

(D) **Bedienungsanleitung**

(USA) (UK) **Manual**

(F) **Notice d'utilisation**

(NL) **Gebruiksaanwijzing**



For U.S.A. only:

 **WARNING:**
CHOKING HAZARD – Small parts.
Not for children under 3 yrs.

Starter Set „TGV Duplex“
29406

(D)

Inhaltsverzeichnis:	Seite
1. Bestimmungsgemäße Verwendung	3
2. Sicherheitshinweise	3
3. Lieferumfang	3
4. Technische Daten	3
5. Hinweise zur ersten Inbetriebnahme	3
6. Vorbereitungen	4
7. Gleise aufbauen	6
8. Inbetriebnahme	7
9. Betriebshinweise	9
10. Funktionsstörungen	10
11. Reinigung und Wartung	10
12. Entsorgung	11

Lesen Sie die Bedienungsanleitung vor der ersten Inbetriebnahme aufmerksam durch. Die Bedienungsanleitung ist Bestandteil des Produktes und muss deshalb aufbewahrt sowie bei Weitergabe des Produktes an Dritte mitgegeben werden.

(F)

Sommaire :	Page
1. Utilisation conforme à sa destination	21
2. Remarque sur la sécurité	21
3. Matériel fourni :	21
4. Caractéristiques techniques	21
5. Indications relatives à la première mise en service	21
6. Préparatifs	22
7. Des voies développer	24
8. Mise en service	25
9. Indications relatives à l'exploitation	27
10. Dysfonctionnements	28
11. Nettoyage et entretien	28
12. Elimination	29

Lire attentivement la notice d'utilisation avant la première mise en service. La notice d'utilisation fait partie intégrante du produit ; elle doit donc être conservée et, le cas échéant, transmise avec le produit.

(USA) (UK)

Table of Contents:	Page
1. Using the Product as Intended	12
2. Safety Notes	12
3. Contents	12
4. Technical Information	12
5. Notes about Using this Model for the First Time	12
6. Preparations	13
7. Track to build	15
8. Running the Train for the First Time	16
9. Information about Operating the Train	18
10. Trouble Running the Train	19
11. Cleaning and Maintenance	19
12. Disposing	20

Carefully read through the operating instructions before using the model for the first time. The operating instructions come with the product and must therefore be kept as well as passed on when giving the product to a third party.

(NL)

Inhoudsopgave:	Pagina
1. Verantwoord gebruiken	30
2. Veiligheidsvoorschriften	30
3. Leveringsomvang:	30
4. Technische gegevens	30
5. Aanwijzingen voor het in gebruiknemen	30
6. Vorbereidingen	31
7. Spoorwegen bouwen	33
8. In gebruik nemen	34
9. Aanwijzingen voor het gebruik	36
10. Storingen	37
11. Reinigen en onderhoud	37
12. Afdanken	38

Lees voor het in bedrijf nemen van het product, eerst de gebruiksaanwijzing aandachtig door. De gebruiksaanwijzing is een wezenlijk bestandsdeel van het product en dient derhalve bewaard en meegegeven te worden bij het afstaan van het product aan derden.

1. Bestimmungsgemäße Verwendung

Dieses Produkt ist eine Modelleisenbahn für Kinder ab 3 Jahren in der Spurweite H0 (Maßstab 1:87). Der batteriebetriebene Zug kann auf Modellbahnanlagen, welche mit dem Märklin-C-Gleis ausgestattet sind, betrieben werden.

- Die beiliegenden Gleise sind für den Betrieb mit Transformator/Digitalfahrgerät nicht geeignet.
- Der Zug kann nicht auf Teppichböden betrieben werden.
- Der Zug kann auf glattem und sauberem Untergrund, auf dem my world Kunststoffgleis oder auf H0 C-Gleisen betrieben werden.

2. Sicherheitshinweise

- Das Produkt darf nur in geschlossenen Räumen verwendet werden.
- Setzen Sie das Produkt keiner direkten Sonneneinstrahlung, starken Temperaturschwankungen oder hoher Luftfeuchtigkeit aus.
- **ACHTUNG!** Nicht geeignet für Kinder unter 3 Jahren. Funktionsbedingte scharfe Kanten und Spitzen. Erstickungsgefahr wegen abbrech- und verschluckbarer Kleinteile.
- **ACHTUNG!** Den eingeschalteten Zug nicht in das Gesicht oder in die Haare halten.
- **ACHTUNG!** Batterien gehören nicht in Kinderhände.
- **ACHTUNG!** Kontakte des Batteriekastens nicht auf leitende Untergründe legen - Verbrennungsgefahr.
- **ACHTUNG!** Sollte ein Schaden an einem Fahrzeug des Zuges aufgetreten sein, darf das beschädigte Fahrzeug nicht mehr weiter verwendet werden.
- **ACHTUNG!** Dieses Produkt enthält Magnete in der Kupplung. Das Verschlucken von einem oder mehreren Magneten kann unter Umständen tödlich wirken. Suchen Sie sofort einen Arzt auf.
- Verbaute LED's entsprechen der Laserklasse 1 nach Norm EN 60825-1.

3. Lieferumfang

- Zug 4-teilig
- 15 gebogene Gleise R1
- 10 gerade Gleise 180 mm
- 1 Weiche links 30°
- 1 Weiche rechts 30°
- 1 Aufgleishilfe 72240
- 1 Fernsteuerung
- 2 Batterien Type AAA/LR 03 1,5V
- 4 Batterien Type AA/LR 6 1,5V
- 1 Stickerbogen

Bedienungsanleitung 

Bedienungsanleitung 

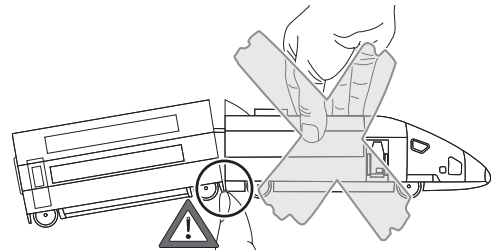
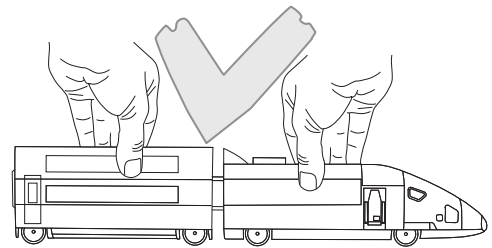
Werbefaltblatt

4. Technische Daten

- Spannungsversorgung Zug: 4 x 1,5 V DC
- Batterietyp: 4 x 1,5 V Mignon, AA, LR6
- Spannungsversorgung Fernsteuerung: 2 x 1,5 V DC
- Batterietyp: 2 x 1,5V Micro, AAA, LR 03
- Spurweite H0 (Maßstab 1:87)

5. Hinweise zur ersten Inbetriebnahme

- Motorwagen und Batteriewagen sind fest verbunden und können nicht getrennt werden.



Vorsicht

- Fernsteuerung und Zug gemäß Kapitel 6.2 und 6.3 vorbereiten.
- **Gelangt der Zug außerhalb der Reichweite der Fernsteuerung (ca. 6 m), fährt er weiter, kann jedoch nicht mehr gesteuert werden.**
- Es können max. zwei Züge parallel benützt werden.
- Sofern ein anderes Gerät mit der gleichen Frequenz in Reichweite des Zuges betrieben wird, können Störungen auftreten.

6. Vorbereitungen

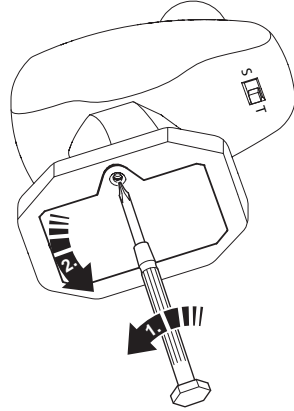
6.1 Hinweise zum Umgang mit Batterien:

Hinweise zu Batterien und wiederaufladbaren Akkus

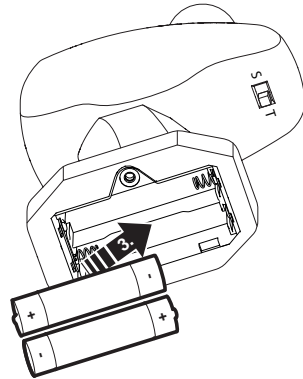
- Batterien sollten ausschließlich von Erwachsenen eingesetzt und ausgetauscht werden.
- Nicht wiederaufladbare Batterien dürfen nicht aufgeladen werden.
- Aufladbare Batterien (Akkus) vor dem Laden aus dem Spielzeug nehmen!
- Aufladbare Batterien (Akkus) nur unter Aufsicht Erwachsener laden. Beachten Sie dazu die Bedienungsanleitungen des jeweiligen Ladegerätes.
- Ungleiche Batterietypen oder neue und gebrauchte Batterien dürfen nicht zusammen verwendet werden.
- Batterien mit der richtigen Polarität einlegen.
- Leere Batterien aus dem Spielzeug herausnehmen.
- Kontakte dürfen nicht kurzgeschlossen werden.
- Wenn Sie den Zug längere Zeit nicht benutzen, entfernen Sie die Batterien aus dem Zug und der Fernsteuerung.
- Bei ausgelaufenen Batterien Schutzhandschuhe zum Entfernen der Batterien anziehen. Anschließend das Batteriefach und die Kontakte mit einem trockenen Tuch reinigen.
- Batterien gehören nicht in die Hände von Kindern. Kinder könnten die Batterien in den Mund nehmen und verschlucken. Sollte eine Batterie verschluckt worden sein, muss sofort ärztliche Hilfe in Anspruch genommen werden.
- Entsorgung siehe Punkt 12.

6.2 Fernsteuerung

- 1 Batteriefach aufschrauben und abheben

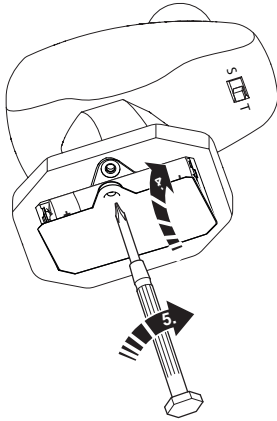


- 2 Zwei Batterien Type AAA/LR 03 gemäß Zeichnung einlegen



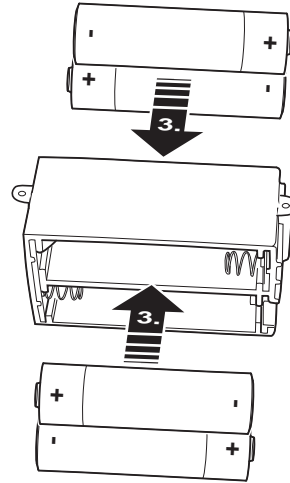
Batterien nur **paarweise** entsprechend den Markierungen einlegen oder tauschen! **Polarität beachten!**


- 3 Batteriefachdeckel auflegen und festschrauben



- 2  Kontakte des Batteriekastens nicht auf leitende Untergründe legen oder kurzschließen - Verbrennungsgefahr!

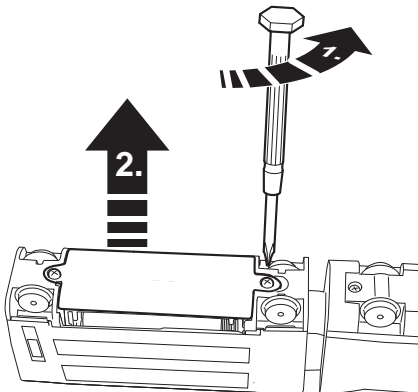
Vier Batterien Type AA/LR 06 gemäß Zeichnung einlegen



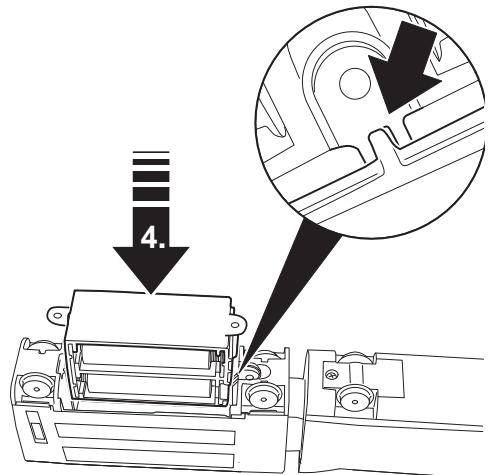
-  Die vier Batterien nur gemeinsam einlegen oder tauschen! **Polarität** beachten!

6.3 Motorwagen mit Batteriewagen

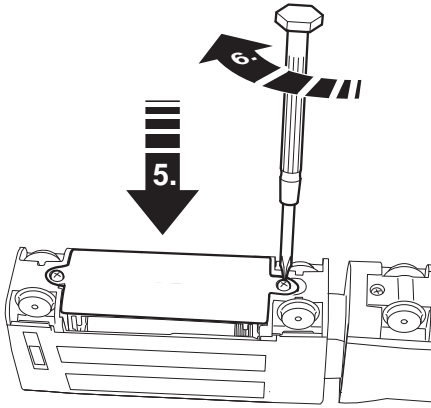
- 1 Batteriefach aufschrauben
Batteriefach herausnehmen



- 3 Batteriefach einschieben

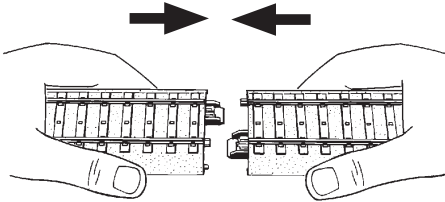


4 Batteriefach festschrauben

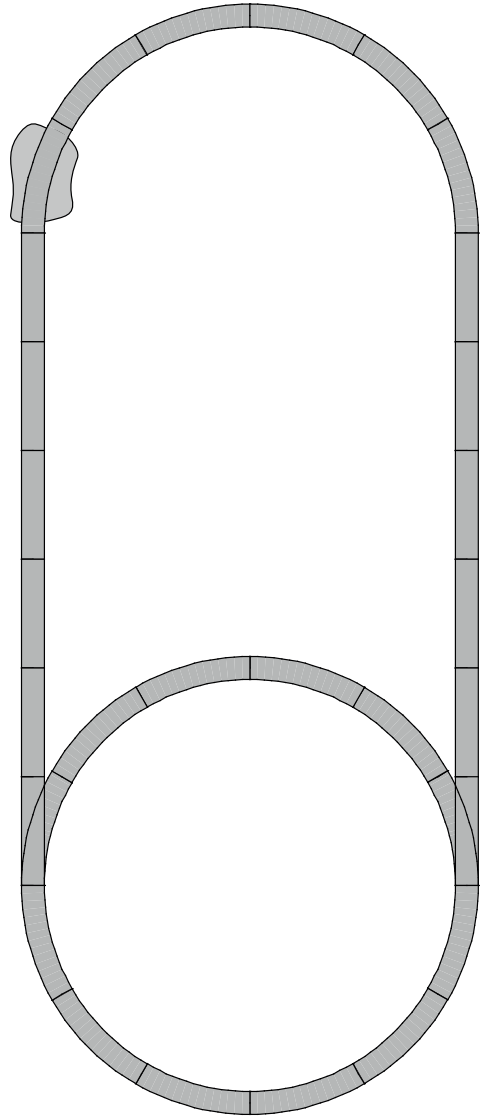
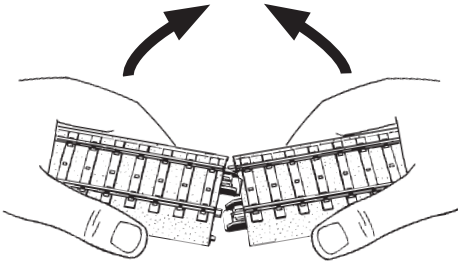


7. Gleise aufbauen

Zusammenstecken




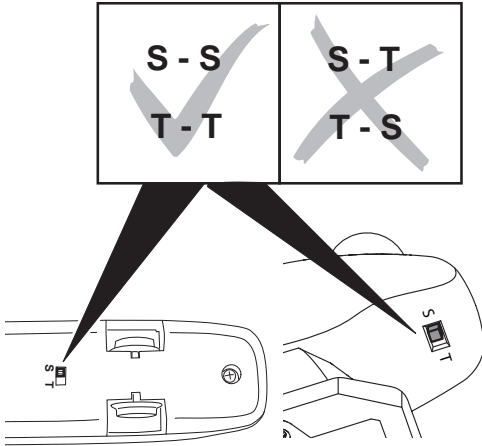
Lösen



8. Inbetriebnahme

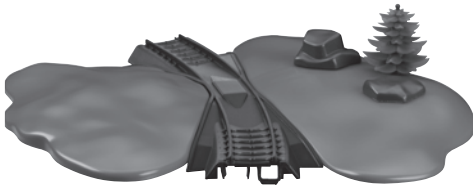
8.1 Zug vorbereiten/einschalten

- 1  Schalterstellungen des Zuges und der Fernsteuerung müssen übereinstimmen.

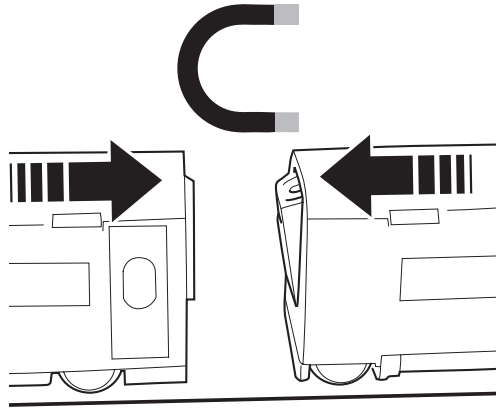


- 2 Motor- mit Batteriewagen auf die Gleise aufgleisen oder glatten, ebenen Boden stellen.

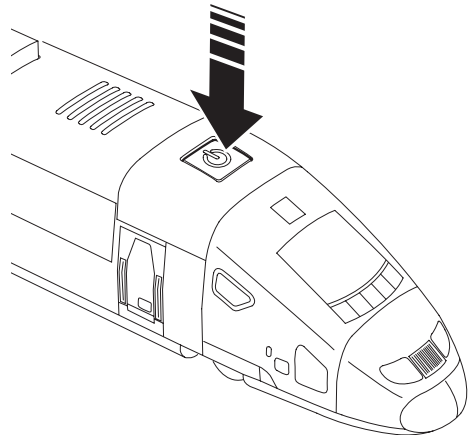
Die Aufgleishilfe 72240 erleichtert das Aufsetzen von Loks und Wagen auf das Gleis.



- 3 Wagen ankuppeln

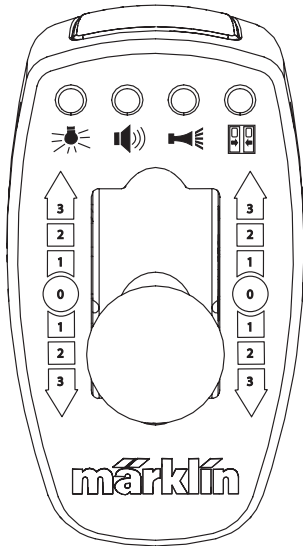


- 4 Zug einschalten, 1 x drücken







8.2 Fernsteuerung bedienen

1 Tastenfunktion



Funktionen schalten

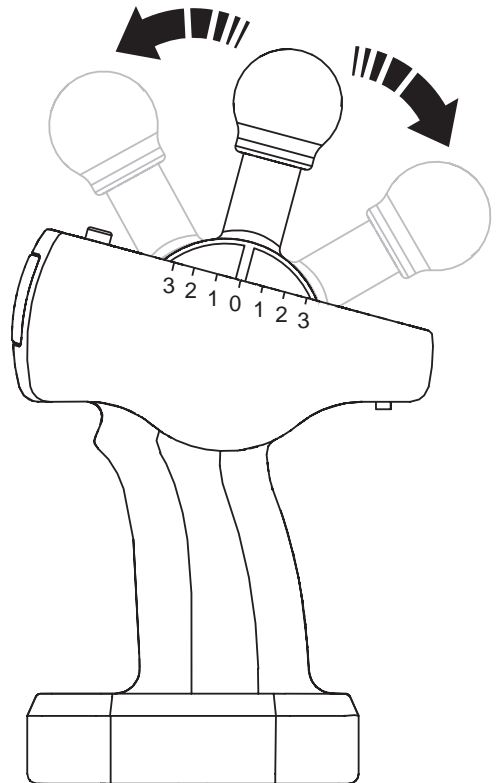
-  Spitzensignal (Licht vorne)
-  Geräusch: Bahnhofsansage
-  Geräusch: Signalhorn
-  Geräusch: Türen schließen

Achtung: Geräuschfunktionen können nur nacheinander und nicht gleichzeitig ausgelöst werden. Erst wenn eine aufgerufene Geräuschfunktion vollständig durchlaufen ist kann eine andere Geräuschfunktion ausgelöst werden.

2 Geschwindigkeit und Fahrtrichtung

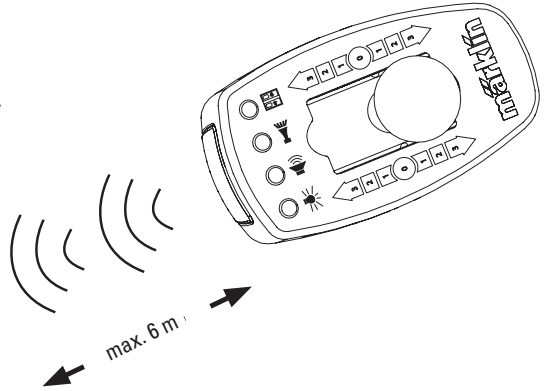
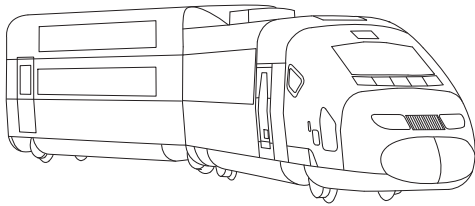
- 0: Stop-Position
- 1: langsam
- 2: mittelschnell
- 3: schnell

Vorwärts-
fahrt (1/2/3) Stop-
Position (0) Rückwärts-
fahrt (1/2/3)

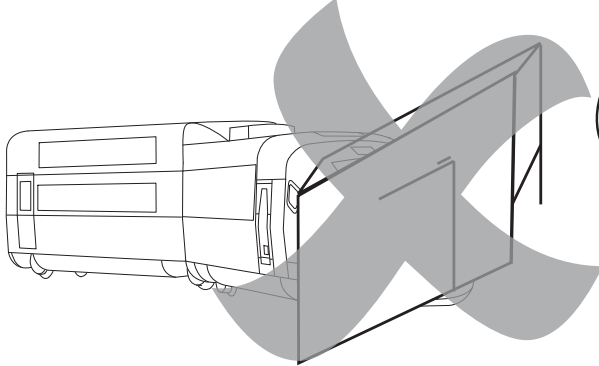


9. Betriebshinweise

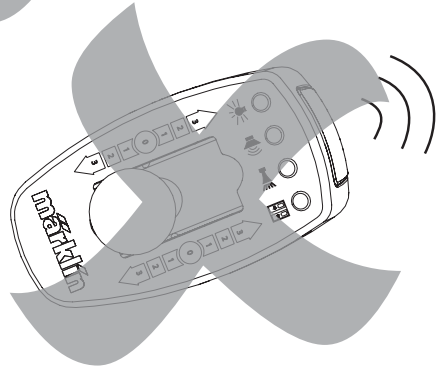
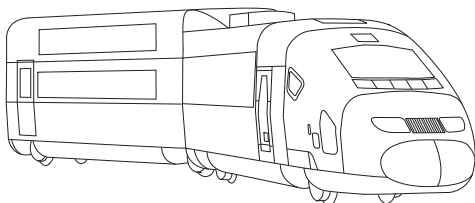
- Achten Sie beim Fahren darauf, dass die Fernsteuerung immer auf den Zug gerichtet ist.
- Gerät der Zug außerhalb der Reichweite der Fernsteuerung (ca. 6 m), fährt er weiter, kann jedoch nicht mehr gesteuert werden.
- Nach 5 Minuten ohne Fahrsignal von der Fernsteuerung bleibt der Zug stehen. Er kann durch ein beliebiges Fahrsignal wieder angefahren werden.
Nach 10 Minuten ohne Fahrsignal schaltet sich der Zug ab. Um ihn wieder anzufahren muss der Zug zunächst am Schalter neu eingeschaltet werden.



- Es darf sich kein Hindernis zwischen dem Zug und der Fernsteuerung befinden.



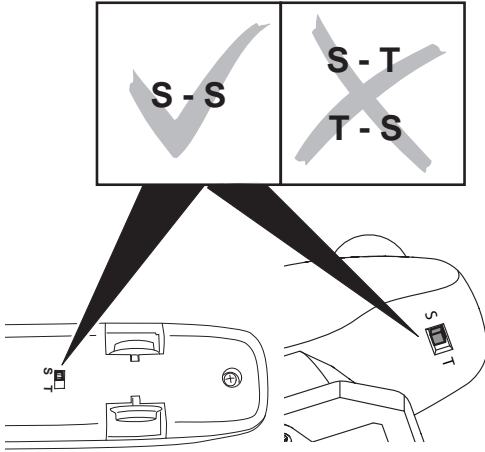
- Die Fernsteuerung nicht vom Zug abwenden.



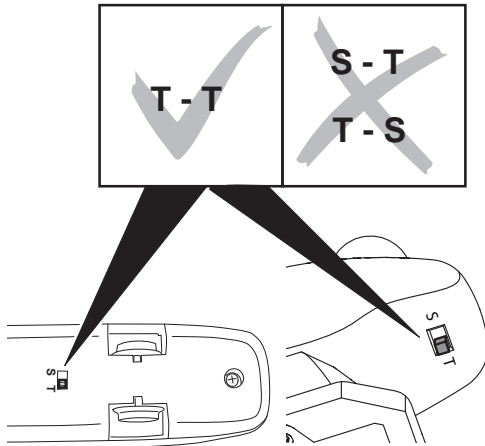
9.1 Betrieb mit 2 Zügen

Es können 2 Züge unabhängig voneinander auf der selben Anlage betrieben werden. Dazu müssen Sie einen Zug und die Fernsteuerung auf Schalterstellung S-S (1), den zweiten Zug und Fernsteuerung auf T-T (2) einstellen. Die Schalterstellungen von Zug und Fernsteuerung müssen übereinstimmen!

1



2

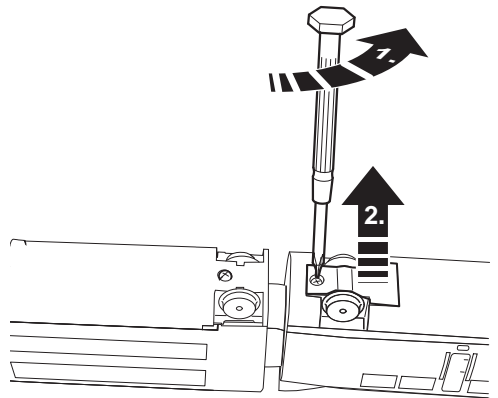


10. Funktionsstörungen

- Fährt der Zug nicht, prüfen Sie, ob die Batterien richtig eingelegt sind. Sind die Batterien ordnungsgemäß eingelegt und der Zug reagiert trotzdem nicht, prüfen Sie die Batterien der Fernsteuerung ebenfalls. Gegebenenfalls im Zug und der Fernsteuerung die Batterien erneuern.
- Wird der Zug deutlich langsamer oder bleibt während des Spielens stehen, Batterien erneuern. Automatische Abschaltzeit beachten! (siehe Kap. 9)
- Ist der Zug beschädigt, darf dieser nicht mehr verwendet werden. Ist ein anderes Fahrzeug beschädigt, dieses aus dem Zug nehmen und nicht mehr verwenden.
- Verringert sich die Reichweite der Fernsteuerung, müssen die Batterien der Fernsteuerung erneuert werden.

11. Reinigung und Wartung

- Kontrollieren Sie, ob sich Haare oder Schmutz an den Achsen befinden und entfernen Sie diese Verunreinigung gegebenenfalls mit Hilfe einer Pinzette von den Achsen.
- Der Zug kann mit einem trockenen, fusselfreien Tuch abgerieben werden.
- Wartungsarbeiten sind nicht erforderlich.
- Bei Bedarf kann der Treibradsatz erneuert werden. Der Treibradsatz ist unter der Ersatzteilnummer E198 546 erhältlich.



12. Entsorgung



Hinweise zum Umweltschutz:

Produkte, die mit dem durchgestrichenen Mülleimer gekennzeichnet sind, dürfen am Ende ihrer Lebensdauer nicht über den normalen Haushaltsabfall entsorgt werden, sondern müssen an einem Sammelpunkt für das Recycling von elektrischen und elektronischen Geräten abgegeben werden. Das Symbol auf dem Produkt, der Bedienungsanleitung oder der Verpackung weist darauf hin. Die Werkstoffe sind gemäß ihrer Kennzeichnung wiederverwertbar. Mit der Wiederverwendung, der stofflichen Verwertung oder anderen Formen der Verwertung von Altgeräten leisten Sie einen wichtigen Beitrag zum Schutze unserer Umwelt. Bitte erfragen Sie bei Ihrer Gemeindeverwaltung die zuständige Entsorgungsstelle.



Batterien gehören nicht in den Hausmüll! Jeder Verbraucher in der EU ist gesetzlich verpflichtet, Batterien bei einer Sammelstelle seiner Gemeinde oder im Handel

abzugeben. Die Batterien werden dadurch einer umweltschonenden Entsorgung zugeführt. Batterien, die Schadstoffe enthalten, sind durch chemische Symbole gekennzeichnet (Cd = Cadmium, Hg = Quecksilber, Pb = Blei).

Weitere Informationen:

www.maerklin.com/en/imprint.html

1. Using the Product as Intended

This product is an H0 Gauge (1:87 scale) model train for children ages 3 and above. This battery-powered train can be operated on model railroad layouts equipped with Märklin C Track.

- The track included in this set are not suitable for use with a transformer / digital locomotive controller.
- This train may not be run on a rug or carpet.
- This train can be run on a smooth, clean base or floor, on the my world plastic track, or on H0 C-Track.

2. Safety Notes










- This product may only be used indoors.
- Do not expose the model to direct sunlight, extreme changes in temperature, or high humidity.
- **WARNING!** Not suitable for children under 3 years. Sharp edges and points required for operation. Danger of choking due to detachable small parts that may be swallowed.

For U.S.A. only:
 **WARNING:**
 CHOKING HAZARD – Small parts.
 Not for children under 3 yrs.

- **WARNING!** Do not hold this product close to your face or in your hair when it is turned on.
- **WARNING!** Batteries should not be handled by children.
- **WARNING!** Do not lay the contacts for the battery pack on a conductive surface – This may cause a fire!
- **WARNING!** If one of the cars in the train becomes damaged, the damaged car may not be used any longer.
- **WARNING!** This product contains magnets in the couplings. Swallowing one or more of the magnets may be deadly under certain circumstances. Go to the emergency room of your local hospital immediately.
- The LEDs in this item correspond to Laser Class 1 according to Standard EN 60825-1.

3. Contents

- 4-part train
- 15 sections curved track R1
- 10 sections straight track 180 mm
- 1 turnout left 30°
- 1 turnout right 30°
- 1 Rerailer Ramp 72240
- 1 remote controller
- 2 type AAA/LR 03 1.5 volt batteries
- 4 type AA/LR 6 1.5 volt batteries
- 1 Sheets of Stickers

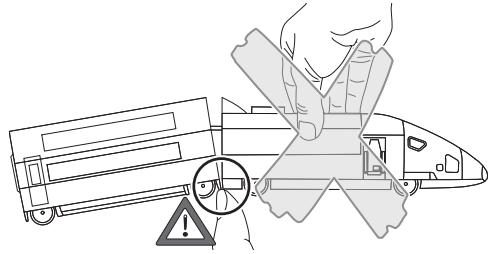
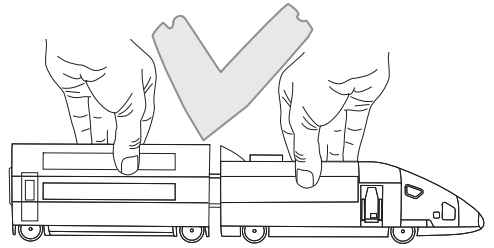
- Operating instructions     
- Operating instructions    
- Advertising sheet

4. Technical Information

- Voltage supplied to the train: 4 x 1.5 volts DC
- Battery type: 4 x 1.5 volt Mignon, AA, LR6
- Voltage supplied to the remote controller: 2 x 1.5 volts DC
- Battery type: 2 x 1.5 volts Micro, AAA, LR 03
- H0 Gauge (1:87 scale)

5. Notes about Using this Model for the First Time

- The motor car and the battery car are coupled together permanently and cannot be separated.



Caution

- Prepare the remote controller and the train according to Sections 6.2 and 6.3.
- **If the train goes outside of the range of the remote controller (approximately 6 meters / 20 feet) it will go further but cannot be controlled any more.**
- A maximum of two trains can be used at the same time.
- You may have problems if another controller with the same frequency is operated in the range of the train.

6. Preparations

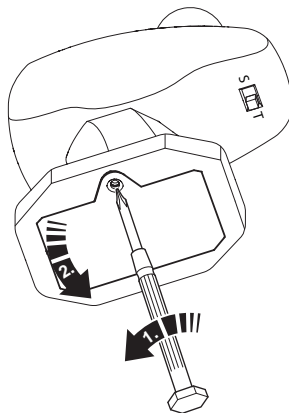
6.1 Notes about Handling Batteries:

Notes about Batteries and Rechargeable Batteries

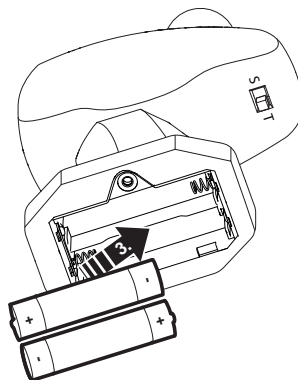
- Batteries should only be used and replaced by adults.
- Batteries that cannot be recharged must not be put into a recharger.
- Remove rechargeable batteries from the toy before charging them!
- Rechargeable batteries should be charged up only under the supervision of adults. Make sure that you pay attention to the instructions for operating the recharger you are using.
- Inequality of battery types, or new and used batteries can not be used together.
- Batteries with the correct polarity insert.
- Remove run down batteries from the battery pack.
- Contacts should not be shorted.
- If you are not going to use the train for a longer period of time, remove the batteries from the train and the remote controller.
- Put on protective gloves to remove run down batteries. Then clean the battery holder and the contacts with a dry cloth.
- Batteries should not be handled by children. Children could put batteries in their mouth and swallow them. If a battery should be swallowed take your child immediately to a hospital emergency room.
- See Section 12 about disposing of batteries.

6.2 Remote Controller

- 1 Unscrew the battery holder and lift up the cover

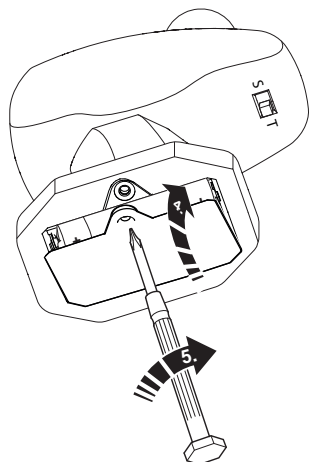


- 2 Insert two (2) type AAA/LR 03 batteries as shown in the drawing



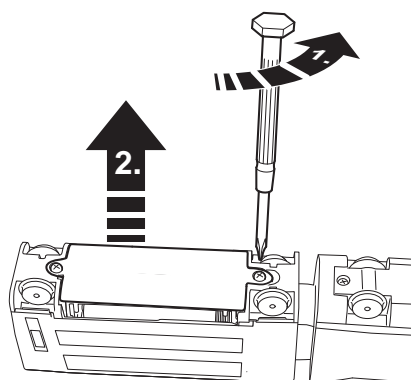
Install or change the batteries only **in pairs** according to the markings! Pay attention to **the polarity!**


- 3** Put the cover for the battery holder back in place.
Screw the battery holder down into place.



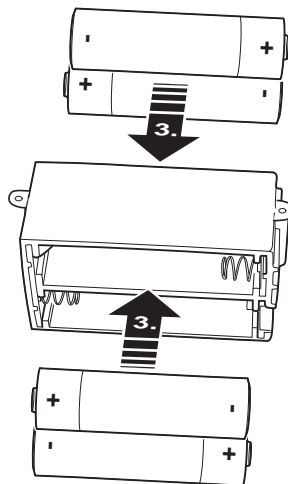
6.3 Motor Car with the Battery Car

- 1** Unscrew the battery holder.
Remove the battery holder.



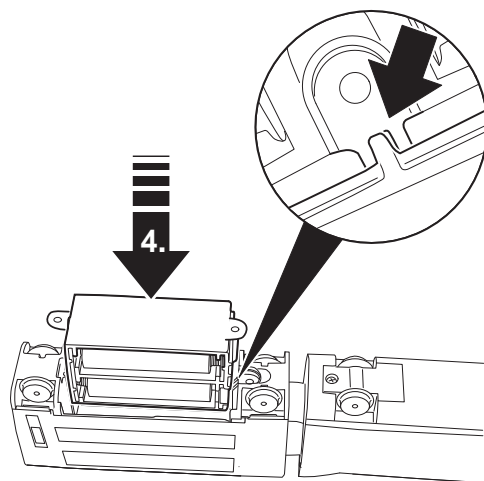
- 2**  Do not lay the contacts for the battery pack on a conductive surface and/or do not short circuit these contacts – This may cause a fire!

Insert **four (4)** type AA/LR 06 batteries as shown in the drawing.

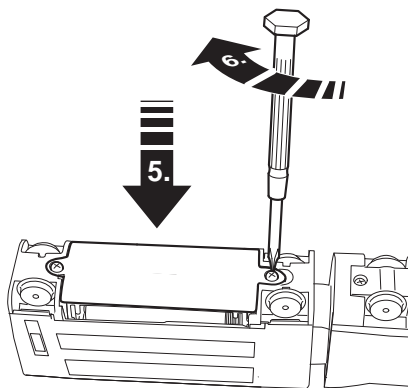


- i** Install or change the **four (4)** batteries only as a group! Pay attention to the **polarity!**

- 3** Slide the battery holder into place

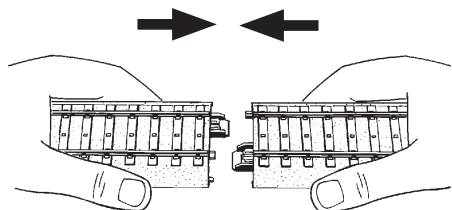


4 Screw the battery holder down into place

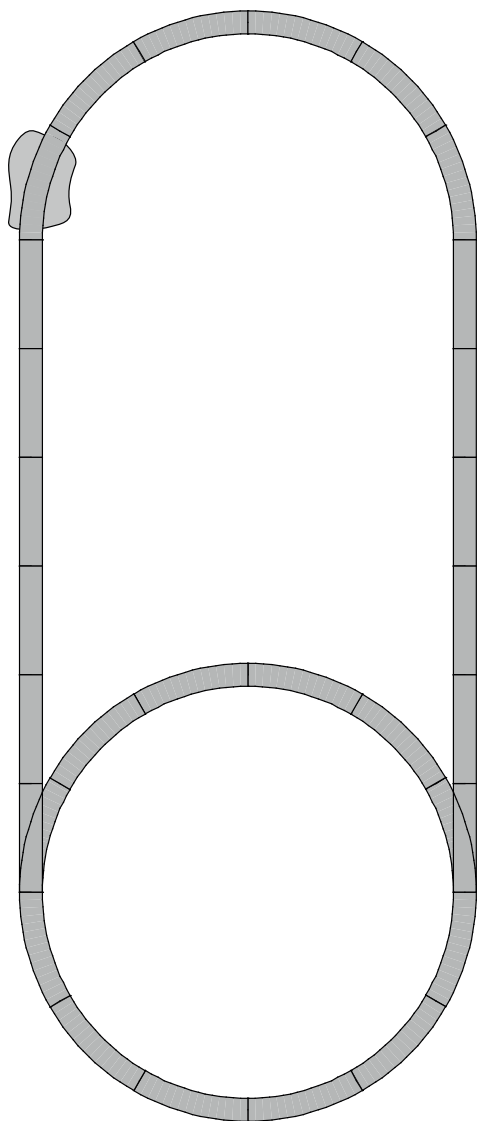
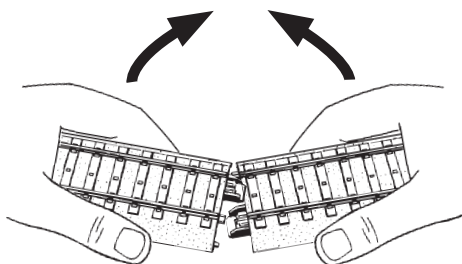


7. Track to build

Put together




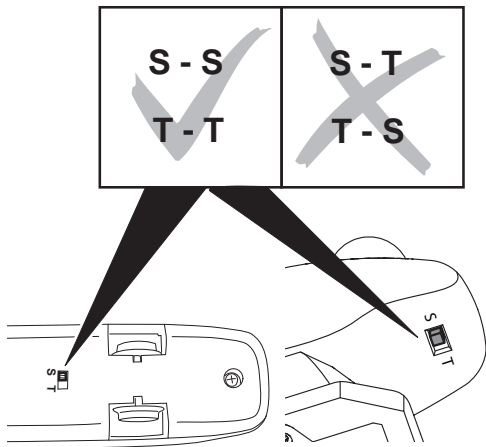
Disassemble



8. Running the Train for the First Time

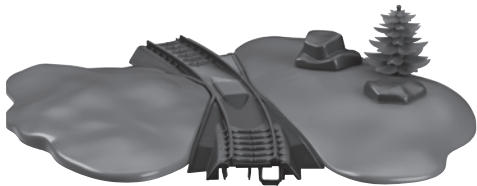
8.1 Preparing the Train / Turning the Train on

-  The switch settings on the train and on the remote controller must agree with each other.

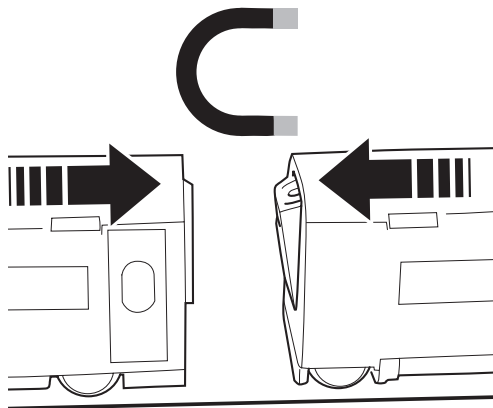


- Set the motor car with the battery car on the track or on a smooth, even floor.

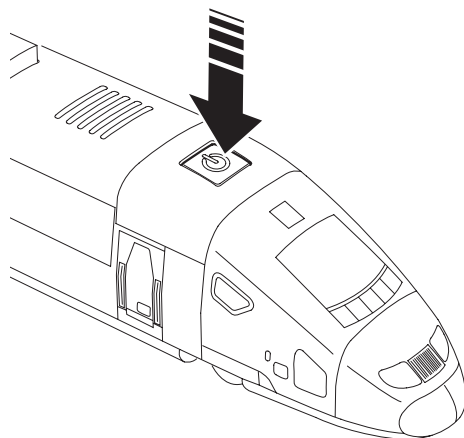
The 72240 reailer makes it easier to set locomotives and cars on the track.



- Couple the other cars to the train.

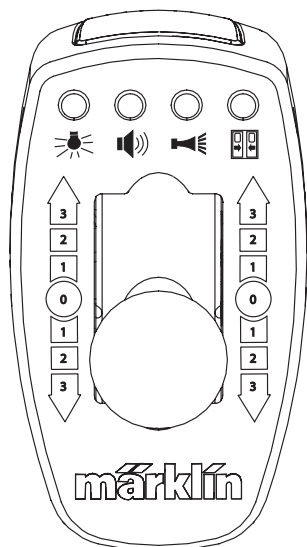


- Turn the train on by pressing the button once.







8.2 Operating the Remote Controller

1 Key functions



Controllable Functions

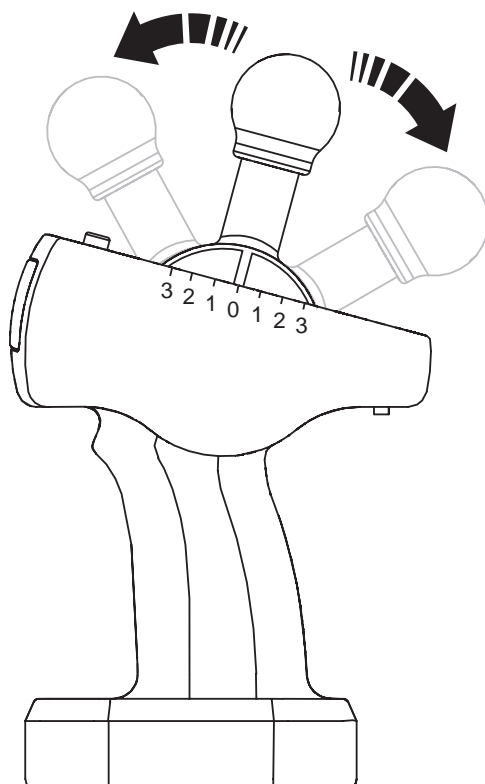
-  Headlights (Front)
-  Sound effect: Station announcement
-  Sound effect: Horn
-  Sound effect: Doors being closed

Important: Sound functions can only be activated in succession one after the other and not simultaneously. Another sound function cannot be activated until a sound function called up has completely finished.

2 Speed and Direction

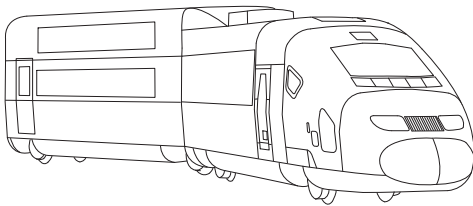
- 0: stop position
- 1: slow
- 2: medium fast
- 3: fast

Forward (1/2/3) stop position (0) Reverse (1/2/3)

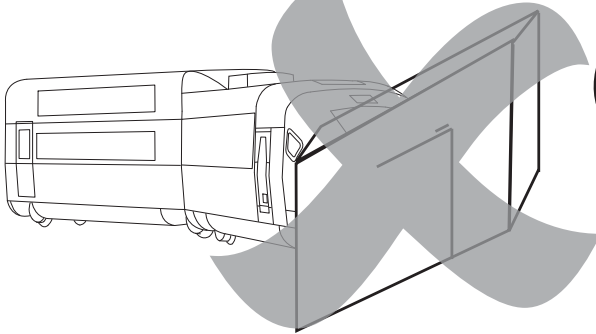


9. Information about Operating the Train

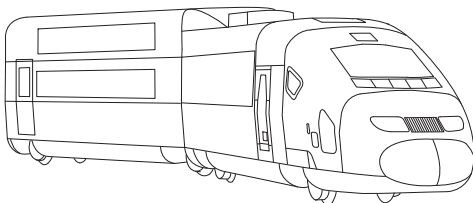
- When running the train, make sure that the remote controller is always pointed at the train.
- If the train goes outside of the range of the remote controller (approximately 6 meters / 20 feet) it will go further but cannot be controlled any more.
- After 5 minutes without a signal set at go by the remote control, the train remains stopped. It can be started again by any signal set at go. After 10 minutes without a signal set at go, the train shuts off. The train must first be turned on again at the controller in order for it to start again.



- No obstacle can be allowed between the train and the remote controller.

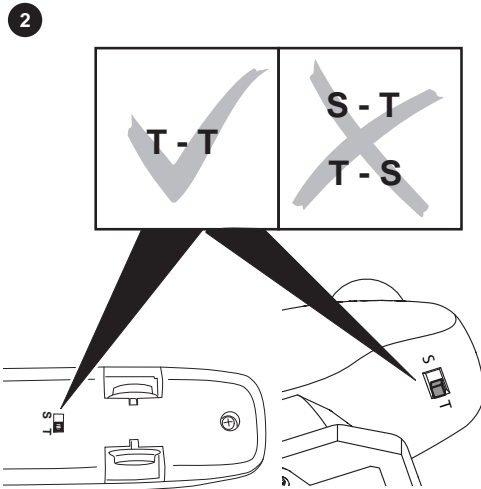
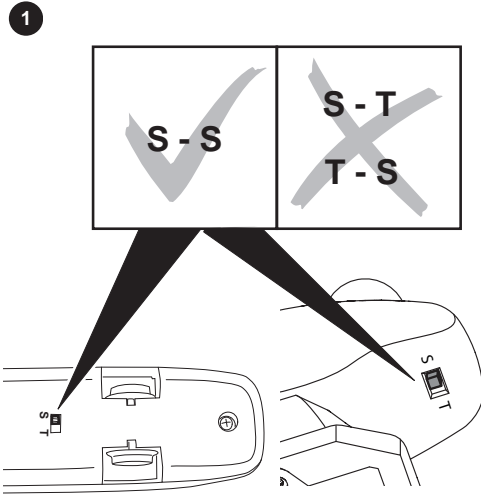


- Do not turn the remote controller away from the train.



9.1 Operating with 2 Trains

Two trains can be operated independently of each other on the same layout. To do this, you must set one train and remote controller to switch setting S-S (1) and the second train and remote controller to T-T (2). The switch settings for the train and remote controller must agree with each other!

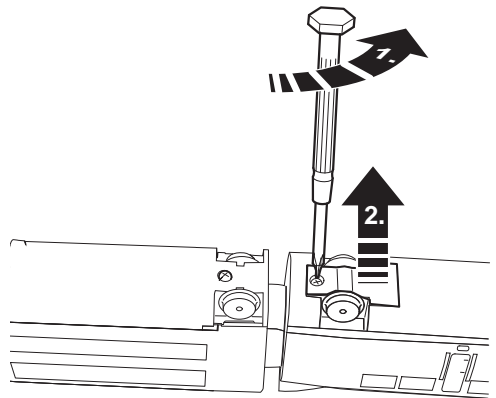


10. Trouble Running the Train

- If the train does not run, check to make sure that the batteries are correctly installed. If the batteries have been installed correctly, and the train still does not run, check the batteries in the remote controller too. You may need to replace the batteries in the train and/or the remote controller.
- If the train clearly runs more slowly or comes to a stop while you are playing with it, then you need to replace the batteries. Make sure that the automatic shutoff time has not been activated! (See Section 9)
- If the train is damaged, it may not be used anymore. If another car or powered car is damaged, take it out of the train and do not use it anymore.
- If the range of the remote controller decreases, then the batteries for the remote controller need to be replaced.

11. Cleaning and Maintenance

- Check to see if hair or dirt gets on the axles on the train and remove this hair or dirt from the axles with the help of a pair of tweezers so that the train runs correctly.
- The train can be wiped with a dry, lint-free cloth.
- Maintenance work for the train is not necessary.
- The driving wheel set can be renewed if necessary. The driving wheel set is available under spare part number E198 546.



12. Disposing (only EU)



Notes on environmental protection:

Products marked with a trash container with a line through it may not be disposed of at the end of their useful life in the normal household trash. They must be taken to a collection point for the recycling of electrical and electronic devices. There is a symbol on the product, the operating instructions, or the packaging to this effect. The materials in these items can be used again according to this marking. By reusing old devices, materially recycling, or recycling in some other form of old devices such as these you make an important contribution to the protection of our environment. Please ask your city, town, community, or county authorities for the location of the appropriate disposal site.



Batteries Do Not Belong in the Household Trash!

Every user in the EC area is legally obligated to turn in batteries at a collection point in his community or at a dealer. The batteries are then disposed of appropriately in order to protect the environment. Batteries containing dangerous materials are marked with this symbol and with chemical symbols (Cd = Cadmium, Hg = Mercury, Pb = Lead).

Other information:

www.maerklin.com/en/imprint.html

1. Utilisation conforme à sa destination

Ce produit est un train miniature à l'échelle H0 (1/87) destiné aux enfants à partir de 3 ans. Ce train fonctionnant avec des piles peut être exploité sur des réseaux miniatures réalisés avec de la voie C Märklin.

- Les éléments de voie fournis ne conviennent pas pour l'exploitation avec transformateur/régulateur de marche numérique.
- Le produit ne doit pas être utilisé sur les tapis ou moquettes.
- Le train peut être exploité sur un support lisse et propre, sur la voie en plastique my world ainsi que sur la voie C H0.

2. Remarque sur la sécurité

- Le produit doit être utilisé exclusivement dans des pièces fermées.
- Ne pas exposer le modèle à un ensoleillement direct, à de fortes variations de température ou à un taux d'humidité important.
- **ATTENTION !** Ce produit ne convient pas aux enfants de moins de trois ans. Pointes et bords coupants lors du fonctionnement du produit. Danger d'étouffement à cause des petites pièces cassables et avalables.
- **ATTENTION !** Ne pas approcher le produit allumé du visage ou des cheveux.
- **ATTENTION !** Ne pas laisser les piles à la portée des enfants !
- **ATTENTION !** Ne pas poser les contacts du compartiment à piles sur un support conducteur de courant - risque de brûlure !
- **ATTENTION !** Si l'un des véhicules du train est endommagé, il doit impérativement être exclu de l'exploitation
- **ATTENTION !** Ce produit contient des aimants dans l'attelage. L'ingestion d'un ou de plusieurs aimant(s) peut, dans certains cas, s'avérer mortelle. Consultez immédiatement un médecin.
- Les DEL installées correspondent à la classe laser 1 selon la norme EN 60825-1.

3. Matériel fourni :

Train à 4 éléments
 15 éléments de voie R1
 10 éléments droits de voie 180 mm
 1 aiguillage à gauche 30°
 1 aiguillage à droite 30°
 1 Railhulpstuk 72240
 1 télécommande
 2 piles type AAA/LR 03 1,5 V
 4 piles type AA/LR 6 1,5 V
 1 Planche de stickers

Notice d'utilisation 

Notice d'utilisation 

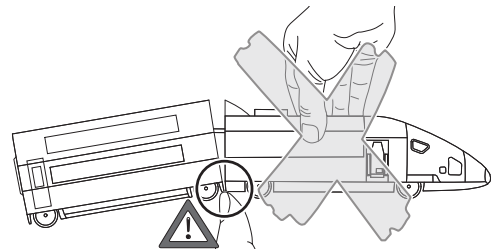
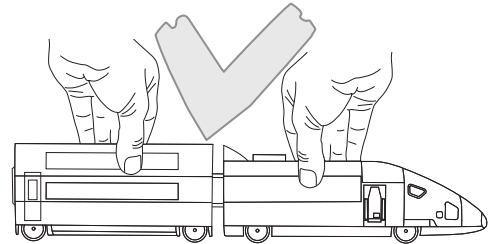
Dépliant publicitaire

4. Caractéristiques techniques

- Alimentation électrique du train : 4 x 1,5 V DC
- Type de piles : 4 x 1,5 V Mignon, AA, LR6
- Alimentation électrique de la télécommande : 2 x 1,5 V DC
- Type de pile : 2 x 1,5V Micro, AAA, LR 03
- Echelle H0 (1/87)

5. Indications relatives à la première mise en service

- Voiture motrice et voiture à piles sont reliées par un attelage fixe et ne peuvent être désolidarisées.



Attention

- la télécommande et le train conformément aux instructions des chapitres 6.2 et 6.3.
- **Si le train sort de la portée de la télécommande (environ 6 m), il continue de rouler, mais ne répond plus aux commandes.**
- Au maximum deux trains peuvent être utilisés en parallèle.
- Si un autre appareil de même fréquence est exploité dans le rayon d'action du train électrique, des dysfonctionnements peuvent survenir.

6. Préparatifs

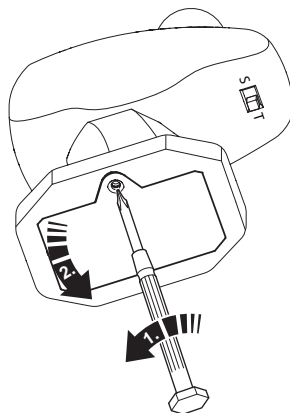
6.1 Indications relatives à l'utilisation des piles :

Indications relatives aux piles et aux accus rechargeables

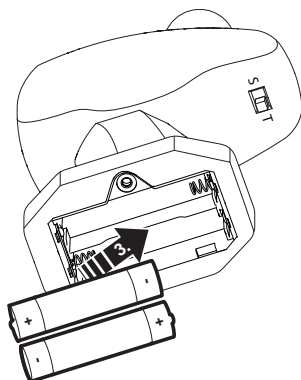
- Les piles doivent être insérées et échangées exclusivement par des adultes.
- Ne jamais recharger des piles non rechargeables.
- Retirez les accus rechargeables du jouet avant de les recharger !
- Ne recharger les piles rechargeables (accus) qu'en présence d'un adulte. A cet effet, tenir impérativement compte des instructions de la notice d'utilisation des chargeurs respectifs.
- Des types de batteries inégaux ou des batteries nouvelles et usagées ne peut pas être utilisés ensemble.
- Insérer des batteries avec la polarité correcte.
- Retirez les piles usagées du boîtier.
- Des contacts ne peuvent pas être court-circuités.
- Si vous n'utilisez pas le train durant une période prolongée, retirez les piles du train et de la télécommande.
- Si les piles ont coulé, utiliser des gants de protection pour les retirer. Nettoyer ensuite le compartiment à piles ainsi que les contacts à l'aide d'un chiffon sec.
- Ne pas laisser les piles à la portée des enfants ! Les enfants risquent de les porter à la bouche et de les avaler. En cas d'ingestion d'une pile, prévenir immédiatement le médecin.
- Elimination : voir point 12.

6.2 Télécommande

- 1 Dévisser et enlever le couvercle du compartiment des piles

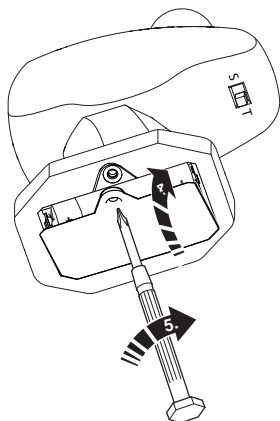


- 2 Insérez deux piles type AAA/LR 03 conformément au dessin.



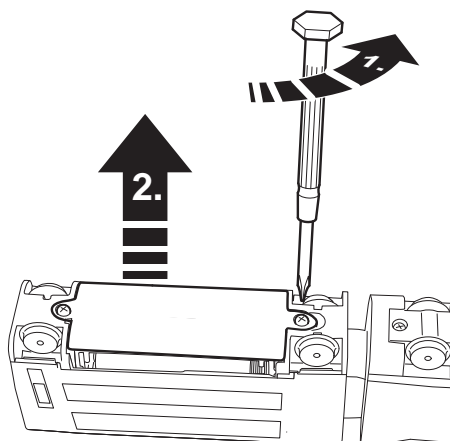
i Insérer ou échanger les piles uniquement **par deux**, conformément au marquage ! **Tenir compte de la polarité !**


- 3** Le boîtier de la batterie à des couvertures présenter.
Des couvertures de boîtier de la batterie visser.



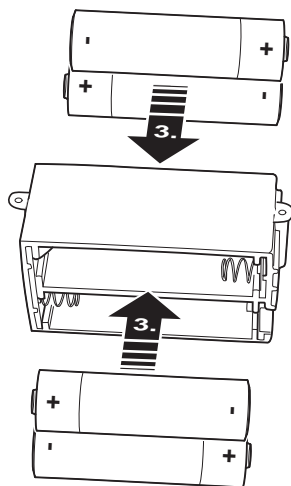
6.3 Voiture motrice et voiture à piles

- 1** Revisser le compartiment à piles.
Retirer le compartiment à piles.



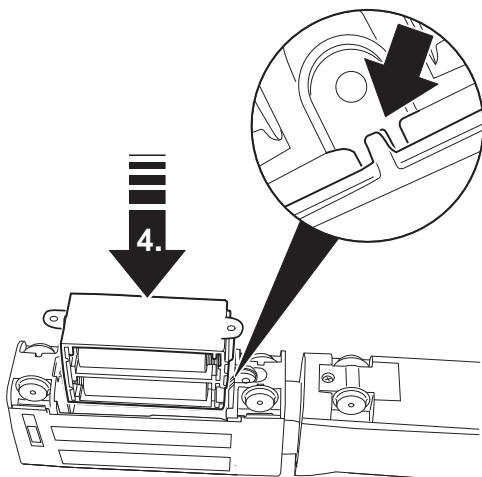
- 2**  Ne pas poser ou court-circuiter les contacts du compartiment à piles sur un support conducteur de courant – risque de brûlure !

Insérez **quatre** piles type AA/LR 06 conformément au dessin.

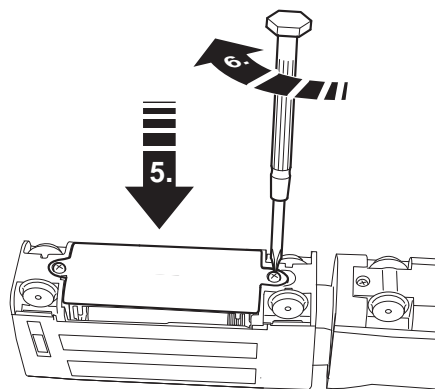


- i** Insérez ou échangez les **quatre** piles impérativement en même temps ! **Tenez compte de la polarité!**

- 3** Insérer le compartiment à piles

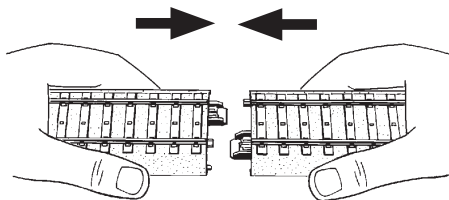


4 Revisser le compartiment à piles

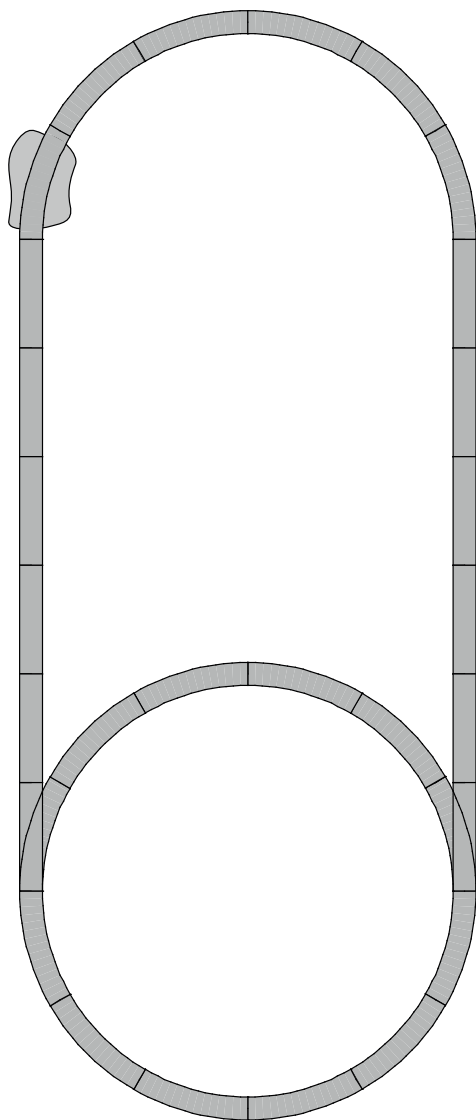
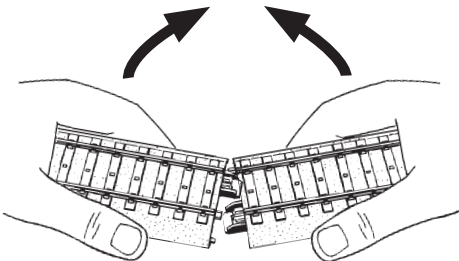


7. Des voies développer

Mettre ensemble




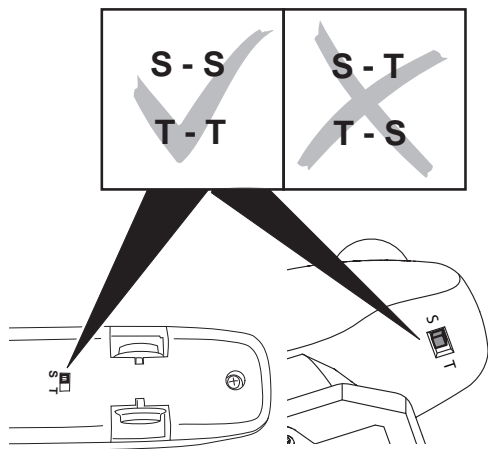
Résoudre



8. Mise en service

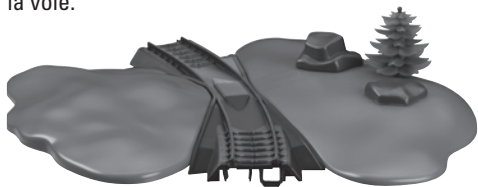
8.1 Préparation/Mise en marche du train

- 1  La position du commutateur pour le train et celle de la télécommande doivent être identiques.

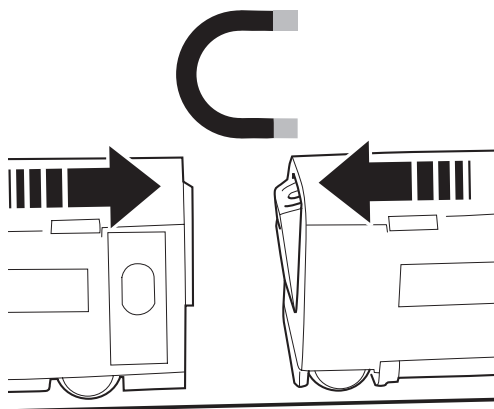


- 2 Posez la voiture motrice et la voiture à piles sur la voie ou sur un support lisse et plan.

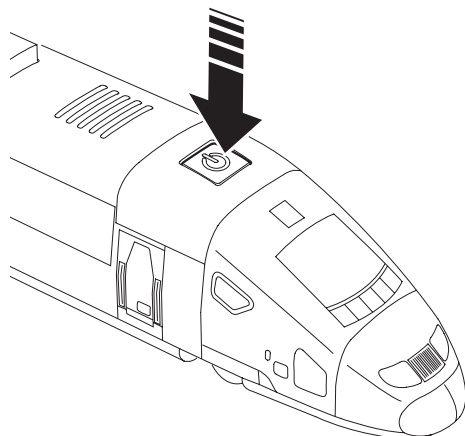
Le dispositif d'aide à l'enraillement réf. 72240 facilite la mise en place des locos et wagons sur la voie.



- 3 Attelez les autres voitures

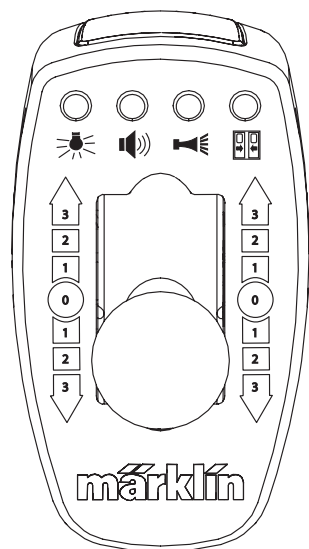


- 4 Mise en marche du train, appuyer une fois







8.2 Utilisation de la télécommande

1 Fonction des touches



Fonctions commutables

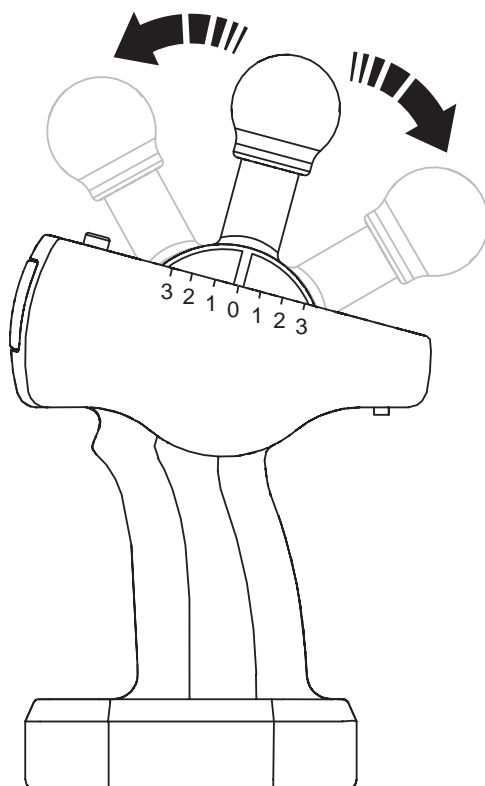
-  Fanal à l'avant
-  Bruitage : Annonce en gare
-  Bruitage : trompe, signal
-  Bruitage : Fermeture des portes

Attention: Les fonctions peuvent être déclenchées uniquement les unes après les autres et non en même temps. Une autre fonction sonore de ne peut être déclenchée que si la précédente est terminée.

2 Vitesse et sens de marche

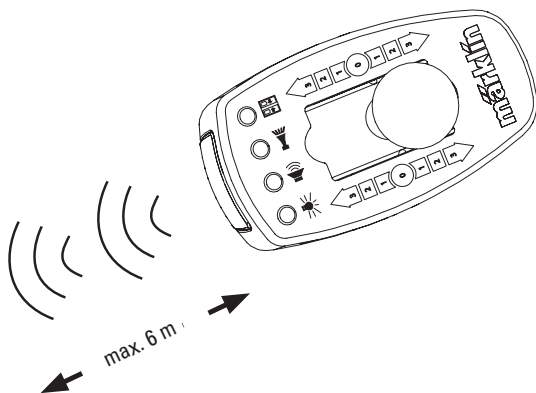
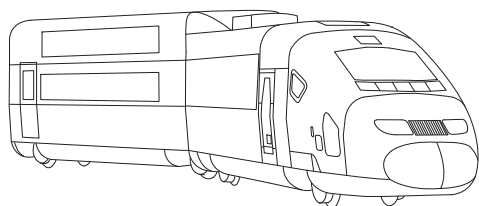
- 0: Position Stop
- 1: Lente
- 2: Moyenne
- 3: Rapide

Marche avant (1/2/3) Position Stop (0) Marche arrière (1/2/3)

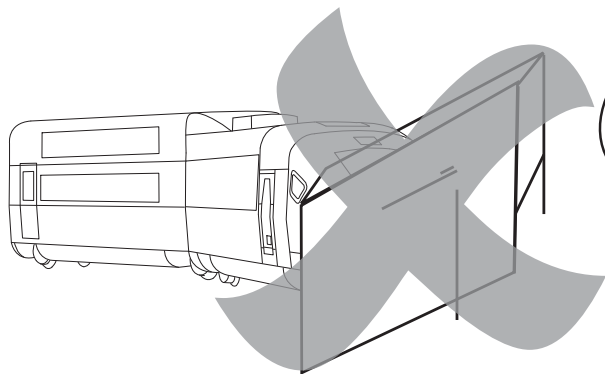


9. Indications relatives à l'exploitation

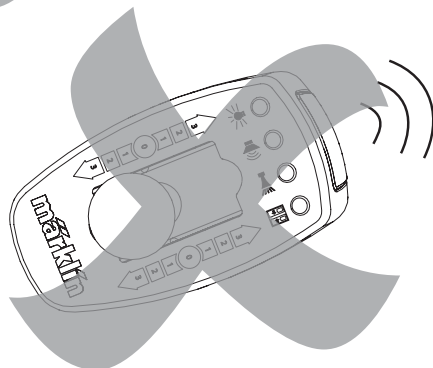
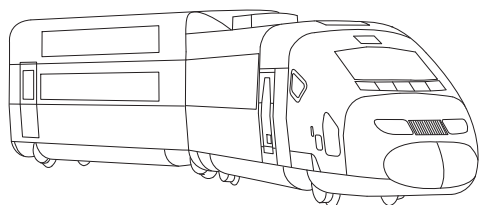
- Lorsque le train est en marche, veillez à toujours diriger la télécommande sur le produit.
- Si le train sort de la portée de la télécommande (environ 6 m), il continue de rouler, mais ne répond plus aux commandes.
- Après 5 minutes sans signal de marche de la télécommande, le train s'arrête. Il peut être redémarré par n'importe quel signal de marche. Après 10 minutes sans signal de marche, le train se déconnecte. Pour le redémarrer, il faut d'abord le reconnecter via l'interrupteur.



- Aucun obstacle ne doit perturber le champ entre le produit et la télécommande.



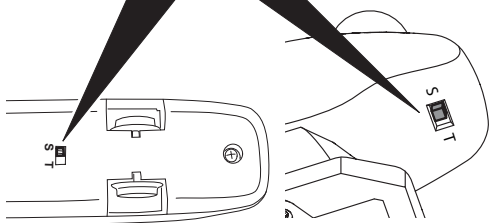
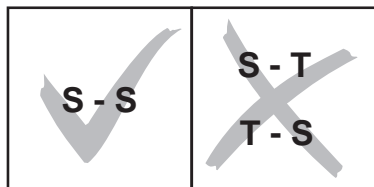
- Ne pas détourner la télécommande du train.



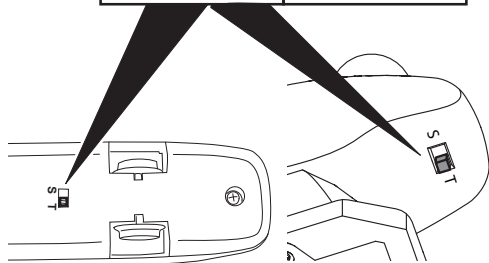
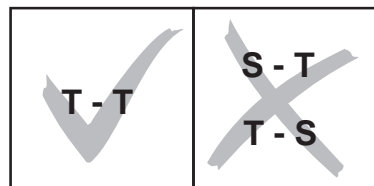
9.1 Exploitation avec 2 trains

Deux trains peuvent être exploités sur le même réseau indépendamment l'un de l'autre. A cet effet, le premier train et la télécommande doivent être réglés sur la position S-S (1), le deuxième train et la télécommande sur T-T (2). La position du commutateur pour le train et celle de la télécommande doivent être identiques !

1



2

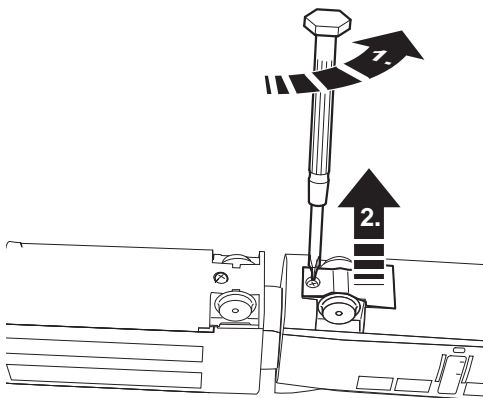


10. Dysfonctionnements

- Si le train ne fonctionne pas, vérifiez si les piles ont été correctement insérées. Si les piles ont été correctement insérées et que le train ne réagit quand même pas, vérifiez également les piles de la télécommande. Le cas échéant, changez les piles du train et de la télécommande.
- Si le train ralentit sensiblement ou qu'il s'arrête durant le jeu, changez les piles. Tenez compte de l'extinction automatique du train ! (voir chapitre 9)
- Si le train est endommagé, il ne doit plus être utilisé. Si un autre véhicule est endommagé, le retirer et pas le réutiliser.
- Si le champ de portée de la télécommande se réduit, changez les piles de cette dernière.

11. Nettoyage et entretien

- Vérifiez que les essieux ne soient pas encrassés (cheveux ou poussière) et nettoyez-les, au besoin à l'aide d'une pincette.
- Le train peut être nettoyé à l'aide d'un chiffon sec et lisse.
- Un entretien spécifique n'est pas nécessaire.
- Si nécessaire, l'essieu moteur peut être changé. L'essieu moteur est disponible sous la réf. E198 546.



12. Elimination



Indications relatives à la protection de l'environnement :

Les produits marqués du signe représentant une poubelle barrée ne peuvent être éliminés en fin de vie via les ordures ménagères normales, mais doivent être remis à un centre de collecte pour le recyclage des appareils électriques et électroniques. Le symbole figurant sur le produit lui-même, la notice d'utilisation ou l'emballage l'indique. Les matériaux sont recyclables selon leur marquage. Avec le recyclage, la récupération des matériaux ou autres formes de valorisation de vieux appareils, vous contribuez sensiblement à la protection de notre environnement. Renseignez-vous auprès de votre municipalité sur les centres compétents pour le traitement des déchets.



Ne pas jeter les piles à la poubelle !

Tout consommateur de la CE est tenu par la loi de rapporter les piles usagées dans les commerces ou autres points de collecte, qui veillent à l'élimination de tels déchets dans le respect de l'environnement. Les piles contenant des éléments nocifs sont signalées par le pictogramme ci-contre et les symboles chimiques correspondants sont indiqués (Cd = cadmium, Hg = mercure, Pb = plomb).

D'autres informations :

www.maerklin.com/en/imprint.html

1. Verantwoord gebruiken

Dit product is een modelspoorbaan in de model-schaal H0 (schaal 1:87) voor kinderen vanaf 3 jaar. De door batterijen aangedreven trein kan op een modelbaan welke uitgerust is met Märklin C-rails gebruikt worden.










- De meegeleverde rails zijn niet geschikt voor het bedrijf met een transformator/digitale rijregelaar.
- Het trein mag niet op de vloerbedekking gebruikt worden.
- De trein kan op een vlakke schone ondergrond, de my-world kunststofrails of op de H0 C-rails rijden.

2. Veiligheidsvoorschriften

- Dit product mag alleen binnenshuis gebruikt worden.
- Stel het model niet bloot aan in directe zonnestraling, sterke temperatuurwisselingen of hoge luchtvochtigheid.
- **OPGEPAST!** Niet geschikt voor kinderen jonger dan 3 jaar. Functionele scherpe kanten en punten. Gevaar op verstikking door kleine delen die kunnen afbreken of worden ingeslikt.
- **OPGEPAST!** het ingeschakelde trein niet in het gezicht of in de haren houden.
- **OPGEPAST!** Batterijen behoren niet in kinderhanden te komen.
- **OPGEPAST!** Contacten van het batterijvak niet op een geleidende ondergrond leggen – brandgevaar!
- **OPGEPAST!** Indien een voertuig van de trein beschadigt raakt, mag het beschadigde voertuig niet langer gebruikt worden.
- **OPGEPAST!** Dit product bevat magneten in de koppeling. Het inslikken van één of meerdere magneten kan onder bepaalde omstandigheden dodelijk zijn. Bezoek direct een arts.
- Ingebouwde LED's komen overeen met de laserklasse 1 volgens de norm EN 60825-1.

3. Leveringsomvang:

- treinstel, 4-delig,
- 15 gebogen rails R1,
- 10 rechte rails 180 mm,
- 1 wissel links 30°,
- 1 wissel rechts 30°,
- 1 Enraileur 72240,
- 1 afstandsbediening,
- 2 batterijen type AAA/LR 03 1,5V,
- 4 batterijen type AA/LR 6 1,5V,
- 1 Stickerblad

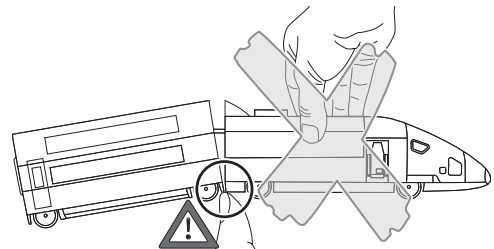
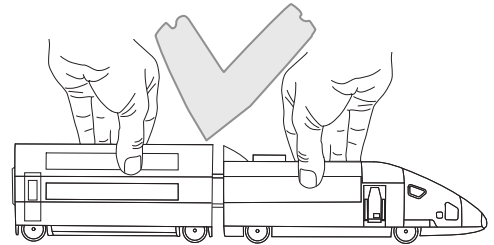
gebruiksaanwijzing,     
 gebruiksaanwijzing,    
 Reclameblad

4. Technische gegevens

- Stroomvoorziening treinstel: 4 x 1,5V DC
- Batterijtype: 4 x 1,5V Mignon, AA, LR6
- Stroomvoorziening afstandbediening: 4 x 1,5V DC
- Batterijtype: 2 x 1,5V Micro, AAA, LR 03
- Modelschaal H0 (schaal 1:87)

5. Aanwijzingen voor het in gebruik-nemen

- Het motorrijtuig en het batterijrijtuig zijn vast met elkaar verbonden en kunnen niet losgenomen worden.



Voorzichtig

- Afstandsbediening en trein volgens de aanwijzingen in hoofdstuk 6.2 en 6.3 voorbereiden.
- **Raakt de trein buiten het bereik van de afstandsbediening (ca. 6 m) dan rijdt hij wel door, maar kan niet meer bestuurd worden.**
- Er kunnen max. 2 treinen parallel gebruikt worden.
- Zodra er een ander apparaat op dezelfde frequentie binnen het bereik van de trein komt, kunnen er storingen op treden.

6. Voorbereidingen

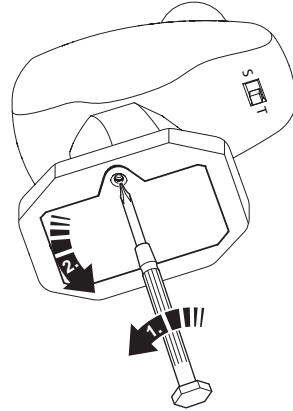
6.1 Aanwijzingen voor de omgang met batterijen

Aanwijzingen voor batterijen en oplaadbare accu's

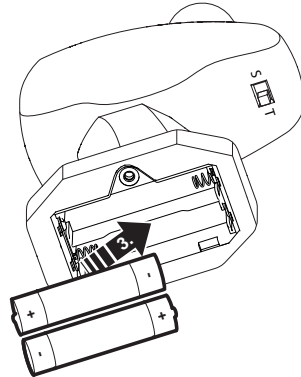
- De batterijen dienen uitsluitend door volwassenen geplaatst en vervangen te worden.
- Niet oplaadbare batterijen mogen niet opgeladen worden.
- Oplaadbare batterijen (accu's) vóór het laden uit het speelgoed nemen!
- Oplaadbare batterijen (accu's) alleen onder ouderlijk toezicht laden. Neem hierbij de gebruiksaanwijzing van het desbetreffende laadapparaat in acht.
- Ongelijkheid van soorten batterijen, of nieuwe en gebruikte batterijen kunnen niet samen worden gebruikt.
- Batterijen met de juiste polariteit invoegen.
- Lege batterijen uit de batterijhouder verwijderen.
- Contacten mogen niet worden kortgesloten.
- Als de trein gedurende langere tijd niet gebruikt wordt, verwijder dan de batterijen uit de trein en de afstandsbediening.
- Draag bij het verwijderen van lekkende batterijen beschermende handschoenen. Reinig aansluitend het batterijvak en de contacten met een droge doek.
- Batterijen behoren niet in kinderhanden. Kinderen kunnen batterijen in de mond nemen en inslikken. Indien een batterij toch ingeslikt wordt, dient u direct een arts te raadplegen.
- Voor het afdanken van batterijen zie punt 12.

6.2 Afstandsbediening

- 1 Batterijvak los schroeven en deksel afnemen

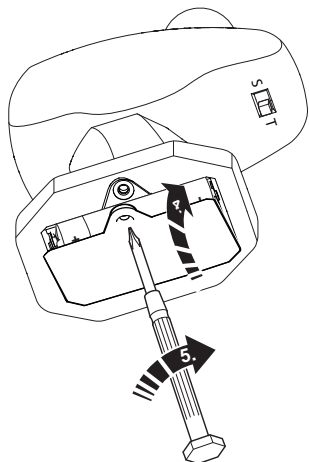


- 2 Twee batterijen type AAA/LR 03 volgens de tekening plaatsen



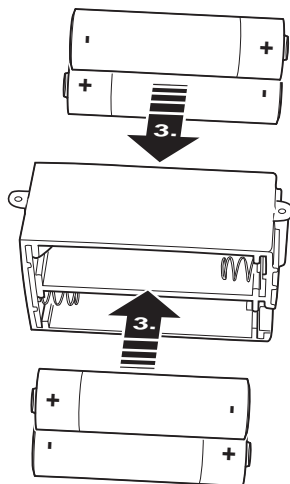
i Batterijen alleen **per paar**, overeenkomstig de markering, plaatsen of vervangen! **Let op de polariteit!**

- 3 Batterijvak deksel weer plaatsen.
Batterijvak en vastschroeven



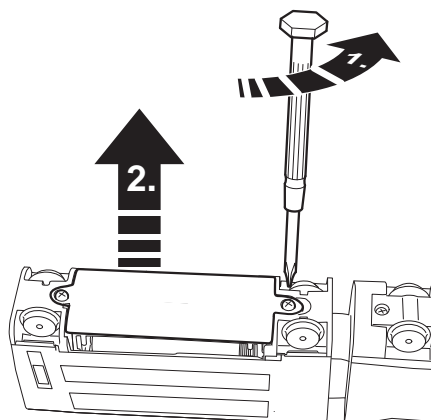
- 2  Contacten van het batterijvak niet op een geleidende ondergrond leggen of kortsluiten – brandgevaar!

Vier batterijen type AA/LR 06 volgens de tekening plaatsen.

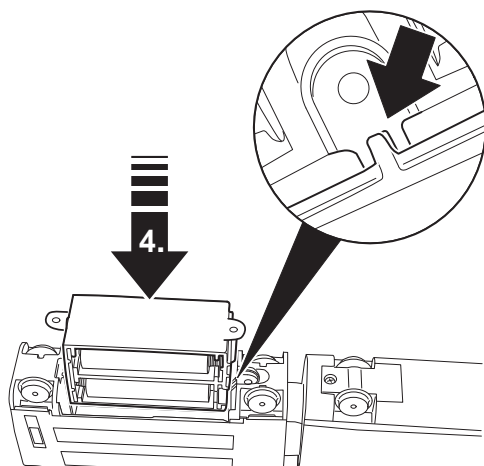



6.3 Motorrijtuig met batterijrijtuig

- 1 Batterijvak los schroeven.
Batterijvak er uit nemen.

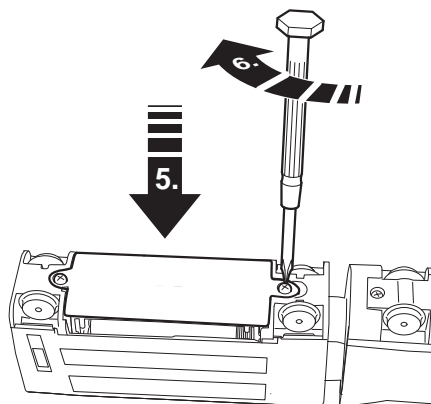


- 3 Batterijvak plaatsen



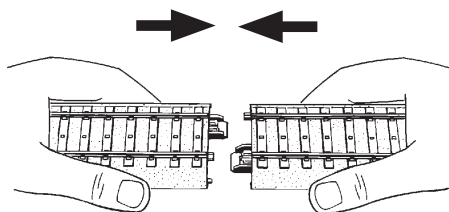
 Altijd de vier batterijen gezamenlijk plaatsen of vervangen! Let op de polariteit!

4 Batterijvak vastschroeven

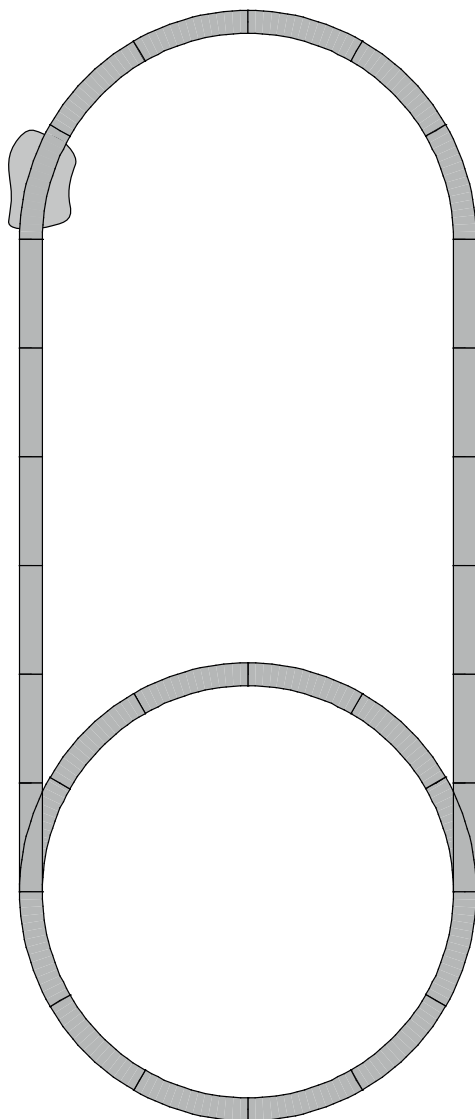
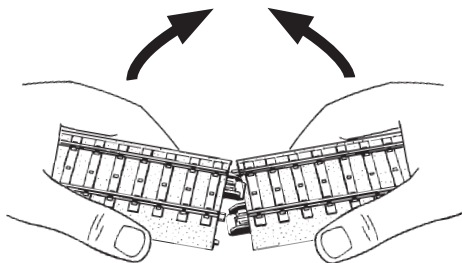


7. Spoorwegen bouwen

Samenstellen



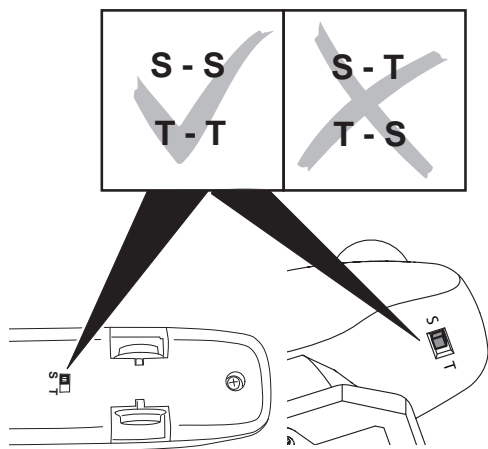
Opllossen



8. In gebruik nemen

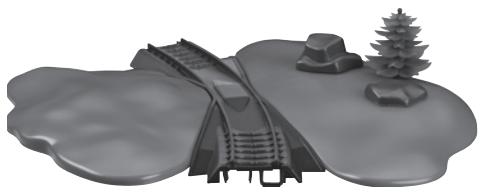
8.1 De trein voorbereiden/inschakelen

- 1  De schakelaarstand van de trein en van de afstandsbediening moeten met elkaar overeenkomen.

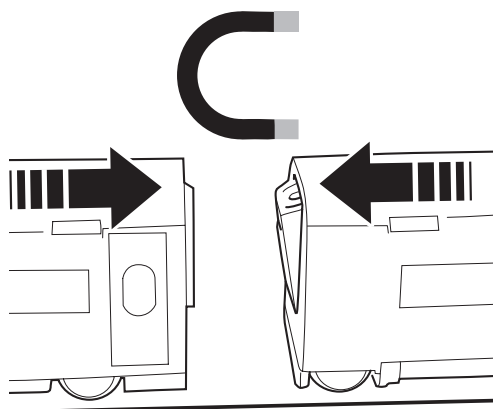


- 2 Motor- en batterijrijtuig op de rails of op een gladde, vlakke ondergrond plaatsen

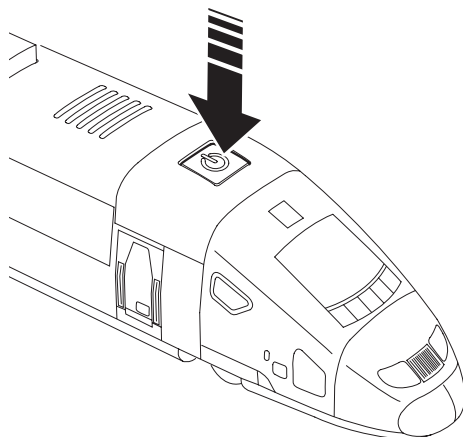
Het railhulpstuk 72240 vereenvoudigt het op de rails plaatsen van loc's en wagens.



- 3 Andere rijtuigen aankoppelen

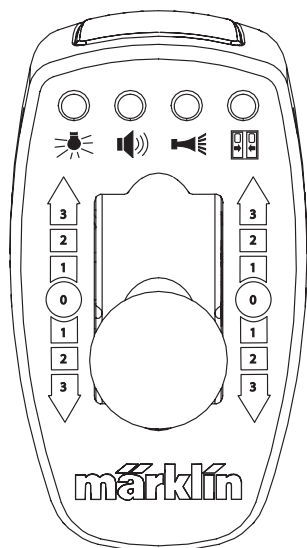


- 4 De trein inschakelen, 1x drukken.






8.2 Afstandbediening gebruiken

1 Functie van de toetsen



Schakelbare functies

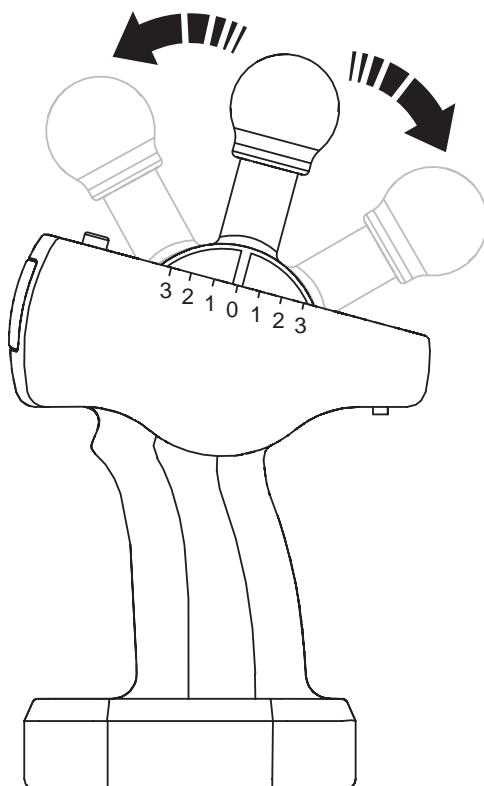
-  Frontverlichting (voor)
-  Geluid: stationsomroep
-  Geluid: signaalhoorn
-  Geluid: deuren sluiten

Let op: de geluidsfuncties kunnen alleen na elkaar en niet gelijktijdig afgespeeld worden. Pas nadat een gestart geluid volledig is afgespeeld, kan een andere geluidsfunctie ingeschakeld worden.

2 Snelheid en rijrichting

- 0: Stop positie
- 1: Langzaam
- 2: Gemiddeld
- 3: Snel

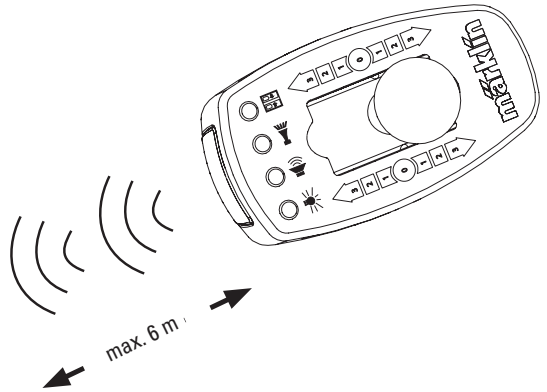
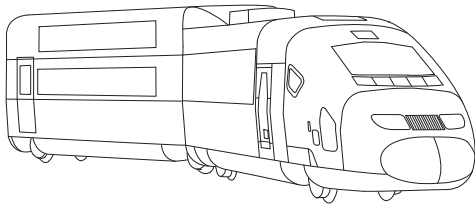
Vooruit-rijden (1/2/3) Stop positie (0) Achteruit-rijden (1/2/3)



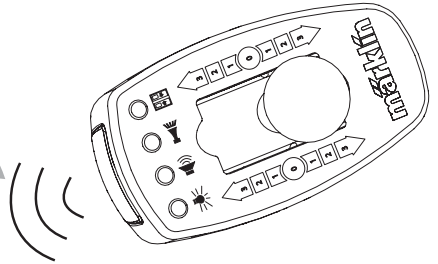
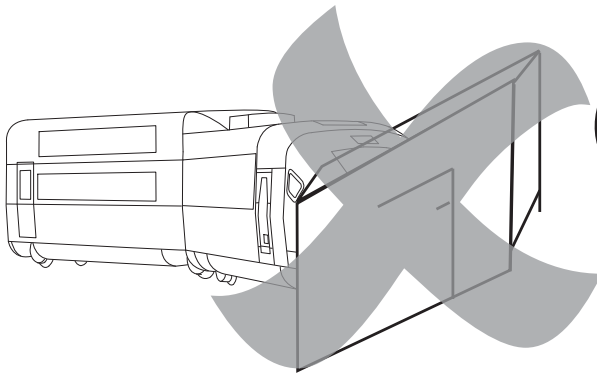
9. Aanwijzingen voor het gebruik

- Let er bij het rijden op dat de afstandsbediening altijd op de trein is gericht.
- Raakt de trein buiten het bereik van de afstandbediening (ca. 6 m) dan rijdt het wel door, maar kan niet meer bestuurd worden.
- Na 5 minuten zonder een rijopdracht van de afstandsbediening blijft de trein stilstaan. Door een rijopdracht te geven, gaat de trein weer rijden.

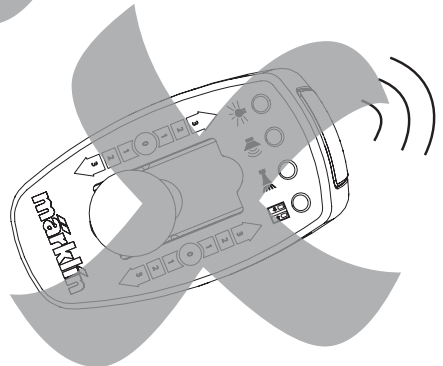
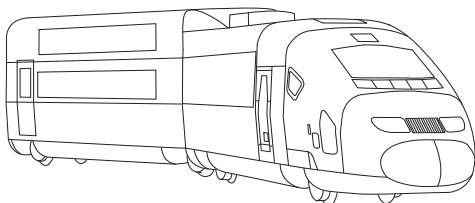
Na 10 minuten zonder rijopdracht schakelt de trein zich uit. Om weer te kunnen rijden moet de trein eerst met de schakelaar opnieuw ingeschakeld worden.



- Er mag zich geen hindernis tussen de trein en de afstandsbediening bevinden.



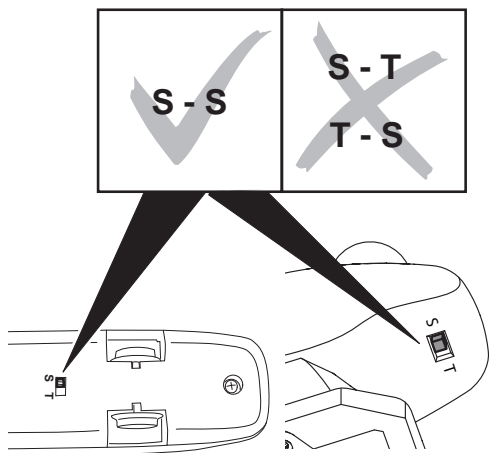
- De afstandsbediening niet van de trein afwenden.



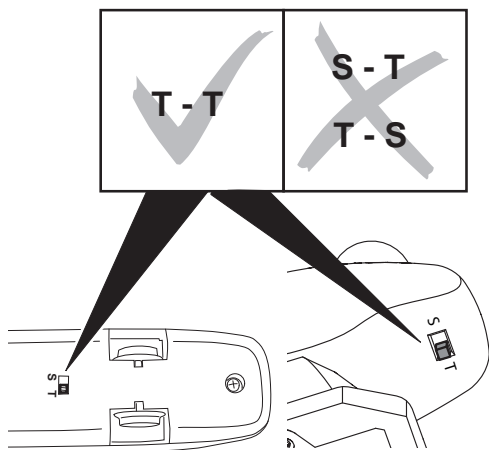
9.1 Bedrijf met 2 treinen

Er kunnen 2 treinen onafhankelijk van elkaar op dezelfde baan bestuurd worden. Hiervoor moet u één van de treinen en de afstandbediening op de schakelaarstand S-S (1) en de tweede trein en afstandbediening op T-T (2) instellen. De schakelaarstand van trein en afstandbediening moeten overeenstemmen!

1



2

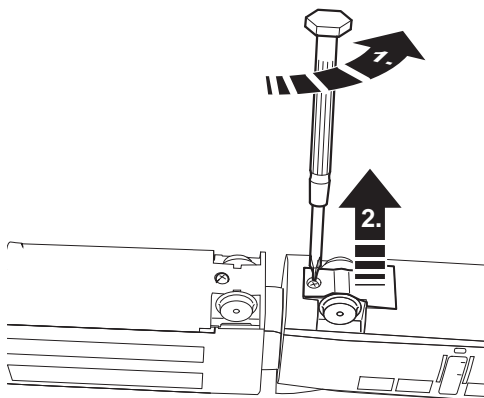


10. Storingen

- Als de trein niet rijdt, controleer dan of de batterijen op de juiste wijze geplaatst zijn. Zijn deze wel juist geplaatst, controleer dan ook de batterijen van de afstandsbediening. Eventueel de batterijen van de trein en de afstandbediening vervangen.
- Als de trein duidelijk langzamer gaat rijden of blijft staan tijdens het spelen, vervang dan de batterijen. Let wel op het automatisch uitschakelen! (zie hoofdstuk 9)
- Is de trein beschadigd, dan mag deze niet meer gebruikt worden. Is een ander voertuig beschadigd, dan deze uit het treinverband nemen en niet meer gebruiken.
- Verminderd de reikwijdte van de afstandsbediening dan dienen de batterijen vervangen te worden.

11. Reinigen en onderhoud

- Controleer of er geen haren of vuil op de wielassen zit en verwijder deze eventuele verontreiniging met behulp van een pincet van de assen.
- De trein kan met een droge, niet pluizende doek afgenomen worden.
- Onderhoud is niet nodig.
- Indien nodig kan de drijfwielas vervangen worden. De drijfwielas is verkrijgbaar onder het bestelnummer E198 546.



12. Afdanken



Aanwijzing voor de bescherming van het milieu: Producten die voorzien zijn van een merkteken met een doorgekruiste afvalcontainer, mogen aan het eind

van hun levensduur niet met het normale huisafval afgevoerd worden. Deze moeten op een inzamelpunt voor het recyclen van elektrische- en elektronische apparaten ingeleverd worden. Het symbool op het product, de verpakking of de gebruiksaanwijzing wijst daarop. De grondstoffen zijn vanwege hun kwaliteiten opnieuw te gebruiken. Met het hergebruik, recyclen van grondstoffen of andere vormen voor het benutten van oude apparaten levert u een belangrijke bijdrage aan de bescherming van ons milieu. Vraag bij uw gemeente naar de daarvoor bestemde inzamelplaats.



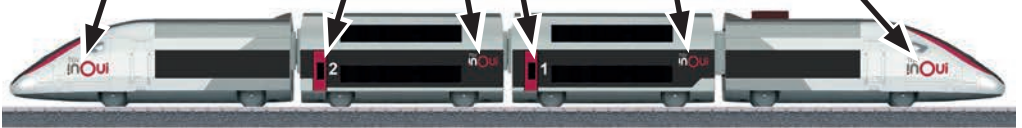
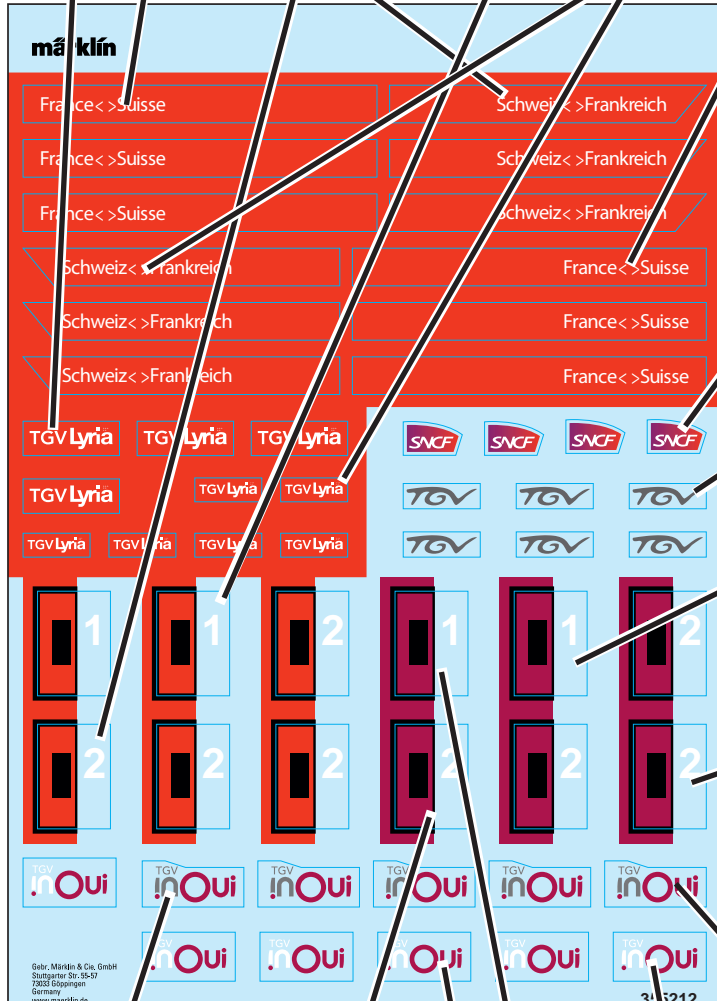
Batterijen behoren niet bij het huisvuil! Elke gebruiker in de EG is wettelijk verplicht om batterijen in te leveren bij een daarvoor aangewezen verzamelplaats in zijn gemeente of af te geven in de winkel waar batterijen

worden verkocht. De batterijen worden daardoor op een milieuvriendelijke wijze verwerkt.

Batterijen die schadelijke stoffen bevatten zijn voorzien van dit symbool en van de chemische symbolen (Cd = cadmium, Hg = kwik, Pb = lood).

Meer informatie:

www.maerklin.com/en/imprint.html



Gebr. Märklin & Cie. GmbH
Stuttgarter Str. 55 - 57
73033 Göppingen
Germany
www.maerklin.com



www.maerklin.com/en/imprint.html

358366/0821/Sc1Mb
Änderungen vorbehalten
© by Gebr. Märklin & Cie. GmbH

- ⓔ Instrucciones de empleo
- ⓖ Istruzioni di impiego
- Ⓢ Bruksanvisningen
- ⓓⓀ Betjeningsvejledningen



Starter Set „TGV Duplex“
29406

(E)

Indice de contenido:	Página
1. Uso correcto	3
2. Instrucciones de seguridad	3
3. Alcance de suministro	3
4. Datos técnicos	3
5. Indicaciones para la puesta en servicio por primera vez	3
6. Preparativos	4
7. Montaje de las vías	6
8. Puesta en servicio	7
9. Instrucciones de uso	9
10. Anomalías funcionales	10
11. Limpieza y mantenimiento	10
12. Eliminación	11

Antes de la puesta en servicio por primera vez, lea detenidamente las instrucciones de empleo. Las instrucciones de empleo forman parte del producto y, por este motivo, deben conservarse y entregarse a terceros en el caso de venta del producto.

(I)

Indice del contenuto:	Page
1. Impiego commisurato alla destinazione	12
2. Avvertenze per la sicurezza	12
3. Corredo di fornitura	12
4. Dati Tecnici	12
5. Avvertenze per la prima messa in esercizio	12
6. Preparativi	13
7. Ferrovie di costruire	15
8. Immissione in esercizio	16
9. Avvertenze di funzionamento	18
10. Difetti nel funzionamento	19
11. Pulizia e manutenzione	19
12. Smaltimento	20

Prima della prima messa in funzione, leggete attentamente sino in fondo le istruzioni di impiego. Tali istruzioni di impiego sono parte integrante del prodotto e devono pertanto venire conservate nonché consegnate accluse in caso di ulteriore cessione a terzi.

(S)

Innehållsförteckning:	Sidan
1. Användningsområde	21
2. Säkerhetsanvisningar	21
3. Tågsatsen innehåller:	21
4. Tekniska data	21
5. Innan tåget används för första gången	21
6. Beredningar	22
7. Järnvägar för att bygga	24
8. Tåg tas i drift	25
9. Anvisningar om tågets drift	27
10. Funktionsstörningar	28
11. Rengöring och underhåll	28
12. Hantering som avfall	29

Läs noga igenom bruksanvisningen innan den tas i bruk för första gången. Bruksanvisningen ingår i och tillhör denna produkt och måste därför sparas samt medfölja produkten om den överläts till tredje man.

(DK)

Indholdsfortegnelse:	Side
1. Hensigtsmæssig anvendelse	30
2. Sikkerhedsanvisninger	30
3. Leverancens omfang:	30
4. Tekniske data	30
5. Når toget bruges for første gang	30
6. Forberedelser:	31
7. Opbygning af sporet	33
8. Toget tages i brug	34
9. Driftsanvisninger	36
10. Funktionsforstyrrelser	37
11. Rengøring og vedligeholdelse	37
12. Bortskafning	38

Læs brugsanvisningen opmærksomt igennem, inden du tager toget i brug for første gang. Brugsanvisningen er en bestanddel af produktet og skal derfor opbevares samt medleveres, hvis produktet gives videre til tredjemand.

1. Uso correcto

Este producto es una maqueta de trenes en ancho de vía H0 (escala 1:87) destinada a niños a partir de 3 años de edad. El tren alimentado por pilas puede utilizarse en maquetas de trenes equipadas con la vía C de Märklin.









- Las vías adjuntas no son adecuadas para su uso con transformador/regulador de marcha digital.
- No está permitido utilizar el producto sobre suelos de moqueta.
- El tren puede emplearse sobre un suelo liso y limpio, sobre una vía de plástico my world o sobre vías C para H0.

2. Instrucciones de seguridad

- Está permitido utilizar el producto únicamente en locales cerrados.
- No exponer el modelo en miniatura a la radiación solar directa, a oscilaciones fuertes de temperatura o a una humedad del aire elevada..
- **¡ATENCIÓN!** No es adecuado para niños menores de 3 años. Esquinas y puntas afiladas condicionadas a la función. Peligro de asfixia a causa de piezas pequeñas que pueden romperse y tragarse.
- **¡ATENCIÓN!** No mantener el producto conectado sobre la cara o sobre el cabello.
- **¡ATENCIÓN!** No permita que los niños toquen las pilas con las manos.
- **¡ATENCIÓN!** No colocar los contactos de la caja de las pilas sobre fundamentos conductores: existe peligro de sufrir quemaduras!
- **¡ATENCIÓN!** Si sufriera daños un coche del tren, no está permitido reutilizar el coche dañado.
- **¡ATENCIÓN!** Este producto contiene imanes en el acoplamiento. Si una persona ingiere uno o varios imanes, esto puede resultar mortal en determinadas circunstancias. Acuda inmediatamente a un médico.
- Los LEDs incorporados corresponden a la clase de láser 1 según la norma europea EN 60825-1.

3. Alcance de suministro

Tren de 4 coches
15 vías en curva R1

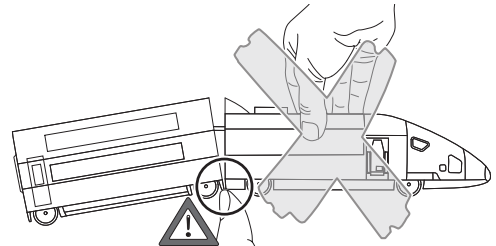
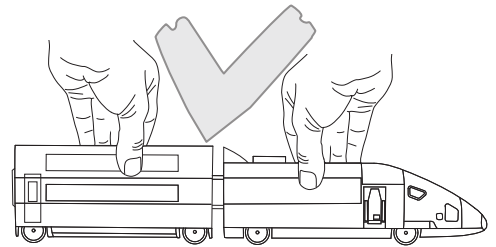
10 vías rectas 180 mm
1 desvío a la izquierda 30°
1 desvío a la derecha 30°
1 Elemento auxiliar para encarrilamiento 72240
1 control remoto
2 pilas tipo AAA/LR 03 1,5V
4 pilas tipo AA/LR 6 1,5V
1 Pliego de etiquetas adhesivas
Instrucciones de empleo    
Instrucciones de empleo    
Tríptico publicitario

4. Datos técnicos

- Alimentación eléctrica del tren: 4 pilas de 1,5 V c.c.
- Tipo de pila: 4 pilas de 1,5 V, Mignon, AA, LR6
- Alimentación eléctrica de control remoto: 2 pilas de 1,5 V c.c.
- Tipo de pila: 2 pilas de 1,5 V Micro, AAA, LR 03
- Ancho de vía H0 (escala 1:87)

5. Indicaciones para la puesta en servicio por primera vez

- Los coches motor y los coches batería están interconectados fijos, no siendo posible desacoplarlos.



Atención

- Preparar el control remoto y el tren conforme a los apartados 6.2 y 6.3.
- **Si el tren se sitúa fuera del alcance del control remoto (aprox. 6 m), seguirá circulando, pero ya no podrá controlarse a distancia.**
- Pueden utilizarse como máx. dos trenes en paralelo.
- Siempre que se esté utilizando otro aparato a idéntica frecuencia dentro del alcance del tren, pueden producirse averías.

6. Preparativos

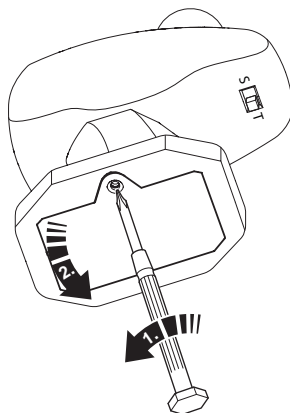
6.1 Indicaciones sobre el manejo de las pilas:

Notas sobre las baterías (pilas) y las baterías (pilas) recargables

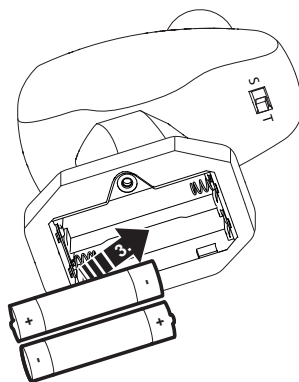
- Las baterías deben ser colocadas y sustituidas exclusivamente por adultos.
- No está permitido recargar pilas que no sean recargables.
- ¡Antes de cargar las baterías recargables, extraerlas del juguete!
- Cargar las baterías (pilas) recargables siempre bajo la vigilancia de adultos. Para tal fin, observar las instrucciones de empleo del cargador en cuestión.
- No está permitido utilizar juntas baterías (pilas) de tipos distintos o mezclar baterías nuevas y usadas.
- Colocar las baterías (pilas) con la polaridad correcta.
- Si las baterías (pilas) están agotadas, extraerlas fuera del juguete.
- No está permitido cortocircuitar los contactos.
- Si no tiene previsto utilizar el tren durante un largo tiempo, retire las pilas del tren y del control remoto.
- Si se han agotado las pilas, utilice guantes de protección para retirar las pilas. A continuación, limpie el compartimento de las pilas y los contactos con un paño seco.
- No permita que las pilas vayan a parar a las manos de un niño. Éste podría meterse las pilas en la boca y tragárselas. Si hubiera tragado una pila, debe solicitarse inmediatamente ayuda a un médico.
- Para la eliminación de las pilas, véase el apartado 12.

6.2 Control remoto

- 1 Atornillar y retirar el compartimento de pilas

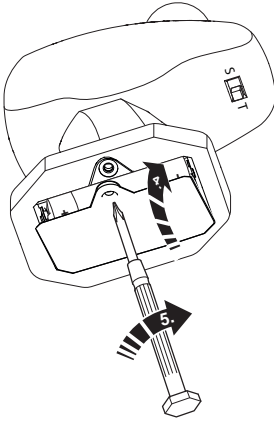


- 2 Insertar dos baterías tipo AAA/LR 03 conforme al dibujo.



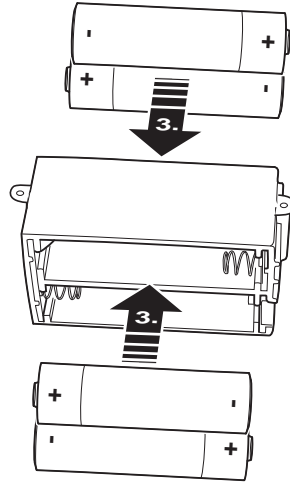
i ¡Insertar o sustituir las baterías siempre **por pares**, fijándose en las marcas!
¡Tener presente la **polaridad**!

- 3 Vuelva a colocar la cubierta de la batería.
Tornillo de la tapa de la batería.



- 2 ¡No colocar los contactos de la caja de las pilas sobre un fundamento conductor ni cortocircuitarlos!

Insertar **cuatro** baterías tipo AA conforme al dibujo.

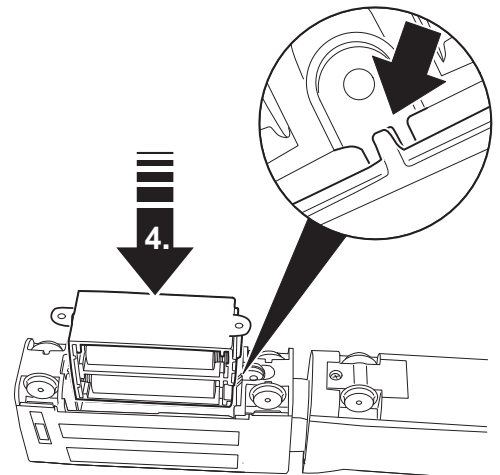
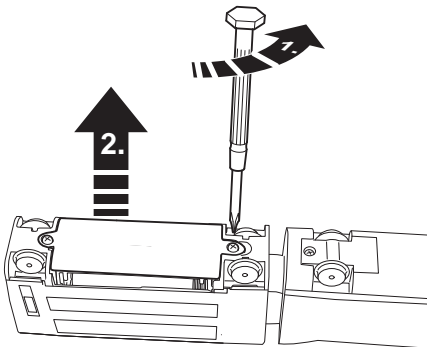


- i** ¡Insertar o sustituir las **cuatro** baterías siempre juntas!
¡Tener presente la **polaridad**!

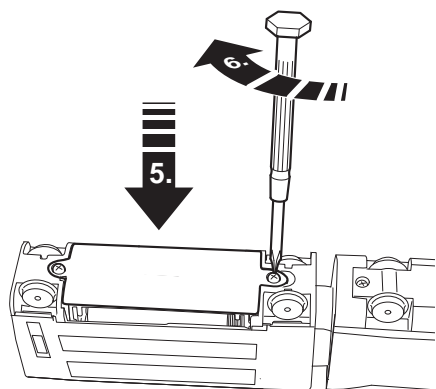
- 3 Insertar el compartimento de las pilas

6.3 Coche motor con coche batería

- 1 Desenroscar el compartimento de la batería.
Extraer el compartimento de las pilas.

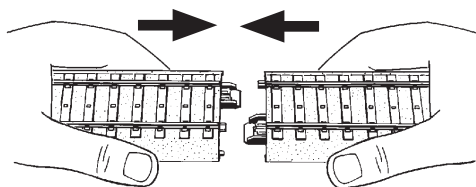


- 4 Atornillar firmemente el compartimento de las pilas

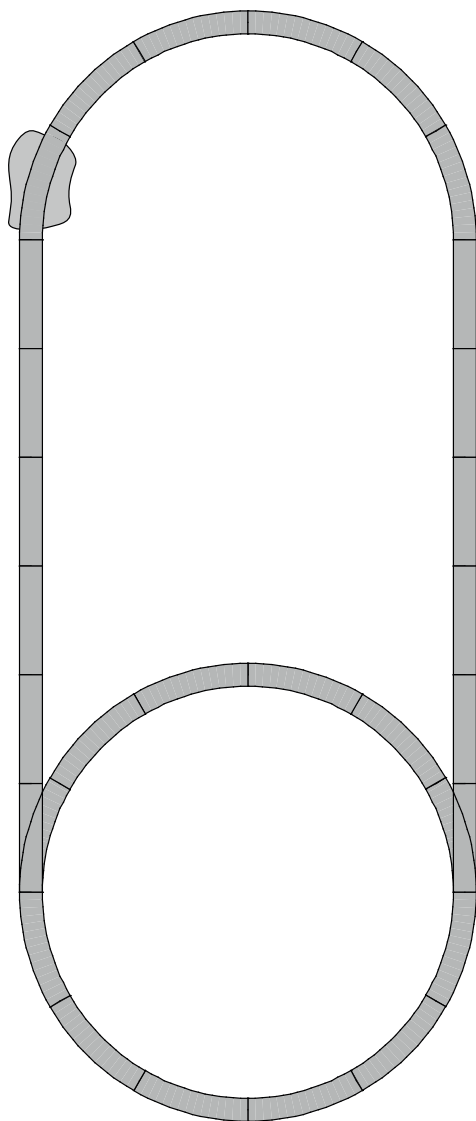
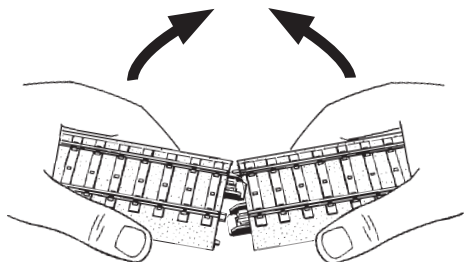


7. Montaje de las vías

Enchufar




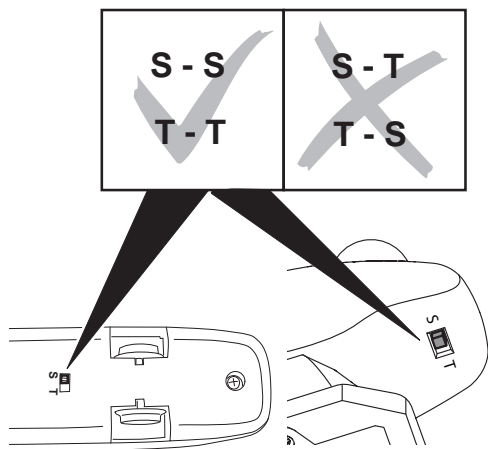
Desacoplar



8. Puesta en servicio

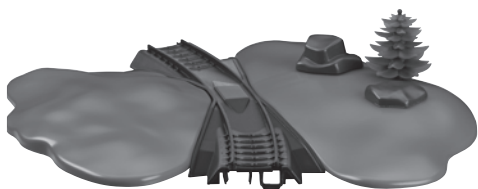
8.1 Preparación/conexión del tren

- 1**  Las posiciones de los interruptores del tren y del control remoto deben coincidir.

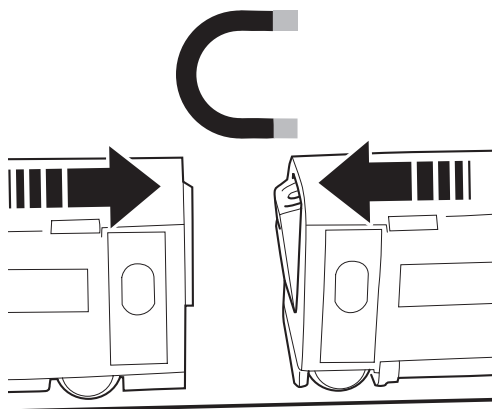


- 2** Colocar el coche motor con el coche batería sobre las vías o sobre un suelo plano y liso.

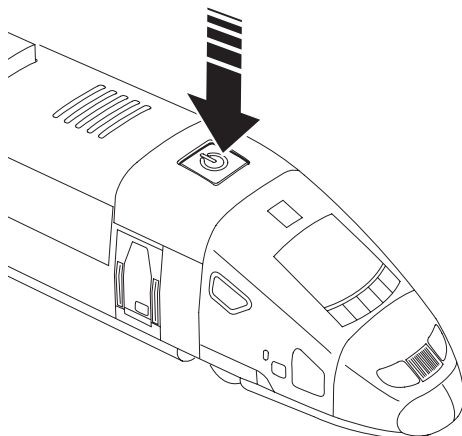
El elemento auxiliar de encarrilamiento 72240 facilita la colocación de locomotoras y vagones/coches en la vía.



- 3** Enganchar más coches

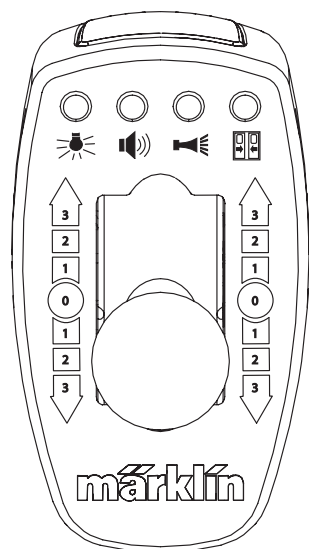


- 4** Conectar la alimentación eléctrica del tren pulsando 1 vez



8.2 Manejo del control remoto

1 Función de las teclas



Funciones conmutables



Faros frontales



Ruido: Locución de estación



Ruido: Bocina de aviso



Ruido: Cerrar puertas

Atención: las funciones de sonido se pueden activar únicamente de modo consecutivo y no simultáneamente. No es posible activar una nueva función de sonido hasta que no se haya ejecutado por completo una función de sonido ya iniciada.

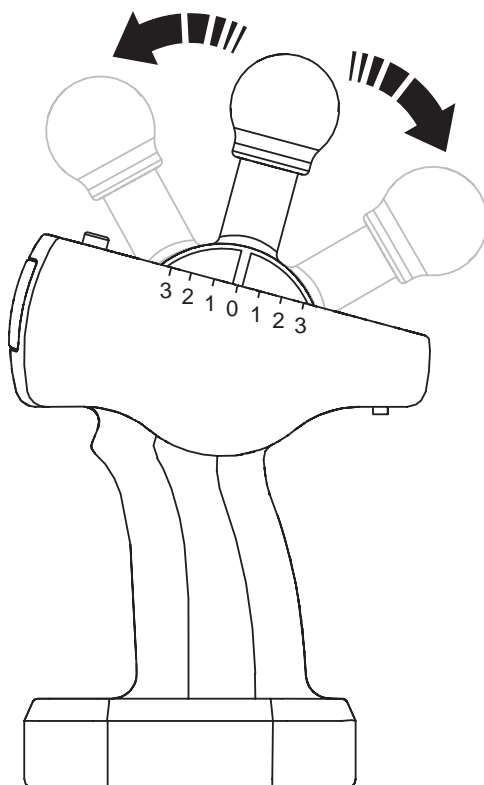
2 Velocidad y sentido de circulación

- 0: Posición Stop
- 1: Marcha lenta
- 2: Marcha semirrápida
- 3: Marcha rápida

Marcha adelante 1/2/3)

Posición Stop (0)

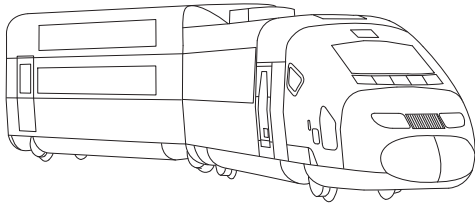
Marcha atrás (1/2/3)



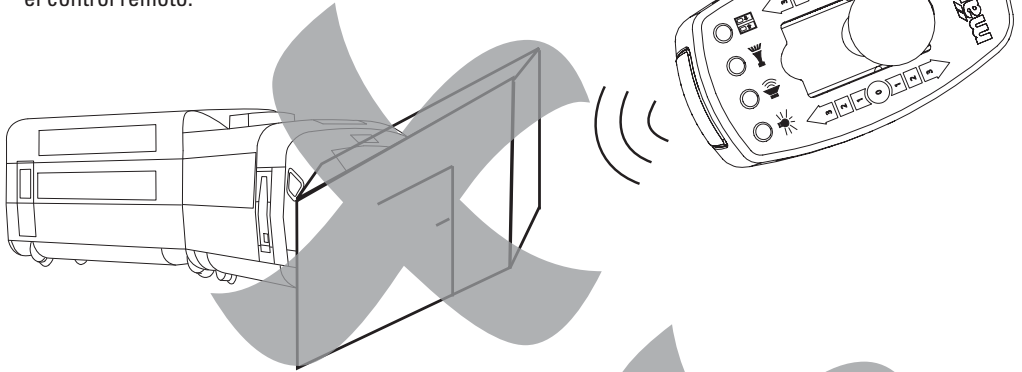
9. Instrucciones de uso

- La posición del interruptor el tren y del control remoto deben coincidir.
- Si el producto se sale de los límites de alcance del control remoto, (aprox. 6 m), continúa su marcha, pero ya no puede controlarse.
- Si al cabo de 5 minutos no se ha recibido una señal de marcha desde el control remoto, el tren permanece en reposo. Se puede reanudar la marcha mediante una señal cualquiera de marcha.

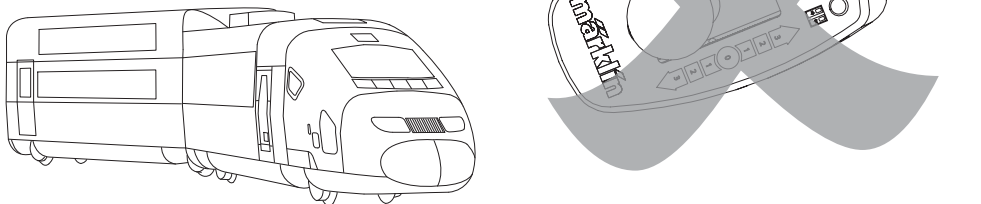
Si al cabo de 10 minutos no se ha recibido una señal de marcha, el tren se desconecta. Para ponerlo de nuevo en marcha, se debe reconectar previamente el tren con el interruptor.



- No debe haber ningún obstáculo entre el tren y el control remoto.

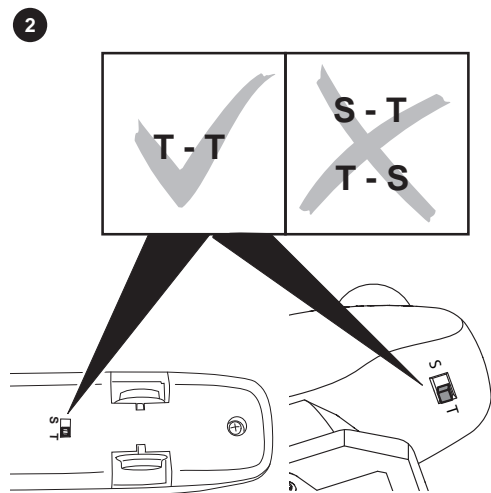
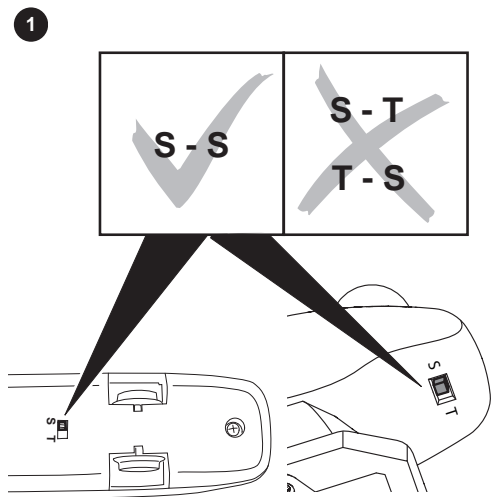


- No dejar de apuntar hacia el producto con el control remoto.



9.1 Servicio con 2 trenes

Es posible crear en la misma maqueta de trenes un servicio de circulación de dos trenes independientes. Para ello, debe configurar un tren y el control remoto a la posición de interruptor S-S (1) y el segundo tren y el control remoto a T-T (2). ¡Las posiciones de los interruptores del tren y del control remoto deben coincidir!

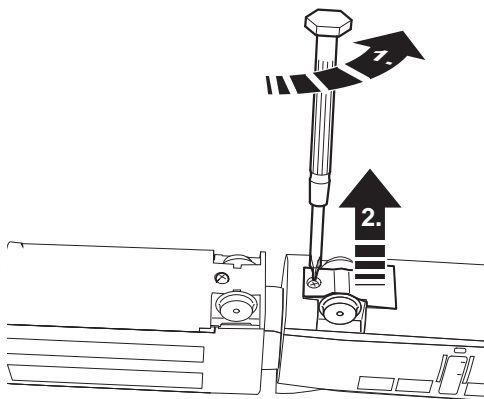


10. Anomalías funcionales

- Si el tren no se mueve, compruebe si las pilas están correctamente insertadas. Si lo están y el tren sigue sin reaccionar, compruebe también las pilas del control remoto. En su caso, cambiar las pilas del tren y del control remoto.
- Si el tren pierde mucha velocidad o se queda parado durante el juego: cambiar las pilas. ¡Tener presente el tiempo de desconexión automática! (Véase apartado 9)
- Si el tren está dañado, no está permitido utilizarlo. Si está dañado otro vehículo, retirarlo del tren y dejar de utilizarlo.
- Si la locomotora está dañada, dejar de utilizar la locomotora y retirar las pilas. Si está dañado otro vehículo, retirarlo del tren y dejar de utilizarlo.

11. Limpieza y mantenimiento

- Compruebe si hay cabello o suciedad acumulados en los ejes y, en su caso, elimine esta suciedad de los ejes con ayuda de unas pinzas.
- El tren puede frotarse con un paño sin hilachas seco.
- No se requieren trabajos de mantenimiento.
- Si es preciso, se puede cambiar el eje con ruedas motrices por uno nuevo. El eje con ruedas motrices está disponible con el número de pieza de repuesto E198 546.



12. Eliminación



Indicaciones para la protección del medio ambiente: Los productos identificados con el contenedor de basura tachado no deben eliminarse

como basura doméstica normal y corriente al final de la vida útil, sino que deben entregarse en un punto de recogida para reciclado de aparatos eléctricos y electrónicos. El símbolo en el producto, las instrucciones de empleo o el embalaje hace referencia a este hecho. Los materiales son reaprovechables en función de la identificación que lleven. Con el reaprovechamiento, la reutilización de materiales u otras formas de aprovechamiento de aparatos viejos contribuimos de manera importante a la protección del medio ambiente. Consulte a su Ayuntamiento para conocer la ubicación del punto de evacuación competente.



¡Nunca tirar las baterías junto con la basura doméstica!! Todo consumidor de la CE está obligado por ley a entregar las baterías a un punto de recogida de su municipio o de

establecimientos especializados. De este modo, las baterías se eliminan de forma respetuosa con el medio ambiente. Las baterías que contienen sustancias nocivas están identificadas por este símbolo y por símbolos químicos (Cd=Cadmio, Hg=Mercurio, Pb=Plomo).

Información adicional:

www.maerklin.com/en/imprint.html

1. Impiego commisurato alla destinazione

Questo prodotto costituisce una ferrovia in miniatura per bambini a partire da 3 anni, nello scartamento H0 (scala 1:87). Tale treno azionato a batterie può venire messo in funzione su impianti di ferrovia in miniatura, i quali siano equipaggiati con il binario C Märklin

- Gli acclusi binari non sono adatti per il funzionamento con trasformatore/regolatore di marcia Digital.
- Tale treno non può venire messo in esercizio su pavimenti con tappeto
- Tale treno può venire messo in funzione su un sottofondo liscio e pulito, sul binario di materiale sintetico my world oppure sui binari C in H0.

2. Avvertenze per la sicurezza

- Tale prodotto deve venire impiegato soltanto in ambienti chiusi.
- Non esponete tale modello ad alcun irraggiamento solare diretto, a forti escursioni di temperatura oppure a elevata umidità dell'aria.
- **AVVERTENZA!** Non adatto ai bambini sotto i 3 anni. Per motivi funzionali i bordi e le punte sono spigolosi. Pericolo di asfissia, poiché le parti piccole e spezzabili potrebbero essere ingerite.
- **ATTENZIONE!** Non mantenere tale prodotto acceso sulla faccia oppure nei capelli.
- **ATTENZIONE!** Le batterie non sono appropriate in mano ai bambini.
- **ATTENZIONE!** Non posare i contatti della cassetta delle batterie su sottofondi conduttori – Pericolo di incendio!
- **ATTENZIONE!** Qualora avvenga un difetto in un rotabile del treno, tale rotabile danneggiato non deve più venire ulteriormente utilizzato.
- **ATTENZIONE!** Questo prodotto contiene dei magneti nell'agganciamento. La deglutizione di uno o più magneti può in determinate circostanze avere effetti mortali. Vogliate chiamare immediatamente un medico.
- I LED incorporati corrispondono alla categoria di laser 1 secondo la Norma EN 60825-1.

3. Corredo di fornitura

- Treno a 4 elementi
- 15 binari curvi R1
- 10 binari da 180 mm
- 1 deviatoio sinistro 30°
- 1 deviatoio destro 30°
- 1 Scivolo per inserzione sul binario 72240
- 1 comando a distanza
- 2 batterie tipo AAA/LR 03 1,5V
- 4 batterie tipo AA/LR 6 1,5V
- 1 Foglio di adesivi

Istruzioni di impiego 

Istruzioni di impiego 

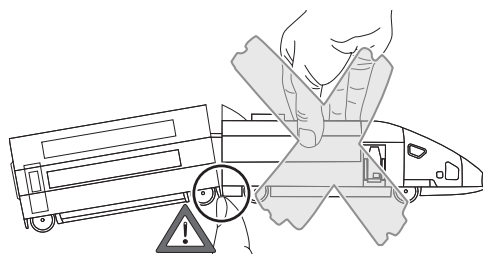
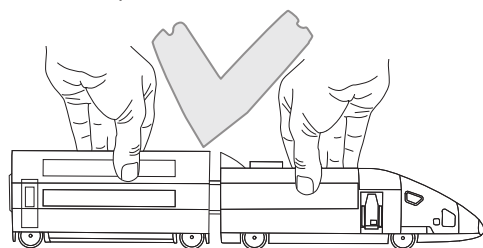
Pieghevole pubblicitario

4. Dati Tecnici

- Tensione di alimentazione del treno: 4 x 1,5 V DC
- Tipo di batterie: 4 x 1,5 V Mignon, AA, LR6
- Tensione di alimentazione del telecomando: 2 x 1,5 V DC
- Tipo di batterie: 2 x 1,5 V Micro, AAA, LR 03
- Scartamento H0 (scala 1:87)

5. Avvertenze per la prima messa in esercizio

- La carrozza motrice e la carrozza con batteria sono collegate in modo fisso e non possono venire separate.



Attenzione

- Preparare telecomando e treno conformemente ai Capitoli 6.2 e 6.3.
- **Qualora tale treno si allontani all'esterno dell'area di copertura del comando a distanza (circa 6 m), esso continua a marciare, tuttavia non può più venire comandato.**
- Si possono utilizzare al massimo due treni in parallelo.
- Nel caso in cui un altro apparato con la stessa frequenza venga fatto funzionare nell'area di copertura del treno, possono intervenire dei disturbi.

6. Preparativi

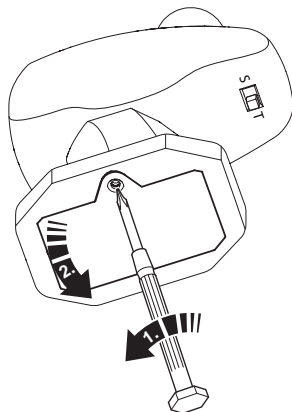
6.1 Avvertenze per la manipolazione delle batterie:

Avvertenze per batterie ed accumulatori ricaricabili

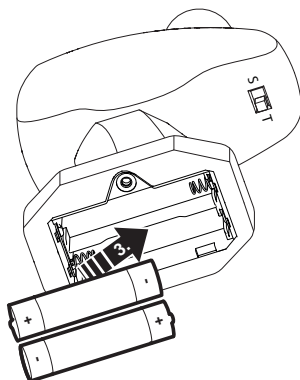
- Le batterie devono venire installate e sostituite esclusivamente da parte di adulti.
- Le batterie non ricaricabili non devono venire ricaricate.
- Prima della ricarica rimuovere dal giocattolo le batterie ricaricabili (accumulatori)!
- Le batterie ricaricabili (accumulatori) si caricano solo sotto la sorveglianza di un adulto. Prestate attenzione a questo scopo alle istruzioni di impiego del rispettivo apparato di ricarica..
- Tipi di batterie diseguali oppure batterie nuove ed usate non devono venire impiegate insieme.
- Inserire le batterie con la corretta polarità.
- Si estraggano dal giocattolo le batterie esaurite.
- I contatti non devono venire messi in corto circuito.
- Quando Voi non utilizzate tale treno per un tempo piuttosto lungo, rimuovete le batterie dal treno e dal telecomando.
- In caso di batterie che hanno avuto perdite, si prega di indossare dei guanti protettivi per la rimozione delle batterie. Al termine si pulisca il cassetto delle batterie ed i contatti con un panno asciutto.
- Le batterie non sono appropriate nelle mani dei bambini. I bambini potrebbero prenderle in bocca e inghiottirle. Qualora una batteria sia stata inghiottita, deve venire chiamato immediatamente il pronto soccorso medico.
- Per lo smaltimento si veda il punto 12.

6.2 Comando a distanza

- 1 Svitare il comparto batterie e sollevarlo

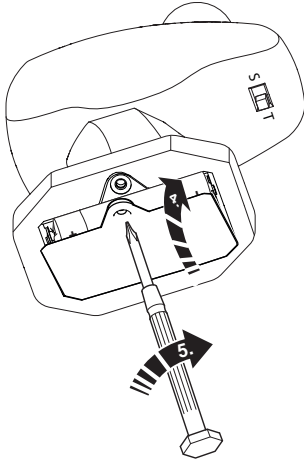


- 2 Introdurre due batterie di tipo AAA/LR 03 in conformità al disegno



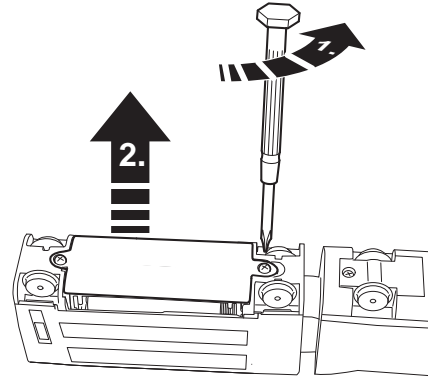
Installare o sostituire le batterie solamente a **coppie**, in corrispondenza ai contrassegni!
Prestare attenzione alla **polarità!**


- 3 Sostituire il coperchio della batteria.
Sovrapporre il coperchio del comparto batterie e fissarlo con le vite.



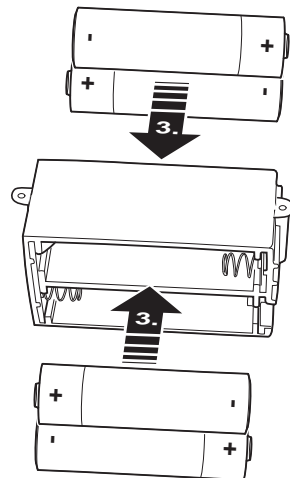
6.3 Carrozza motrice con carrozza per batterie


- 1 Svitare il comparto batterie e sollevarlo.
Smontare il cassetto delle batterie.



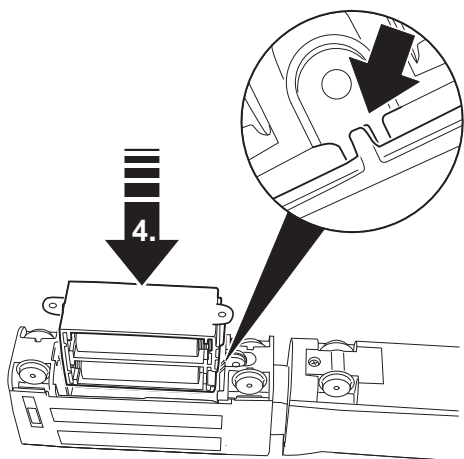
- 2  Non posare i contatti della cassetta delle batterie su sottofondi conduttori oppure metterli in corto circuito – Pericolo di incendio!

Introdurre **quattro** batterie tipo AA/LR 06 in conformità al disegno.

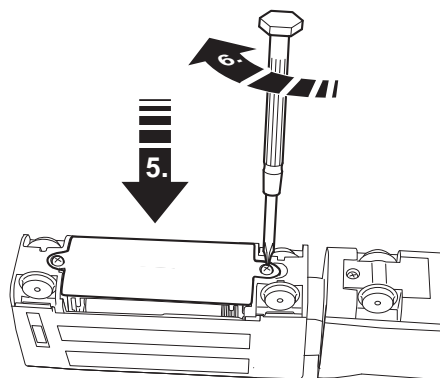


-  Installare o sostituire le **quattro** batterie solamente insieme!
Prestare attenzione alla **polarità**!

3 Innestare il cassetto delle batterie

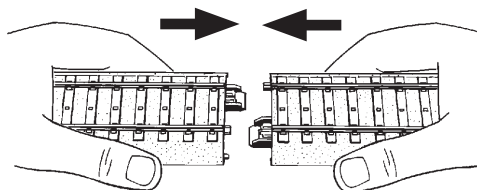


4 Stringere la vite

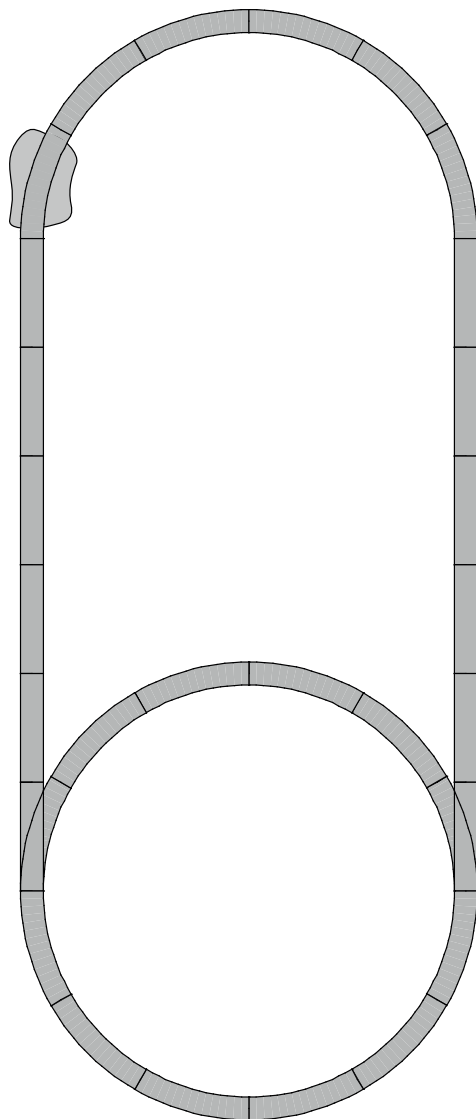
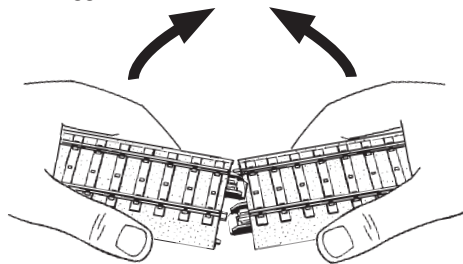


7. Ferrovie di costruire

Assemblare




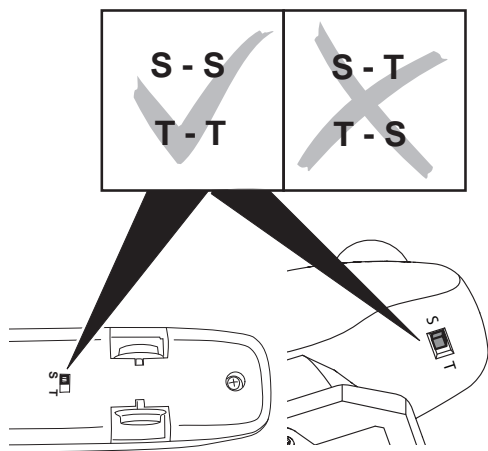
Smontaggio



8. Immissione in esercizio

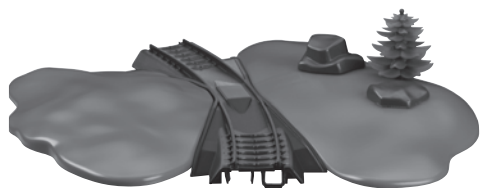
8.1 Preparativi/accensione del treno

- 1  Le disposizioni dei commutatori del treno e del comando a distanza devono essere concordanti.

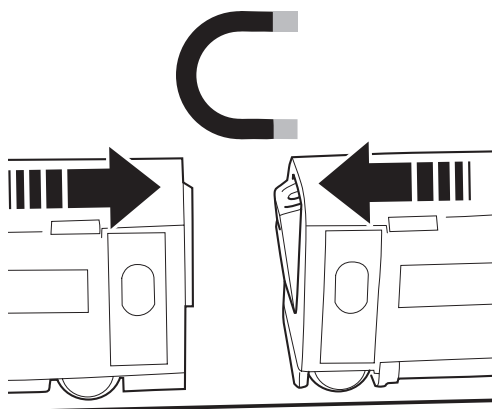


- 2 Collocare la carrozza motrice con la carrozza per batterie sopra i binari oppure su un pavimento liscio, in piano.

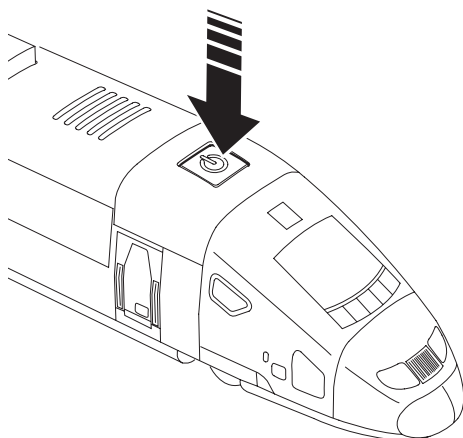
Lo scivolo per inserzione sul binario 72240 facilita il piazzamento di locomotive e carri sul binario.



- 3 Agganciare le carrozze

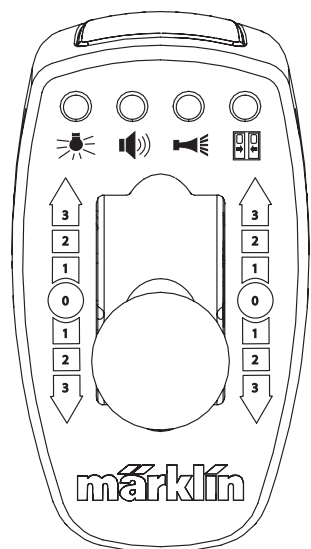


- 4 Attivare il treno, premere 1 volta







8.2 Azionamento del comando a distanza

1 Funzione dei tasti



Funzioni commutabili

-  Illuminazione di testa (anteriore)
-  Rumore: annuncio di stazione
-  Rumore: Tromba di segnalazione
-  Rumore: chiusura delle porte

Attenzione: le funzionalità sonore possono venire emesse soltanto una dopo l'altra e non contemporaneamente. Soltanto quando una funzione sonora richiamata è completamente passata, può venire emessa una diversa funzione sonora.

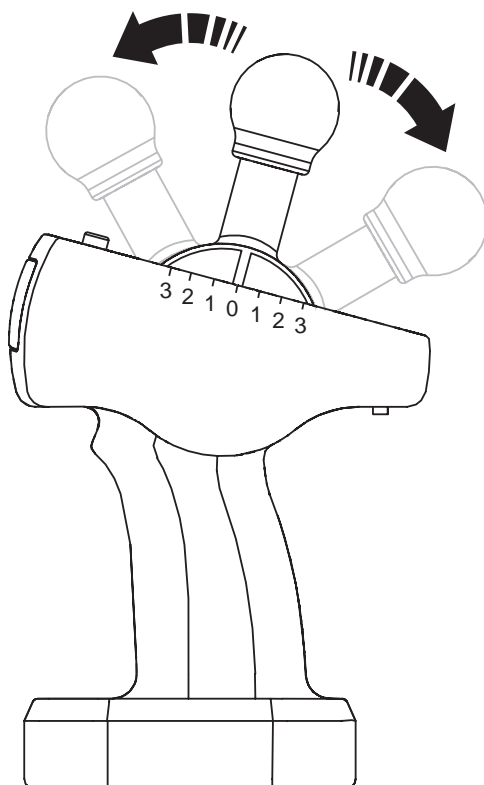
2 Velocità e direzione di marcia

- 0: Posizione di fermo
- 1: lento
- 2: media velocità
- 3: rapido

Marcia in avanti (1/2/3)

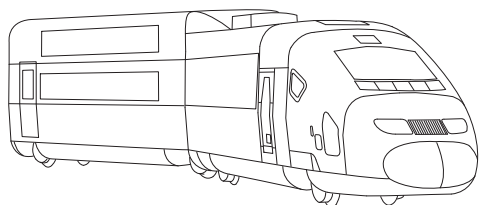
Posizione di fermo (0)

Marcia indietro (1/2/3)

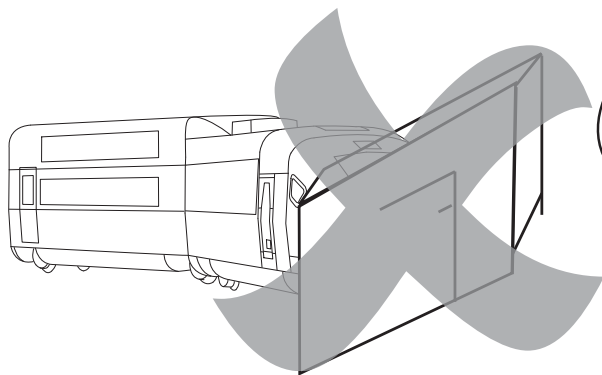


9. Avvertenze di funzionamento

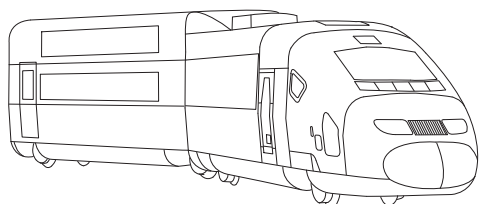
- Durante la Marcia prestate attenzione affinché il comando a distanza sia sempre direzionato verso il prodotto.
- Qualora tale prodotto si allontani all'esterno dell'area di copertura del comando a distanza (circa 6 m), esso continua a marciare, tuttavia non può più venire comandato.
- Dopo 5 minuti senza segnale di marcia dal comando a distanza il treno rimane fermo. Esso può venire nuovamente fatto partire tramite un qualsivoglia segnale di marcia.
- Dopo 10 minuti senza segnale di marcia il treno si disattiva. Per farlo ripartire di nuovo il treno deve anzitutto venire attivato dal commutatore.



- Tra il treno e il comando a distanza non deve trovarsi nessun impedimento.



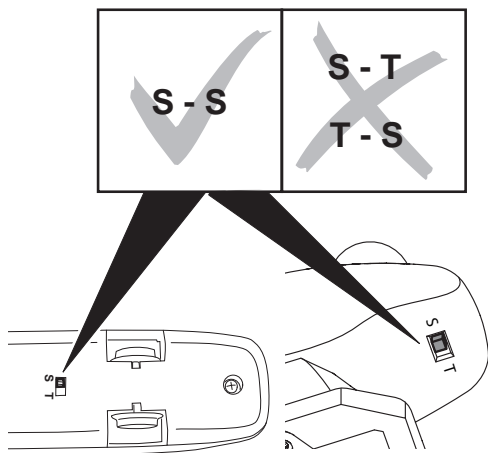
- Non distogliere il comando a distanza dal prodotto.



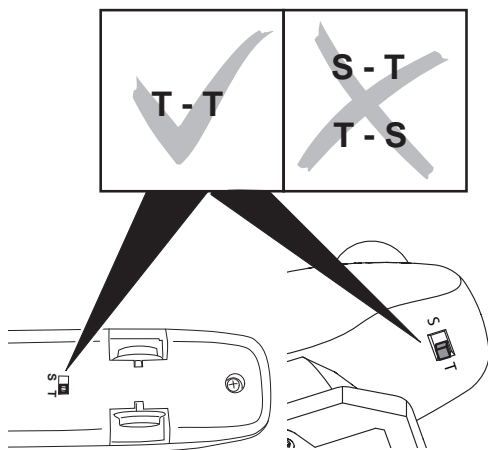
9.1 Funzionamento con 2 treni

Si possono mettere in funzione 2 treni sullo stesso impianto in modo indipendente uno dall'altro. A tale scopo Voi dovete impostare un treno ed il comando a distanza sulla posizione del commutatore S-S (1), il secondo treno ed il comando a distanza su T-T (2). Le disposizioni dei commutatori del treno e del comando a distanza devono essere concordanti.

1



2

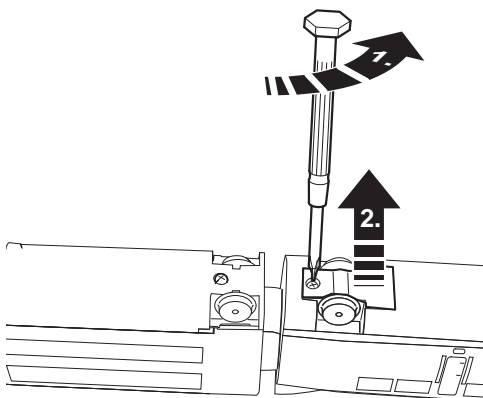


10. Difetti nel funzionamento

- Se il treno non marcia, verificate se le batterie sono inserite correttamente. Se le batterie sono inserite in modo corretto ed il treno malgrado ciò non reagisce, verificate ugualmente le batterie del comando a distanza. Laddove necessario, rinnovate le batterie nel treno e nel telecomando.
- Se il treno diviene notevolmente più lento oppure rimane fermo durante il gioco, si prega di rinnovare le batterie. Si ponga attenzione al tempo di disattivazione automatica! (si veda Cap. 9)
- Qualora il treno sia guasto, questo non deve più venire utilizzato. Se è danneggiato un altro rotabile, si rimuova questo dal treno e non lo si utilizzi più.
- Se si riduce l'ampiezza di copertura del telecomando, devono essere rinnovate le batterie del telecomando.

11. Pulizia e manutenzione

- Vogliate controllare su sugli assi si trovano capelli oppure sporcizia ed eliminate dagli assi questi contaminanti se necessario con l'aiuto di una pinzetta.
- Il treno può venire pulito con un panno asciutto esente da lanugine.
- Lavori di manutenzione non sono necessari.
- In caso di bisogno l'asse con ruote motore può venire sostituito. Tale asse con ruote motore è disponibile sotto il numero di parte di ricambio E198 546.



12. Smaltimento



Avvertenze per la protezione ambientale:

I prodotti che sono contraddistinti con il bidone della spazzatura cancellato alla fine della loro durata di vita non

possono venire eliminati mediante i normali rifiuti domestici, bensì devono essere conferiti ad un apposito punto di raccolta per il riciclaggio di apparecchi elettrici ed elettronici. Il simbolo su tale prodotto, le istruzioni di impiego oppure la confezione dà avviso riguardo a ciò. I materiali costituenti sono riutilizzabili in conformità al loro contrassegno. Con il riutilizzo, la valorizzazione delle sostanze oppure altre forme di valorizzazione delle vecchie apparecchiature Voi fornite un importante contributo alla protezione del nostro ambiente. Vi preghiamo di richiedere i punti di smaltimento autorizzati presso la Vostra amministrazione municipale.



Le batterie non fanno parte dei rifiuti domestici!

Ciascun consumatore nella CE è obbligato per legge a conferire le batterie presso un apposito punto di raccolta del suo municipio oppure dal negoziante.

Le batterie vengono in tal modo inviate ad uno smaltimento rispettoso dell'ambiente. Le batterie che contengono materiali dannosi sono contraddistinte tramite questo simbolo e mediante simboli chimici (Cd = cadmio, Hg = mercurio, Pb = piombo).

Per maggiori informazioni:

www.maerklin.com/en/imprint.html

1. Användningsområde

Denna produkt är en modelljärnväg i skala H0 (skala 1:87), avsedd för barn över 3 års ålder. Det batteridrivna tåget kan köras på modelljärnvägar som består av Märklins C-skenor (se innehållsförteckningen).

- De medföljandeskenorna är inte avsedda för körning med transformator/digitalkörenhet.
- Tåget kan ej köras på golv med någon form av mattor.
- Tåget kan köras på ett slätt och rent underlag, på my worlds plasträls eller på vanliga H0 C-skenor.



2. Säkerhetsanvisningar

- Produkten får endast användas inomhus i slutna rum.
- Modellen får inte utsättas för direkt solljus, häftiga temperaturväxlingar eller hög luftfuktighet.
- **WARNING!** Ej lämplig för barn under 3 år. Funktionsbetingade vassa kanter och spetsar. Kvävningrisk på grund av smådelar som kann lossna.
- **WARNING!** Igångvarande tåg får aldrig hållas nära eller i kontakt med ansikte eller hår.
- **WARNING!** Batterier får ej hanteras av barn.
- **WARNING!** Batterilådans kontakter får aldrig placeras eller läggas på ett elektriskt ledande underlag eller kortslutas - Varning för brandfara!
- **WARNING!** Om någon del av tåget skadas, så ska den skadade tågdelen tas ur trafik och ej användas mer.
- **WARNING!** Denna produkt innehåller magneter i kopplen. Att svälja en eller flera magneter kan under vissa omständigheter leda till döden. Skulle en eller flera magneter sväljas måste läkare genast uppsökas.
- Inbyggda LED (lysdioder) motsvarar laser-klass 1 enligt Ennorm 60825-1.

3. Tågsatsen innehåller:

- Tåg bestående av 4 delar
- 15 böjda skenor R1
- 10 Raka skenor 180 mm
- 1 Vänstra valdeltagandet 30°
- 1 Rätt valdeltagandet 30°
- 1 Rerailer ramp 72240
- 1 fjärrstyrning
- 2 batterier typ AAA/LR 03 1,5V
- 4 batterier typ AA/LR 6 1,5V
- 1 Dekalark

Bruksanvisning    

Bruksanvisning    

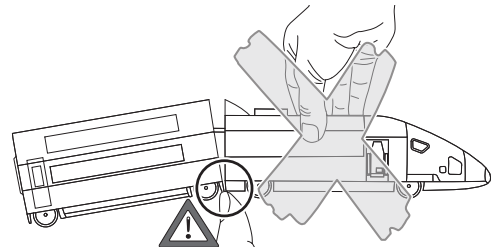
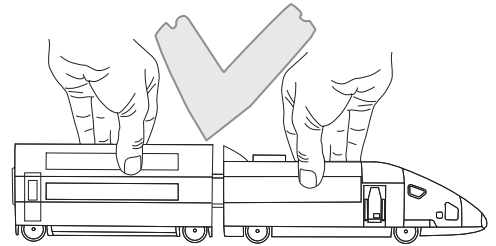
Reklambroschyr

4. Tekniska data

- Tågets körsänning: 4 x 1,5V DC
- Batterityp: 4 x 1,5 Mignon, AA, LR6
- Fjärrstyrningens körsänning: 2 x 1,5 V DC
- Batterityp: 2 x 1,5V Micro, AAA, LR 03
- Spårvidd: H0 (skala 1:87)

5. Innan tåget används för första gången

- Motorvagn och batterivagn är fast sammankopplade och kan inte kopplas isär.



Se upp

- Förbered fjärrstyrning och tåg enligt kapitel 6.2 och 6.3.
- **Om tåget körs utanför fjärrstyrningens räckvidd (ca. 6 m) kommer det att fortsätta köra utan att längre kunna styras eller kontrolleras.**
- Max 2 tåg kan köras samtidigt.
- Om någon annan apparat som använder samma frekvens körs eller nyttjas inom tågets räckvidd kan störningar uppstå.

6. Beredningar

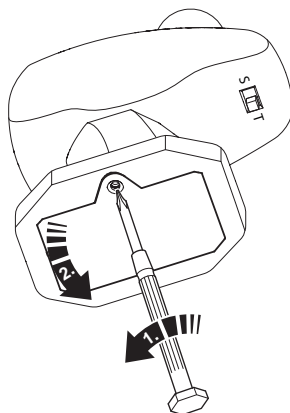
6.1 Hur man hanterar batterier:

OBS! Information beträffande batterier och återuppladdningsbara el-ackumulatorer.

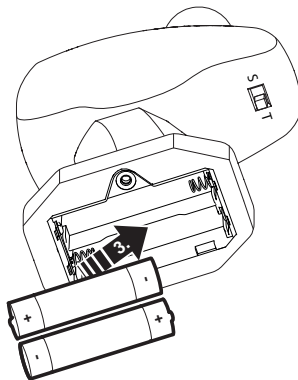
- Batterier får endast hanteras, monteras och bytas ut av vuxna personer.
- Icke återuppladdningsbara batterier får aldrig någonsin återuppladdas.
- Uppladdningsbara batterier (elackumulatorer) måste tas ut ur leksaken innan de laddas!
- Laddningsbara batterier (ackumulatorer) får endast laddas under uppsikt av en vuxen person. Följ alltid batteriladdarens bruksanvisning.
- Batterier av olika typer samt nya och begagnade batterier får aldrig blandas samman eller användas tillsammans.
- Se till att batterierna alltid monteras med polariteten vänd åt rätt håll.
- Förbrukade batterier skall alltid avlägsnas ur leksaken i fråga.
- Anslutningar och kontakter får aldrig kortslutas.
- Tag alltid ur batterierna om tåget och fjärrstyrningen ska ställas undan och ej användas under en längre tid.
- Använd skyddshandskar när gamla batterier avlägsnas. Använd en torr trasa och rengör batterifacket och kontakterna..
- Batterier skall aldrig hanteras av barn. Barn kan stoppa batterierna i munnen och svälja dem. Om ett batteri sväljs måste man omedelbart söka läkarhjälp.
- Omhändertagande som avfall.

6.2 Fjärrstyrning

- 1 Öppna batterifacket genom att skruva loss locket.

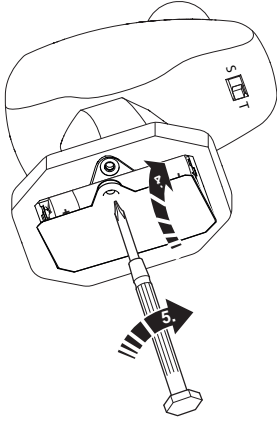



- 2 Två batterier typ AAA/LR 03 skall sättas i, så som visas på bilden.



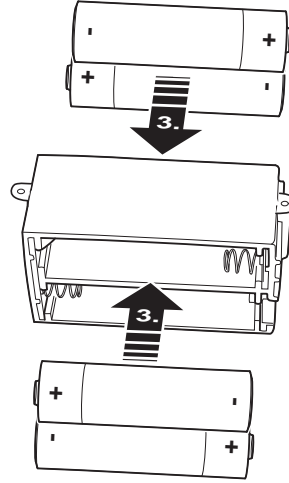
Batterierna får endast sättas i eller bytas ut **parvis**, se markeringarna! Observera **polariteten!**


- 3 Sätt tillbaka batterifacketets lock.
Sätt tillbaka batterifacketets skruva fast det.



- 2  Batterilådans kontakter får aldrig placeras eller läggas på ett elektriskt ledande underlag eller kortslutas - Varning för brandfara!

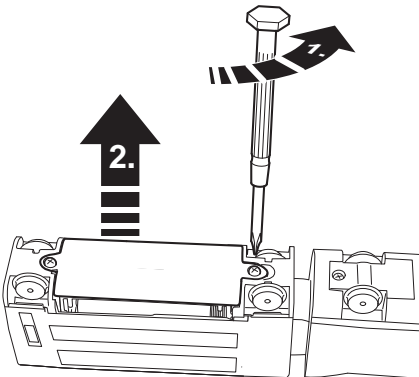
Sätt i **fyra** batterier typ AA/LR 06 i batterihållaren, så som bilden visar.



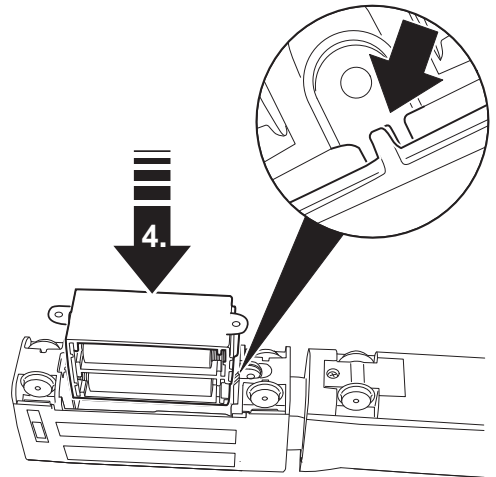
-  Sätt alltid i/byt alltid ut de **fyra** batterierna samtidigt! Observera **polariteten!**

6.3 Motorvagn med batterivagn

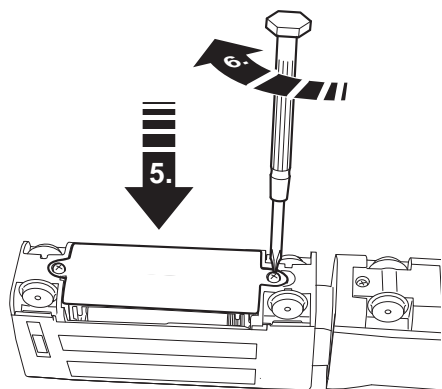
- 1 Öppna batterifacket genom att skruva loss locket.
Tag ur batterifacket.



- 3 Skjut in batterifacket

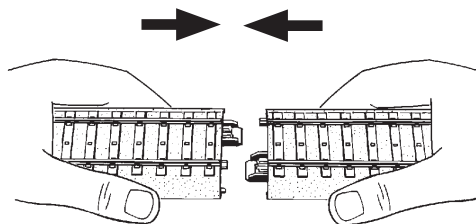


4 Skruva fast batterifacket

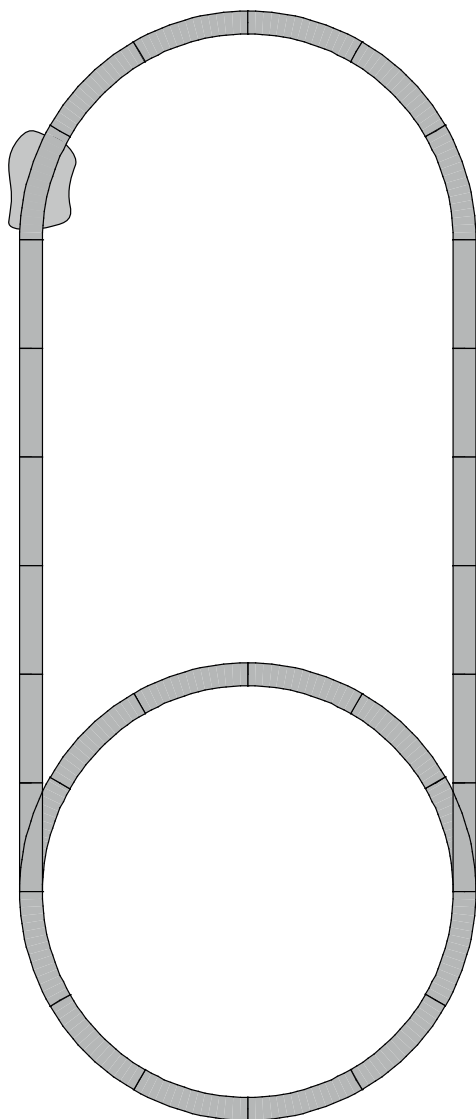
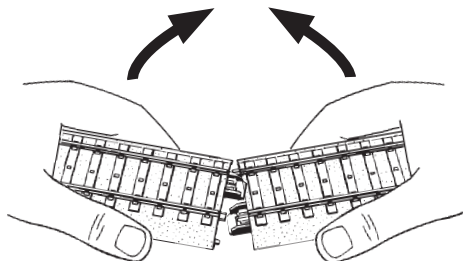


7. Järnvägar för att bygga

Tillsammans




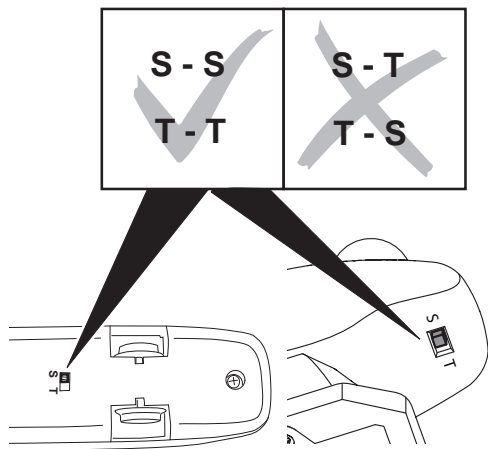
Att lösa



8. Tåg tas i drift

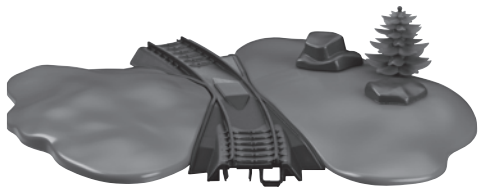
8.1 Förberedelse/inkoppling av tåget

- 1  Inställningen av tågets och fjärrstyrningens reglage/kontrollpakar måste vara identiska.

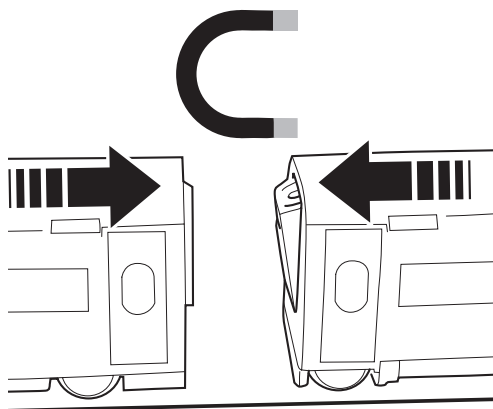


- 2 Motorvagn med batterivagn ställs på spåret eller på ett slätt golv.

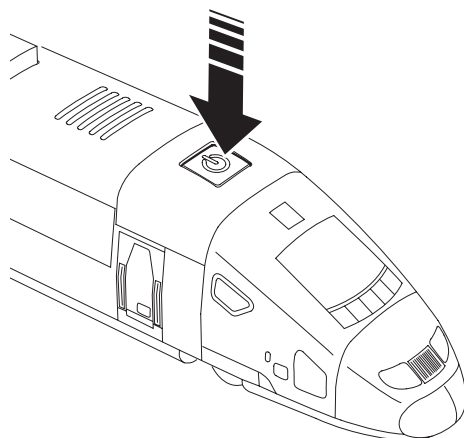
Påspårningsskena nr 72240 gör det enklare att ställa lok och vagnar på spåret. Koppla samman lok och eventuella vagnar (dessa ingår ej).



- 3 Tillkoppling av ytterligare vagnar

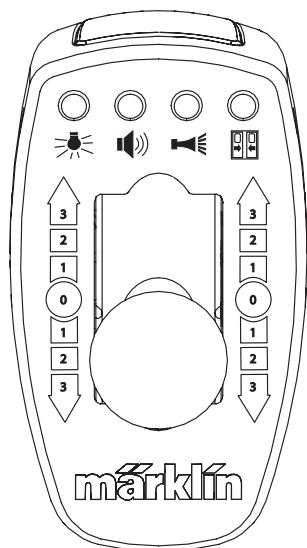


- 4 Starta tåget, 1x tryckning



8.2 Användning av fjärrkontrollen

1 Knapparnas funktion



Ställbara funktioner

-  Frontstrålkastare
-  Ljud: Stationsutrop
-  Ljud: Signalthorn
-  Ljud: Dörrar stängs

Observera: Ljudeffekterna kan bara utlösas en i taget, inte flera ljudeffekter samtidigt. Först efter att en utlöst ljudeffekt är fullständigt uppspelad kan en annan ljudeffekt aktiveras.

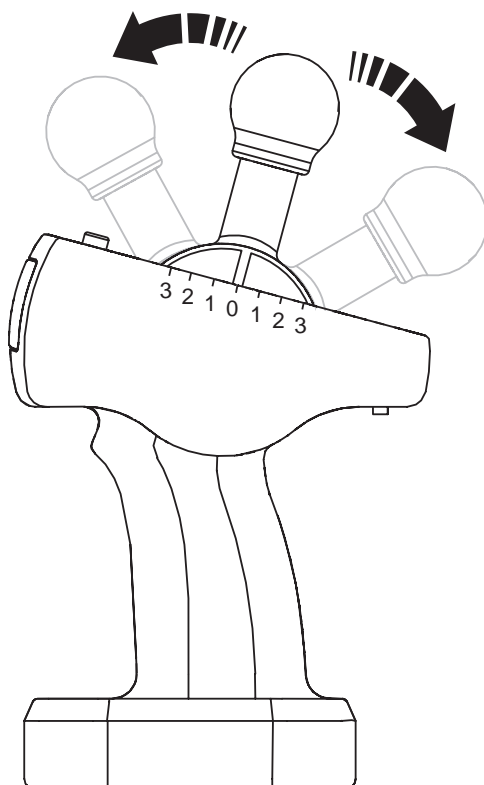
2 Hastighet och körriktning

- 0: Stopp-läge
- 1: Långsam fart
- 2: Mellanfart
- 3: Hög hastighet

Hastighet
framåt (1/2/3)

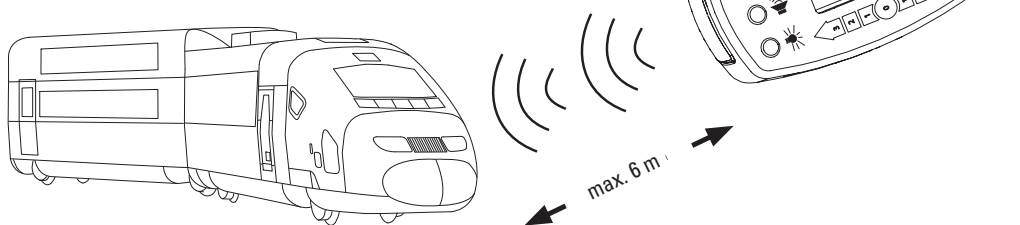
Stopp-läge
(0)

Hastighet
bakåt (1/2/3)



9. Anvisningar om tågets drift

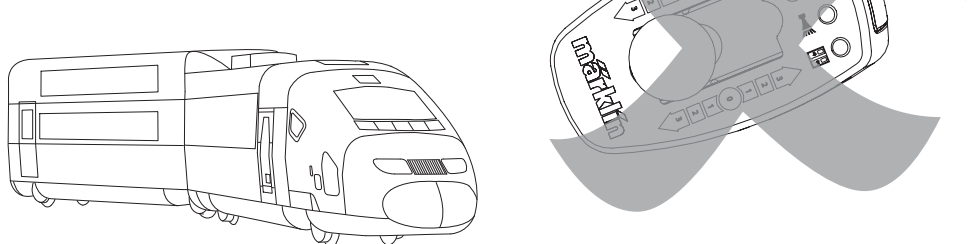
- Vid körning: Se till att körkontrollen alltid är riktad mot tåg.
- Om tåget/produkten avlägsnas utom räckhåll för körkontrollen (ca. 6 m), så kör tåget vidare, men kan då inte längre styras eller kontrolleras.
- Efter 5 minuter utan körsignal från fjärrstyrningen stannar tåget. Tåget kan åter startas genom att en körsignal åter aktiveras.
Efter 10 minuter utan körsignal stängs tåget av automatiskt. För att kunna köra tåget igen måste tåget på nytt kopplas in via körkontrollen.



- Det får inte finnas några hinder mellan tåget och fjärrstyrningen



- Fjärrstyrningen får inte vändas bort från tåget.

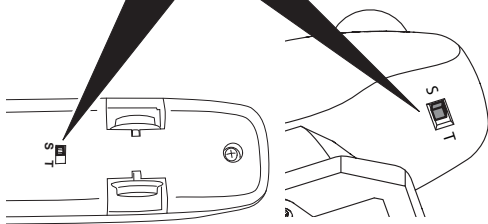
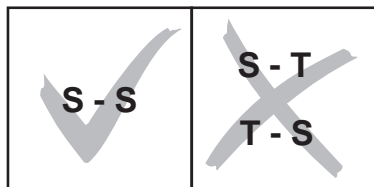


9.1 Körning med 2 tåg

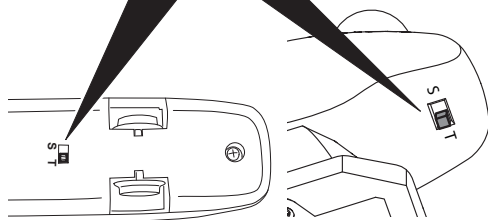
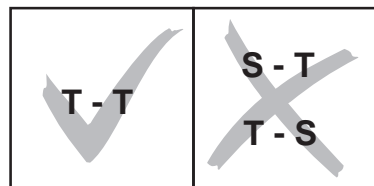
Man kan köra med 2 tåg på samma anläggning, helt oberoende av varandra.

Då måste man på ett tåg och på fjärrstyrningen ställa om reglagen till läge S-S (1) - och på det andra tåget och den andra fjärrstyrningen ställer man in reglagen på T-T (2). Reglagen på tåget och fjärrstyrningen måste vara identiska.

1



2

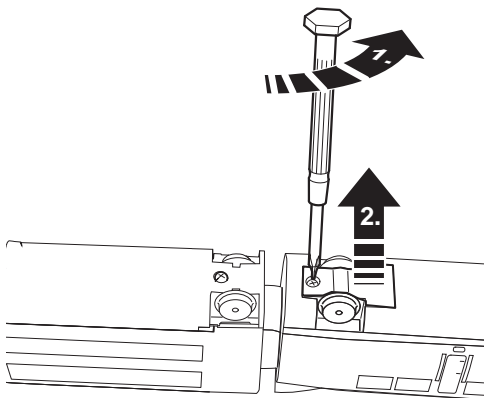


10. Funktionsstörningar

- Om tåget inte fungerar: Kontrollera att tågets batterier är rätt isatta. Är batterierna korrekt isatta och tåget ändå inte fungerar: Kontrollera även fjärrstyrningens batterier. Vid behov: Byt ut batterierna i både tåget och fjärrkontrollen.
- Om tåget börjar gå långsamt eller blir stannar och förblir stående: Byt ut batterierna mot nya. Tänk också på den automatiska tågavstängningen! (Se kapitel 9).
- Är tåget skadat får det inte längre användas. Har något annat tåg skadats så måste även det tas ur drift och ej användas igen.
- Om loket är skadat skall det ej användas mer och batterierna avlägsnas. Skulle någon annan tågdel av tåget skadas skall den skadade tågdelen avlägsnas från tåget och ej användas mer.

11. Rengöring och underhåll

- Var god kontrollera att inte hårstrån eller smuts fastnar på tågets hjulaxlar. Avlägsna hårstrån och smuts från hjulaxlarna med hjälp av en pincett.
- Tåget kan torkas rent med en torr, luddfri duk.
- Underhållsfritt
- Vid behov kan drivhjulssatsen bytas ut. Drivhjulssatsen kan beställas som reservdel nr: E198 546.



12. Hantering som avfall



Beträffande miljöskydd: För alla produkter som markerats med symbolen "överstruken soptunna" gäller följande: När produkten är slutförbrukad får den inte slängas i hushållsavfallet, utan måste lämnas in till av kommunen anvisat ställe för återvinning av elektrisk och elektroniskapparatur. Symbolen "överstruken soptunna" kan återfinnas på produkten, på bruksanvisningen eller på förpackningen. Materialet i produkter med denna märkning är återvinningsbart. All återvinning och återanvändande av gamla produkter och produkters material bidrar till att skydda vår miljö. Kommunen kan informera om var den lokala återvinningsstationen finns.



Batterier hör inte hemma bland hushållssoporna! Alla konsumenter inom EU är enligt lag förpliktigade att lämna in förbrukade batterier till därför anvisad återvinningsstation eller att återlämna dem till inköpsstället. Batterierna omhändertas då på ett miljövänligt och säkert sätt. Batterier som innehåller miljöfarliga ämnen är markerade med symbolen "överstruken soptunna" och är även märkta med symboler för de kemiska ämnen som ingår i batterierna (Cd = kadmium, Hg = kvicksilver, Pb = bly).

Mer information:

www.maerklin.com/en/imprint.html

1. Hensigtsmæssig anvendelse

Dette produkt er en modeljernbane til børn fra 3 år på sporvidden H0 (målestok 1:87). Det batteridrevne tog kan benyttes på modelbaneanlæg, som er udstyret med Märklin C-spor (se pakkens indhold).

- De ledsagende spor er designet til drift med Transformator / digitale drev enhed ikke er egnet.
- Produktet kan ikke benyttes på gulvtæppe.
- Toget kan bruges på glatte og rene overflader, på myworld plastikskinner, samt på H0 C-skiner.

2. Sikkerhedsanvisninger

- Produktet må kun anvendes indendørs.
- Udsæt ikke produktet for direkte sollys, stærke temperaturudsving eller høj luftfugtighed.
- **BEMÆRK!** Ikke egnet til børn under 3 år. Funktionsbetingede skarpe kanter og spidse punkter. Fare for kvælning ved smådele, som kan knække af og sluges.
- **BEMÆRK!** Hold ikke det tændte produkt op i ansigtet eller håret.
- **BEMÆRK!** Batterier hører ikke til i hænderne på børn.
- **BEMÆRK!** Læg ikke batteridåsens kontakter på et ledende underlag – fare for forbrænding!
- **BEMÆRK!** Skulle der opstå en skade på et af togets led, må det beskadigede led ikke anvendes mere.
- **BEMÆRK!** Dette produkt indeholder magneter i koblingen. Det kan under bestemte omstændigheder medføre døden at sluge en eller flere magneter. Søg i givet fald omgående lægehjælp.
- De indbyggede lysdioder svarer til laserklasse 1 i henhold til normen EN 60825-1.

3. Leverancens omfang:

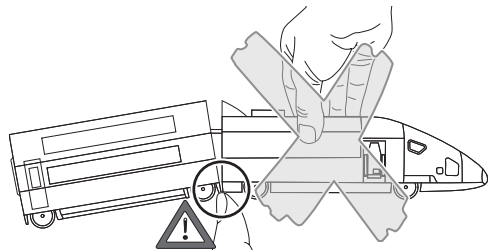
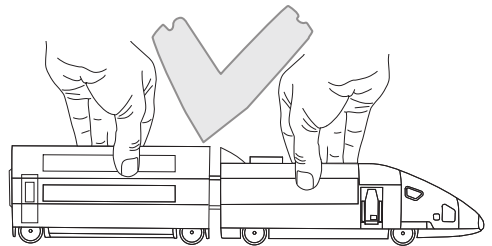
Tog i 4 dele
 15 buede spor R1
 10 lige spor 180 mm
 1 sporskifte venstre 30°
 1 sporskifte højre 30°
 1 Rerailer Rampe 72240
 1 fjernstyring
 2 batterier type AAA/LR 03 1,5V
 4 batterier type AA/LR 6 1,5V
 1 Klistermærkeark
 Brugsanvisning    
 Brugsanvisning    
 Reklamefolder

4. Tekniske data

- Strømforsyning tog: 4 x 1,5 V DC
- Batteritype: 4 x 1,5 V Mignon, AA, LR6
- Strømforsyning fjernstyring: 2 x 1,5 V DC
- Batteritype: 2 x 1,5V Micro, AAA, LR 03
- Sporvidde H0 (målestok 1:87)

5. Når toget bruges for første gang

- Motorvogne og batterivogne er fast forbundne og kan ikke adskilles.



Forsigtig

- Forbered fjernstyring og tog som beskrevet i kap. 6.2 og 6.3.
- **Kommer toget udenfor fjernbetjeningens rækkevidde, (ca. 6 m) kører det videre, men kan dog ikke længere styres.**
- Der kan maksimalt benyttes to tog parallelt.
- Hvis der benyttes et andet produkt med samme frekvens indenfor togets rækkevidde, vil der kunne forekomme forstyrrelser.

6. Forberedelser:

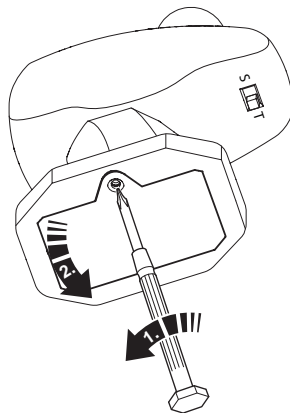
6.1 Råd om håndtering af batterier:

Råd om batterier og genopladelige akkus

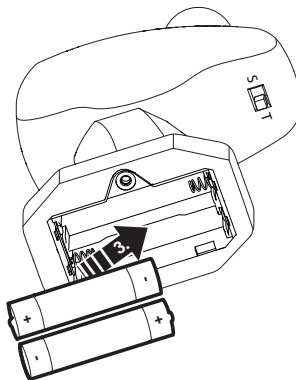
- Batterier bør udelukkende isættes og skiftes af voksne.
- Ikke genopladelige batterier må ikke genoplades.
- Genopladelige batterier skal tages ud af legetøjet inden opladning!
- Oplad kun opladelige batterier (akkus) under voksnes tilsyn. Vær i den forbindelse opmærksom på brugsanvisningen til det pågældende ladeapparat.
- Forskellige batterityper eller nye og brugte batterier må ikke anvendes sammen.
- Sæt batterierne i med polerne den rigtige vej.
- Tag tomme batterier ud af legetøjet.
- Kontakter må ikke kortsluttes.
- Hvis toget ikke benyttes i længere tid, fjern da batterierne fra toget og fjernstyringen.
- Hvis batterierne er løbet du, tag da beskyttelseshandsker på, når du skal fjerne batterierne. Rengør derefter batteridåsen og kontakterne med en tør klud.
- Batterier hører ikke hjemme i hænderne på børn. Børn kan tænkes at putte batterierne i munden og sluge dem. Hvis nogen er kommet til at sluge et batteri, kræves der omgående lægehjælp.
- Bortskafning se punkt 12.

6.2 Fjernstyring

- 1 Skru batteridåsen op og løft låget af

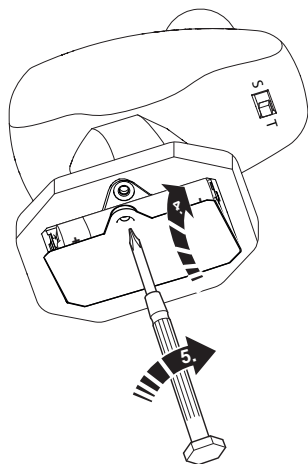


- 2 Læg to batterier af type AAA/LR 03 i som vist på tegningen



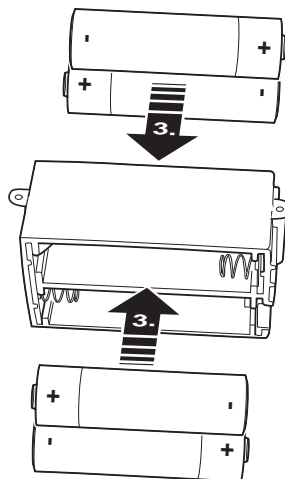
Isæt eller udskift kun batterierne **parvis**, jfr. markeringerne! **Vær opmærksom på at polerne vender rigtigt!**

- 3 Læg batteridåsens låg på.
Skrue batteridåsen fast.



- 2  Læg ikke batteridåsens kontakter på et ledende underlag og kortslut dem ikke – fare for forbrænding!

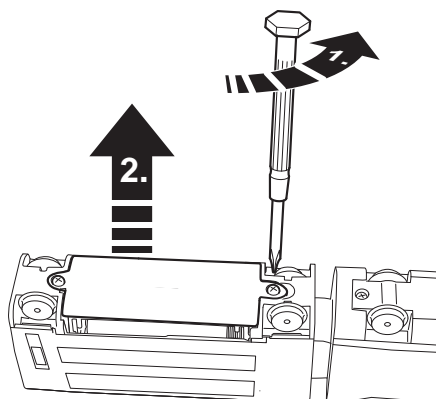
Læg **fire** batterier af type AA/LR 06 i som vist på tegningen.



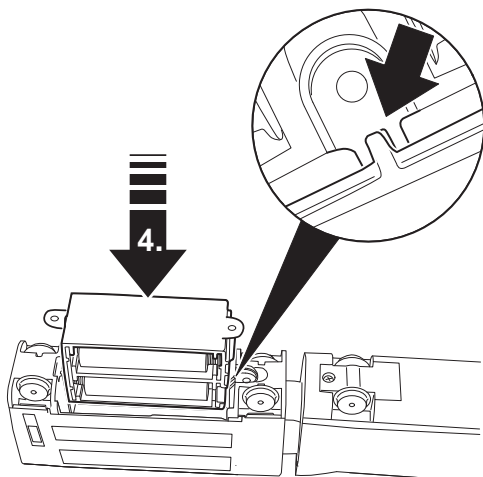
Isæt eller udskift kun de **fire** batterier sammen! **Vær opmærksom på at polerne vender rigtigt!**

6.3 Motorvogn med batterivogn

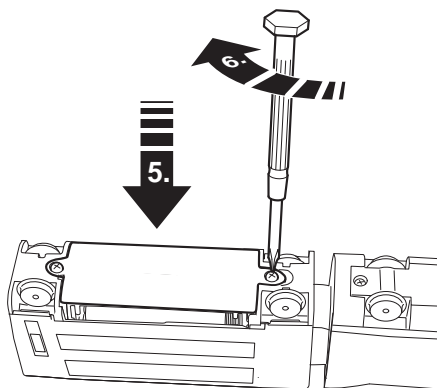
- 1 Skru batteridåsen op.
Tag batteridåsen ud.



- 3 Skub batteridåsen ind

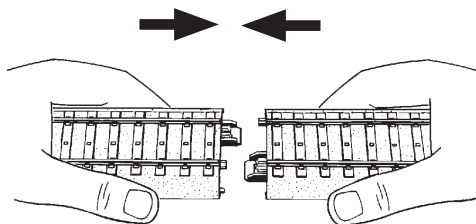


4 Skru batteridåsen fast

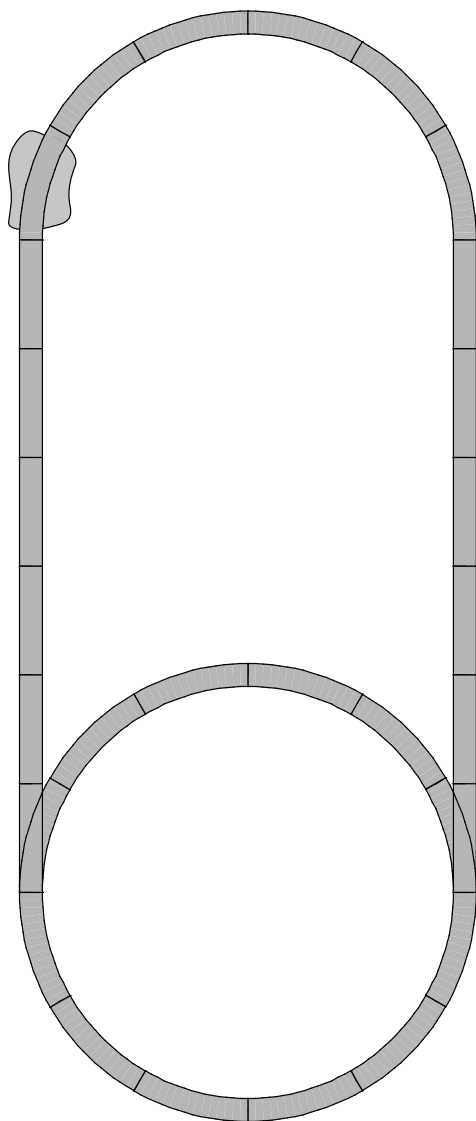
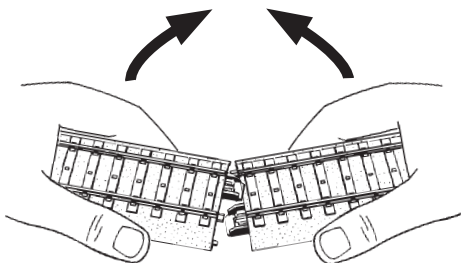


7. Opbygning af sporet

Sammensætning




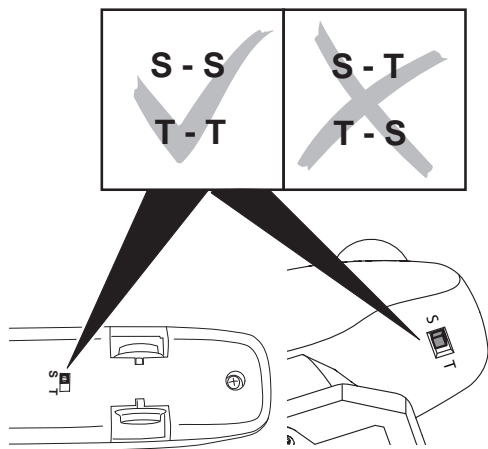
Adskillelse



8. Toget tages i brug

8.1 Forberede/tænde for toget

- 1  Togets og fjernstyringens indstillinger skal stemme overens.

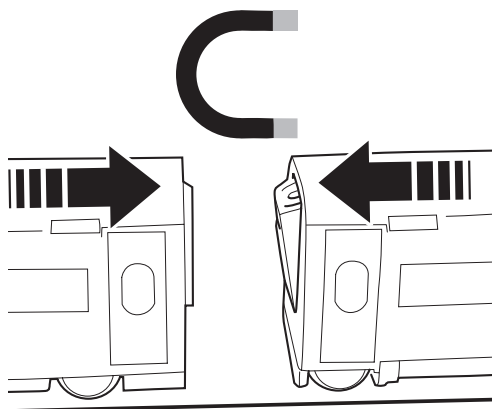


- 2 Stil motor- med batterivogn på sporet eller en glat jævn overflade.

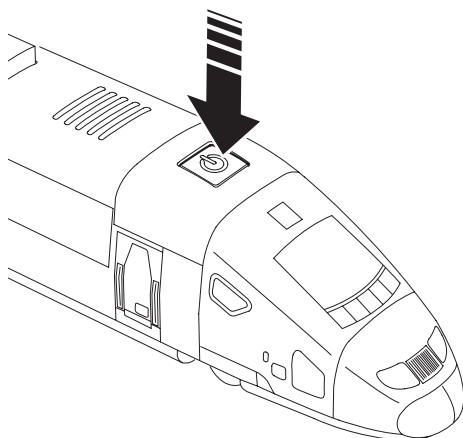
Skinnehjælpen 72240 gør det lettere at stille lokomotiver og vogne på skinnerne.



- 3 Tilkobl yderligere vogne

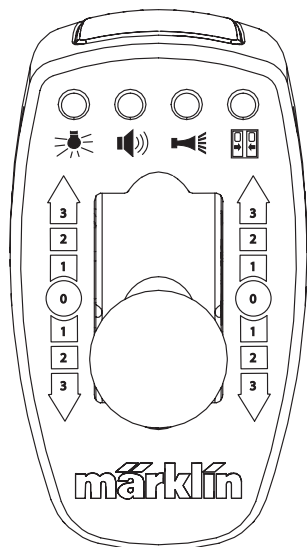


- 4 Tænd for toget, 1 x tryk




8.2 Betjening af fjernstyring


1 Tastefunktion



Skift mellem funktioner

 Forlygte

 Lyd: Banegårdsmeddelelse

 Lyd: Signalthorn

 Lyd: Lukning af døre

Bemærk: Lydfunktioner kan kun udløses efter hinanden, ikke samtidigt. Først når den aktiverede lydfunktion er helt færdig, er det muligt at aktivere en anden lydfunktion.

2 Hastighed og kørselsretning

0: Stop-position

1: langsomt

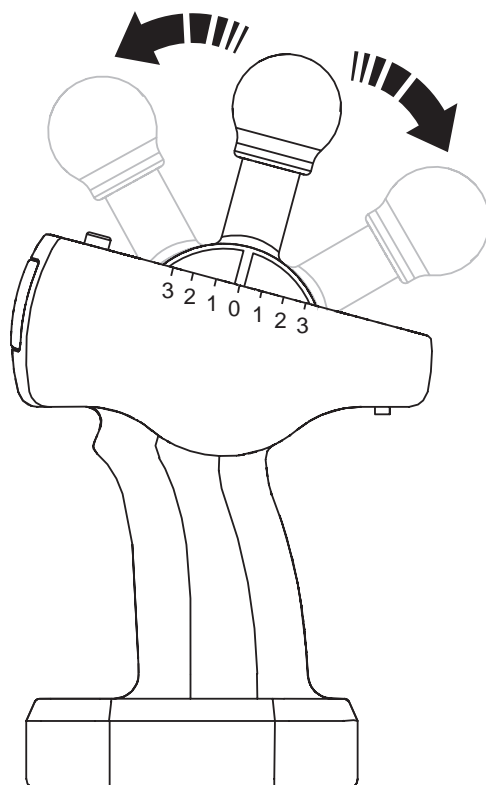
2: mellemhurtigt

3: hurtigt

Kørsel
fremad (1/2/3)

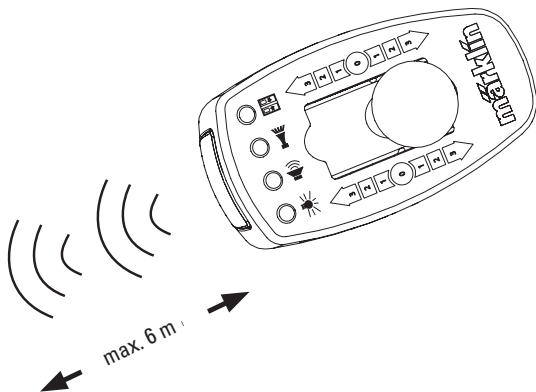
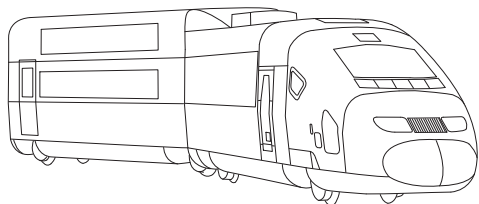
Stop-position
(0)

Kørsel
bagud (1/2/3)

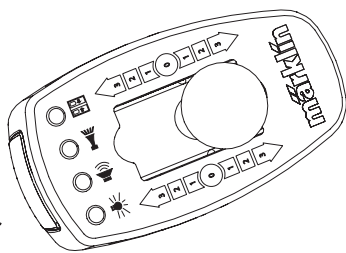
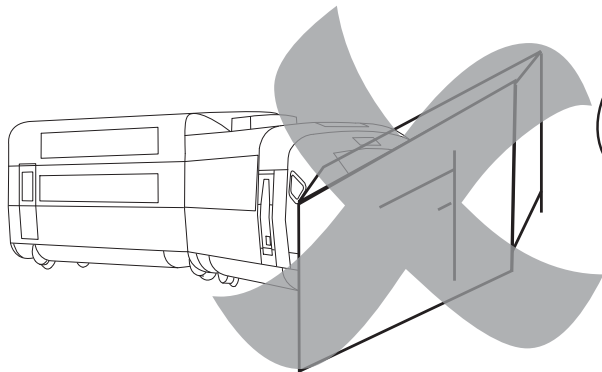


9. Driftsanvisninger

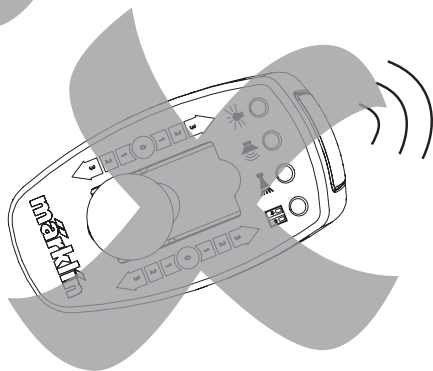
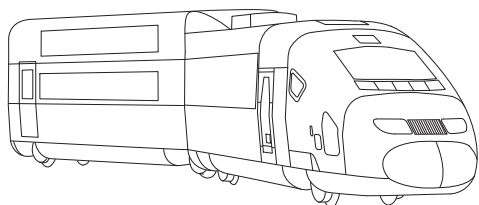
- Vær under kørslen opmærksom på, at fjernstyringen altid er rettet mod produktet.
- Kommer produktet udenfor fjernstyringens rækkevidde, (ca. 6 m) kører det videre, men kan dog ikke længere styres.
- Efter 5 minutter uden køresignal fra fjernbetjeningen, bliver toget stående. Det kan igen aktiveres ved at trykke på et køresignal efter eget valg.
Efter 10 minutter uden køresignal, slukkes toget. For at genaktivere toget, skal det tændes ved at trykke på kontakten.



- Der må ikke befinde sig forhindringer mellem toget og fjernstyringen.

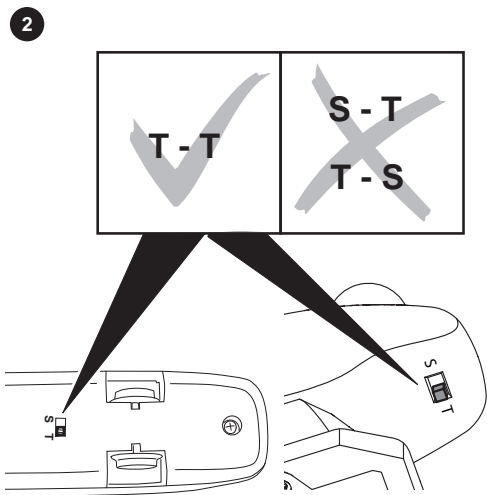
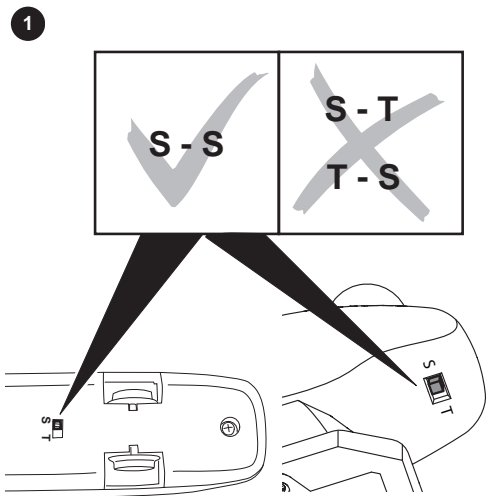


- Vend ikke fjernstyringen bort fra toget.



9.1 Kørsel med 2 tog

Det er muligt at køre med 2 tog uafhængigt af hinanden i samme anlæg. Dertil indstilles et tog og fjernstyring på indstilling S-S (1), og det andet tog og fjernstyring på T-T (2). Togets og fjernstyringens indstillinger skal stemme overens!

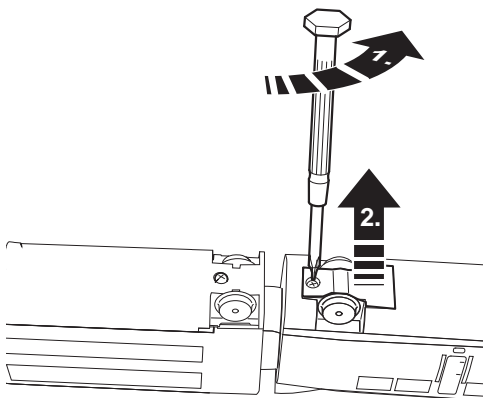


10. Funktionsforstyrrelser

- Hvis toget ikke vil køre, check da om batterierne er sat rigtigt i. Hvis batterierne ligger rigtigt og toget alligevel ikke reagerer, check da også batterierne i fjernbetjeningen. Forny i givet fald batterierne i tog og fjernstyring.
- Hvis toget bliver tydeligt langsommere eller bliver stående under kørslen. Forny da batterierne. Vær dog opmærksom på den automatiske afbrydelse ved aktivitetspause!(se kap.9)
- Hvis toget er beskadiget, bør det ikke anvendes. Hvis et andet køretøj er beskadiget, bør det adskilles fra toget og ikke anvendes.
- Forringes fjernstyringens rækkevidde, skal fjernstyringens batterier fornyes.

11. Rengøring og vedligeholdelse

- Kontroller om der er kommet hår eller snavs på akslerne og fjern i givet fald med en pincet dette snavs fra akslerne.
- Toget kan tørres af med en tør, fnugfri klud.
- Vedligeholdelsesarbejde er ikke nødvendigt
- Efter behov kan drivhjulsettet udskiftes. Drivhjulsettet har reservedelsnummeret E198 546.



12. Bortskafning



Anvisninger til miljøbeskyttelse:

Produkter, der er mærket med en overstreget affaldsspand, må ved afslutningen af deres levetid ikke bortskaffes sammen med det normale husholdningsaffald, men skal afleveres ved et indsamlingssted for genbrug af elektriske og elektroniske apparater. Symbolet på produktet, brugsanvisningen eller emballagen gør opmærksom herpå. Materialerne kan genbruges jævnfør deres mærkning. Med genbrug af materialet og andre former for genbrug af brugte apparater yder du et vigtigt bidrag til beskyttelsen af vort miljø. Spørg hos din kommune, hvor du finder det rigtige indsamlingssted.



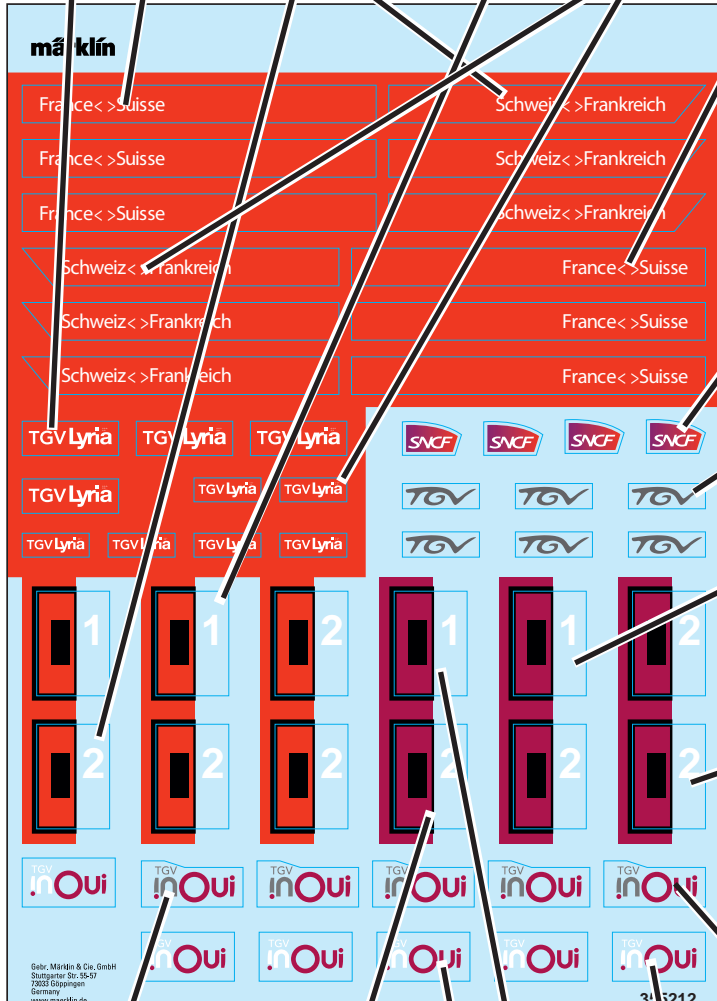
Batterier må ikke bortskaffes som husholdningsaffald!!

Alle forbrugere i EU er ifølge lovgivningen forpligtet til at aflevere batterierne på et indsamlingssted i kommunen eller i en

forretning. Batterierne bortskaffes derefter miljøvenligt. Batterier, der indeholder skadelige stoffer, er kendetegnet med dette tegn og med kemiske symboler (Cd = cadmium, Hg = kviksølv, Pb = bly).

Yderligere oplysninger på:

www.maerklin.com/en/imprint.html.



Gebr. Märklin & Cie. GmbH
Stuttgarter Str. 55 - 57
73033 Göppingen
Germany
www.maerklin.com



www.maerklin.com/en/imprint.html

358363/0821/Sc1Mb
Änderungen vorbehalten
© by Gebr. Märklin & Cie. GmbH