

**märklin**  
H0



Modell des Nahverkehrs-Dieseltriebwagens LINT 41

**37715**

<b>Inhaltsverzeichnis</b>	Seite
Hinweise zur Inbetriebnahme	4
Sicherheitshinweise	6
Wichtige Hinweise	6
Funktionen	6
Schaltbare Funktionen	7
Parameter / Register	22
Betriebshinweise	24
Ergänzendes Zubehör	25
Wartung und Instandhaltung	26
Ersatzteile	29

<b>Sommaire</b>	Page
Indications relatives à la mise en service	4
Remarques importantes sur la sécurité	10
Informations importante	10
Fonctionnement	10
Fonctions commutables	11
Paramètre / Registre	22
Information about operation	24
Accessoires complémentaires	25
Entretien et maintien	26
Pièces de rechange	29

<b>Table of Contents</b>	Page
Notes about using this model for the first time	4
Safety Notes	8
Important Notes	8
Functions	8
Controllable Functions	9
Parameter / Register	22
Information about operation	24
Complementary accessories	25
Service and maintenance	26
Spare Parts	29

<b>Inhoudsopgave</b>	Pagina
Opmerking voor de ingebruikname	4
Veiligheidsvoorschriften	12
Belangrijke informatie	12
Functies	12
Schakelbare functies	13
Parameter / Register	22
Opmerkingen over de werking	24
Aanvullende toebehoren	25
Onderhoud en handhaving	26
Onderdelen	29

**Indice de contenido**

	Página
Notas para la puesta en servicio	4
Aviso de seguridad	14
Informaciones importantes	14
Funciones	14
Funciones conmutables	15
Parámetro / Registro	22
Instrucciones de uso	24
Accesorios complementarios	25
El mantenimiento	26
Recambios	29

**Innehållsförteckning**

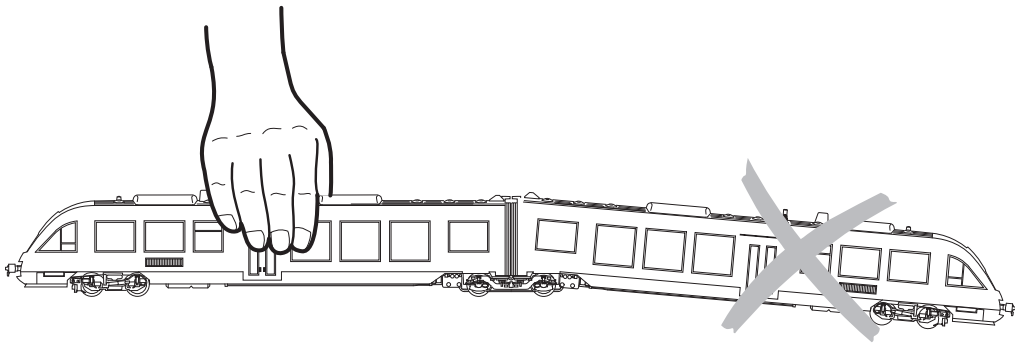
	Sidan
Anvisningar för körning med modellen	4
Säkerhetsanvisningar	18
Viktig information	18
Funktioner	18
Kopplingsbara funktioner	19
Parameter / Register	22
Driftanvisningar	24
Ytterligare tillbehör	25
Underhåll och reparation	26
Reservdelar	29

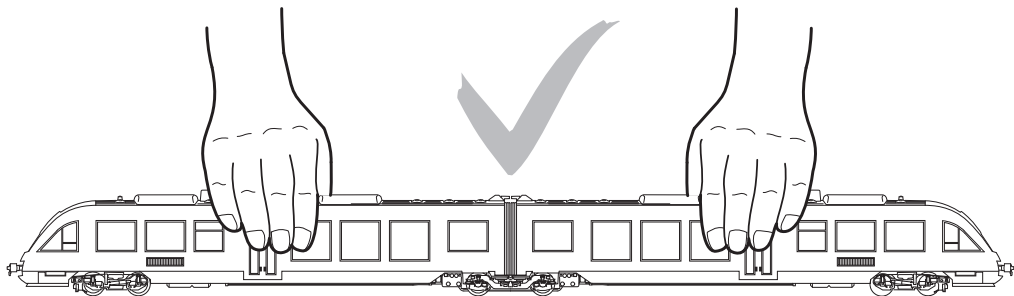
**Indice del contenuto**

	Pagina
Avvertenza per la messa in esercizio	4
Avvertenze per la sicurezza	16
Avvertenze importanti	16
Funzioni	16
Funzioni commutabili	17
Parametro / Registro	22
Avvertenze per il funzionamento	24
Accessori complementari	25
Manutenzione ed assistere	26
Pezzi di ricambio	29

**Indholdsfortegnelse**

	Side
Henvisninger til ibrugtagning	4
Vink om sikkerhed	20
Vigtige bemærkninger	20
Funktioner	20
Styrbare funktioner	21
Parameter / Register	22
Brugsanvisninger	24
Ekstra tilbehør	25
Service og reparation	26
Reserve dele	29





## Sicherheitshinweise

- Die Lok darf nur mit einem dafür bestimmten Betriebssystem (Märklin AC, Märklin Delta, Märklin Digital oder DCC) eingesetzt werden.
- Nur Schaltnetzteile/Transformatoren verwenden, die Ihrer örtlichen Netzspannung entsprechen.
- Die Lok darf nur aus einer Leistungsquelle versorgt werden.
- Beachten Sie unbedingt die Sicherheitshinweise in der Bedienungsanleitung zu Ihrem Betriebssystem.
- Für den konventionellen Betrieb der Lok muss das Anschlussgleis entstört werden. Dazu ist das Entstörset 74046 zu verwenden. Für Digitalbetrieb ist das Entstörset nicht geeignet.
- Setzen Sie das Modell keiner direkten Sonneneinstrahlung, starken Temperaturschwankungen oder hoher Luftfeuchtigkeit aus.
- **ACHTUNG!** Funktionsbedingte scharfe Kanten und Spitzen.
- Verbaute LED`s entsprechen der Laserklasse 1 nach Norm EN 60825-1.

## Wichtige Hinweise

- Die Bedienungsanleitung und die Verpackung sind Bestandteile des Produktes und müssen deshalb aufbewahrt sowie bei Weitergabe des Produktes mitgegeben werden.
- Für Reparaturen oder Ersatzteile wenden Sie sich bitte an Ihren Märklin-Fachhändler.
- Gewährleistung und Garantie gemäß der beiliegenden Garantieurkunde.
- Entsorgung: [www.maerklin.com/en/imprint.html](http://www.maerklin.com/en/imprint.html)

## Funktionen

- Erkennung der Betriebsart: automatisch.
- Mfx-Technologie für Mobile Station / Central Station  
Name ab Werk: **648 113-2 Lokal**
- Adresse ab Werk: **MM 48 / DCC 03**
- Einstellen der Lokparameter (Adresse, Anfahr-/Bremsverzögerung (ABV), Höchstgeschwindigkeit):  
über Control Unit, Mobile Station oder Central Station.
- Fahrtrichtungsabhängige Stirnbeleuchtung.
- Diverse schaltbare Funktionen.
- Spielmodus Lokführer
- Weiterführende Erläuterungen zum Spielmodus finden Sie in der ergänzenden Anleitung (beiliegend).
- Im Analogbetrieb stehen nur die Fahr- und Lichtwechselfunktionen, die Zugzielanzeige und die Innenbeleuchtung zur Verfügung.

## Hinweis:

Das Digital-Protokoll mit den meisten Möglichkeiten ist das höchstwertige Digital-Protokoll. Die Reihenfolge der Digital-Protokolle ist in der Wertung fallend:

Priorität 1: mfx

Priorität 2: DCC

Priorität 3: MM

Wenn zwei oder mehr digital-Protokolle am Gleis erkannt werden, wählt der Decoder automatisch das höchstwertige Protokoll. Wird z.B. mfx und MM erkannt, wählt der Decoder mfx. Einzelne Protokolle können über den Parameter CV 50 deaktiviert werden.

Schaltbare Funktionen		6021	MS I 1	MS II 2	CS I	CS II/III
Spitzensignal / Schlusslicht rot / Zugzielanzeige	F0					
Innenbeleuchtung	F1		3			
Betriebsgeräusch <sup>3</sup>	F2		2			
Geräusch: Signalhorn	F3		6			
ABV, aus	F4		4			
Geräusch: Bremsenquietschen aus	F5		7			
Spitzensignal Führerstand 2 aus <sup>4</sup>	F6		1			
Geräusch: Rangierhorn	F7		5			
Spitzensignal Führerstand 1 aus <sup>4</sup>	F8		8			
Geräusch: Türen schließen	F9					
Geräusch: Schaffnerpfeif	F10					
Geräusch: Druckluft ablassen	F11					
Geräusch: Sanden	F12					
Geräusch: Diesel nachfüllen	F13					
Geräusch: Bahnübergang	F14					
Geräusch: Bremsenquietschen an <sup>5</sup>	F15					

Schaltbare Funktionen		6021	MS I 1	MS II 2	CS I	CS II/III
Geräusch: Ansage	F16					
Geräusch: Zugdurchsage	F17					

- <sup>1</sup> Die Zahl entspricht der Tastennummer auf dem Gerät.
- <sup>2</sup> Funktionen ab F16 sind erst ab MS2 Softwareversion 3.55 möglich.
- <sup>3</sup> mit Zufallsgeräuschen
- <sup>4</sup> nur in Verbindung mit Spitzensignal
- <sup>5</sup> Nur für „Spielewelt“; nicht verschieben (nicht mappen).

## Safety Notes

- This locomotive is to be used only with an operating system designed for it (Märklin AC, Märklin Delta, Märklin Digital or DCC).
- Use only switched mode power supply units and transformers that are designed for your local power system.
- This locomotive must never be supplied with power from more than one transformer.
- Pay close attention to the safety notes in the instructions for your operating system.
- The feeder track must be equipped to prevent interference with radio and television reception, when the locomotive is to be run in conventional operation. The 74046 interference suppression set is to be used for this purpose.
- Do not expose the model to direct sunlight, extreme changes in temperature, or high humidity.
- **WARNING!** Sharp edges and points required for operation.
- The LEDs in this item correspond to Laser Class 1 according to Standard EN 60825-1.

## Important Notes

- The operating instructions and the packaging are a component part of the product and must therefore be kept as well as transferred along with the product to others.
- Please see your authorized Märklin dealer for repairs or spare parts.
- The warranty card included with this product specifies the warranty conditions.
- Disposing: [www.maerklin.com/en/imprint.html](http://www.maerklin.com/en/imprint.html)

## Functions

- Recognition of the mode of operation: automatic.
- Mfx technology for the Mobile Station / Central Station. Name set at the factory: **648 113-2 Lokal**
- Address set at the factory: **MM 48 / DCC 03**
- Setting the locomotive parameters (address, acceleration/braking delay (ABV), maximum speed): with the Control Unit, Mobile Station, Central Station.
- Headlights, changing over with the direction of travel.
- Various controllable functions.
- Mode of Operation: Locomotive Engineer
- Additional explanations about the mode of operation can be found in the supplemental instructions (included).
- In analog operation, the running functions, the light changeover functions, the train destination display, and the interior lighting are now available.

## Note:

The digital protocol with the most possibilities is the highest order digital protocol. The sequence of digital protocols in descending order is:

Priority 1: mfx

Priority 2: DCC

Priority 3: MM

If two or more digital protocols are recognized in the track, the decoder automatically takes on the highest value digital protocol. For example, if mfx & MM are recognized, the mfx digital protocol is taken on by the decoder. Individual protocols can be deactivated with Parameter CV 50.



Controllable Functions		6021	MS I <sup>1</sup>	MS II <sup>2</sup>	CS I	CS II/III
Headlights / Red marker light / Train destination sign	F0					
Interior lights	F1		3			
Operating sounds <sup>3</sup>	F2		2			
Sound effect: Horn	F3		6			
ABV, off	F4		4			
Sound effect: Squealing brakes off	F5		7			
Headlights Engineer's Cab 2 off <sup>4</sup>	F6		1			
Sound effect: Switching horn	F7		5			
Headlights Engineer's Cab 1 off <sup>4</sup>	F8		8			
Sound effect: Doors being closed	F9					
Sound effect: Conductor whistle	F10					
Sound effect: Letting off air	F11					
Sound effect: Sanding	F12					
Sound effect: Replenish Diesel	F13					
Sound effect: Railroad grade crossing	F14					
Sound effect: Squealing brakes on <sup>5</sup>	F15					

Controllable Functions		6021	MS I <sup>1</sup>	MS II <sup>2</sup>	CS I	CS II/III
Sound effect: Announcement	F16					
Sound effect: Train announcement	F17					

- <sup>1</sup> The number corresponds to the button number on the device.
- <sup>2</sup> Functions starting at F16 are not possible until you have Software Version 3.55 in the MS2.
- <sup>3</sup> with random sounds
- <sup>4</sup> only in conjunction with Headlights/marker lights
- <sup>5</sup> Only for „World of Operation“, do not move (do not map).

## Remarques importantes sur la sécurité

- La locomotive ne peut être mise en service qu'avec un système d'exploitation adéquat (Märklin AC, Märklin Delta, Märklin Digital ou DCC).
- Utiliser uniquement des convertisseurs et transformateurs correspondant à la tension du secteur local.
- La locomotive ne peut être alimentée en courant que par une seule source de courant.
- Veuillez impérativement respecter les remarques sur la sécurité décrites dans le mode d'emploi de votre système d'exploitation.
- Pour l'exploitation de la locomotive en mode conventionnel, la voie de raccordement doit être déparasitée. A cet effet, utiliser le set de déparasitage réf. 74046. Le set de déparasitage ne convient pas pour l'exploitation en mode numérique.
- Ne pas exposer le modèle à un ensoleillement direct, à de fortes variations de température ou à un taux d'humidité important.
- **ATTENTION!** Pointes et bords coupants lors du fonctionnement du produit.
- Les DEL installées correspondent à la classe laser 1 selon la norme EN 60825-1.

## Information importante

- La notice d'utilisation et l'emballage font partie intégrante du produit ; ils doivent donc être conservés et, le cas échéant, transmis avec le produit.
- Pour toute réparation ou remplacement de pièces, adressez-vous à votre détaillant-spécialiste Märklin.
- Garantie légale et garantie contractuelle conformément au certificat de garantie ci-joint.
- Elimination : [www.maerklin.com/en/imprint.html](http://www.maerklin.com/en/imprint.html)

## Fonctionnement

- Détection du mode d'exploitation : automatique.
- Technologie mfx pour Mobile Station / Central Station.  
Nom encodée en usine : **648 113-2 Lokal**
- Adresse encodée en usine : **MM 48 / DCC 03**
- Réglage des paramètres de la loco (adresse, temporisation accélér.-freinage (ABV), vitesse maximale) : via Control Unit, Mobile Station ou Central Station.
- Feux de signalisation avec inversion selon sens de marche.
- Diverses fonctions commutables.
- Mode de jeu «Conducteur de train»
- Vous trouverez de plus amples informations concernant le mode de jeu dans la notice complémentaire (ci-jointe).
- En mode d'exploitation analogique, seules les fonctions relatives à la conduite et l'inversion des feux, l'affichage de la destination du train et l'éclairage intérieur sont disponibles.

## Remarque:

Le protocole numérique offrant les possibilités les plus nombreuses est le protocole numérique à bit de poids fort. La hiérarchisation des protocoles numériques est descendante :

- Priorité 1 : mfx
- Priorité 2 : DCC
- Priorité 3 : MM

Si deux ou plus de deux protocoles numériques sont reconnus sur la voie, le décodeur choisit automatiquement le protocole numérique le plus significatif. Entre les protocoles mfx & DCC par exemple, le décodeur choisira le protocole numérique mfx. Vous pouvez désactiver les différents protocoles via le paramètre CV 50.

Fonctions commutables		6021	MS I 1	MS II 2	CS I	CS II/III
Fanal / Feu de fin de convoi rouge / Affichage lumineux du parcours	F0					
Eclairage intérieur	F1		3			
Bruit d'exploitation <sup>3</sup>	F2		2			
Bruitage : trompe, signal	F3		6			
ABV, désactivé	F4		4			
Bruitage : Grincement de freins désactivé	F5		7			
Fanal cabine de conduite 2 éteint <sup>4</sup>	F6		1			
Bruitage : Trompe de manœuvre	F7		5			
Fanal cabine de conduite 1 éteint <sup>4</sup>	F8		8			
Bruitage : Fermeture des portes	F9					
Bruitage : Sifflet Contrôleur	F10					
Bruitage : Échappement de l'air comprimé	F11					
Bruitage : Sablage	F12					
Bruitage : Diesel, remise à niveau	F13					
Bruitage : Passage à niveaux	F14					
Bruitage : Grincement de freins activé <sup>5</sup>	F15					

Fonctions commutables		6021	MS I 1	MS II 2	CS I	CS II/III
Bruitage : Annonce	F16					
Bruitage : Annonce en train	F17					

- <sup>1</sup> Le chiffre correspond au numéro de la touche sur l'appareil.
- <sup>2</sup> Les fonctions à partir de F16 ne sont possibles qu'à partir de MS2 version logicielle 3.55.
- <sup>3</sup> avec bruits aléatoires
- <sup>4</sup> Uniquement en combinaison avec Fanal éclairage
- <sup>5</sup> Valable uniquement pour «univers ludique», ne pas déplacer (pas de mapping).

## Veiligheidsvoorschriften

- De loc mag alleen met een daarvoor bestemd bedrijfssysteem (Märklin AC, Märklin Delta, Märklin digitaal of DCC) gebruikt worden.
- Alleen net-adapters en transformatoren gebruiken waarvan de aangegeven netspanning overeenkomt met de netspanning ter plaatse.
- De loc mag niet vanuit meer dan een stroomvoorziening gelijktijdig gevoed worden.
- Lees ook aandachtig de veiligheidsvoorschriften in de gebruiksaanwijzing van uw bedrijfssysteem.
- Voor het conventionele bedrijf met de loc dient de aansluitrail te worden ontstoort. Hiervoor dient men de ontstoor-set 74046 te gebruiken. Voor het digitale bedrijf is deze ontstoor-set niet geschikt.
- Stel het model niet bloot aan in directe zonnestraling, sterke temperatuurwisselingen of hoge luchtvochtigheid.
- **OPGEPAST!** Functionele scherpe kanten en punten.
- Ingebouwde LED's komen overeen met de laserklasse 1 volgens de norm EN 60825-1.

## Belangrijke aanwijzing

- De gebruiksaanwijzing en de verpakking zijn een bestanddeel van het product en dienen derhalve bewaard en meegeleverd te worden bij het doorgeven van het product.
- Voor reparatie of onderdelen kunt u zich tot uw Märklin handelaar wenden.
- Vrijwaring en garantie overeenkomstig het bijgevoegde garantiebewijs.
- Afdanken: [www.maerklin.com/en/imprint.html](http://www.maerklin.com/en/imprint.html)

## Funcities

- Herkenning van het bedrijfssysteem: automatisch.
- Mfx-technologie voor het Mobile Station/Central Station. Naam af de fabriek: **648 113-2 Lokal**
- Vanaf de fabriek ingesteld: **MM 48 / DCC 03**
- Instellen van de locomotiefparameters (adres, optrek-/afremvertraging (ABV), maximumsnelheid): d.m.v. Control Unit, Mobile Station of Central Station.
- Rijrichtingafhankelijke frontseinen.
- Diverse schakelbare funcities.
- Speelmodus machinist
- Verdere aanwijzingen voor deze speelmodus vindt u in de bijgevoegde uitgebreide gebruiksaanwijzing.
- In analoog bedrijf staan alleen de rij- en lichtwisselfuncities, weergave van de treinbestemming en de interieurverlichting ter beschikking.

## Opmerking:

Het digitaalprotocol met de meeste mogelijkheden is het primaire digitaalprotocol. De volgorde van de digitaalprotocollen is afnemend in mogelijkheden:

Prioriteit 1: mfx

Prioriteit 2: DCC

Prioriteit 3: MM

Als er twee of meer digitale protocollen op de rails worden herkend, dan neemt de decoder automatisch het hoogwaardigste protocol over; bijv. word mfx & MM herkend, dan wordt het mfx signaal door de decoder overgenomen. De verschillende protocollen kunnen via de parameter CV 50 gedeactiveerd worden.

Schakelbare functies		6021	MS I <sup>1</sup>	MS II <sup>2</sup>	CS I	CS II/III
Frontsein / Sluitlicht rood / Koersbord	F0					
Binnenverlichting	F1		3			
Bedrijfsgeluiden <sup>3</sup>	F2		2			
Geluid: signaalhoorn	F3		6			
ABV, uit	F4		4			
Geluid: piepende remmen uit	F5		7			
Frontsein cabine 2 uit <sup>4</sup>	F6		1			
Geluid: rangeerhoorn	F7		5			
Frontsein cabine 1 uit <sup>4</sup>	F8		8			
Geluid: deuren sluiten	F9					
Geluid: conducteurfluit	F10					
Geluid: perslucht afblazen	F11					
Geluid: zandstrooier	F12					
Geluid: Diesel bijvullen	F13					
Geluid: overweg	F14					
Geluid: piepende remmen aan <sup>5</sup>	F15					

Schakelbare functies		6021	MS I <sup>1</sup>	MS II <sup>2</sup>	CS I	CS II/III
Geluid: omroepbericht	F16					
Geluid: treinomroep	F17					

<sup>1</sup> Het getal komt overeen met het toetsnummer op het apparaat.

<sup>2</sup> Functies vanaf F16 zijn pas mogelijk vanaf MS2 software-versie 3.55.

<sup>3</sup> met toevalsgeluiden

<sup>4</sup> alleen in combinatie met Frontsein

<sup>5</sup> Alleen voor "Speelwereld", niet verschuiven (niet mappen).

## Aviso de seguridad

- La locomotora solamente debe funcionar en un sistema de corriente propio (Märklin AC, Märklin Delta, Märklin Digital o DCC).
- Emplear únicamente fuentes de alimentación conmutadas y transformadores que sean de la tensión de red local.
- La alimentación de la locomotora deberá realizarse desde una sola fuente de suministro.
- Observe bajo todos los conceptos, las medidas de seguridad indicadas en las instrucciones de su sistema de funcionamiento.
- Para el funcionamiento convencional de la locomotora deben suprimirse las interferencias en la vía de conexión de la alimentación. Para ello debe emplearse el set supresor de interferencias 74046. El set supresor de interferencias no es adecuado para el funcionamiento en modo digital.
- No exponer el modelo en miniatura a la radiación solar directa, a oscilaciones fuertes de temperatura o a una humedad del aire elevada.
- **¡ATENCIÓN!** Esquinas y puntas afiladas condicionadas a la función.
- Los LEDs incorporados corresponden a la clase de láser 1 según la norma europea EN 60825-1.

## Notas importantes

- Las instrucciones de empleo y el embalaje forman parte íntegra del producto y, por este motivo, deben guardarse y entregarse junto con el producto en el caso de venderlo o transmitirlo a otro.
- Para reparaciones o recambios contacte con su proveedor Märklin especializado.
- Responsabilidad y garantía conforme al documento de garantía que se adjunta.

- Eliminación: [www.maerklin.com/en/imprint.html](http://www.maerklin.com/en/imprint.html)

## Funciones

- Riconoscimento del tipo di funzionamento: automatico.
- Tecnologia Mfx per Mobile Station / Central Station.  
Nome di fabbrica: **648 113-2 Lokal**
- Indirizzo di fabbrica: **MM 48 / DCC 03**
- Regolazione dei parametri della locomotiva (indirizzo, ritardo di avviamento/frenatura (ABV), velocità massima): tramite Control Unit, Mobile Station oppure Central Station.
- Illuminazione di testa dipendente dalla direzione di marcia.
- Svariate funzionalità commutabili.
- Modo de juego Maquinista
- Encontrará explicaciones adicionales sobre el modo de juego en Internet, en [www.maerklin.de](http://www.maerklin.de) <Service> <Anleitungen> <Spielewelt Anleitungen>
- En funcionamiento en modo analógico están disponibles únicamente las funciones de marcha y de alternancia de luces, la indicación de destino de tren y la iluminación interior.

## Nota:

El protocolo digital que ofrece el mayor número de posibilidades es el protocolo digital de mayor peso. El orden de pesos de los protocolos digitales es descendente:

Prioridad 1: mfx  
Prioridad 2: DCC  
Prioridad 3: MM

Si se detectan en la vía dos o varios protocolos digitales, el decoder asume automáticamente el protocolo digital de mayor valor; p. ej., si se detecta mfx y MM, el decoder asume el protocolo digital mfx. Los distintos protocolos se pueden desactivar mediante el parámetro CV 50.

Funciones conmutables		6021	MS I <sup>1</sup>	MS II <sup>2</sup>	CS I	CS II/III
Señal de cabeza / Luces de cola rojas / Indicador de destino del tren	F0					
Iluminación interior	F1		3			
ruido de explotación <sup>3</sup>	F2		2			
Ruido: Bocina de aviso	F3		6			
ABV, apagado	F4		4			
Ruido: Desconectar chirrido de los frenos	F5		7			
Señal de cabeza cabina de conducción 2 apagada <sup>4</sup>	F6		1			
Ruido: Bocina de maniobras	F7		5			
Señal de cabeza cabina de conducción 1 apagada <sup>4</sup>	F8		8			
Ruido: Cerrar puertas	F9					
Ruido: Silbato de Revisor	F10					
Ruido: Purgar aire comprimido	F11					
Ruido: Arenado	F12					
Ruido: Añadir Diésel	F13					
Ruido: Paso a nivel	F14					
Ruido: Conectar chirrido de los frenos <sup>5</sup>	F15					

Funciones conmutables		6021	MS I <sup>1</sup>	MS II <sup>2</sup>	CS I	CS II/III
Ruido: Locución	F16					
Ruido: Locución en tren	F17					

<sup>1</sup> El número corresponde al número de tecla en el dispositivo.

<sup>2</sup> Las funciones a partir de la F16 no son posibles hasta la versión 3.55 del software de la MS2.

<sup>3</sup> con ruidos aleatorios

<sup>4</sup> Sólo junto con Señal de cabeza

<sup>5</sup> Sólo para el „Mundo de Juegos“, no deslizar (no mapear).

## Avvertenze per la sicurezza

- Tale locomotiva deve essere impiegata soltanto con un sistema di funzionamento adeguato per questa (Märklin AC, Märklin Delta, Märklin Digital oppure DCC).
- Impiegare soltanto alimentatori "switching" e trasformatori che corrispondono alla Vostra tensione di rete locale.
- La locomotiva non deve venire alimentata nello stesso tempo con più di una sorgente di potenza.
- Vogliate prestare assolutamente attenzione alle avvertenze di sicurezza nelle istruzioni di impiego per il Vostro sistema di funzionamento.
- Per il funzionamento tradizionale della locomotiva il binario di alimentazione deve essere protetto dai disturbi. A tale scopo si deve impiegare il corredo antidisturbi 74046. Tale corredo antidisturbi non è adatto per il funzionamento Digital.
- Non esponete tale modello ad alcun irraggiamento solare diretto, a forti escursioni di temperatura oppure a elevata umidità dell'aria.
- **AVVERTENZA!** Per motivi funzionali i bordi e le punte sono spigolosi.
- I LED incorporati corrispondono alla categoria di laser 1 secondo la Norma EN 60825-1.

## Avvertenze importanti

- Le istruzioni di impiego e l'imballaggio costituiscono un componente sostanziale del prodotto e devono pertanto venire conservati nonché consegnati insieme in caso di ulteriore cessione del prodotto.
- Per le riparazioni o le parti di ricambio, contrattare il rivenditore Märklin.
- Prestazioni di garanzia e garanzia in conformità all'accluso certificato di garanzia.
- Smaltimento: [www.maerklin.com/en/imprint.html](http://www.maerklin.com/en/imprint.html)

## Funzioni

- Riconoscimento del tipo di funzionamento: automatico.
- Tecnologia Mfx per Mobile Station / Central Station.  
Nome di fabbrica: **648 113-2 Lokal**
- Indirizzo di fabbrica: **MM 48 / DCC 03**
- Regolazione dei parametri della locomotiva (indirizzo, ritardo di avviamento/frenatura (ABV), velocità massima): tramite Control Unit, Mobile Station oppure Central Station.
- Illuminazione di testa dipendente dalla direzione di marcia.
- Svariate funzionalità commutabili.
- Modalità di Gioco Macchinista
- Ulteriori esemplificazioni sulla modalità di gioco potete trovarle in Internet sotto [www.maerklin.de](http://www.maerklin.de) <Service> <Anleitungen> <Spielewelt Anleitungen>
- Nel funzionamento analogico si hanno a disposizione soltanto le funzioni di marcia e di commutazione dei fanali, l'indicazione di destinazione del treno e l'illuminazione interna.

## Avvertenza:

Il protocollo Digital con il maggior numero di possibilità è il protocollo digitale di massimo valore. La sequenza dei protocolli Digital, con valori decrescenti, è:

Priorità 1: mfx

Priorità 2: DCC

Priorità 3: MM

Qualora sul binario vengano riconosciuti due o più protocolli digitali, il Decoder assume automaticamente il protocollo digitale con il valore più elevato; ad es. se viene riconosciuto mfx & MM, viene assunto dal Decoder il protocollo digitale mfx. I singoli protocolli possono venire disattivati mediante il parametro CV 50.



Funzioni commutabili		6021	MS I <sup>1</sup>	MS II <sup>2</sup>	CS I	CS II/III
Segnale di testa / Fanale di coda rosso / Indicazione di destinazione treno	F0					
Illuminazione interna	F1		3			
Rumori di esercizio <sup>3</sup>	F2		2			
Rumore: Tromba di segnalazione	F3		6			
ABV, spento	F4		4			
Rumore: Stridore dei freni escluso	F5		7			
Segnale di testa cabina di guida 2 spento <sup>4</sup>	F6		1			
Rumore: Tromba da manovra	F7		5			
Segnale di testa cabina di guida 1 spento <sup>4</sup>	F8		8			
Rumore: Chiusura delle porte	F9					
Rumore: Fischio di capotreno	F10					
Rumore: scarico dell'aria compressa	F11					
Rumore: sabbatura	F12					
Rumore: Rifornimento gasolio	F13					
Rumore: Passaggio a livello	F14					
Rumore: Stridore dei freni acceso <sup>5</sup>	F15					

Funzioni commutabili		6021	MS I <sup>1</sup>	MS II <sup>2</sup>	CS I	CS II/III
Rumore: annuncio	F16					
Rumore: Annuncio al treno	F17					

<sup>1</sup> Tale numero corrisponde al numero del tasto sull'apparato.

<sup>2</sup> Le funzioni a partire da F16 sono possibili soltanto dalla versione Software 3.55 della MS2.

<sup>3</sup> con rumori casuali

<sup>4</sup> soltanto in abbinamento con Segnale di testa

<sup>5</sup> Solo per „Mondo del Gioco“, non spostare (non mappare).

## Säkerhetsanvisningar

- Loket får endast köras med ett därtill avsett driftsystem (Märklin AC, Märklin Delta, Märklin Digital eller DCC).
- Använd endast nätadapterar och transformatorer anpassade för det lokala elnätet.
- Loket får inte samtidigt försörjas av mer än en kraftkälla.
- Beakta alltid säkerhetsanvisningarna i bruksanvisningen som hör till respektive driftsystemet.
- När motorvagnens lokdel ska köras med konventionell/analog drift måste anslutningsskenan vara avstörd. Till detta använder man anslutningsgarnitur 74046 med avstörning och överbelastningsskydd. Avstörningsskyddet får inte användas vid digital körning.
- Modellen får inte utsättas för direkt solljus, häftiga temperaturväxlingar eller hög luftfuktighet.
- **WARNING!** Funktionsbetingade vassa kanter och spetsar.
- Inbyggda LED (lysdioder) motsvarar laser-klass 1 enligt Ennorm 60825-1.

## Viktig information

- Bruksanvisningen och förpackningen är en del av produkten och måste därför sparas och alltid medfölja produkten.
- Kontakta din Märklinfackhandlare för reparationer och reservdelar.
- Garantivillkor framgår av bifogade garantibevis.
- Hantering som avfall: [www.maerklin.com/en/imprint.html](http://www.maerklin.com/en/imprint.html)

## Funktioner

- Driftsättet igenkänns automatiskt.
- Mfx-teknologi för Mobile Station / Central Station. Namn från tillverkaren: **648 113-2 Lokal**
- Adress från tillverkaren: **MM 48 / DCC 03**
- Inställning av lokparametrar (Adress, acceleration/bromsfördröjning (ABV), toppfart): Via Control Unit, Mobile Station eller Central Station.
- Körriktningens beroende frontbelysning.
- Olika inställbara funktioner.
- Spelmodus Lokförare
- Ytterligare förklaringar till Simulator-inställningar återfinns på Internet: [www.maerklin.de](http://www.maerklin.de) <Service> <Anleitungen> <Spielwelt Anleitungen>
- Vid analog körning fungerar endast den körriktningens beroende belysningen, destinationsskylten och innerbelysningen.

## Observera:

Digital-protokollet med flest funktioner är högst prioriterat. Digital-protokollen inordnas i fallande ordning som följer:

- Prioritet 1: mfx
- Prioritet 2: DCC
- Prioritet 3: MM

Om två eller flera digital-protokoll används via spåret, så använder dekodern automatiskt det högvärdigaste protokollet. Används t. ex. mfx & MM, så kommer dekodern att använda mfx-digital-protokollet. Enstaka protokoll kan avaktiveras med hjälp av CV 50.

Kopplingsbara funktioner		6021	MS I 1	MS II 2	CSI	CS II/III
Frontstrålkastare / Slutljus rött / Destinationsskyltar	F0					
Belysning, förarhytt	F1		3			
Trafikljud <sup>3</sup>	F2		2			
Ljud: Signalhorn	F3		6			
ABV, från	F4		4			
Ljud: Bromsgnissel, från	F5		7			
Frontstrålkastare Förarhytt 2 släckta <sup>4</sup>	F6		1			
Ljud: Rangersignal	F7		5			
Frontstrålkastare Förarhytt 1 släckta <sup>4</sup>	F8		8			
Ljud: Dörrar stängs	F9					
Ljud: Konduktörvissla	F10					
Ljud: Tryckluftsutsläpp	F11					
Ljud: Sandning	F12					
Ljud: Dieselpåfyllning	F13					
Ljud: Järnvägsövergång	F14					
Ljud: Bromsgnissel, på <sup>5</sup>	F15					

Kopplingsbara funktioner		6021	MS I 1	MS II 2	CSI	CS II/III
Ljud: Utrop	F16					
Ljud: Tågutrop	F17					

- 1 Siffran motsvarar körkontrollens knappnummer.
- 2 Funktioner fr.o.m. F16 fordrar MS2 Softwareversion 3.55.
- 3 med slumpmässiga ljudinslag
- 4 Endast tillsammans med Frontstrålkastare
- 5 Endast för "simulatormiljö", flyttas ej (mappas ej).

## Vink om sikkerhed

- Lokomotivet må kun bruges med et driftssystem (Märklin AC, Märklin Delta, Märklin Digital eller DCC Märklin Systems), der er beregnet dertil.
- Anvend kun DC-DC-omformere og transformatorer, der passer til den lokale netspænding.
- Lokomotivet må ikke forsynes fra mere end én strømkilde ad gangen.
- Vær under alle omstændigheder opmærksom på de vink om sikkerhed, som findes i brugsanvisningen for Deres driftssystem.
- Ved konventionel drift af lokomotivet skal tilslutningssporet støjdemperes. Dertil skal anvendes støjdemperingssættet 74046. Støjdemperingssættet er ikke egnet til digital drift.
- Modellen må ikke udsættes for direkte sollys, store temperaturudsving eller høj luftfugtighed.
- **ADVARSEL!** Skarpe kanter og spidser pga. funktionen.
- De indbyggede lysdioder svarer til laserklasse 1 i henhold til normen EN 60825-1.

## Vigtige bemærkninger

- Betjeningsvejledning og emballage hører til produktet og skal derfor gemmes og medfølge, hvis produktet gives videre til andre.
- For reparation eller reservedele bedes De henvende Dem til Deres Märklinforhandler.
- Garanti ifølge vedlagte garantibevis.
- Bortskafning: [www.maerklin.com/en/imprint.html](http://www.maerklin.com/en/imprint.html)

## Funktioner

- Registrering af driftsarten: automatisk.
- Mfx-teknologi til Mobile Station / Central Station.  
Navn af fabrik: **648 113-2 Lokal**
- Adresse af fabrik: **MM 48 / DCC 03**
- Indstilling af lokomotivparametrene (adresse, kørsels-/bremseforsinkelser (ABV), maksimalhastighed):  
Via Control Unit, Mobile Station eller Central Station.
- Køreretningsafhængig frontbelysning.
- Diverse styrbare funktioner.
- Operationsmodus lokomotivfører
- Find flere beskrivelser til legemodus på internettet under [www.maerklin.de](http://www.maerklin.de) <Service> <Vejledninger> <Vejledninger legerverden>
- I analog drift står kun kørsels- og lysskiftefunktioner, destinationsvisning og indendørsbelysning til rådighed.

## Bemærk:

Digital-protokollen med flest muligheder er den højest rangerende digital-protokol. Digital-protokollernes rækkefølge er med faldende værdi følgende:

Prioritet 1: mfx

Prioritet 2: DCC

Prioritet 3: MM

Genkendes to eller flere digital-protokoller på sporet, overtager dekodere automatisk den højest rangerende digital-protokol, f.eks. mfx/MM, dermed overtages mfx-digital-protokollen af dekodere. Enkelte protokoller kan deaktiveres via parameter CV 50.

Styrbare funktioner		6021	MS I <sup>1</sup>	MS II <sup>2</sup>	CS I	CS II/III
Frontsignal / Slutlys rødt / Visning af togets destination	F0					
Indvendig belysning	F1		3			
Driftslyd <sup>3</sup>	F2		2			
Lyd: Signalthorn	F3		6			
ABV, fra	F4		4			
Lyd: Pipende bremses fra	F5		7			
Frontsignal, førerstand 2 slukket <sup>4</sup>	F6		1			
Lyd: Rangerhorn	F7		5			
Frontsignal, førerstand 1 slukket <sup>4</sup>	F8		8			
Lyd: Lukning af døre	F9					
Lyd: Billetkontrollørfløjt	F10					
Lyd: Udledning af trykluft	F11					
Lyd: Sanding	F12					
Lyd: Påfyld diesel	F13					
Lyd: Baneoverskæring	F14					
Lyd: Pibende bremses til <sup>5</sup>	F15					

Styrbare funktioner		6021	MS I <sup>1</sup>	MS II <sup>2</sup>	CS I	CS II/III
Lyd: Meldinger	F16					
Lyd: Togmeddelelse	F17					

<sup>1</sup> Tallet er overensstemmende med enhedens tastenummer.

<sup>2</sup> Funktioner fra F16 er først mulige fra MS2 softwareversion 3.55.

<sup>3</sup> med tilfældige lyde

<sup>4</sup> kun i forbindelse med Frontsignal

<sup>5</sup> Kun til „World of Operation“, må ikke forskydes (må ikke mappes).

<b>CV (Parameter) • CV (Parameter) • CV (Paramètre) • CV (Parameter) • CV (Parámetro) • CV (Parametro) • CV (Parameter) • CV (Parameter)</b>	<b>CV-Nr.</b>	<b>Wert • Value • Valeur • Waarde • Valor • Valore • Värde • Værdi</b>
Adresse • Address • Adresse • Adres • Código • Indirizzo • Adress • Adresse	01	01 - (80)* 255
Anfahrverzögerung • Acceleration delay • Temporisation accélération • Optrekvertraging • Regulación arranque • Ritardo di avviamento • Igångsättningsreglering • Kørselsforsinkelse	03	01 - (63)* 255
Bremsverzögerung • Braking delay • Temporisation de freinage • Afremvertraging • Frenado lento • Ritardo di frenatura • Bromsfördörjning • Bremseforsinkelse	04	01 - (63)* 255
Höchstgeschwindigkeit • Maximum speed • Vitesse maximale • Maximalsneilheid • Velocidad máxima • Velocità massima • Toppfart • Maksimalhastighed	05	01 - (63)* 255
Rückstellen auf Serienwerte • Reset to series value • Remettre aux valeurs de série • Terugzetten naar serie-instellingen • Restablecer los valores de serie • Ripristinare sui valori di serie • Återställa till standardvärden • Tibagestil til serieværdien	08	08
Alternative Protokolle • Alternative Protocols • Autres protocoles • Alternatieve protocollen • Protocolos alternativos • Protocolli alternativi • Alternativa protokoll • Alternative protokoller	50	0 - 15
Lautstärke • Volume • Volume haut-parleur • Volume • Volumen del sonido • Intensità del suono • Ljudstyrka • Lydstyrke	63	01 - (63)* 255

\* ( ) Control Unit 6021/Mobile Station 60651/60652

**CV 50 Alternative Protokolle • CV 50 Alternative Protocols • CV 50 Autres protocoles • CV 50 Alternatieve protocollen • CV 50 Protocolos alternativos • CV 50 Protocolli alternativi • CV 50 Alternativa protokoll • CV 50 Alternative protokoller**

Analog AC Analog AC Analogique CA Analoog AC Analógico AC Analogico AC Analog AC Analog AC	Analog DC Analog DC Analogique CC Analoog DC Analógico DC Analogico DC Analog DC Analog DC	DCC oder MM DCC or MM DCC ou MM DCC of MM DCC o MM DCC oppure MM DCC eller MM DCC eller MM	mfx	Werte Values Valeurs Waarde Valores Valori Värden Værdier
—	—	—	—	0
✓	—	—	—	1
—	✓	—	—	2
✓	✓	—	—	3
—	—	✓	—	4
✓	—	✓	—	5
—	✓	✓	—	6
✓	✓	✓	—	7
—	—	—	✓	8
✓	—	—	✓	9
—	✓	—	✓	10
✓	✓	—	✓	11
—	—	✓	✓	12
✓	—	✓	✓	13
—	✓	✓	✓	14
✓	✓	✓	✓	15

**Hinweis:** Das aktuell genutzte Protokoll ist nicht deaktivierbar.  
**Note:** The current protocol in use cannot be deactivated.  
**Remarque :** Impossible de dés-activer le protocole actuellement utilisé.  
**Opmerking:** Het actueel gebruikte protocol kan niet gedeactiveerd worden.  
**Nota:** El protocolo actualmente utilizado no se puede desactivar.  
**Avvertenza:** Il protocollo attualmente utilizzato non è disattivabile.  
**OBS:** Det just nu använda protokollet kan ej avaktiveras.  
**Bemærkning:** Den aktuelt anvendte protokol kan ikke genaktiveres.

Für den Betrieb dieser Zugeinheit ohne Ergänzungseinheiten den Jumper wie dargestellt einstecken

Plug in the "jumper" as shown for operation of this train without trailer units

Pour l'exploitation de cette rame sans unités de complément, enficher le jumper comme représenté

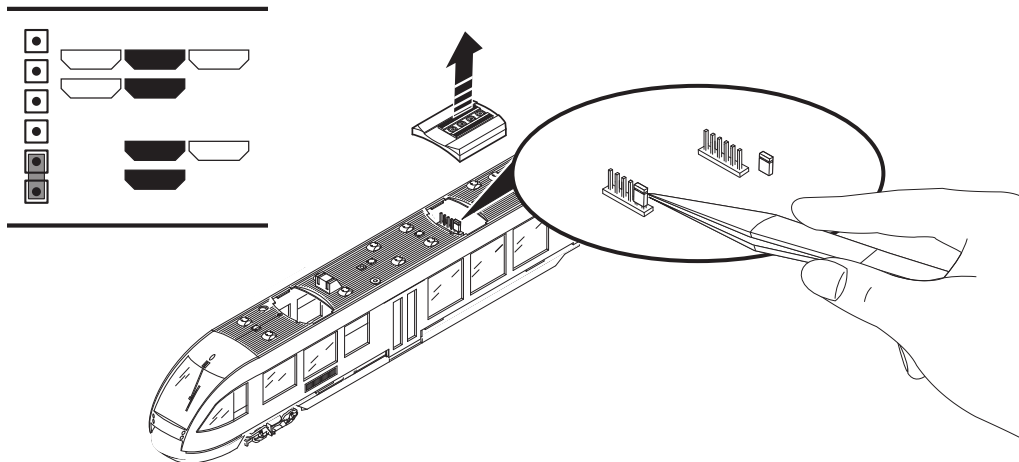
Voor het rijden met deze trein zonder de uitbreidingseenheden moet de jumper ingesteld worden zoals afgebeeld

Para el funcionamiento de esta unidad de tren sin unidades complementarias enchufar el puente como se muestra

Per il funzionamento di questo treno completo senza elementi di ampliamento innestare il ponticello come raffigurato

För att kunna användas helt utan inskränkningar får pendeltåget endast köras utan de på skissen monterade insticks-detaljerna

Indstik jumper som vist for drift af denne togenhed uden tilbehør







**Steckteile nicht für den Fahrbetrieb.**

**Separately applied parts not for operation of the model.**

**Éléments enfichables non prévus pour l'exploitation.**

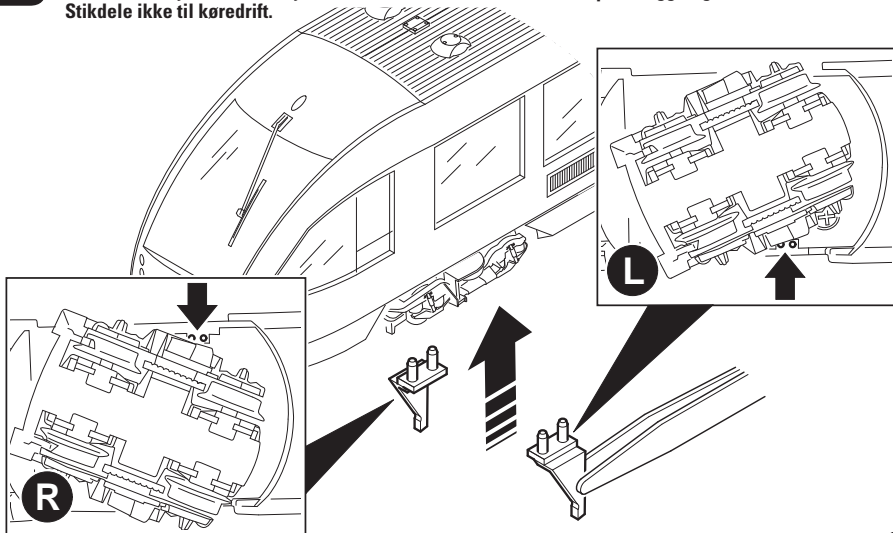
**Toebehoren niet toepassen bij het rijbedrijf.**

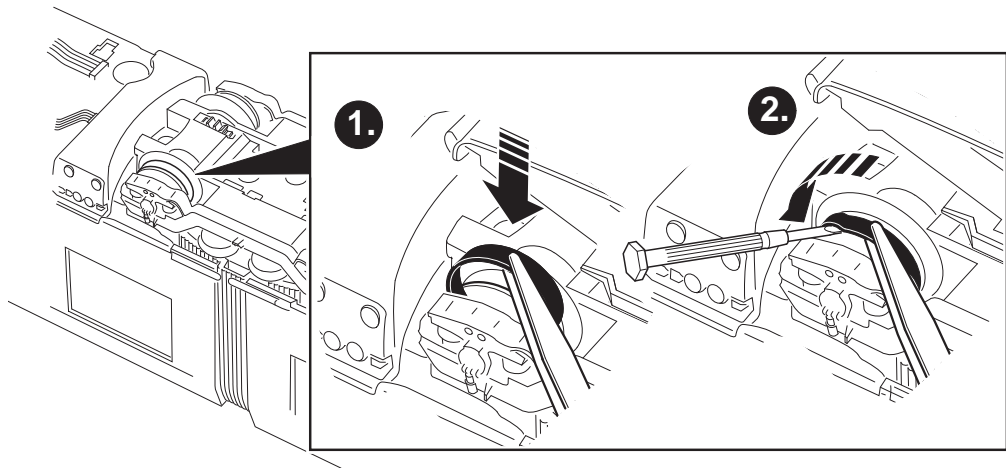
**Piezas enchufables no para circulación.**

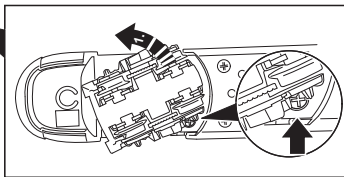
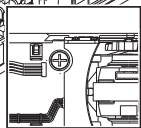
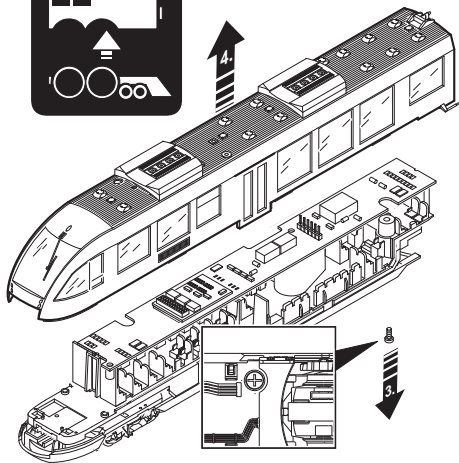
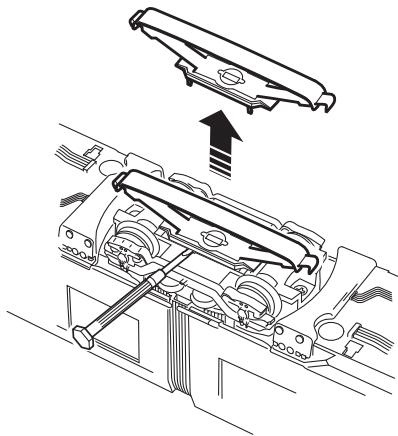
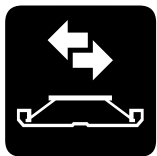
**Componenti innestabili non per esercizio di marcia.**

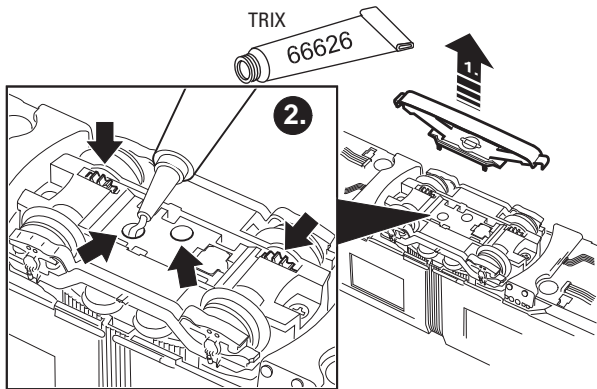
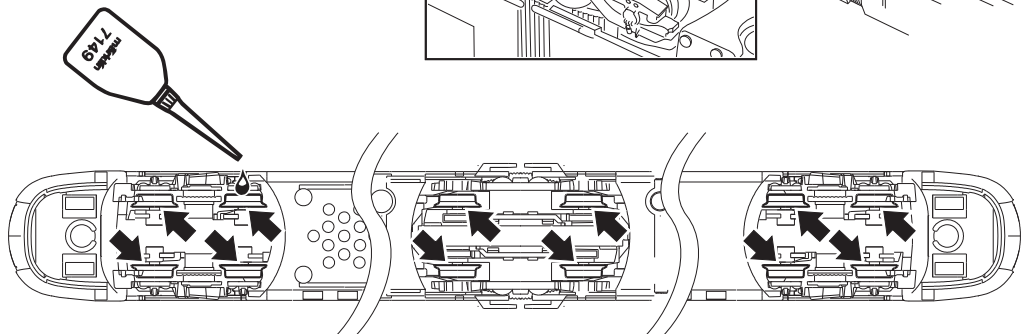
**Insticks-detalljer monteras ej om modellen skall användas i trafik på anläggningen.**

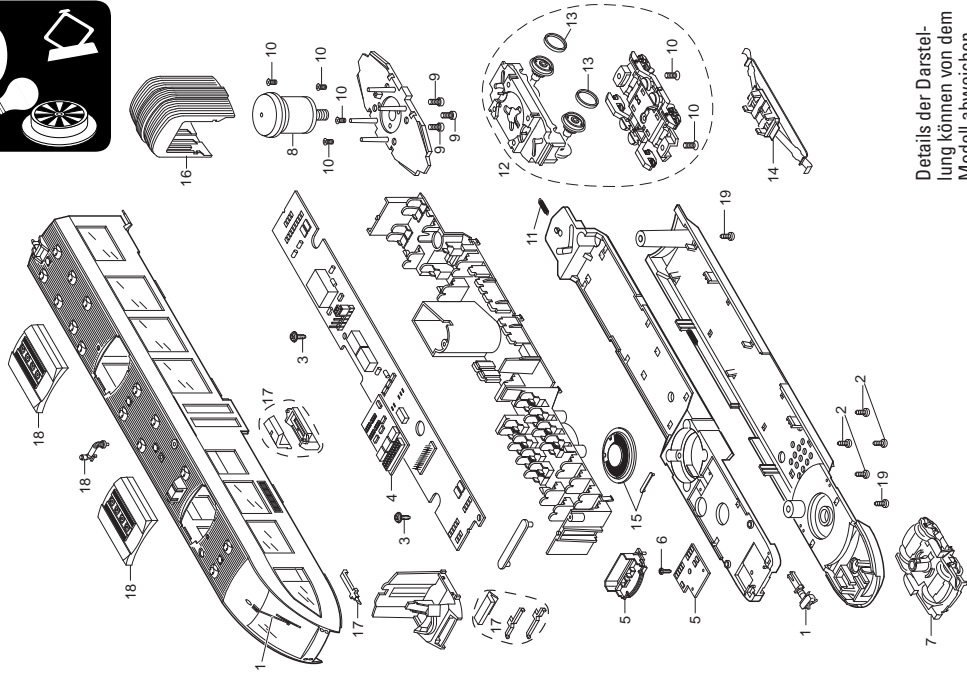
**Stikdele ikke til køredrift.**











Details der Darstellung können von dem Modell abweichen.

1	Steckteile Stirn	E140 423
2	Schraube	E786 830
3	Schraube	E786 340
4	Decoder	377 111
5	Stirnbeleuchtung	—
6	Schraube	E786 540
7	Drehgestell Wagen A	E121 275
	Drehgestell Wagen B	E121 298
8	Motor	E245 871
9	Schraube	E245 869
10	Schraube	E786 790
11	Zugfeder	E765 500
12	Jakobs-Drehgestell	E121 302
13	Haftreifen	E656 500
14	Schleifer	E367 479
15	Lautsprecher	—
16	Faltenbalg	—
17	Lichtkörper	E380 211
18	Dach	—
19	Schraube	E124 206

**Hinweis:** Einige Teile werden nur ohne oder mit anderer Farbgebung angeboten. Teile, die hier nicht aufgeführt sind, können nur im Rahmen einer Reparatur im Märklin-Reparatur-Service repariert werden.

**Allgemeiner Hinweis zur Vermeidung elektromagnetischer Störungen:** Um den bestimmungsgemäßen Betrieb zu gewährleisten, ist ein permanenter, einwandfreier Rad-Schiene-Kontakt der Fahrzeuge erforderlich. Führen Sie keine Veränderungen an stromführenden Teilen durch.

**Note:** Several parts are offered unpainted or in another color. Parts that are not listed here can only be repaired by the Märklin repair service department.

**General Note to Avoid Electromagnetic Interference:** A permanent, flawless wheel-rail contact is required in order to guarantee operation for which a model is designed. Do not make any changes to current-conducting parts.

**Remarque :** Certains éléments sont proposés uniquement sans livrée ou dans une livrée différente. Les pièces ne figurant pas dans cette liste peuvent être réparées uniquement par le service de réparation Märklin.

**Indication d'ordre général pour éviter les interférences électromagnétiques:**

La garantie de l'exploitation normale nécessite un contact roue-rail permanent et irréprochable. Ne procédez à aucune modification sur des éléments conducteurs de courant.

**Opmerking:** enkele delen worden alleen kleurloos of in een andere kleur aangeboden. Delen die niet in de in de lijst voorkomen, kunnen alleen via een reparatie in het Märklin-service-centrum hersteld/vervangen worden.

**Algemene aanwijzing voor het vermijden van elektromagnetische storingen:** Om een betrouwbaar bedrijf te garanderen is een permanent, vlekkeloos wielas - rail contact van het voertuig noodzakelijk. Voer geen wijzigingen uit aan de stroomvoerende delen.

**Nota:** algunas piezas están disponibles sólo sin o con otro color. Las piezas que no figuran aquí pueden repararse únicamente en el marco de una reparación en el servicio de reparación de Märklin.

**Consejo general para evitar las interferencias electromagnéticas:** Para garantizar un funcionamiento según las previsiones se requiere un contacto rueda-carril de los vehículos permanente sin anomalías. No realice ninguna modificación en piezas conductoras de la corriente.

**Avvertenza:** Alcuni elementi vengono proposti solo senza o con differente colorazione. I pezzi che non sono qui specificati possono venire riparati soltanto nel quadro di una riparazione presso il Servizio Riparazioni Märklin.

**Avvertenza generale per la prevenzione di disturbi elettromagnetici:** Per garantire l'esercizio conforme alla destinazione è necessario un contatto ruota-rotai dei rotabili permanente, esente da interruzioni. Non eseguite alcuna modificazione ai componenti conduttori di corrente.

**Observera:** Vissa delar finns endast att tillgå från Märklin olackerade eller i en annan färgsättning. Delar som ej finns upptagna här kan endast erhållas i samband med att reparationen genomförs på Märklins egen verkstad: Märklin Reparatur-Service.

**Allmän information för undvikande av elmagnetiska störningar:** För att kunna garantera en problemfri trafik fordras först och främst fullgod kontakt mellan rälsen och fordorens/vagnarna hjul. Förändra inte lokens och vagnarnas strömledande delar och detaljer.

**Bemærk:** Nogle dele udbydes kun med eller uden anden farvesammensætning. Dele, der ikke er anført her, kan kun reparerer i forbindelse med en reparation i Märklins reparationservice.

**Generel vejledning til forhindring af elektromagnetiske forstyrrelser:** For at sikre normal drift, er permanent, problemfri hjul-skinne-kontakt på køretøjerne påkrævet. Undgå at foretage ændringer på strømførende dele.



Points de collecte sur [www.quefairedemesdechets.fr](http://www.quefairedemesdechets.fr)

Gebr. Märklin & Cie. GmbH  
Stuttgarter Straße 55 - 57  
73033 Göppingen  
Germany  
[www.maerklin.com](http://www.maerklin.com)

[www.maerklin.com/en/imprint.html](http://www.maerklin.com/en/imprint.html)

380103/0423/Sc1Ef  
Änderungen vorbehalten  
© Gebr. Märklin & Cie. GmbH