

märklin
H0



Modell der Güterzug-Dampflok BR 52

39532

Inhaltsverzeichnis	Seite
Sicherheitshinweise	4
Wichtige Hinweise	4
Funktionen	4
Schaltbare Funktionen	5
Parameter/Register	20
Betriebshinweise	22
Ergänzendes Zubehör	29
Wartung und Instandhaltung	30
Ersatzteile	36

Sommaire	Page
Remarques importantes sur la sécurité	8
Information importante	8
Fonctionnement	8
Fonctions commutables	9
Paramètre/Registre	20
Remarques sur l'exploitation	22
Accessoires complémentaires	29
Entretien et maintien	30
Pièces de rechange	36

Table of Contents	Page
Safety Notes	6
Important Notes	6
Functions	6
Controllable Functions	7
Parameter/Register	20
Information about operation	22
Completing accessories	29
Service and maintenance	30
Spare Parts	36

Inhoudsopgave	Pagina
Veiligheidsvoorschriften	10
Belangrijke aanwijzing	10
Functies	10
Schakelbare functies	11
Parameter/Register	20
Opmerkingen over de werking	22
Aanvullende toebehoren	29
Onderhoud en handhaving	30
Onderdelen	36

Indice de contenido	Página	Innehållsförteckning	Sidan
Aviso de seguridad	12	Säkerhetsanvisningar	16
Notas importantes	12	Viktig information	16
Funciones	12	Funktioner	16
Funciones conmutables	13	Kopplingsbara funktioner	17
Parámetro/Registro	20	Parameter/Register	20
Instrucciones de uso	22	Driftanvisningar	22
Accesorios complementarios	29	Ytterligare tillbehör	29
El mantenimiento	30	Underhåll och reparation	30
Recambios	36	Reservdelar	36

Indice del contenido	Página	Indholdsfortegnelse	Side
Avvertenze per la sicurezza	14	Vink om sikkerhed	18
Avvertenze importanti	14	Vigtige bemærkninger	18
Funzioni	14	Funktioner	18
Funzioni commutabili	15	Styrbare funktioner	19
Parametro/Registro	20	Parameter/Register	20
Avvertenze per il funzionamento	22	Brugsanvisninger	22
Accessori complementari	29	Ekstra tilbehør	29
Manutenzione ed assistere	30	Service og reparation	30
Pezzi di ricambio	36	Reservedele	36

Sicherheitshinweise

- Die Lok darf nur mit einem dafür bestimmten Betriebssystem (Märklin AC, Märklin Delta, Märklin Digital oder DCC) eingesetzt werden.
- Nur Schaltnetzteile/Transformatoren verwenden, die Ihrer örtlichen Netzspannung entsprechen.
- Die Lok darf nur aus einer Leistungsquelle versorgt werden.
- Beachten Sie unbedingt die Sicherheitshinweise in der Bedienungsanleitung zu Ihrem Betriebssystem.
- Für den konventionellen Betrieb der Lok muss das Anschlussgleis entstört werden. Dazu ist das Entstörset 74046 zu verwenden. Für Digitalbetrieb ist das Entstörset nicht geeignet.
- Setzen Sie das Modell keiner direkten Sonneneinstrahlung, starken Temperaturschwankungen oder hoher Luftfeuchtigkeit aus.
- **ACHTUNG!** Funktionsbedingte scharfe Kanten und Spitzen.
- Verbaute LED's entsprechen der Laserklasse 1 nach Norm EN 60825-1.

Wichtige Hinweise

- Die Bedienungsanleitung und die Verpackung sind Bestandteil des Produktes und müssen deshalb aufbewahrt sowie bei Weitergabe des Produktes mitgegeben werden.
- Für Reparaturen oder Ersatzteile wenden Sie sich bitte an Ihren Märklin-Fachhändler.
- Gewährleistung und Garantie gemäß der beiliegenden Garantieurkunde.
- Entsorgung: www.maerklin.com/en/imprint.html

Funktionen

- Erkennung der Betriebsart: automatisch.
- Mfx-Technologie für Mobile Station / Central Station.
Name ab Werk: **52 1400 DR**
- Adresse ab Werk: **MM 52 / DCC 03**
- Einstellen der Lokparameter (Adresse, Anfahr-/Bremsverzögerung (ABV), Höchstgeschwindigkeit): über Control Unit, Mobile Station oder Central Station.
- Fahrtrichtungsabhängige Stirnbeleuchtung.
- Rauchsatz nachrüstbar - auch für den Analogbetrieb.
- Im Analogbetrieb stehen nur die Rauch-, Fahr- und Lichtwechselfunktionen zur Verfügung.
- Diverse schaltbare Funktionen.
- Spielmodus Lokführer
- Weiterführende Erläuterungen zum Spielmodus finden Sie in der ergänzenden Anleitung (beiliegend).

Hinweis:

Das Digital-Protokoll mit den meisten Möglichkeiten ist das höchstwertige Digital-Protokoll. Die Reihenfolge der Digital-Protokolle ist in der Wertung fallend:

Priorität 1: mfx

Priorität 2: DCC

Priorität 3: MM

Wenn zwei oder mehr digital-Protokolle am Gleis erkannt werden, wählt der Decoder automatisch das höchstwertige Protokoll. Wird z.B. mfx und MM erkannt, wählt der Decoder mfx. Einzelne Protokolle können über den Parameter CV 50 deaktiviert werden.

Schaltbare Funktionen						
		6021	MS I ¹	MS II ²	CS I	CS II/III
Spitzensignal ³	F0					
Rauchgenerator ^{3,4}	F1		7			
Betriebsgeräusch ⁵	F2		3			
Geräusch: Pfeife lang	F3		4			
ABV, aus	F4		2			
Geräusch: Bremsenquietschen aus	F5		8			
Führerstandsbeleuchtung	F6		1			
Geräusch: Rangierpfeif	F7		5			
Geräusch: Luftpumpe	F8		6			
Geräusch: Dampf ablassen	F9					
Geräusch: Kohle schaufeln	F10					
Geräusch: Kipprost	F11					
Geräusch: Injektor	F12					
Geräusch: Wasserpumpe	F13					
Geräusch: Sanden	F14					
Geräusch: Bremsenquietschen an ⁶	F15					
Geräusch: Sand nachfüllen	F16					
Geräusch: Wasser fassen	F17					

Schaltbare Funktionen						
		6021	MS I ¹	MS II ²	CS I	CS II/III
Geräusch: Kohle fassen	F18					
Rangierlicht doppel A	F19					
Rangiergang + Rangierlicht doppel A	F20					
Geräusch: Lichtmaschine	F21					
Geräusch: Lichtmaschine + Spitzensignal	F22					
Geräusch: Schienenstöße	F23					
Geräusch: Sicherheitsventil	F24					
Geräusch: Ankuppeln / Abkuppeln	F25					

- 1 die Zahl entspricht der Tastennummer auf dem Gerät
- 2 Funktionen ab F16 sind erst ab MS2 Softwareversion 3.55 möglich.
- 3 im Analogbetrieb aktiv
- 4 Gehört nicht zum Lieferumfang
- 5 mit Zufallsgeräuschen
- 6 nur für „Spielewelt“; nicht verschieben (nicht mappen)

Safety Notes

- This locomotive is to be used only with an operating system designed for it (Märklin AC, Märklin Delta, Märklin Digital or DCC).
- Use only switched mode power supply units and transformers that are designed for your local power system.
- This locomotive must never be supplied with power from more than one transformer.
- Pay close attention to the safety notes in the instructions for your operating system.
- The feeder track must be equipped to prevent interference with radio and television reception, when the locomotive is to be run in conventional operation. The 74046 interference suppression set is to be used for this purpose.
- Do not expose the model to direct sunlight, extreme changes in temperature, or high humidity.
- **WARNING!** Sharp edges and points required for operation.
- The LEDs in this item correspond to Laser Class 1 according to Standard EN 60825-1.

Important Notes

- The operating instructions and the packaging are a component part of the product and must therefore be kept as well as transferred along with the product to others.
- Please see your authorized Märklin dealer for repairs or spare parts.
- The warranty card included with this product specifies the warranty conditions.
- Disposing: www.maerklin.com/en/imprint.html

Functions

- Recognition of the mode of operation: automatic.
- Mfx technology for the Mobile Station / Central Station. Name set at the factory: **52 1400 DR**
- Address set at the factory: **MM 52 / DCC 03**
- Setting the locomotive parameters (address, acceleration/braking delay (ABV), maximum speed): with the Control Unit, Mobile Station, Central Station.
- Headlights, changing over with the direction of travel.
- A smoke generator can be retrofitted to the locomotive - also for analog operation.
- Only the smoke, running, and light changeover functions are available in analog operation.
- Various controllable functions.
- Mode of Operation: Locomotive Engineer
- Additional explanations about the mode of operation can be found in the supplemental instructions (included).

Note:

The digital protocol with the most possibilities is the highest order digital protocol. The sequence of digital protocols in descending order is:

Priority 1: mfx
Priority 2: DCC
Priority 3: MM

If two or more digital protocols are recognized in the track, the decoder automatically takes on the highest value digital protocol. For example, if mfx & MM are recognized, the mfx digital protocol is taken on by the decoder. Individual protocols can be deactivated with Parameter CV 50.

Controllable Functions						
		6021	MS I 1	MS II 2	CS I	CS II/III
Headlights ³	F0					
Smoke generator ^{3,4}	F1		7			
Operating sounds ⁵	F2		3			
Sound effect: long whistle blast	F3		4			
ABV, off	F4		2			
Sound effect: Squealing brakes off	F5		8			
Engineer's cab lighting	F6		1			
Sound effect: Switching whistle	F7		5			
Sound effect: Air pump	F8		6			
Sound effect: Blowing off steam	F9					
Sound effect: Coal being shoveled	F10					
Sound effect: Ash grate	F11					
Sound effect: Injector	F12					
Sound effect: Water pump	F13					
Sound effect: Sanding	F14					
Sound effect: Squealing brakes on ⁶	F15					
Sound effect: Filling sand	F16					
Sound effect: Filling water	F17					

Controllable Functions						
		6021	MS I 1	MS II 2	CS I	CS II/III
Sound effect: Filling coal	F18					
Double A switching light	F19					
Low speed switching range + Double A switching light	F20					
Sound effect: Generator	F21					
Sound effect: Generator + Headlights	F22					
Sound effect: Rail joints	F23					
Sound effect: Safety valve	F24					
Sound effect: Coupling / uncoupling	F25					

¹ The number corresponds to the button number on the device

² Functions starting at F16 are not possible until you have Software Version 3.55 in the MS2.

³ active in analog operation

⁴ Not included in delivery scope

⁵ with random sounds

⁶ Only for „World of Operation“, do not move (do not map)

Remarques importantes sur la sécurité

- La locomotive ne peut être mise en service qu'avec un système d'exploitation adéquat (Märklin AC, Märklin Delta, Märklin Digital ou DCC).
- Utiliser uniquement des convertisseurs et transformateurs correspondant à la tension du secteur local.
- La locomotive ne peut être alimentée en courant que par une seule source de courant.
- Veuillez impérativement respecter les remarques sur la sécurité décrites dans le mode d'emploi de votre système d'exploitation.
- Pour l'exploitation de la locomotive en mode conventionnel, la voie de raccordement doit être déparasitée. A cet effet, utiliser le set de déparasitage réf. 74046. Le set de déparasitage ne convient pas pour l'exploitation en mode numérique.
- Ne pas exposer le modèle à un ensoleillement direct, à de fortes variations de température ou à un taux d'humidité important.
- **ATTENTION!** Pointes et bords coupants lors du fonctionnement du produit.
- Les DEL installées correspondent à la classe laser 1 selon la norme EN 60825-1.

Information importante

- La notice d'utilisation et l'emballage font partie intégrante du produit ; ils doivent donc être conservés et, le cas échéant, transmis avec le produit.
- Pour toute réparation ou remplacement de pièces, adressez-vous à votre détaillant-spécialiste Märklin.
- Garantie légale et garantie contractuelle conformément au certificat de garantie ci-joint.
- Elimination : www.maerklin.com/en/imprint.html

Fonctionnement

- Détection du mode d'exploitation : automatique.
- Technologie mfx pour Mobile Station / Central Station.
Nom encodée en usine : **52 1400 DR**
- Adresse encodée en usine : **MM 52 / DCC 03**
- Réglage des paramètres de la loco (adresse, temporisation accélér.-freinage (ABV), vitesse maximale) :
via Control Unit, Mobile Station ou Central Station.
- Feux de signalisation avec inversion selon sens de marche.
- Installation ultérieure d'un générateur de fumée possible - également pour exploitation analogique.
- En mode d'exploitation analogique, seules les fonctions relatives à la fumée, la conduite et l'inversion des feux sont disponibles.
- Diverses fonctions commutables.
- Mode de jeu «Conducteur de train»
- Vous trouverez de plus amples informations concernant le mode de jeu dans la notice complémentaire (ci-jointe).

Remarque:

Le protocole numérique offrant les possibilités les plus nombreuses est le protocole numérique à bit de poids fort. La hiérarchisation des protocoles numériques est descendante :

- Priorité 1 : mfx
- Priorité 2 : DCC
- Priorité 3 : MM

Si deux ou plus de deux protocoles numériques sont reconnus sur la voie, le décodeur choisit automatiquement le protocole numérique le plus significatif. Entre les protocoles mfx & DCC par exemple, le décodeur choisira le protocole numérique mfx. Vous pouvez désactiver les différents protocoles via le paramètre CV 50.

Fonctions commutables		6021	MS I ¹	MS II ²	CS I	CS II/III
Fanal ³	F0					
Générateur de fumée ^{3,4}	F1		7			
Bruit d'exploitation ⁵	F2		3			
Bruitage : sifflet longueur	F3		4			
ABV, désactivé	F4		2			
Bruitage : Grincement de freins désactivé	F5		8			
Eclairage de la cabine de conduite	F6		1			
Bruitage : Sifflet pour manœuvre	F7		5			
Bruitage : Compresseur	F8		6			
Bruitage : Échappement de la vapeur	F9					
Bruitage : Pelletage du charbon	F10					
Bruitage : Grille basculante	F11					
Bruitage : Injecteur	F12					
Bruitage : Pompe à eau	F13					
Bruitage : Sablage	F14					
Bruitage : Grincement de freins activé ⁶	F15					
Bruitage : Approvisionnement en sable	F16					
Bruitage : Approvisionnement en eau	F17					

Fonctions commutables		6021	MS I ¹	MS II ²	CS I	CS II/III
Bruitage : Approvisionnement en charbon	F18					
Feu de manœuvre double A	F19					
Vitesse de manœuvre + Feu de manœuvre double A	F20					
Bruitage : Dynamo d'éclairage	F21					
Bruitage : Dynamo d'éclairage + Fanal	F22					
Bruitage : Joints de rail	F23					
Bruitage : Soupape de sûreté	F24					
Bruitage : Attelage / Déconnecter	F25					

- ¹ Le chiffre correspond au numéro de la touche sur l'appareil
- ² Les fonctions à partir de F16 ne sont possibles qu'à partir de MS2 version logicielle 3.55.
- ³ activé en mode d'exploitation analogique
- ⁴ Ne fait pas partie de la fourniture
- ⁵ avec bruits aléatoires
- ⁶ Valable uniquement pour «univers ludique», ne pas déplacer (pas de mapping)

Veiligheidsvoorschriften

- De loc mag alleen met een daarvoor bestemd bedrijfssysteem (Märklin AC, Märklin Delta, Märklin digitaal of DCC) gebruikt worden.
- Alleen net-adapters en transformatoren gebruiken waarvan de aangegeven netspanning overeenkomt met de netspanning ter plaatse.
- De loc mag niet vanuit meer dan één stroomvoorziening gelijktijdig gevoed worden.
- Lees ook aandachtig de veiligheidsvoorschriften in de gebruiksaanwijzing van uw bedrijfssysteem.
- Voor het conventionele bedrijf met de loc dient de aansluitrail te worden ontstoort. Hiervoor dient men de ontstoor-set 74046 te gebruiken. Voor het digitale bedrijf is deze ontstoor-set niet geschikt.
- Stel het model niet bloot aan in directe zonnestraling, sterke temperatuurwisselingen of hoge luchtvochtigheid.
- **OPGEPAST!** Functionele scherpe kanten en punten.
- Ingebouwde LED's komen overeen met de laserklasse 1 volgens de norm EN 60825-1.

Belangrijke aanwijzing

- De gebruiksaanwijzing en de verpakking zijn een bestanddeel van het product en dienen derhalve bewaard en meegeleverd te worden bij het doorgeven van het product.
- Voor reparatie of onderdelen kunt u zich tot uw Märklin handelaar wenden.
- Vrijwaring en garantie overeenkomstig het bijgevoegde garantiebewijs.
- Afdanken: www.maerklin.com/en/imprint.html

Funcities

- Herkenning van het bedrijfssysteem: automatisch.
- Mfx-technologie voor het Mobile Station/Central Station. Naam af de fabriek: **52 1400 DR**
- Vanaf de fabriek ingesteld: **MM 52 / DCC 03**
- Instellen van de locomotiefparameters (adres, optrek-/afremvertraging (ABV), maximumsnelheid): d.m.v. Control Unit, Mobile Station of Central Station.
- Rijrichtingafhankelijke frontseinen.
- Rookgenerator nadien in te bouwen - ook voor analogo bedrijf.
- In analogo bedrijf zijn alleen roken-,rijden, en lichtwisseling als functie beschikbaar.
- Diverse schakelbare functies.
- Speelmodus machinist
- Verdere aanwijzingen voor deze speelmodus vindt u in de bijgevoegde uitgebreide gebruiksaanwijzing.

Opmerking:

Het digitaalprotocol met de meeste mogelijkheden is het primaire digitaalprotocol. De volgorde van de digitaalprotocollen is afnemend in mogelijkheden:

Prioriteit 1: mfx

Prioriteit 2: DCC

Prioriteit 3: MM

Als er twee of meer digitale protocollen op de rails worden herkend, dan neemt de decoder automatisch het hoogwaardigste protocol over; bijv. word mfx & MM herkend, dan wordt het mfx signaal door de decoder overgenomen. De verschillende protocollen kunnen via de parameter CV 50 gedeactiveerd worden.

Schakelbare functies		6021	MS I ¹	MS II ²	CSI	CS II/III
Frontsein ³	F0					
Rookgenerator ^{3,4}	F1		7			
Bedrijfsgeluiden ⁵	F2		3			
Geluid: fluit lang	F3		4			
ABV, uit	F4		2			
Geluid: piepende remmen uit	F5		8			
Cabineverlichting	F6		1			
Geluid: rangeerfluit	F7		5			
Geluid: luchtpomp	F8		6			
Geluid: stoom afblazen	F9					
Geluid: kolenscheppen	F10					
Geluid: kiprooster	F11					
Geluid: injector	F12					
Geluid: waterpomp	F13					
Geluid: zandstrooier	F14					
Geluid: piepende remmen aan ⁶	F15					
Geluid: zand bijvullen	F16					
Geluid: water innemen	F17					

Schakelbare functies		6021	MS I ¹	MS II ²	CSI	CS II/III
Geluid: kolen laden	F18					
Rangeerlicht dubbel A	F19					
Rangeerstand + Rangeerlicht dubbel A	F20					
Geluid: generator	F21					
Geluid: generator + Frontsein	F22					
Geluid: raillassen	F23					
Geluid: veiligheidsventiel	F24					
Geluid: aankoppelen / afkoppelen	F25					

- ¹ Het getal komt overeen met het toetsnummer op het apparaat.
- ² Functies vanaf F16 zijn pas mogelijk vanaf MS2 softwareversie 3.55.
- ³ in analoog bedrijf actief
- ⁴ Maakt geen deel uit van het leveringspakket
- ⁵ met toevalsgeluiden
- ⁶ alleen voor "Speelwereld", niet verschuiven (niet mappen)

Aviso de seguridad

- La locomotora solamente debe funcionar en un sistema de corriente propio (Märklin AC, Märklin Delta, Märklin Digital o DCC).
- Emplear únicamente fuentes de alimentación conmutadas y transformadores que sean de la tensión de red local.
- La locomotora no deberá recibir corriente eléctrica mas que de un solo punto de abasto.
- Observe bajo todos los conceptos, las medidas de seguridad indicadas en las instrucciones de su sistema de funcionamiento.
- Para el funcionamiento convencional de la locomotora deben suprimirse las interferencias en la vía de conexión de la alimentación. Para ello debe emplearse el set supresor de interferencias 74046. El set supresor de interferencias no es adecuado para el funcionamiento en modo digital.
- No exponer el modelo en miniatura a la radiación solar directa, a oscilaciones fuertes de temperatura o a una humedad del aire elevada.
- ¡**ATENCIÓN!** Esquinas y puntas afiladas condicionadas a la función.
- Los LEDs incorporados corresponden a la clase de láser 1 según la norma europea EN 60825-1.

Notas importantes

- Las instrucciones de empleo y el embalaje forman parte íntegra del producto y, por este motivo, deben guardarse y entregarse junto con el producto en el caso de venderlo o transmitirlo a otro.
- Para reparaciones o recambios contacte con su proveedor Märklin especializado.
- Responsabilidad y garantía conforme al documento de garantía que se adjunta.
- Eliminación: www.maerklin.com/en/imprint.html

Funciones

- Reconocimiento del sistema: automático.
- Tecnología mfx para la Mobile Station/Central Station. Nombre de fábrica: **52 1400 DR**
- Código de fábrica: **MM 52 / DCC 03**
- Fijar parámetros de la locomotora (código, arranque y frenado (ABV), velocidad máxima): por el Control Unit, Mobile Station o Central Station.
- Faros frontales dependientes del sentido de marcha.
- Kit de humo equipable posteriormente, incluso para funcionamiento en modo analógico.
- En funcionamiento en modo analógico están disponibles únicamente las funciones de humo, de marcha y de cambio de luces.
- Diversas funciones gobernables.
- Modo de juego Maquinista
- Encontrará explicaciones adicionales sobre el modo de juego en Internet, en www.maerklin.de <Service> <Anleitungen> <Spielewelt Anleitungen>

Nota:

El protocolo digital que ofrece el mayor número de posibilidades es el protocolo digital de mayor peso. El orden de pesos de los protocolos digitales es descendente.:

Prioridad 1: mfx

Prioridad 2: DCC

Prioridad 3: MM

Si se detectan en la vía dos o varios protocolos digitales, el decoder asume automáticamente el protocolo digital de mayor valor; p. ej., si se detecta mfx y MM, el decoder asume el protocolo digital mfx. Los distintos protocolos se pueden desactivar mediante el parámetro CV 50.

Funciones conmutables						
		6021	MS I 1	MS II 2	CS I	CS II/III
Señal de cabeza ³	F0					
Generador de humo ^{3,4}	F1		7			
ruido de explotación ⁵	F2		3			
Ruido del silbido larga	F3		4			
ABV, apagado	F4		2			
Ruido: Desconectar chirrido de los frenos	F5		8			
Alumbrado interior de la cabina	F6		1			
Ruido: Silbato de maniobras	F7		5			
Ruido: Bomba de aire	F8		6			
Ruido: Purgar vapor	F9					
Ruido: Cargar carbón con pala	F10					
Ruido: Parrilla volquete	F11					
Ruido: Inyector	F12					
Ruido: Bomba de agua	F13					
Ruido: Arenado	F14					
Ruido: Conectar chirrido de los frenos ⁶	F15					
Ruido: Añadir arena	F16					
Ruido: Recoger agua	F17					

Funciones conmutables						
		6021	MS I 1	MS II 2	CS I	CS II/III
Ruido: Recoger carbón	F18					
Luces de maniobra doble A	F19					
Maniobrar (velocidad lenta) + Luces de maniobra doble A	F20					
Ruido: Dinamo	F21					
Ruido: Dinamo + Señal de cabeza	F22					
Ruido: Juntas de carriles	F23					
Ruido: Válvula de seguridad	F24					
Ruido: Enganche de coches / Desacoplamiento	F25					

- 1 El número corresponde al número de tecla en el dispositivo
- 2 Las funciones a partir de la F16 no son posibles hasta la versión 3.55 del software de la MS2.
- 3 activo en funcionamiento analógico
- 4 No está incluido en el conjunto de piezas suministradas
- 5 con ruidos aleatorios
- 6 sólo para el „Mundo de Juegos“, no deslizar (no mapear)

Avvertenze per la sicurezza

- Tale locomotiva deve essere impiegata soltanto con un sistema di funzionamento adeguato per questa (Märklin AC, Märklin Delta, Märklin Digital oppure DCC).
- Impiegare soltanto alimentatori "switching" e trasformatori che corrispondono alla Vostra tensione di rete locale.
- La locomotiva non deve venire alimentata nello stesso tempo con più di una sorgente di potenza.
- Vogliate prestare assolutamente attenzione alle avvertenze di sicurezza nelle istruzioni di impiego per il Vostro sistema di funzionamento.
- Per il funzionamento tradizionale della locomotiva il binario di alimentazione deve essere protetto dai disturbi. A tale scopo si deve impiegare il corredo antidisturbi 74046. Tale corredo antidisturbi non è adatto per il funzionamento Digital.
- Non esponete tale modello ad alcun irraggiamento solare diretto, a forti escursioni di temperatura oppure a elevata umidità dell'aria.
- **AVVERTENZA!** Per motivi funzionali i bordi e le punte sono spigolosi.
- I LED incorporati corrispondono alla categoria di laser 1 secondo la Norma EN 60825-1.

Avvertenze importanti

- Le istruzioni di impiego e l'imballaggio costituiscono un componente sostanziale del prodotto e devono pertanto venire conservati nonché consegnati insieme in caso di ulteriore cessione del prodotto.
- Per le riparazioni o le parti di ricambio, contrattare il rivenditore Märklin.
- Prestazioni di garanzia e garanzia in conformità all'accluso certificato di garanzia.
- Smaltimento: www.maerklin.com/en/imprint.html

Funzioni

- Riconoscimento del tipo di funzionamento: automatico.
- Tecnologia Mfx per Mobile Station / Central Station.
Nome di fabbrica: **52 1400 DR**
- Indirizzo di fabbrica: **MM 52 / DCC 03**
- Regolazione dei parametri della locomotiva (indirizzo, ritardo di avviamento/frenatura (ABV), velocità massima): tramite Control Unit, Mobile Station oppure Central Station.
- Illuminazione di testa dipendente dalla direzione di marcia.
- Apparato fumogeno equipaggiabile in seguito - anche per il funzionamento analogico.
- Nel funzionamento analogico si hanno a disposizione soltanto le funzionalità fumogena, di marcia e di commutazione dei fanali.
- Svariate funzionalità commutabili.
- Modalità di Gioco Macchinista
- Ulteriori esemplificazioni sulla modalità di gioco potete trovarle in Internet sotto www.maerklin.de <Service> <Anleitungen> <Spielewelt Anleitungen>

Avvertenza:

Il protocollo Digital con il maggior numero di possibilità è il protocollo digitale di massimo valore. La sequenza dei protocolli Digital, con valori decrescenti, è:

Priorità 1: mfx

Priorità 2: DCC

Priorità 3: MM

Qualora sul binario vengano riconosciuti due o più protocolli digitali, il Decoder assume automaticamente il protocollo digitale con il valore più elevato; ad es. se viene riconosciuto mfx & MM, viene assunto dal Decoder il protocollo digitale mfx. I singoli protocolli possono venire disattivati mediante il parametro CV 50.

Funzioni commutabili		6021	MS I ¹	MS II ²	CS I	CS II/III
Segnale di testa ³	F0					
Apparato fumogeno ^{3,4}	F1		7			
Rumori di esercizio ⁵	F2		3			
Rumore: Fischio lunga	F3		4			
ABV, spento	F4		2			
Rumore: stridore dei freni escluso	F5		8			
Illuminazione della cabina	F6		1			
Rumore: Fischio di manovra	F7		5			
Rumore: compressore dell'aria	F8		6			
Rumore: scarico del vapore	F9					
Rumore: Spalatura del carbone	F10					
Rumore: Griglia ribaltabile	F11					
Rumore: Iniettore	F12					
Rumore: pompa di alimentazione acqua	F13					
Rumore: sabbiatura	F14					
Rumore: Stridore dei freni acceso ⁶	F15					
Rumore: Riempimento con sabbia	F16					
Rumore: Rifornimento acqua	F17					

Funzioni commutabili		6021	MS I ¹	MS II ²	CS I	CS II/III
Rumore: Rifornimento carbone	F18					
Fanale di manovra a doppia A	F19					
Andatura da manovra + Fanale di manovra a doppia A	F20					
Rumore: Generatore elettrico	F21					
Rumore: Generatore elettrico + Segnale di testa	F22					
Rumore: Giunzioni delle rotaie	F23					
Rumore: Valvola di sicurezza	F24					
Rumore: agganciamento / sganciamento	F25					

¹ tale numero corrisponde al numero del tasto sull'apparato

² Le funzioni a partire da F16 sono possibili soltanto dalla versione Software 3.55 della MS2.

³ attivo nel funzionamento analogico

⁴ Non incl. nella fornitura

⁵ con rumori casuali

⁶ solo per „Mondo del Gioco“, non spostare (non mappare)

Säkerhetsanvisningar

- Loket får endast köras med ett därtill avsett driftsystem (Märklin AC, Märklin Delta, Märklin Digital eller DCC).
- Använd endast nätadapterar och transformatorer anpassade för det lokala elnätet.
- Loket får inte samtidigt försörjas av mer än en kraftkälla.
- Beakta alltid säkerhetsanvisningarna i bruksanvisningen som hör till respektive driftsystemet.
- När motorvagnens lokdel ska köras med konventionell/analog drift måste anslutningsgarnityr 74046 med avstörning och överbelastningsskydd. Avstörningsskyddet får inte användas vid digital körning.
- Modellen får inte utsättas för direkt solljus, häftiga temperaturväxlingar eller hög luftfuktighet.
- **WARNING!** Funktionsbetingade vassa kanter och spetsar.
- Inbyggda LED (lysdioder) motsvarar laser-klass 1 enligt Ennorm 60825-1.

Viktig information

- Bruksanvisningen och förpackningen är en del av produkten och måste därför sparas och alltid medfölja produkten.
- Kontakta din Märklinfackhandlare för reparationer och reservdelar.
- Garantivillkor framgår av bifogade garantibevis.
- Hantering som avfall: www.maerklin.com/en/imprint.html

Funktioner

- Driftsättet igenkänns automatiskt.
- Mfx-teknologi för Mobile Station / Central Station.
Namn från tillverkaren: **52 1400 DR**
- Adress från tillverkaren: **MM 52 / DCC 03**
- Inställning av lokparametrar (Adress, acceleration/bromsfördröjning (ABV), toppfart):
Via Control Unit, Mobile Station eller Central Station.
- Körriktningsberoende frontbelysning.
- Röksats kan monteras i efterhand - även för analogdrift.
- Vid analog körning är endast rök-, kör- och ljusväxlingsfunktionerna åtkomliga.
- Olika inställbara funktioner.
- Spelmodus Lokförare
- Ytterligare förklaringar till Simulator-inställningar återfinns på Internet: www.maerklin.de <Service> <Anleitungen> <Spielwelt Anleitungen>

Observera:

Digital-protokollet med flest funktioner är högst prioriterat. Digital-protokollen inordnas i fallande ordning som följer:

Prioritet 1: mfx

Prioritet 2: DCC

Prioritet 3: MM

Om två eller flera digital-protokoll används via spåret, så använder dekodern automatiskt det högvärdigaste protokollet. Används t. ex. mfx & MM, så kommer dekodern att använda mfx-digital-protokollet. Enstaka protokoll kan avaktiveras med hjälp av CV 50.

Kopplingsbara funktioner						
		6021	MS I ¹	MS II ²	CS I	CS II/III
Frontstrålkastare ³	F0					
Röksats ^{3,4}	F1		7			
Trafikljud ⁵	F2		3			
Ljud: Lokvissla långt	F3		4			
ABV, från	F4		2			
Ljud: Bromsgnissel, från	F5		8			
Förrarhyttsbelysning	F6		1			
Ljud: Rangervissla	F7		5			
Ljud: Luftpump	F8		6			
Ljud: Ånga släpps ut	F9					
Ljud: Kol skyfflas	F10					
Ljud: Rosterskakning	F11					
Ljud: Injektor	F12					
Ljud: Vattenpump	F13					
Ljud: Sandning	F14					
Ljud: Bromsgnissel, på ⁶	F15					
Ljud: Påfyllning av sand	F16					
Ljud: Påfyllning av vatten	F17					

Kopplingsbara funktioner						
		6021	MS I ¹	MS II ²	CS I	CS II/III
Ljud: Påfyllning av kol	F18					
Rangerljus dubbel A	F19					
Rangerkörning + Rangerljus dubbel A	F20					
Ljud: Belysningsmaskin	F21					
Ljud: Belysningsmaskin + Frontstrålkastare	F22					
Ljud: Rälsskarvar	F23					
Ljud: Säkerhetsventil	F24					
Ljud: Påkoppling / Avkoppling	F25					

1 siffran motsvarar körkontrollens knappnummer

2 Funktioner fr.o.m. F16 fordrar MS2 Softwareversion 3.55.

3 aktiv vid analog drift

4 Ingår inte i leveransen

5 med slumpmässiga ljudinslag

6 endast för "simulatormiljö", flyttas ej (mappas ej)

Vink om sikkerhed

- Lokomotivet må kun bruges med et driftssystem (Märklin AC, Märklin Delta, Märklin Digital eller DCC), der er beregnet dertil.
- Anvend kun DC-DC-omformere og transformatorer, der passer til den lokale netspænding.
- Lokomotivet må ikke forsynes fra mere end én strømkilde ad gangen.
- Vær under alle omstændigheder opmærksom på de vink om sikkerhed, som findes i brugsanvisningen for Deres driftssystem.
- Ved konventionel drift af lokomotivet skal tilslutningssporet støjdæmpes. Dertil skal anvendes støjdæmpningssættet 74046. Støjdæmpningssættet er ikke egnet til digital drift.
- Modellen må ikke udsættes for direkte sollys, store temperaturudsving eller høj luftfugtighed.
- **ADVARSEL!** Skarpe kanter og spidser pga. funktionen.
- De indbyggede lysdioder svarer til laserklasse 1 i henhold til normen EN 60825-1.

Vigtige bemærkninger

- Betjeningsvejledning og emballage hører til produktet og skal derfor gemmes og medfølge, hvis produktet gives videre til andre.
- For reparation eller reservedele bedes De henvende Dem til Deres Märklinforhandler.
- Garanti ifølge vedlagte garantibevis.
- Bortskafning: www.maerklin.com/en/imprint.html

Funktioner

- Registrering af driftsarten: automatisk.
- Mfx-teknologi til Mobile Station / Central Station.
Navn af fabrik: **52 1400 DR**
- Adresse af fabrik: **MM 52 / DCC 03**
- Indstilling af lokomotivparametrene (adresse, kørsels-/bremseforsinkelse (ABV), maksimalhastighed):
Via Control Unit, Mobile Station eller Central Station.
- Røggenerator kan eftermonteres – også til analogdrift.
- Køreretningsafhængig frontbelysning.
- Ved analogdrift står kun røg-, køre- og lysskiftfunktioner til rådighed.
- Diverse styrbare funktioner.
- Operationsmodus lokomotivfører
- Find flere beskrivelser til legemodus på internettet under www.maerklin.de <Service> <Vejledninger> <Vejledninger legeverden>

Bemærk:

Digital-protokollen med flest muligheder er den højest rangerende digital-protokol. Digital-protokollernes rækkefølge er med faldende værdi følgende:

Prioritet 1: mfx

Prioritet 2: DCC

Prioritet 3: MM

Genkendes to eller flere digital-protokoller på sporet, overtager dekoderen automatisk den højest rangerende digital-protokol, f.eks. mfx/MM, dermed overtages mfx-digital-protokollen af dekoderen. Enkelte protokoller kan deaktiveres via parameter CV 50.

Styrbare funktioner						
		6021	MS I 1	MS II 2	CS I	CS II/III
Frontsignal ³	F0					
Røggenerator ^{3,4}	F1		7			
Driftslyd ⁵	F2		3			
Lyd: Lokomotivfløjte langt	F3		4			
ABV, fra	F4		2			
Lyd: Pibende bremsers fra	F5		8			
Kabinebelysning	F6		1			
Lyd: Rangerfløjt	F7		5			
Lyd: Luftpumpe	F8		6			
Lyd: Dampudledning	F9					
Lyd: Skovling af kul	F10					
Lyd: Vipperist	F11					
Lyd: Injektor	F12					
Lyd: Vandpumpe	F13					
Lyd: Sanding	F14					
Lyd: Pibende bremsers til ⁶	F15					
Lyd: Fylde sand på	F16					
Lyd: Fylde vand på	F17					

Styrbare funktioner						
		6021	MS I 1	MS II 2	CS I	CS II/III
Lyd: Fylde kul på	F18					
Rangerlys dobbelt A	F19					
Rangergear + Rangerlys dobbelt A	F20					
Lyd: Generator	F21					
Lyd: Generator + Frontsignal	F22					
Lyd: Skinnestød	F23					
Lyd: Sikkerhedsventil	F24					
Lyd: Sammenkobling / Afkobling	F25					

¹ tallet er overensstemmende med enhedens tastenummer

² Funktioner fra F16 er først mulige fra MS2 softwareversion 3.55.

³ aktiveret i analog drift

⁴ Medleveres ikke

⁵ med tilfældige lyde

⁶ kun til „World of Operation“, må ikke forskydes (må ikke mappes)

CV (Parameter) • CV (Parameter) • CV (Paramètre) • CV (Parameter) • CV (Parámetro) • CV (Parametro) • CV (Parameter) • CV (Parameter)	CV-Nr.	Wert • Value • Valeur • Waarde • Valor • Valore • Värde • Værdi
Adresse • Address • Adresse • Adres • Código • Indrizzo • Adress • Adresse	01	01 - (80)* 255
Anfahrverzögerung • Acceleration delay • Temporisation accélération • Optrekvertraging • Regulación arranque • Ritardo di avviamento • Igångsättningsreglering • Kørselsforsinkelse	03	01 - (63)* 255
Bremsverzögerung • Braking delay • Temporisation de freinage • Afremvertraging • Frenado lento • Ritardo di frenatura • Bromsfördörjning • Bremseforsinkelse	04	01 - (63)* 255
Höchstgeschwindigkeit • Maximum speed • Vitesse maximale • Maximumsneilheid • Velocidad máxima • Velocità massima • Toppfart • Maksimalhastighed	05	01 - (63)* 255
Rückstellen auf Serienwerte • Reset to series value • Remettre aux valeurs de série • Terugzetten naar serie-instellingen • Restablecer los valores de serie • Ripristinare sui valori di serie • Återställa till standardvärden • Tibagestil til serieværdien	08	08
Alternative Protokolle • Alternative Protocols • Autres protocoles • Alternatieve protocollen • Protocolos alternativos • Protocolli alternativi • Alternativa protokoll • Alternative protokoller	50	0 - 15
Lautstärke • Volume • Volume haut-parleur • Volume • Volumen del sonido • Intensità del suono • Ljudstyrka • Lydstyrke	63	01 - (63)* 255

* () Control Unit 6021/Mobile Station 60651/60652

CV 50 Alternative Protokolle • CV 50 Alternative Protocols • CV 50 Autres protocoles • CV 50 Alternatieve protocollen • CV 50 Protocolos alternativos • CV 50 Protocolli alternativi • CV 50 Alternativa protokoll • CV 50 Alternative protokoller

Analog AC Analog AC Analogique CA Analoog AC Analógico AC Analogico AC Analog AC Analog AC	Analog DC Analog DC Analogique CC Analoog DC Analógico DC Analogico DC Analog DC Analog DC	DCC oder MM DCC or MM DCC ou MM DCC of MM DCC o MM DCC oppure MM DCC eller MM DCC eller MM	mfx	Werte Values Valeurs Waarde Valores Valori Värden Værdier	Hinweis: Das aktuell genutzte Protokoll ist nicht deaktivierbar. Note: The current protocol in use cannot be deactivated. Remarque : Impossible de dés-activer le protocole actuellement utilisé. Opmerking: Het actueel gebruikte protocol kan niet gedeactiveerd worden. Nota: El protocolo actualmente utilizado no se puede desactivar. Avvertenza: Il protocollo attualmente utilizzato non è disattivabile. OBS: Det just nu använda protokollet kan ej avaktiveras. Bemærkning: Den aktuelt anvendte protokol kan ikke genaktiveres.
—	—	—	—	0	
✓	—	—	—	1	
—	✓	—	—	2	
✓	✓	—	—	3	
—	—	✓	—	4	
✓	—	✓	—	5	
—	✓	✓	—	6	
✓	✓	✓	—	7	
—	—	—	✓	8	
✓	—	—	✓	9	
—	✓	—	✓	10	
✓	✓	—	✓	11	
—	—	✓	✓	12	
✓	—	✓	✓	13	
—	✓	✓	✓	14	
✓	✓	✓	✓	15	



Verstellbarer Tenderabstand. In Werksauslieferung langer Tenderabstand eingestellt. Zum Verpacken den langen Tenderabstand einstellen!

Adjustable tender spacing. The unit comes from the factory with the long tender spacing set. Extend the spacing between the locomotive and tender to the longest point for packaging purposes.

Ecart entre tender et loco réglable. Ecart réglé à la livraison : long. Réduire l'écart avec le tender pour l'emballage!

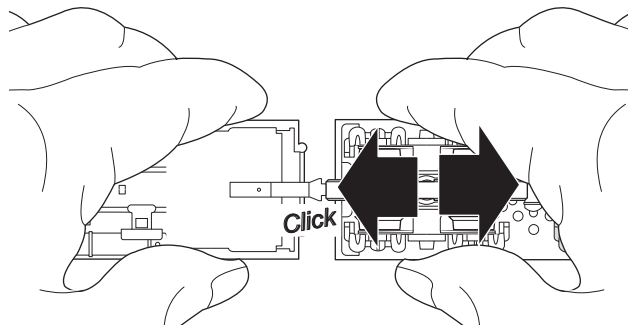
Afstand tussen loc en tender verstelbaar. Af fabriek is de langere afstand ingesteld. Voor het verpakken de langere tenderafstand instellen!

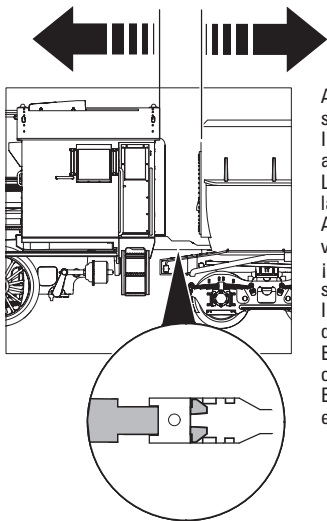
Distancia de tender regulable. De fábrica se entrega ajustada con una distancia de tender larga. Para su embalaje, ajustar la separación larga del tender!

Distanza del tender regolabile. Nella fornitura di fabbrica è impostata la distanza del tender più lunga. Per l'imballaggio impostare la distanza lunga del tender!

Inställbart avstånd mellan lok och tender. Vid leverans från fabriken är ett långt avstånd mellan lok och tender inställt. Vid återförpackning i originalboxen måste det längre avståndet till tendern ställas in!

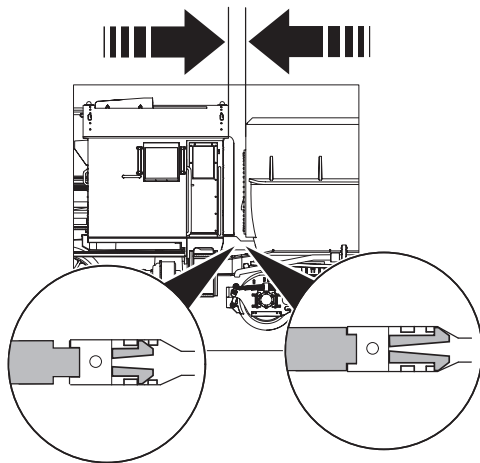
Indstillelig tenderafstand. Lang tenderafstand er indstillet fra fabriken. Til pakning skal den lange tenderafstand indstilles!





Radius > 360 mm

Abbildungen nur beispielhaft!
 Images are only intended as examples!
 Les illustrations ne sont là qu'à titre d'exemple !
 Afbeeldingen alleen als voorbeeld!
 ¡Las figuras representan solo ejemplos!
 Illustrazioni solo a titolo di esempio!
 Bilderna visar endast olika exempel!
 Billedet viser kun et eksempel!



Radius > 500 mm





An dieser Lokomotive ist die Kurzkupplung für Fahrzeuge mit geringerer Pufferhöhe montiert. Um ein problemloses Kuppeln zu ermöglichen muss an den zu kuppelnden Wagen die Kurzkupplung 72000 montiert werden.

On this locomotive, the close coupler is mounted for cars with a lower buffer height. The 72000 current-conducting close coupler must be mounted on the cars to be coupled to it to enable trouble-free coupling.

Cette locomotive est équipée de l'attelage court pour engins à hauteur de tampons réduite. Pour garantir un accouplement sans problème, les wagons à atteler doivent être équipés de l'attelage court réf. 72000.

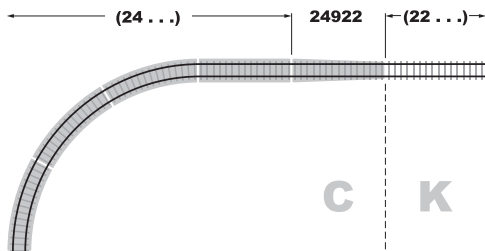
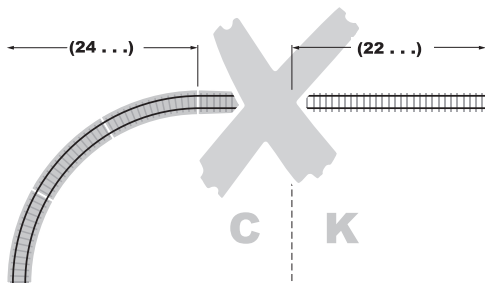
Op deze loc is de kortkoppeling voor voertuigen met lage bufferhoogte gemonteerd. Voor probleemloos koppelen moet op de wagens de kortkoppeling 72000 worden gemonteerd.

En esta locomotora está montado el enganche corto para vehículos con topes de baja altura. Para hacer posible un enganche sin problemas, se debe montar el enganche corto 72000 en los vagones que se desee acoplar.

Su questa locomotiva è montato il gancio corto per rotabili con una ridotta altezza dei respingenti. Per rendere possibile un aggancio senza problemi, sulla carrozza da agganciare deve venire montato il gancio corto 72000.

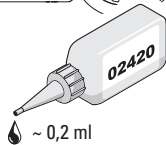
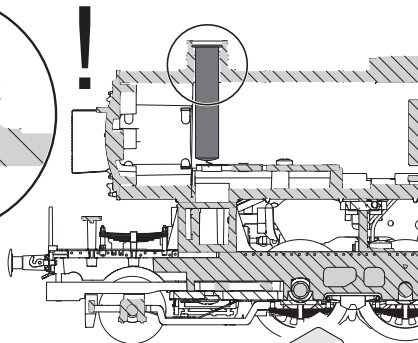
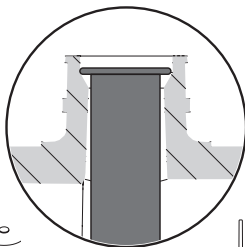
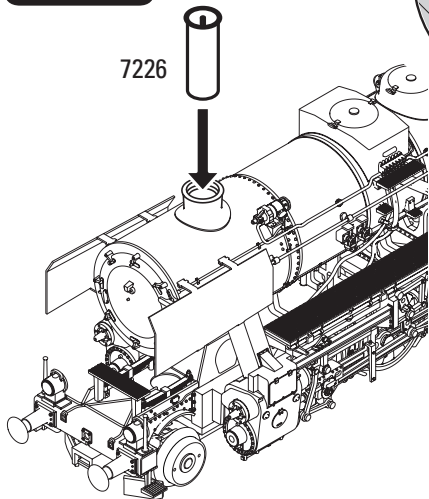
På detta lok är kortkopplarna till vagnarna monterade för att passa vagnar med lägre bufferhöjd. För att slippa problem med kopplarna så måste också vagnarna vara försedda med kortkoppel 72000.

På dette lokomotiv er den korte kobling for køretøjer med lavere pufferhøjde monteret. For at muliggøre en problemfri tilkobling skal den korte kobling 72000 monteres på de vogne, der skal tilkobles.

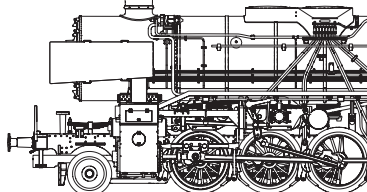




7226



~ 0,2 ml



Potentielle Fehlerquellen beim Rauchgenerator

- Der Rauchgenerator darf nur maximal halb mit Rauchöl gefüllt sein.
- Im Rauchgenerator darf sich keine Luftblase befinden.
- Der Anschlussdraht an der Unterseite des Rauchgenerators muss sicheren Kontakt zur Anschlussfeder im Lokomotiv-Fahrgestell besitzen. Notfalls Anschlussdraht entsprechend nebenstehender Zeichnung justieren.

Potential Problems with the Smoke Generator

- The smoke generator cannot be filled any more than halfway with smoke fluid.
- There should not be any air bubbles in the smoke generator.
- The connecting wire on the underside of the smoke generator must have a clean contact with the connection field in the locomotive's frame. When necessary, adjust the connecting wire according to the diagram next to this text.

Causes d'erreurs potentielles Avec le générateur fumigène

- Le générateur fumigène ne peut pas être rempli de liquide fumigène au-delà de la moitié du tube.
- Aucune bulle d'air ne peut se trouver dans le générateur fumigène.
- Le câble de raccordement raccordé à la face inférieure du fumigène doit posséder un contact sûr avec le ressort de connexion dans le châssis de la locomotive. En cas de besoin, ajustez le câble de connexion en vous conformant au schéma.

Potentiële storingsoorzaken bij rookgeneratoren

- De rookgenerator mag maximaal half met rookolie gevuld worden.
- In de rookgenerator mag zich geen luchtbel bevinden.
- De aansluitdraad aan de onderzijde van de rookgenerator moet een betrouwbaar contact maken met de contactveer in het locomotief onderstel. Eventueel de aansluitdraad volgens de onderstaande tekening bijstellen.

Instrucciones importantes para el buen uso del fumígeno

- Llenar el cartucho solamente hasta la mitad con líquido fumígeno.
- Prestar atención que no se forme una burbuja de aire en el cartucho.
- El hilo tomacorriente de la base debe tener un buen contacto con el resorte que está en el bastidor de la locomotora. Si fuera necesario, ajustar el hilo tomacorriente según la ilustración. In caso di necessità, si regoli il conduttore di alimentazione in modo corrispondente al disegno che si trova qui accanto.

Potenziali origini di guasti nel caso dell'apparato fumogeno

- L'apparato fumogeno come massimo deve essere riempito solamente a metà di olio vaporizzabile.
- Nell'apparato fumogeno non deve trovarsi alcuna bolla d'aria.
- Il conduttore di alimentazione sulla faccia inferiore dell'apparato fumogeno deve possedere un sicuro contatto verso la molla di connessione nel telaio della locomotiva. In caso di necessità, si regoli il conduttore di alimentazione in modo corrispondente al disegno che si trova qui accanto.

Potentiella felkällor på rökgeneratoren

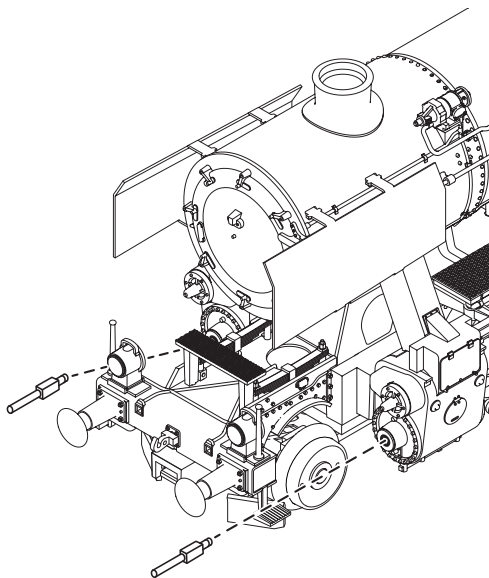
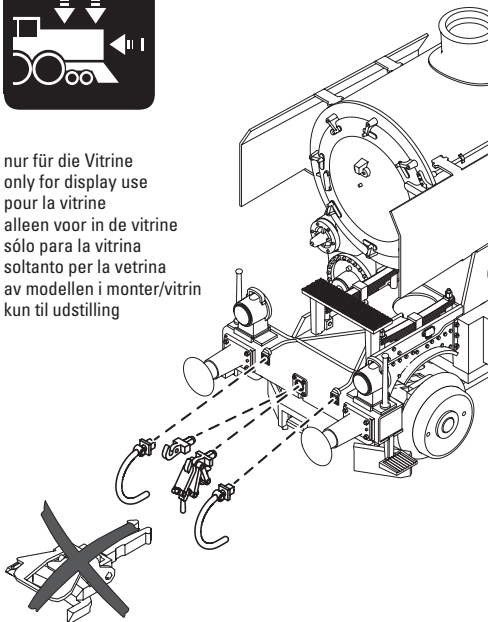
- Rökgeneratoren får maximalt fyllas till hälften med rökvätska
- I rökgeneratoren får inte finnas någon luftblåsa
- Anslutningstråden på rökgeneratorns undersida måste ha en säker kontakt med anslutningsfjädern i lokets chassi. I nödfall måste anslutningstråden justeras enligt teckningen bredvid. I nödfall måste anslutningstråden justeras enligt teckningen bredvid.

Potentielle fejlkilder ved røggeneratoren

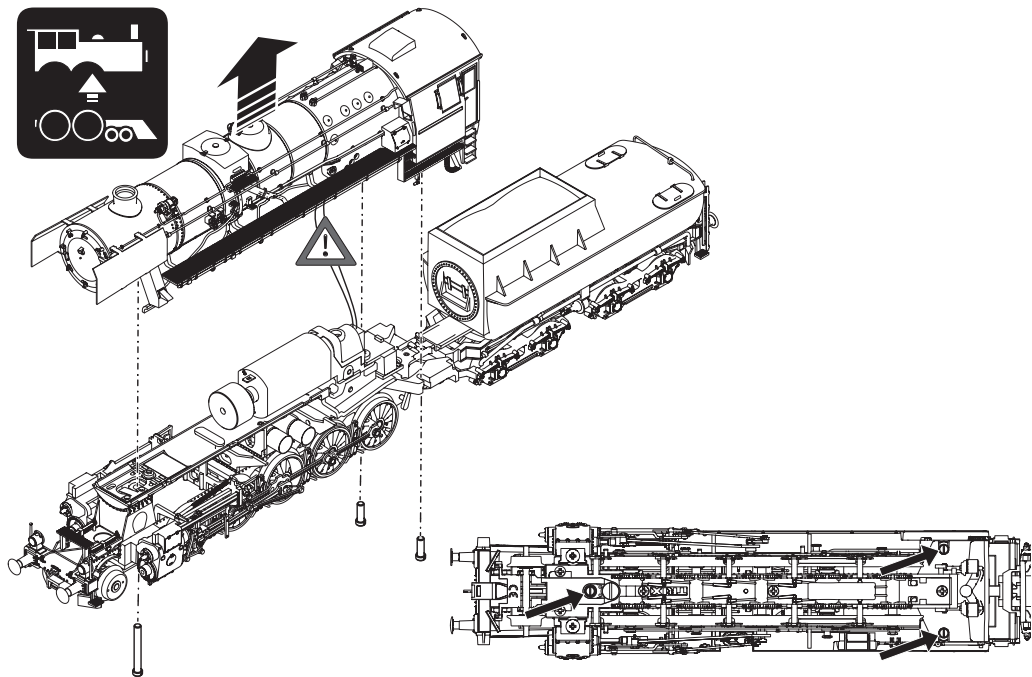
- Røggeneratoren må maksimalt være halvt fyldt med røgolie.
- Der må ikke være nogen luftbobler i røggeneratoren.
- Der skal være en god og sikker kontakt mellem tilslutningstråden på undersiden af røggeneratoren og tilslutningsfjederen i lokomotivets understel. I nødstilfælde skal tilslutningstråden justeres ifølge tegningen her ved siden af.

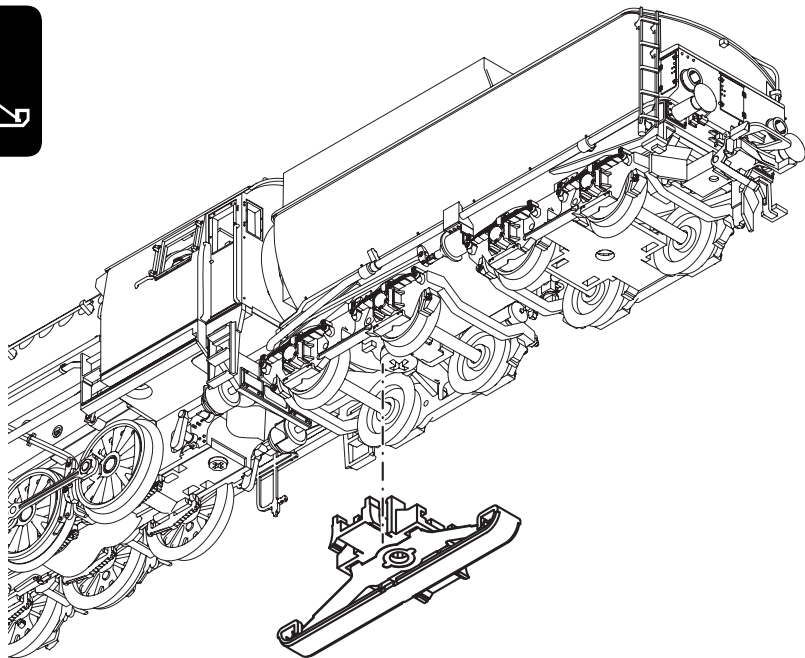
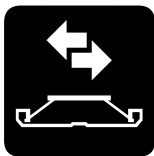


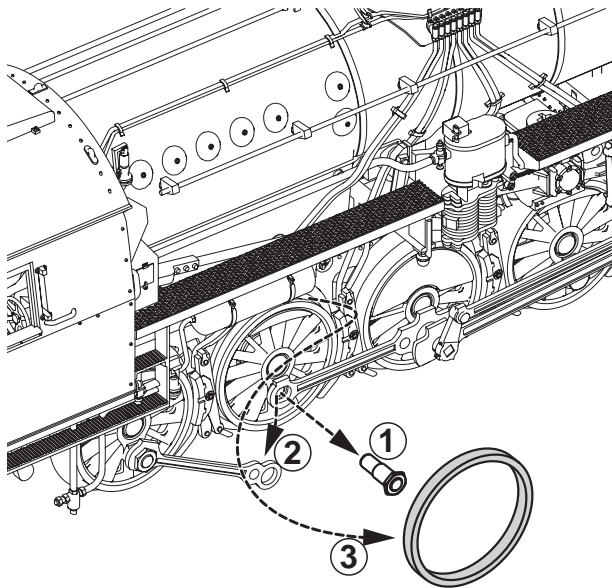
nur für die Vitrine
only for display use
pour la vitrine
alleen voor in de vitrine
só para la vitrina
soltanto per la vetrina
av modellen i monter/vitrin
kun til udstilling

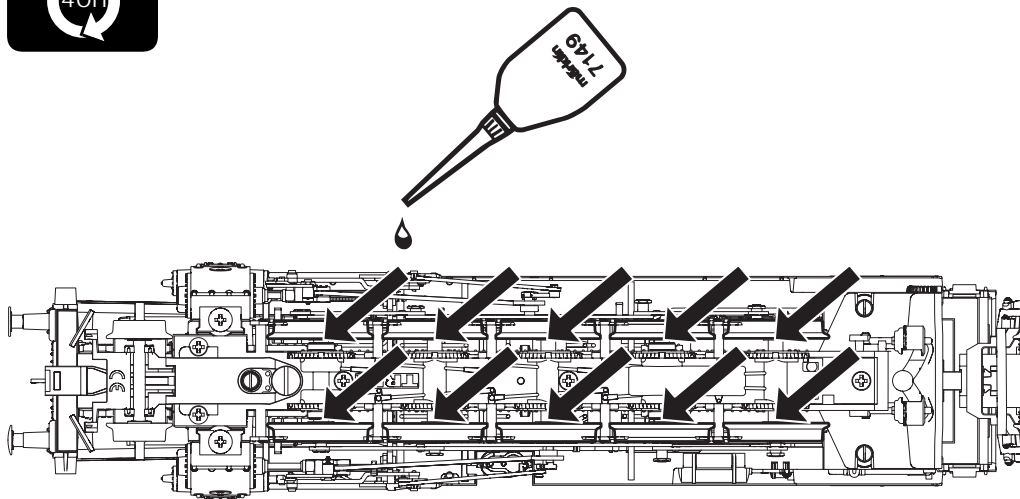


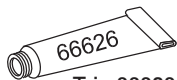

Radius > 500 mm



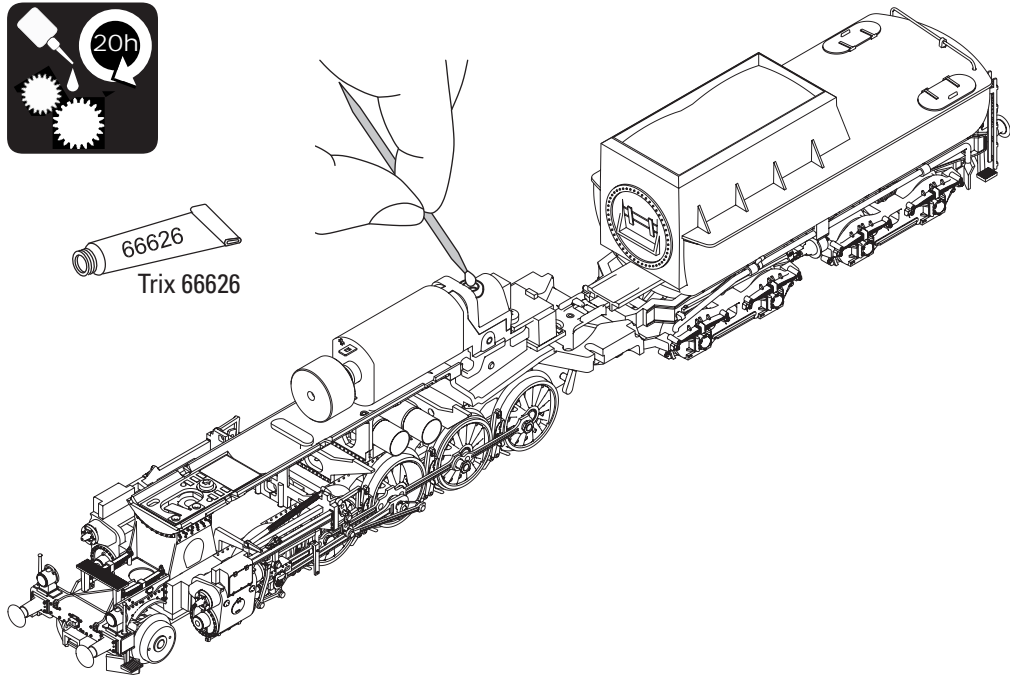


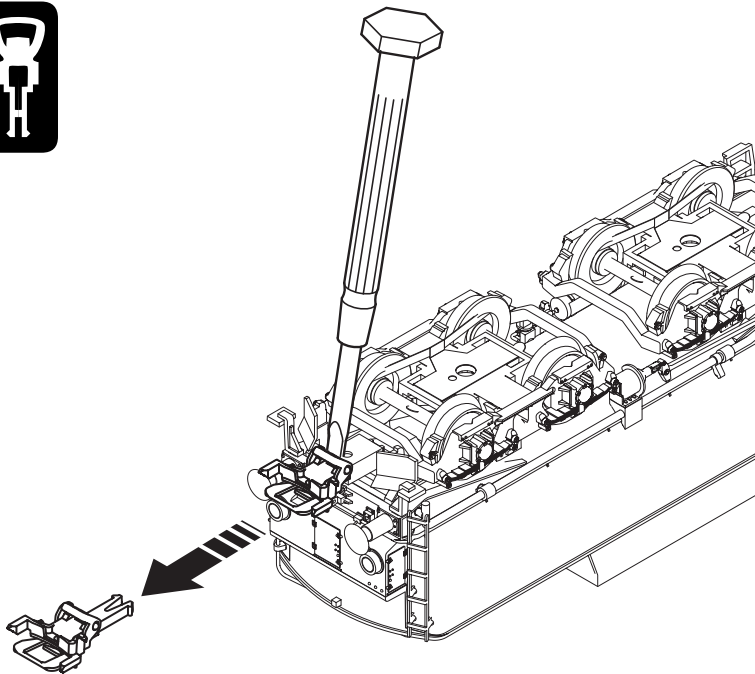


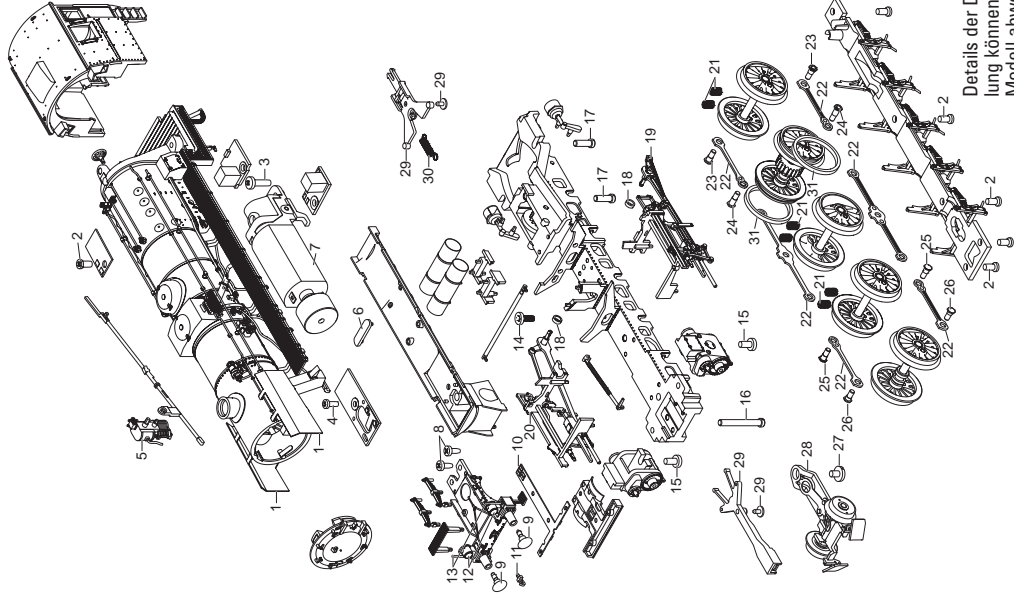




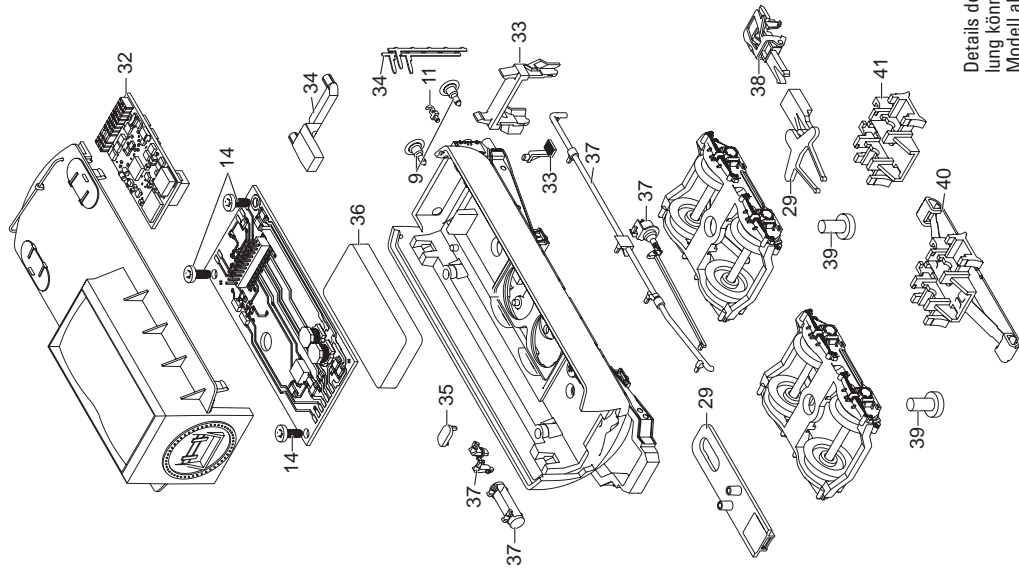
Trix 66626







Details der Darstellung können von dem Modell abweichen.



Details der Darstellung
 können von dem
 Modell abweichen.

1	Windleitbleche	—	33	Tritte, Schienenräumer	E366 525
2	Senkschraube	E786 790	34	Griffstange, Lichtkörper, Leiter	E265 226
3	Linsenkopfschraube	E756 290	35	Haltebügel	E285 240
4	Linsenkopfschraube-Torx	E786 341	36	Lautsprecher mit Resonator	E251 752
5	Lichtmaschine, Pumpe, Pfeife, Ventile	E366 523	37	Pumpe, Behälter, Bremsanlage	E265 232
6	Haltebügel	E209 442	38	Kurzkupplung	E357 874
7	Motor	E357 354	39	Schraube	E786 080
8	Schraube	E261 121	40	Schleifer	E267 126
9	Puffer	E180 625	41	Schleiferträger	E258 045
10	LP Beleuchtung	E357 249		Schraubenkupplung	E282 310
11	Haken	E282 390		Kolbenstangenschutzrohr	E213 450
12	Laternen	E366 524		Bremsleitung	E12 5149 00
13	Haltestange	E274 697			
14	Schraube	E340 272			
15	Linsenkopfschraube	E786 540			
16	Flachkopfschraube	E785 200			
17	Flachkopfschraube	E19 7086 28			
18	Distanzring	E176 226			
19	Gestänge links	E360 037			
20	Gestänge rechts	E360 031			
21	Druckfeder	E214 330			
22	Kuppelstangen	E265 231			
23	Sechskantansatzschraube	E499 840			
24	Sechskantansatzschraube	E143 781			
25	Sechskantansatzschraube	E189 393			
26	Sechskantansatzschraube	E223 431			
27	Zylinderschraube	E750 180			
28	Laufgestellrahmen	E362 072			
29	Deichseln	E366 176			
30	Schaltchieberfeder	7 194			
31	Haftreifen	7 152			
32	Decoder	359 397			

Hinweis: Einige Teile werden nur ohne oder mit anderer Farbgebung angeboten. Teile, die hier nicht aufgeführt sind, können nur im Rahmen einer Reparatur im Märklin-Reparatur-Service repariert werden.

Allgemeiner Hinweis zur Vermeidung elektromagnetischer Störungen:

Um den bestimmungsgemäßen Betrieb zu gewährleisten, ist ein permanenter, einwandfreier Rad-Schiene-Kontakt der Fahrzeuge erforderlich. Führen Sie keine Veränderungen an stromführenden Teilen durch.

Note: Several parts are offered unpainted or in another color. Parts that are not listed here can only be repaired by the Märklin repair service department.

General Note to Avoid Electromagnetic Interference:

A permanent, flawless wheel-rail contact is required in order to guarantee operation for which a model is designed. Do not make any changes to current-conducting parts.

Remarque : Certains éléments sont proposés uniquement sans livrée ou dans une livrée différente. Les pièces ne figurant pas dans cette liste peuvent être réparées uniquement par le service de réparation Märklin.

Indication d'ordre général pour éviter les interférences électromagnétiques:

La garantie de l'exploitation normale nécessite un contact roue-rail permanent et irréprochable. Ne procédez à aucune modification sur des éléments conducteurs de courant.

Opmerking: enkele delen worden alleen kleurloos of in een andere kleur aangeboden. Delen die niet in de in de lijst voorkomen, kunnen alleen via een reparatie in het Märklin-service-centrum hersteld/vervangen worden.

Algemene aanwijzing voor het vermijden van elektromagnetische storingen:

Om een betrouwbaar bedrijf te garanderen is een permanent, vlekkeloos wielas - rail contact van het voertuig noodzakelijk. Voer geen wijzigingen uit aan de stroomvoerende delen.

Nota: algunas piezas están disponibles sólo sin o con otro color. Las piezas que no figuran aquí pueden repararse únicamente en el marco de una reparación en el servicio de reparación de Märklin.

Consejo general para evitar las interferencias electromagnéticas:

Para garantizar un funcionamiento según las previsiones se requiere un contacto rueda-carril de los vehículos permanente sin anomalías. No realice ninguna modificación en piezas conductoras de la corriente.

Avvertenza: Alcuni elementi vengono proposti solo senza o con differente colorazione. I pezzi che non sono qui specificati possono venire riparati soltanto nel quadro di una riparazione presso il Servizio Riparazioni Märklin.

Avvertenza generale per la prevenzione di disturbi elettromagnetici:

Per garantire l'esercizio conforme alla destinazione è necessario un contatto ruota-rotai dei rotabili permanente, esente da interruzioni. Non eseguite alcuna modificazione ai componenti conduttori di corrente.

Observera: Vissa delar finns endast att tillgå från Märklin olackrade eller i en annan färgsättning. Delar som ej finns upptagna här kan endast erhållas i samband med att reparationen genomförs på Märklins egen verkstad: Märklin Reparatur-Service.

Allmän information för undvikande av elmagnetiska störningar:

För att kunna garantera en problemfri trafik fordras först och främst fullgod kontakt mellan rälsen och fordonens/vagnarna hjul. Förändra inte lokens och vagnarnas strömledande delar och detaljer.

Bemærk: Nogle dele udbydes kun med eller uden anden farvesammensætning. Dele, der ikke er anført her, kan kun repareres i forbindelse med en reparation i Märklins reparationservice.

Generel vejledning til forhindring af elektromagnetiske forstyrrelser:

For at sikre normal drift, er permanent, problemfri hjul-skinnekontakt på køretøjerne påkrævet. Undgå at foretage ændringer på strømførende dele.



Points de collecte sur www.quefairedemesdechets.fr

Gebr. Märklin & Cie. GmbH
Stuttgarter Str. 55 - 57
73033 Göppingen
Germany

www.maerklin.com / service@maerklin.de

www.maerklin.com/en/imprint.html

365781/0424/Sc1Ef
Änderungen vorbehalten
© Gebr. Märklin & Cie. GmbH