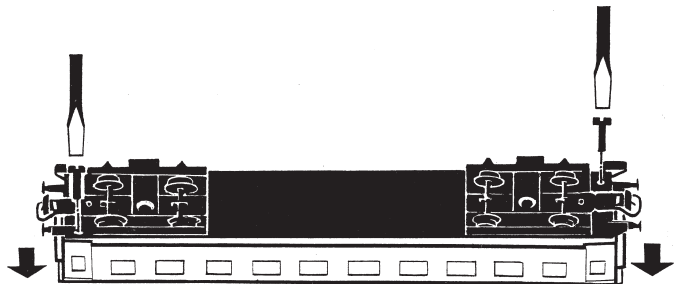
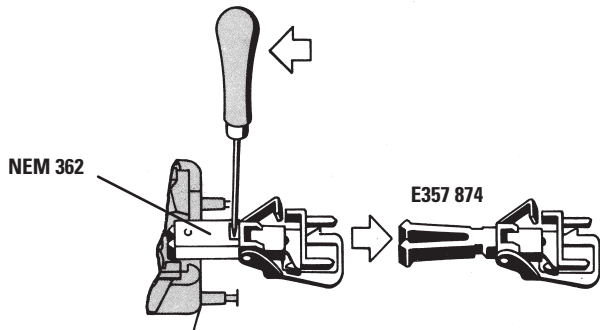

Schnellzugwagen

Gehäuse abnehmen
Removing the body
Enlever le boîtier
Kap afnemen
Retirar la carcasa
Smontare il mantello
Kåpan tas av
Overdel tages af



Kurzkupplung austauschen
Exchanging the close coupler
Remplacement de l'attelage court
Omwisselen van de kortkoppeling
Enganches cortos
Sostituzione del gancio corto
Utbyte av kortkoppel
Udskiftning af kortkoblingen



In diesen Wagen kann die Innenbeleuchtung 7335 eingebaut werden. Er ist bereits für einen Einbau vorbereitet.

The 7335 interior lighting kit can be installed in these cars. They are already equipped for this installation.

Cette voiture peut être équipée d'un éclairage intérieur réf. 7335. Le montage est facilité grâce au prééquipement d'origine.

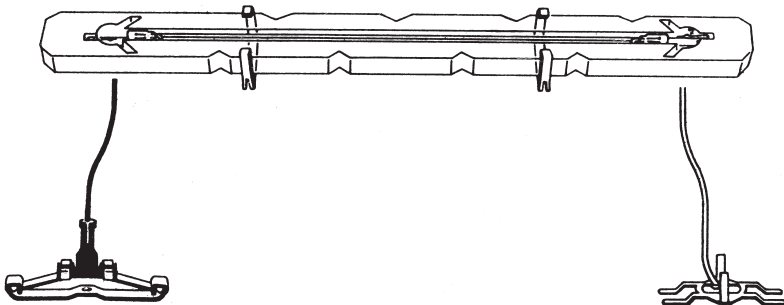
In dit rijtuig kan de binnenverlichting 7335 worden ingebouwd; het is hiervoor reeds ingericht.

En estos coches se pueden montar el alumbrado interior 7335. Ya está preparado para su colocación.

In questa carrozza si può installare l'illuminazione interna 7335. Essa è già predisposta per installarne una.

Denna wagn kan förses med vagnsbelysning 7335, Inmonteringen är förberedd.

I denne vogn kan indbygges den indvendige belysning 7335. Den er allerede forberedt til en indbygning.






www.maerklin.com/en/imprint.html



FR
Le wagon
se recycle

À DÉPOSER
EN MAGASIN



OU

À DÉPOSER
EN DÉCHÈTERIE



Points de collecte sur www.quefairedemesdechets.fr



FR



Gebr. Märklin & Cie. GmbH
Stuttgarter Straße 55 - 57
73033 Göppingen
Deutschland
www.maerklin.com

646290/0323/Sc4Ef
Änderungen vorbehalten
© Gebr. Märklin & Cie. GmbH