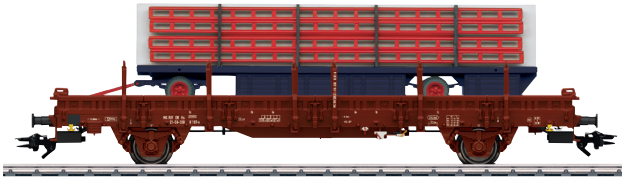


märklin
H0

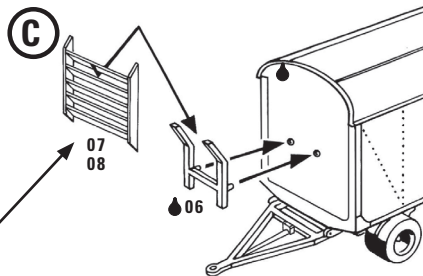
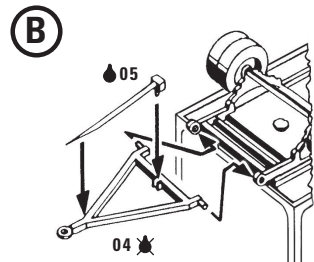
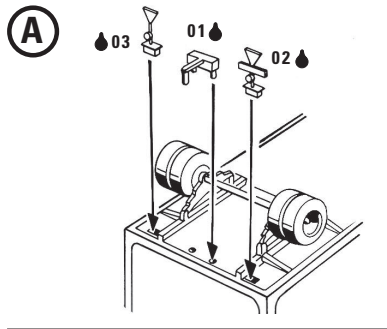


Modell des Güterwagen-Sets Zirkus Busch

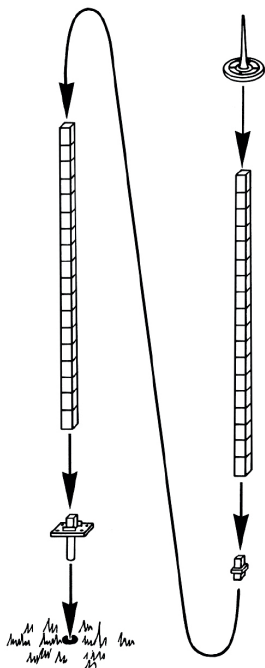
45042



☹ = kleben
 glue
 coller
 lijm
 pegamento
 Colla
 lim
 lim



wahlweise
 optional
 facultatif
 optioneel
 opcionalmente
 facultativamente
 eventuell
 eventuell



Drehungenwagen KS446

Kurzkupplung	E357 874
Radsatz ~	E700 150
Radsatz =	E700 580
Puffer	E388 913
Rungen	E381 979
Kupplungsdeichsel	E395 485
Zugfeder 2,0/ 8,5	E765 600

Drehungenwagen KS447

Kurzkupplung	E357 874
Radsatz ~	E700 150
Radsatz =	E700 580
Zugfeder 2,0/ 8,5	E765 600
Puffer flach (BR)	E391 202
Puffer gewölbt (BR)	E391 204
Rungen	E381 979
Kupplungsdeichsel	E395 485



Adresses sur quefairedemesdechets.fr



Gebr. Märklin & Cie. GmbH
Stuttgarter Str. 55 - 57
73033 Göppingen
Germany
www.maerklin.com / service@maerklin.de

390176/0224/Sc1Ef
Änderungen vorbehalten
© Gebr. Märklin & Cie. GmbH