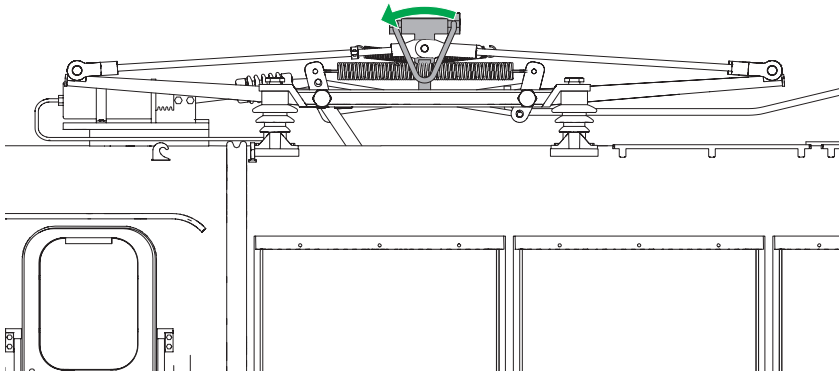




Modell der Elektrolokomotive BR 151
55254



- Vor dem ersten Betrieb der Lok müssen die Pantographen von Hand entriegelt werden.
- Der Dachstromabnehmer darf nicht von Hand bewegt werden.

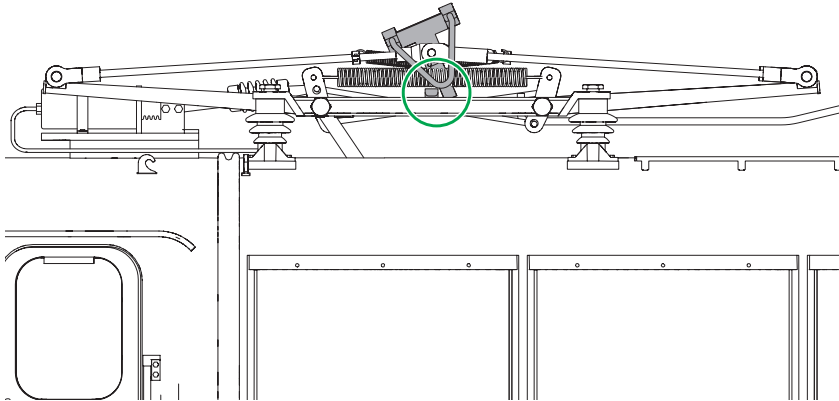
- Before running the locomotive for the first time, the pantographs must be unlocked by hand.
- The pantograph may not be moved by hand.

- Avant la première exploitation de la loco, les pantographes doivent être déverrouillés à la main.
- Le pantographe ne doit pas être manipulé à la main.

- Voor het eerste gebruik van de loc moeten de pantografen handmatig ontgrendeld worden.
- De stroomafnemer mag niet met de hand worden bewogen.

- Antes de poner en servicio la locomotora por primera vez se deben desenclavar manualmente los pantógrafos.
- No está permitido mover a mano el pantógrafo.

- Prima del primo esercizio della locomotiva i pantografi devono venire sbloccati a mano.
- Il pantografo sul tetto non deve venire mosso a mano.



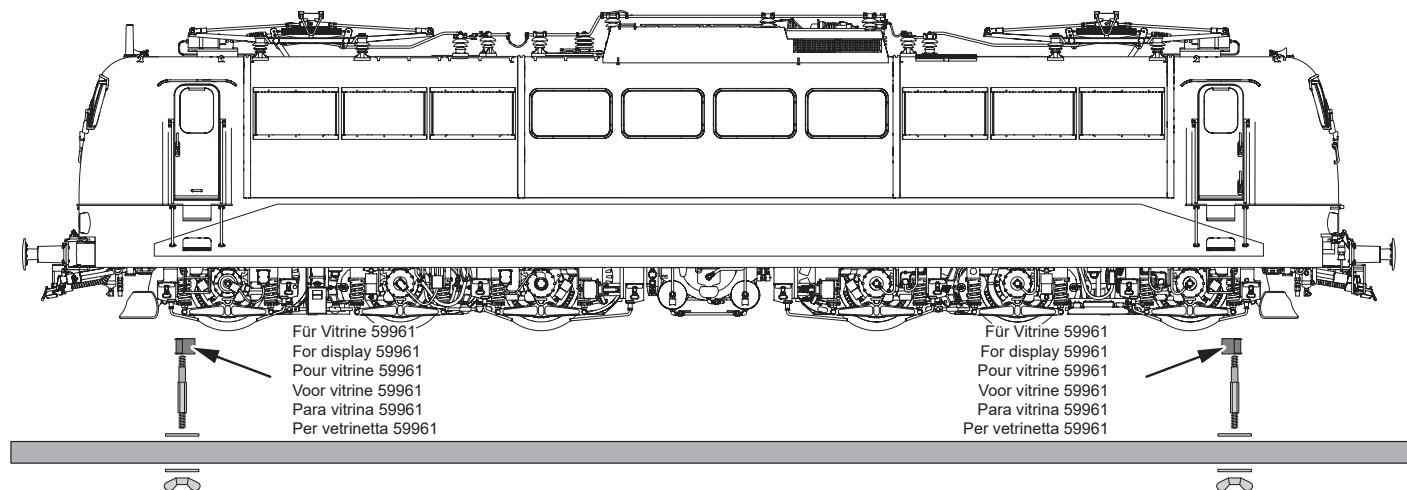
Inhaltsverzeichnis:	Seite	Table of Contents:	Page	Sommaire :	Page
Inbetriebnahme	4	Putting into Operation	4	Mise en service	4
Sicherheitshinweise	6	Safety Notes	10	Remarques importantes sur la sécurité	14
Wichtige Hinweise	6	Important Notes	10	Information importante	14
Funktionen	6	Functions	10	Fonctionnement	14
Schaltbare Funktionen	7	Controllable Functions	11	Fonctions commutables	15
Parameter / Register	8	Parameter / Register	12	Paramètre / Registre	16
Betrieb auf der Anlage	30	Operation on a layout	30	Exploitation sur réseau	30
Ersatzteile	34	Spare parts	34	Pièces de rechange	34

Inhoudsopgave:	Pagina	Indice de contenido:	Página	Indice del contenido:	Pagina
Ingebruikname	4	Puesta en servicio	4	Messa in esercizio	4
Veiligheidsvoorschriften	18	Aviso de seguridad	22	Avvertenze per la sicurezza	26
Belangrijke aanwijzing	18	Notas importantes	22	Avvertenze importanti	26
Functies	18	Funciones	22	Funzioni	26
Schakelbare functies	19	Funciones posibles	23	Funzioni commutabili	27
Parameter / Register	20	Parámetro / Registro	24	Parametro / Registro	28
Bedrijf op een modelbaan	31	Funcionamiento del sistema	31	Exploitation sur réseau	31
Onderdelen	34	Recambios	34	pezzi di ricambio	34

Für den sicheren Transport wurde dieses schwere Modell auf dem Sockel angeschraubt. Bitte transportieren Sie dieses Modell nur trocken und so gesichert und in der Originalkassette.

Afin d'éviter tout problème lié au transport, ce modèle lourd a été vissé sur son socle. Veuillez à le transporter uniquement sous cette condition, au sec et dans son boîtier d'origine.

Para hacer posible un transporte seguro, se ha atornillado este pesado modelo al zócalo. Transporte este modelo en miniatura siempre seco y bien asegurado y en su casete original.



This heavy model was bolted to the base for safe transport. Please transport this model only when it is dry and secured as described in preceding sentence and in the original box.

Voor een veilig transport is het model op een sokkel vast geschroefd. Transporteer het model a.u.b. alleen droog en vastgeschroefd in de originele cassette.

Per un trasporto sicuro questo pesante modello è stato fissato con viti al basamento. Si prega di trasportare questo modello soltanto asciutto e così assicurato, e nella cassetta originale.

Vor dem ersten Betrieb

Dieses Modell ist hinsichtlich der Technik und der Ausführung besonders aufwändig und hochwertig. Bitte beachten Sie daher, dass Sie dieses Modell besonders vorsichtig handhaben sollten.

- Die Dachstromabnehmer werden über Motoren angetrieben. Sie dürfen niemals von Hand ausgefahren werden, können aber z.B. zum Verpacken des Modells von Hand eingefahren werden.
- Im Analogbetrieb sind beide Stromabnehmer eingefahren.
- Die Stromabnehmer können eingerastet werden. Wir empfehlen die Stromabnehmer vor dem Ausrasten auszufahren.

Before Operating for the First Time

This model is especially complex and costly in terms of its technology. Please therefore note that you should handle this model with special care.

- The pantographs are powered by motors. They must never be raised by hand, but they can be lowered by hand to be put back in the packaging for the model.
- Both pantographs are lowered in analog operation.
- The pantographs can be latched in place. We recommend raising the pantographs before unlatching them.

Avant la première mise en service

Ce modèle bénéficie d'une technicité de haut niveau et d'une finition particulièrement soignée. Veillez donc à manipuler ce modèle avec un soin particulier.

- Les pantographes sont entraînés via des moteurs. S'ils ne doivent en aucun cas être levés manuellement, ils peuvent par contre être baissés manuellement, par exemple pour emballer le modèle.
- En mode d'exploitation analogique, les deux pantographes sont baissés.
- Les pantographes peuvent être verrouillés. Nous conseillons de lever les pantographes avant le déverrouillage.

Voor het eerste gebruik

Dit model is vanwege de techniek en de uitvoering bijzonder uitgewerkt en hoogwaardig uitgevoerd. Let er daarom op dat u het model uitermate voorzichtig behandelt.

- De pantografen worden met motoren aangedreven. Deze mogen nooit handmatig omhoog gebracht worden, ze kunnen echter wel handmatig naar beneden gelaten worden bijv. voor het verpakken van het model.
- In analoog bedrijf zijn beide pantografen naar beneden gelaten.
- De pantografen kunnen vastgeklikt worden. Het is aan te bevelen de pantografen voor het losklikken omhoog te laten m.b.v. de besturing.

Antes de la primera puesta en servicio

En los aspectos de tecnología incorporada y ejecución, este modelo en miniatura es muy sofisticado y avanzado. Por este motivo, tenga presente que debe manejar este modelo con suma precaución.

- Los pantógrafos son accionados por motores. Nunca despliegue los pantógrafos manualmente, si bien puede replegarlos manualmente, p. ej., para embalar el modelo en miniatura.
- En funcionamiento en modo analógico, ambos pantógrafos están replegados.
- Los pantógrafos pueden enclavarse. Recomendamos desplegar los pantógrafos antes de desenclavarlos.

Prima del primo funzionamento

Questo modello è particolarmente complicato e di alto pregio sotto l'aspetto della tecnologia e dell'esecuzione. Vogliate pertanto prestare attenzione, affinché Voi maneggiate questo modello con particolare cautela.

- I pantografi sul tetto vengono azionati tramite dei motori. Essi non devono mai venire sollevati a mano, tuttavia possono venire abbassati a mano ad es. per l'imballaggio di tale modello.
- Nell'esercizio analogico entrambi i pantografi sono abbassati.
- Tali pantografi possono venire bloccati in basso. Noi consigliamo prima dello sblocco di fare alzare i pantografi.

Sicherheitshinweise

- Die Lok darf nur mit einem dafür bestimmten Betriebssystem (Märklin Wechselstrom, Märklin Digital oder DCC) eingesetzt werden.
- Nur Schaltnetzteile/Transformatoren verwenden, die Ihrer örtlichen Netzspannung entsprechen.
- Die Lok darf nur aus einer Leistungsquelle versorgt werden.
- Beachten Sie unbedingt die Sicherheitshinweise in der Bedienungsanleitung zu Ihrem Betriebssystem.
- Für den konventionellen Betrieb der Lok muss das Anschlussgleis entstört werden. Dazu ist das Entstörset 104770 zu verwenden. Für Digitalbetrieb ist das Entstörset nicht geeignet.
- Das verwendete Gleisanschlusskabel darf maximal 2 Meter lang sein.
- Setzen Sie das Modell keiner direkten Sonneneinstrahlung, starken Temperaturschwankungen oder hoher Luftfeuchtigkeit aus.
- **ACHTUNG!** Funktionsbedingte scharfe Kanten und Spitzen.
- Verbaute LED's entsprechen der Laserklasse 1 nach Norm EN 60825-1.

Allgemeiner Hinweis zur Vermeidung elektromagnetischer Störungen:

Um den bestimmungsgemäßen Betrieb zu gewährleisten, ist ein permanenter, einwandfreier Rad-Schiene-Kontakt der Fahrzeuge erforderlich. Führen Sie keine Veränderungen an stromführenden Teilen durch.

Wichtige Hinweise

- Wegen der hohen Leistungsaufnahme dieser Lokomotive ist der Betrieb mit der Mobile Station 60652/60653 nur eingeschränkt möglich.
- Die Bedienungsanleitung ist Bestandteil des Produktes und muss deshalb aufbewahrt, sowie bei Weitergabe des Produktes mitgegeben werden.
- Für Reparaturen oder Ersatzteile wenden Sie sich bitte an Ihren Märklin-Fachhändler.
- Gewährleistung und Garantie gemäß der beiliegenden Garantiekunde.
- Entsorgung: www.maerklin.com/en/imprint.html

Funktionen

- Die Betriebsart (AC, Mfx, Märklin-Digital oder DCC) wird automatisch erkannt.
- Mfx-Technologie für Mobile Station / Central Station.
Name ab Werk: **BR 151 DB AG**
- Adresse ab Werk: (Märklin) **51/52** / (DCC) **03**
- Einstellen der Lokparameter (Adresse, Anfahr-/Bremsverzögerung, Höchstgeschwindigkeit usw.): mit Control Unit und DCC (CV Programmierung), Mobile Station oder Central Station.
- Fahrtrichtungsabhängiges Spitzensignal.
- Fahrtrichtungsabhängige Führerstandsbeleuchtung
- Mit Spannungs-Puffer (um verschmutzte Gleisabschnitte zu überbrücken)
- Das Modell ist für den Betrieb auf Märklin 1-Gleisen entwickelt. Ein Betrieb auf anderen Gleissystemen erfolgt auf eigenes Risiko.
- Befahrbarer Mindestradius: 1020 mm
- Im Analogbetrieb stehen nur die Fahr- und Lichtwechselfunktionen zur Verfügung.
- In den Decodereinstellungen ist im Werkszustand der Betrieb mit DC deaktiviert, da es sonst zu Konflikten mit der Bremsstrecke kommt. Ist der DC-Betrieb gewünscht, so muss er aktiviert werden. CV 27, Bit 4 & Bit 5 aus; CV 50, Bit 1 an.
- Die erweiterten Angaben zur Werkseinstellung des Decoders für das Funktionsmapping finden Sie in der Lokanleitung auf www.maerklin.de

Hinweis zum Einbau in die Vitrine 59961

Zum Einbau in der Vitrine 59961 verwenden Sie die originalen Befestigungsbolzen von der Lok und zusätzlich die Scheiben #10 aus der Vitrine 59961.

Schaltbare Funktionen		
Spitzensignal	f0	LV + LR
Pantograph 1 heben/senken mit Geräusch	f1	SUSI F1 + Sound 17
Betriebsgeräusch ¹	f2	FS
Geräusch: Pfeife	f3	Sound 1
Pantograph 2 heben/senken mit Geräusch	f4	Sound 16 + SUSI F4
Telex-Kupplung hinten, mit Geräusch	f5	Sound 18 + SUSI F5
rotes Rücklicht aus	f6	SUSI F6
Führerstandsbeleuchtung	f7	AUX 1 + 2
Geräusch: Bremsenquietschen aus	f8	
ABV, aus	f9	
Geräusch: Sanden	f10	Sound 15
Rangiergang & Rangierlicht doppel A	f11	Sound 14 + SUSI F12
Rangierlicht doppel A	f12	SUSI F12
Geräusch: Lüfter	f13	Sound 10
Gruß vom Lokführer: 3 x Lichthupe	f14	SUSI F14
Spitzensignal Führerstand 1 aus ²	f15	SUSI F15
Geräusch: Druckluft ablassen	f16	Sound 14
Spitzensignal Führerstand 2 aus ²	f17	SUSI F17
Geräusch: Multihalttestellenansage	f18	Sound 4
Geräusch: Scheibenwischer	f19	Sound 20
Maschinenraumbelichtung	f20	AUX 3

Schaltbare Funktionen		
Anfahrlicht	f21	AUX 4 + 5
Geräusch: Rangierpfeiff	f22	Sound 2
Geräusch: Führerstandstüre auf/zu	f23	Sound 21
Umgebungsgeräusch: Bahnhof	f24	Sound 22
Geräusch: SIFA	f25	Sound 23
Geräusch: Kabinenfunk	f26	Sound 5
Geräusch: Kompressor	f27	Sound 11
Geräusch: Handkurbel	f28	Sound 24
Telex-Kupplung vorne, mit Geräusch	f29	Sound 19 + SUSI F20
Fahrpultbeleuchtung	f30	

- ¹ mit Zufallsgeräuschen
² nur in Verbindung mit Spitzensignal

CV		Bedeutung	Wert für 6021	Wert DCC
01		Adresse	01 – 80	1 – 127 (3) CV 29/Bit 5 = 0
02	PoM	Minimalgeschwindigkeit	—	0 – 255 (4)
03	PoM	Anfahrverzögerung	01 – 63	0 – 255 (5)
04	PoM	Bremsverzögerung	01 – 63	0 – 255 (5)
05	PoM	Maximalgeschwindigkeit	01 – 63	0 – 255 (170)
08		Werkreset/Herstellerkennung	08	08 (131)
13	PoM	Funktionen F1 - F8 im Analogbetrieb	—	0 – 255 (0)
14	PoM	Funktionen F9 - F15 und Licht im Analogbetrieb	—	0 – 255 (1)
17		Erweiterte Adresse (oberer Teil CV29 Bit 5 =1)	—	192 – 231 (192)
18		Erweiterte Adresse (unterer Teil CV29 Bit 5 =1)	—	0 – 255 (128)
19		Traktionsadresse	—	0 – 255 (0)
21	PoM	Funktionen F1 - F8 bei Traktion	—	0 – 255 (0)
22	PoM	Funktionen F9 - F15 und Licht bei Traktion	—	0 – 255 (0)
27	PoM	Bit 4 = normales Bremsverhalten Bit 5 = inverses Bremsverhalten	—	0 / 16 (16)* 0 / 32
29		Bit 0: Umpolung Fahrtrichtung Bit 1: Anzahl Fahrstufen 14 oder 28/128 Bit 2: Analogbetrieb an/aus Bit 4: immer an Bit 5: Adressumfang 7 Bit / 14 Bit	—	0 / 1 (0)* 0 / 2 (2)* 0 / 4 (4)* 16 * 0 / 32 (0)*
50	PoM	alternative Formate Bit 0 analog AC Bit 1 analog DC Bit 2 Motorola Bit 3 mfx	—	0 / 1 (1)* 0 / 2 (2)* 0 / 4 (4)* 0 / 8 (8)*

CV		Bedeutung	Wert für 6021	Wert DCC
60	PoM	Multibahnhoofsansage Bit 0 – 3 = Anzahl der Bahnhöfe Bit 4 = letzter Bahnhof kehrt Reihenfolge um Bit 5 = Lokrichtung bestimmt Reihenfolge Bit 6 = Reihenfolge Grundeinstellung	—	0 – 126 (5)
61	PoM	Zufallsgeräusch: Intervall min.	—	0 – 255 (30)
62	PoM	Zufallsgeräusch: Intervall max.	—	0 – 255 (50)
63	PoM	Lautstärke	01 – 63 (63)	0 – 255 (255)
64	PoM	Schwelle für Bremsenquietschen	—	0 – 255 (15)
66	PoM	Trimm rückwärts	—	0 – 255 (128)
95	PoM	Trimm vorwärts	—	0 – 255 (128)
176		Minimalgeschwindigkeit, Analog DC	—	1 – 255 (50)
177		Maximalgeschwindigkeit, Analog DC	—	1 – 255 (170)
178		Minimalgeschwindigkeit, Analog AC	—	1 – 255 (60)
179		Maximalgeschwindigkeit; Analog AC	—	1 – 255 (190)

() Werte = Werkseinstellung

DCC: programmieren auf dem Programmiergleis mittels CV Programmierung,
programmieren mit PoM (Program on the Main); dies muss vom Steuergerät unterstützt werden.

* Die Werte der gewünschten Einstellungen sind zu addieren!

Z.B. Anzahl der Fahrstufen $28/128 = 2 +$ DCC Betrieb mit Bremsstrecke = 4, ergibt Wert = 6

Safety Notes

- This locomotive is to be used only with an operating system designed for it (Märklin AC, Märklin Digital or DCC).
- Use only switched mode power supply units and transformers that are designed for your local power system.
- This locomotive must never be supplied with power from more than one transformer.
- Pay close attention to the safety notes in the instructions for your operating system.
- The feeder track must be equipped to prevent interference with radio and television reception, when the locomotive is to be run in conventional operation. The 104770 interference suppression set is to be used for this purpose.
- The wire used for feeder connections to the track may only be a maximum of 2 meters / 78 inches long.
- Do not expose the model to direct sunlight, extreme changes in temperature, or high humidity.
- **WARNING!** Sharp edges and points required for operation.
- The LEDs in this item correspond to Laser Class 1 according to Standard EN 60825-1.

General Note to Avoid Electromagnetic Interference:

A permanent, flawless wheel-rail contact is required in order to guarantee operation for which a model is designed. Do not make any changes to current-conducting parts.

Important Notes

- Due to the high power requirements for this heavy locomotive, there are only limited possibilities for operation with the 60652/60653 Mobile Station.
- The operating instructions are a component part of the product and must therefore be kept as well as transferred along with the product to others.
- Please see your authorized Märklin dealer for repairs or spare parts.
- The warranty card included with this product specifies the warranty conditions.

- Disposing: www.maerklin.com/en/imprint.html

Functions

- The mode of operation (AC, Mfx, Märklin-Digital or DCC) is recognized automatically.
- Mfx technology for the Mobile Station / Central Station.
Name set at the factory: **BR 151 DB AG**
- Address set at the factory: (Märklin) **51/52** / (DCC) **03**
- Setting locomotive parameters (address, acceleration/braking delay, maximum speed, etc.): with the Control Unit and DCC (CV programming), Mobile Station, or the Central Station.
- Direction-dependent headlights.
- Cab lighting that changes over with the direction of travel
- Voltage buffer included (to buffer dirty areas of track)
- The model is designed for operation on Märklin 1 Gauge track. As the consumer you assume the risk for operating on other makes of track.
- Minimum radius for operation: 1020 mm / 40-1/6".
- Only the train control functions and headlight changeover feature are available in analog operation.
- In the decoder settings, DC operation is deactivated at the factory, since this otherwise causes conflicts with the braking distance. To use DC operation, it must first be activated.
CV 27, bit 4 and bit 5 OFF; CV 50, bit 1 ON
- For full details of the decoder factory settings for function mapping, please consult the locomotive manual on www.maerklin.de

Note about Installation in the 59961 Display

Use the original mounting bolts from the locomotive and also the washers #10 from the 59961 display case.

Controllable Functions		
Headlights	f0	LV + LR
Raising/lowering 1 pantograph w/ sound	f1	SUSI F1 + Sound 17
Operating sounds ¹	f2	FS
Sound effect: Whistle blast	f3	Sound 1
Raising/lowering 2 pantograph w/ sound	f4	Sound 16 + SUSI F4
Telex coupler at the back, with sound	f5	Sound 18 + SUSI F5
Red tail light off	f6	SUSI F6
Engineer's cab lighting	f7	AUX 1 + 2
Sound effect: Squealing brakes off	f8	
ABV; OFF	f9	
Sound effect: Sanding	f10	Sound 15
Low speed switching range & Double A switching light	f11	Sound 14 + SUSI F12
Double A switching light	f12	SUSI F12
Sound effect: Blower	f13	Sound 10
Greeting from the locomotive engineer: 3 x headlight flashes	f14	SUSI F14
Headlights Engineer's Cab 1 off ²	f15	SUSI F15
Sound effect: Letting off air	f16	Sound 14
Headlights Engineer's Cab 2 off ²	f17	SUSI F17
Sound effect: Multi-stop announcement	f18	Sound 4
Sound effect: Wipers	f19	Sound 20
Engine room lighting	f20	AUX 3

Controllable Functions		
Approach light	f21	AUX 4 + 5
Sound effect: Switching whistle	f22	Sound 2
Sound effect: Open/Close cab doors	f23	Sound 21
Surrounding sounds: Station	f24	Sound 22
Sound effect: SIFA	f25	Sound 23
Sound effect: Cab radio	f26	Sound 5
Sound effect: Compressor	f27	Sound 11
Sound effect: Handcrank	f28	Sound 24
Telex coupler at the front, with sound	f29	Sound 19 + SUSI F20
Control desk lighting	f30	

- ¹ with random sounds
² only in conjunction with Headlights/marker lights

CV		Description	6021 Value	DCC Value
01		Address	01 – 80	1 – 127 (3) CV 29/Bit 5 = 0
02	PoM	Minimum Speed	—	0 – 255 (4)
03	PoM	Acceleration delay	01 – 63	0 – 255 (5)
04	PoM	Braking delay	01 – 63	0 – 255 (5)
05	PoM	Maximum speed	01 – 63	0 – 255 (170)
08		Factory Reset / Manufacturer Recognition	08	08 (131)
13	PoM	Functions F1 - F8 in analog operation	—	0 – 255 (0)
14	PoM	Functions F9 - F15 and lights in analog operation	—	0 – 255 (1)
17		Extended address (upper part CV29 Bit 5 = 1)	—	192 – 231 (192)
18		Extended address (lower part CV29 Bit 5 = 1)	—	0 – 255 (128)
19		Multiple Unit Address	—	0 – 255 (0)
21	PoM	Functions F1 - F8 on Multiple Unit	—	0 – 255 (0)
22	PoM	Functions F9 - F15 and lights on Multiple Unit	—	0 – 255 (0)
27	PoM	Bit 4 = Normal braking behavior Bit 5 = Inverse braking behavior	—	0 / 16 (16)* 0 / 32
29		Bit 0: Reversing direction Bit 1: Number of speed levels 14 or 28/128 Bit 2: Analog operation on/off Bit 4: always on Bit 5: Address length 7 Bit / 14 Bit	—	0 / 1 (0)* 0 / 2 (2)* 0 / 4 (4)* 16 * 0 / 32 (0)*
50	PoM	Alternative Formats Bit 0 analog AC Bit 1 analog DC Bit 2 Motorola Bit 3 mfx	—	0 / 1 (1)* 0 / 2 (2)* 0 / 4 (4)* 0 / 8 (8)*

CV		Description	6021 Value	DCC Value
60	PoM	Multiple station announcements Bit 0 – 3 = Number of stations Bit 4 = Last station reverses the sequence. Bit 5 = Locomotive direction determines the sequence. Bit 6 = Basic setting for sequence.	—	0 – 126 (5)
61	PoM	Random sound: Interval min.	—	0 – 255 (30)
62	PoM	Random sound: Interval max.	—	0 – 255 (50)
63	PoM	Volume	01 - 63 (63)	0 – 255 (255)
64	PoM	Threshold for brake squealing	—	0 – 255 (15)
66	PoM	Reverse trim	—	0 – 255 (128)
95	PoM	Forward trim	—	0 – 255 (128)
176		Minimum speed, analog DC	—	1 – 255 (50)
177		Maximum speed, analog DC	—	1 – 255 (170)
178		Minimum speed, analog AC	—	1 – 255 (60)
179		Maximum speed, analog AC	—	1 – 255 (190)

() Values = factory settings

DCC: programming on the programming track by means of CV programming,
programming with PoM (Program on the Main); this must be supported by the controller you are using.

* The values for the desired setting must be added!

Example: The number of speed levels $28/128 = 2 +$ DCC operation with a braking route = 4, results in the value = 6

Remarques importantes sur la sécurité

- La locomotive ne peut être mise en service qu'avec un système d'exploitation adéquat (Märklin AC, Märklin Digital ou DCC).
- Utiliser uniquement des convertisseurs et transformateurs correspondant à la tension du secteur local.
- La locomotive ne peut être alimentée en courant que par une seule source de courant.
- Veuillez impérativement respecter les remarques sur la sécurité décrites dans le mode d'emploi de votre système d'exploitation.
- Pour l'exploitation de la locomotive en mode conventionnel, la voie de raccordement doit être déparasitée. A cet effet, utiliser le set de déparasitage réf. 104770. Le set de déparasitage ne convient pas pour l'exploitation en mode numérique.
- Le câble de raccordement à la voie utilisé ne doit en aucun cas dépasser deux mètres.
- Ne pas exposer le modèle à un ensoleillement direct, à de fortes variations de température ou à un taux d'humidité important.
- **ATTENTION!** Pointes et bords coupants lors du fonctionnement du produit.
- Les DEL installées correspondent à la classe laser 1 selon la norme EN 60825-1.

Indication d'ordre général pour éviter les interférences électromagnétiques:

La garantie de l'exploitation normale nécessite un contact roue-rail permanent et irréprochable. Ne procédez à aucune modification sur des éléments conducteurs de courant.

Information importante

- Du fait de l'importance de la puissance absorbée de cette locomotive, l'exploitation avec la Mobile Station 60652/60653 n'est possible que dans certaines limites.
- La notice d'utilisation font partie intégrante du produit ; ils doivent donc être conservés et, le cas échéant, transmis avec le produit.
- Pour toute réparation ou remplacement de pièces, adressez-vous à

votre détaillant-spécialiste Märklin.

- Garantie légale et garantie contractuelle conformément au certificat de garantie ci-joint.
- Elimination : www.maerklin.com/en/imprint.html

Fonctionnement

- Le mode d'exploitation (AC, Mfx, Märklin-Digital ou DCC) est identifié automatiquement.
- Technologie mfx pour Mobile Station / Central Station.
Nom encodée en usine : **BR 151 DB AG**
- Adresse départ usine : (Märklin) **51/52** / (DCC) **03**
- Paramétrer les paramètres des locomotives (adresse, retardement au démarrage / au freinage, vitesse maximale etc.) avec Control Unit et DCC (programmation CV), Mobile Station ou Central Station.
- Inversion du fanal en fonction du sens de marche.
- Eclairage du poste de conduite en fonction du sens de marche
- Avec tampon de tension (afin de pallier les sections de voie encrassées)
- Le modèle réduit est conçu pour rouler sur des voies Märklin 1. Le faire rouler sur des voies d'autres systèmes comporte des risques.
- Rayon minimal d'inscription en courbe: 1020 mm.
- En mode d'exploitation analogique, seules les fonctions relatives à la conduite et à l'inversion des feux sont disponibles.
- Dans la configuration d'usine du décodeur, l'exploitation sous c.c. est désactivée afin d'éviter tout conflit avec la distance de freinage. Si l'exploitation sous c.c. est souhaitée, elle doit donc être activée. CV 27, Bit 4 & Bit 5 désactivés; CV 50, Bit 1 activé
- Vous trouverez des indications détaillées quant à la configuration d'usine du décodeur pour le mappage de fonctions dans la notice de la loco sur le site www.maerklin.de

Indications pour l'installation dans la vitrine réf. 59961

Pour le montage dans la vitrine réf. 59961, utilisez les boulons de fixation d'origine de la locomotive ainsi que les rondelles #10 de la vitrine réf. 59961.

Fonctions commutables		
Fanal	f0	LV + LR
Lever/Baisser pantographe 1 avec bruitage	f1	SUSI F1 + Sound 17
Bruit d'exploitation ¹	f2	FS
Bruitage : sifflet	f3	Sound 1
Lever/Baisser pantographe 2 avec bruitage	f4	Sound 16 + SUSI F4
Attelage Telex à l'arrière, avec bruitage	f5	Sound 18 + SUSI F5
Feu arrière rouge éteint	f6	SUSI F6
Eclairage de la cabine de conduite	f7	AUX 1 + 2
Bruitage : Grincement de freins désactivé	f8	
ABV, désactivé	f9	
Bruitage : Sablage	f10	Sound 15
Vitesse de manœuvre & Feu de manœuvre double A	f11	Sound 14 + SUSI F12
Feu de manœuvre double A	f12	SUSI F12
Bruitage : ventilateur	f13	Sound 10
Salut du mécanicien 3 x appels de phares	f14	SUSI F14
Fanal cabine de conduite 1 éteint ²	f15	SUSI F15
Bruitage : Échappement de l'air comprimé	f16	Sound 14
Fanal cabine de conduite 2 éteint ²	f17	SUSI F17
Bruitage : Annonce multiple en gare	f18	Sound 4
Bruitage : Essuie-glace	f19	Sound 20
Éclairage de la salle des machines	f20	AUX 3

Fonctions commutables		
Feu de démarrage	f21	AUX 4 + 5
Bruitage : Sifflet pour manœuvre	f22	Sound 2
Bruitage : Ouverture/Fermeture de la porte du poste de conduite	f23	Sound 21
Bruitage environnement : Gare	f24	Sound 22
Bruitage : SIFA	f25	Sound 23
Bruitage : Radio cabine	f26	Sound 5
Bruitage : Compresseur	f27	Sound 11
Bruitage : Manivelle	f28	Sound 24
Attelage Telex à l'avant, avec bruitage	f29	Sound 19 + SUSI F20
Eclairage du pupitre de commande	f30	

¹ avec bruits aléatoires

² Uniquement en combinaison avec Fanal éclairage

CV		Affectation	6021 Valeur	DCC Valeur
01		Adresse	01 – 80	1 – 127 (3) CV 29/Bit 5 = 0
02	PoM	Vitesse minimale	—	0 – 255 (4)
03	PoM	Temporisation d'accélération	01 – 63	0 – 255 (5)
04	PoM	Temporisation de freinage	01 – 63	0 – 255 (5)
05	PoM	Vitesse maximale	01 – 63	0 – 255 (170)
08		Réinitialisation d'usine/identification du fabricant	08	08 (131)
13	PoM	Fonctions F1 - F8 en mode analogique	—	0 – 255 (0)
14	PoM	Fonctions F9 - F15 et éclairage en mode analogique	—	0 – 255 (1)
17		Adresse étendue (partie supérieure CV29 Bit 5 = 1)	—	192 – 231 (192)
18		Adresse étendue (partie inférieure CV29 Bit 5 = 1)	—	0 – 255 (128)
19		Adresse traction	—	0 – 255 (0)
21	PoM	Fonctions F1 - F8 pour traction	—	0 – 255 (0)
22	PoM	Fonctions F9 - F15 et éclairage traction	—	0 – 255 (0)
27	PoM	Bit 4 = caractéristiques de freinage normales Bit 5 = caractéristiques de freinage inverses	—	0 / 16 (16)* 0 / 32
29		Bit 0: Inv. polarité Sens de marche Bit 1: Nombre de crans de marche 14 ou 28/128 Bit 2: Mode analogique activé/désactivé Bit 4 : Toujours allumé Bit 5: Capacité d'adresses 7 Bit / 14 Bit	—	0 / 1 (0)* 0 / 2 (2)* 0 / 4 (4)* 16 * 0 / 32 (0)*
50	PoM	Formats alternatifs Bit 0 analogique AC Bit 1 analogique DC Bit 2 Motorola Bit 3 mfx	—	0 / 1 (1)* 0 / 2 (2)* 0 / 4 (4)* 0 / 8 (8)*

CV		Affectation	6021 Valeur	DCC Valeur
60	PoM	Annonce multi-gares Bit 0 – 3 = nombre de gares Bit 4 = la dernière gare inverse l'ordre Bit 5 = la direction de la locomotive détermine l'ordre Bit 6 = ordre du paramétrage de base	—	0 – 126 (5)
61	PoM	Bruit aléatoires: Intervalle min.	—	0 – 255 (30)
62	PoM	Bruit aléatoires: Intervalle max.	—	0 – 255 (50)
63	PoM	Volume	01 - 63 (63)	0 – 255 (255)
64	PoM	Seuil pour grincement de frein	—	0 – 255 (15)
66	PoM	Limitation de la vitesse arrière (« Reverse trim »)	—	0 – 255 (128)
95	PoM	Limitation de la vitesse avant (« Forward trim »)	—	0 – 255 (128)
176		Vitesse minimale analogique c.c	—	1 – 255 (50)
177		Vitesse maximale analogique c.c.	—	1 – 255 (170)
178		Vitesse minimale analogique c.a.	—	1 – 255 (60)
179		Vitesse maximale analogique c.a.	—	1 – 255 (190)

() Valeurs = paramétrage départ usine

DCC : programmer sur la voie de programmation au moyen de la programmation CV,
programmer avec PoM (Program on the Main) ; ceci doit être supporté par le dispositif de commande.

* Il convient d'additionner les valeurs des paramétrages souhaités !

P. ex. le nombre des crans de marche $28/128 = 2 +$ DCC Exploitation avec distance de freinage = 4, donne la valeur = 6

Veiligheidsvoorschriften

- De loc mag alleen met een daarvoor bestemd bedrijfssysteem (Märklin AC, Märklin digitaal of DCC) gebruikt worden.
- Alleen net-adapters en transformatoren gebruiken waarvan de aangegeven netspanning overeenkomt met de netspanning ter plaatse.
- De loc mag niet vanuit meer dan een stroomvoorziening gelijktijdig gevoed worden.
- Lees ook aandachtig de veiligheidsvoorschriften in de gebruiksaanwijzing van uw bedrijfssysteem.
- Voor het conventionele bedrijf met de loc dient de aansluitrail te worden ontstoort. Hiervoor dient men de ontstoor-set 104770 te gebruiken. Voor het digitale bedrijf is deze ontstoor-set niet geschikt.
- De gebruikte aansluitkabel mag maximaal 2 meter lang zijn.
- Stel het model niet bloot aan in directe zonnestraling, sterke temperatuurwisselingen of hoge luchtvochtigheid.
- **OPGEPAST!** Functionele scherpe kanten en punten.
- Ingebouwde LED's komen overeen met de laserklasse 1 volgens de norm EN 60825-1.

Algemene aanwijzing voor het vermijden van elektromagnetische storingen:

Om een betrouwbaar bedrijf te garanderen is een permanent, vlekloos wielas - rail contact van het voertuig noodzakelijk. Voer geen wijzigingen uit aan de stroomvoerende delen.

Belangrijke aanwijzing

- Het bedrijf met het Mobile Station 60652/60653 is bij deze locomotief, in verband met het hoge benodigde vermogen, maar beperkt mogelijk.
- De gebruiksaanwijzing is een bestanddeel van het product en dienen derhalve bewaard en meegeleverd te worden bij het doorgeven van het product.
- Voor reparatie of onderdelen kunt u zich tot uw Märklin handelaar wenden.
- Vrijwaring en garantie overeenkomstig het bijgevoegde garantiebewijs.
- Afdanken: www.maerklin.com/en/imprint.html

Funcities

- Het bedrijfssysteem (AC, Mfx, Märklin-Digital of DCC) wordt automatisch herkend.
- Mfx-technologie voor het Mobile Station/Central Station. Naam af de fabriek: **BR 151 DB AG**
- Af fabriek ingesteld adres: (Märklin) **51/52 / (DCC) 03**
- Instellen van de loc-parameters (adres, optrek-/afremvertraging, maximumsnelheid enz.) met Control Unit en DCC (CV programmering), Mobile Station of Central Station.
- Rijrichtingafhankelijk frontsein.
- Rijrichtingafhankelijke stuurstandverlichting
- Met spanningsbuffer (voor het overbruggen van verontreinigde spoortrajecten)
- Het model is ontwikkeld voor het gebruik op het Märklin Spoor 1 railsysteem. Het gebruik op een ander railsysteem geschied op eigen risico.
- Berijdbare minimumradius: 1020 mm.
- In analoogbedrijf zijn alleen de rij- en lichtwissel-functies beschikbaar.
- In de decoderinstellingen is standaard het bedrijf met DC gedeactiveerd, omdat er anders problemen met het remtraject ontstaan. Activeer DC-bedrijf als dit gewenst is. CV 27, bit 4 & bit 5 uit; CV 50, bit 1 aan
- Uitgebreide informatie over de standaardinstellingen van de decoder voor functiemapping vindt u in de handleiding van de loc op www.maerklin.de

Opmerking voor inbouw in vitrine 59961

Gebruik voor installatie in vitrine 59961 de originele bevestigingsbouten van de locomotief en gebruik ook schijven #10 uit vitrine 59961.

Schakelbare functies		
Frontsein	f0	LV + LR
Pantograaf 1 heffen/laten zakken met geluid	f1	SUSI F1 + Sound 17
Bedrijfsgeluid ¹	f2	FS
Geluid: fluit	f3	Sound 1
Pantograaf 2 heffen/laten zakken met geluid	f4	Sound 16 + SUSI F4
Telexkoppeling achter, met geluid	f5	Sound 18 + SUSI F5
Rood achterlicht uit	f6	SUSI F6
Cabineverlichting	f7	AUX 1 + 2
Geluid: piepende remmen uit	f8	
ABV, uit	f9	
Geluid: zandstrooier	f10	Sound 15
Rangeerstand & Rangeerlicht dubbel A	f11	Sound 14 + SUSI F12
Rangeerlicht dubbel A	f12	SUSI F12
Geluid: ventilator	f13	Sound 10
Groet van de machinist: 3 x koplampknipperlicht	f14	SUSI F14
Frontsein cabine 1 uit ²	f15	SUSI F15
Geluid: perslucht afblazen	f16	Sound 14
Frontsein cabine 2 uit ²	f17	SUSI F17
Geluid: diverse stationsomroepen	f18	Sound 4
Geluid: Ruitenwissers	f19	Sound 20
Verlichting machineruimte	f20	AUX 3

Schakelbare functies		
Optreklicht	f21	AUX 4 + 5
Geluid: rangeerfluit	f22	Sound 2
Geluid: cabinedeur open/dicht	f23	Sound 21
Omgevingsgeluid: station	f24	Sound 22
Geluid: SIFA	f25	Sound 23
Geluid: telerrail	f26	Sound 5
Geluid: compressor	f27	Sound 11
Geluid: handslinger	f28	Sound 24
Telexkoppeling voor, met geluid	f29	Sound 19 + SUSI F20
Verlichting bedieningspaneel	f30	

¹ met toevalsgeluiden
² alleen in combinatie met Frontsein

CV		Betekenis	Waarde 6021	Waarde DCC
01		Adres	01 – 80	1 – 127 (3) CV 29/Bit 5 = 0
02	PoM	Minimale snelheid	—	0 – 255 (4)
03	PoM	Optrekvertraging	01 – 63	0 – 255 (5)
04	PoM	Afremvertraging	01 – 63	0 – 255 (5)
05	PoM	Maximumsnelheid	01 – 63	0 – 255 (170)
08		Fabrieksinstelling/fabriekherkenning	08	08 (131)
13	PoM	functies F1 - F8 in analoogbedrijf	—	0 – 255 (0)
14	PoM	functies F9 - F15 en licht in analoogbedrijf	—	0 – 255 (1)
17		Uitgebreid adres (bovenste gedeelte CV29 Bit 5 = 1)	—	192 – 231 (192)
18		Uitgebreid adres (onderste gedeelte CV29 Bit 5 = 1)	—	0 – 255 (128)
19		tractieadres	—	0 – 255 (0)
21	PoM	functies F1 - F8 in tractie	—	0 – 255 (0)
22	PoM	functies F9 - F15 en licht in tractie	—	0 – 255 (0)
27	PoM	Bit 4 = normaal afremmen Bit 5 = tegengesteld afremmen	—	0 / 16 (16)* 0 / 32
29		Bit 0: ompolen rijrichting Bit 1: aantal rijstappen 14 of 28/128 Bit 2: analoogbedrijf aan/uit Bit 4: Altijd aan Bit 5: adresomvang 7 Bit / 14 Bit	—	0 / 1 (0)* 0 / 2 (2)* 0 / 4 (4)* 16 * 0 / 32 (0)*
50	PoM	alternatief formaat Bit 0 analoog AC Bit 1 analoog DC Bit 2 Motorola Bit 3 mfx	—	0 / 1 (1)* 0 / 2 (2)* 0 / 4 (4)* 0 / 8 (8)*

CV		Betekenis	Waarde 6021	Waarde DCC
60	PoM	Multi-stationsomroep Bit 0 – 3 = aantal stations Bit 4 = laatste station keert de volgorde om Bit 5 = loc richting bepaald de volgorde Bit 6 = volgorde basis instelling	—	0 – 126 (5)
61	PoM	Toevalsgeluid: Interval min.	—	0 – 255 (30)
62	PoM	Toevalsgeluid: Interval max.	—	0 – 255 (50)
63	PoM	Volume	01 - 63 (63)	0 – 255 (255)
64	PoM	Grens voor piepen remmen	—	0 – 255 (15)
66	PoM	Achteruit trimmen	—	0 – 255 (128)
95	PoM	Vooruit trimmen	—	0 – 255 (128)
176		Minimumsnelheid, analoog DC	—	1 – 255 (50)
177		Maximumsnelheid, analoog DC	—	1 – 255 (170)
178		Minimumsnelheid, analoog AC	—	1 – 255 (60)
179		Maximumsnelheid; analoog AC	—	1 – 255 (190)

() waarde = fabrieksinstelling

DCC: programmeren op het programmeerspoor door middel van CV programmering,
programmeren met PoM (Program on the Main); dit dient door het besturingsapparaat ondersteund te worden.

* De waarden van de gewenste instellingen dienen bij elkaar opgeteld te worden!

Bijv. aantal rijstappen 28/128 = 2 + DCC bedrijf met afremtraject = 4, geeft een waarde van 2+4=6.

Aviso de seguridad

- Está permitido utilizar la locomotora únicamente con un sistema operativo previsto para la misma (Märklin corriente alterna, Märklin Digital o DCC).
- Emplear únicamente fuentes de alimentación conmutadas y transformadores que sean de la tensión de red local.
- La alimentación de la locomotora deberá realizarse desde una sola fuente de suministro.
- Observe bajo todos los conceptos, las medidas de seguridad indicadas en las instrucciones de su sistema de funcionamiento.
- Para el funcionamiento convencional de la locomotora deben suprimirse las interferencias en la vía de conexión de la alimentación. Para ello debe emplearse el set supresor de interferencias 104770. El set supresor de interferencias no es adecuado para el funcionamiento en modo digital.
- El cable de conexión a la vía utilizado debe tener una longitud máxima de 2 metros.
- No exponer el modelo en miniatura a la radiación solar directa, a oscilaciones fuertes de temperatura o a una humedad del aire elevada.
- ¡ATENCIÓN! Esquinas y puntas afiladas condicionadas a la función.
- Los LEDs incorporados corresponden a la clase de láser 1 según la norma europea EN 60825-1.

Consejo general para evitar las interferencias electromagnéticas:

Para garantizar un funcionamiento según las previsiones se requiere un contacto rueda-carril de los vehículos permanente sin anomalías. No realice ninguna modificación en piezas conductoras de la corriente.

Notas importantes

- Debido a la elevada potencia absorbida por esta locomotora, el funcionamiento con la Mobile Station 60652/60653 es posible tan solo de forma limitada.
- Las instrucciones de empleo forman parte íntegra del producto y, por este motivo, deben conservarse y entregarse al nuevo usuario, si se transmite el producto a otra persona.
- Para reparaciones o recambios contacte con su proveedor Märklin

especializado.

- Responsabilidad y garantía conforme al documento de garantía que se adjunta.
- Eliminación: www.maerklin.com/en/imprint.html

Funciones

- El modo de funcionamiento (AC, Mfx, Märklin-Digital o DCC) se reconoce automáticamente.
- Tecnología mfx para la Mobile Station/Central Station.
Nombre de fábrica: **BR 151 DB AG**
- Código de fábrica: (Märklin) **51/52 / (DCC) 03**
- Configuración de los parámetros de locomotora (dirección, retardo de arranque/frenado, velocidad máxima, etc): con Control Unit y DCC (programación de variables CV), Mobile Station o Central Station.
- Señal de cabeza en función del sentido de la marcha.
- Iluminación de cabina de conducción en función del sentido de la marcha
- Con tamponaje de tensión (para salvar tramos de vías sucios)
- El modelo en miniatura ha sido desarrollado para el funcionamiento en vías Märklin 1. El uso en otros sistemas de vías se realiza por cuenta y riesgo del propio usuario.
- Radio mínimo describible: 1020 mm
- En funcionamiento en modo analógico están disponibles únicamente las funciones de tracción y de alternancia de luces.
- En la configuración de fábrica en que se entrega el decoder, el funcionamiento en corriente continua está desactivado, ya que, de lo contrario, se pueden producir conflictos con tramo de frenado. Si se desea el funcionamiento en corriente continua, éste debe ser activado. Variable CV 27, bit 4 y bit 5 desactivados; variable CV 50, bit 1 activado
- Encontrará los datos ampliados para configuración de fábrica del decoder para el mapeado de funciones en las instrucciones de la locomotora en www.maerklin.de

Nota para el montaje en la vitrina 59961

Para el montaje en la vitrina 59961 emplee los pernos de fijación originales de la locomotora y las arandelas #10 de la vitrina 59961.

Funciones posibles		
Faros frontales	f0	LV + LR
Subir/bajar pantógrafo 1 con sonido	f1	SUSI F1 + Sound 17
Ruido: ruido de explotación ¹	f2	FS
Ruido del silbido	f3	Sound 1
Subir/bajar pantógrafo 2 con sonido	f4	Sound 16 + SUSI F4
Enganche Telex atrás, con sonido	f5	Sound 18 + SUSI F5
Luz trasera roja apagada	f6	SUSI F6
Alumbrado interior de la cabina	f7	AUX 1 + 2
Ruido: Desconectar chirrido de los frenos	f8	
ABV, apagado	f9	
Ruido: Arenado	f10	Sound 15
Maniobrar & Luces de maniobra doble A	f11	Sound 14 + SUSI F12
Luces de maniobra doble A	f12	SUSI F12
Ruido: Ventilador	f13	Sound 10
Saludo del maquinista: 3 x avisadores luminosos	f14	SUSI F14
Señal de cabeza cabina de conducción 1 apagada ²	f15	SUSI F15
Ruido: Purgar aire comprimido	f16	Sound 14
Señal de cabeza cabina de conducción 2 apagada ²	f17	SUSI F17
Ruido: Locución para múltiples paradas	f18	Sound 4
Ruido: Limpiaparabrisas	f19	Sound 20
Iluminación de la sala de máquinas encendida	f20	AUX 3

Funciones posibles		
Luz de inicio de la marcha	f21	AUX 4 + 5
Ruido: Silbato de maniobras	f22	Sound 2
Ruido: Abrir/cerrar puerta de cabina de conducción	f23	Sound 21
Ruido ambiental: Estación	f24	Sound 22
Ruido: SIFA	f25	Sound 23
Ruido: Radio de cabina	f26	Sound 5
Ruido: Compresor	f27	Sound 11
Ruido: manivela	f28	Sound 24
Enganche Telex delante, con sonido	f29	Sound 19 + SUSI F20
Iluminación del pupitre de conducción	f30	

- ¹ con ruidos aleatorios
² Sólo junto con Señal de cabeza

CV		Significado	Valor para 6021	Valor DCC
01		Códigos	01 – 80	1 – 127 (3) CV 29/Bit 5 = 0
02	PoM	Velocidad mínima	—	0 – 255 (4)
03	PoM	Arranque progresivo	01 – 63	0 – 255 (5)
04	PoM	Frenado progresivo	01 – 63	0 – 255 (5)
05	PoM	Velocidad máxima	01 – 63	0 – 255 (170)
08		Reset de fábrica/código de fabricante	08	08 (131)
13	PoM	Funciones F1 - F8 en el modo analógico	—	0 – 255 (0)
14	PoM	Funciones F9 - F15 y luces en el modo analógico	—	0 – 255 (1)
17		Dirección ampliada (parte superior CV29 Bit 5 =1)	—	192 – 231 (192)
18		Dirección ampliada (parte inferior CV29 Bit 5 =1)	—	0 – 255 (128)
19		Dirección de tracción	—	0 – 255 (0)
21	PoM	Funciones F1 - F8 en tracción	—	0 – 255 (0)
22	PoM	Funciones F9 - F15 y luces en tracción	—	0 – 255 (0)
27	PoM	Bit 4 = respuesta de frenado normal Bit 5 = respuesta de frenado inversa	—	0 / 16 (16)* 0 / 32
29		Bit 0: Cambio de polaridad del sentido de marcha Bit 1: número de niveles de marcha 14 ó 28/128 Bit 2: Modo analógico activar/desactivar Bit 4: Siempre encendido Bit 5: Tamaño de direcciones 7 Bits / 14 Bits	—	0 / 1 (0)* 0 / 2 (2)* 0 / 4 (4)* 16 * 0 / 32 (0)*
50	PoM	Formatos alternativos Bit 0 analógicas AC Bit 1 analógicas DC Bit 2 Motorola Bit 3 mfx	—	0 / 1 (1)* 0 / 2 (2)* 0 / 4 (4)* 0 / 8 (8)*

CV		Significado	Valor para 6021	Valor DCC
60	PoM	Locución en múltiples estaciones Bit 0 – 3 = Número de estaciones Bit 4 = La última estación invierte el orden de reproducción Bit 5 = El sentido de la locomotora determina el orden Bit 6 = Configuración básica de orden de reproducción	—	0 – 126 (5)
61	PoM	Ruido aleatorios: Intervalo min.	—	0 – 255 (30)
62	PoM	Ruido aleatorios: Intervalo max.	—	0 – 255 (50)
63	PoM	Volumen	01 - 63 (63)	0 – 255 (255)
64	PoM	Umbral para chirrido de frenos	—	0 – 255 (15)
66	PoM	Corrección de marcha atrás	—	0 – 255 (128)
95	PoM	Corrección de marcha adelante	—	0 – 255 (128)
176		Velocidad mín. en modo analógico DC	—	1 – 255 (50)
177		Velocidad máx. en modo analógico DC	—	1 – 255 (170)
178		Velocidad mín. en modo analógico AC	—	1 – 255 (60)
179		Velocidad máx. en modo analógico AC	—	1 – 255 (190)

() Valores = Configuración de fábrica

DCC: programación en la vía de programación mediante programación de variables CV o programación con PoM (Program on the Main); la unidad de control debe soportar esta posibilidad.

* ¡Los valores de la configuración deseada deben sumarse!

P. ej. un número de niveles de marcha 28/128 = 2 + funcionamiento en modo DCC con tramo de frenado = 4, arroja un valor de = 6

Avvertenze per la sicurezza

- Tale locomotiva deve venire impiegata soltanto con un sistema di esercizio adeguato a tale scopo (Märklin a corrente alternata, Märklin Digital oppure DCC).
- Impiegare soltanto alimentatori “switching” e trasformatori che corrispondono alla Vostra tensione di rete locale.
- La locomotiva non deve venire alimentata nello stesso tempo con più di una sorgente di potenza.
- Vogliate prestare assolutamente attenzione alle avvertenze di sicurezza nelle istruzioni di impiego per il Vostro sistema di funzionamento.
- Per il funzionamento tradizionale della locomotiva il binario di alimentazione deve essere protetto dai disturbi. A tale scopo si deve impiegare il corredo antidisturbi 104770. Tale corredo antidisturbi non è adatto per il funzionamento Digital.
- Il cavo di collegamento al binario impiegato deve essere lungo al massimo soltanto 2 metri.
- Non esponete tale modello ad alcun irraggiamento solare diretto, a forti escursioni di temperatura oppure a elevata umidità dell'aria.
- **AVVERTENZA!** Per motivi funzionali i bordi e le punte sono spigolosi.
- I LED incorporati corrispondono alla categoria di laser 1 secondo la Norma EN 60825-1.

Avvertenza generale per la prevenzione di disturbi elettromagnetici:

Per garantire l'esercizio conforme alla destinazione è necessario un contatto ruota-rotaiia dei rotabili permanente, esente da interruzioni. Non eseguite alcuna modificazione ai componenti conduttori di corrente.

Avvertenze importanti

- A causa dell'elevato assorbimento di potenza di questa locomotiva il funzionamento con la Mobile Station 60652/60653 è possibile soltanto limitatamente.
- Le istruzioni di impiego costituiscono parte integrante del prodotto e devono pertanto venire conservate, nonché consegnate insieme in caso di cessione del prodotto ad altri.

- Per le riparazioni o le parti di ricambio, contrattare il rivenditore Märklin.
- Prestazioni di garanzia e garanzia in conformità all'accluso certificato di garanzia.
- Smaltimento: www.maerklin.com/en/imprint.html

Funzioni

- Il tipo di funzionamento (AC, Mfx, Märklin-Digital oppure DCC) viene riconosciuto automaticamente.
- Tecnologia Mfx per Mobile Station / Central Station.
Nome di fabbrica: **BR 151 DB AG**
- Adresse ab Werk: (Märklin) **51/52 / (DCC) 03**
- Impostazione dei parametri della locomotiva (indirizzo, ritardi di avviamento/frenatura, velocità massima ecc.): con Control Unit e DCC (programmazione CV), Mobile Station oppure Central Station.
- Segnale di testa dipendente dalla direzione di marcia.
- Illuminazione della cabina di guida dipendente dalla direzione di marcia
- Con accumulatore di tensione (per scavalcare le sezioni di binario insudiciate)
- Tale modello è sviluppato per l'esercizio su binari Märklin 1. Un esercizio su altri sistemi di binario avviene a proprio rischio.
- Raggio minimo percorribile: 1020 mm
- Nel funzionamento analogico si hanno a disposizione solamente le funzioni di marcia e di commutazione dei fanali.
- Nelle impostazioni del Decoder, nelle condizioni di fabbrica è disattivato il funzionamento con DC, poiché altrimenti si addiuviene a un conflitto con la tratta di frenatura. Qualora il funzionamento in DC sia desiderato, esso deve allora venire attivato.
CV 27, Bit 4 & Bit 5 spenti; CV 50, Bit 1 acceso
- Le specifiche estensive sulle impostazioni di fabbrica del Decoder per la mappatura delle funzioni potete trovarle nelle istruzioni della locomotiva su www.maerklin.de

Avvertenza per il montaggio nella vetrinetta 59961

Per il montaggio nella vetrinetta 59961 vogliate utilizzare i bulloni di fissaggio originali della locomotiva ed in aggiunta le rondelle #10 provenienti dalla vetrinetta 59961.

Funzioni commutabili		
Illuminazione di testa	f0	LV + LR
Solleva/abbassa pantografo 1 con rumore	f1	SUSI F1 + Sound 17
Rumore: rumori di esercizio ¹	f2	FS
Rumore: Fischio	f3	Sound 1
Solleva/abbassa pantografo 2 con rumore	f4	Sound 16 + SUSI F4
Aggancio Telex posteriore, con rumore	f5	Sound 18 + SUSI F5
Luce posteriore rossa spenta	f6	SUSI F6
Illuminazione della cabina	f7	AUX 1 + 2
Rumore: stridore dei freni escluso	f8	
ABV, spento	f9	
Rumore: sabbatura	f10	Sound 15
Andatura da manovra & Fanale di manovra a doppia A	f11	Sound 14 + SUSI F12
Fanale di manovra a doppia A	f12	SUSI F12
Rumore: Ventilatori	f13	Sound 10
Saluto del macchinista: 3 x lampeggio dei fanali	f14	SUSI F14
Segnale di testa cabina di guida 1 spento ²	f15	SUSI F15
Rumore: scarico dell'aria compressa	f16	Sound 14
Segnale di testa cabina di guida 2 spento ²	f17	SUSI F17
Rumore: annunci multipli di fermata	f18	Sound 4
Rumore: tergicristalli	f19	Sound 20
Illuminazione del comparto macchinari accesa	f20	AUX 3

Funzioni commutabili		
Fanale di avviamento	f21	AUX 4 + 5
Rumore: Fischio di manovra	f22	Sound 2
Rumore: Porte della cabina di guida aperte/chiuso	f23	Sound 21
Rumore di ambiente: stazione	f24	Sound 22
Rumore: SIFA	f25	Sound 23
Rumore: Radiotrasmittente in cabina	f26	Sound 5
Rumore: Compressore	f27	Sound 11
Rumore: Manovella a mano	f28	Sound 24
Aggancio Telex anteriore, con rumore	f29	Sound 19 + SUSI F20
Illuminazione del quadro di comando	f30	

¹ con rumori casuali
² soltanto in abbinamento con Segnale di testa

CV		Significato	Valore per 6021	Valore DCC
01		Indirizzo	01 – 80	1 – 127 (3) CV 29/Bit 5 = 0
02	PoM	Velocità minima	—	0 – 255 (4)
03	PoM	Ritardo di avviamento	01 – 63	0 – 255 (5)
04	PoM	Ritardo di frenatura	01 – 63	0 – 255 (5)
05	PoM	Velocità massima	01 – 63	0 – 255 (170)
08		Ripristino di fabbrica/Identificazione di produzione	08	08 (131)
13	PoM	Funzioni F1 - F8 in esercizio analogico	—	0 – 255 (0)
14	PoM	Funzioni F9 - F15 e luci in esercizio analogico	—	0 – 255 (1)
17		Indirizzo ampliato (parte superiore CV29 Bit 5 =1)	—	192 – 231 (192)
18		Indirizzo ampliato (parte inferiore CV29 Bit 5 =1)	—	0 – 255 (128)
19		Indirizzo di trazione	—	0 – 255 (0)
21	PoM	Funzioni F1 - F8 durante trazione	—	0 – 255 (0)
22	PoM	Funzioni F9 - F15 e luci durante trazione	—	0 – 255 (0)
27	PoM	Bit 4 = comportam. frenatura normale Bit 5 = comportam. frenatura inverso	—	0 / 16 (16)* 0 / 32
29		Bit 0: Scambio poli senso di marcia Bit 1: Numero gradazioni di marcia 14 o 28/128 Bit 2: Operazione analogica attivi/spenti Bit 4: Sempre acceso Bit 5: Ampiezza indirizzo 7 Bit / 14 Bit	—	0 / 1 (0)* 0 / 2 (2)* 0 / 4 (4)* 16 * 0 / 32 (0)*
50	PoM	Formati alternativi Bit 0 analogico AC Bit 1 analogico DC Bit 2 Motorola Bit 3 mfx	—	0 / 1 (1)* 0 / 2 (2)* 0 / 4 (4)* 0 / 8 (8)*

CV		Significato	Valore per 6021	Valore DCC
60	PoM	Annuncio di stazione multiplo Bit 0 – 3 = numero delle stazioni Bit 4 = l'ultima stazione fa invertire la sequenza Bit 5 = la direzione della locomotiva determina la sequenza Bit 6 = impostazione di base della sequenza	—	0 – 126 (5)
61	PoM	Rumori casuali: Intervallo min.	—	0 – 255 (30)
62	PoM	Rumori casuali: Intervallo max.	—	0 – 255 (50)
63	PoM	Intensità sonora	01 - 63 (63)	0 – 255 (255)
64	PoM	Soglia per stridore dei freni	—	0 – 255 (15)
66	PoM	Taratura all'indietro	—	0 – 255 (128)
95	PoM	Taratura in avanti	—	0 – 255 (128)
176		Velocità minima, analogica in DC	—	1 – 255 (50)
177		Velocità massima, analogica in DC	—	1 – 255 (170)
178		Velocità minima, analogica in AC	—	1 – 255 (60)
179		Velocità massima, analogica in AC	—	1 – 255 (190)

() Valore = impostazione di fabbrica

DCC: programmazione sul binario di programmazione per mezzo della programmazione CV, programmazione con PoM (Program on the Main); questo deve essere supportato dall'apparato di comando.

* I valori delle impostazioni desiderate si devono aggiungere!

Ad es. numero delle gradazioni di marcia $28/128 = 2 +$ esercizio DCC con tratta di frenatura = 4, determina un valore = 6

Befahren von Steigungen

Im Gegensatz zum Vorbild können mit einer Modellbahn auch größere Steigungen befahren werden. Im Normalfall sollte eine Steigung bei maximal 3 Prozent liegen. Im Extremfall sind bei entsprechend eingeschränkter Zugleistung maximal 5 Prozent möglich. Der Anfang und das Ende der Steigung sind auf jeden Fall auszurunden.

Pflegehinweis

Diese Lok kann auch im Außenbereich eingesetzt werden. Ein Betrieb bei schlechten Witterungsbedingungen (Schnee oder Regen) wird nicht empfohlen.

Antrieb und Elektronik sind gegen Spritzwasser geschützt. Wasserdurchfahrten sind nicht möglich.

Es wird empfohlen, das Modell nach dem Betrieb im Außenbereich auf Verschmutzung zu prüfen und gegebenenfalls trocken mit Staubtuch oder Pinsel zu reinigen. Nie die Lok unter fließendem Wasser reinigen.

Hinweis: Reinigungsmittel können die Farbgebung oder die Beschriftung der Lok angreifen und beschädigen.

Operating the locomotive on grades

In contrast to the prototype a locomotive on a model railroad can operate up steeper grades. As a general rule a grade should be no steeper than 3%. In extreme situations a maximum grade of 5% is permissible, keeping in mind that the locomotive's tractive effort will be less. The beginning and the end of the grade must always work gradually up to maximum grade for the route.

Tips For The Care Of Your Locomotive

This locomotive can also be used outdoors. We do not recommend running the locomotive in bad weather (snow or rain).

The mechanism and the electronic circuit are protected against spraying water. The locomotive cannot be run through water.

We recommend that you check the locomotive over after running in outdoors and that you dry it with a cloth or clean in with a brush if necessary. Never clean the locomotive with running water.

Important: Cleaning fluids can attack the finish and lettering for the locomotive and damage them.

Franchissement des côtes

Contrairement à l'original, la maquette est également en mesure de franchir des côtes assez importantes. En temps normal, une côte devrait être de l'ordre de 3% maximum. A l'extrême limite, 5% sont envisageables avec une puissance du train réduite en conséquence. Le début et la fin de la côte doivent en tous cas être arrondis.

Remarque sur l'entretien

Cette locomotive peut également être mise en service à l'air libre. Une utilisation par mauvais temps (neige ou pluie) n'est pas recommandée.

Le moteur et l'électronique sont protégés contre les projections d'eau. Des trajets dans l'eau ne sont pas possibles.

Il est recommandé de vérifier l'encrassement du modèle après une utilisation à l'extérieur et, le cas échéant, de nettoyer le modèle à l'aide d'un chiffon doux ou un pinceau. Ne jamais nettoyer le modèle au jet d'eau. Attention : Certains solvants et produits d'entretien peuvent altérer le marquage et la peinture du modèle.

Berijden van hellingen

In tegenstelling tot het grote voorbeeld kunnen met een modelbaan ook grotere hellingen bereden worden. Normaal moet een helling maximaal 3 procent zijn. In extreme gevallen is maximaal 5 procent mogelijk, maar dan moet rekening gehouden worden met een evenredig verlies aan vermogen. Het begin en het einde van de helling moeten altijd gerond worden.

Opmerkingen voor het onderhoud

Deze loc kan ook buiten gebruikt worden. Het gebruik bij slecht weer (sneeuw of regen) is niet aan te raden.

Aandrijving en elektronica zijn weliswaar afgeschermd tegen spatwater maar rijden door het water is niet mogelijk.

Het is aan te bevelen het model na het gebruik buiten te controleren op vuil en dit eventueel droog te verwijderen met een stofdoek of een zachte kwast. Nooit de loc onder stromend water reinigen.

Opmerking: reinigingsmiddelen kunnen de lak en de opschriften op de loc aantasten en beschadigen.

Ascenso de rampas

Al contrario que en el modelo real, con un modelo en miniatura es posible circular también por rampas de mayor inclinación. En situaciones normales, la inclinación máxima de una rampa se sitúa en el 3 por ciento. En casos extremos, con una potencia tractora limitada de manera acorde, es posible ascender una rampa máxima del 5 por ciento. En todo caso, debe redondearse el comienzo y el fin de la rampa.

Consejos para conservación

Esta locomotora puede utilizarse también en exteriores. No se recomienda el uso en condiciones meteorológicas desfavorables (nieve o lluvia). El accionamiento y la electrónica están protegidos contra salpicaduras de agua. No es posible circular a través de tramos con agua acumulada.

Tras el uso en exteriores, se recomienda comprobar si el modelo en miniatura se ha ensuciado y, en su caso, secarlo con una bayeta o limpiarlo con un pincel.

Nunca limpiar la locomotora con agua corriente.

Nota: los detergentes pueden atacar y dañar la pintura o la rotulación de la locomotora.

Percorrenza di pendenze

In contrapposizione al prototipo, con una ferrovia in miniatura possono venire percorse anche delle pendenze piuttosto grandi. In condizioni normali una pendenza dovrebbe situarsi al massimo sul 3 per cento. In condizioni estreme sono possibili al massimo sul 5 per cento, con corrispondenti prestazioni di trazione più ridotte. Il principio e la terminazione della pendenza si devono in ogni caso arrotondare.

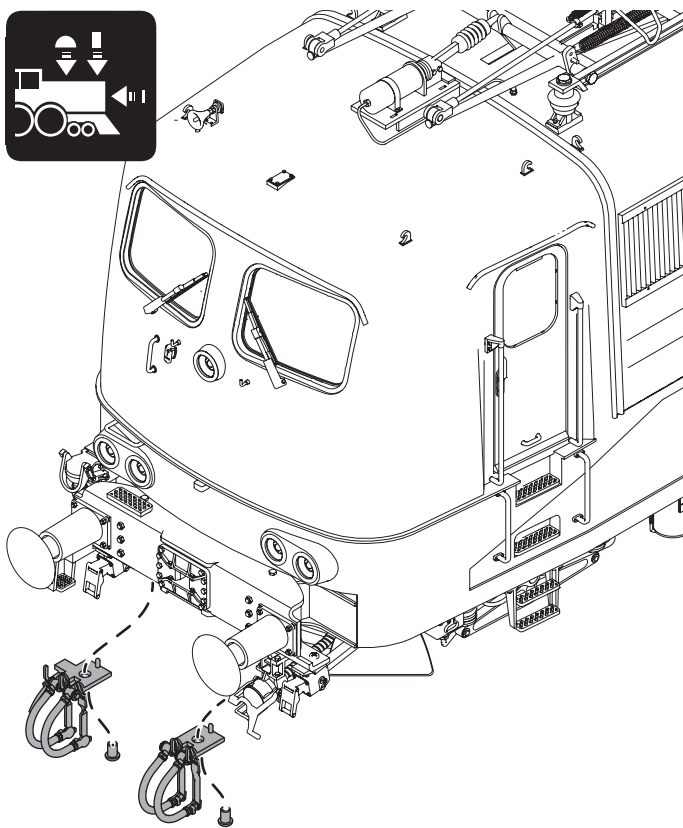
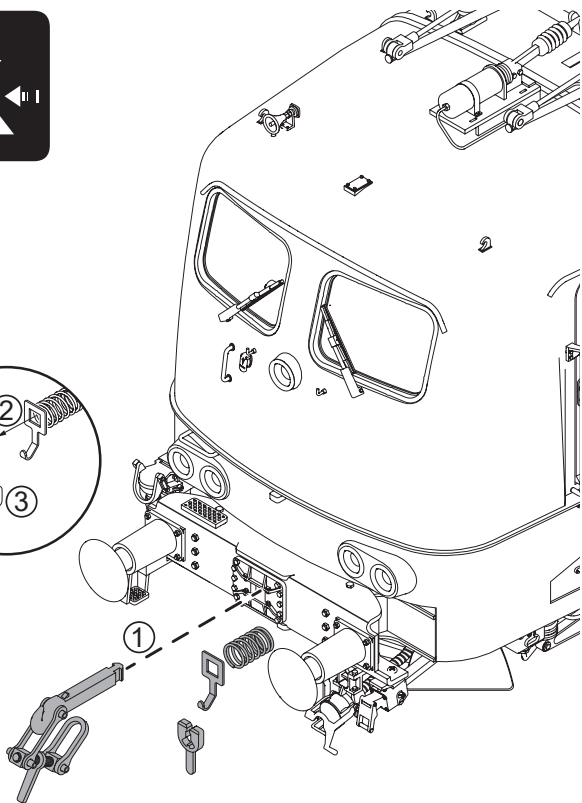
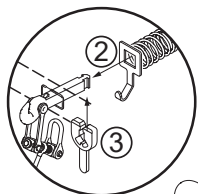
Avvertenze di manutenzione

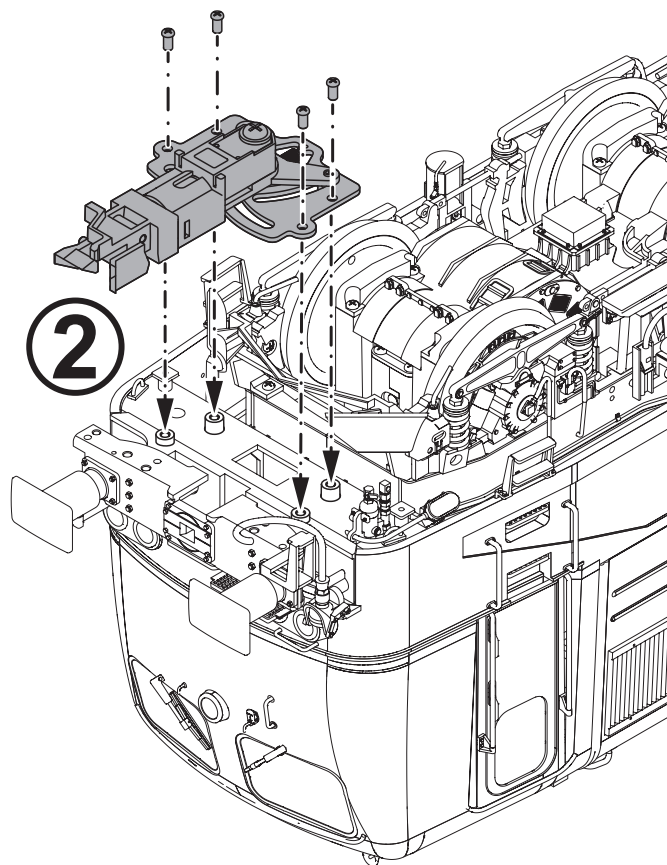
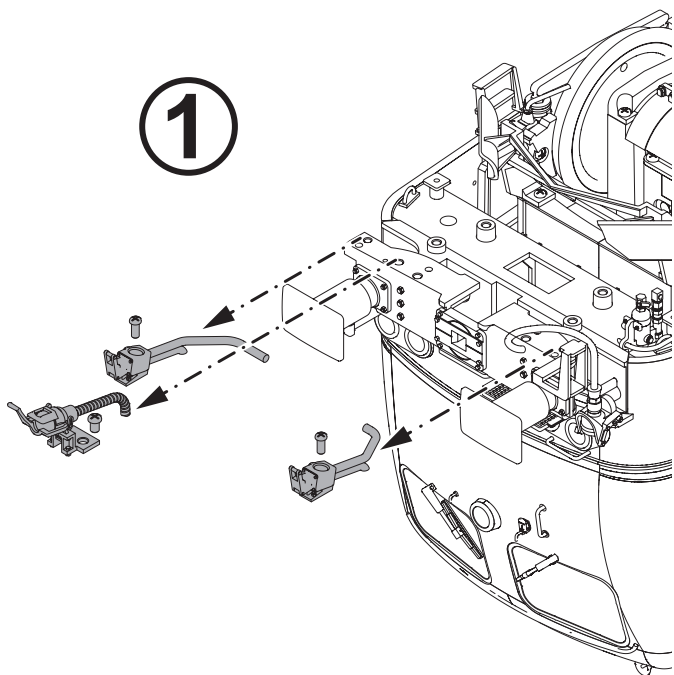
Questa locomotiva può venire impiegata anche in ambienti esterni. Un esercizio in caso di cattive condizioni meteorologiche (neve oppure pioggia) non è consigliabile.

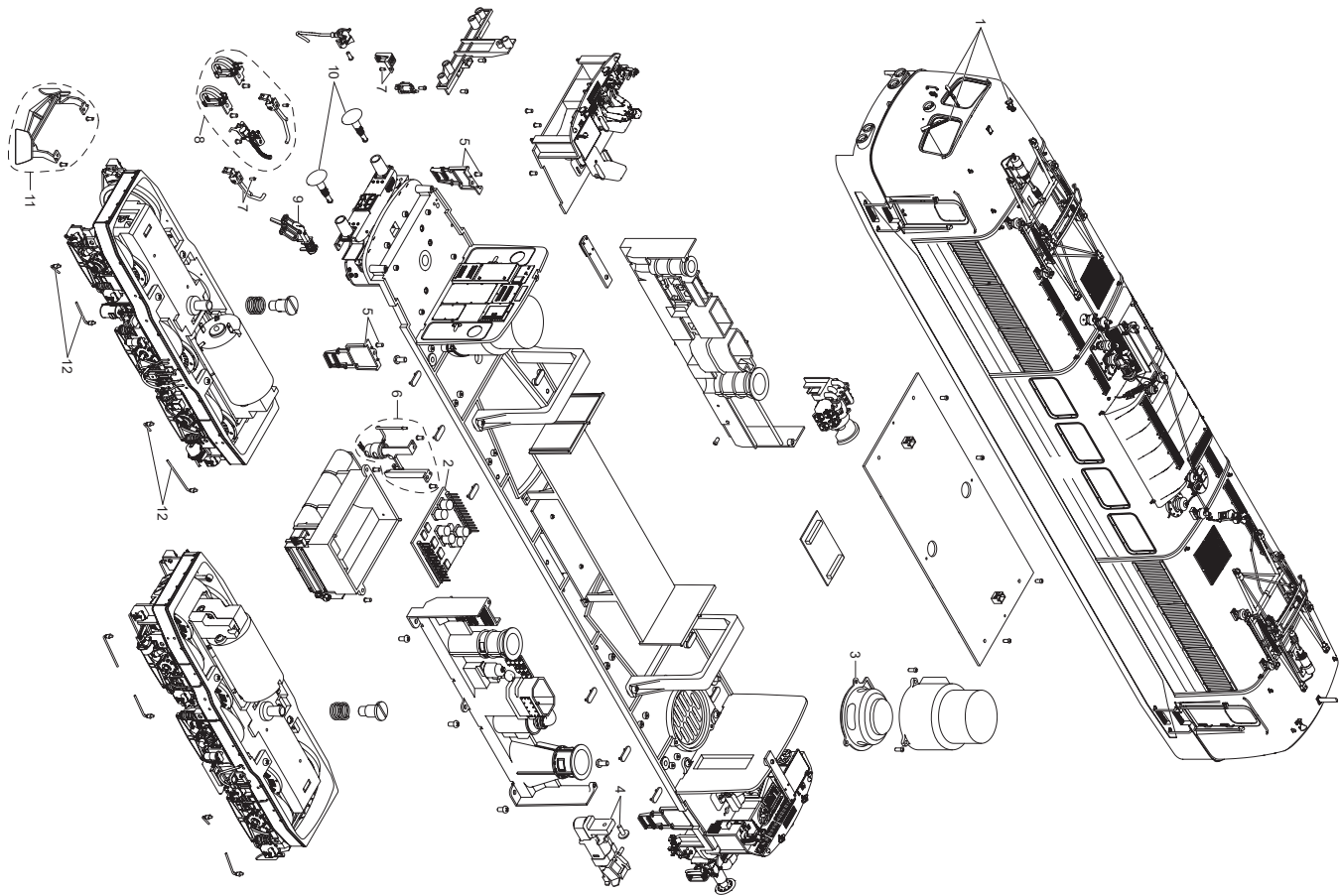
Motorizzazione e circuiti elettronici sono protetti contro gli spruzzi d'acqua. Passaggi attraverso l'acqua non sono possibili.

Dopo il funzionamento in ambienti esterni è consigliabile verificare tale modello riguardo allo sporco e se necessario asciugarlo con un panno per la polvere oppure pulirlo con un pennello. Non si pulisca mai tale locomotiva sotto l'acqua corrente.

Avvertenza: le sostanze detergenti possono intaccare e danneggiare la coloritura oppure le iscrizioni della locomotiva.







1	Steekteile Aufbau	E399 362
2	Decoder	396 431
3	Lautsprecher	E274 094
4	Kupplung	E399 424
5	Aufstieg	E399 526
6	Anbauteile Mittelkasten	E399 504
7	Anbauteile Pufferrohle	E399 509
8	Zurüstteile	E399 513
9	Schraubkupplung	E259 976
10	Puffer	E399 514
11	Schienenräumer	E399 517
12	Sandfallrohre	E399 519

Hinweis: Einige Teile werden nur ohne oder mit anderer Farbgebung angeboten. Teile, die hier nicht aufgeführt sind, können im Rahmen einer Reparatur im Märklin Reparatur-Service repariert werden.

Note: Several parts are offered unpainted or in another color. Parts that are not listed here can only be repaired by the Märklin repair service department.

Remarque : Certains éléments sont proposés uniquement sans livrée ou dans une livrée différente. Les pièces ne figurant pas dans cette liste peuvent être réparées uniquement par le service de réparation Märklin.

Opmerking: enkele delen worden alleen kleurloos of in een andere kleur aangeboden. Delen die niet in de in de lijst voorkomen, kunnen alleen via een reparatie in het Märklin-service-centrum hersteld/vervangen worden.

Nota: algunas piezas están disponibles sólo sin o con otro color. Las piezas que no figuran aquí pueden repararse únicamente en el marco de una reparación en el servicio de reparación de Märklin.

Avvertenza: Alcuni elementi vengono proposti solo senza o con differente colorazione. I pezzi che non sono qui specificati possono venire riparati soltanto nel quadro di una riparazione presso il Servizio Riparazioni Märklin.



Points de collecte sur www.quefairedemesdechets.fr



Gebr. Märklin & Cie. GmbH
Stuttgarter Str. 55 - 57
73033 Göppingen
Germany
www.maerklin.com / service@maerklin.de

www.maerklin.com/en/imprint.html

387742/0524/Sm1Kb
Änderungen vorbehalten
© Gebr. Märklin & Cie. GmbH