

Modell der Elektrolokomotive Ce 6/8 I 14201 SBB Historic

55526

Inhaltsverzeichnis:	Seite	Table of Contents:	Page	Sommaire :	Page
Inbetriebnahme	4	Putting into Operation	4	Mise en service	4
Sicherheitshinweise	8	Safety Notes	12	Remarques importantes sur la sécurité	16
Wichtige Hinweise	8	Important Notes	12	Information importante	16
Funktionen	8	Functions	12	Fonctionnement	16
Schaltbare Funktionen	9	Controllable Functions	13	Fonctions commutables	17
Parameter / Register	10	Parameter / Register	14	Paramètre / Registre	18
Betrieb auf der Anlage	32	Operation on a layout	32	Exploitation sur réseau	32
Ersatzteile	42	Spare parts	42	Pièces de rechange	42

Inhoudsopgave:		Indice de contenido:		Indice del contenido:	
Ingebruikname	Pagina 5	Puesta en servicio	Página 5	Messa in esercizio	Pagina 5
Veiligheidsvoorschriften	20	Aviso de seguridad	24	Avvertenze per la sicurezza	28
Belangrijke aanwijzing	20	Notas importantes	24	Avvertenze importanti	28
Functies	20	Funciones	24	Funzioni	28
Schakelbare functies	21	Funciones posibles	25	Funzioni commutabili	29
Parameter / Register	22	Parámetro / Registro	26	Parametro / Registro	30
Bedrijf op een modelbaan	32	Funcionamiento del sistema	32	Exploitation sur réseau	32
Onderdelen	42	Recambios	42	pezzi di ricambio	42

Vor dem ersten Betrieb

Dieses Modell ist hinsichtlich der Technik und der Ausführung besonders aufwändig und hochwertig. Die meisten angesteckten oder verbauten Teile sind aus Metall gefertigt. Solche Teile können nicht so einfach getauscht werden, wie z.B. Kunststoffteile. Bitte beachten Sie daher, dass Sie dieses Modell besonders vorsichtig handhaben sollten.

Für den Tausch von Teilen oder Reparaturen wenden Sie sich bitte an den Märklin Service.

Hinweise

- Der Dachstromabnehmer wird über einen Servo-Motor angetrieben. Er darf niemals von Hand ausgefahren werden, kann aber z.B. zum Verpacken des Modells von Hand eingefahren werden.
- Im Analogbetrieb ist der Stromabnehmer eingefahren.

Before Operating for the First Time

This model is especially complex and costly in terms of its technology. Most of the applied parts are constructed of metal. Such parts cannot be replaced so easily as for example plastic parts. Please therefore note that you should handle this model with special care. Please contact Märklin Service for replacement of parts or for repairs.

Notes

- The pantograph is powered by a servomotor. It must never be raised by hand. It can be lowered by hand for things such as packing the model.
- The pantograph is lowered in analog operation.

Avant la première mise en service

Ce modèle bénéficie d'une technicité de haut niveau et d'une finition particulièrement soignée. La plupart des éléments rapportés ou intégrés sont en métal. De tels éléments ne se remplacent pas aussi facilement que des éléments en plastique par exemple. Veillez donc à manipuler ce modèle avec un soin particulier.

Pour les pièces détaillées ou d'éventuelles réparations, veuillez vous adresser au Service Märklin.

Remarques

- Le pantographe est entraîné par un servomoteur. S'il ne doit en aucun cas être levé manuellement, il peut par contre être baissé manuellement, par exemple pour emballer le modèle.
- En mode d'exploitation analogique, le pantographe est abaissé.

Voor het eerste gebruik

Dit model is vanwege de techniek en de uitvoering bijzonder uitgewerkt en hoogwaardig uitgevoerd. De meeste opgestoken of aangebouwde delen zijn van metaal gemaakt. Dergelijke delen kunnen niet zo eenvoudig vervangen worden dan kunststof delen. Let er daarom op dat u het model uitermate voorzichtig behandelt.

Voor het vervangen van delen of reparaties kunt u zich wenden tot het Märklin service centrum.

Aanwijzingen

- De pantograaf wordt aangedreven door een servo-motor. Hij mag nooit handmatig omhoog gehaald worden maar kan voor het verpakken van het model wel handmatig neergelaten worden.
- In het analoge bedrijf is de pantograaf neergelaten.

Antes de la primera puesta en servicio

En los aspectos de tecnología incorporada y ejecución, este modelo en miniatura es muy sofisticado y avanzado. La mayoría de piezas enchufadas o incorporadas son de metal. Tales piezas no se pueden sustituir con la facilidad de, p. ej., las piezas de plástico. Por este motivo, tenga presente que debe manejar este modelo con suma precaución. Para la sustitución de piezas o para reparaciones, diríjase al Servicio de Märklin.

Consejos

- El pantógrafo es accionado por un servo-motor. Nunca está permitido desplegarlo manualmente, pero, por ejemplo, se puede plegar manualmente para embalar el modelo.
- El pantógrafo está plegado en funcionamiento en modo analógico.

Prima del primo funzionamento

Questo modello è particolarmente complicato e di alto pregio sotto l'aspetto della tecnologia e dell'esecuzione. La maggior parte degli elementi applicati a innesto o riportati sono realizzati di metallo. Tali componenti non possono venire sostituiti tanto facilmente, come ad es. le parti di materiale sintetico. Vogliate pertanto prestare attenzione, affinché Voi maneggiate questo modello con particolare cautela.

Per la sostituzione di componenti oppure riparazioni, vogliate rivolgerVi al Servizio Assistenza Märklin.

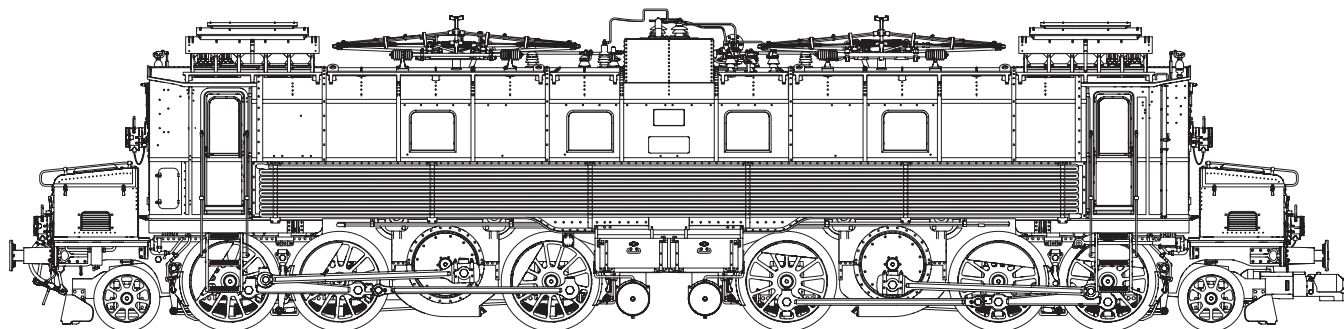
Avvertenza

- Il pantografo sul tetto viene azionato mediante un servo-motore. Esso non deve mai venire sollevato a mano, tuttavia può venire abbassato a mano ad es. per l'imballaggio del modello.
- Nel funzionamento analogico il pantografo è abbassato.

Für den sicheren Transport wurde dieses schwere Modell auf dem Sockel angeschraubt. Bitte transportieren Sie dieses Modell nur so gesichert und in der Originalkassette.

Afin d'éviter tout problème lié au transport, ce modèle lourd a été vissé sur son socle. Veuillez à transporter ce modèle uniquement sous cette condition et dans son boîtier d'origine.

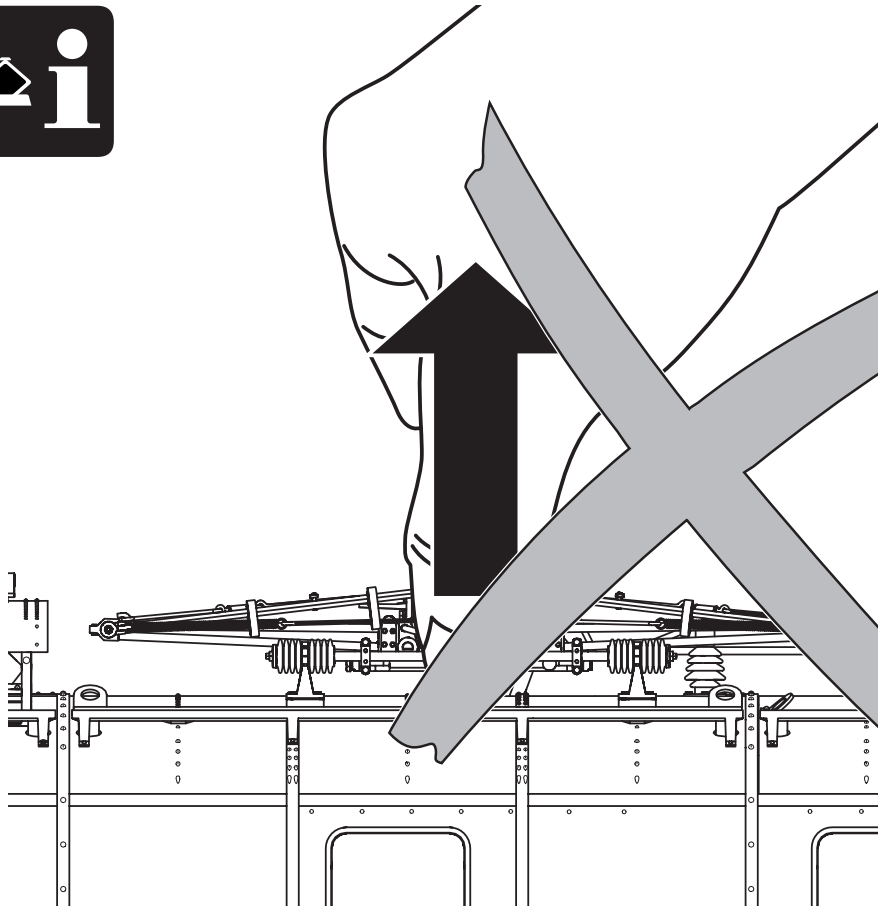
Para hacer posible un transporte seguro, se ha atornillado este pesado modelo al zócalo. Transporte este modelo en miniatura siempre protegido de este modo y dentro de su casete original.



This heavy model was bolted to the base for safe transport. Please transport this model properly protected and in the original packaging.

Voor een veilig transport is het model op een sokkel vast geschroefd. Transporteer dit model alleen goed vastgezet in de originele cassette.

Per un trasporto sicuro questo pesante modello è stato fissato con viti al basamento. Siete pregati di trasportare questo modello soltanto così assicurato e nella cassetta originale.



- Der Dachstromabnehmer wird über einen Servo-Motor angetrieben. Er darf niemals von Hand ausgefahren werden, kann aber z.B. zum Verpacken des Modells von Hand eingefahren werden.
- The pantograph is powered by a servo-motor. It must never be raised by hand. It can be lowered by hand for things such as packing the model.
- Le pantographe est entraîné par un servomoteur. S'il ne doit en aucun cas être levé manuellement, il peut par contre être baissé manuellement, par exemple pour emballer le modèle.
- De pantograaf wordt aangedreven door een servo-motor. Hij mag nooit handmatig omhoog gehaald worden maar kan voor het verpakken van het model wel handmatig neergelaten worden.
- El pantógrafo es accionado por un servomotor. Nunca está permitido desplegarlo manualmente, pero, por ejemplo, se puede replugar manualmente para embalar el modelo.
- Il pantografo sul tetto viene azionato mediante un servo-motore. Esso non deve mai venire sollevato a mano, tuttavia può venire abbassato a mano ad es. per l'imballaggio del modello.

Sicherheitshinweise

- Die Lok darf nur mit einem dafür bestimmten Betriebssystem (Märklin Wechselstrom, Märklin Digital, Märklin Systems oder DCC) eingesetzt werden.
- Nur Schaltnetzteile/Transformatoren verwenden, die Ihrer örtlichen Netzspannung entsprechen.
- Die Lok darf nur aus einer Leistungsquelle versorgt werden.
- Beachten Sie unbedingt die Sicherheitshinweise in der Bedienungsanleitung zu Ihrem Betriebssystem.
- Für den konventionellen Betrieb der Lok muss das Anschlussgleis entstört werden. Dazu ist das Entstörset 104770 zu verwenden. Für Digitalbetrieb ist das Entstörset nicht geeignet.
- Das verwendete Gleisanschlusskabel darf maximal 2 Meter lang sein.
- Setzen Sie das Modell keiner direkten Sonneneinstrahlung, starken Temperaturschwankungen oder hoher Luftfeuchtigkeit aus.
- **ACHTUNG!** Funktionsbedingte scharfe Kanten und Spitzen.
- Verbaute LED`s entsprechen der Laserklasse 1 nach Norm EN 60825-1.

Allgemeiner Hinweis zur Vermeidung elektromagnetischer Störungen:

Um den bestimmungsgemäßen Betrieb zu gewährleisten, ist ein permanenter, einwandfreier Rad-Schiene-Kontakt der Fahrzeuge erforderlich. Führen Sie keine Veränderungen an stromführenden Teilen durch.

Wichtige Hinweise

- Wegen der hohen Leistungsaufnahme dieser Lokomotive ist der Betrieb mit der Mobile Station 60652/60653 nur eingeschränkt möglich.
- Die Bedienungsanleitung ist Bestandteil des Produktes und muss deshalb aufbewahrt, sowie bei Weitergabe des Produktes mitgegeben werden.
- Für Reparaturen oder Ersatzteile wenden Sie sich bitte an Ihren Märklin-Fachhändler.
- Gewährleistung und Garantie gemäß der beiliegenden Garantieurkunde.
- Entsorgung: www.maerklin.com/en/imprint.html

Funktionen

- Die Betriebsart (AC, Mfx, Märklin-Motorola oder DCC) wird automatisch erkannt.
- Mfx-Technologie für Mobile Station / Central Station.
Name ab Werk: **Ce 6/8 14201**
- Adresse ab Werk: (Märklin) **52/53** / (DCC) **3**
- Einstellen der Lokparameter (Adresse, Anfahr-/Bremsverzögerung, Höchstgeschwindigkeit usw.): mit Control Unit und DCC (CV Programmierung), Mobile Station oder Central Station.
- Fahrtrichtungsabhängiges Spitzensignal.
- Mit Spannungs-Puffer (um verschmutzte Gleisabschnitte zu überbrücken)
- Das Modell ist für den Betrieb auf Märklin 1-Gleisen entwickelt. Ein Betrieb auf anderen Gleissystemen geschieht auf eigenes Risiko.
- Befahrbarer Mindestradius: 1020 mm
- Im Analogbetrieb stehen nur die Fahr- und Lichtwechselfunktionen zur Verfügung.
- In den Decodereinstellungen ist im Werkszustand der Betrieb mit DC deaktiviert, da es sonst zu Konflikten mit der Bremsstrecke kommt. Ist der DC-Betrieb gewünscht, so muss er aktiviert werden.
CV 27, Bit 4 & Bit 5 aus; CV 50, Bit 1 an.

Schaltbare Funktionen		
Spitzensignal	f0	LV + LR
Telex-Kupplung hinten, mit Geräusch	f1	SUSI F2 + Sound 18
Betriebsgeräusch ¹	f2	FS
Geräusch: Pfeife	f3	Sound 1 +
Pantograph heben/senken mit Geräusch	f4	Sound 21 + SUSI F4
Pantograph heben/senken mit Geräusch	f5	Sound 22 + SUSI F5
Führerstandsbeleuchtung	f6	AUX 1 / 2
Geräusch: Sanden	f7	Sound 12
ABV, aus	f8	
Geräusch: Bremsenquietschen aus	f9	
Maschinenraumbelichtung	f10	AUX 3
Geräusch: Druckluft ablassen	f11	Sound 14
Licht umschalten: Rangier-/Streckenfahrt	f12	SUSI F11
Licht umschalten: Rücklicht aus	f13	SUSI F7
Geräusch: Ölpumpe	f14	Sound 25
Geräusch: Ansage	f15	Sound 7
Geräusch: Kabinenfunk	f16	Sound 4
Geräusch: Kabinenfunk	f17	Sound 5
Geräusch: Hauptschalter	f18	Sound 8

Schaltbare Funktionen		
Geräusch: Führerstandstüre auf/zu	f19	Sound 15
Umgebungsgeräusch: Bahnhof	f20	Sound 20
Geräusch: Kompressor	f21	Sound 11
Geräusch: Rangierpfeiff	f22	Sound 2
Geräusch: Lüfter	f23	Sound 9
Geräusch: Schaffnerpfeiff	f24	Sound 13
Rangiergang	f25	
Geräusch: Bahnhoftsansage	f26	Sound 23 / 24
Geräusch: Bahnhoftsansagen, Abfolge	f27	Sound 6
Geräusch: Scheibenwischer	f28	Sound 16
Geräusch: Tacho (tickern)	f29	Sound 17
Geräusch: Schienenstöße	f30	Sound 26
Telex-Kupplung vorne, mit Kupplungsgeräusch	f31	Sound 19 + SUSI F1

¹ mit Zufallsgeräuschen

CV		Bedeutung	Wert für 6021	Wert DCC
01		Adresse	01 – 80	1 – 127 (3) CV 29/Bit 5 = 0
02	PoM	Minimalgeschwindigkeit	—	0 – 255 (5)
03	PoM	Anfahrverzögerung	01 – 63	0 – 255 (5)
04	PoM	Bremsverzögerung	01 – 63	0 – 255 (5)
05	PoM	Maximalgeschwindigkeit	01 – 63	0 – 255 (213)
08		Werkreset/Herstellerkennung	08	08 (131)
13	PoM	Funktionen F1 - F8 im Analogbetrieb	—	0 – 255 (0)
14	PoM	Funktionen F9 - F15 und Licht im Analogbetrieb	—	0 – 255 (1)
17		Erweiterte Adresse (oberer Teil CV29 Bit 5 =1)	—	192 – 231 (192)
18		Erweiterte Adresse (unterer Teil CV29 Bit 5 =1)	—	0 – 255 (128)
19		Traktionsadresse	—	0 – 255 (0)
21	PoM	Funktionen F1 - F8 bei Traktion	—	0 – 255 (0)
22	PoM	Funktionen F9 - F15 und Licht bei Traktion	—	0 – 255 (0)
29		Bit 0: Umpolung Fahrtrichtung Bit 1: Anzahl Fahrstufen 14 oder 28/128 Bit 2: DCC Betrieb mit Bremsstrecke Bit 5: Adressumfang 7 Bit / 14 Bit	—	0 / 1 (0)* 0 / 2 (2)* 0 / 4 (4)* 0 / 32 (0)*
50	PoM	alternative Formate Bit 0 analog AC Bit 1 analog DC Bit 2 Motorola Bit 3 mfx	—	0 / 1 (1)* 0 / 2 (2)* 0 / 4 (4)* 0 / 8 (8)*

CV		Bedeutung	Wert für 6021	Wert DCC
60	PoM	Multibahnhoofsansage Bit 0 – 3 = Anzahl der Bahnhöfe Bit 4 = letzter Bahnhof kehrt Reihenfolge um Bit 5 = Lokrichtung bestimmt Reihenfolge Bit 6 = Reihenfolge Grundeinstellung	—	0 – 126 (36)
61	PoM	Zufallsgeräusch: Intervall min.	—	0 – 255 (30)
62	PoM	Zufallsgeräusch: Intervall max.	—	0 – 255 (50)
63	PoM	Lautstärke	01 – 63 (63)	0 – 255 (235)
66	PoM	Trimm rückwärts	—	0 – 255 (128)
95	PoM	Trimm vorwärts	—	0 – 255 (128)

() Werte = Werkseinstellung

DCC: programmieren auf dem Programmiergleis mittels CV Programmierung,
programmieren mit PoM (Program on the Main); dies muss vom Steuergerät unterstützt werden.

* Die Werte der gewünschten Einstellungen sind zu addieren!

Z.B. Anzahl der Fahrstufen 28/128 = 2 + DCC Betrieb mit Bremsstrecke = 4, ergibt Wert = 6

Safety Notes

- This locomotive is to be used only with an operating system designed for it (Märklin AC, Märklin Digital, Märklin Systems, DCC).
- Use only switched mode power supply units and transformers that are designed for your local power system.
- This locomotive must never be supplied with power from more than one transformer.
- Pay close attention to the safety notes in the instructions for your operating system.
- The feeder track must be equipped to prevent interference with radio and television reception, when the locomotive is to be run in conventional operation. The 104770 interference suppression set is to be used for this purpose.
- The wire used for feeder connections to the track may only be a maximum of 2 meters / 78 inches long.
- Do not expose the model to direct sunlight, extreme changes in temperature, or high humidity.
- **WARNING!** Sharp edges and points required for operation.
- The LEDs in this item correspond to Laser Class 1 according to Standard EN 60825-1.

General Note to Avoid Electromagnetic Interference:

A permanent, flawless wheel-rail contact is required in order to guarantee operation for which a model is designed. Do not make any changes to current-conducting parts.

Important Notes

- Due to the high power requirements for this heavy locomotive, there are only limited possibilities for operation with the 60652/60653 Mobile Station.
- The operating instructions are a component part of the product and must therefore be kept as well as transferred along with the product to others.
- Please see your authorized Märklin dealer for repairs or spare parts.

- The warranty card included with this product specifies the warranty conditions.
- Disposing: www.maerklin.com/en/imprint.html

Functions

- The mode of operation (AC, Mfx, Märklin Motorola, or DCC) is recognized automatically.
- Mfx technology for the Mobile Station / Central Station.
Name set at the factory: **Ce 6/8 14201**
- Address set at the factory: (Märklin) **52/53** / (DCC) **3**
- Setting locomotive parameters (address, acceleration/braking delay, maximum speed, etc.): with the Control Unit and DCC (CV programming), Mobile Station, or the Central Station.
- Direction-dependent headlights.
- Voltage buffer included (to buffer dirty areas of track)
- The model is designed for operation on Märklin 1 Gauge track. As the consumer you assume the risk for operating on other makes of track.
- Minimum radius for operation: 1020 mm / 40-1/6".
- Only the train control functions and headlight changeover feature are available in analog operation.
- In the decoder settings, DC operation is deactivated at the factory, since this otherwise causes conflicts with the braking distance. To use DC operation, it must first be activated.
CV 27, bit 4 and bit 5 OFF; CV 50, bit 1 ON

Controllable Functions		
Headlights	f0	LV + LR
Telex coupler at the back, with sound	f1	SUSI F2 + Sound 18
Operating sounds ¹	f2	FS
Sound effect: Whistle blast	f3	Sound 1 +
Raising/lowering pantograph with sound	f4	Sound 21 + SUSI F4
Raising/lowering pantograph with sound	f5	Sound 22 + SUSI F5
Engineer's cab lighting	f6	AUX 1 / 2
Sound effect: Sanding	f7	Sound 12
ABV; OFF	f8	
Sound effect: Squealing brakes off	f9	
Engine room lighting	f10	AUX 3
Sound effect: Letting off air	f11	Sound 14
Changing lights: Switching / road lights	f12	SUSI F11
Changing lights: Marker lights off	f13	SUSI F7
Sound effect: Oil pump	f14	Sound 25
Sound effect: Announcement	f15	Sound 7
Sound effect: Cab radio	f16	Sound 4
Sound effect: Cab radio	f17	Sound 5
Sound effect: Main relay	f18	Sound 8

Controllable Functions		
Sound effect: Open/Close cab doors	f19	Sound 15
Surrounding sounds: Station	f20	Sound 20
Sound effect: Compressor	f21	Sound 11
Sound effect: Switching whistle	f22	Sound 2
Sound effect: Blower	f23	Sound 9
Sound effect: Conductor whistle	f24	Sound 13
Low speed switching range	f25	
Sound effect: Station announcements	f26	Sound 23 / 24
Sound effect: Station announcements, sequence	f27	Sound 6
Sound effect: Wipers	f28	Sound 16
Sound effect: Speedometer (ticking)	f29	Sound 17
Sound effect: Rail joints	f30	Sound 26
Front Telex coupler, with coupler sound	f31	Sound 19 + SUSI F1

¹ with random sounds

CV		Description	6021 Value	DCC Value
01		Address	01 – 80	1 – 127 (3) CV 29/Bit 5 = 0
02	PoM	Minimum Speed	—	0 – 255 (5)
03	PoM	Acceleration delay	01 – 63	0 – 255 (5)
04	PoM	Braking delay	01 – 63	0 – 255 (5)
05	PoM	Maximum speed	01 – 63	0 – 255 (213)
08		Factory Reset / Manufacturer Recognition	08	08 (131)
13	PoM	Functions F1 - F8 in analog operation	—	0 – 255 (0)
14	PoM	Functions F9 - F15 and lights in analog operation	—	0 – 255 (1)
17		Extended address (upper part CV29 Bit 5 = 1)	—	192 – 231 (192)
18		Extended address (lower part CV29 Bit 5 = 1)	—	0 – 255 (128)
19		Multiple Unit Address	—	0 – 255 (0)
21	PoM	Functions F1 - F8 on Multiple Unit	—	0 – 255 (0)
22	PoM	Functions F9 - F15 and lights on Multiple Unit	—	0 – 255 (0)
29		Bit 0: Reversing direction Bit 1: Number of speed levels 14 or 28/128 Bit 2: DCC operation with braking area Bit 5: Address length 7 Bit / 14 Bit	—	0 / 1 (0)* 0 / 2 (2)* 0 / 4 (4)* 0 / 32 (0)*
50	PoM	Alternative Formats Bit 0 analog AC Bit 1 analog DC Bit 2 Motorola Bit 3 mfx	—	0 / 1 (1)* 0 / 2 (2)* 0 / 4 (4)* 0 / 8 (8)*

CV		Description	6021 Value	DCC Value
60	PoM	Multiple station announcements Bit 0 – 3 = Number of stations Bit 4 = Last station reverses the sequence. Bit 5 = Locomotive direction determines the sequence. Bit 6 = Basic setting for sequence.	—	0 – 126 (36)
61	PoM	Random sound: Interval min.	—	0 – 255 (30)
62	PoM	Random sound: Interval max.	—	0 – 255 (50)
63	PoM	Volume	01 – 63 (63)	0 – 255 (235)
66	PoM	Reverse trim	—	0 – 255 (128)
95	PoM	Forward trim	—	0 – 255 (128)

() Values = factory settings

DCC: programming on the programming track by means of CV programming,
programming with PoM (Program on the Main); this must be supported by the controller you are using.

* The values for the desired setting must be added!

Example: The number of speed levels $28/128 = 2 +$ DCC operation with a braking route = 4, results in the value = 6

Remarques importantes sur la sécurité

- La locomotive ne peut être mise en service qu'avec un système d'exploitation adéquat (Märklin AC, Märklin Digital, Märklin Systems ou DCC).
- Utiliser uniquement des convertisseurs et transformateurs correspondant à la tension du secteur local.
- La locomotive ne peut être alimentée en courant que par une seule source de courant.
- Veuillez impérativement respecter les remarques sur la sécurité décrites dans le mode d'emploi de votre système d'exploitation.
- Pour l'exploitation de la locomotive en mode conventionnel, la voie de raccordement doit être déparasitée. A cet effet, utiliser le set de déparasitage réf. 104770. Le set de déparasitage ne convient pas pour l'exploitation en mode numérique.
- Le câble de raccordement à la voie utilisé ne doit en aucun cas dépasser deux mètres.
- Ne pas exposer le modèle à un ensoleillement direct, à de fortes variations de température ou à un taux d'humidité important.
- **ATTENTION!** Pointes et bords coupants lors du fonctionnement du produit.
- Les DEL installées correspondent à la classe laser 1 selon la norme EN 60825-1.

Indication d'ordre général pour éviter les interférences électromagnétiques:

La garantie de l'exploitation normale nécessite un contact roue-rail permanent et irréprochable. Ne procédez à aucune modification sur des éléments conducteurs de courant.

Information importante

- Du fait de l'importance de la puissance absorbée de cette locomotive, l'exploitation avec la Mobile Station 60652/60653 n'est possible que dans certaines limites.
- La notice d'utilisation font partie intégrante du produit ; ils doivent donc

être conservés et, le cas échéant, transmis avec le produit.

- Pour toute réparation ou remplacement de pièces, adressez-vous à votre détaillant-spécialiste Märklin.
- Garantie légale et garantie contractuelle conformément au certificat de garantie ci-joint.
- Elimination : www.maerklin.com/en/imprint.html

Fonctionnement

- Le mode d'exploitation (AC, Mfx, Märklin-Motorola ou DCC) est identifié automatiquement.
- Technologie mfx pour Mobile Station / Central Station.
Nom encodée en usine : **Ce 6/8 14201**
- Adresse départ usine : (Märklin) **52/53** / (DCC) **3**
- Paramétrer les paramètres des locomotives (adresse, retardement au démarrage / au freinage, vitesse maximale etc.) avec Control Unit et DCC (programmation CV), Mobile Station ou Central Station.
- Inversion du fanal en fonction du sens de marche.
- Avec tampon de tension (afin de pallier les sections de voie encrassées)
- Le modèle réduit est conçu pour rouler sur des voies Märklin 1. Le faire rouler sur des voies d'autres systèmes comporte des risques.
- Rayon minimal d'inscription en courbe: 1020 mm.
- En mode d'exploitation analogique, seules les fonctions relatives à la conduite et à l'inversion des feux sont disponibles.
- Dans la configuration d'usine du décodeur, l'exploitation sous c.c. est désactivée afin d'éviter tout conflit avec la distance de freinage. Si l'exploitation sous c.c. est souhaitée, elle doit donc être activée. CV 27, Bit 4 & Bit 5 désactivés; CV 50, Bit 1 activé

Fonctions commutables		
Fanal	f0	LV + LR
Attelage Telex à l'arrière, avec bruitage	f1	SUSI F2 + Sound 18
Bruit d'exploitation ¹	f2	FS
Bruitage : sifflet	f3	Sound 1 +
Lever/Baisser pantographe avec bruitage	f4	Sound 21 + SUSI F4
Lever/Baisser pantographe avec bruitage	f5	Sound 22 + SUSI F5
Eclairage de la cabine de conduite	f6	AUX 1 / 2
Bruitage : Sablage	f7	Sound 12
ABV, désactivé	f8	
Bruitage : Grincement de freins désactivé	f9	
Éclairage de la salle des machines	f10	AUX 3
Bruitage : Échappement de l'air comprimé	f11	Sound 14
Commutation éclairage : Marche de manœuvre/ en pleine ligne	f12	SUSI F11
Commutation éclairage : Feu arrière éteint	f13	SUSI F7
Bruitage : Pompe à huile	f14	Sound 25
Bruitage : Annonce	f15	Sound 7
Bruitage : Radio cabine	f16	Sound 4
Bruitage : Radio cabine	f17	Sound 5
Bruitage : Interr. général	f18	Sound 8

Fonctions commutables		
Bruitage : Ouverture/Fermeture de la porte du poste de conduite	f19	Sound 15
Bruitage environnement : Gare	f20	Sound 20
Bruitage : Compresseur	f21	Sound 11
Bruitage : Sifflet pour manœuvre	f22	Sound 2
Bruitage : ventilateur	f23	Sound 9
Bruitage : Sifflet Contrôleur	f24	Sound 13
Vitesse de manœuvre	f25	
Bruitage : Annonce en gare	f26	Sound 23 / 24
Bruitage : Annonces en gare, suite	f27	Sound 6
Bruitage : Essuie-glace	f28	Sound 16
Bruitage : Tachymètre	f29	Sound 17
Bruitage : joints de rail Bruitage : joints de rail	f30	Sound 26
Attelage Telex avant, avec bruitage	f31	Sound 19 + SUSI F1

¹ avec bruits aléatoires

CV		Affectation	6021 Valeur	DCC Valeur
01		Adresse	01 – 80	1 – 127 (3) CV 29/Bit 5 = 0
02	PoM	Vitesse minimale	—	0 – 255 (5)
03	PoM	Temporisation d'accélération	01 – 63	0 – 255 (5)
04	PoM	Temporisation de freinage	01 – 63	0 – 255 (5)
05	PoM	Vitesse maximale	01 – 63	0 – 255 (213)
08		Réinitialisation d'usine/identification du fabricant	08	08 (131)
13	PoM	Fonctions F1 - F8 en mode analogique	—	0 – 255 (0)
14	PoM	Fonctions F9 - F15 et éclairage en mode analogique	—	0 – 255 (1)
17		Adresse étendue (partie supérieure CV29 Bit 5 = 1)	—	192 – 231 (192)
18		Adresse étendue (partie inférieure CV29 Bit 5 = 1)	—	0 – 255 (128)
19		Adresse traction	—	0 – 255 (0)
21	PoM	Fonctions F1 - F8 pour traction	—	0 – 255 (0)
22	PoM	Fonctions F9 - F15 et éclairage traction	—	0 – 255 (0)
29		Bit 0: Inv. polarité Sens de marche Bit 1: Nombre de crans de marche 14 ou 28/128 Bit 2: Mode DCC avec dist. de freinage (pas possible en mode analogique) Bit 5: Capacité d'adresses 7 Bit / 14 Bit	—	0 / 1 (0)* 0 / 2 (2)* 0 / 4 (4)* 0 / 32 (0)*
50	PoM	Formats alternatifs Bit 0 analogique AC Bit 1 analogique DC Bit 2 Motorola Bit 3 mfx	—	0 / 1 (1)* 0 / 2 (2)* 0 / 4 (4)* 0 / 8 (8)*

CV		Affectation	6021 Valeur	DCC Valeur
60	PoM	Annonce multi-gares Bit 0 – 3 = nombre de gares Bit 4 = la dernière gare inverse l'ordre Bit 5 = la direction de la locomotive détermine l'ordre Bit 6 = ordre du paramétrage de base	—	0 – 126 (36)
61	PoM	Bruit aléatoires: Intervalle min.	—	0 – 255 (30)
62	PoM	Bruit aléatoires: Intervalle max.	—	0 – 255 (50)
63	PoM	Volume	01 – 63 (63)	0 – 255 (235)
66	PoM	Limitation de la vitesse arrière (« Reverse trim »)	—	0 – 255 (128)
95	PoM	Limitation de la vitesse avant (« Forward trim »)	—	0 – 255 (128)

() Valeurs = paramétrage départ usine

DCC : programmer sur la voie de programmation au moyen de la programmation CV,
programmer avec PoM (Program on the Main) ; ceci doit être supporté par le dispositif de commande.

* Il convient d'ajouter les valeurs des paramétrages souhaités !

P. ex. le nombre des crans de marche $28/128 = 2 +$ DCC Exploitation avec distance de freinage = 4, donne la valeur = 6

Veiligheidsvoorschriften

- De loc mag alleen met een daarvoor bestemd bedrijfssysteem (Märklin AC, Märklin digitaal, Märklin Systems of DCC) gebruikt worden.
- Alleen net-adapters en transformatoren gebruiken waarvan de aangegeven netspanning overeenkomt met de netspanning ter plaatse.
- De loc mag niet vanuit meer dan een stroomvoorziening gelijktijdig gevoed worden.
- Lees ook aandachtig de veiligheidsvoorschriften in de gebruiksaanwijzing van uw bedrijfssysteem.
- Voor het conventionele bedrijf met de loc dient de aansluitrail te worden ontstoort. Hiervoor dient men de ontstoort-set 104770 te gebruiken. Voor het digitale bedrijf is deze ontstoort-set niet geschikt.
- De gebruikte aansluitkabel mag maximaal 2 meter lang zijn.
- Stel het model niet bloot aan in directe zonnestraling, sterke temperatuurwisselingen of hoge luchtvochtigheid.
- **OPGEPAST!** Functionele scherpe kanten en punten.
- Ingebouwde LED's komen overeen met de laserklasse 1 volgens de norm EN 60825-1.

Algemene aanwijzing voor het vermijden van elektromagnetische storingen:

Om een betrouwbaar bedrijf te garanderen is een permanent, vlekloos wielas - rail contact van het voertuig noodzakelijk. Voer geen wijzigingen uit aan de stroomvoerende delen.

Belangrijke aanwijzing

- Het bedrijf met het Mobile Station 60652/60653 is bij deze locomotief, in verband met het hoge benodigde vermogen, maar beperkt mogelijk.
- De gebruiksaanwijzing is een bestanddeel van het product en dienen derhalve bewaard en meegeleverd te worden bij het doorgeven van het product.
- Voor reparatie of onderdelen kunt u zich tot uw Märklin handelaar wenden.

- Vrijwaring en garantie overeenkomstig het bijgevoegde garantiebewijs.
- Afdanken: www.maerklin.com/en/imprint.html

Funcities

- Het bedrijfssysteem (AC, Mfx, Märklin-Motorola of DCC) wordt automatisch herkend.
- Mfx-technologie voor het Mobile Station/Central Station. Naam af de fabriek: **Ce 6/8 14201**
- Af fabriek ingesteld adres: (Märklin) **52/53** / (DCC) **3**
- Instellen van de loc-parameters (adres, optrek-/afremvertraging, maximumsnelheid enz.) met Control Unit en DCC (CV programmering), Mobile Station of Central Station.
- Rijrichtingafhankelijk frontsein.
- Met spanningsbuffer (voor het overbruggen van verontreinigde spoortrajecten)
- Het model is ontwikkeld voor het gebruik op het Märklin Spoor 1 railsysteem. Het gebruik op een ander railsysteem geschied op eigen risico.
- Berijdbare minimumradius: 1020 mm.
- In analoogbedrijf zijn alleen de rij- en lichtwissel-functies beschikbaar.
- In de decoderinstellingen is standaard het bedrijf met DC gedeactiveerd, omdat er anders problemen met het remtraject ontstaan. Activeer DC-bedrijf als dit gewenst is. CV 27, bit 4 & bit 5 uit; CV 50, bit 1 aan

Schakelbare functies		
Frontsein	f0	LV + LR
Telexkoppeling achter, met geluid	f1	SUSI F2 + Sound 18
Bedrijfsgeluid ¹	f2	FS
Geluid: fluit	f3	Sound 1 +
Pantograaf heffen/laten zakken met geluid	f4	Sound 21 + SUSI F4
Pantograaf heffen/laten zakken met geluid	f5	Sound 22 + SUSI F5
Cabineverlichting	f6	AUX 1 / 2
Geluid: zandstrooier	f7	Sound 12
ABV, uit	f8	
Geluid: piepende remmen uit	f9	
Verlichting machineruimte	f10	AUX 3
Geluid: perslucht afblazen	f11	Sound 14
Licht omschakelen: rangeren/traject rijden	f12	SUSI F11
Licht omschakelen: sluitsein uit	f13	SUSI F7
Geluid: oliepomp	f14	Sound 25
Geluid: omroepbericht	f15	Sound 7
Geluid: teleraail	f16	Sound 4
Geluid: teleraail	f17	Sound 5
Geluid: Hoofdschakelaar	f18	Sound 8

Schakelbare functies		
Geluid: cabine deur open/dicht	f19	Sound 15
Omgevingsgeluid: station	f20	Sound 20
Geluid: compressor	f21	Sound 11
Geluid: rangeerfluit	f22	Sound 2
Geluid: ventilator	f23	Sound 9
Geluid: conducteurfluit	f24	Sound 13
Rangeerstand	f25	
Geluid: stationsomroep	f26	Sound 23 / 24
Geluid: Stationsaank., volgorde	f27	Sound 6
Geluid: Ruitenwissers	f28	Sound 16
Geluid: Tacho (tikken)	f29	Sound 17
Geluid: raillassen	f30	Sound 26
Telex-koppeling voor, met koppelgeluid	f31	Sound 19 + SUSI F1

¹ met toevalsgeluiden

CV		Betekenis	Waarde 6021	Waarde DCC
01		Adres	01 – 80	1 – 127 (3) CV 29/Bit 5 = 0
02	PoM	Minimale snelheid	—	0 – 255 (5)
03	PoM	Optrekvertraging	01 – 63	0 – 255 (5)
04	PoM	Afremvertraging	01 – 63	0 – 255 (5)
05	PoM	Maximalsnelheid	01 – 63	0 – 255 (213)
08		Fabrieksinstelling/fabriekherkenning	08	08 (131)
13	PoM	functies F1 - F8 in analoogbedrijf	—	0 – 255 (0)
14	PoM	functies F9 - F15 en licht in analoogbedrijf	—	0 – 255 (1)
17		Uitgebreid adres (bovenste gedeelte CV29 Bit 5 = 1)	—	192 – 231 (192)
18		Uitgebreid adres (onderste gedeelte CV29 Bit 5 = 1)	—	0 – 255 (128)
19		tractieadres	—	0 – 255 (0)
21	PoM	functies F1 - F8 in tractie	—	0 – 255 (0)
22	PoM	functies F9 - F15 en licht in tractie	—	0 – 255 (0)
29		Bit 0: ompolen rijrichting Bit 1: aantal rijstappen 14 of 28/128 Bit 2: DCC bedrijf met afremtraject Bit 5: adresomvang 7 Bit / 14 Bit	—	0 / 1 (0)* 0 / 2 (2)* 0 / 4 (4)* 0 / 32 (0)*
50	PoM	alternatief formaat Bit 0 analoog AC Bit 1 analoog DC Bit 2 Motorola Bit 3 mfx	—	0 / 1 (1)* 0 / 2 (2)* 0 / 4 (4)* 0 / 8 (8)*

CV		Betekenis	Waarde 6021	Waarde DCC
60	PoM	Multi-stationsomroep Bit 0 – 3 = aantal stations Bit 4 = laatste station keert de volgorde om Bit 5 = loc richting bepaald de volgorde Bit 6 = volgorde basis instelling	—	0 – 126 (36)
61	PoM	Toevalsgeluid: Interval min.	—	0 – 255 (30)
62	PoM	Toevalsgeluid: Interval max.	—	0 – 255 (50)
63	PoM	Volume	01 – 63 (63)	0 – 255 (235)
66	PoM	Achteruit trimmen	—	0 – 255 (128)
95	PoM	Vooruit trimmen	—	0 – 255 (128)

() waarde = fabrieksinstelling

DCC: programmeren op het programmeerspoor door middel van CV programmering, programmeren met PoM (Program on the Main); dit dient door het besturingsapparaat ondersteund te worden.

* De waarden van de gewenste instellingen dienen bij elkaar opgeteld te worden!
Bijv. aantal rijstappen $28/128 = 2 +$ DCC bedrijf met afremtraject = 4, geeft een waarde van $2+4=6$.

Aviso de seguridad

- Está permitido utilizar la locomotora únicamente con un sistema operativo previsto para la misma (Märklin corriente alterna, Märklin Digital, Märklin Systems o DCC).
- Emplear únicamente fuentes de alimentación conmutadas y transformadores que sean de la tensión de red local.
- La alimentación de la locomotora deberá realizarse desde una sola fuente de suministro.
- Observe bajo todos los conceptos, las medidas de seguridad indicadas en las instrucciones de su sistema de funcionamiento.
- Para el funcionamiento convencional de la locomotora deben suprimirse las interferencias en la vía de conexión de la alimentación. Para ello debe emplearse el set supresor de interferencias 104770. El set supresor de interferencias no es adecuado para el funcionamiento en modo digital.
- El cable de conexión a la vía utilizado debe tener una longitud máxima de 2 metros.
- No exponer el modelo en miniatura a la radiación solar directa, a oscilaciones fuertes de temperatura o a una humedad del aire elevada.
- ¡ATENCIÓN! Esquinas y puntas afiladas condicionadas a la función.
- Los LEDs incorporados corresponden a la clase de láser 1 según la norma europea EN 60825-1.

Consejo general para evitar las interferencias electromagnéticas:

Para garantizar un funcionamiento según las previsiones se requiere un contacto rueda-carril de los vehículos permanente sin anomalías. No realice ninguna modificación en piezas conductoras de la corriente.

Notas importantes

- Debido a la elevada potencia absorbida por esta locomotora, el funcionamiento con la Mobile Station 60652/60653 es posible tan solo de forma limitada.
- Las instrucciones de empleo forman parte íntegra del producto y, por este motivo, deben conservarse y entregarse al nuevo usuario, si se

transmite el producto a otra persona.

- Para reparaciones o recambios contacte con su proveedor Märklin especializado.
- Responsabilidad y garantía conforme al documento de garantía que se adjunta.
- Eliminación: www.maerklin.com/en/imprint.html

Funciones

- El modo de funcionamiento (AC, Mfx, Märklin-Motorola o DCC) se reconoce automáticamente.
- Tecnología mfx para la Mobile Station/Central Station.
Nombre de fábrica: **Ce 6/8 14201**
- Código de fábrica: (Märklin) **52/53** / (DCC) **3**
- Configuración de los parámetros de locomotora (dirección, retardo de arranque/frenado, velocidad máxima, etc): con Control Unit y DCC (programación de variables CV), Mobile Station o Central Station.
- Señal de cabeza en función del sentido de la marcha.
- Con tamponaje de tensión (para salvar tramos de vías sucios)
- El modelo en miniatura ha sido desarrollado para el funcionamiento en vías Märklin 1. El uso en otros sistemas de vías se realiza por cuenta y riesgo del propio usuario.
- Radio mínimo describible: 1020 mm
- En funcionamiento en modo analógico están disponibles únicamente las funciones de tracción y de alternancia de luces.
- En la configuración de fábrica en que se entrega el decoder, el funcionamiento en corriente continua está desactivado, ya que, de lo contrario, se pueden producir conflictos con tramo de frenado. Si se desea el funcionamiento en corriente continua, éste debe ser activado. Variable CV 27, bit 4 y bit 5 desactivados; variable CV 50, bit 1 activado

Funciones posibles		
Faros frontales	f0	LV + LR
Enganche Telex atrás, con sonido	f1	SUSI F2 + Sound 18
Ruido: ruido de explotación ¹	f2	FS
Ruido del silbido	f3	Sound 1 +
Subir/bajar pantógrafo con sonido	f4	Sound 21 + SUSI F4
Subir/bajar pantógrafo con sonido	f5	Sound 22 + SUSI F5
Alumbrado interior de la cabina	f6	AUX 1 / 2
Ruido: Arenado	f7	Sound 12
ABV, apagado	f8	
Ruido: Desconectar chirrido de los frenos	f9	
Iluminación de la sala de máquinas encendida	f10	AUX 3
Ruido: Purgar aire comprimido	f11	Sound 14
Cambio de luces: Marcha de maniobras/marcha en plena vía	f12	SUSI F11
Cambio de luces: Apagar pilotos traseros	f13	SUSI F7
Ruido: Bomba de aceite	f14	Sound 25
Ruido: Locución	f15	Sound 7
Ruido: Radio de cabina	f16	Sound 4
Ruido: Radio de cabina	f17	Sound 5
Ruido: Interruptor general	f18	Sound 8

Funciones posibles		
Ruido: Abrir/cerrar puerta de cabina de conducción	f19	Sound 15
Ruido ambiental: Estación	f20	Sound 20
Ruido: Compresor	f21	Sound 11
Ruido: Silbato de maniobras	f22	Sound 2
Ruido: Ventilador	f23	Sound 9
Ruido: Silbato de Revisor	f24	Sound 13
Maniobrar (velocidad lenta)	f25	
Ruido: Locución hablada en estaciones	f26	Sound 23 / 24
Ruido: Locuciones en estación, secuencia	f27	Sound 6
Ruido: Limpiaparabrisas	f28	Sound 16
Ruido: Tacómetro (tics)	f29	Sound 17
Ruido: Juntas de carriles	f30	Sound 26
Enganche Telex delante, con sonido de acoplamiento	f31	Sound 19 + SUSI F1

¹ con ruidos aleatorios

CV		Significado	Valor para 6021	Valor DCC
01		Códigos	01 – 80	1 – 127 (3) CV 29/Bit 5 = 0
02	PoM	Velocidad mínima	—	0 – 255 (5)
03	PoM	Arranque progresivo	01 – 63	0 – 255 (5)
04	PoM	Frenado progresivo	01 – 63	0 – 255 (5)
05	PoM	Velocidad máxima	01 – 63	0 – 255 (213)
08		Reset de fábrica/código de fabricante	08	08 (131)
13	PoM	Funciones F1 - F8 en el modo analógico	—	0 – 255 (0)
14	PoM	Funciones F9 - F15 y luces en el modo analógico	—	0 – 255 (1)
17		Dirección ampliada (parte superior CV29 Bit 5 =1)	—	192 – 231 (192)
18		Dirección ampliada (parte inferior CV29 Bit 5 =1)	—	0 – 255 (128)
19		Dirección de tracción	—	0 – 255 (0)
21	PoM	Funciones F1 - F8 en tracción	—	0 – 255 (0)
22	PoM	Funciones F9 - F15 y luces en tracción	—	0 – 255 (0)
29		Bit 0: Cambio de polaridad del sentido de marcha Bit 1: número de niveles de marcha 14 ó 28/128 Bit 2: Modo DCC con trayecto de frenado Bit 5: Tamaño de direcciones 7 Bits / 14 Bits	—	0 / 1 (0)* 0 / 2 (2)* 0 / 4 (4)* 0 / 32 (0)*
50	PoM	Formatos alternativos Bit 0 analógicas AC Bit 1 analógicas DC Bit 2 Motorola Bit 3 mfx	—	0 / 1 (1)* 0 / 2 (2)* 0 / 4 (4)* 0 / 8 (8)*

CV		Significado	Valor para 6021	Valor DCC
60	PoM	Locución en múltiples estaciones Bit 0 – 3 = Número de estaciones Bit 4 = La última estación invierte el orden de reproducción Bit 5 = El sentido de la locomotora determina el orden Bit 6 = Configuración básica de orden de reproducción	—	0 – 126 (36)
61	PoM	Ruido aleatorios: Intervalo min.	—	0 – 255 (30)
62	PoM	Ruido aleatorios: Intervalo max.	—	0 – 255 (50)
63	PoM	Volumen	01 – 63 (63)	0 – 255 (235)
66	PoM	Corrección de marcha atrás	—	0 – 255 (128)
95	PoM	Corrección de marcha adelante	—	0 – 255 (128)

() Valores = Configuración de fábrica

DCC: programación en la vía de programación mediante programación de variables CV o programación con PoM (Program on the Main); la unidad de control debe soportar esta posibilidad.

* ¡Los valores de la configuración deseada deben sumarse!

P. ej. un número de niveles de marcha 28/128 = 2 + funcionamiento en modo DCC con tramo de frenado = 4, arroja un valor de = 6

Avvertenze per la sicurezza

- Tale locomotiva deve venire impiegata soltanto con un sistema di esercizio adeguato a tale scopo (Märklin a corrente alternata, Märklin Digital, Märklin Systems oppure DCC).
- Impiegare soltanto alimentatori “switching” e trasformatori che corrispondono alla Vostra tensione di rete locale.
- La locomotiva non deve venire alimentata nello stesso tempo con più di una sorgente di potenza.
- Vogliate prestare assolutamente attenzione alle avvertenze di sicurezza nelle istruzioni di impiego per il Vostro sistema di funzionamento.
- Per il funzionamento tradizionale della locomotiva il binario di alimentazione deve essere protetto dai disturbi. A tale scopo si deve impiegare il corredo antidisturbi 104770. Tale corredo antidisturbi non è adatto per il funzionamento Digital.
- Il cavo di collegamento al binario impiegato deve essere lungo al massimo soltanto 2 metri.
- Non esponete tale modello ad alcun irraggiamento solare diretto, a forti escursioni di temperatura oppure a elevata umidità dell'aria.
- **AVVERTENZA!** Per motivi funzionali i bordi e le punte sono spigolosi.
- I LED incorporati corrispondono alla categoria di laser 1 secondo la Norma EN 60825-1.

Avvertenza generale per la prevenzione di disturbi elettromagnetici:

Per garantire l'esercizio conforme alla destinazione è necessario un contatto ruota-rotaiia dei rotabili permanente, esente da interruzioni. Non eseguite alcuna modificazione ai componenti conduttori di corrente.

Avvertenze importanti

- A causa dell'elevato assorbimento di potenza di questa locomotiva il funzionamento con la Mobile Station 60652/60653 è possibile soltanto limitatamente.
- Le istruzioni di impiego costituiscono parte integrante del prodotto e devono pertanto venire conservate, nonché consegnate insieme in

caso di cessione del prodotto ad altri.

- Per le riparazioni o le parti di ricambio, contrattare il rivenditore Märklin.
- Prestazioni di garanzia e garanzia in conformità all'accluso certificato di garanzia.
- Smaltimento: www.maerklin.com/en/imprint.html

Funzioni

- Il tipo di funzionamento (AC, Mfx, Märklin-Motorola oppure DCC) viene riconosciuto automaticamente.
- Tecnologia Mfx per Mobile Station / Central Station.
Nome di fabbrica: **Ce 6/8 14201**
- Adresse ab Werk: (Märklin) **52/53** / (DCC) **3**
- Impostazione dei parametri della locomotiva (indirizzo, ritardi di avviamento/frenatura, velocità massima ecc.): con Control Unit e DCC (programmazione CV), Mobile Station oppure Central Station.
- Segnale di testa dipendente dalla direzione di marcia.
- Con accumulatore di tensione (per scavalcare le sezioni di binario insudiciate)
- Tale modello è sviluppato per l'esercizio su binari Märklin 1. Un esercizio su altri sistemi di binario avviene a proprio rischio.
- Raggio minimo percorribile: 1020 mm
- Nel funzionamento analogico si hanno a disposizione solamente le funzioni di marcia e di commutazione dei fanali.
- Nelle impostazioni del Decoder, nelle condizioni di fabbrica è disattivato il funzionamento con DC, poiché altrimenti si addiuviene a un conflitto con la tratta di frenatura. Qualora il funzionamento in DC sia desiderato, esso deve allora venire attivato.
CV 27, Bit 4 & Bit 5 spenti; CV 50, Bit 1 acceso

Funzioni commutabili		
Illuminazione di testa	f0	LV + LR
Aggancio Telex posteriore, con rumore	f1	SUSI F2 + Sound 18
Rumore: rumori di esercizio ¹	f2	FS
Rumore: Fischio	f3	Sound 1 +
Solleva/abbassa pantografi con rumore	f4	Sound 21 + SUSI F4
Solleva/abbassa pantografi con rumore	f5	Sound 22 + SUSI F5
Illuminazione della cabina	f6	AUX 1 / 2
Rumore: sabbiatura	f7	Sound 12
ABV, spento	f8	
Rumore: stridore dei freni escluso	f9	
Illuminazione del comparto macchinari accesa	f10	AUX 3
Rumore: scarico dell'aria compressa	f11	Sound 14
Commutazione dei fanali: marcia di manovra/di linea	f12	SUSI F11
Commutazione dei fanali: fanale posteriore spento	f13	SUSI F7
Rumore: Pompa dell'olio	f14	Sound 25
Rumore: annuncio	f15	Sound 7
Rumore: Radiotrasmittente in cabina	f16	Sound 4
Rumore: Radiotrasmittente in cabina	f17	Sound 5
Rumore: interr. primario	f18	Sound 8

Funzioni commutabili		
Rumore: Porte della cabina di guida aperte/chiusure	f19	Sound 15
Rumore di ambiente: stazione	f20	Sound 20
Rumore: Compressore	f21	Sound 11
Rumore: Fischio di manovra	f22	Sound 2
Rumore: Ventilatori	f23	Sound 9
Rumore: Fischio di capotreno	f24	Sound 13
Andatura da manovra	f25	
Rumore: annuncio di stazione	f26	Sound 23 / 24
Rumore: annunci di stazione, sequenza	f27	Sound 6
Rumore: tergicristalli	f28	Sound 16
Rumore: Tachimetro (ticchettio)	f29	Sound 17
Rumore: Giunzioni delle rotaie	f30	Sound 26
Gancio Telex davanti, con rumore di aggancio	f31	Sound 19 + SUSI F1

¹ con rumori casuali

CV		Significato	Valore per 6021	Valore DCC
01		Indirizzo	01 – 80	1 – 127 (3) CV 29/Bit 5 = 0
02	PoM	Velocità minima	—	0 – 255 (5)
03	PoM	Ritardo di avviamento	01 – 63	0 – 255 (5)
04	PoM	Ritardo di frenatura	01 – 63	0 – 255 (5)
05	PoM	Velocità massima	01 – 63	0 – 255 (213)
08		Ripristino di fabbrica/Identificazione di produzione	08	08 (131)
13	PoM	Funzioni F1 - F8 in esercizio analogico	—	0 – 255 (0)
14	PoM	Funzioni F9 - F15 e luci in esercizio analogico	—	0 – 255 (1)
17		Indirizzo ampliato (parte superiore CV29 Bit 5 =1)	—	192 – 231 (192)
18		Indirizzo ampliato (parte inferiore CV29 Bit 5 =1)	—	0 – 255 (128)
19		Indirizzo di trazione	—	0 – 255 (0)
21	PoM	Funzioni F1 - F8 durante trazione	—	0 – 255 (0)
22	PoM	Funzioni F9 - F15 e luci durante trazione	—	0 – 255 (0)
29		Bit 0: Scambio poli senso di marcia Bit 1: Numero gradazioni di marcia 14 o 28/128 Bit 2: Esercizio DCC con tratta di frenata Bit 5: Ampiezza indirizzo 7 Bit / 14 Bit	—	0 / 1 (0)* 0 / 2 (2)* 0 / 4 (4)* 0 / 32 (0)*
50	PoM	Formati alternativi Bit 0 analogico AC Bit 1 analogico DC Bit 2 Motorola Bit 3 mfx	—	0 / 1 (1)* 0 / 2 (2)* 0 / 4 (4)* 0 / 8 (8)*

CV		Significato	Valore per 6021	Valore DCC
60	PoM	Annuncio di stazione multiplo Bit 0 – 3 = numero delle stazioni Bit 4 = l'ultima stazione fa invertire la sequenza Bit 5 = la direzione della locomotiva determina la sequenza Bit 6 = impostazione di base della sequenza	—	0 – 126 (36)
61	PoM	Rumori casuali: Intervallo min.	—	0 – 255 (30)
62	PoM	Rumori casuali: Intervallo max.	—	0 – 255 (50)
63	PoM	Intensità sonora	01 – 63 (63)	0 – 255 (235)
66	PoM	Taratura all'indietro	—	0 – 255 (128)
95	PoM	Taratura in avanti	—	0 – 255 (128)

() Valore = impostazione di fabbrica

DCC: programmazione sul binario di programmazione per mezzo della programmazione CV, programmazione con PoM (Program on the Main); questo deve essere supportato dall'apparato di comando.

* I valori delle impostazioni desiderate si devono aggiungere!

Ad es. numero delle gradazioni di marcia $28/128 = 2 +$ esercizio DCC con tratta di frenatura = 4, determina un valore = 6

Befahren von Steigungen

Im Gegensatz zum Vorbild können mit einer Modellbahn auch größere Steigungen befahren werden. Im Normalfall sollte eine Steigung bei maximal 3 Prozent liegen. Im Extremfall sind bei entsprechend eingeschränkter Zugleistung maximal 5 Prozent möglich. Der Anfang und das Ende der Steigung sind auf jeden Fall auszurunden.

Pflegehinweis

Aufgrund des hohen Gewichts der Lok empfehlen wir, nach ca. 10 Betriebsstunden die Radsätze und die Gleise gründlich zu reinigen und die Radlager frisch zu schmieren.

Diese Lok kann auch im Außenbereich eingesetzt werden. Ein Betrieb bei schlechten Witterungsbedingungen (Schnee oder Regen) wird nicht empfohlen.

Antrieb und Elektronik sind gegen Spritzwasser geschützt. Wasserdurchfahrten sind nicht möglich.

Es wird empfohlen, das Modell nach dem Betrieb im Außenbereich auf Verschmutzung zu prüfen und gegebenenfalls trocken mit Staubtuch oder Pinsel zu reinigen. Nie die Lok unter fließendem Wasser reinigen.

Hinweis: Reinigungsmittel können die Farbgebung oder die Beschriftung der Lok angreifen und beschädigen.

Operating the locomotive on grades

In contrast to the prototype a locomotive on a model railroad can operate up steeper grades. As a general rule a grade should be no steeper than 3%. In extreme situations a maximum grade of 5% is permissible, keeping in mind that the locomotive's tractive effort will be less. The beginning and the end of the grade must always work gradually up to maximum grade for the route.

Tips For The Care Of Your Locomotive

Due to the heaviness of the locomotive, we recommend thoroughly cleaning the wheel sets and the track after about 10 hours of operation and lubricating the wheel bearings again.

This locomotive can also be used outdoors. We do not recommend running the locomotive in bad weather (snow or rain).

The mechanism and the electronic circuit are protected against spraying water. The locomotive cannot be run through water.

We recommend that you check the locomotive over after running in outdoors and that you dry it with a cloth or clean in with a brush if necessary. Never clean the locomotive with running water.

Important: Cleaning fluids can attack the finish and lettering for the locomotive and damage them.

Franchissement des côtes

Contrairement à l'original, la maquette est également en mesure de franchir des côtes assez importantes. En temps normal, une côte devrait être de l'ordre de 3% maximum. A l'extrême limite, 5% sont envisageables avec une puissance du train réduite en conséquence. Le début et la fin de la côte doivent en tous cas être arrondis.

Remarque sur l'entretien

En raison du poids élevé de la locomotive, nous conseillons, après 10 heures d'exploitation environ, de nettoyer soigneusement les essieux et la voie ainsi que de graisser les roulements.

Cette locomotive peut également être mise en service à l'air libre. Une utilisation par mauvais temps (neige ou pluie) n'est pas recommandée.

Le moteur et l'électronique sont protégés contre les projections d'eau. Des trajets dans l'eau ne sont pas possibles.

Il est recommandé de vérifier l'encrassement du modèle après une utilisation à l'extérieur et, le cas échéant, de nettoyer le modèle à l'aide d'un chiffon doux ou un pinceau. Ne jamais nettoyer le modèle au jet d'eau.

Attention : Certains solvants et produits d'entretien peuvent altérer le marquage et la peinture du modèle.

Berijden van hellingen

In tegenstelling tot het grote voorbeeld kunnen met een modelbaan ook grotere hellingen bereden worden. Normaal moet een helling maximaal 3 procent zijn. In extreme gevallen is maximaal 5 procent mogelijk, maar dan moet rekening gehouden worden met een evenredig verlies aan vermogen. Het begin en het einde van de helling moeten altijd gerond worden.

Opmerkingen voor het onderhoud

Vanwege het grote gewicht van de loc is het aan te bevelen om, na ca. 10 bedrijfsuren, de wielassen en rails grondig te reinigen en de wielaslagers te smeren.

Deze loc kan ook buiten gebruikt worden. Het gebruik bij slecht weer (sneeuw of regen) is niet aan te raden.

Aandrijving en elektronica zijn weliswaar afgeschermd tegen spatwater maar rijden door het water is niet mogelijk.

Het is aan te bevelen het model na het gebruik buiten te controleren op vuil en dit eventueel droog te verwijderen met een stofdoek of een zachte kwast. Nooit de loc onder stromend water reinigen.

Opmerking: reinigingsmiddelen kunnen de lak en de opschriften op de loc aantasten en beschadigen.

Ascenso de rampas

Al contrario que en el modelo real, con un modelo en miniatura es posible circular también por rampas de mayor inclinación. En situaciones normales, la inclinación máxima de una rampa se sitúa en el 3 por ciento. En casos extremos, con una potencia tractora limitada de manera acorde, es posible ascender una rampa máxima del 5 por ciento. En todo caso, debe redondearse el comienzo y el fin de la rampa.

Consejos para conservación

Debido al alto peso de la loco recomendamos limpiar a fondo los ejes montados y las vías al cabo de aprox. 10 horas de servicio y lubricar con grasa nueva los rodamientos de las ruedas.

Esta locomotora puede utilizarse también en exteriores. No se recomienda el uso en condiciones meteorológicas desfavorables (nieve o lluvia). El accionamiento y la electrónica están protegidos contra salpicaduras de agua. No es posible circular a través de tramos con agua acumulada.

Tras el uso en exteriores, se recomienda comprobar si el modelo en miniatura se ha ensuciado y, en su caso, secarlo con una bayeta o limpiarlo con un pincel.

Nunca limpiar la locomotora con agua corriente.

Nota: los detergentes pueden atacar y dañar la pintura o la rotulación de la locomotora.

Percorrenza di pendenze

In contrapposizione al prototipo, con una ferrovia in miniatura possono venire percorse anche delle pendenze piuttosto grandi. In condizioni normali una pendenza dovrebbe situarsi al massimo sul 3 per cento. In condizioni estreme sono possibili al massimo sul 5 per cento, con corrispondenti prestazioni di trazione più ridotte. Il principio e la terminazione della pendenza si devono in ogni caso arrotondare.

Avvertenze di manutenzione

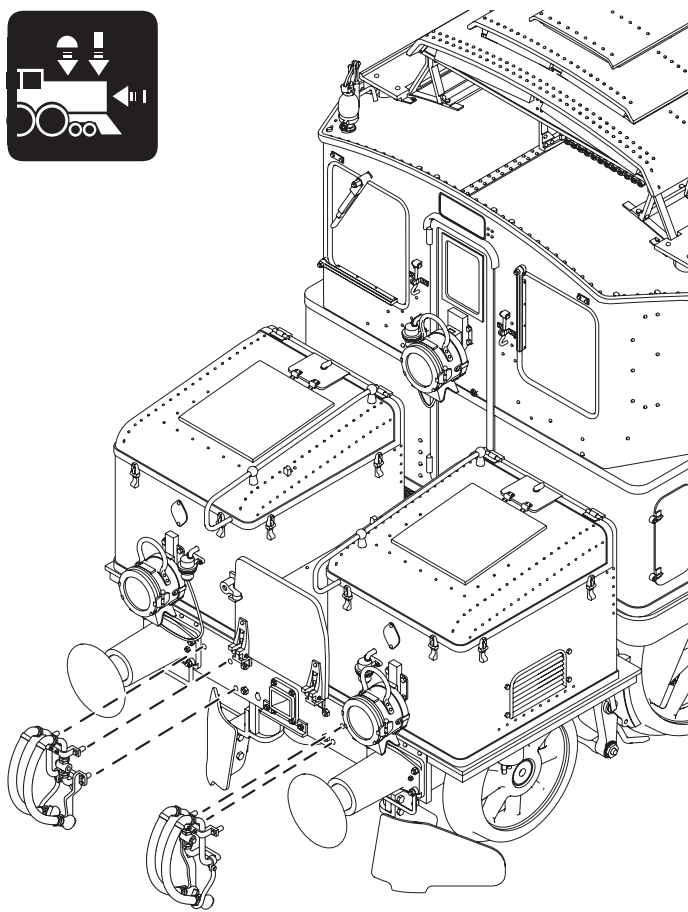
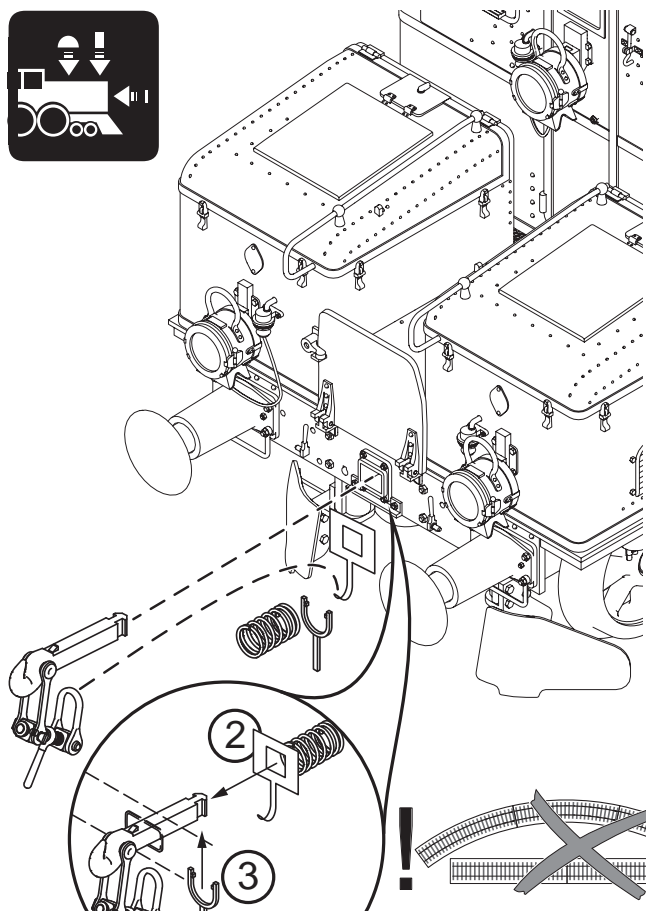
In conseguenza all'elevato peso della locomotiva noi consigliamo, dopo circa 10 ore di esercizio, di pulire radicalmente gli assi con ruote ed i binari e di lubrificare di fresco i cuscinetti delle ruote.

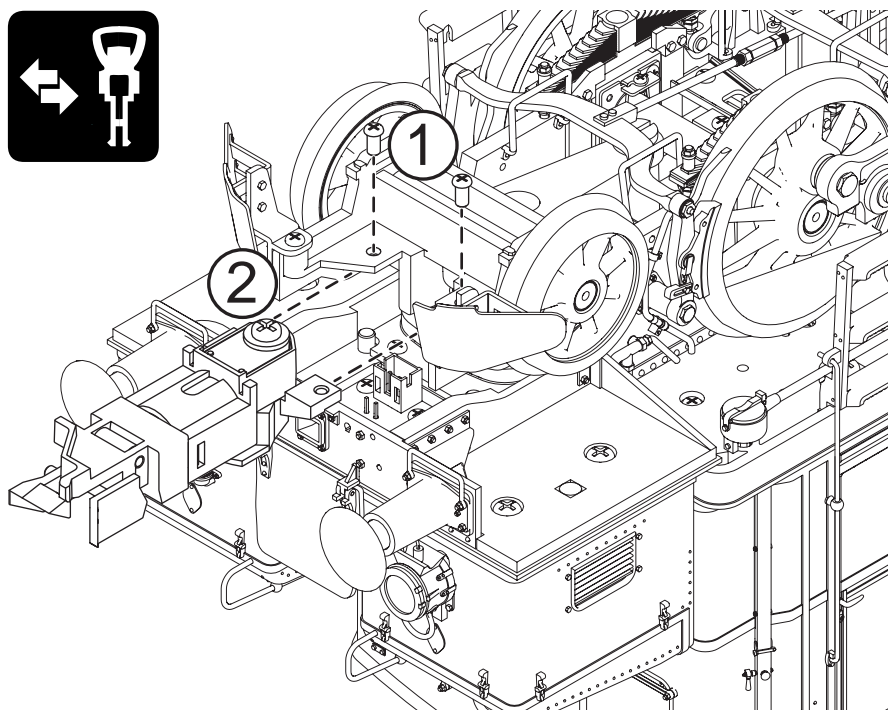
Questa locomotiva può venire impiegata anche in ambienti esterni. Un esercizio in caso di cattive condizioni meteorologiche (neve oppure pioggia) non è consigliabile.

Motorizzazione e circuiti elettronici sono protetti contro gli spruzzi d'acqua. Passaggi attraverso l'acqua non sono possibili.

Dopo il funzionamento in ambienti esterni è consigliabile verificare tale modello riguardo allo sporcamento e se necessario asciugarlo con un panno per la polvere oppure pulirlo con un pennello. Non si pulisca mai tale locomotiva sotto l'acqua corrente.

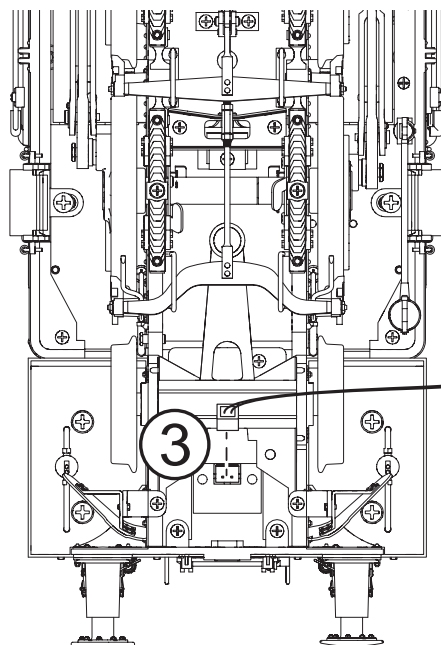
Avvertenza: le sostanze detergenti possono intaccare e danneggiare la coloritura oppure le iscrizioni della locomotiva.



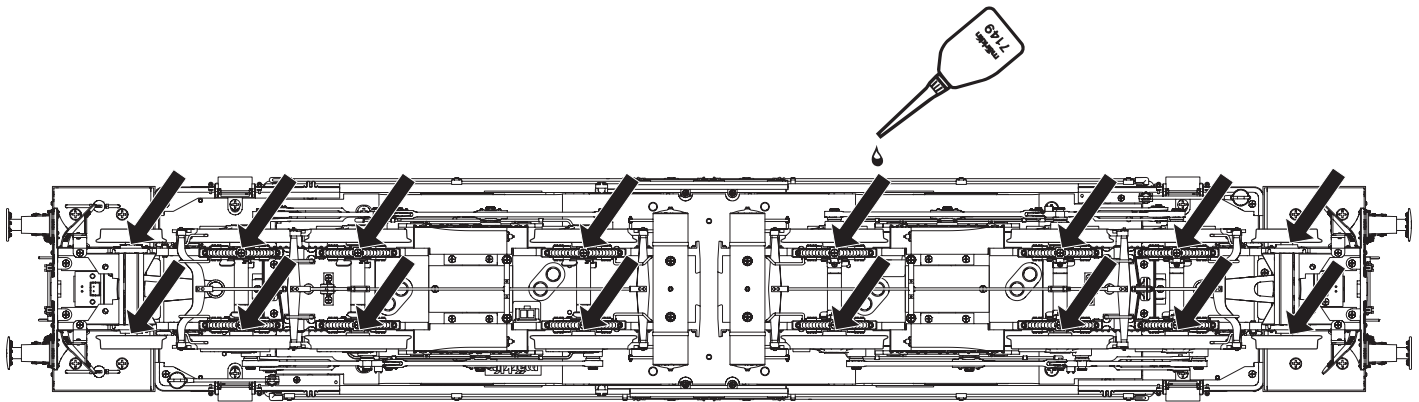


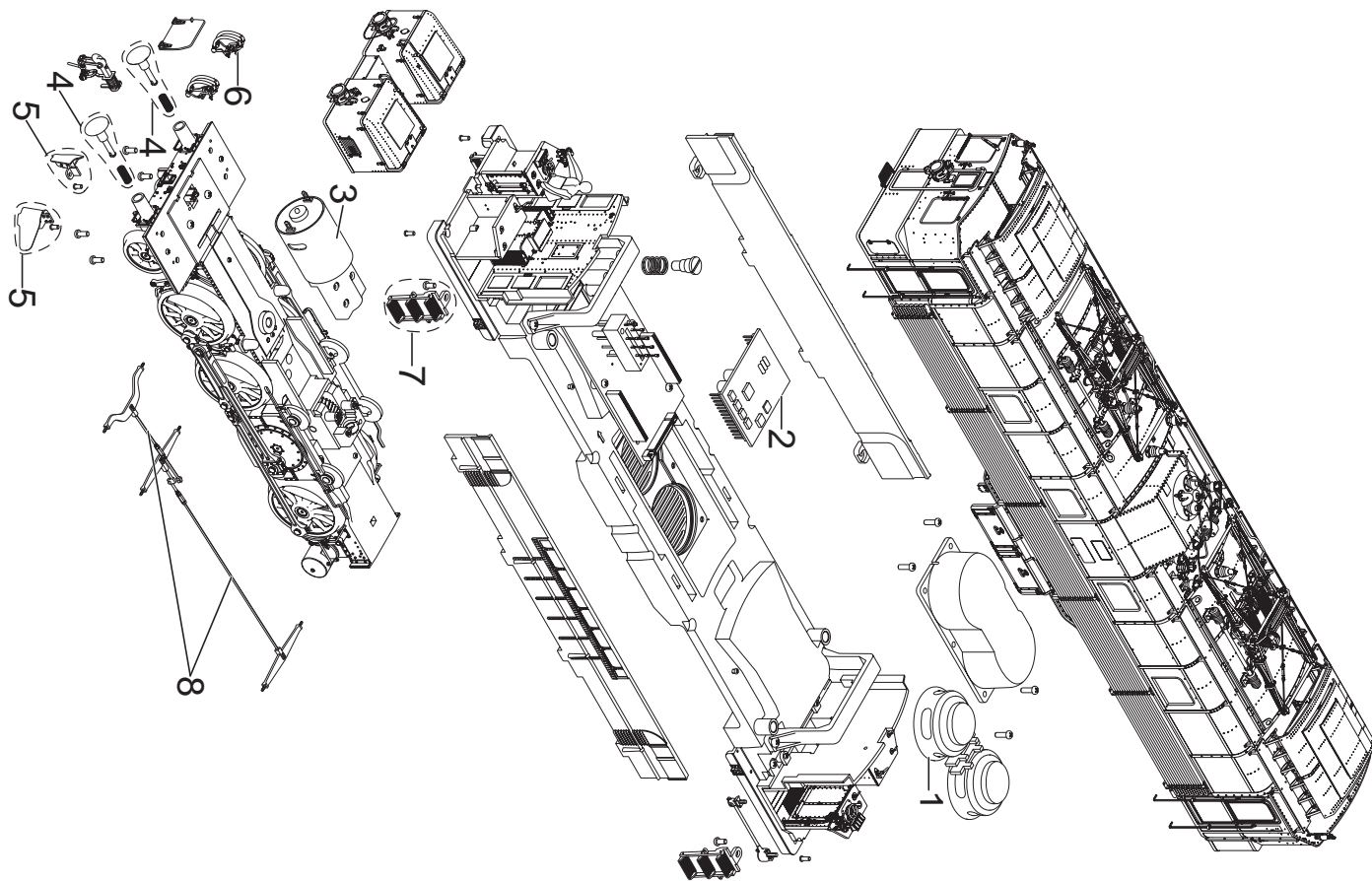
- Mit der Schraubenkupplung können nur Radien größer 2320 mm befahren werden.
- When using the reproduction prototype couplers the locomotive must be run on curves greater than 2,320 mm / 92".

- Avec l'attelage à vis, seuls les rayons d'au moins 2320 mm permettent une bonne inscription en courbe.
- Met de schroefkoppeling kunnen alleen radiussen groter dan 2320 mm bereden worden.



- Con el enganche de tornillos se pueden recorrer radios de curvatura superiores a 2320 mm.
- Con il gancio a vite possono venire percorsi solo raggi di curve più grandi di 2320 mm.





1 Lautsprecher	E249 953
2 Decoder	351 345
3 Motor	E360 646
4 Puffer	E352 759
5 Schienenräumer rechts & links	E361 826
6 Bremsschläuche	E361 827
7 Tritte & Schrauben	E351 948
8 Bremsgestänge	E361 825
Kupplungen, Werkzeugkasten, Fanghaken	E360 601

Hinweis: Einige Teile werden nur ohne oder mit anderer Farbgebung angeboten.
Teile, die hier nicht aufgeführt sind, können nur im Rahmen einer Reparatur im Märklin-Reparatur-Service repariert werden.
Details der Darstellung können von dem Modell abweichen.

Opmerking: enkele delen worden alleen kleurloos of in een andere kleur aangeboden. Delen die niet in de in de lijst voorkomen, kunnen alleen via een reparatie in het Märklin-service-centrum hersteld/vervangen worden.
Details in de tekening kunnen afwijken van het model.

Note: Several parts are offered unpainted or in another color. Parts that are not listed here can only be repaired by the Märklin repair service department. Details in the image may differ from the model.

Nota: algunas piezas están disponibles sólo sin o con otro color. Las piezas que no figuran aquí pueden repararse únicamente en el marco de una reparación en el servicio de reparación de Märklin. Los detalles mostrados pueden presentar discrepancias respecto al modelo en miniatura.

Remarque : Certains éléments sont proposés uniquement sans livrée ou dans une livrée différente. Les pièces ne figurant pas dans cette liste peuvent être réparées uniquement par le service de réparation Märklin.
Sur le dessin, certains détails peuvent différer du modèle.

Avvertenza: Alcuni elementi vengono proposti solo senza o con differente colorazione. I pezzi che non sono qui specificati possono venire riparati soltanto nel quadro di una riparazione presso il Servizio Riparazioni Märklin.
I dettagli della raffigurazione possono differire dal modello.

Gebr. Märklin & Cie. GmbH
Stuttgarter Str. 55 - 57
73033 Göppingen
Germany
www.maerklin.com




www.maerklin.com/en/imprint.html

360602/0721/Sm1Cm
Änderungen vorbehalten
© Gebr. Märklin & Cie. GmbH

Erweiterte Decoderwerte, Werkseinstellung

55526

Die folgende Auflistung gibt die Werkseinstellung des Decoders zu 20580 im Bereich Funktionsmapping wieder. Die Einstellungen können mehrfach und jederzeit geändert werden – siehe auch ergänzende Decoderanleitung.

Hinweis: Die Einstellungen zum Funktionsmapping sind sehr komplex und setzen weitreichende Kenntnisse im Umgang mit DCC voraus.

The following listing gives the factory settings in the area of function mapping for the decoder to 20580. These settings can be changed multiple times and at any time. See also supplemental decoder instructions.

Note: The settings for function mapping are very complex and require extensive knowledge of working with DCC.

La liste suivante indique la configuration d'usine du décodeur pour réf. 20580 en ce qui concerne le mappage de fonctions. Les paramètres peuvent être modifiés plusieurs fois et à tout moment – voir également la notice complémentaire du décodeur.

Remarque : Les paramètres relatifs au mappage de fonctions sont très complexes et supposent une bonne connaissance du format DCC.

De volgende tabel omvat de fabrieksinstellingen van de decoder bij 20580 voor functiemapping. De instellingen kunnen altijd worden gewijzigd. Lees ook de aanvullende decoderhandleiding.

Informatie: de instellingen voor functiemapping zijn zeer complex. Hiervoor is uitgebreide kennis van DCC nodig.

El siguiente listado reproduce los valores de configuración de fábrica del decoder 20580 en el área Mapeado de funciones. La configuración se puede modificar varias veces y en todo momento – véanse además las instrucciones complementarias del decoder.

Nota: La configuración relativa al mapeado de funciones es muy compleja y requiere extensos conocimientos en el manejo de DCC.

La seguente elencazione riproduce l'impostazione di fabbrica del Decoder della 20580 nella zona di mappatura delle funzioni. Tali impostazioni possono venire modificate molte volte ed in ogni momento – si vedano anche le istruzioni supplementari del Decoder.

Avvertenza: le impostazioni per la mappatura delle funzioni sono molto complesse e presuppongono delle conoscenze estensive nel trattamento con DCC.

CV	Wert	Bedeutung
257	41	AnzahlZuweisungen
260	0	Zuweisung0 - Trigger
261	16	Zuweisung0 - Flags
262	80	Zuweisung0 - Event
263	0	Zuweisung1 - Trigger
264	32	Zuweisung1 - Flags
265	81	Zuweisung1 - Event
266	0	Zuweisung2 - Trigger
267	0	Zuweisung2 - Flags
268	128	Zuweisung2 - Event
269	1	Zuweisung3 - Trigger
270	0	Zuweisung3 - Flags
271	194	Zuweisung3 - Event
272	1	Zuweisung4 - Trigger
273	0	Zuweisung4 - Flags
274	130	Zuweisung4 - Event
275	2	Zuweisung5 - Trigger
276	0	Zuweisung5 - Flags
277	176	Zuweisung5 - Event
278	3	Zuweisung6 - Trigger
279	0	Zuweisung6 - Flags
280	177	Zuweisung6 - Event
281	4	Zuweisung7 - Trigger
282	0	Zuweisung7 - Flags
283	197	Zuweisung7 - Event
CV	Value	Description

CV	Wert	Bedeutung
284	4	Zuweisung8 - Trigger
285	0	Zuweisung8 - Flags
286	132	Zuweisung8 - Event
287	5	Zuweisung9 - Trigger
288	0	Zuweisung9 - Flags
289	198	Zuweisung9 - Event
290	5	Zuweisung10 - Trigger
291	0	Zuweisung10 - Flags
292	133	Zuweisung10 - Event
293	6	Zuweisung11 - Trigger
294	16	Zuweisung11 - Flags
295	82	Zuweisung11 - Event
296	6	Zuweisung12 - Trigger
297	32	Zuweisung12 - Flags
298	83	Zuweisung12 - Event
299	7	Zuweisung13 - Trigger
300	0	Zuweisung13 - Flags
301	188	Zuweisung13 - Event
302	8	Zuweisung14 - Trigger
303	0	Zuweisung14 - Flags
304	112	Zuweisung14 - Event
305	9	Zuweisung15 - Trigger
306	0	Zuweisung15 - Flags
307	114	Zuweisung15 - Event
308	10	Zuweisung16 - Trigger
309	0	Zuweisung16 - Flags
310	84	Zuweisung16 - Event
311	11	Zuweisung17 - Trigger
312	0	Zuweisung17 - Flags
313	190	Zuweisung17 - Event
314	12	Zuweisung18 - Trigger
315	0	Zuweisung18 - Flags
316	139	Zuweisung18 - Event
317	13	Zuweisung19 - Trigger
318	0	Zuweisung19 - Flags
319	135	Zuweisung19 - Event
CV	Value	Description

CV	Wert	Bedeutung
320	14	Zuweisung20 - Trigger
321	0	Zuweisung20 - Flags
322	201	Zuweisung20 - Event
323	15	Zuweisung21 - Trigger
324	0	Zuweisung21 - Flags
325	255	Zuweisung21 - Event
326	15	Zuweisung22 - Trigger
327	0	Zuweisung22 - Flags
328	183	Zuweisung22 - Event
329	17	Zuweisung23 - Trigger
330	0	Zuweisung23 - Flags
331	181	Zuweisung23 - Event
332	18	Zuweisung24 - Trigger
333	0	Zuweisung24 - Flags
334	184	Zuweisung24 - Event
335	19	Zuweisung25 - Trigger
336	0	Zuweisung25 - Flags
337	191	Zuweisung25 - Event
338	20	Zuweisung26 - Trigger
339	0	Zuweisung26 - Flags
340	196	Zuweisung26 - Event
341	21	Zuweisung27 - Trigger
342	0	Zuweisung27 - Flags
343	187	Zuweisung27 - Event
344	22	Zuweisung28 - Trigger
345	0	Zuweisung28 - Flags
346	178	Zuweisung28 - Event
347	23	Zuweisung29 - Trigger
348	0	Zuweisung29 - Flags
349	185	Zuweisung29 - Event
350	24	Zuweisung30 - Trigger
351	0	Zuweisung30 - Flags
352	189	Zuweisung30 - Event
353	25	Zuweisung31 - Trigger
354	0	Zuweisung31 - Flags
355	113	Zuweisung31 - Event
CV	Value	Description

CV	Wert	Bedeutung
356	26	Zuweisung32 - Trigger
357	16	Zuweisung32 - Flags
358	199	Zuweisung32 - Event
359	26	Zuweisung33 - Trigger
360	32	Zuweisung33 - Flags
361	200	Zuweisung33 - Event
362	27	Zuweisung34 - Trigger
363	0	Zuweisung34 - Flags
364	182	Zuweisung34 - Event
365	28	Zuweisung35 - Trigger
366	0	Zuweisung35 - Flags
367	192	Zuweisung35 - Event
368	29	Zuweisung36 - Trigger
369	0	Zuweisung36 - Flags
370	193	Zuweisung36 - Event
371	30	Zuweisung37 - Trigger
372	0	Zuweisung37 - Flags
373	202	Zuweisung37 - Event
374	31	Zuweisung38 - Trigger
375	0	Zuweisung38 - Flags
376	195	Zuweisung38 - Event
377	31	Zuweisung39 - Trigger
378	0	Zuweisung39 - Flags
379	129	Zuweisung39 - Event
380	16	Zuweisung40 - Trigger
381	0	Zuweisung40 - Flags
382	180	Zuweisung40 - Event
383	255	Zuweisung41 - Trigger
384	0	Zuweisung41 - Flags
385	255	Zuweisung41 - Event
386	255	Zuweisung42 - Trigger
387	0	Zuweisung42 - Flags
388	255	Zuweisung42 - Event
389	255	Zuweisung43 - Trigger
390	0	Zuweisung43 - Flags
391	255	Zuweisung43 - Event
CV	Value	Description

CV	Wert	Bedeutung
392	255	Zuweisung44 - Trigger
393	0	Zuweisung44 - Flags
394	255	Zuweisung44 - Event
395	255	Zuweisung45 - Trigger
396	0	Zuweisung45 - Flags
397	255	Zuweisung45 - Event
398	255	Zuweisung46 - Trigger
399	0	Zuweisung46 - Flags
400	255	Zuweisung46 - Event
401	255	Zuweisung47 - Trigger
402	0	Zuweisung47 - Flags
403	255	Zuweisung47 - Event
404	255	Zuweisung48 - Trigger
405	0	Zuweisung48 - Flags
406	255	Zuweisung48 - Event
407	255	Zuweisung49 - Trigger
408	0	Zuweisung49 - Flags
409	255	Zuweisung49 - Event
410	255	Zuweisung50 - Trigger
411	0	Zuweisung50 - Flags
412	255	Zuweisung50 - Event
413	255	Zuweisung51 - Trigger
414	0	Zuweisung51 - Flags
415	255	Zuweisung51 - Event
416	255	Zuweisung52 - Trigger
417	0	Zuweisung52 - Flags
418	255	Zuweisung52 - Event
419	255	Zuweisung53 - Trigger
420	0	Zuweisung53 - Flags
421	255	Zuweisung53 - Event
422	255	Zuweisung54 - Trigger
423	0	Zuweisung54 - Flags
424	255	Zuweisung54 - Event
425	255	Zuweisung55 - Trigger
426	0	Zuweisung55 - Flags
427	255	Zuweisung55 - Event
CV	Value	Description

CV	Wert	Bedeutung
428	255	Zuweisung56 - Trigger
429	0	Zuweisung56 - Flags
430	255	Zuweisung56 - Event
431	255	Zuweisung57 - Trigger
432	0	Zuweisung57 - Flags
433	255	Zuweisung57 - Event
434	255	Zuweisung58 - Trigger
435	0	Zuweisung58 - Flags
436	255	Zuweisung58 - Event
437	255	Zuweisung59 - Trigger
438	0	Zuweisung59 - Flags
439	255	Zuweisung59 - Event
440	255	Zuweisung60 - Trigger
441	0	Zuweisung60 - Flags
442	255	Zuweisung60 - Event
443	255	Zuweisung61 - Trigger
444	0	Zuweisung61 - Flags
445	255	Zuweisung61 - Event
446	255	Zuweisung62 - Trigger
447	0	Zuweisung62 - Flags
448	255	Zuweisung62 - Event
449	255	Zuweisung63 - Trigger
450	0	Zuweisung63 - Flags
451	255	Zuweisung63 - Event
452	255	Zuweisung64 - Trigger
453	0	Zuweisung64 - Flags
454	255	Zuweisung64 - Event
455	255	Zuweisung65 - Trigger
456	0	Zuweisung65 - Flags
457	255	Zuweisung65 - Event
458	255	Zuweisung66 - Trigger
459	0	Zuweisung66 - Flags
460	255	Zuweisung66 - Event
461	255	Zuweisung67 - Trigger
462	0	Zuweisung67 - Flags
463	255	Zuweisung67 - Event
CV	Value	Description

CV	Wert	Bedeutung
464	255	Zuweisung68 - Trigger
465	0	Zuweisung68 - Flags
466	255	Zuweisung68 - Event
467	255	Zuweisung69 - Trigger
468	0	Zuweisung69 - Flags
469	255	Zuweisung69 - Event
470	255	Zuweisung70 - Trigger
471	0	Zuweisung70 - Flags
472	255	Zuweisung70 - Event
473	255	Zuweisung71 - Trigger
474	0	Zuweisung71 - Flags
475	255	Zuweisung71 - Event
476	255	Zuweisung72 - Trigger
477	0	Zuweisung72 - Flags
478	255	Zuweisung72 - Event
479	255	Zuweisung73 - Trigger
480	0	Zuweisung73 - Flags
481	255	Zuweisung73 - Event
482	255	Zuweisung74 - Trigger
483	0	Zuweisung74 - Flags
484	255	Zuweisung74 - Event
485	255	Zuweisung75 - Trigger
486	0	Zuweisung75 - Flags
487	255	Zuweisung75 - Event
488	255	Zuweisung76 - Trigger
489	0	Zuweisung76 - Flags
490	255	Zuweisung76 - Event
491	255	Zuweisung77 - Trigger
492	0	Zuweisung77 - Flags
493	255	Zuweisung77 - Event
494	255	Zuweisung78 - Trigger
495	0	Zuweisung78 - Flags
496	255	Zuweisung78 - Event
497	255	Zuweisung79 - Trigger
498	0	Zuweisung79 - Flags
499	255	Zuweisung79 - Event
CV	Value	Description