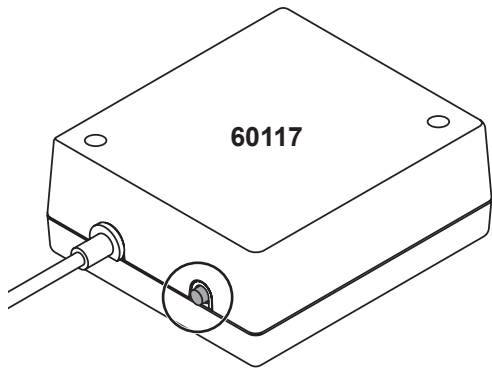


märklin
digital



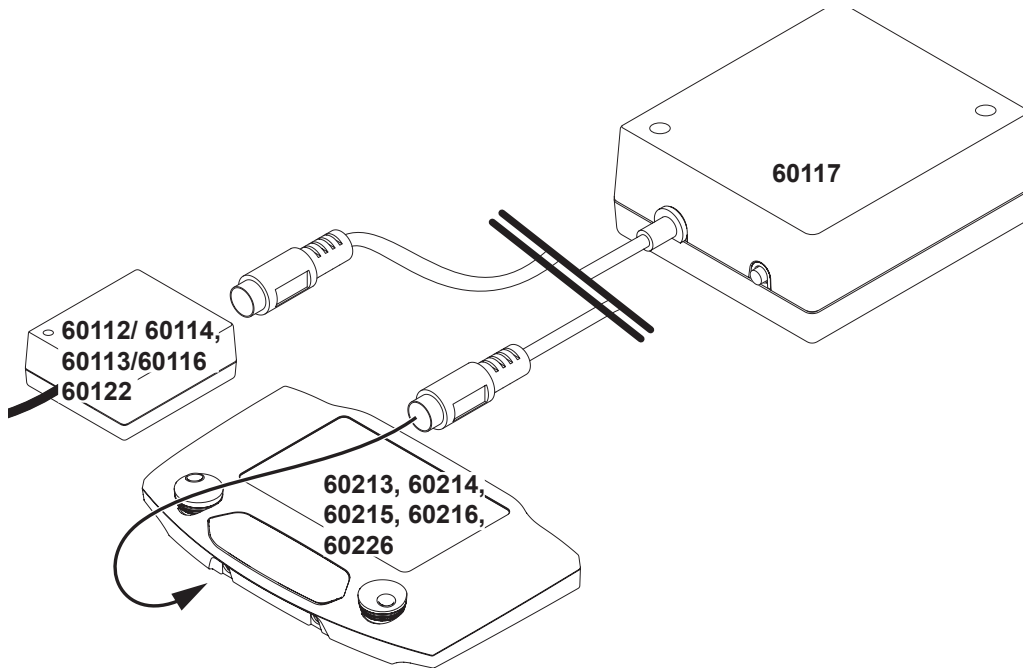
Empfängerbox WLAN

60117



STOP

GO



Vor dem ersten Einsatz	6
Sicherheitshinweise	6
Informationen zur Hochfrequenz (RF)-Belastung	6
Bestimmungsgemäße Verwendung	6
Allgemeine Hinweise	6
Aufbau und Anschluss	6
Inbetriebnahme	6
Betrieb	7
Infrarot-Steuergeräte	7
Reset	7
Web-Interface	7
Vereinfachte Konformitätserklärung	7
Compliance	22

Avant la première utilisation	10
Indications relatives à la sécurité	10
Informations relatives à l'exposition aux radiofréquences	10
Utilisation conforme	10
Informations générales	10
Installation et raccordement	10
Mise en service	10
Exploitation	11
Appareils de commande infrarouge	11
Réinitialisation	11
Interface web/Internet	11
Déclaration de conformité simplifiée	11
Compliance	22

Before Using for the First Time	8
Safety Notes	8
Information about High Frequency (RF) Exposure	8
Intended Use	8
General Notes	8
Setup and Connection	8
Starting Operation	8
Operation	9
Infrared Controllers	9
Reset	9
Web Interface	9
Simplified Conformity Declaration	9
Compliance	22

Voor eerste gebruik	12
Veiligheidswenken	12
Informatie over blootstelling aan RF-straling	12
Beoogd gebruik	12
Algemene informatie	12
Opbouwen en aansluiten	12
In gebruik nemen	12
Bediening	13
Infraroodregelapparaten	13
Reset	13
Webinterface	13
Vereenvoudigde conformiteitsverklaring	13
Compliance	22

Antes del primer uso	14
Instrucciones de seguridad	14
Informaciones sobre las interferencias (RF) de alta frecuencia	14
Uso conforme a la finalidad prevista	14
Informaciones generales	14
Montaje y conexionado	14
Puesta en servicio	14
Empleo	15
Unidades de control por infrarrojos	15
Reset	15
Interfaz de web	15
Declaración de conformidad simplificada	15
Compliance	22

Prima del primo impiego	16
Avvertenze di sicurezza	16
Informazioni sull'alta frequenza Carico (RF)	16
Impiego commisurato alla destinazione	16
Avvertenze generali	16
Montaggio e connessione	16
Immissione in servizio	16
Esercizio	17
Apparati di comando a infrarossi	17
Reset	17
Web-Interface	17
Dichiarazione di conformità semplificata	17
Compliance	22

Innan den används för första gången	18
Säkerhetsföreskrifter	18
Information om högfrekvens (RF)-belastning	18
Avsett användningsområde	18
Allmänna informationer	18
Uppkoppling och anslutning	18
Driftsättning	18
Drift	19
Infraröd-körkontroll	19
Reset	19
Web-Interface	19
Förenklad försäkran om överensstämmelse med EU-regelverk	19
Compliance	22

Inden første brug	20
Sikkerhedshenvisninger	20
Oplysninger om højfrekvens (RF)-belastning	20
Korrekt anvendelse	20
Generelle oplysninger	20
Opstilling og tilslutning	20
Ibrugtagning	20
Drift	21
Infrarød-styreenheder	21
Reset	21
Web-Interface	21
Forenklet overensstemmelseserklæring	21
Compliance	22

Vor dem ersten Einsatz

Sicherheitshinweise

- Nur für den Betrieb in trockenen Räumen
- Betriebstemperatur zwischen +5°C und 50°C.

Informationen zur Hochfrequenz (RF)-Belastung

Die abgestrahlte Ausgangsleistung des drahtlosen Geräts liegt unterhalb der Industry Canada (IC) Grenzwerte für Hochfrequenzbelastung. Das drahtlose Gerät sollte so verwendet werden, dass das Potenzial für menschlichen Kontakt während des normalen Betriebs minimiert wird. Dieses Gerät wurde ebenfalls bewertet und erfüllt die IC-Grenzwerte für HF-Belastung unter mobilen Expositionsbedingungen. (Antennen sind mehr als 20 cm vom Körper einer Person entfernt).

- Wi-Fi 802.11 b/g/n
- TX Power +16 dBm
- RX Sensitivity -95,5 dBm

Bestimmungsgemäße Verwendung

Die WLAN-Box 60117 ist ein WLAN-Empfänger für den Betrieb der Mobile Station WLAN.

Mit einer WLAN-Box 60117 können zeitgleich maximal 4 Mobile Station WLAN 60667 verbunden werden.

Allgemeine Hinweise

- Die Bedienungsanleitung ist Bestandteil des Produktes und muss deshalb aufbewahrt sowie bei Weitergabe des Produktes mitgegeben werden.
- Entsorgung:
www.maerklin.com/en/imprint.html

Aufbau und Anschluss

Die WLAN-Box 60117 wird direkt an der Gleisbox 60114/60116 (60112/60113) angeschlossen. Bei der ersten Verbindung mit der Gleisbox wird die WLAN-Box ein automatisches Update auf der Gleisbox installieren.

Alternativ kann die WLAN-Box auch an eine Central Station 2 oder 3 angeschlossen werden. Zudem kann auch noch der Hub 60122 zwischengeschaltet werden (siehe Bild auf Seite 3).

Eine zusätzliche Spannungsversorgung wird nicht benötigt.

Inbetriebnahme

- 1 Die WLAN-Box 60117 startet, sobald sie über das Anschlusskabel mit der Anlage verbunden ist und die Anlage eingeschaltet ist.
Es kann vorkommen, dass beim Start der WLAN-Box die LED rot blinkt. Solange die LED rot blinkt sollten Sie die WLAN-Box nicht ausschalten. Sie ist betriebsbereit, sobald das rote Blinken endet.
- 2 Die WLAN-Box spannt sofort ein eigenes WLAN auf. Es kann bis zu einer Minute dauern, bis die WLAN-Box über WLAN erreichbar ist.

Name: Märklin WLAN Box <Seriennummer>

Passwort: maerklin160

- 3 Verbinden Sie Ihre Mobile Station WLAN mit diesem WLAN, wie in der Anleitung zur Mobile Station beschrieben.
- 4 Wenn eine Verbindung mit der WLAN-Box aufgebaut wurde, blinkt der Reset-Taster kurz grün auf.

Betrieb

Die WLAN-Box 60117 schafft zusammen mit einer Gleisbox die Verbindung der Mobile Station 60667 mit der Modellbahn. Der Betrieb der Modellbahn wird mit der Mobile Station gesteuert.

Während des Betriebs zeigt der Taster an der WLAN-Box 60117 an, ob die Anlage auf GO (grün) oder auf STOP (rot) steht. Dieser Zustand kann zudem über einen kurzen Druck auf den Taster umgeschaltet werden.

Der Betrieb der Modellbahn wird mit der Mobile Station WLAN gesteuert.

Infrarot-Steuergeräte

Die WLAN-Box 60117 kann auch die Signale der Start-Up Infrarot-Steuergeräte empfangen und verarbeiten. Welche Lok-Adressen dem Infrarot-Steuergerät zugeordnet sein sollen, kann im Web-Interface eingestellt werden.

Reset

Durch einen langen Druck (10 Sek.) auf den Taster, kann an der WLAN-Box ein Reset ausgelöst werden. Dadurch wird die WLAN-Box auf die Werkseinstellungen zurückgesetzt. Alle vorgenommenen Einstellungen werden somit verworfen.

Web-Interface

Solange die WLAN-Box 60117 nicht mit der Mobile Station WLAN 60667 verbunden ist, kann mit einem Smartphone oder einem PC (mit WLAN) auf die WLAN-Box zugegriffen werden.

Adresse: 192.168.160.1

oder : wica.local

Wenn eine Verbindung mit der WLAN-Box aufgebaut wurde, blinkt der Reset-Taster kurz grün auf.

In der im Browser gezeigten Oberfläche können einige Einstellungen an dem Gerät vorgenommen werden. Unter anderem kann hier auch ein zuvor heruntergeladenes Update für die WLAN-Box eingespielt werden. Während des Update blinkt die LED im Wechsel rot und grün. Das Gerät sollte während des Updates nicht ausgeschaltet werden.

Vereinfachte Konformitätserklärung

Hiermit erklärt Gebr. Märklin & Cie GmbH, dass der Funkanlagentyp mit der Artikelnummer 60117 der Richtlinie 2014/53/EU entspricht. Der vollständige Text der EU-Konformitätserklärung ist unter der folgenden Internetadresse unter „Downloads“ verfügbar:

<https://www.maerklin.de/produkte/60117>

Before Using for the First Time

Safety Notes

- Only for operation in dry spaces
- Operating temperature between +5° C / +41° F and 50° C / 122° F.

Information about High Frequency (RF) Exposure

The radiated output power of this wireless device is below the Industry Canada (IC) limits for high frequency exposure. This wireless device should be used so that the potential for human contact is minimized during normal operation. This device has also been rated and it fulfills the IC limits for HF exposure under mobile exposure conditions. (Antennas should be more than 20 cm / 8" from your body).

- Wi-Fi 802.11 b/g/n
- TX Power +16 dBm
- RX Sensitivity -95.5 dBm

Intended Use

The 60117 WLAN Box is a WLAN receiver for operation of the Mobile Station WLAN.

A maximum of 4 60667 Mobile Station WLAN units can be connected at the same time with a 60117 WLAN Box.

General Notes

- The operating instructions are a component part of the product and must therefore be kept in a safe place as well as included with the product, if the latter is given to someone else.
- Disposing:
www.maerklin.com/en/imprint.html

Setup and Connection

The 60117 WLAN Box is connected directly to the 60114/60116 (60112/60113) Track Box. At the first connection to the track box, the WLAN box automatically updates it.

Alternatively, the WLAN Box can also be connected to Central Station 2 or 3. In addition, the 60122 Hub can also be connected (see image on page 3).

An additional voltage supply is not needed.

Starting Operation

- 1 The 60117 WLAN Box starts as soon as it is connected to the layout with the connection cable and the layout is turned on.
It may happen that the LED will blink red when the WLAN Box is started. You should not turn the WLAN Box off so long as the LED blinks red. It is ready for operation as soon as the red blinking ends.
- 2 The WLAN Box immediately sets up its own WLAN. It can be up to one minute until the WLAN Box can be reached using WLAN
Name: Märklin WLAN Box <serial number>
Password: maerklin160
- 3 Connect your Mobile Station WLAN to this WLAN as

described in the instructions for the Mobile Station.

- 4 When a connection has been set up with the WLAN Box, the reset button will briefly flash green.

Operation

Together with a Track Box, the 60117 WLAN Box creates the connection between the 60667 Mobile Station and a model railroad. The operation of the model railroad is controlled with the Mobile Station.

During operation, the button on the 60117 WLAN Box indicates whether the layout is at GO (green) or at STOP (red). This status can be switched moreover by pressing briefly on the button.

The operation of the model railroad is controlled with the Mobile Station WLAN.

Infrared Controllers

The 60117 WLAN Box can also receive and process signals from the Start-Up infrared controllers. Locomotive addresses to be assigned to the infrared controller can be set in the Web Interface.

Reset

A reset can be activated on the WLAN Box by pressing a long time (10 seconds) on the button. This will reset the WLAN Box to the default factory settings. All settings, which have been done, are thereby discarded.

Web Interface

A Smartphone or a PC (with WLAN) can access the WLAN Box as long as the 60117 WLAN Box is not connected to the 60667 Mobile Station WLAN.

Address: 192.168.160.1

or: wica.local

When a connection has been set up with the WLAN Box, the reset button will briefly flash green.

Several settings can be done on the device in the interface shown in the browser. A previously downloaded update for the WLAN Box can also be installed here among other things. The LED blinks alternately in red and green during the update. The controller should not be turned off during the update.

Simplified Conformity Declaration

Gebr. Märklin & Cie GmbH hereby declares that the radio installation, item number 60117, adheres to Guideline 2014/53/EU. The complete text of the EU conformity declaration is available at the following Internet address under „Downloads“: <https://www.maerklin.de/produkte/60117>

Avant la première utilisation

Indications relatives à la sécurité

- Exclusivement pour l'exploitation dans des pièces exemptes d'humidité
- Température d'exploitation entre +5°C et 50°C.

Informations relatives à l'exposition aux radiofréquences

La puissance de sortie émise par l'appareil sans fil est inférieure aux valeurs limites de l'Industry Canada (IC) pour l'exposition aux radiofréquences. L'appareil sans fil doit être utilisé de manière à minimiser la possibilité de contact humain pendant l'exploitation normale. Cet appareil a également été évalué et satisfait aux valeurs limites IC concernant l'exposition aux radiofréquences dans des conditions d'exposition mobiles. (Les antennes se trouvent à plus de 20 cm du corps d'une personne)

- Wi-Fi 802.11 b/g/n
- TX Power +16 dBm
- RX Sensitivity -95,5 dBm

Utilisation conforme

Le boîtier Wi-Fi réf. 60117 est un récepteur WLAN pour l'exploitation de la Mobile Station WLAN.

Un boîtier WLAN réf. 60117 permet de raccorder simultanément jusqu'à 4 Mobile Station Wi-Fi réf. 60667.

Informations générales

- La notice d'utilisation fait partie intégrante du produit ; elle doit donc être conservée et, le cas échéant, transmise avec le produit.
- Elimination : www.maerklin.com/en/imprint.html

Installation et raccordement

Le boîtier WLAN réf. 60117 est directement raccordé à la boîte de raccordement à la voie réf. 60114/60116 (60112/60113). Lors de la première connexion avec le boîtier de raccordement à la voie, le boîtier WLAN lancera une mise à jour automatique de ce dernier.

Il est également possible de raccorder le boîtier WLAN à une Central Station 2 ou 3. En outre, le hub réf. 60122 peut également être intercalé (voir illustration à la page 3). Une alimentation électrique supplémentaire n'est pas nécessaire.

Mise en service

- 1 Le boîtier WLAN réf. 60117 démarre dès qu'il est relié au réseau par le câble de raccordement et que le réseau est mis en marche.
Il peut arriver, lors du démarrage du boîtier WLAN, que la LED rouge clignote. N'éteignez pas le boîtier WLAN tant que la LED rouge clignote. Le boîtier est opérationnel dès que le clignotement prend fin.
- 2 Le boîtier WLAN établit immédiatement son propre réseau Wi-Fi. La connexion WLAN au boîtier peut durer une minute.

Nom: Märklin WLAN Box <numérmo de série>

Mot de passe: maerklin160

- 3 Connectez votre Mobile Station WLAN à ce réseau, comme décrit dans le mode d'emploi de la Mobile Station.
- 4 Si une connexion a été établie avec le boîtier WLAN, le bouton de réinitialisation clignote brièvement en vert.

Exploitation

Le boîtier WLAN réf. 60117 assure, avec un boîtier de raccordement à la voie, la liaison entre la Mobile Station réf. 60667 et le train miniature. L'exploitation du réseau est commandée par la Mobile Station.

Durant l'exploitation, le bouton du boîtier WLAN 60117 indique si le réseau est en mode GO (vert) ou STOP (rouge). Cet état peut en outre être commuté par une courte pression sur le bouton

L'exploitation du train miniature est commandée via la Mobile Station WLAN.

Appareils de commande infrarouge

Le boîtier WLAN 60117 peut également recevoir et traiter les signaux des appareils de commande infrarouge Start-Up. L'interface Web permet de définir les adresses de loco devant être affectées à l'appareil de commande infrarouge.

Réinitialisation

Une pression longue (10 secondes) sur le bouton permet de déclencher une réinitialisation du boîtier WLAN. Le boîtier Wi-Fi est alors réinitialisé aux paramètres d'usine. Tous les paramètres effectués sont alors annulés.

Interface web/Internet

Tant que le boîtier WLAN 60117 n'est pas à la Mobile Station WLAN 60667, vous pouvez y accéder via un smartphone ou un PC (avec Wi-Fi).

Adresse : 192.168.160.1

Ou bien : wica.local

Si une connexion a été établie avec le boîtier WLAN, le bouton de réinitialisation clignote brièvement en vert.

L'interface affichée dans le navigateur vous permet de procéder à quelques paramétrages sur l'appareil. Vous pouvez entre autres y exécuter une mise à jour préalablement téléchargée pour le boîtier WLAN. Pendant la mise à jour, la LED clignote alternativement rouge et vert. L'appareil ne doit pas être éteint durant la mise à jour.

Déclaration de conformité simplifiée

Par la présente, la société Gebr. Märklin & Cie GmbH déclare que le type d'installation radio portant le numéro d'article 60117 est conforme à la directive 2014/53/UE. Le texte complet de la déclaration de conformité UE est disponible à l'adresse Internet suivante sous « Téléchargements » : <https://www.maerklin.de/produkte/60117>

Voor eerste gebruik

Veiligheidswenken

- Alleen voor gebruik in droge ruimten
- Bedrijfstemperatuur tussen +5°C en 50°C

Informatie over blootstelling aan RF-straling

Het uitgestraalde uitgangsvermogen van het draadloze apparaat ligt onder de limieten van Industry Canada (IC) voor blootstelling aan radiofrequentie. Het draadloze toestel moet zo worden gebruikt dat het risico van menselijk contact tijdens normaal gebruik tot een minimum wordt beperkt. Dit apparaat is ook geëvalueerd en voldoet aan de IC-grenswaarden voor RF-blootstelling onder mobiele blootstellingsomstandigheden. (Antennes bevinden zich op meer dan 20 cm van het lichaam van een persoon).

- WiFi 802.11 b/g/n
- TX Power +16 dBm
- RX Sensitivity -95,5 dBm

Beoogd gebruik

De WLAN-box 60117 is een WLAN-ontvanger voor bediening van de Mobile Station WLAN.

Met een WLAN-box 60117 kunnen tegelijkertijd maximaal 4 Mobile Stations WLAN 60667 worden verbonden.

Algemene informatie

- De gebruiksaanwijzing is een essentieel onderdeel van het product en dient daarom bewaard te worden en bij het overdragen van het product meegegeven te worden.
- Afdanken:
www.maerklin.com/en/imprint.html

Opbouwen en aansluiten

De WLAN-box 60117 wordt rechtstreeks aangesloten op de spoorbox 60114/60116 (60112/60113). Bij de eerste verbinding met de railbox installeert de WLAN-box een automatische update op de railbox.

Als alternatief kan de WLAN-box ook worden aangesloten op een Central Station 2 of 3. Bovendien kan ook hub 60122 ertussen worden geschakeld (zie afbeelding op pag. 3). Een extra voeding is niet nodig.

In gebruik nemen

- 1 De WLAN-box 60117 start zodra deze via de aansluitkabel met het systeem is verbonden en het systeem is ingeschakeld. Het kan voorkomen, dat bij het starten van de WLAN-box de led rood knippert. Zolang de led rood knippert mag u de WLAN-box niet uitschakelen. Deze is gereed voor gebruik, zodra de rode led stopt met knipperen.
- 2 De WLAN-Box stelt onmiddellijk zijn eigen WLAN in. Het kan tot een minuut duren voordat de WLAN-box via WLAN bereikbaar is.
Naam: Märklin WLAN Box <serienummer>
Wachtwoord: maerklin160
- 3 Verbind uw Mobile Station WLAN met deze WLAN zoals beschreven in de handleiding van de Mobile Station.

- 4 Wanneer een verbinding met de WLAN-box tot stand is gebracht, knippert de resetknop kort groen.

Bediening

De WLAN-box 60117 vormt samen met een spoorbox de verbinding tussen de Mobile Station 60667 en de modelspoorbaan. De modelspoorbaan wordt bediend via de Mobile Station.

Tijdens de bediening geeft de knop op de WLAN-box 60117 aan of het systeem op GO (groen) staat of op STOP (rood). U schakelt om door kort op de knop te drukken.

De modelspoorbaan wordt bediend via de Mobile Station WLAN.

Infraroodregelapparaten

De WLAN-box 60117 kan ook de signalen van de Start up-infraroodregelapparaten ontvangen en verwerken. Welke loc-adressen aan het infraroodregelapparaat toegewezen moeten zijn, kan in de webinterface worden ingesteld.

Reset

De WLAN-box resetten doet u door gedurende 10 seconden op de knop te drukken. De WLAN-box wordt dan gereset op de fabrieksinstellingen. Alle gedane instellingen worden hiermee verworpen.

Webinterface

Als de WLAN-box 60117 niet is verbonden met een Mobile Station WLAN 60667, kan met een smartphone of een pc (met WLAN) verbinding worden gemaakt met de WLAN-box.

Adres: 192.168.160.1

of: wica.local

Wanneer een verbinding met de WLAN-box tot stand is gebracht, knippert de resetknop kort groen.

In de gebruikersomgeving kunt u meerdere instellingen op het apparaat doen. Hier kan onder meer een eerder gedownload update voor de WLAN-box worden geïmporteerd. Tijdens de update knippert de led afwisselend rood en groen. Het apparaat mag tijdens de update niet worden uitgeschakeld.

Vereenvoudigde conformiteitsverklaring

Hiermee verklaart Gebr. Märklin & Cie GmbH, dat het draadloze installatietype met het artikelnummer 60117 overeenkomt met Richtlijn 2014/53/EU. De volledige tekst van de EU-conformiteitsverklaring is beschikbaar op het volgende internetadres onder "Downloads":

<https://www.maerklin.de/produkte/60117>

Antes del primer uso

Instrucciones de seguridad

- Solo para uso en recintos secos
- Temperatura de servicio entre +5 °C y 50 °C.

Informaciones sobre las interferencias (RF) de alta frecuencia

La potencia de salida irradiada del dispositivo inalámbrico está por debajo de los límites de interferencia de alta frecuencia establecidos por Industry Canada (IC). El dispositivo inalámbrico se debe utilizar de tal modo que se minimice el potencial de contacto humano durante el funcionamiento normal. Este dispositivo también ha sido valorado y cumple los límites de IC para interferencias de alta frecuencia en condiciones de exposición móviles. (Las antenas están alejadas más de 20 cm del cuerpo de una persona).

- Wi-Fi 802.11 b/g/n
- TX Power +16 dBm
- RX Sensitivity -95,5 dBm

Uso conforme a la finalidad prevista

El módulo WLAN 60117 es un receptor de WLAN para el funcionamiento de la WLAN de la Mobile Station.

Con un módulo WLAN 60117 se pueden interconectar simultáneamente un máximo de 4 WLANs de Mobile Station 60667.

Informaciones generales

- Las instrucciones de empleo forman parte íntegra del producto y, por este motivo, deben conservarse y entregarse al nuevo usuario, si se transmite el producto a otra persona.
- Eliminación:
www.maerklin.com/en/imprint.html

Montaje y conexionado

El módulo WLAN 60117 se conecta directamente a la caja de vías 60114/60116 (60112/60113). En la primera conexión con la caja de vía, la WLAN-Box instalará una actualización automática en la caja de vía.

Como alternativa, es posible conectar la caja WLAN también a una Central Station 2 o 3. Además, se puede intercalar también el concentrador 60122 (véase imagen en la página 3). No se requiere una alimentación eléctrica adicional.

Puesta en servicio

- 1 El módulo WLAN 60117 arranca tan pronto como se conecta mediante el cable de conexión a la maqueta de trenes y se enciende la maqueta de trenes. Puede ocurrir que al arrancar el módulo receptor de WLAN destelle en rojo el LED. Mientras destelle en rojo el LED, no debe desconectar el módulo receptor de WLAN. Este módulo estará operativo tan pronto como el LED deje de destellar en rojo.
- 2 El módulo WLAN abre inmediatamente su propia WLAN. Se puede tardar hasta un minuto para que el módulo WLAN esté accesible vía WLAN.

Nombre: Märklin WLAN Box <Número serie>
Contraseña: maerklin160

- 3 Conecte la WLAN de su Mobile Station a este módulo WLAN como se describe en las instrucciones de la Mobile Station.
- 4 Si se ha establecido una conexión con el módulo WLAN, el pulsador Reset destella brevemente en verde.

Empleo

El módulo de WLAN 60117, junto con una caja de vías, hace posible la conexión de la Mobile Station 60667 a la maqueta de trenes. El funcionamiento de la maqueta de trenes se controla con la Mobile Station.

Durante el funcionamiento, el pulsador del módulo WLAN 60117 indica si la maqueta de trenes se encuentra en GO (verde) o en STOP (rojo). Además, este estado se puede cambiar oprimiendo brevemente el pulsador.

El funcionamiento de la maqueta de trenes se controla con la WLAN de la Mobile Station.

Unidades de control por infrarrojos

El módulo de receptor de WLAN 60117 también puede recibir y procesar las señales de las unidades de control por infrarrojos Start-Up. Es posible configurar en la interfaz de web qué direcciones de locomotora deben estar asignadas a la unidad de control por infrarrojos.

Reset

Si se oprime durante un largo tiempo (10 segundos) el pulsador, se puede ejecutar un reset del módulo de WLAN. Al hacerlo, se resetea el módulo de WLAN a su configuración de fábrica. De este modo, se desechan todos los ajustes realizados.

Interfaz de web

Mientras el módulo de WLAN 60117 no está conectado a la WLAN de la Mobile Station 60667, se puede acceder con un teléfono inteligente o un PC (con WLAN) al módulo de WLAN.

Dirección: 192.168.160.1

o: wica.local

Si se ha establecido una conexión con el módulo de WLAN, el pulsador Reset destella brevemente en verde.

En la interfaz mostrada en el navegador puede configurar algunos parámetros en el dispositivo. Entre otros, aquí se puede cargar también una actualización previamente descargada para el módulo de WLAN. Durante la actualización, el LED destella alternativamente en rojo y verde. No se debe desconectar el dispositivo mientras está realizando una actualización.

Declaración de conformidad simplificada

Por la presente, Gebr. Märklin & Cie GmbH declara que el tipo de equipo de radio con el número de artículo 60117 cumple la Directiva 2014/53/UE. Se puede descargar en la siguiente dirección de internet, en „Downloads“, el texto completo de la Declaración de conformidad UE:
<https://www.maerklin.de/produkte/60117>

Prima del primo impiego

Avvertenze di sicurezza

- Solo per il funzionamento in luoghi asciutti
- Temperatura di esercizio tra +5°C e 50°C.

Informazioni sull'alta frequenza Carico (RF)

La potenza di uscita irradiata dell'apparato senza fili si trova al disotto dei valori limite Industry Canada (IC) per il carico ad alta frequenza. L'apparato senza fili dovrà venire utilizzato così che il potenziale per il contatto umano durante il normale esercizio venga minimizzato. Questo apparato è stato altrettanto valutato e soddisfa ai valori limite IC per il carico HF sotto condizioni di esposizione mobili. (Le antenne sono allontanate più di 20 cm dal corpo di una persona).

- Wi-Fi 802.11 b/g/n
- TX Power +16 dBm
- RX Sensitivity -95,5 dBm

Impiego commisurato alla destinazione

La WLAN-Box 60117 costituisce un ricevitore WLAN per l'esercizio della Mobile Station WLAN.

Con una WLAN-Box 60117 possono venire collegate allo stesso tempo al massimo 4 Mobile Station WLAN 60667.

Avvertenze generali

- Le istruzioni di impiego costituiscono parte integrante del prodotto e devono pertanto venire conservate, nonché consegnate insieme in caso di cessione del prodotto ad altri.
- Smaltimento: www.maerklin.com/en/imprint.html

Montaggio e connessione

La WLAN-Box 60117 viene collegata direttamente alla Gleisbox 60114/60116 (60112/60113). Al momento del primo collegamento con la Gleisbox, la WLAN-Box installerà sulla Gleisbox un aggiornamento automatico.

In alternativa la WLAN-Box può anche venire collegata ad una Central Station 2 oppure 3. Oltre a ciò può ancora venire interposto anche lo Hub 60122 (si veda la figura a pagina 3). Una alimentazione aggiuntiva di tensione non viene richiesta.

Immissione in servizio

- 1 La WLAN-Box 60117 si avvia, non appena essa sia collegata con l'impianto tramite il cavetto di connessione e l'impianto sia attivato.
Può capitare il fatto che al momento dell'avvio della WLAN-Box il LED rosso lampeggi. Sino a quando il LED rosso lampeggia Voi non dovrete spegnere la WLAN-Box. Essa è pronta per il funzionamento, non appena il lampeggio rosso finisce.
- 2 La WLAN-Box stende immediatamente una propria WLAN. Può durare sino a un minuto, fino a quando la WLAN-Box sia raggiungibile tramite la WLAN.
Nome: Märklin WLAN Box <numero di serie>
Password: maerklin160

- 3 Collegare la Vostra Mobile Station WLAN con questa WLAN, come descritto nelle istruzioni per la Mobile Station.
- 4 Quando un collegamento con la WLAN-Box è stato stabilito, il tasto Reset lampeggia brevemente in verde.

Esercizio

La WLAN-Box 60117 crea insieme con una Gleisbox il collegamento della Mobile Station 60667 con la ferrovia in miniatura. L'esercizio della ferrovia in miniatura viene comandato con la Mobile Station.

Durante il funzionamento il tasto sulla WLAN-Box 60117 indica se l'impianto si trova su GO (verde) oppure su STOP (rosso). Questa condizione può inoltre venire commutata mediante una breve pressione su tale tasto.

L'esercizio della ferrovia in miniatura viene comandato con la Mobile Station WLAN.

Apparati di comando a infrarossi

La WLAN-Box 60117 può ricevere ed elaborare anche i segnali degli apparati di comando a infrarossi Start-Up. Quali indirizzi di locomotiva debbano essere assegnati all'apparato di comando a infrarossi, può venire impostato nell'interfaccia Web.

Reset

Mediante una lunga pressione (10 s) sul tasto, sulla WLAN-Box può venire fatto scattare un Reset. In tal modo la WLAN-Box viene riportata indietro alle impostazioni di fabbrica. Tutte le impostazioni intraprese vengono di conseguenza scartate.

Web-Interface

Fino a quando la WLAN-Box 60117 non è collegata la Mobile Station WLAN 60667, si può accedere alla WLAN-Box con uno Smartphone oppure un PC (con WLAN).

Indirizzo: 192.168.160.1

oppure : wica.local

Quando una connessione con la WLAN-Box è stata stabilita, il tasto Reset lampeggia brevemente in verde.

Nella superficie mostrata nel Browser possono venire intraprese alcune impostazioni sull'apparato. Tra l'altro può qui venire registrato anche un Update per la WLAN-Box precedentemente scaricato. Durante l'aggiornamento il LED lampeggia in commutazione rosso e verde. Durante l'aggiornamento l'apparato non dovrà venire disattivato.

Dichiarazione di conformità semplificata

In questo modo Gebr. Märklin & Cie GmbH dichiara che il tipo di apparecchio radio con il numero di Catalogo 60117 corrisponde alla direttiva 2014/53/EU. Il testo completo della Dichiarazione di conformità EU è disponibile sotto il seguente indirizzo Internet sotto „Downloads“:
<https://www.maerklin.de/produkte/60117>

Innan den används för första gången

Säkerhetsföreskrifter

- Får endast användas i torra rum och utrymmen
- Driftstemperatur mellan +5°C och 50°C.

Information om högfrekvens (RF)-belastning

Den trådlösa apparatens avgivna strålning understiger av Industry Canada (IC) fastställda gränsvärden för högfrekvensbelastning. Denna trådlösa apparat skall användas så att möjligheten till mänsklig direktkontakt minimeras vid normal användning. Apparaten uppfyller även av IC fastställda gränsvärden för HF-belastning vid normala exponeringsförhållanden. (Antenner skall hållas mer än 20 cm från mänskliga kroppsdelar).

- Wi-Fi 802.11 b/g/n
- TX Power +16 dBm
- RX Sensitivity -95,5 dBm

Avsett användningsområde

WLAN-Box 60117 är en WLAN-mottagare för användning med Mobile Station WLAN.

En WLAN-Box 60117 kan samtidigt kopplas samman med maximalt 4 stycken Mobile Station WLAN 60667.

Allmänna informationer

- Bruksanvisningen räknas som en del av produkten och skall alltid medfölja denna vid ägarbyte.
- Hantering som avfall:
www.maerklin.com/en/imprint.html

Uppkoppling och anslutning

WLAN-box 60117 kopplas direkt till anslutningsbox 60114/60116 (60112/60113). Vid första sammankopplingen med spårboxen (Gleisbox) kommer WLAN-boxen att automatiskt installera en uppdatering på spårboxen (Gleisbox).

Alternativt kan WLAN-Box anslutas till en Central Station 2 eller Central Station 3. Dessutom kan även en Hub 60122 kopplas emellan (se bild på sidan 3).

Någon extra strömkälla behövs inte.

Driftsättning

- 1 WLAN-Box 60117 startar genast när den förbinds med anläggningens anslutningskabel och anläggningen är inkopplad. När WLAN-Box startas kan det hända att LED blinkar rött. Så länge som LED blinkar rött får WLAN-Box inte stängas av eller kopplas bort. Så fort den slutar blinka rött är den klar att användas.
- 2 WLAN-Box startar direkt ett eget WLAN. Det kan ta någon minut innan WLAN-Box kan nås via WLAN.
Namn: Märklin WLAN Box <Serienummer>
Lösenord: maerklin160
- 3 Anslut din Mobile Station WLAN med detta WLAN, så som framgår av bruksanvisningen.
- 4 När en uppkoppling med WLAN-Box sker blinkar resetknappen helt kort grönt.

Drift

WLAN-Box 60117 utgör tillsammans med en anslutningsbox en förbindelse mellan Mobile Station 60667 och modelljärnvägen. Trafiken på modelljärnvägen styrs nu med Mobile Station.

Under körningen visar knappen på WLAN-Box 60117 om anläggningen står på GO (grönt) eller STOP (rött). Omställning mellan GO och STOP kan ändras med en kort tryckning på knappen.

Trafiken på modelljärnvägen styrs nu med Mobile Station WLAN.

Infraröd-körkontroll

WLAN-Box 60117 kan även ta emot och bearbeta signalerna från Start-up-körkontrollen. Vilka lok-adresser som ska tilldelas den infraröda körkontrollen kan ställas in via Web-interfacet.

Reset

Genom att trycka länge (10 sek) på WLAN-Box-knappen kan man göra en Återställning.

Därvid sker en återställning av WLAN-Box till dess ursprungliga fabriksinställningar. Samtidigt avlägsnas samtliga tidigare inställningar.

Web-Interface

Om WLAN-Box 60117 inte är ansluten till en Mobile Station WLAN 60667 kan man använda en smartphone eller en PC (med WLAN) ansluten till WLAN-Box.

Adress: 192.168.160.1

eller : wica.local

När en förbindelse med WLAN-Box kopplas upp blinkar reset-knappen helt kort grönt.

Via web-browsern kan vissa inställningar göras på enheten. Bland annat kan man här uppdatera enheten med uppdateringar (laddas ner separat) för WLAN-Box. Under uppdateringen blinkar LED omväxlande grönt och rött. Under uppdateringen får den inte stängas av eller kopplas bort.

Förenklad försäkran om överensstämmelse med EU-regelverk

Härmed intygar Gebr. Märklin & Cie GmbH att radioutrustningen med artikelnummer 60117 motsvarar kraven i regelverket 2014/53/EU. Den fullständiga texten i EU-regelverket återfinns under "Downloads" och följande internetadress: <https://www.maerklin.de/produkte/60117>

Inden første brug

Sikkerhedshenvisninger

- Kun til drift i tørre lokaler.
- Driftstemperatur mellem +5 °C og 50 °C.

Oplysninger om højfrekvens (RF)-belastning

Det trådløse apparats udstrålede udgangseffekt ligger under Industry Canada (IC) grænseværdierne for højfrekvensbelastning. Den trådløse enhed bør benyttes på en sådan måde, at potentialet for menneskelig kontakt minimeres i normal drift. Dette apparat blev ligeledes bedømt og opfylder IC-grænseværdierne for HF-belastning under mobile ekspositionsbetingelser. (Antennerne er mere end 20 cm væk fra en persons krop).

- Wi-Fi 802.11 b/g/n
- TX Power +16 dBm
- RX Sensitivity -95,5 dBm

Korrekt anvendelse

WLAN-boksen 60117 er en WLAN-modtager til drift af Mobile Station WLAN.

Med en WLAN-boks 60117 kan der på samme tid forbindes op til fire Mobile Station WLAN 60667.

Generelle oplysninger

- Betjeningsvejledning hører til produktet og skal derfor gemmes og medfølge, hvis produktet gives videre til andre.
- Bortskafning:
www.maerklin.com/en/imprint.html

Opstilling og tilslutning

WLAN-boksen 60117 tilsluttes direkte til sporboksen 60114/60116 (60112/60113). Ved den første forbindelse med sporboksen installerer WLAN-boksen en automatisk opdatering på sporboksen.

Som alternativ kan WLAN-boksen også tilsluttes til en Central Station 2 eller 3. Desuden kan også hub 60122 tilsluttes imellem (se billede på side 3).

Der er ikke brug for en ekstra spændingsforsyning.

Ibrugtagning

- 1 WLAN-boksen 60117 starter, så snart den er forbundet med anlægget ved hjælp af tilslutningskablet, og anlægget er tændt.
Det kan ske, at LED'en blinker rødt, når WLAN-boksen startes. Så længe LED'en blinker rødt, må du ikke slukke for WLAN-boksen. Den er driftsklar, så snart lysdioden ikke længere blinker.
- 2 WLAN-boksen opretter straks et eget trådløst netværk. Det kan tage op til et minut, indtil WLAN-boksen kan nå via trådløst netværk.
Navn: Märklin WLAN Box <serienummer>
Adgangskode: maerklin160
- 3 Forbind din Mobile Station WLAN med dette trådløse netværk som beskrevet i vejledningen til Mobile Station.

- 4 Når der er blevet etableret en forbindelse med WLAN-boksen, blinker reset-tasten kortvarigt i grønt.

Drift

WLAN-boksen 60117 opretter sammen med sporboksen forbindelsen af Mobile Station 60667 med modeljernbanen. Modeljernbanens drift styres med Mobile Station.

I drift viser tasten på WLAN-boksen 60117, om anlægget står på GO (grøn) eller på STOP (rød). Denne tilstand kan desuden skiftes med et kort tryk på tasten.

Modeljernbanens drift styres med Mobile Station WLAN.

Infrarød-styreenheder

WLAN-boksen 60117 kan også modtage og behandle signaler fra Start-Up infrarød-styreenhederne. Det kan indstilles i web-brugeroverfladen, hvilke lokomotiv-adresser der skal knyttes til infrarød-styreenheden.

Reset

Med et langt tryk (10 sek.) på tasten kan der gennemføres en reset på WLAN-boksen. Herved nulstilles WLAN-boksen til fabriksindstillingerne. Alle foretagne indstillinger bliver således forkastet.

Web-Interface

Så længe WLAN-boksen 60117 ikke er forbundet med en Mobile Station 60667, kan man få adgang til WLAN-boksen ved hjælp af en smartphone eller en PC (med WLAN/trådløst netværk).

Adresse: 192.168.160.1

eller : wica.local

Når der er blevet etableret en forbindelse med WLAN-boksen, blinker reset-tasten kortvarigt i grønt.

I den i browseren viste overflade kan nogle indstillinger på apparatet foretages. Blandt andet kan man her også installere en opdatering, der forinden er blevet downloadet, til WLAN-boksen. Under opdateringen blinker LED'en skiftevis rødt og grønt. Apparatet må ikke slukkes, så længe opdateringen er i gang.

Forenklet overensstemmelseserklæring

Hermed erklærer Gebr. Märklin & Cie GmbH, at radioanlægstypen med artikelnummeret 60117 svarer til direktivet 2014/53/EU. Den fuldstændige tekst i EU-overensstemmelseserklæringen kan hentes under punktet „Downloads“ på følgende internetadresse:
<https://www.maerklin.de/produkte/60117>

Compliance

EU / Europa



Märklin hereby declares that this product is in compliance with the essential requirements and other relevant provisions of Directive 2014/53/EU and all other EU directive requirements.



Märklin hereby declares that this product is in compliance with Radio Equipments Regulations 2017 (S.I. 2017/1206)

USA

FCC compliance statement:

„This device complies with Part 15 of the FCC Rules. Operation is subject to the following two conditions:

- (1) this device may not cause harmful interference, and
- (2) this device must accept any interference received, including interference that may cause undesired operation.“

FCC ID: 2A53260117

Contains FCC ID: 2A532WGM160P

User Information

„Changes or modifications not expressly approved by the party responsible for compliance could void the user's authority to operate the equipment.

Class B Device Notice:

Note: This equipment has been tested and found to comply with the limits for a Class B digital device, pursuant to part 15 of the FCC Rules. These limits are designed to provide reasonable protection against harmful interference in a residential installation. This equipment generates, uses, and can radiate radio frequency energy and, if not installed and used in accordance with the instructions, may cause harmful interference to radio communications. However, there is no guarantee that interference will not occur in a particular installation. If this equipment does cause harmful interference to radio or television reception, which can be determined by turning the equipment off and on, the user is encouraged to try to correct the interference by one or more of the following measures:

- Reorient or relocate the receiving antenna
- Increase the separation between the equipment and receiver
- Connect the equipment into an outlet on a circuit different from that to which the receiver is connected
- Consult the dealer or an experienced radio/TV technician for help

Japan

当該機器には電波法に基づく、技術基準適合証明等を受けた特定無線設備を装着している。

This equipment contains specified radio equipment that has been certified to the Technical Regulation Conformity Certification under the Radio Law.

The WGM160P22A is certified in Japan with number 005-102265.

Canada

ISED COMPLIANCE STATEMENT:

Statement acc. RSS Gen Issue 5:

„This device contains licence-exempt transmitter(s)/ receiver(s) that comply with Innovation, Science and Economic Development Canada’s licence-exempt RSS(s). Operation is subject to the following two conditions:

- (1) This device may not cause interference
- (2) This device must accept any interference, including interference that may cause undesired operation of the device.

Cet appareil contient des émetteurs / récepteurs exemptés de licence conformes aux RSS (RSS) d’Innovation, Sciences et Développement économique Canada. Le fonctionnement est soumis aux deux conditions suivantes:(1) Cet appareil ne doit pas causer d’interférences(2) Cet appareil doit accepter toutes les interférences, y compris celles susceptibles de provoquer un fonctionnement indésirable de l’appareil.”

CAN ICES-003(B) / NMB-003(B)

Contains IC ID: 29966-WGM160P

Australia / New Zealand



Regulatory Compliance Mark (RCM). Mandatory approval mark for Telecom, Electrical and Wireless products.



Points de collecte sur www.quefairedemesdechets.fr



Gebr. Märklin & Cie. GmbH
Stuttgarter Str. 55 - 57
73033 Göppingen
Germany
www.maerklin.com

www.maerklin.com/en/imprint.html

377315/0523/Sm2Ef
Änderungen vorbehalten
© Gebr. Märklin & Cie. GmbH