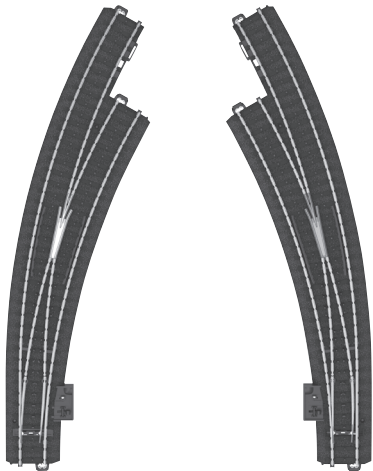


# märklin

---

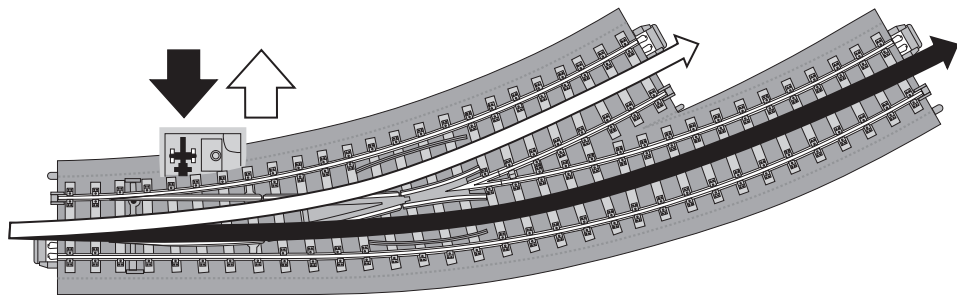
H0

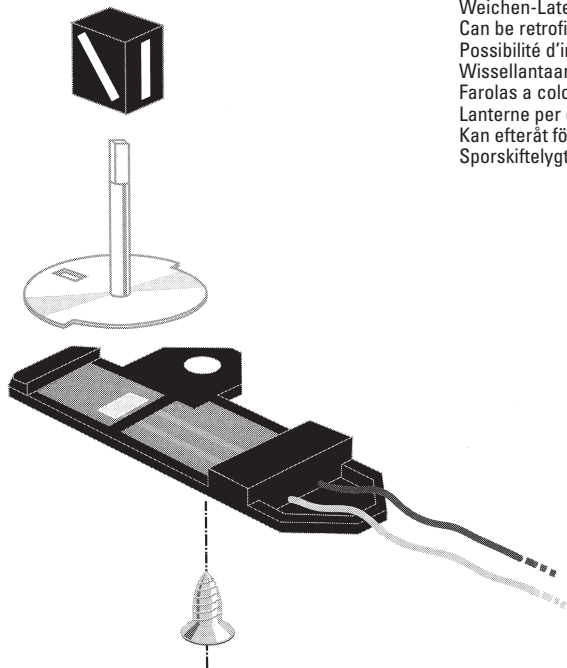


Bogen-Weichen  
Curved Turnouts  
Aiguillages courbes  
Meegebogenwissels  
Desvíos curvos  
Deviatoi curvi  
Böjda växlar  
Kurvesporskifter

24771, 24772

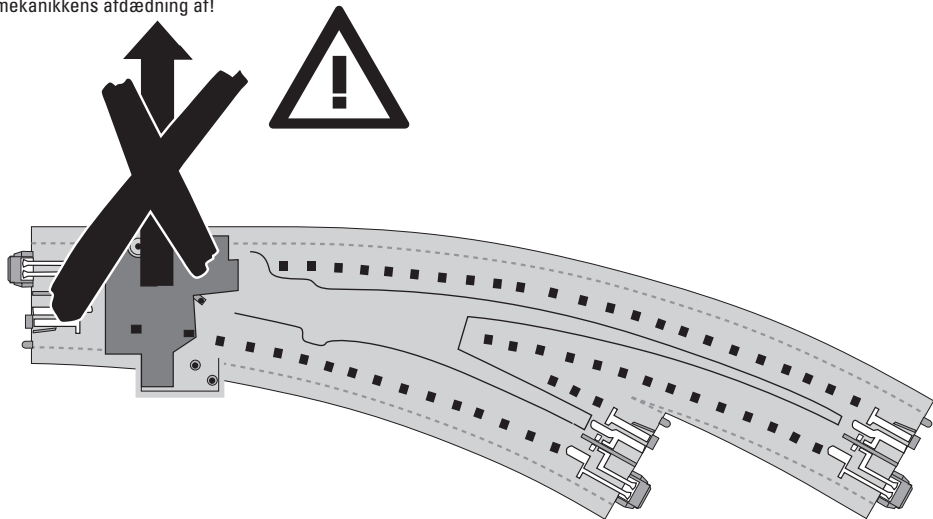
Hand-Schalthebel serienmäßig  
Manual lever is factory installed on all units  
Levier de commutation manuel en série  
Handle seriematig  
Palanca accionamiento manual de serie  
Leva per commutazione manuale montata di serie  
Seriemässig spak för handmanövrering  
Håndomskifterarm er standard



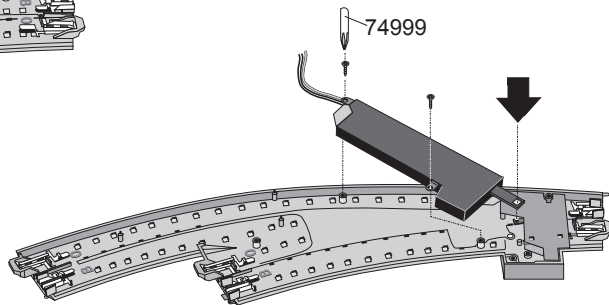
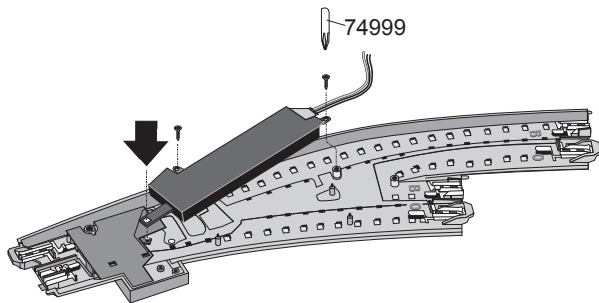


Weichen-Laternen 74470 nachrüstbar  
Can be retrofitted with turnout lanterns 74470  
Possibilit  d'int grer des lanternes d'aiguillages 74470  
Wissellantaarn 74470, opsteekbaar  
Farolas a colocar posteriormente 74470  
Lanterne per deviatoi 74470 applicabili successivamente  
Kan efterr t f rses med v xellyktor 74470  
Sporskiftelygter 74470 til eftermontering

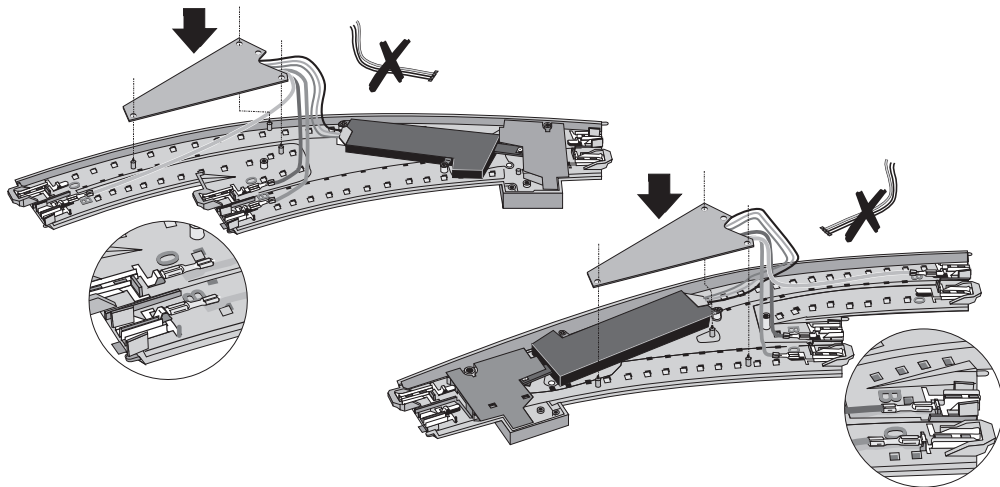
Abdeckung der Mechanik nicht abnehmen!  
Do not remove the cover for the turnout linkage!  
Ne pas enlever le cache de la partie mécanique!  
Afdekking van het mechaniek a.u.b. niet afnemen!  
No retirar la tapadera de la mecánica!  
Si prega di non rimuovere la copertura del dispositivo elettromagnetico!  
V g tag inte av höljet på mekaniken!  
Tag ikke mekanikkens afdædning af!



Elektro-Antrieb 74491 nachrüstbar  
Turnout mechanism 74491 can be retrofitted  
Peut être équipé d'un entraînement électrique en complément 74491  
Elektrische aandrijving 74491 in te bouwen  
Motor eléctrico 74491 para una instalación posterior  
Dispositivo motore elettromagnetico 74491 applicabile in seguito  
Kan efteråt försees med eldrivning 74491  
Elektrisk drev 74491 kan eftermonteres

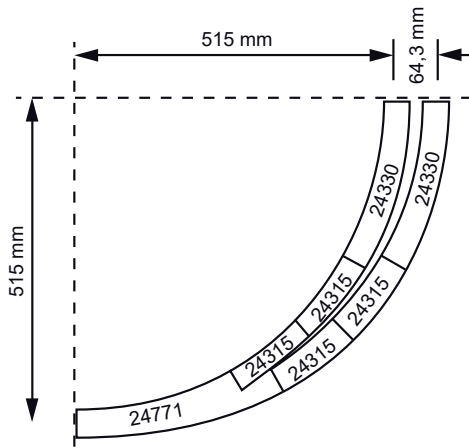


Digital-Decoder 74462 zum Elektro-Antrieb nachrüstbar  
Digital decoder 74462 can be retrofitted to the electric mechanism  
Décodeur Digital 74462 pouvant compléter l'entraînement électrique  
Digital-decoder 74462 voor de elektrische aandrijving in te bouwen  
Decoder digital 74462 a instalar después del motor eléctrico  
Decoder Digital 74462 applicabile in seguito al dispositivo motore elettromagnetico  
Digitaldecoder 74462 för eldrivning kan monteras efteråt  
Digital-dekoder 74462 til elektrisk drev kan eftermonteres



- Das in 74462 verwendete Anschlusskabel ist für den Anschluss in diesen Weichen zu kurz. Verwenden Sie für den Anschluss dieser Decoder das den Weichen beiliegende Kabel.
- The connecting cable included with the 74462 is too short for connections in these turnouts. Use the cable included with the turnouts for connections for these decoders.
- Le câble utilisé dans 74462 est trop court pour le raccordement dans ces aiguillages. Pour le raccordement de ces décodeurs, utilisez le câble fourni avec les aiguillages.
- De bij de 74462 gebruikte aansluitkabel is te kort voor het aansluiten in deze wissel. Gebruik voor het aansluiten van deze decoder de bij het wissel meegeleverde kabel.
- El cable de conexión utilizado en 74462 es demasiado corto para la conexión en estos desvíos. Para conectar estos decoders utilice el cable que se adjunta a los desvíos.
- Il cavetto di collegamento utilizzato nel 74462 è troppo corto per la connessione in questo deviativo. Per il collegamento di questo Decoder vogliate utilizzare il cavetto accluso al deviativo.
- Den till dekodern 74462 medföljande anslutningskabeln är för kort för anslutning av dekodern till denna växlar. För anslutning av dekodern används istället den kabel som medföljer växeln.
- Det i 74462 anvendte tilslutningskabel er for kort til tilslutning på disse sporskifte. Brug kablet, der er vedlagt sporskiftet til tilslutning af disse dekodere.

Bogen-Weichen-Kombination  
 Curved turnout combination  
 Ensemble d'aiguillages courbe  
 Combinaties met meegebogen wissel  
 Combinaciones de desvíos curvo  
 Combinazioni di deviativi curvi  
 Kombinationer för böjda växlar  
 Kurvesporskifte-kombinationer





Points de collecte sur [www.quefairedemesdechets.fr](http://www.quefairedemesdechets.fr)



Gebr. Märklin & Cie. GmbH  
Stuttgarter Str. 55 - 57  
73033 Göppingen  
Germany  
[www.maerklin.com](http://www.maerklin.com) / [service@maerklin.de](mailto:service@maerklin.de)

[www.maerklin.com/en/imprint.html](http://www.maerklin.com/en/imprint.html)

247642/0924/Sm5Ef  
Änderungen vorbehalten  
© Gebr. Märklin & Cie. GmbH