

LOCKHEED L-749 CONSTELLATION "Flying Dutchman"



80393

F

En 1947, la K.L.M. est la première compagnie aérienne européenne à commander le LOCKHEED L-49 Constellation. Peu de temps après, elle se dote de la version L-749.

K.L.M. exploitera au total 26 appareils LOCKHEED L-49 / L-749. Ils ont principalement effectué des vols long-courriers vers l'Amérique du Nord, les Caraïbes, l'Extrême-Orient et l'Australie!

En 1950, les avions L-749 livrés en 1947/48 seront convertis au standard L-749A, avec un système d'échappement et un train d'atterrissage différents. Grâce au nouveau système d'échappement, la vitesse a été légèrement augmentée, de 8 à 16 km/h.

Après l'introduction du DOUGLAS DC8 en 1960, les 10 Constellation qui restaient seront retirés du service. Cinq d'entre eux seront vendus à la casse en 1962/63, et le reste cédé à de nouveaux propriétaires.

La K.L.M. prend en compte le PH-TDK "Amsterdam" le 9 novembre 1948. Le 3 mars 1954, "Amsterdam" sera réenregistré PH-LDK. L'appareil sera retiré du service le 8 novembre 1958, et finalement ferrailé le 25 juin 1963.

CARACTERISTIQUES

Equipage	: 5 hommes
Capacité	: 44 passagers
Longueur	: 29 m
Envergure	: 37,49 m
Hauteur	: 6,84 m
Poids à vide	: 28 tonnes
Poids maximum au décollage	: 48 tonnes
Motorisation	: 4 Wright R-3350-75 turbocompressés de 2535 CV
Vitesse de croisière	: 520 km/h
Rayon d'action opérationnel	: 5000 km
Plafond opérationnel	: 7600 m

GB

In 1947 K.L.M. got the Lockheed L-49 Constellation as the first European airline. Shortly afterwards, the L-749 was introduced. K.L.M. has operated a total of 26 Lockheed L-49 / L-749 aircraft. They mainly flew long haul routes to North America, the Caribbean, the Far East and Australia!

In 1950 the L-749 aircraft, which were delivered in 1947/48, were converted into L-749A aircraft with a different exhaust system and landing gear. Due to the other exhaust system, the speed was slightly increased, namely by 8 -16 km per hour.

After the introduction of the DC8 in 1960, the 10 Constellations that were then left were withdrawn from service. Five of them were sold for scrapping in 1962/63 and the rest were passed on to new owners.

The PH-TDK "Amsterdam" was delivered to the K.L.M. on November 8, 1948. On March 3, 1954 she was re-registered, now as PH LDK. On November 8, 1958, the "Amsterdam" was taken out of service and eventually went to scrapyard on June 25, 1963.

TECHNICAL DATA

Crew	: 5
Capacity	: 44 passengers
Length	: 29 m
Wingspan	: 37.49 m
Height	: 6.84 m
Empty weight	: 28 tons
Max take-off weight	: 48 tons
Engines	: 4x Wright R-3350-75 turbo-compressed engines with 2535 HP
Cruising speed	: 520 km/h
Operational range	: 5000 km
Service ceiling	: 7600 m

D

1947 bekam K.L.M. als erste europäische Fluggesellschaft, die Lockheed L-49 Constellation. Kurz darauf wurde die L-749 eingeführt. K.L.M. hatte insgesamt 26 Lockheed L-49 / L-749 Flugzeuge betrieben. Sie flogen hauptsächlich Langstrecken nach Nordamerika, in die Karibik, in den Fernen Osten und nach Australien!

1950 wurden die 1947/48 ausgelieferten L-749 in L-749A-Flugzeuge umgebaut, mit einer anderen Abgasanlage und einem anderen Fahrwerk. Aufgrund der anderen Abgasanlage wurde die Geschwindigkeit leicht erhöht, nämlich um 8-16 km/h.

Nach der Einführung der DC8 im Jahr 1960 wurden die 10 verbliebenen Constellationen außer Dienst gestellt. Fünf von ihnen wurden 1962/63 zur Verschrottung verkauft und der Rest an neue Eigentümer übergeben.

Die PH-TDK "Amsterdam" wurde am 9. November 1948 am K.L.M. geliefert. Am 3. März 1954 wurde sie erneut als PH LDK registriert. Am 8. November 1958 wurde die "Amsterdam" außer Dienst gestellt und wurde schließlich am 25. Juni 1963 verschrottet.

TECHNISCHE DATEN

Besatzung	: 5 Personen
Kapazität	: 44 Passagiere
Länge	: 29 m
Spannweite	: 37,49 m
Höhe	: 6,84 m
Leergewicht	: 28 Tonnen
Maximales Startgewicht	: 48 Tonnen
Motorisierung	: 4 Wright R-3350-75 Turbolader mit 2535 PS
Reisegeschwindigkeit	: 520 km/h
Einsatzbereich	: 5000 km
Dienstgipfelhöhe	: 7600 m

E

En 1947, K.L.M. recibió el Lockheed L-49 Constellation como la primera aerolínea europea. Poco después, se presentó el L-749. K.L.M. operó un total de 26 aviones Lockheed L-49 / L-749. Principalmente volaron rutas de largo recorrido a Norteamérica, el Caribe, el Lejano Oriente y Australia.

En 1950 los aviones L-749, entregados en 1947/48, fueron convertidos en aviones L-749A con un sistema de escape y tren de aterrizaje diferentes. Debido al nuevo sistema de escape, la velocidad se incrementó ligeramente, a saber, de 8 a 16 km por hora.

Después de la introducción del DC8 en 1960, los 10 Constellation que quedaban se retiraron del servicio. Cinco de ellos se vendieron para su desguace en 1962/63 y el resto pasaron a nuevos propietarios.

El PH-TDK «Amsterdam» se entregó a K.L.M. el 8 de noviembre de 1948. El 3 de marzo de 1954 se volvió a registrar, ahora como PH LDK. El 8 de noviembre de 1958, el «Amsterdam» se retiró del servicio y finalmente fue al desguace el 25 de junio de 1963.

CARACTERÍSTICAS

Tripulación	: 5 hombres
Capacidad	: 44 pasajeros
Longitud	: 29 m
Envergadura	: 37,49 m
Altura	: 6,84 m
Peso en vacío	: 28 toneladas
Peso máximo de despegue	: 48 toneladas
Planta motriz	: 4 Wright R-3350-75 turboalimentados de 2535 CV
Velocidad de crucero	: 520 km/h
Radio de acción operativo	: 5000 km
Techo de servicio	: 7600 m

NL

In 1947 introduceerde de K.L.M. als eerste Europese luchtvaartmaatschappij de Lockheed L-49 Constellation. Kort hierna werd de L-749 geïntroduceerd. K.L.M. heeft in totaal 26 Lockheed L-49/L-749 vliegtuigen in gebruik gehad. Zij vlogen voornamelijk lange afstandsroutes, naar Noord Amerika, het Caraïbisch gebied, het Verre Oosten en Australië!

In 1950 werden de L-749 vliegtuigen, die in 1947/48 geleverd waren, omgebouwd tot L-749A vliegtuigen met een ander uitlaatsysteem en een ander landingsgestel. Door het andere uitlaatsysteem werd de snelheid enigszins verhoogd, namelijk met 8-16 km per uur.

Na de introductie van de DC8 in 1960 werden de 10 Constellation die toen over waren, uit de dienst genomen. Vijf ervan werden in 1962/63 voor de sloop verkocht en de rest werd aan nieuwe eigenaars overgedaan.

De PH-TDK "Amsterdam" werd op 9 november 1948 aan de K.L.M. geleverd. Op 3 maart 1954 werd zij opnieuw geregistreerd, nu als PH-LDK. Op 8 november 1958 werd de "Amsterdam" uit de dienst genomen en ging uiteindelijk op 25 juni 1963 ook naar de sloop.

EIGENSCHAPPEN

Bemanning	: 5 personen
Capaciteit	: 44 passagiers
Lengte	: 29 m
Spanwijdte	: 37,49 m
Hoogte	: 6,84 m
Tarra gewicht	: 28 ton
Max. toegelaten opstijgmassa:	48 ton
Motorisering	: 4 Wright R-3350-75 motoren met turbolader van 2535 PK
Kruissnelheid	: 520 km/u
Operationele actieradius	: 5000 km
Praktisch plafond	: 7600 m

I

Nel 1947 K.L.M. fu la prima compagnia aerea europea a ricevere il Lockheed L-49 Constellation. Poco dopo fu introdotto il modello L-749. K.L.M. utilizzò in totale 26 aeromobili Lockheed L-49/L-749, operando principalmente voli a lungo raggio verso il Nord America, i Caraibi, l'Estremo Oriente e l'Australia.

Nel 1950 gli L-749 consegnati nel 1947/48 furono convertiti in L-749A, con un diverso sistema di scarico e carrello di atterraggio. A causa del diverso sistema di scarico, la velocità fu leggermente aumentata, cioè di 8-16 km/h.

Dopo l'introduzione del DC8 nel 1960, i 10 Constellation rimanenti furono dismessi. Cinque di essi furono venduti per la rottamazione nel 1962/63 e il resto fu consegnato ai nuovi proprietari.

Il PH-TDK "Amsterdam" fu consegnato a K.L.M. il 9 novembre 1948. Il 3 marzo 1954 fu nuovamente registrato come PH LDK. L'8 novembre 1958, l'"Amsterdam" fu messo fuori servizio e infine demolito il 25 giugno 1963.

CARATTERISTICHE

Equipaggio	: 5 uomini
Capacità	: 44 passeggeri
Lunghezza	: 29 m
Apertura alare	: 37,49 m
Altezza	: 6,84 m
Peso a vuoto	: 28 tonnellate
Peso massimo al decollo	: 48 tonnellate
Motori	: 4 Wright R-3350-75 turbocompressi da 2.535 CV
Velocità di crociera	: 520 km/h
Raggio d'azione	: 5.000 km
Plafond operativo	: 7.600 m

2

Numéro de phase
Step number
Schrittnummer
Número de fase

56

Référence de couleur
Colour reference no
Farbangabe
Referencia de color

37

Numéro de pièce
Part number
Teilenummer
Número de pieza

6

Numéro de decal
Decal number
Nummer von Abziehbild
Número de calcomanía

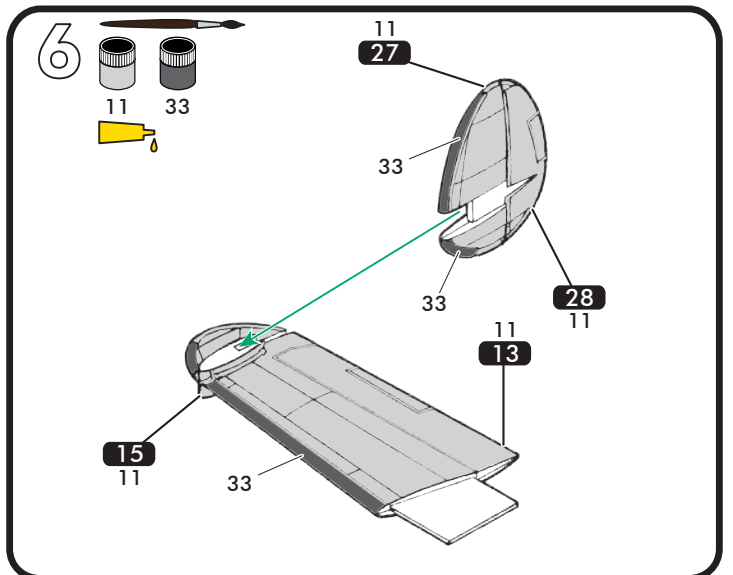
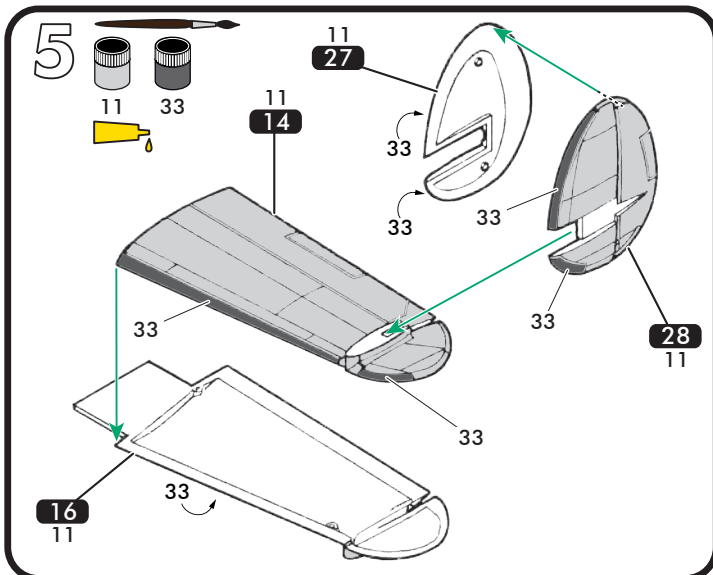
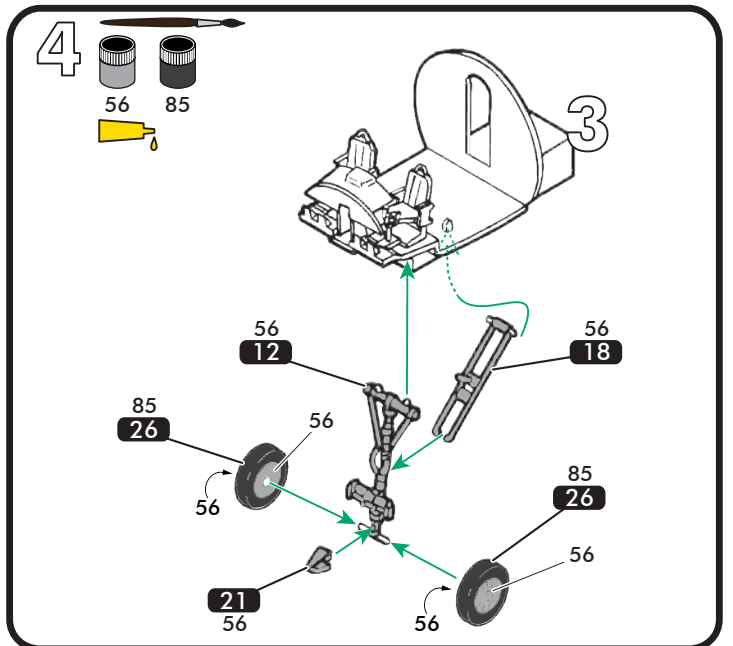
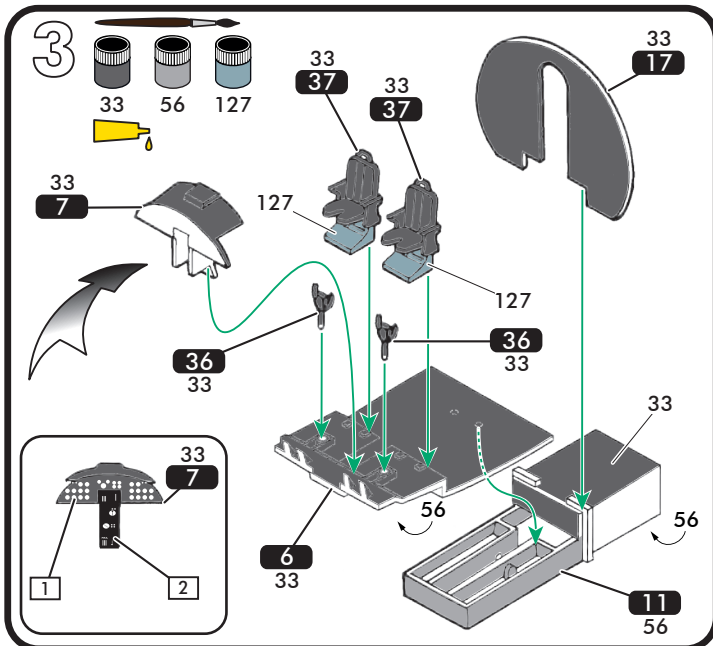
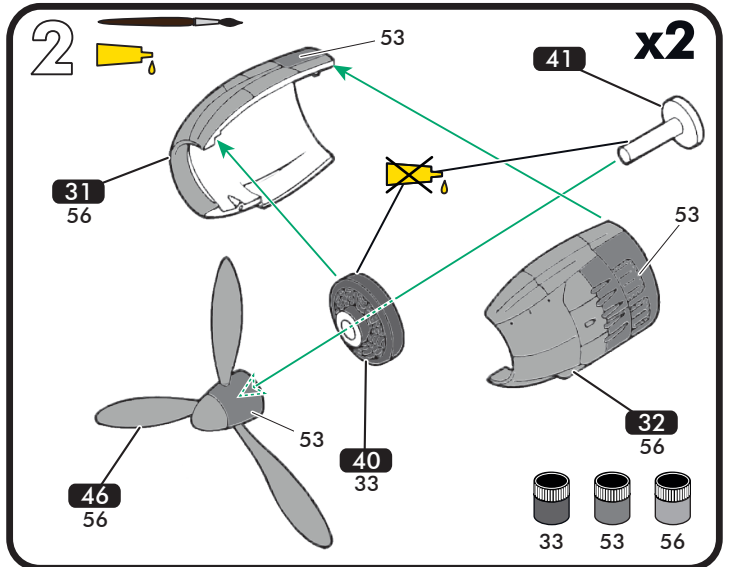
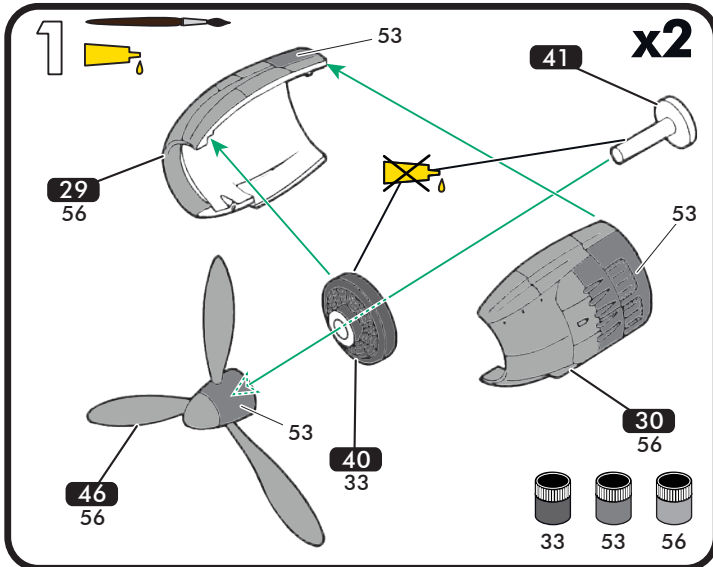
- Si aucune teinte n'est spécifiée, peindre dans les couleurs de la version choisie. Se reporter à la page 8 pour le détail du schéma de peinture.
- When no color is specified, paint the item with colors of chosen version. Refer to page 8 for painting pattern.
- Wenn keine Farbe angegeben ist, Teile mit den Farben der gewählten Version bemalen. Beachten Sie die Seite 8 für die Lackierung und Markierung.
- Cuando ningún color es especificado, pintarle con los colores del tema de la versión elegida. Ver página 8 para obtener detalles de pintura.

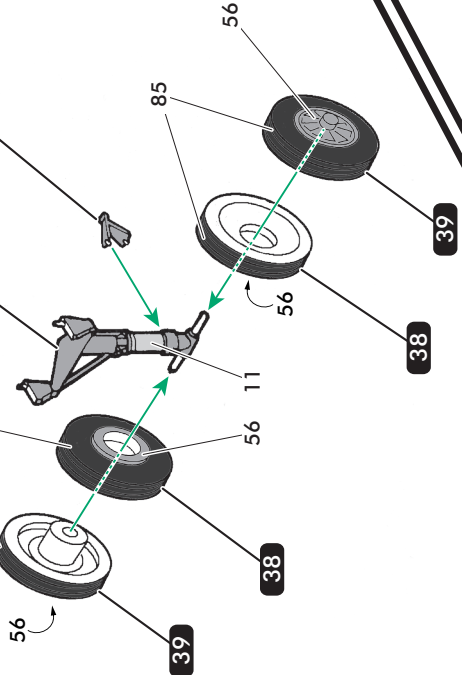
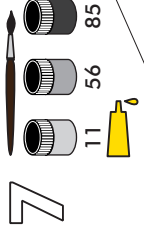
1/72 LOCKHEED L-749 CONSTELLATION "Flying Dutchman" 80393

PEINTURES ESSENTIELLES / ESSENTIAL PAINTS

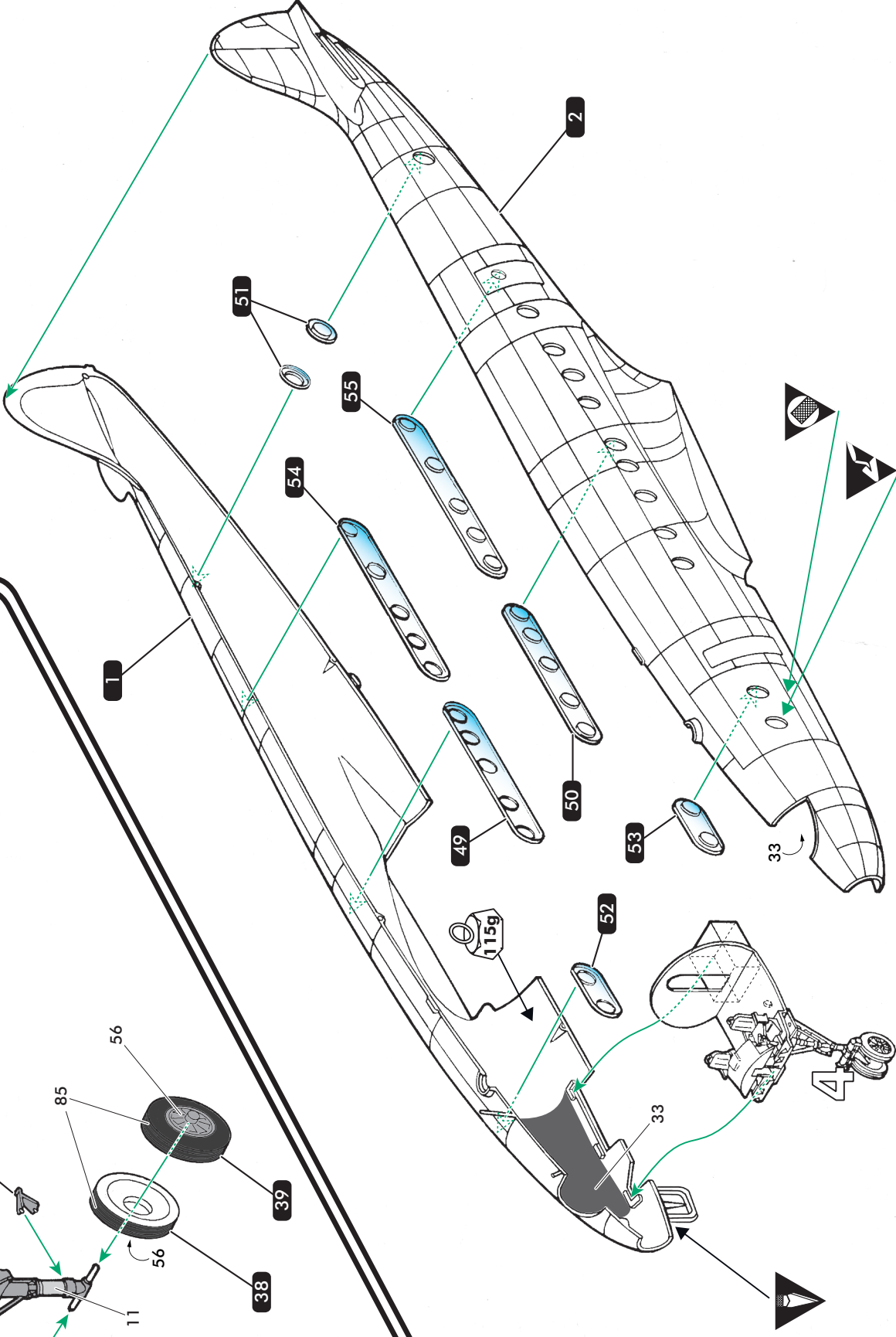
Disponibles séparément chez votre revendeur de maquettes. / Available separately at you local hobby shop.

11 Argent Silver Silber	15 Bleu nuit brillant Gloss midnight blue Glänzend -Mitternachtblau	33 Noir mat Matt black Mattschwarz	53 Gris métallique Gunmetal Metallgrau	56 Aluminium Aluminium Aluminium	85 Noir satiné Satin black Seidenmatt-Schwarz	113 Rouille mat Matt rust Matt-Rost	127 Gris fantôme satiné Satin ghost grey Satin Schattengrau	321 Rouge transparent Clear red Durchsichtiges Rot	325 Vert transparent Clear green Durchsichtiges Grün





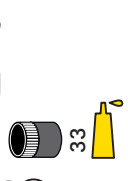
x2

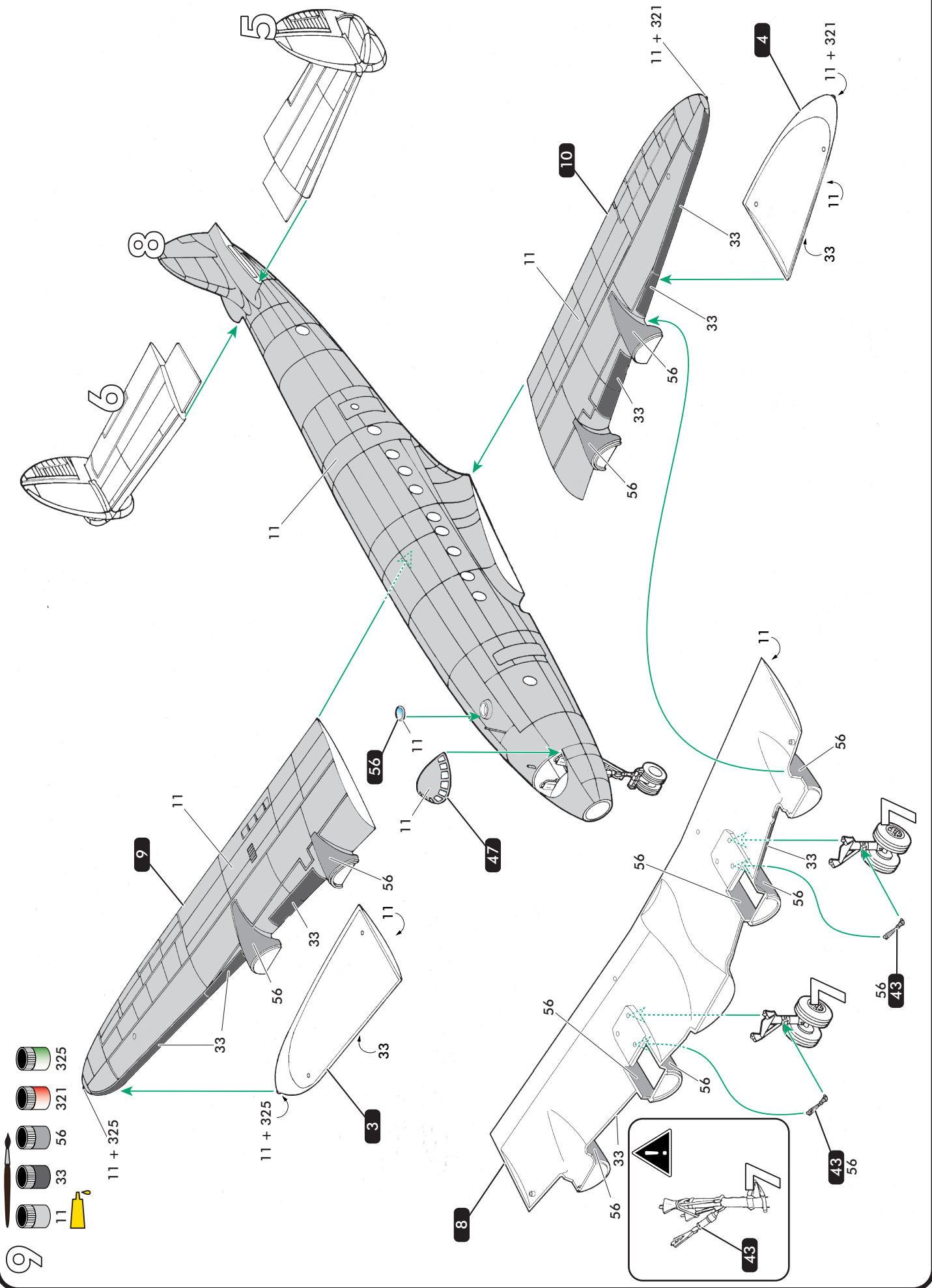


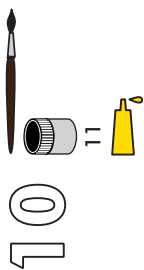
Poncer
Sanding
Abschleifen
Lijado



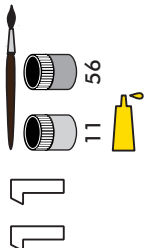
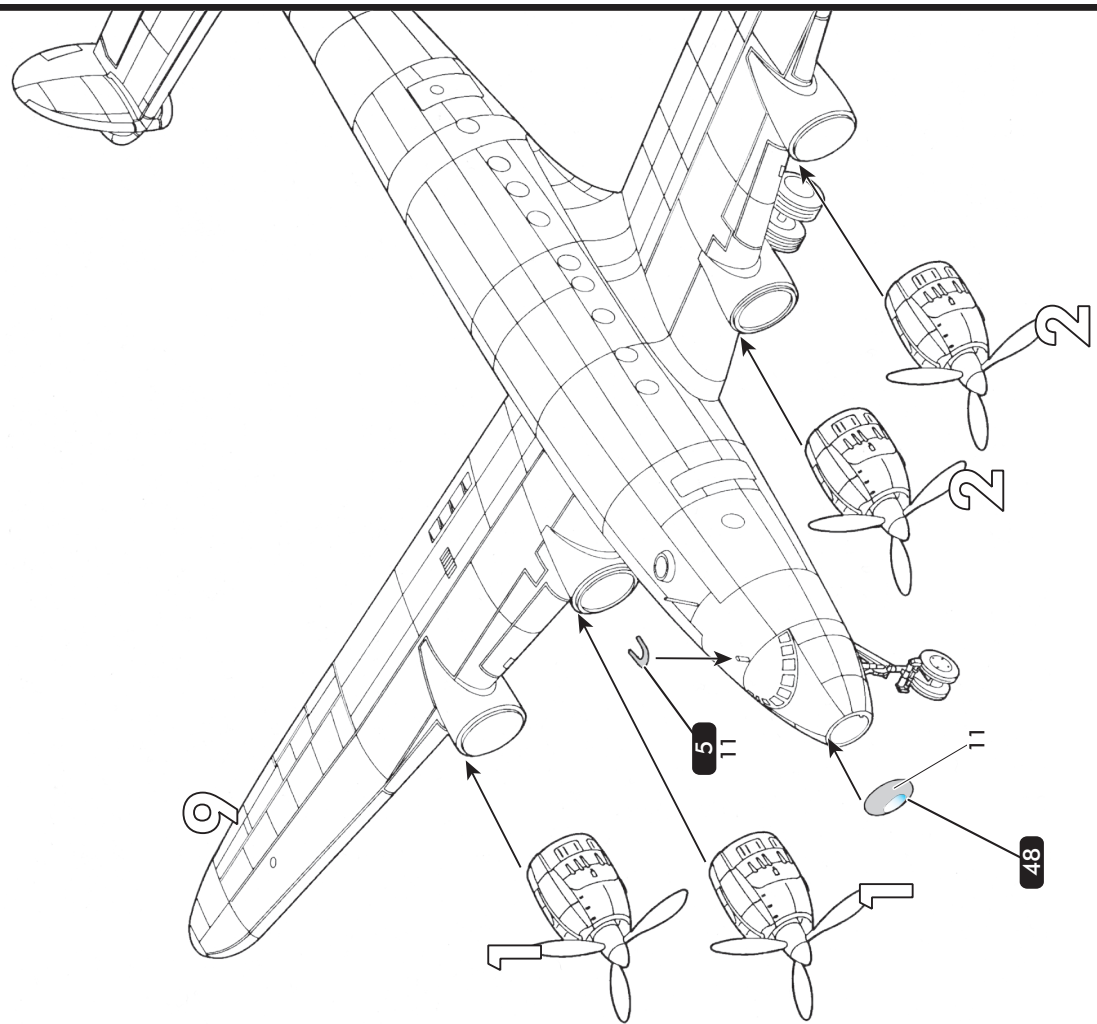
Mastiquer
Use filler
Verschleissen
Cerrrar



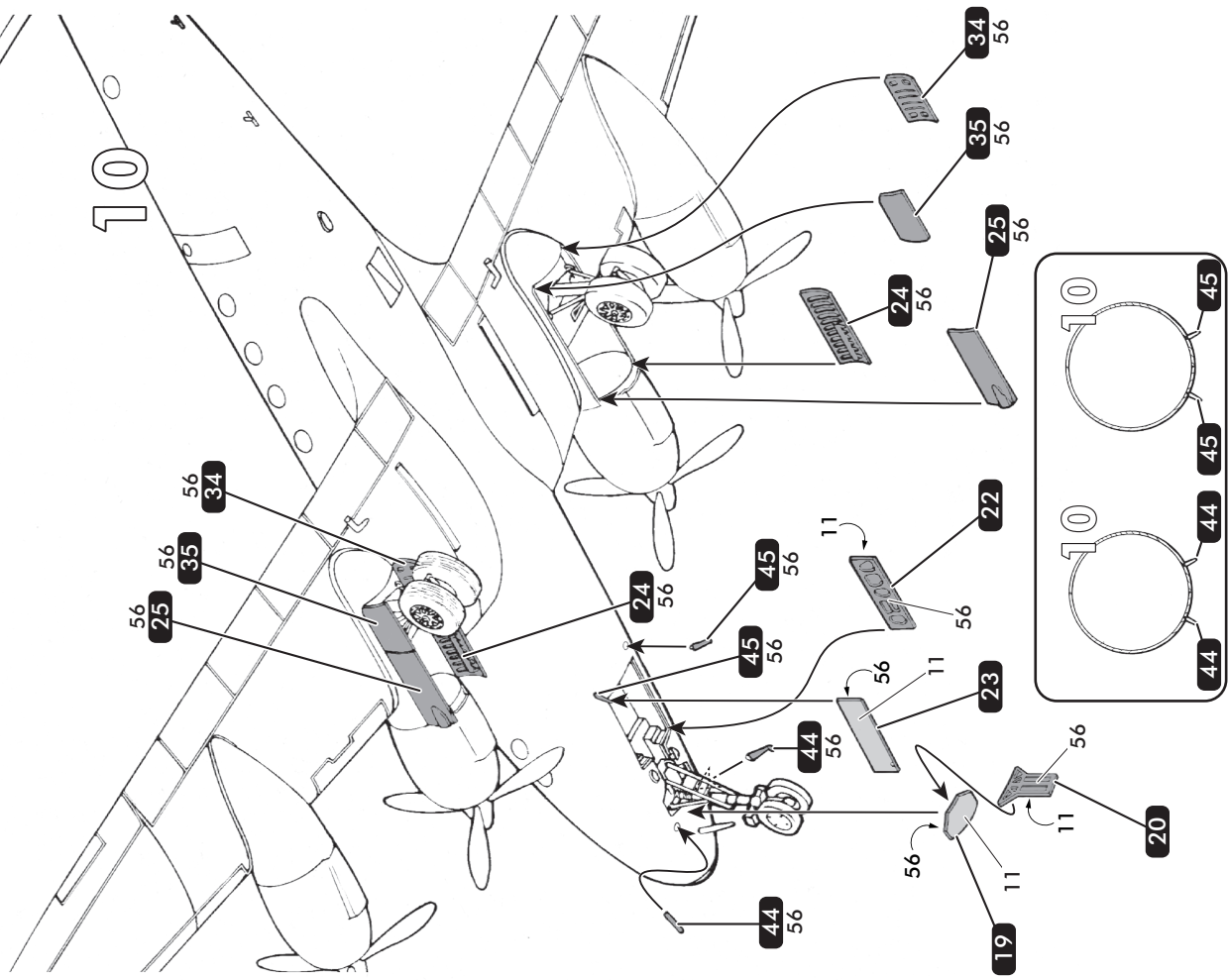




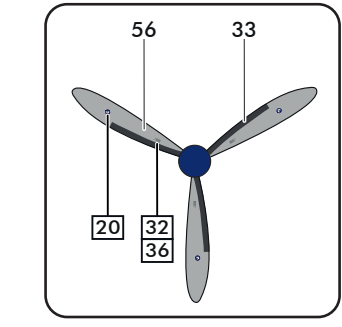
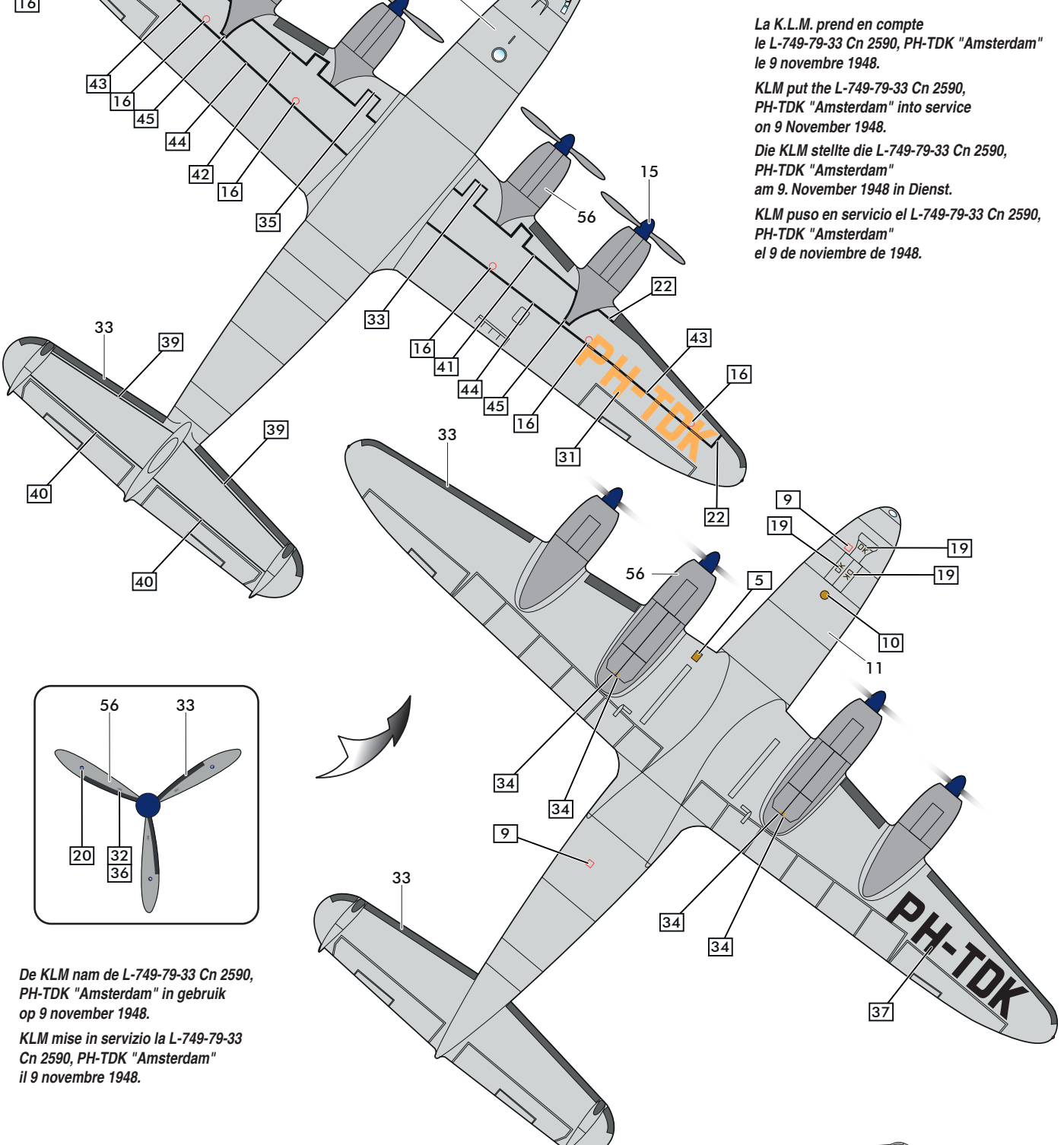
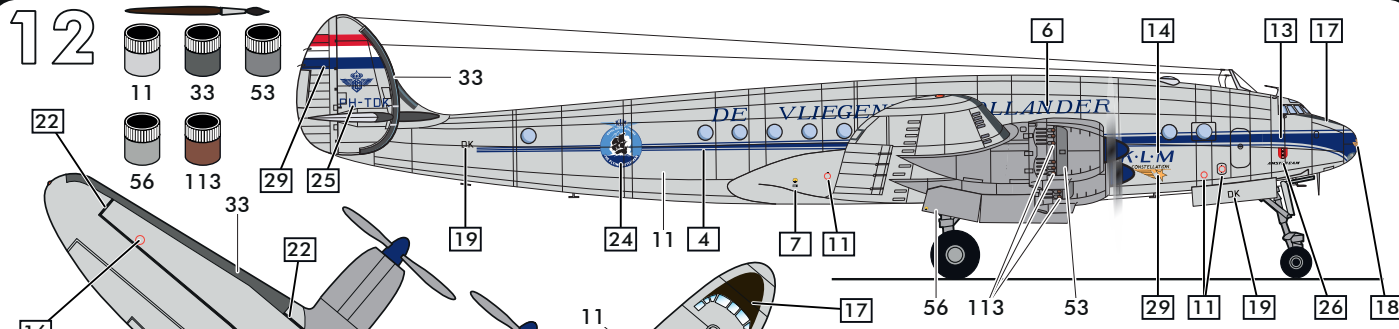
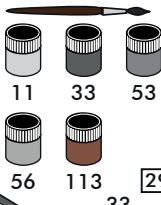
10



11



12



La K.L.M. prend en compte le L-749-79-33 Cn 2590, PH-TDK "Amsterdam" le 9 novembre 1948.

KLM put the L-749-79-33 Cn 2590, PH-TDK "Amsterdam" into service on 9 November 1948.

Die KLM stellte die L-749-79-33 Cn 2590, PH-TDK "Amsterdam" am 9. November 1948 in Dienst.

KLM puso en servicio el L-749-79-33 Cn 2590, PH-TDK "Amsterdam" el 9 de noviembre de 1948.

De KLM nam de L-749-79-33 Cn 2590, PH-TDK "Amsterdam" in gebruik op 9 november 1948.

KLM mise in servizio la L-749-79-33 Cn 2590, PH-TDK "Amsterdam" il 9 novembre 1948.

