

**F** En Juillet 1941, la Willys Overland emporte le contrat répondant à un cahier des charges draconien pour un véhicule léger tout terrain, multi-usages, facile à conduire, à entretenir et à réparer. Assemblage de formes simples, nécessaires et suffisantes, la jeep est née: un véhicule quasiment indémodable ayant une véritable "gueule". Suite à l'entrée en guerre des Etats-Unis, les commandes de la jeep deviennent si importantes qu'il faut faire appel à un deuxième constructeur, Ford en l'occurrence. Sa silhouette caractéristique qui sillonne tous les théâtres d'opérations. Présente dès le premier jour sur les plages du Débarquement de juin 1944, elle va dès lors, dans l'esprit des populations, être associée à la Libération. Légère et compacte, relativement puissante, la jeep fonctionne aussi bien dans les marécages que sur les mauvaises routes, là où des véhicules plus lourds éprouvent des difficultés. Sa robustesse n'a d'égale que sa polyvalence. Ce seront au total plus de 630 000 jeeps qui seront construites.

**CARACTERISTIQUES:**  
 Poids à vide : 1054 kg.  
 Poids total en charge : 1417 kg.  
 Longueur : 3,36 m.  
 Largeur : 1,58 m.  
 Hauteur totale : 1,77 m.  
 Empattement : 2,04 m.  
 Pente maximum : 60 %.  
 Moteur : Willys MB, 4 cylindres en ligne de 2,2 litres.  
 Vitesse max. : 105 km/h.  
 Autonomie : 480 km.  
 Réservoir : 57 litres.

**REMORQUE:**  
 Longueur : 2,76 m.  
 Largeur : 1,42 m.  
 Hauteur : 1,02 m.  
 Cubage : 3,98 m<sup>3</sup>. Charge utile : 227 kg.

**GB** In July 1941, Willys Overland carried off the contract responding to a strict specification sheet concerning a small multi-purpose cross-country vehicle, easy to drive, to upkeep and to repair. Assembling was straightforward, using just the necessary parts. The jeep was born: a "great looking" perennial vehicle. After the United States joined the war, orders for the jeep were becoming so considerable that a second manufacturer was needed: Ford, to be specific. The vehicle -so specific in shape- was seen on all the theatres of operations. Present as from the first day on the Normandy beaches in June 1944, the jeep was -from then on- associated in people's minds to the Liberation. Light and compact as well as quite powerful, the jeep operates just as well in swamps as on bad roads, whereas heavier vehicles would find things difficult. Its sturdiness is equalled only by its versatility. Over 630 000 jeeps were manufactured in all.

**SPECIFICATIONS SHEET:**  
 Curb weight: 1054 kg.  
 Gross vehicle weight: 1417 kg.  
 Length: 3,36 m.  
 Width: 1,58 m.  
 Height: 1,77 m.  
 Wheelbase: 2,04 m.  
 Maximum slope: 60%.  
 Engine: Willys MB, 2.2 l. straight four.  
 Maximum speed: 65 mph.  
 Cruising range: 480 km.  
 Fuel tank: 57 litres.

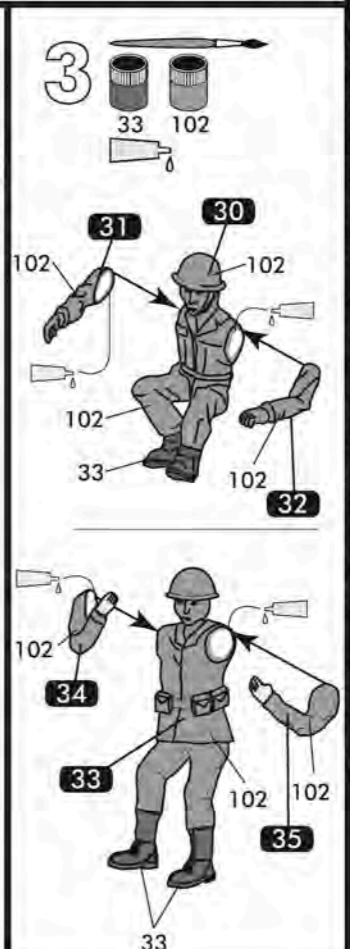
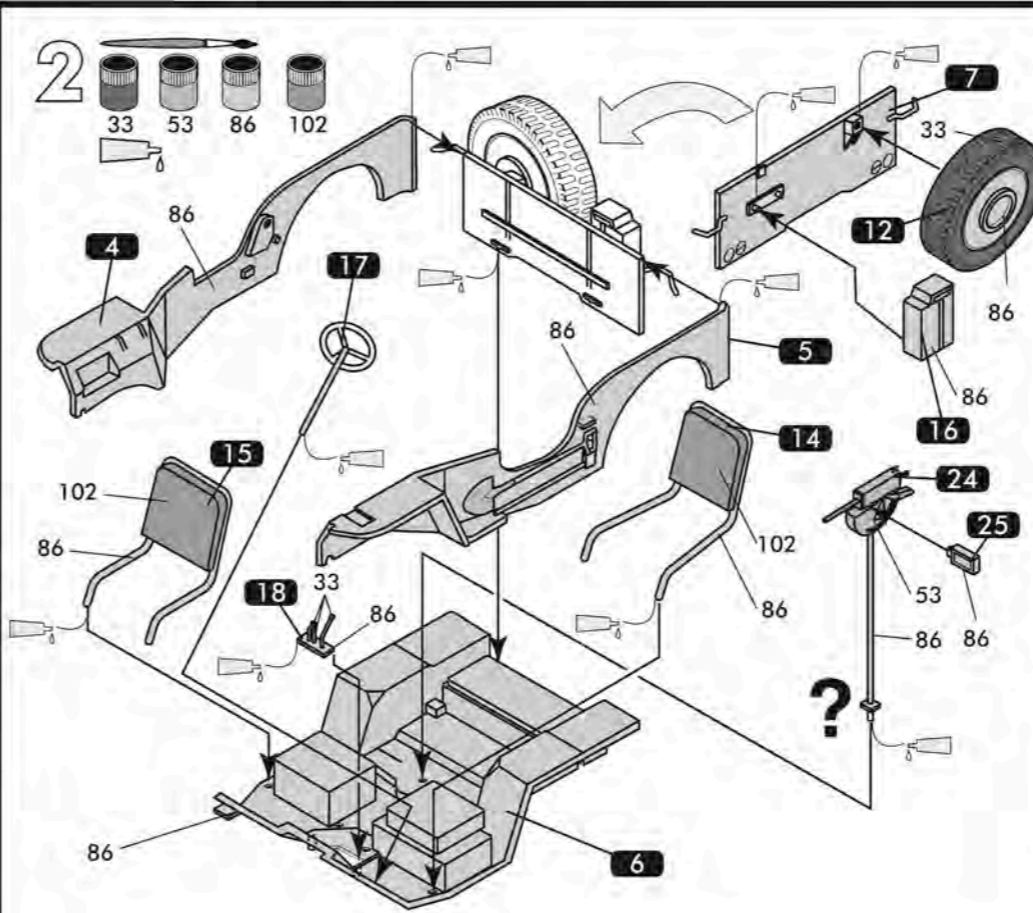
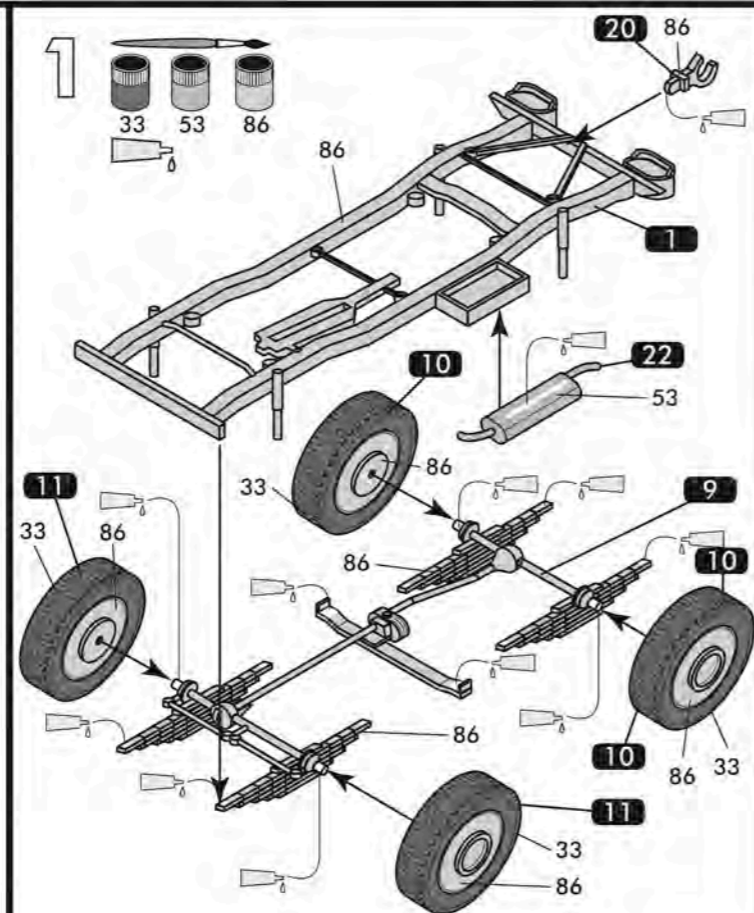
**TRAILER:**  
 Length: 2,76 m.  
 Width: 1,42 m.  
 Height: 1,02 m.  
 Cubic content: 3,98 m<sup>3</sup>  
 Pay load : 227 kg.

**33**  
 Noir mat  
 Matt black  
 Mattschwarz

**53**  
 Gris métallique  
 Gunmetal  
 Metallgrau

**86**  
 live claire mat  
 Matt light olive  
 Matt-Helloliv

**102**  
 Vert armée mat  
 Matt army green  
 Matt-Armeegrün



**D** Im Juli 1941 trägt der Konstrukteur Willys Overland den einem drakonischen Pflichtenheft entsprechenden Auftrag für ein leichtes polyvalentes Geländefahrzeug davon, das leicht zu fahren, zu warten und zu reparieren ist. Der Jeep, bestehend aus einfachen, notwendigen und ausreichender Elementen, ist geboren: ein praktisch zeitloses Fahrzeug, das einen wahren „Charakter“ besitzt. Nach Eintritt der USA in den Krieg, nehmen die Bestellungen von Jeeps so stark zu, dass auf einen zweiten Konstrukteur – nämlich Ford – zurückgegriffen werden muss. Die typische Form des Jeeps ist auf allen Kriegsschauplätzen zu finden. Er ist ab dem ersten Tag der Landung im Juni 1944 dabei und wird für die Bevölkerung ein Synonym von Befreiung. Der leichte und kompakte Jeep funktioniert ebenso in Sumpfbereichen wie auf schlechten Straßen, dort wo die schwereren Fahrzeuge Schwierigkeiten haben. Allein seine Polyvalenz kommt seiner Robustheit gleich. Insgesamt werden 630 000 Jeeps gebaut.

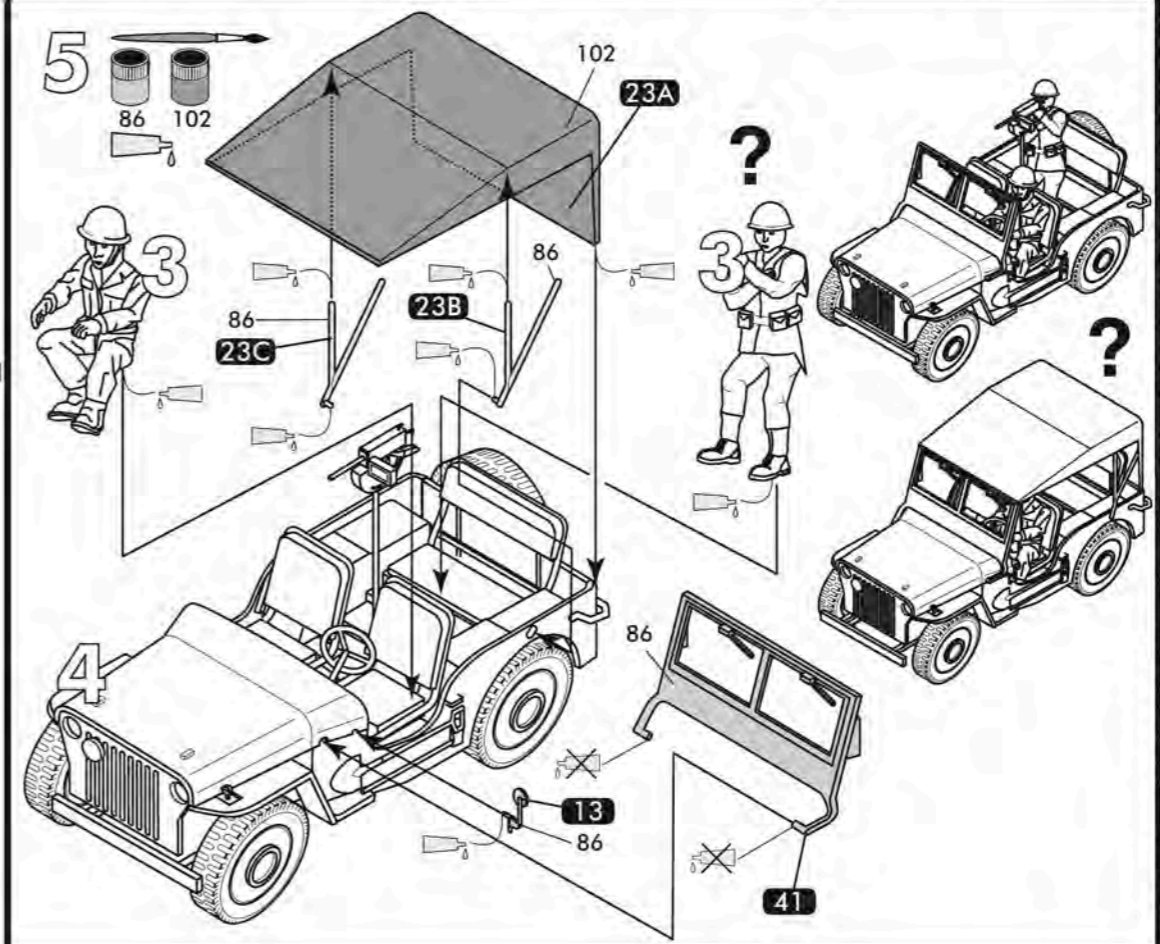
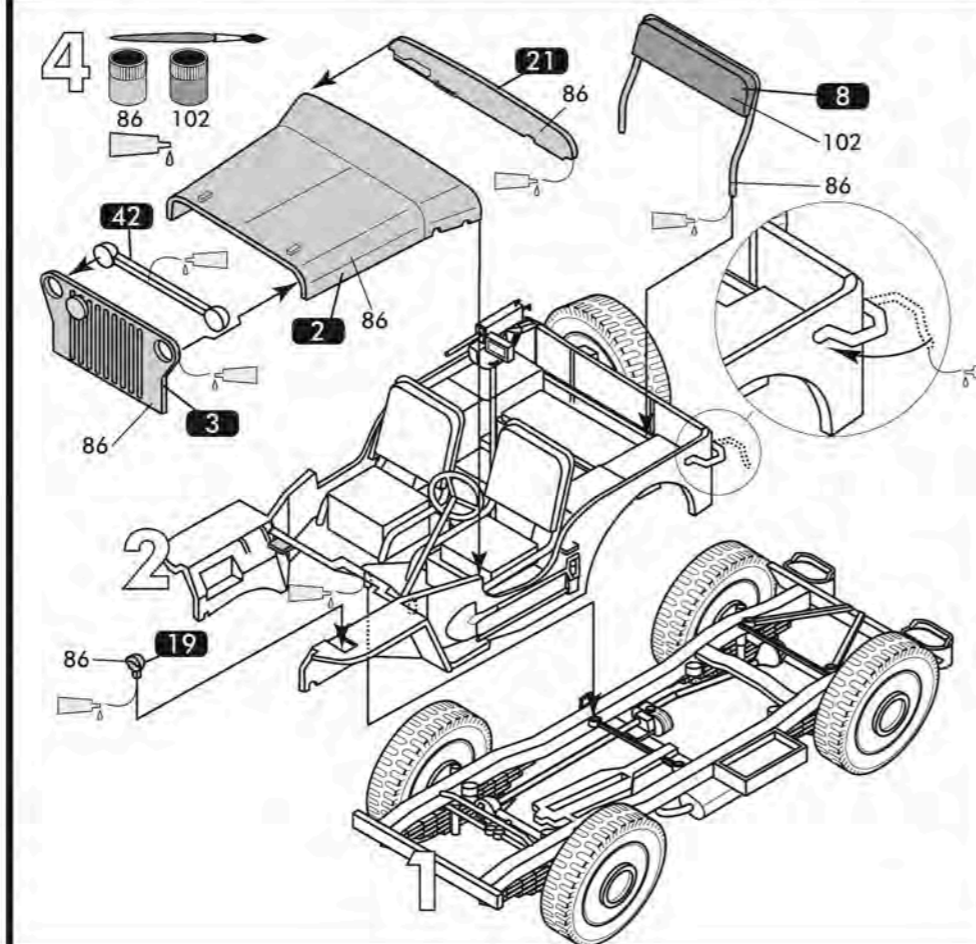
**TECHNISCHE DATEN:**  
 Leergewicht: 1054 kg.  
 Gesamtgewicht bei voller Ladung: 1417 kg.  
 Länge: 3,36 m.  
 Breite: 1,58 m.  
 Gesamthöhe: 1,77 m.  
 Achsabstand: 2,04 m.  
 Maximale Neigung: 60 %.  
 Motor: Willys MB, 4 Reihenzyliner von 2,2 Liter.  
 Höchstgeschwindigkeit: 105 km/h.  
 Autonomie: 480 km.  
 Tank: 57 Liter.

**ANHÄNGER:**  
 Länge: 2,76 m.  
 Breite: 1,42 m.  
 Höhe: 1,02 m.  
 Kapazität: 3,98 m<sup>3</sup>.  
 Nutzlast: 227 kg.

**NL** In juli 1941 haalt Willys Overland het contract binnen met een gigantisch lastenboek voor de bouw van een licht, multifunctioneel alle terreinvoertuig dat makkelijk te besturen, te onderhouden en te herstellen is. Het wordt een assemblage van eenvoudige, noodzakelijke en toereikende vormen, de jeep is geboren: een zo goed als modebestendig voertuig met echte klasse. Wanneer de Verenigde Staten zich in de oorlog mengen, worden er zoveel jeeps besteld dat er een beroep moet gedaan worden op een tweede constructeur, Ford in dit geval. Zijn typische silhouet zal het oorlogstheater beheersen. Vanaf de eerste dag is hij aanwezig op de stranden waar de Landing in juni 1944 plaatsvindt. Vanaf dan wordt de jeep in het geheugen van de bevolking geassocieerd met de Bevrijding. De jeep is licht, compact en relatief krachtig en kan zowel in moerassen als op slechte wegen, waar zwaardere voertuigen moeilijkheden ondervinden, ingezet worden. Zijn stevigheid wordt slechts geëvenaard door zijn multifunctionaliteit. In het totaal zullen meer dan 630 000 jeeps gebouwd worden.

**KENMERKEN:**  
 Leeg gewicht: 1054 kg.  
 Volledig beladen gewicht: 1417 kg.  
 Lengte: 3,36 m.  
 Breedte: 1,58 m.  
 Totale hoogte: 1,77 m.  
 Wielbasis: 2,04 m.  
 Maximale helling: 60 %.  
 Motor: Willys MB, 4 cilindrs in lijn van 2,2 liter.  
 Maximale snelheid: 105 km/u.  
 Autonomie: 480 km.  
 Tank: 57 liter.

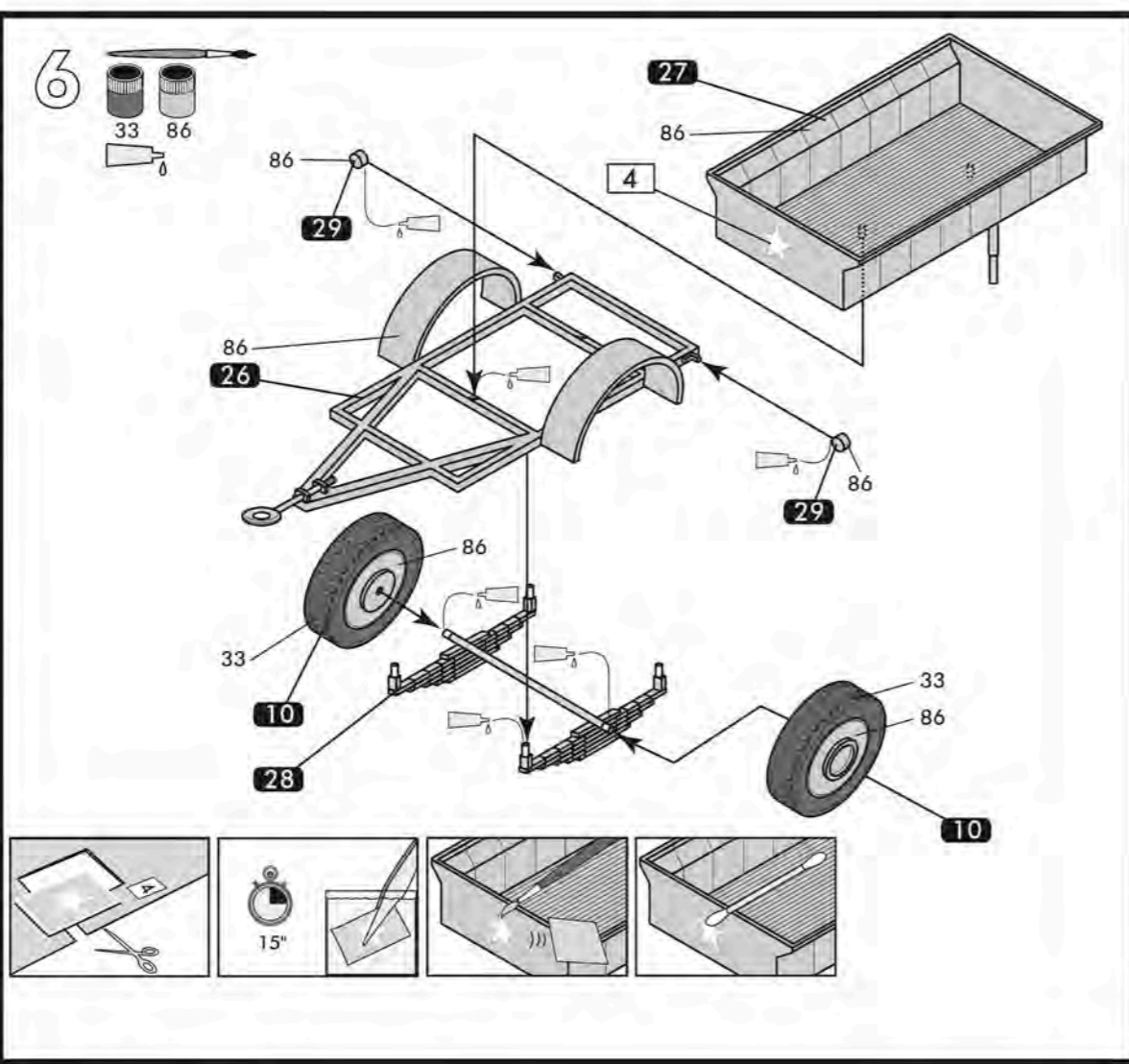
**AANHANGWAGEN:**  
 Lengte: 2,76 m.  
 Breedte: 1,42 m.  
 Hoogte: 1,02 m.  
 Volume: 3,98 m<sup>3</sup>  
 Nuttig laadvermogen: 227 kg.



**E** En julio de 1941, la Willys Overland obtuvo el contrato correspondiente a un draconiano pliego de condiciones para un vehículo ligero todo terreno, multiusos, fácil de conducir, de mantener y de reparar. Ensamblaje de formas simples, necesarias y suficientes, había nacido el jeep: un vehículo que no puede pasar de moda, con muy buen "aspecto". Cuando los Estados Unidos entraron en guerra, los pedidos fueron tan importantes que hubo que recurrir a un segundo constructor, en este caso Ford. Su silueta característica surcó todos los teatros de operaciones. Presente desde el primer día en las playas del Desembarco de junio de 1944, en la mente de la población siempre estará asociado a la Liberación. Ligero y compacto, relativamente potente, el jeep funciona tanto en pantanos como en malas carreteras, lugares en los que los vehículos más pesados tienen muchas dificultades. Su robustez sólo puede igualarse a su polivalencia. En total, se construyeron más de 630.000.

**CARACTERÍSTICAS:**  
 Peso en vacío: 1.054 kg.  
 Peso total en carga: 1.417 kg.  
 Longitud: 3,36 m.  
 Anchura: 1,58 m.  
 Altura total: 1,77 m.  
 Batalla: 2,04 m.  
 Pendiente máxima: 60%.  
 Motor: Willys MB, 4 cilindros en línea de 2,2 litros.  
 Velocidad máx.: 105 km/h.  
 Autonomía: 480 km.  
 Depósito: 57 litros.

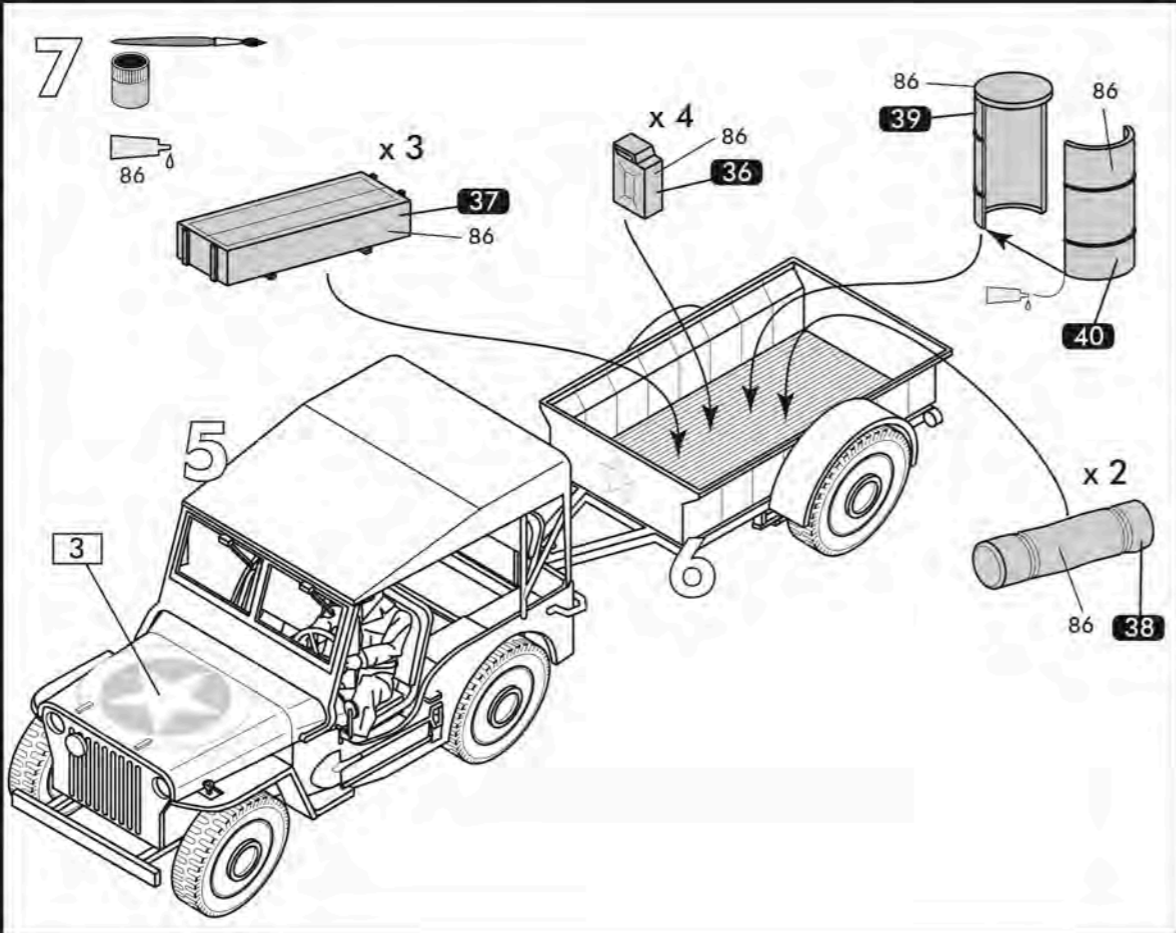
**REMOLQUE:**  
 Longitud: 2,76 m.  
 Anchura: 1,42 m.  
 Altura: 1,02 m.  
 Cubicación: 3,98 m<sup>3</sup>.  
 Carga útil: 227 kg.



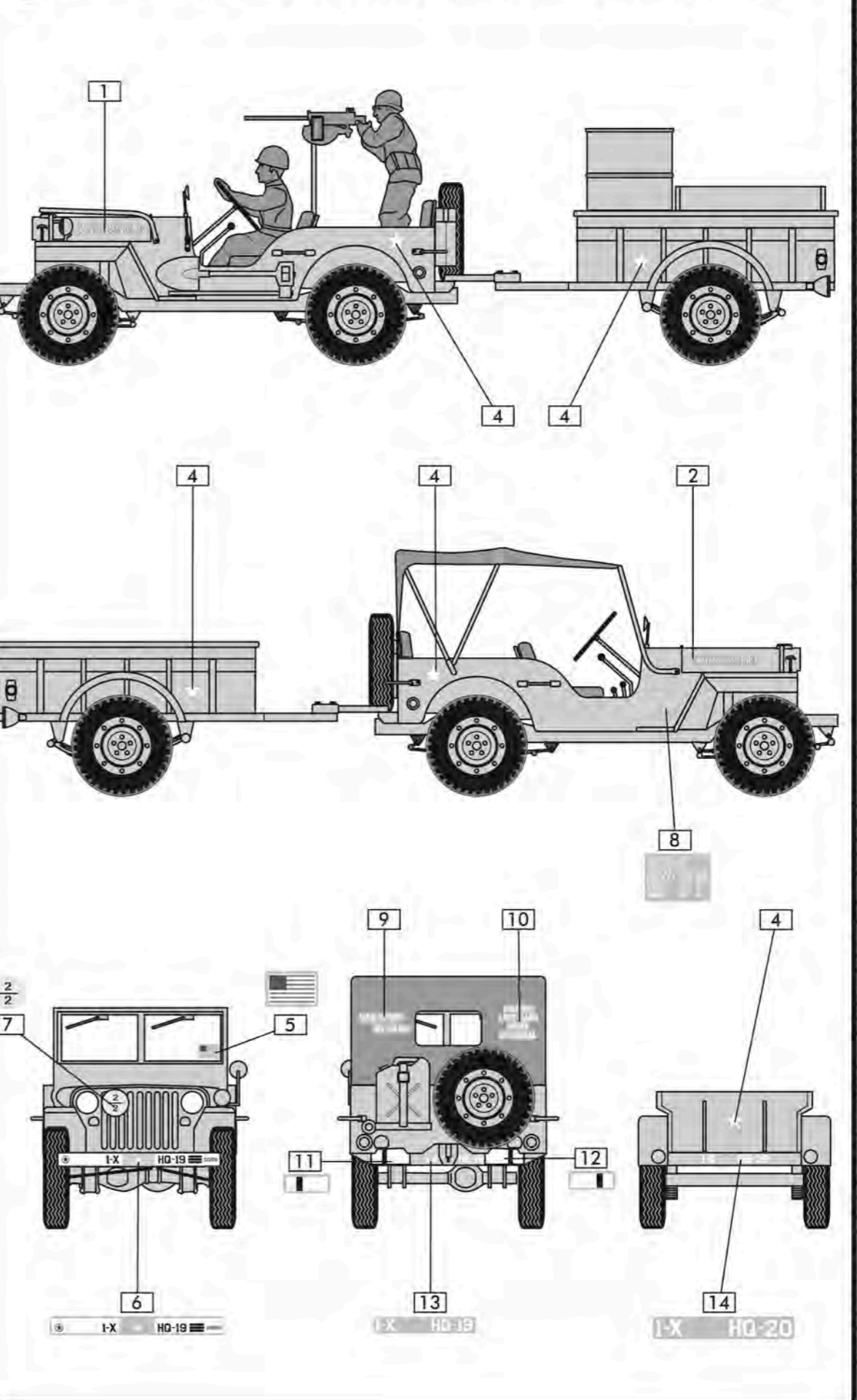
**P** Em Julho de 1941, a Willys Overland ganhou o concurso que respondeu a um caderno de encargos rigoroso para um veículo ligeiro todo o terreno, multiusos, fácil de conduzir, manter e reparar. Montagem de formas simples, necessárias e suficientes, nasceu o jipe: veículo praticamente intemporal, com "personalidade" vincada. Devido à entrada em guerra dos Estados Unidos, as encomendas de jipes foram tantas que foi preciso recorrer a um segundo construtor, neste caso, a Ford. A sua silhueta característica vai estar em todos os teatros de operações. Presente desde a primeira hora nas praias do Desembarque de Junho de 1944, o jipe vai desde de logo, na mente das populações, estar associado à Libertação. Leve e compacto, relativamente potente, o jipe evolui com a mesma naturalidade nos pântanos como nas estradas em mau estado, onde os veículos mais pesados têm mais dificuldade. É tão robusto quanto polivalente. No total, foram construídos mais de 630 000 jipes.

**CARACTERÍSTICAS:**  
 Peso vazio: 1054 kg.  
 Peso total em carga: 1417 kg.  
 Comprimento: 3,36 m.  
 Largura: 1,58 m.  
 Altura total: 1,77 m.  
 Distância entre eixos: 2,04 m.  
 Declive máximo: 60 %.  
 Motor: Willys MB, 4 cilindros em linha de 2,2 litros.  
 Velocidade máxima: 105 km/h.  
 Autonomia: 480 km.  
 Depósito: 57 litros.

**REBOQUE:**  
 Comprimento: 2,76 m.  
 Largura: 1,42 m.  
 Altura: 1,02 m.  
 Cubagem: 3,98 m<sup>3</sup>.  
 Carga útil: 227 kg.



**8** USA : Willys MB Jeep & trailer, 1<sup>st</sup> US Infantry Division, Normandie, 6 Juin 1944



**L** Nel Luglio 1941, la Willys Overland ottenne il contratto che rispondeva ad un capitolato rigido riguardante un veicolo leggero fuoristrada, multiuso, di facile guida, manutenzione e riparazione. La jeep nacque dall'assemblaggio di forme semplici, necessarie e sobrie: un veicolo che non passerà mai di moda, con un profilo molto marcato. A seguito dell'entrata in guerra degli Stati Uniti, le ordinazioni delle jeep aumentarono in modo talmente esponenziale che fu necessario avvalersi di un secondo costruttore, Ford. Il suo profilo caratteristico si ritroverà in ogni teatro di operazioni belliche. Presente sin dal primo momento sulle spiagge che vedranno lo sbarco in Normandia nel giugno 1944, nell'immaginario delle popolazioni tale jeep sarà associata alla Liberazione. Leggera e compatta, relativamente potente, la jeep può essere guidata sia nelle paludi che su strade disastrose, laddove veicoli più pesanti incontrerebbe difficoltà d'uso più rilevanti. La sua robustezza va di pari passo con la sua polivalenza. Sono state costruite ben 630 000 jeep.

**CARATTERISTICHE:**  
 Peso a vuoto: 1054 kg.  
 Peso totale con carico: 1417 kg.  
 Lunghezza: 3,36 m.  
 Larghezza: 1,58 m.  
 Altezza totale: 1,77 m.  
 Interasse: 2,04 m.  
 Pendenza massima: 60%.  
 Motore: Willys MB, 4 cilindri in linea da 2,2 litri.  
 Velocità máx.: 105 km/h.  
 Autonomia: 480 km.  
 Serbatoio: 57 litri.

**RIMORCHIO:**  
 Lunghezza: 2,76 m.  
 Larghezza: 1,42 m.  
 Altezza: 1,02 m.  
 Cubatura: 3,98 m<sup>3</sup>.  
 Carico utile: 227 kg.

**N** I juli 1941 får Willys Overland en kontrakt med meget strenge konstruktionsbetingelser for en lett, multifunksjonell terrengbil som skulle være lett å kjøre, vedlikeholde og reparere. Så i en sammenstilling av enkle, nødvendige og egnede former ble jeep'en født: et kjøretøy som aldri har gått av moten og som har en virkelig "look". Som en følge av at USA kom med i krigen, ble bestillingene på jeep'en så store at nok en bilprodusent, Ford, måtte settes inn i produksjonen. Dens karakteristiske silhuett var å finne på alle militære operasjonssteder, og vil for alltid forbindes med Frigjøringen da den var et av de første kjøretøyene som var tilstede på Landgangsrendene i Normandie allerede den første dagen i juni 1944. Jeep'en som er lett og kompakt og relativt kraftig, greier seg like godt i myrlendt terreng som på dårlige veier der hvor andre tyngre kjøretøyer har problemer. Den hardføre og multifunksjonelle jeep'en har ingen likemann, og totalt ble det produsert mer enn 630 000 av den.

**KARAKTERISTIKKER:**  
 Egenvekt: 1054 kg.  
 Totalvekt med last: 1417 kg.  
 Lengde: 3,36 m.  
 Bredd: 1,58 m.  
 Total høyde: 1,77 m.  
 Hjulavstand: 2,04 m.  
 Maks. stigning: 60 %.  
 Motor: Willys MB, 4 linjestilte sylindere på 2,2 liter.  
 Maks. hastighet: 105 km/h.  
 Rekkevidde: 480 km.  
 Drivstofftank: 57 liter.

**TILHENGER:**  
 Lengde: 2,76 m.  
 Bredd: 1,42 m.  
 Høyde: 1,02 m.  
 Volum: 3,98 m<sup>3</sup>.  
 Nyttelast: 227 kg.