



SMIT ROTTERDAM-LONDON

The «SMIT ROTTERDAM» and «SMIT LONDON» Sisterships were built by shipyard «De Merwede» at Hardinxveld-Giessendam (The Netherlands). The ocean-going salvage tugs have been designed especially to perform tows with very heavy objects over long distances and for salvage assistance to ships in distress.

Length o.a.	74.75 m
Length b.p.p.	65.00 m
Breadth o.a.	15.68 m
Breadth mid	15.30 m
Power	22000 HP

Le SMIT ROTTERDAM et le SMIT LONDON remorqueurs «sisterships» ont été construits par le chantier naval «De Merwede» de Hardinxveld-Giessendam (Hollande). Les deux remorqueurs de haute mer (les plus gros du monde actuellement) ont été spécialement conçus pour remorquer sur de longues distances des éléments très lourds comme des plateformes offshore et pour l'assistance de navires en détresse.

Longueur hors tout	74.75 m
Longueur à la flottaison	65.00 m
Largeur hors tout	15.68 m
Largeur à la flottaison	15.30 m
Puissance	22000 CV

Da in jenem Jahr die beiden Hochseeschlepper SMIT ROTTERDAM und SMIT LONDON in Betrieb genommen wurden. Diese «Schwesterschiffe» wurden durch die De Merwede-Werften in Hardinxveld-Giessendam (Holland) gebaut. Die beiden Hochseeschlepper, zur Zeit die weltgrößten, sind speziell für das Abschleppen von schweren Teilen, wie z.B. Offshore-Plattformen und in Seenot geratenen Schiffen über weite Strecken entworfen worden.

Gesamtlänge	74.75 m
Länge im Wasser	65.00 m
Gesamtbreite	15.68 m
Breite im Wasser	15.30 m
Leistung	22000 PS

El SMIT ROTTERDAM y el SMIT LONDON, remolcadores («sisterships») fueron construidos en los astilleros «De Merwede» situados en Hardinxveld-Giessendam (Holanda). Estos remolcadores de altura, (los mayores actualmente en el mundo) han sido especialmente diseñados para remolcar en grandes distancias elementos muy pesados, tales como las plataformas offshore y para el auxilio de buques en pérdida.

Eslora total	74.75 m
Eslora en la línea de flotación	65.00 m
Manga total	15.68 m
Manga en la línea de flotación	15.30 m
Potencia	22000 HP

Lo SMIT ROTTERDAM e lo SMIT LONDON, rimorchiatori «sisterships» sono stati costruiti dai cantieri navali «De Merwede» di Hardinxveld-Giessendam (Olanda). Questi due rimorchiatori d'alto mare (i più grandi del mondo fino ad oggi) sono stati specificamente progettati per rimorchiare elementi molto pesanti su lunghe distanze, come ad esempio per le piattaforme offshore e l'assistenza alle navi in pericolo.

Lunghezza totale	74.75 m
Lunghezza alla linea d'immersione	65.00 m
Larghezza totale	15.68 m
Larghezza alla linea d'immersione	15.30 m
Potenza	22000 CV

De SMIT ROTTERDAM en de SMIT LONDON «sisterships» sleepboten werden door «De Merwede» van Hardinxveld-Giessendam (Nederland) scheepwerf gebouwd. De twee volle zee sleepboten (op dit ogenblik de grootsten ter wereld) werden speciaal ontworpen om uiterst zware elementen zoals buitengaats (off shore) platformen over lange afstanden te slepen en om schepen in nood te begeleiden.

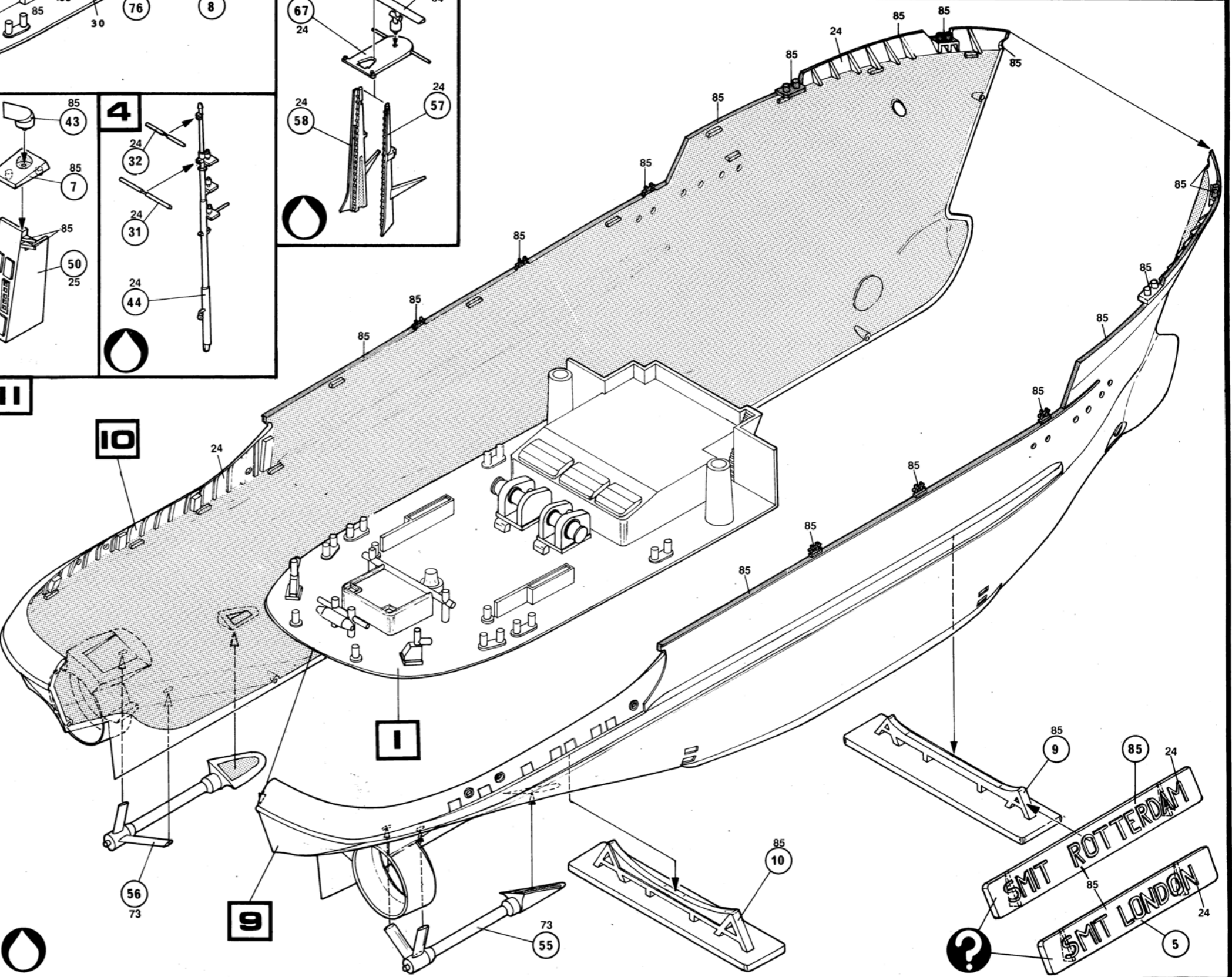
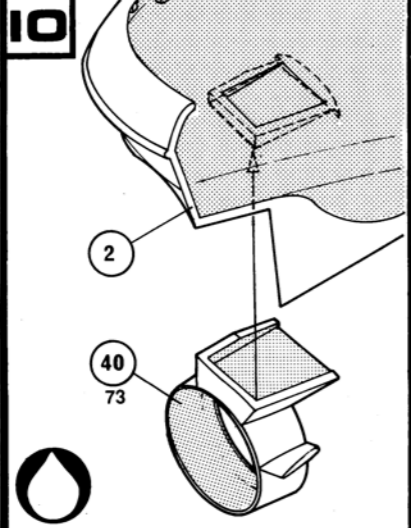
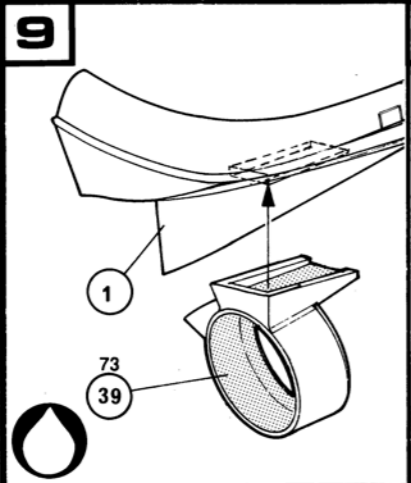
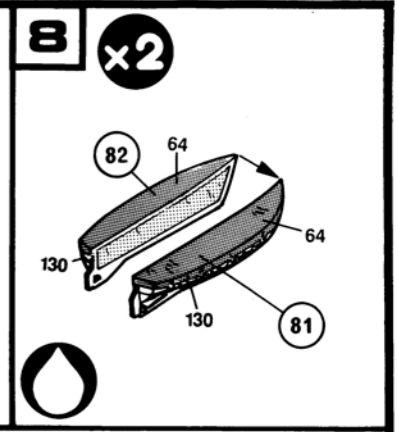
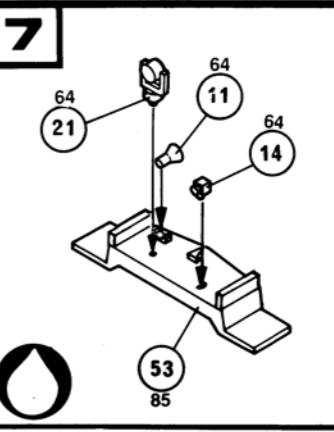
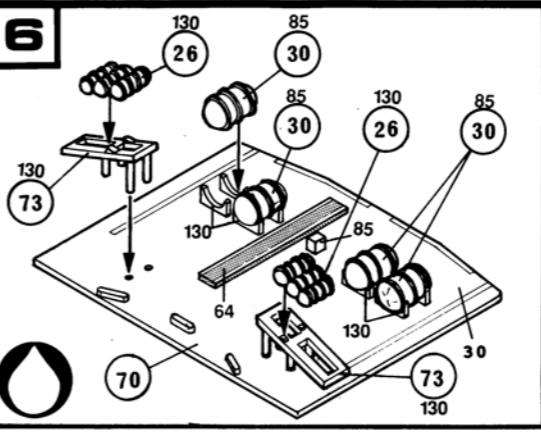
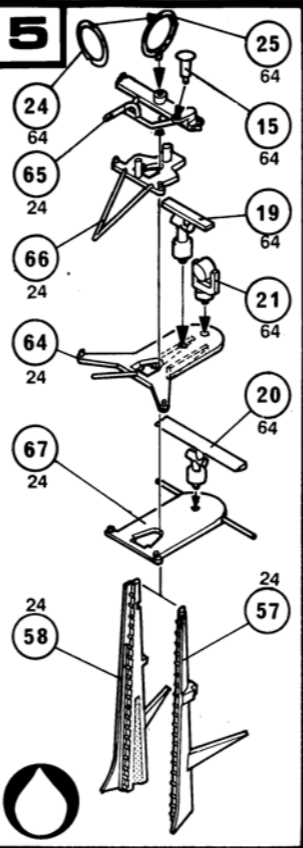
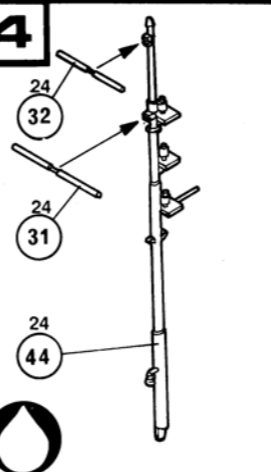
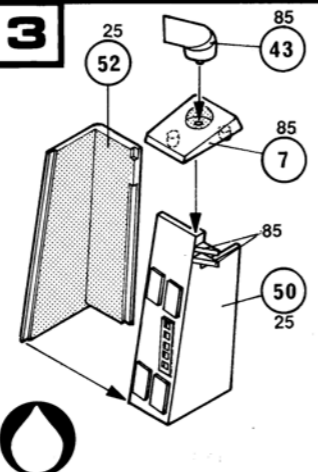
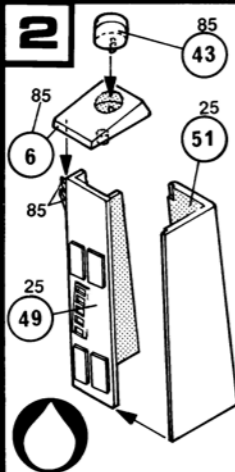
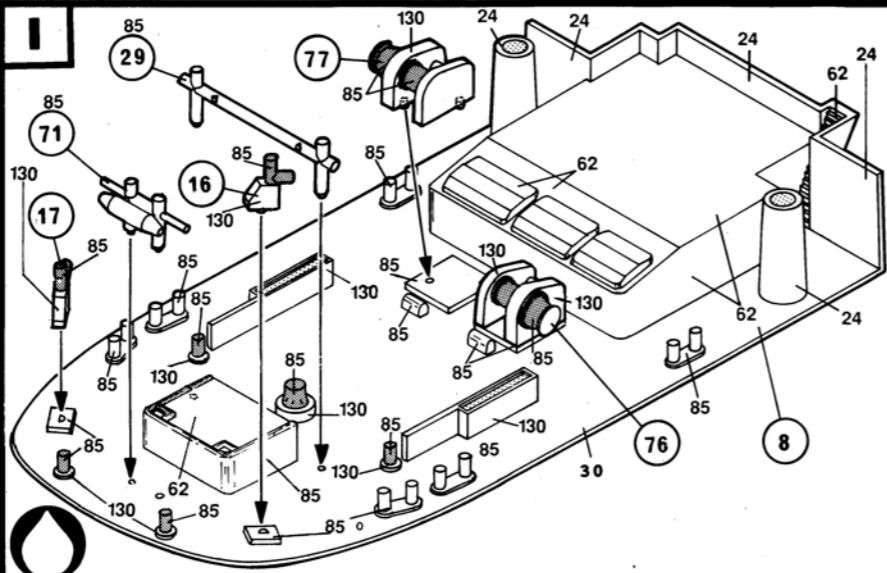
Totale lengte	74.75 m
Waterlijn lengte	65.00 m
Volle breedte	15.68 m
Waterlijn breedte	15.30 m
Vermogen	22000 PK

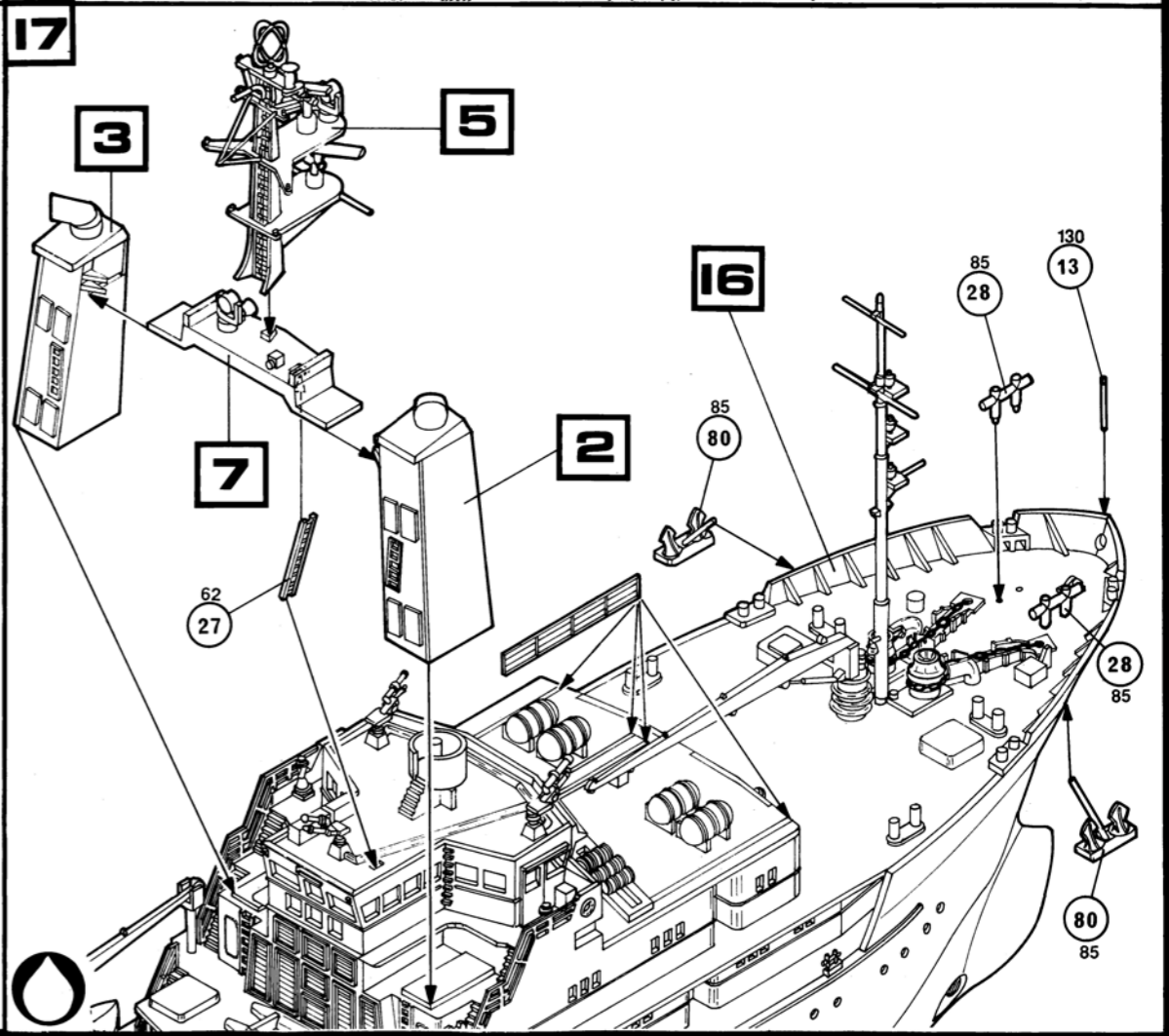
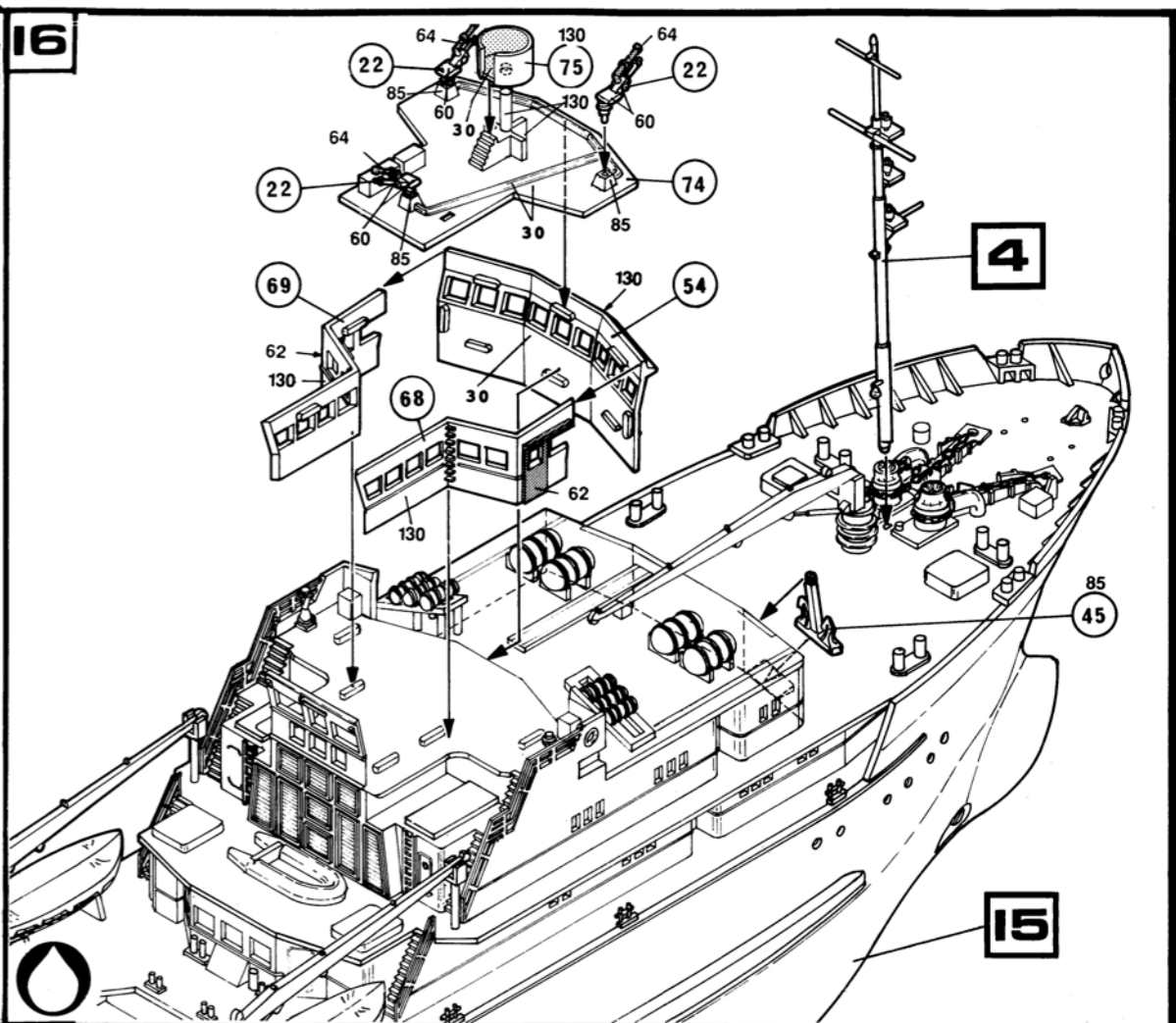
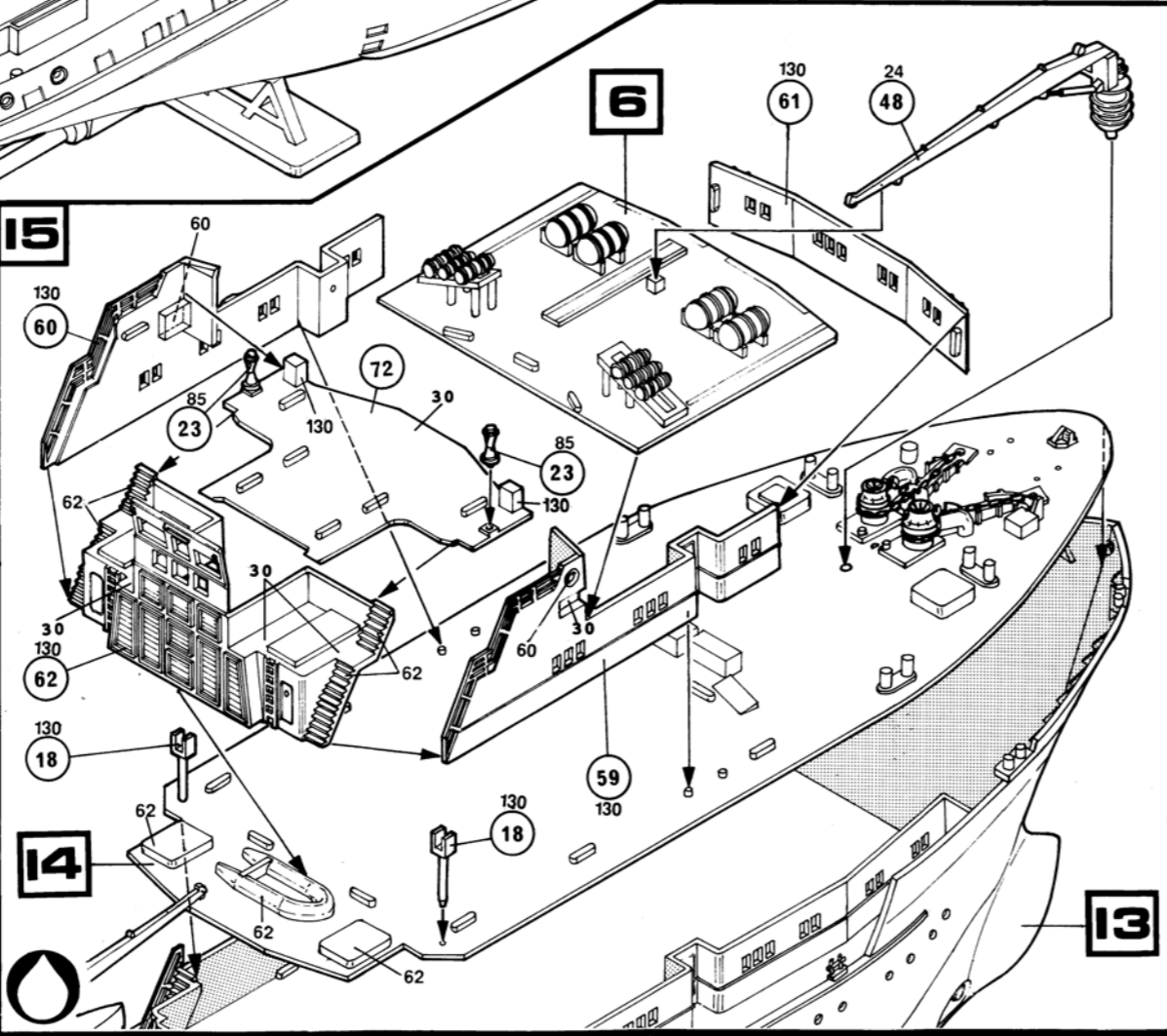
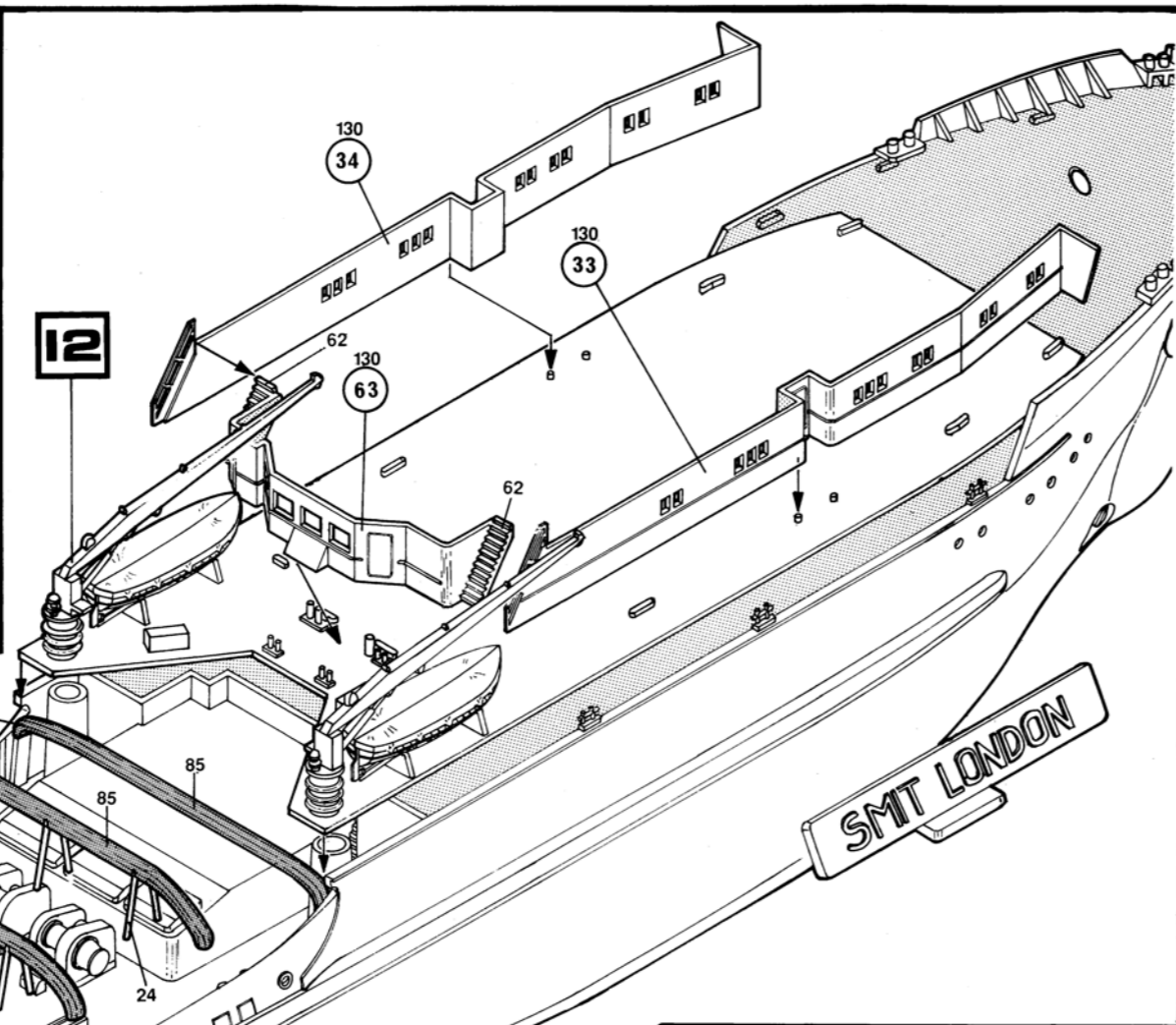
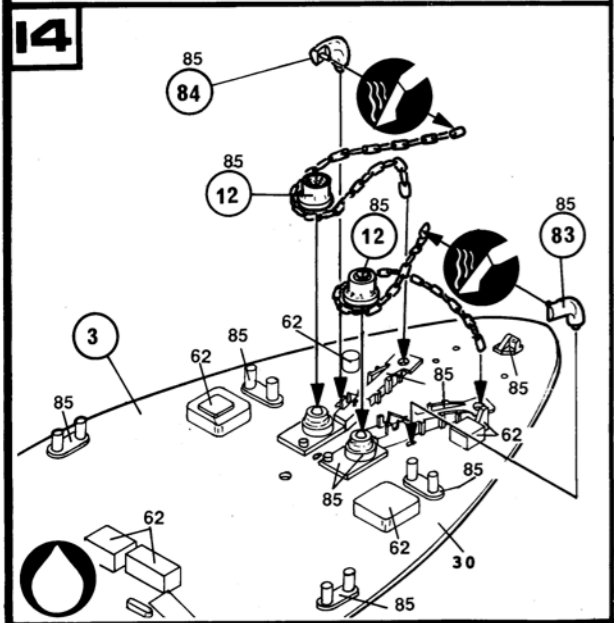
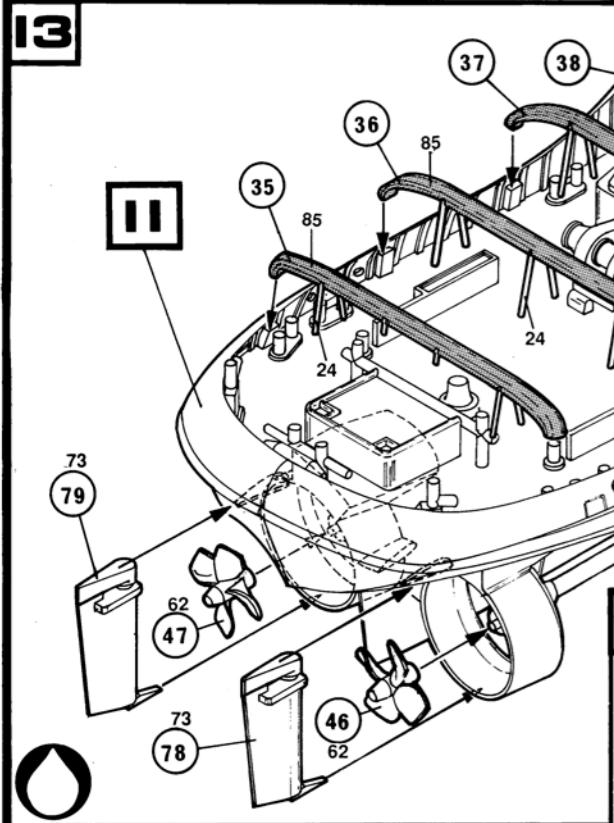
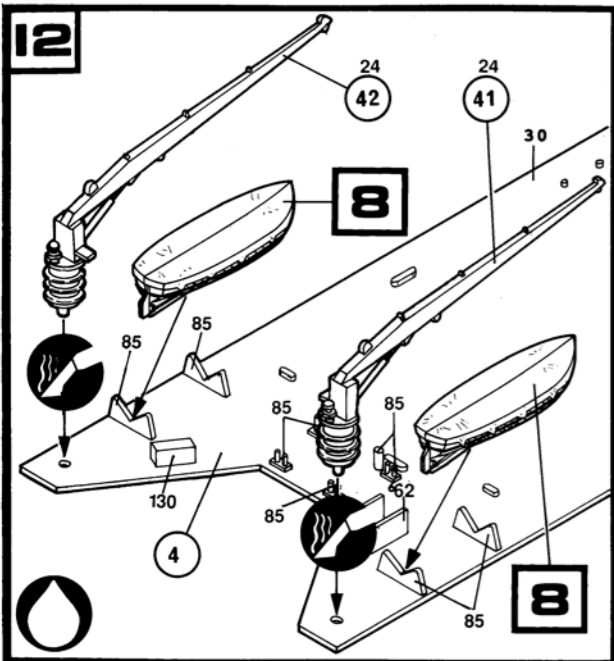
SMIT ROTTERDAM och SMIT LONDON bogserartyg är tillverkade av skeppsvarvet De Merwede i Hardinxveld-Giessendam (Holland). Dessa två bogserare för användning på öppet hav (de är de största i världen för tillfället) planerades alldeles speciellt för att bogsera på långa sträckor mycket tunga enheter som till exempel offshore plattformar och även för att hjälpa fartyg som råkat i sjönöd.

Totaltlängd	74.75 m
Längd vid vattenytan	65.00 m
Totalbredd	15.68 m
Bredd vid vattenytan	15.30 m
Effekt	22000 hk





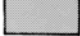
«Sistership» - hinaajat SMIT ROTTERDAM ja SMIT LONDON rakenettiin «De Merwede» -ni laivatelakalla Hardinxveld-Giessendamissa (Hollannissa). Nämä kaksi avomerihinaajaa (maailman isoimmat tällä hetkellä) suunniteltiin erityisesti erittäin raskaiden alusten tai porauslavojen hinaamiseen pitkällä matkalla sekä merihädässä olevien laivojen auttamiseen.

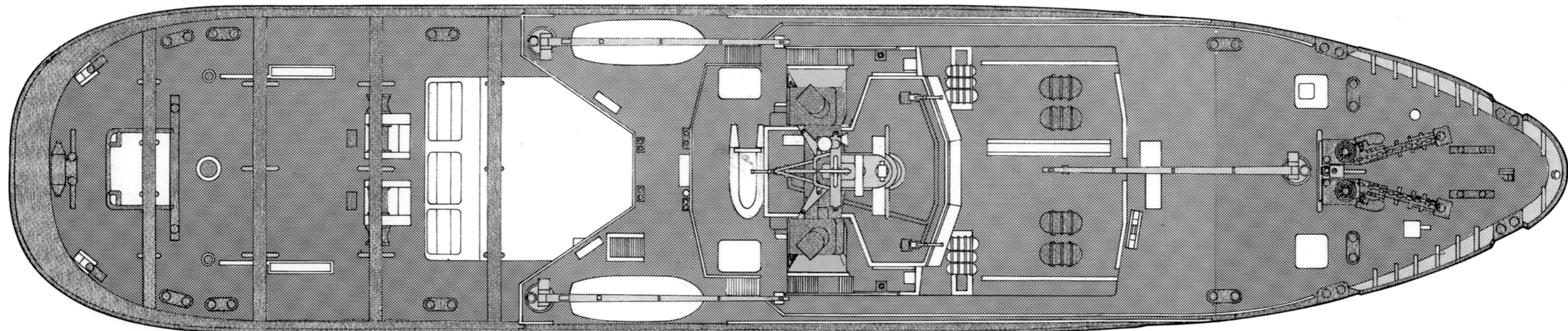
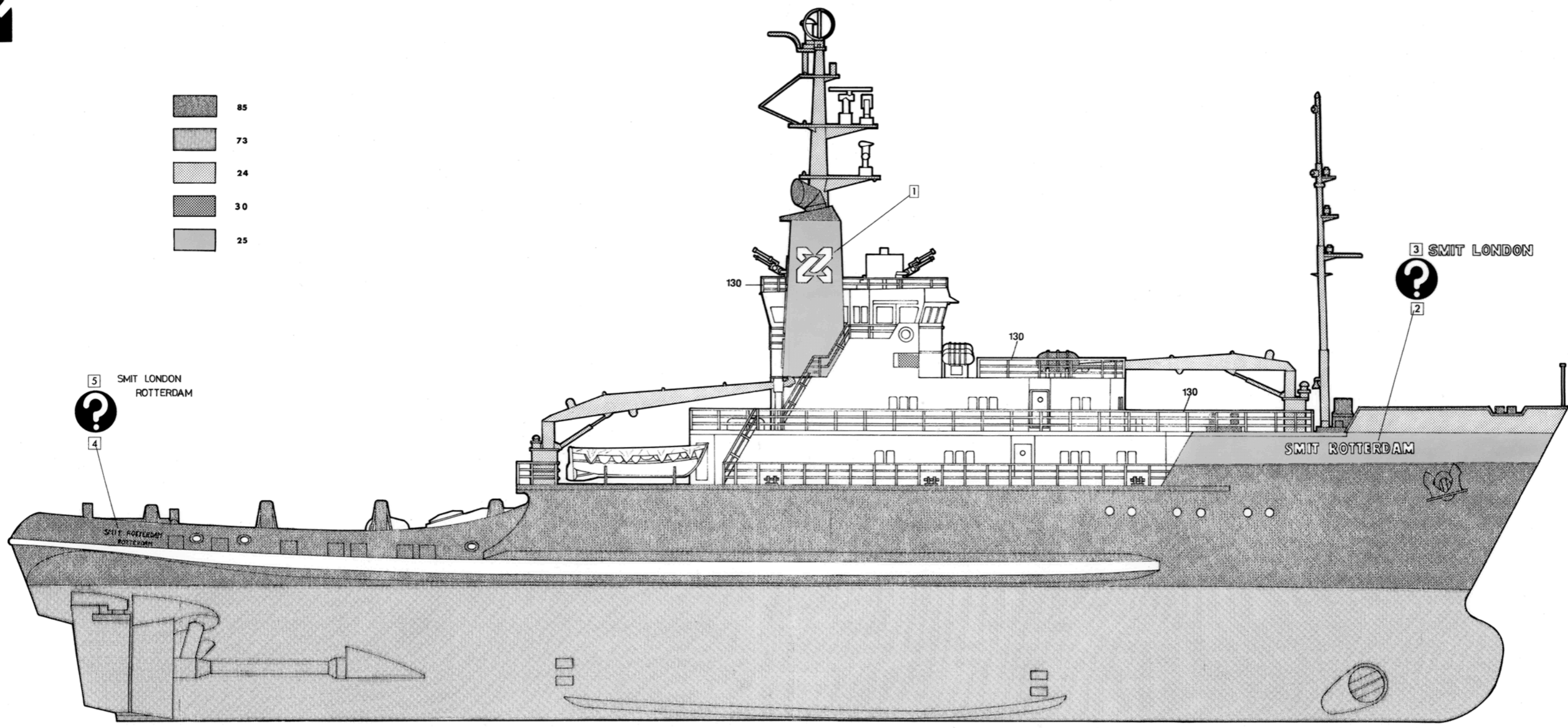
Kokonaispituus	74.75 m
Pituus vesirajalla	65.00 m
Kokonaisleveys	15.68 m
Leveys vesirajalla	15.30 m
Teho	22000 HV







-  85
-  73
-  24
-  30
-  25



F Etudiez attentivement les dessins et simulez l'assemblage avant de coller les pièces. Gratter soigneusement tout revêtement ou peinture sur les surfaces à coller avant collage. Toutes les pièces sont numérotées. Peignez les petites pièces avant assemblage. Pour coller les décalques, découpez le motif plongez-le quelques secondes dans l'eau chaude puis posez-le à l'endroit indiqué en décollant le support papier. Utiliser en même temps l'illustration de la boîte. Ne convient pas à un enfant de moins de 36 mois. Présence de petits éléments détachables.

GB Study drawings and practice assembly before cementing parts together. Carefully scrape plating and paint from cementing surfaces. All parts are numbered. Paint small parts before assembly. To apply decals, cut sheet as required, dip in warm water for a few seconds, slide off backing into position shown. Use in conjunction with box artwork. Not appropriate for children under 36 months of age, due to the presence of small detachable parts.

E Estudi los dibujos y practique el montaje antes de pegar las piezas. Raspe cuidadosamente el plateado y la pintura en las superficies de contacto antes de pegar las piezas. Todas las piezas estan numeradas. Es conveniente pintar las piezas pequeñas antes de su montaje. Para aplicar las calcomanías, separar los temas deseados, sumergir en agua tibia durante unos segundos y deslizar la calca en la posición debida. Ver ilustraciones de la tapa. No conviene a un niño menor de 36 meses. Exixten pequeñas piezas que pueden soltarse.

DK Tegningerne bør studeres, og man bør øve sig i monteringen, før delene limes sammen. Pladestykker og maling skal omhyggeligt fjernes fra limfladerne inden limning. Alle dele er nummererede. Små dele skal males før monteringen. Overføringsbillederne anvendes ved at tilklippe arket efter behov og dyppe det i varmt vand i nogle få sekunder. Underlaget fjernes, og billedet anbringes i den viste position. Påføres ifølge brugsanvisningerne på æsken. Uegnet til børn under 3 år. Indeholder små løse elementer.

D Vor verwendung des Klebers zeichnungen studieren und zusammenbau üben. Farbe und Plattierung vorsichtig von den Klebeflächen Abkratzen. Alle Teile sind Numeriert. Vor-Zusammenbau kleine Teile Anmalen. Um die Abziehbilder aufzukleben, diese Ausschneiden, kurz in warmes wasser tauchen, dann abziehen und wie abgebildet aufkleben. In Verbindung mit Schachtel-artwork verwenden. Ungeeignet für kinder unter 36 Monaten. Kleine Teilchen vorhanden, die sich lösen können.

GR Μελετήστε προσεχτικά τα σχέδια και συναρμολογήστε μια πρώτη φορά τα κομμάτια χωρίς να τα κολλήσετε. Αφαιρέστε ζυγώντας επιμελώς, πριν κολλήσετε, οποιοδήποτε υλικό από τις επιφάνειες που πρόκειται να κολλήσετε. Όλα τα κομμάτια είναι αριθμημένα. Χρωματίστε τα μικρά κομμάτια πριν από την συναρμολόγηση. Για να κολλήσετε τις χαλκομανίες, κόψτε γύρω-γύρω το σχέδιο, βυθίστε το μερικά δευτερόλεπτα σε ζεστό νερό και μετά τοποθετήστε το στη θέση που υποδεικνύεται, αφαιρώντας την καλυπτική μεμβράνη. Λάβετε υπόψη σας ταυτόχρονα την εικονογράφηση του κουτιού. Ακατάλληλο για παιδιά ηλικίας κάτω των 36 μηνών. Υπάρχουν μικρά κομμάτια.

I Studiare i designi e praticare il montaggio prima di unire insieme i pezzi con l'adesivo. Raschiare attentamente le tracce di smalto e cromatura dalle superfici da unire con adesivo. Tutti i pezzi sono numerati. Colorare i pezzi di piccole dimensioni prima di montarli. Per applicare le decalcomanie, tagliare il foglio secondo il necessario, immergere la decorazione in acqua calda per alcuni secondi, quindi sfilarla dalla carta di supporto e palpeggiarla nella posizione indicata usare in congiunzione con l'illustrazione sulla scatola. Non adatto ad un bambino di età inferiore ai 36 mesi. Presenza di piccoli elementi staccabili.

NL Bestudeer de tekeningen en voeg eerst de onderdelen samen, zonder deze vast te lijmen. Alvorens de delen te lijmen, eerst de toplaag of de verf van de aan elkaar te lijmen vlakken zorgvuldig schuren. Alle onderdelen zijn genummerd. Verf de kleine onderdelen, alvorens deze te bevestigen. Om de plaatjes op te plakken, het motief uit het blad knippen en deze een paar sekonden in warm water dompelen. Vervolgens kunnen ze aangebracht worden door de achterkant eraf te halen op de plaats zoals aangegeven op de afbeelding van de doos. Niet geschikt voor kinderen jonger dan 3 jaar. Bevat kleine onderdelen, die losgemaakt kunnen worden.

N Studer tegningene nøye og hold delene sammen slik de skal monteres før du limer dem endelig sammen. Skrap bort belegg eller maling på de flatene som skal påføres lim. Alle delene er nummerert. De små delene skal males før montering. For å lime på avtrykksbildene, klipp ut motivet, legg det i varmt vann og la det ligge i noen sekunder, Plasser det deretter på det ønskede stedet og fjern papiret bak bildet. Benytt illustrasjonen på esken. Passer ikke for barn under 36 måneder. Inneholder små deler.

P Estude atentamente os desenhos e experimente se as peças se encaixam umas nas-outras antes de as colar. Antes de montar, raspe cuidadosamente qualquer revestimento ou tinta nas superfícies a colar. Todas as peças estão numeradas. Pinte as pequenas peças antes da montagem. Para colar as decalcomanias, corte o desenho e mergulhe-o na água quente por alguns segundos e depois ponha-o no lugar indicado descolando a película de papel. Utilize ao mesmo tempo a ilustração indicada na caixa. Não convém a uma criança com menos de 36 meses. Presença de pequenos elementos destacáveis.

SF Tutustu piirroksiin ja harjoitttele kokoamista ennen kuin liimaat osat yhteen. Raaputa pintakäsittely tai maali huolellisesti pois liimattavilta pinnoilta. Kaikki osat on numeroitu. Maalaa pienet osat ennen kokoamista. Kum liimaat siirtokuvia, leikkaa kuva irti, upota se muutamaksi sekunniksi kuumaan veteen, ja aseta paikoilleen aluspaperista irroitamalla. Käytä samanaikaisesti laatikon kuvitusta. Ei alle kolmivuotiaille lapsille. Paljon irroitettavia pikkuosia.

S Studera bilderna noggrant och sätt ihop delarna innan du limmar ihop dem. Skrapa noggrant bort förkromning och färg från limmade delar. Alla delarna är numrerade. Mala smadelarna före ihopsättning. Fastsättning av dekaler, klipp arket. Doppa i varmt vatten nagra sekunder, låt baksidan glida på plats som bilden visar. Används i samband med kartongens handlitografi. Rekommenderas ej för barn under 3 ar. Innehåller löstagbara smådelar.

<p>Phase de montage Assembly phase Fase de montaje Monteringsfase Montagephase Φάση συναρμολόγησης Fase di montaggio Montagefase Montering Fase de montagem Kokoamisvaihe Montering</p>	<p>Montage symétrique Symmetrical assembly Montaje simétrico Symmetrisk samling Symmetrischer Aufbau Συμμετρική συναρμολόγηση Montaggio simmetrico Symmetrische montage Symmetrisk monterig Montagem simétrica Symmetrinen asentaminen Symmetrisk monterig</p>	<p>Coller Cement Pegar Klebe Kleben Συγκόλληση Incollare Lijmen Lime Colar Liimaa Limma</p>	<p>Ne pas coller Do not cement together No pegar Skal ikke klæbes Nicht kleben Μη κολλάτε Non incollare Niet lijmen Skal ikke limes Não colar Äj liima Limma inte</p>	<p>Decalcomanies Decals Calcomanias Billedoverføring Abziehbild χαλκομανίες Decalcomanie Aldrukplaatjes Bildeoverføring Decalcomania Siirtokuvat Dekalkomanier</p>
<p>Répéter l'opération Repeat this operation Repetir la operación Manövern gentages Vorgang wiederholen Επανάληψη διαδικασιών Ripetere l'operazione De verrichting herhalen Gjenta manøveren Repetir a operação Toista toimenpide Utför ingreppet på nytt</p>	<p>Encliquer Ratchet catch Engastar Hæmme Einrasten Κατά τη σύνδεση ακούσετε κλικ Innestare In elkaar sluiten Sperr Bloquear Kiinnittää Spärra</p>	<p>Percer Drill or pierce Agujerear Gennembore Bohren Τρύπημα Forare Boren Bore hull Furar Lävistä Borra</p>	<p>Couper Cut Cortar Skære, klippe Schneiden Κοπή Tagliare Skjære, klippe Cortar Leikkaa Skära</p>	<p>Lester Weight Lastrar Forsyne med ballast Beschweren Έπιμα Zavorrare Ballasten Forsyne med ballast Lastrar Aseta vastapaino Sätt barlast</p>
<p>Choix Alternative part(s) provided Elección Valg Auswahlmöglichkeit Επιλογή Scelta Keuzemogelijkheid Valg Opção Valinta Val</p>	<p>N° peinture Heller Heller paint number N° pintura Heller Heller - malingsnummer Heller - Farbnr Νομόερο χρωματός Heller N° vernice Heller Heller verfunnummer Heller - malingsnummer N° de pintura Heller Heller - maalin numero Heller farg nr</p>	<p>Fil Thread Hilo Tråd Faben, Draht Νήμα Filo Draad Tråd Tråd Lanka Tråd</p>	<p>Riveter Join by applying heat Ribetear Fastnitte Heiss vernieten Πριτσίνωμα Ribadire Klinken Klinke Rebitar Niittaa Nita</p>	<p>Pièce cristal Crystal part Pieza cristal Kryystalstykke Kistallteil Διαφανές κομμάτι Pezzo cristallo Kristallen onderdeel Kristalldel Peça de cristal Lasiosa Kristalldel</p>

SERVICE CONSOMMATEURS 

www.heller.fr

Pour toute demande de SAV, connectez-vous sur notre site www.heller.fr puis envoyez votre demande détaillée via l'onglet «NOUS CONTACTER».

For any request of SAV(after-sales service), please connect on our website www.heller.fr then send us your detailed request via the « NOUS CONTACTER » tab.

HELLER HOBBY GmbH
Erlenbacher Str. 3
42477 - Radevormwald
GERMANY

