

Heller

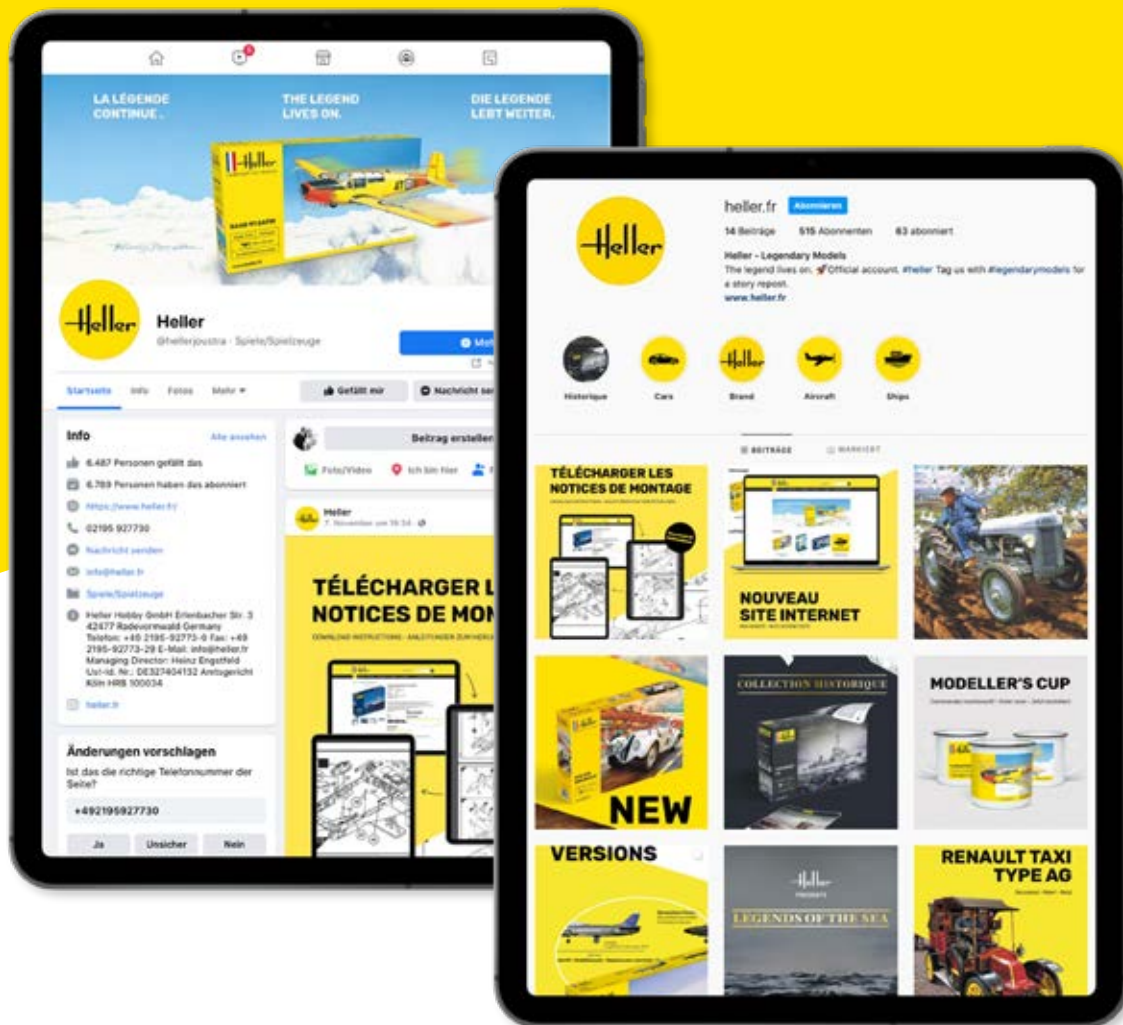
PEUGEOT 905 EV 1

80718



VISITEZ-NOUS SUR LES RÉSEAUX SOCIAUX

VISIT US ON SOCIAL MEDIA!
BESUCHEN SIE UNS AUF SOCIAL MEDIA!



@instagram.com/heller.fr • facebook.com/heller.fr

Français

Après de nombreuses années de présence victorieuse parmi les meilleurs dans le cadre du championnat du monde des Rallyes, et ayant prouvé sa totale maîtrise des défis dans les grandes épreuves de Rallyes Raids, Peugeot Sport s'engage dans un nouveau défi en annonçant en novembre 1988 sa participation aux championnats du monde des voitures de sport. C'est désormais avec la 905, qu'il affrontera l'actualité sportive dans la dure réalité des circuits aux côtés des plus grands constructeurs automobiles.

La 905, synthèse du savoir-faire à la française créée par Peugeot Talbot Sport, en liaison étroite et permanente avec la direction technique du groupe P.S.A., la direction des études d'automobiles Peugeot, et le soutien technologique de partenaires français de dimension européenne ou mondiale comme Dassault ou Michelin.

English

After many years of dominating the best in the World Rally Championships, and having shown their complete mastery of challenges in the major Rally Raids events, Peugeot Sport embarked on a new challenge by announcing its participation in the World Sports Car Championships in November 1988. It is now with the 905 that it will face the sporting news in the harsh reality of the circuits alongside the biggest car manufacturers.

The 905, a synthesis of the French know-how created by Peugeot Talbot Sport, in close and permanent liaison with the technical management of the P.S.A. group, the Peugeot automobile research department, and the technological support of French partners of European or world dimension such as Dassault or Michelin.

Deutsch

Nachdem Peugeot Sport viele Jahre lang die Rallye-Weltmeisterschaften dominierten und bei den großen Rallyes gezeigt hatten, dass sie die Herausforderungen voll und ganz meisterten, stellte sich Peugeot Sport einer neuen Herausforderung und kündigte im November 1988 seine Teilnahme an der Sportwagen-Weltmeisterschaft an. Mit dem 905 trat die Firma nun neben anderen Automobilherstellern dem harten Einsatz auf der Rennstrecken gegenüber.

Der 905, eine Synthese französischer Knowhows, wurde von Peugeot Talbot Sport, in enger und ständiger Zusammenarbeit mit der technischen Direktion der P.S.A. Gruppe, der Direktion der Automobilforschung Peugeot und der technischen Unterstützung französischer Partner von europäischer oder weltweiter Dimension wie Dassault und Michelin entwickelt.

Español

Tras varios años de presencia victoriosa entre los mejores en el marco en el campeonato del mundo de los Rallyes, y habiendo demostrado ya su total maestría en los desafíos de las grandes pruebas de Rallyes Raids, Peugeot Sport entabla un nuevo desafío, al anunciar en Noviembre de 1988 su participación en el campeonato del mundo de coches de sport. A partir de ahora afrontará la actualidad deportiva con el 905, en la dura realidad de los circuitos, junto a los grandes constructores de automóviles.

El 905, síntesis del know-how a la francesa, creado por Peugeot Talbot Sport en estrecha y permanente colaboración de la dirección técnica del grupo P.S.A., la dirección de los estudios de automóviles Peugeot y el apoyo tecnológico de asociados franceses de dimensión europea o mundial, como Dassault o Michelin.

Italiano

Dopo numerosi anni di presenza vittoriosa fra le migliori marche nell'ambito del campionato del mondo dei Rally e dopo aver dimostrato di saper raccogliere le sfide nelle grandi prove di Rally Raid, la Peugeot Sport s'impegna in una nuova sfida annunciando nel novembre 1988 la propria partecipazione ai campionati del mondo prototipi. E' con la 905 che affronterà ormai l'attualità sportiva nella dura realtà dei circuiti, a fianco dei grandi costruttori automobilistici.

La 905, sintesi di "know-how" alla francese, viene creata da Peugeot Talbot Sport in stretta e permanente collaborazione con la direzione tecnica del gruppo P.S.A., la direzione degli studi automobilistici Peugeot ed il concorso tecnologico di partner francesi di dimensioni europee o mondiali come Dassault o Michelin.

Longueur	4,80 m
Largeur	1,96 m
Hauteur	1,08 m
Garde au sol	0,05 m
Empattement	2,80 m
Voie AV	1,63 m
Voie AR	1,55 m
Poids à vide	750 kg

Length	4,80 m
Width	1,96 m
Height	1,08 m
Ground clearance	0,05 m
Wheelbase	2,80 m
Front track	1,63 m
Rear track	1,55 m
Unladed weight	750 kg

Länge	4,80 m
Breite	1,96 m
Höhe	1,08 m
Bodenfreiheit	0,05 m
Radstand	2,80 m
Spur vorne	1,63 m
Spur hinter	1,55 m
Leergewicht	750 kg

Longitud	4,80 m
Anchura	1,96 m
Altura	1,08 m
Distancia al suelo	0,05 m
Distancia entre ejes	2,80 m
Via delantera	1,63 m
Via trasera	1,55 m
Peso en vacío	750 kg

Lunghezza	4,80 m
Larghezza	1,96 m
Altezza	1,08 m
Altezza libera dal suolo	0,05 m
Interasse	2,80 m
Carreggiata ant.	1,63 m
Carreggiata post.	1,55 m
Peso a vuoto	750 kg

Nederlands

Na jarenlang deel uitgemaakt te hebben van de winnaars bij de wereldkampioenschappen Rally en na bewezen te hebben de uitdagingen van de grote Rally Raids volledig te beheersen, nam Peugeot Sport in 1988 een nieuwe uitdaging aan door zijn deelneming aan de wereldkampioenschappen voor sportwagens aan te kondigen. Vanaf dat moment trad Peugeot met de 905 in de sportieve actualiteit en stortte zich naast de grote autoconstructeurs in de harde werkelijkheid van de racecircuits.

De 905, een synthese van Franse knowhow, is gecreëerd door Peugeot Talbot Sport in nauwe en permanente samenwerking met de technische afdeling van de groep P.S.A., de automobiel ontwerpafdeling van Peugeot en met technologische steun van Franse partners van Europese of mondiale omvang, zoals Dassault en Michelin.

Lengte	4,80 m
Breedte	1,96 m
Hoogte	1,08 m
Vrije hoogte	0,05 m
Wielbasis	2,80 m
Voorspoor	1,63 m
Achterspoor	1,55 m
Leeggewicht	750 kg

DÉCOUVREZ LE MONDE DES PEINTURES ACRYLIQUES HELLER !

DISCOVER THE WORLD OF HELLER ACRYLIC PAINTS!
ENTDECKEN SIE DIE WELT DER HELLER ACRYL-FARBEN!



NEW

- FACILE À UTILISER
- DILUABLE À L'EAU
- POTS DE PEINTURE STABLES
- BOUCHON À VIS SÉCURISÉ
- EASY TO USE
- DILUTABLE WITH WATER
- STABLE PAINT CANS
- SECURE SCREW CAP
- EINFACHE ANWENDUNG
- MIT WASSER VERDÜNNBAR
- STANDFESTE FARBDOSEN
- SICHERER SCHRAUBVERSCHLUSS



11

Argent métallique
Silver Metallic
Silber metallisch



16

Or métallique
Gold Metallic
Gold metallisch



19

Rouge vif brillant
Bright Red Gloss
Hellrot glänzend



22

Blanc brillant
White Gloss
Weiß glänzend



33

Noir mat
Black Matt
Schwarz matt



53

Gris métallique
Gunmetal Metallic
Grau metallisch



55 / M1

Bronze métallique
Bronze Metallic
Bronze metallisch



16

+



19



56

Aluminium métallique
Aluminium Metallic
Aluminium metallisch



66

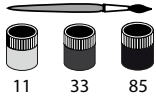
Gris brun olive mat
Olive Drab Matt
Olivgrün matt



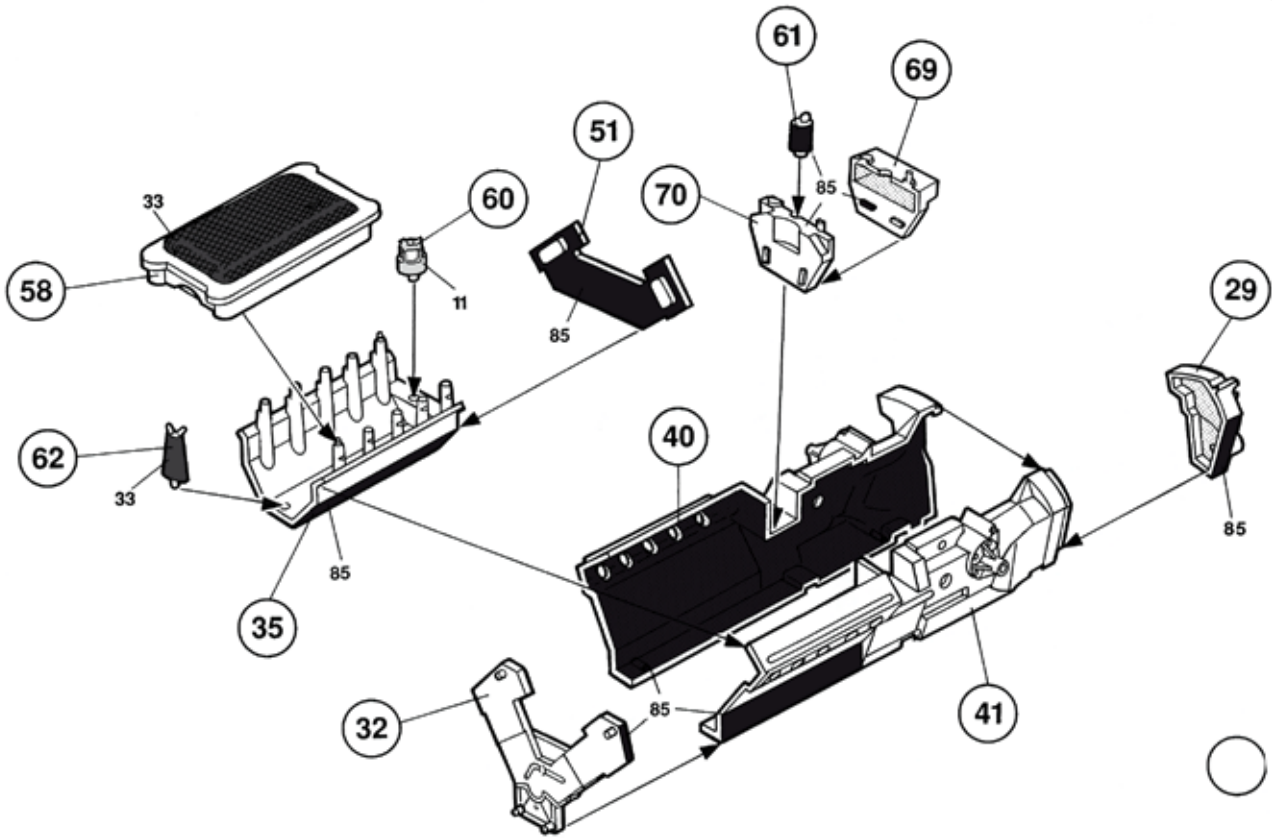
85

Noir de charbon satine
Coal Black Satin
Kohlenschwarz seidenmatt

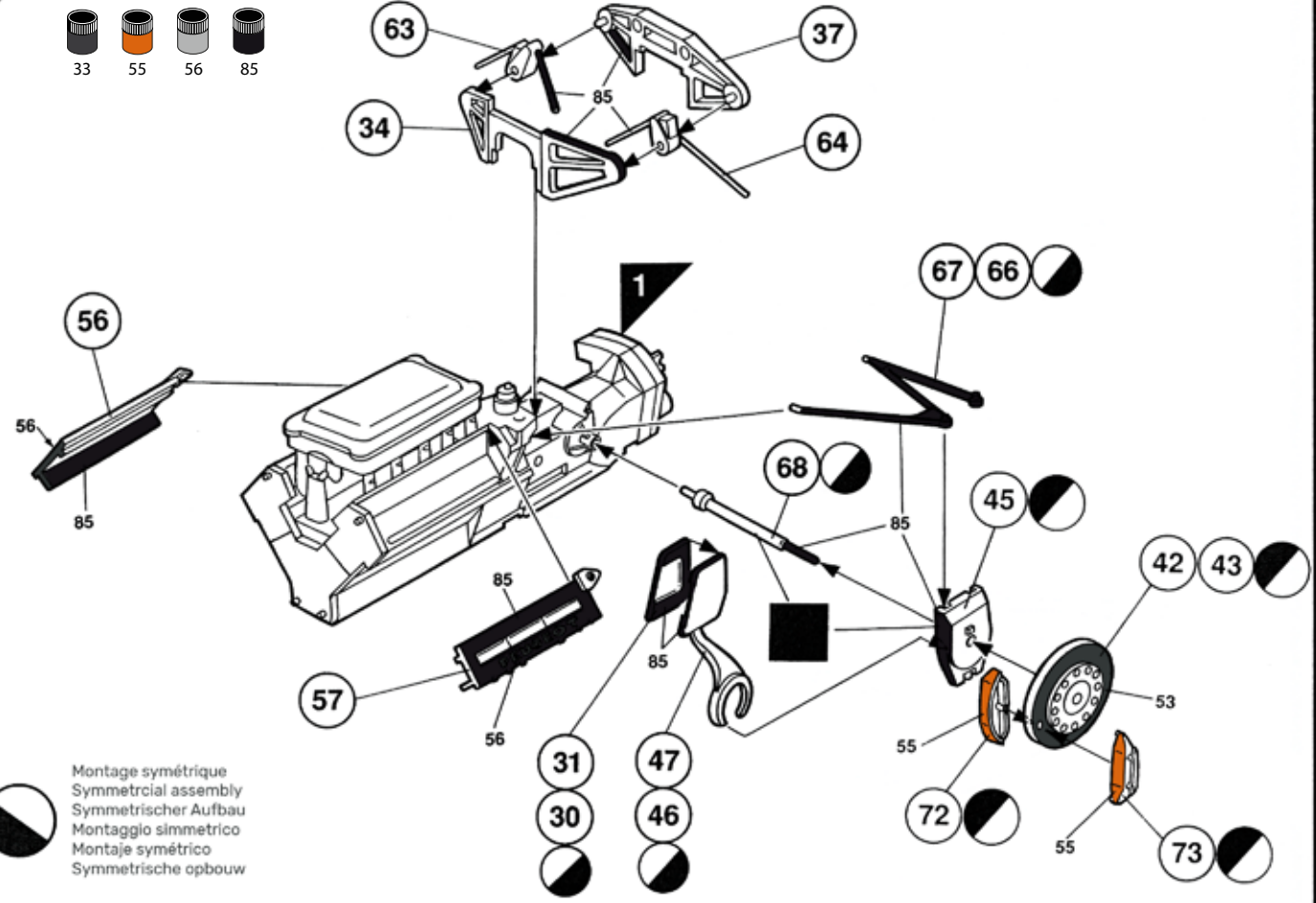
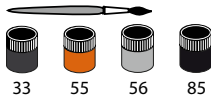
1

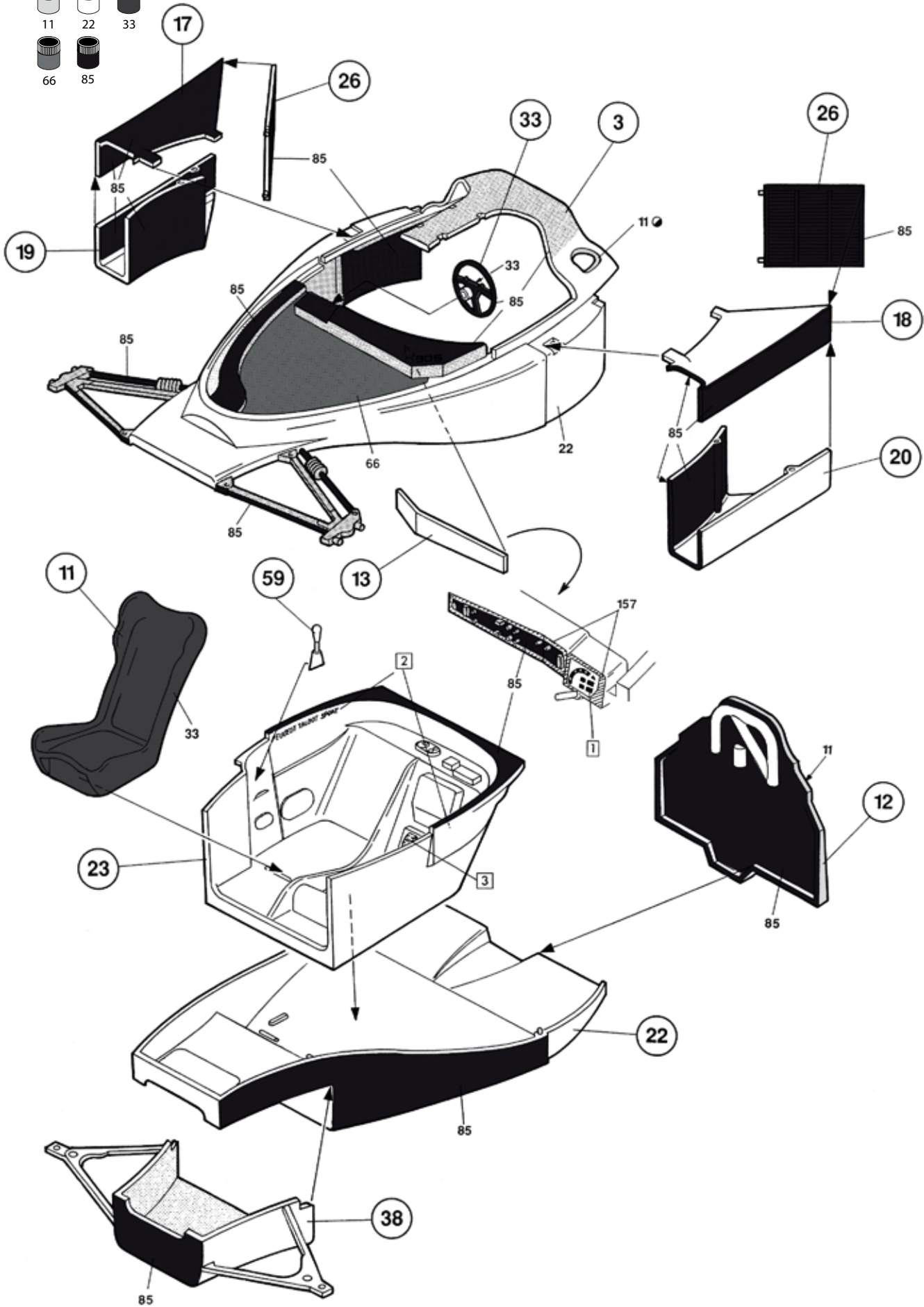
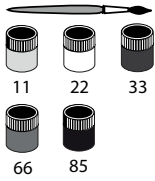


Phase de montage
 Assembly phase
 Montagephase
 Fase di montaggio
 Fase de montaje
 Montagefase

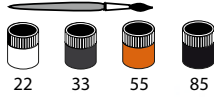


2

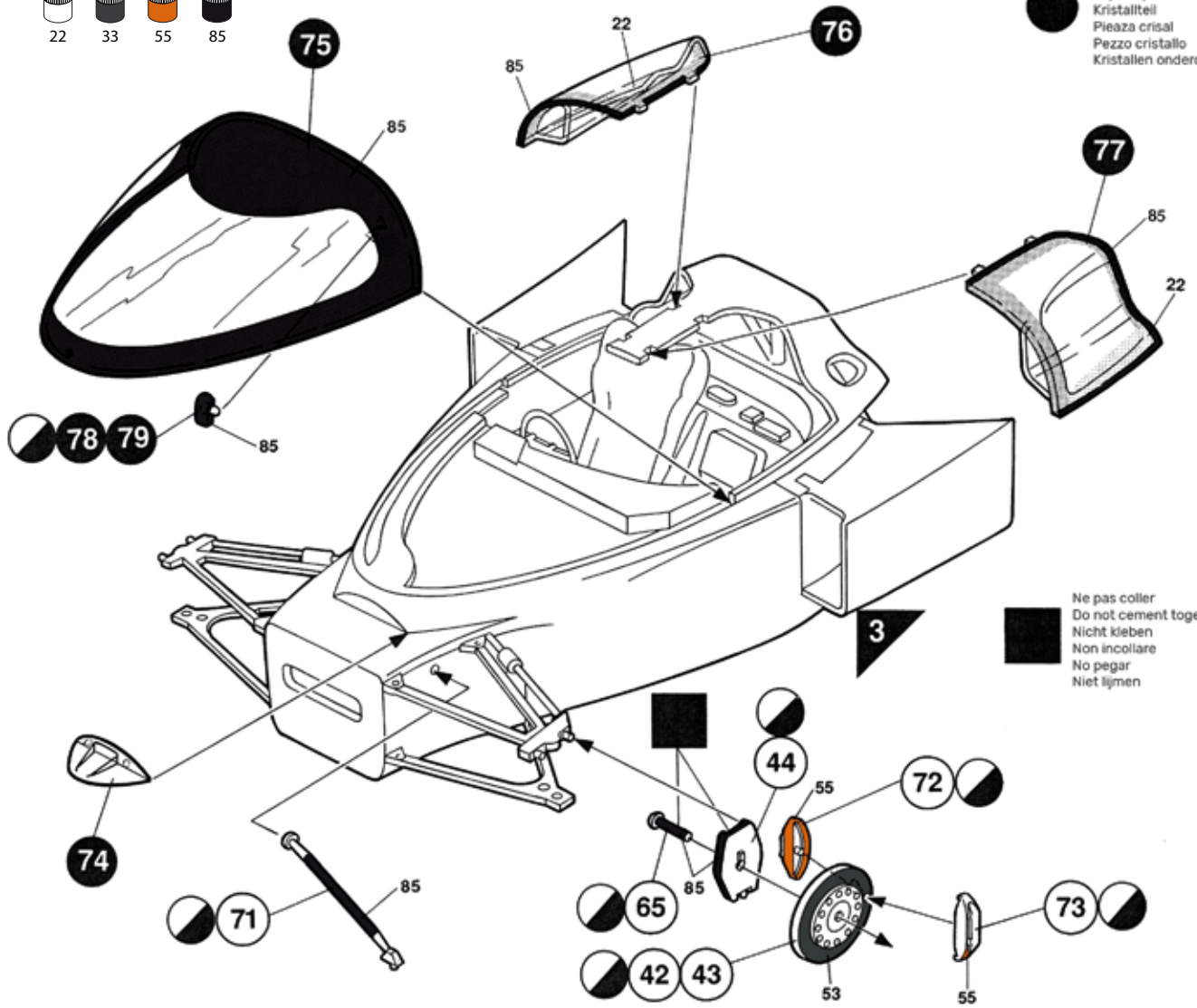




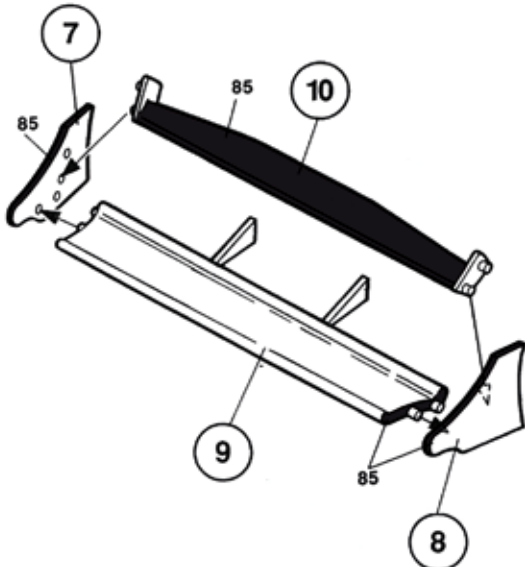
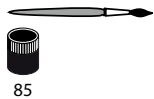
4



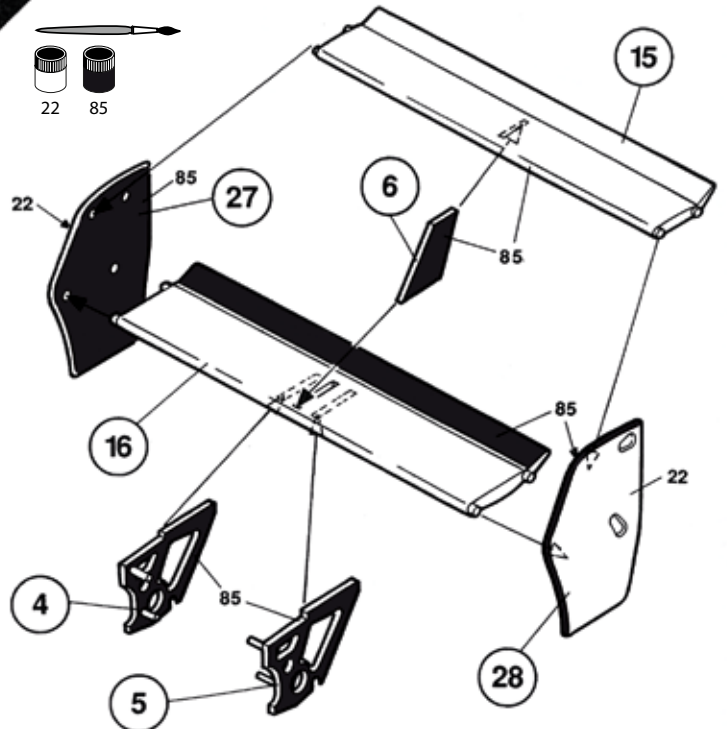
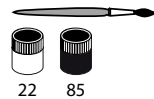
Pièce cristal
Crystal part
Krishteil
Pieza cristal
Pezzo cristallo
Kristallen onderdeel

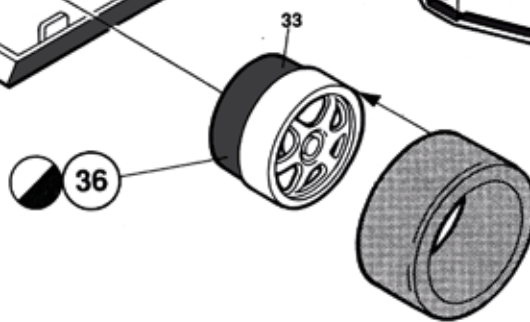
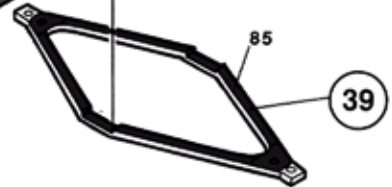
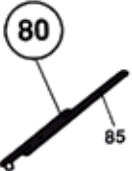
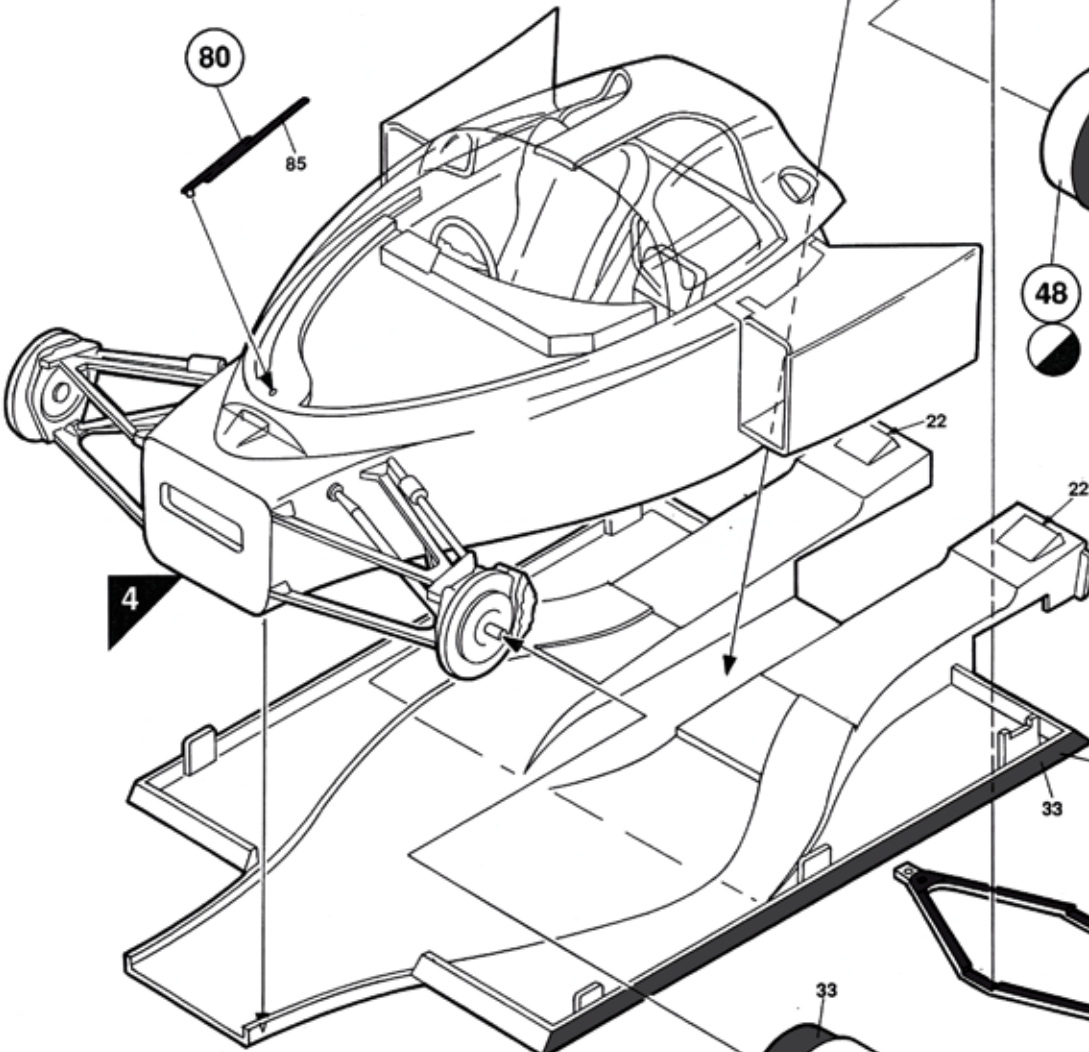
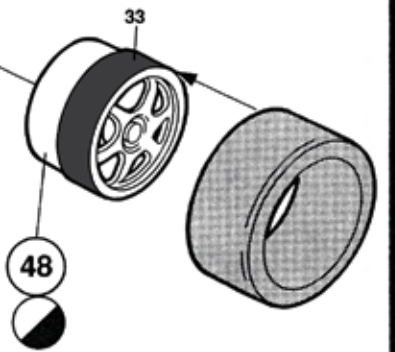
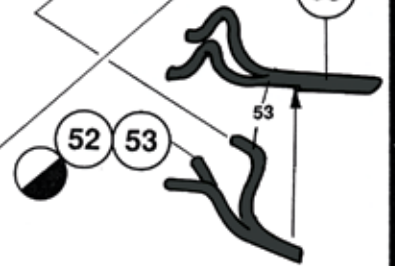
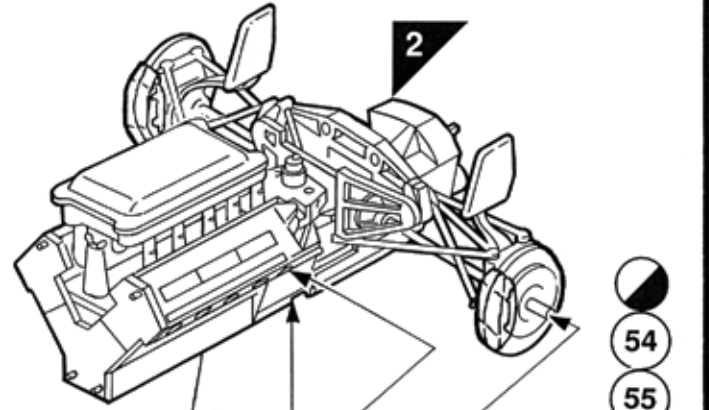
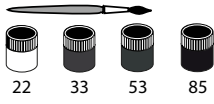


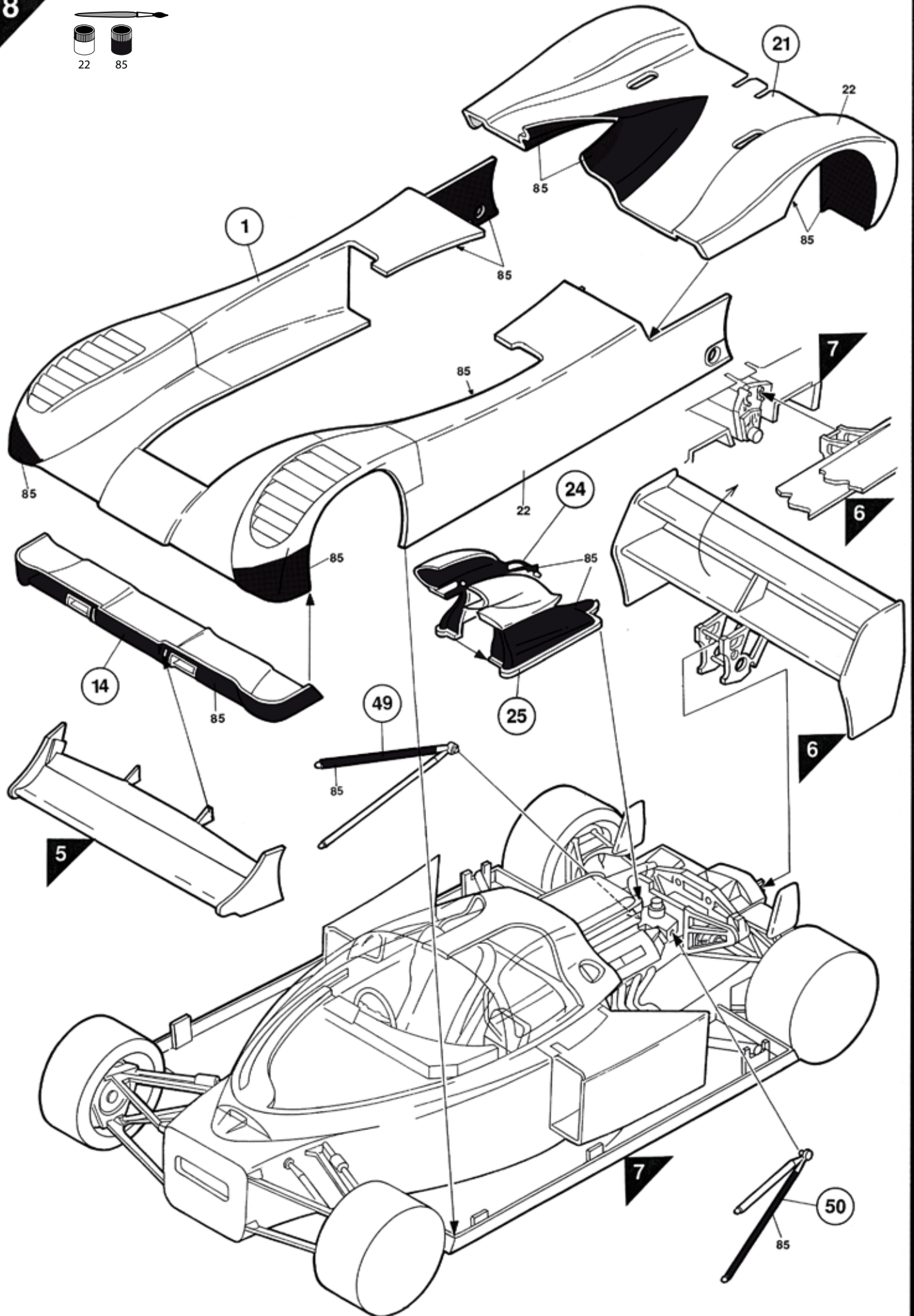
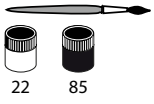
5



6

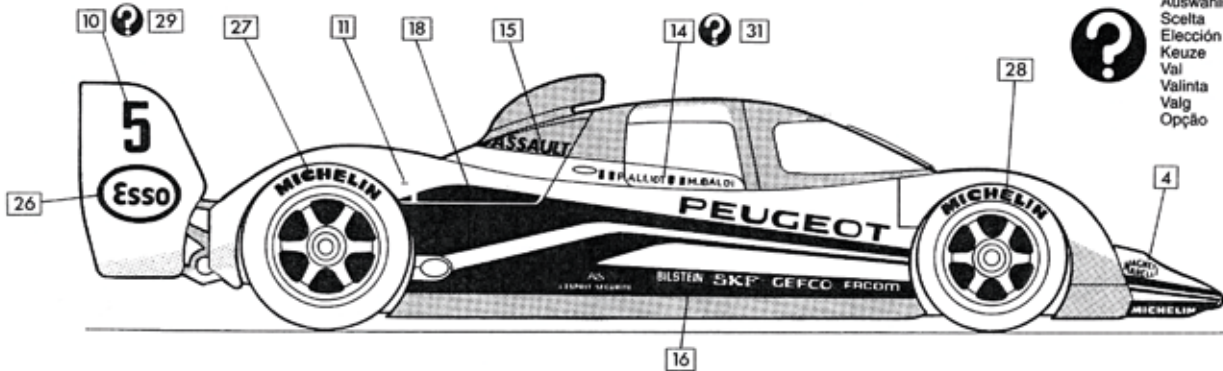
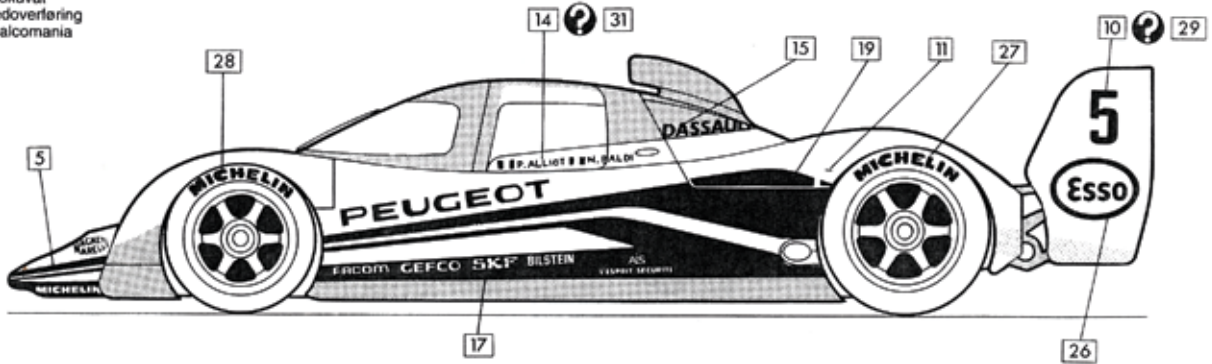




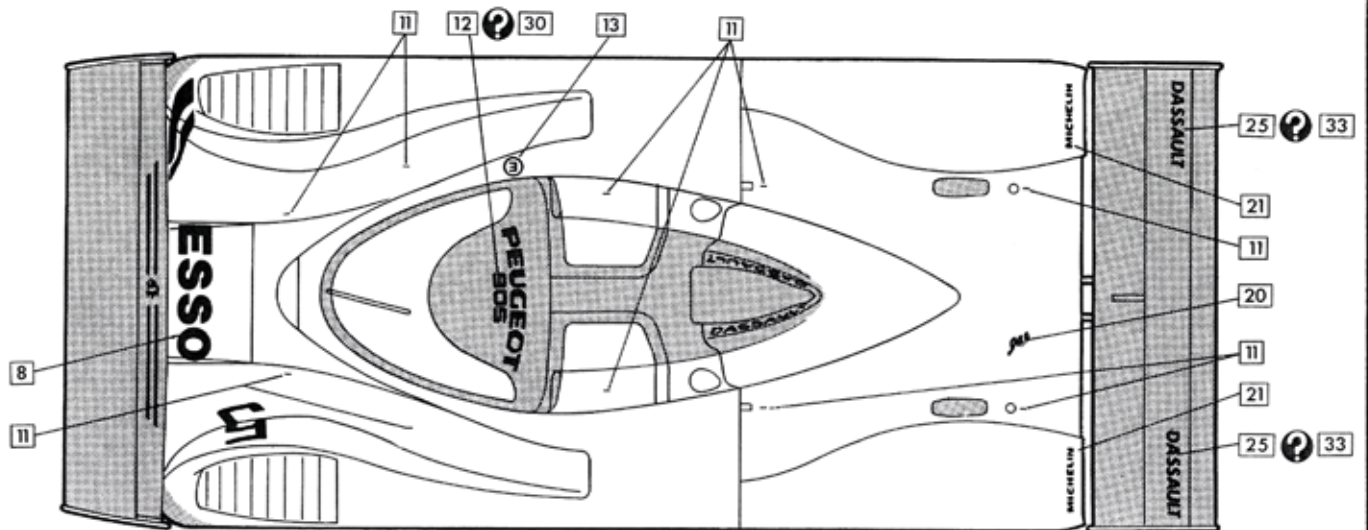
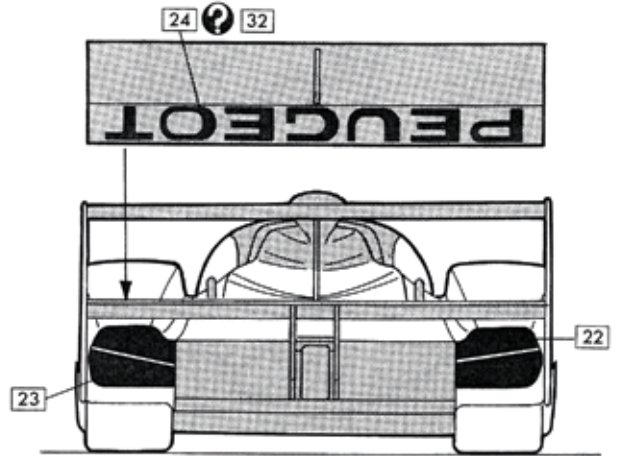
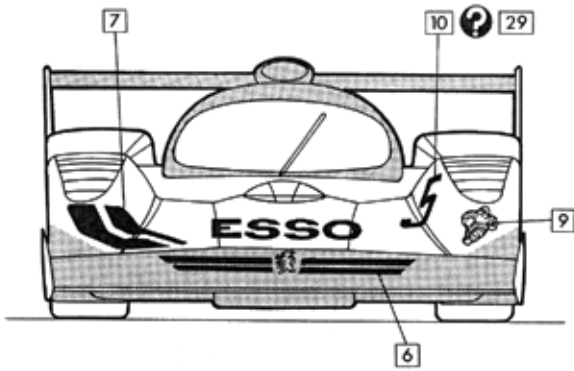


MAGNY-COURS 15 SEPTEMBRE 1991

Decals
 Decalcomanies
 Abziehbild
 Decalcomanie
 Calcomanias
 Aldrukplaatjes
 Dekalkomanier
 Siirtokuvat
 Billedoverføring
 Decalcomania



Alternative part(s) provided
 Choix
 Auswahlmöglichkeit
 Scelta
 Elección
 Keuze
 Val
 Valinta
 Valg
 Opção




DÉCOUVREZ LE MONDE DE HELLER!

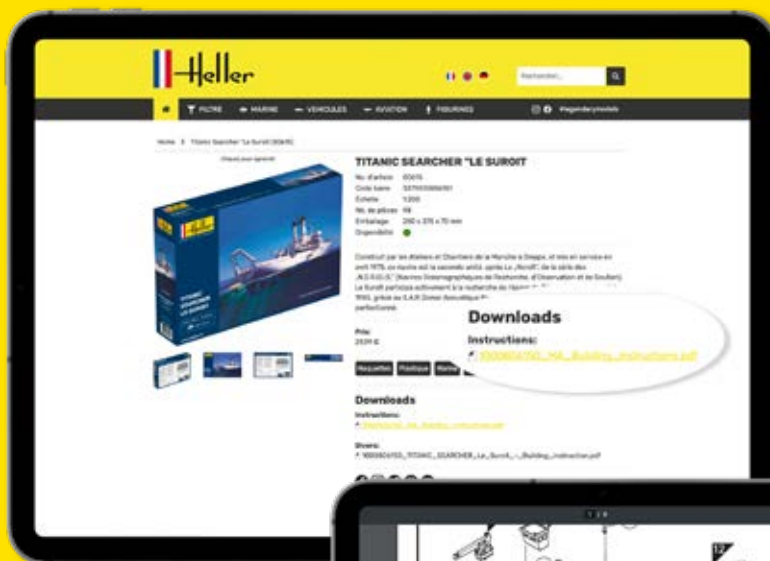
DISCOVER THE WORLD OF HELLER!
ENTDECKEN SIE DIE WELT VON HELLER!



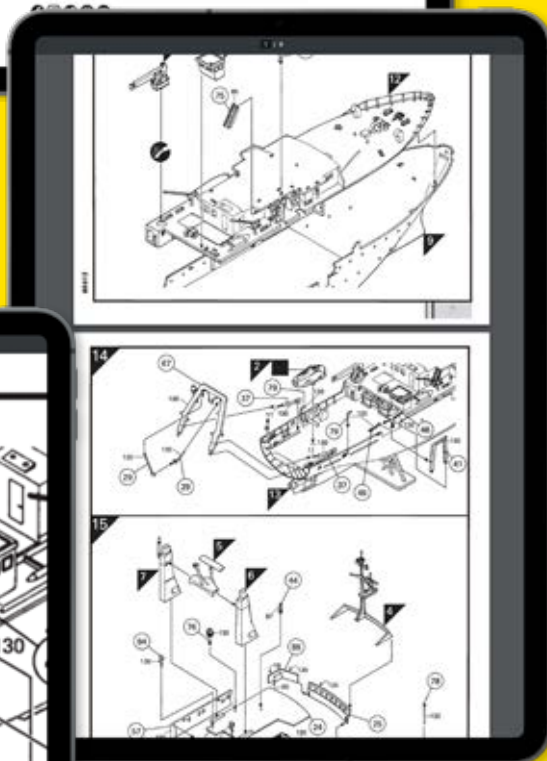
VISITEZ-NOUS EN LIGNE !

VISIT US DIGITALLY!
BESUCHEN SIE UNS DIGITAL!

 www.heller.fr
 [instagram.com/heller.fr](https://www.instagram.com/heller.fr)
 [facebook.com/heller.fr](https://www.facebook.com/heller.fr)



Choisissez l'article que vous désirez et téléchargez les instructions.
Choose your desired article and download the instructions.
Wählen Sie den gewünschten Artikel und laden Sie die Anleitung herunter.



**Download all
instructions!**

Grossissement des instructions pour
une vue détaillée.

Enlarge the instructions for a more
detailed view.



Vergrößern Sie die Anleitung für eine
detailliertere Ansicht.

V-070421

Service consommateurs
Pour toute demande de SAV, connectez-vous
sur notre site www.heller.fr.

Customer Service
For after-sales service requests,
please contact us through our website
www.heller.fr.

Endverbraucherservice
Bitte besuchen Sie uns auf www.heller.fr
für alle Ersatzteilanfragen.

Heller Hobby GmbH
Erlenbacher Str. 3 • 42477 Radevormwald • GERMANY
 +49 (0) 2195-92773-0  info@heller.fr