

Heller

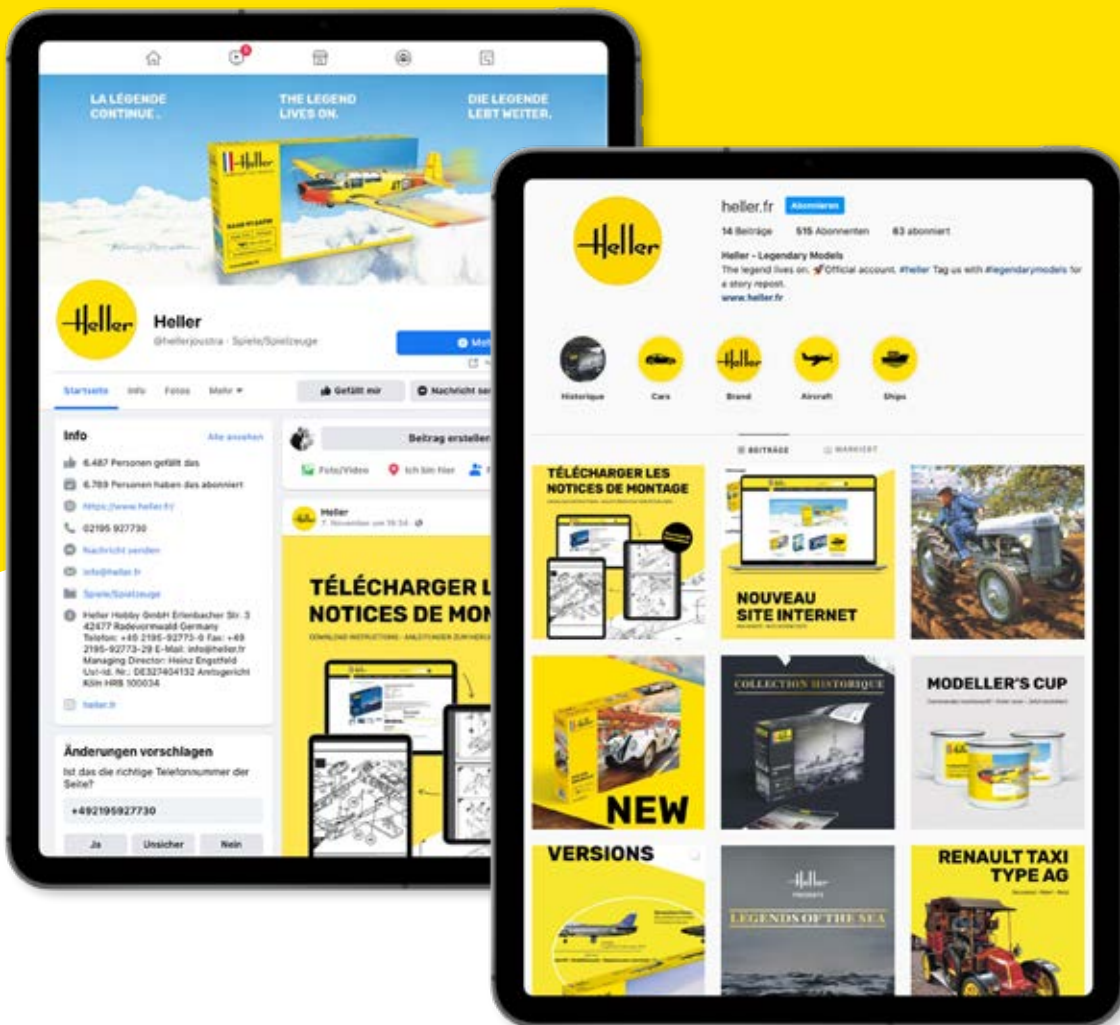
BENTLEY 4,5 L BLOWER

80722



VISITEZ-NOUS SUR LES RÉSEAUX SOCIAUX

VISIT US ON SOCIAL MEDIA!
BESUCHEN SIE UNS AUF SOCIAL MEDIA!



@instagram.com/heller.fr • facebook.com/heller.fr

Français

C'est aux premières 24 Heures du Mans de 1923 que GB s'aligne la 1ère BENTLEY. C'est une 3 Litres et elle finira 5ème avec l'équipage J.-F. DUFF – F.-C. CLEMENT. Les années de 1927 à 1930 verront aux 24 Heures du Mans la suprématie des BENTLEY avec les 3 litres, la 4,5 litres et la 6,5 litres, mais toutes sans compresseur. Le modèle HELLER proposé est une des 4,5 litres avec compresseur que le pilote Sir Henri BIRKIN fit construire, contre l'avis d'ailleurs de W.O. BENTLEY, pour les 24 Heures du Mans 1930. Après un début de course prometteur, ces 4,5 litres durent laisser la victoire à la BENTLEY 6,5 litres de W. BARNATO. La BENTLEY 4,5 litres N°8 abandonna au 144ème tour. Quant à la N°9 de BIRKIN elle ne put, avant de s'arrêter, que signer le record du tour à 144,342 km/h. Le seul titre de gloire de cette voiture fut de terminer 2ème au Grand Prix de L'Automobile Club de France à PAU en 1930. 2 exemplaires de cette voiture de légende sont conservés à l'heure actuelle, l'une en Angleterre, l'autre aux États-Unis.

Longueur hors tout	4,44 mètres
Largeur hors tout	1,73 mètres
Vitesse maximum	200 km/h
Cylindrée	4 398,24 cm ³
Allumage	2 Magnétos – et 2 bougies par cylindre
Carburateur	2 carburateurs S.U.
Boîte de vitesse	4 avants - 1 arrière
Suspension	ressorts semi elliptiques
Amortisseurs	type à friction
Freins	Bentley Perrot P.W.B.

Deutsch

Im ersten 24 Stunden Rennen von Le Mans im Jahr 1923 steht der erste BENTLEY am Start. Es handelt sich um einen 3 Liter, mit der Besatzung J.F. DUFF und F.C. CLEMENT geht er als 5. durchs Ziel. Die Jahre 1927 bis 1930 bringen im 24 Stunden Rennen von Le Mans eine Vorherrschaft von BENTLEY mit den Modellen von 3 Liter, 4,5 Liter und 6.5 Liter Hubraum, alle ohne Kompressor. Das hier angebotene HELLER Modell ist einer der 4.5 Liter-Wagen mit Kompressor, den der Pilot Sir Henry BIRKIN trotz einer anders lautenden Meinung von W.O. BENTLEY für das 24 Stunden Rennen von Le Mans im Jahre 1930 bauen liess. Nach einem verheissungsvollen Start mussten diese 4.5 Liter- Wagen den Sieg dem BENTLEY 6.5 Liter von W. BARNATO überlassen. Der BENTLEY 4.5 Liter Nr. 8 gab in der 144. Runde auf. Die Nummer 9 von BIRKIN konnte, bevor sie aufgab, noch den Rundenrekord mit 144.342 km/h erobern. Der einzige Ruhmestitel dieses Wagens war ein 2. Platz im Grand Prix de L'Automobile Club de France von PAU 1930. 2 Exemplare dieses legendären Fahrzeugs sind heute noch erhalten, eines in England, das andere in den USA.

Länge über alles	4,44 Meter
Breite über alles	1,73 Meter
Höchstgeschwindigkeit	200 km/h
Hubraum	4398,24 cm ³
Zündung	2 Zündmagnete mit 2 Zündkerzen pro Zylinder
Vergaser	2 Vergaser S.U.
Gangschaltung	4 Vorwärtsgänge und 1 Rückwärtsgang
Federn	halb elliptisch
Stossdämpfer	Typ mit Reibung
Bremsen	Bentley-Perrot – P.W.B.

English

The first BENTLEY competed in the first 24 Heures du Mans in 1923. It was a 3-litre and it finished fifth, piloted by J.F. DUFF and F.C. CLEMENT. The years 1927 to 1930 were to see the supremacy of the BENTLEY at 24 Heures du Mans, with 3, 4.5 and 6.5 Litre cars, all of them without compressors. The HELLER model proposed is a 4.5 Litres car with a compressor, the one which the pilot Sir Henry BIRKIN had built against the advice of W.O. BENTLEY for the 24 Heures du Mans in 1930. After a promising beginning, these 4.5 L had to abandon the victory to W. BARNATO's BENTLEY 6.5 L. The N°8 BENTLEY 4.5 L had to give up after the 144th lap. As for BIRKIN's N°3, all it could do before stopping was to break a record for one lap, with a speed of 144.342 kph. This car's only claim to glory was finish second at Grand Prix de L'Automobile Club de France at PAU in 1930. Two models of this legendary car are still in existence at present, one of them in England and the other in the United States.

Overall length	4.44 meters
Overall width	1.73 meters
Top speed	200 kph
Cubic capacity	4398.24 cc
Ignition	2 magnetos with 2 sparking plugs per cylinder
Carburetors	2 S.U. carburetors
Gearbox	4 forward, 1 reverse
Springs	semi-elliptical
Shock-absorbers	friction type
Brakes	Bentley-Perrot – P.W.B.

Español

El primer BENTLEY se alineó en las primeras 24 Heures du Mans en 1923. Era un 3 litros que terminó 5º, conducido por J.-F. DUFF y F.-C. CLEMENT. Los años 1927 a 1930 vieron la supremacía, durante las 24 Heures du Mans, de los BENTLEY, con los 3 litros, el 4.5 litros y el 6.5 litros, pero todos sin compresor. El modelo HELLER propuesto es un de los 4.5 litros con compresor que el corredor Sir Henri BIRKIN hizo construir, por lo demás contra el parecer de W.O. BENTLEY, para las 24 Heures du Mans de 1930. Después de un principio de carrera prometedor, este 4.5 litros hubo de dejar la victoria al BENTLEY 6.5 litros de W. BARNATO. El BENTLEY 4.5 litros n°8 abandonó a la 144 vuelta. En cuanto al n°9 de BIRKIN sólo pudo, antes de pararse, atribuirse el récord de la vuelta a 144.342 km/h. El único título de gloria de este coche fue haber terminado 2º en el Grand Prix de L'Automobile Club de France de PAU en 1930. Se conservan dos ejemplares de este coche de leyenda, en la actualidad, uno en Inglaterra, el otro en los Estados Unidos.

Longitud total	4,44 metros
Ancho total	1,73 metros
Velocidad máxima	200 Km/h
Cilindrada	4398,24 cm ³
Encendido	2 magnétos – 2 bujías por cilindro
Carburadores	2 carburadores S.U.
Caja de velocidades	4 adelante – 1 atrás
Ballestas	semi elípticas
Amortiguadores	tipo a fricción
Frenos	Bentley-Perrot – P.W.B.

Italiano

La prima BENTLEY la ritroviamo alla partenza delle prime „24 Heures du Mans“ del 1923. E' una 3L e si classificherà 5a con l'equipaggio J.-F. DUFF e F.-C. CLEMENT. Gli anni 1927-1930 vedranno affermarsi, alle „24 Heures du Mans“, la supremazia delle BENTLEY con le 3 litri, la 4,5 litri e la 6,5 litri, tutte senza compressore. Il modello HELLER proposto riproduce una delle 4,5 litri con compressore, che il pilota Sir Henri BIRKIN fece costruire contro il parere di W.O. BENTLEY, per le „24 Heures du Mans“ del 1930. Dopo un inizio promettente, le 4,5 L dovettero inclinarsi di fronte alla BENTLEY 6,5 L di W. BARNATO. La BENTLEY 4,5 L n° 8 abbandonerà al 144° giro. La n° 9, la BENTLEY di BIRKIN, riuscì, prima di fermarsi, a battere il record della corsa con una velocità di 144,342 km/h. L'unico titolo ottenuto da quest'auto fu un 2° posto al „Grand Prix de L'Automobile Club de France“ di PAU, nel 1930. Attualmente esistono ancora 2 esemplari di quest'auto leggendaria : uno negli Stati Uniti, l'altro in Inghilterra.












Lunghezza totale	4,44 metri
Larghezza totale	1,73 metre
Velocità massima	200 km / h
Cilindrata	4 398,24 cm ³
Accensione	2 magneti-2 candele per cilindro
Carburatore	2 carburatori S.U.
Scatola cambio	4 marce - 1 retromarcia
Molle	semi-ellittiche
Ammortizzatori	tipo a frizione
Freni	Bentley Perrot P.W.B.

Nederlands

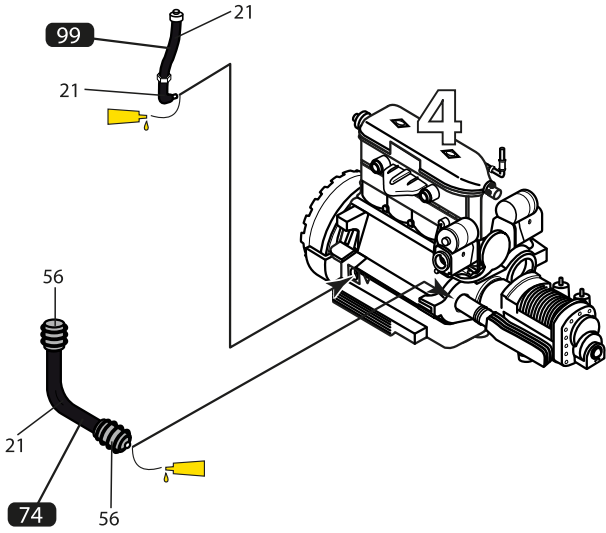
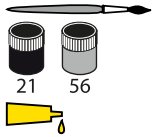
Het is op de eerste „24 Heures du Mans“ van 1923 dat de eerste BENTLEY in't gelid ging staan. Het is een 3 L en zij eindigde vijfde met J.-F. DUFF - F.-C. CLEMENT als bemanning. De jaren 1927 en 1930 zagen de suprematie van de BENTLEY'x met de 3 liter, de 4,5 liter en de 6,5 liter, maar allen zonder compressor op de „24 Heures du Mans“. Het aangeboden HELLER model is één van de 4,5 liter met compressor dat de piloot Sir Henry BIRKIN liet bouwen tegen het advies trouwens van de W.O. BENTLEY, voor de „24 Heures du Mans“ 1930. Na een wel-belovend race begin, moesten deze 4,5 liter de overwinning aan de 6,5 L BENTLEY van W. BARNATO overlaten. De 4,5 L BENTLEY N° 8 gaf bij de 144ste toer op. Wat N° 9 van BIRKIN betrof, hij kon enkel alvorens te stoppen, het record van de ronde tegen 144,342 km/h tekenen. De enige glorie titel van deze wagen, bestond erin als 2de op de hoofdprijs van de „Grand Prix de L'Automobile Club de France“ in 1930 te eindigen. 2 exemplaren van deze legendarische wagen worden op dit ogenblik bewaard, één in Engeland en het tweede in de Verenigde Staten.

Totale lengte	4,44 meters
Totale breedte	1,73 meter
Maxi snelheid	200 km/h
Cilinderinhoud	4398,24 cm ³
Ontsteking	2 magneto's - met 2 bougies per cilinder
Carburator	2 S.U. carburators
Versnellingsbak	4 voor - 1 achter
Veren	half elliptisch
Schokbrekers	wrijvingstype
Remmen	Bentley Perrot P.W.B.

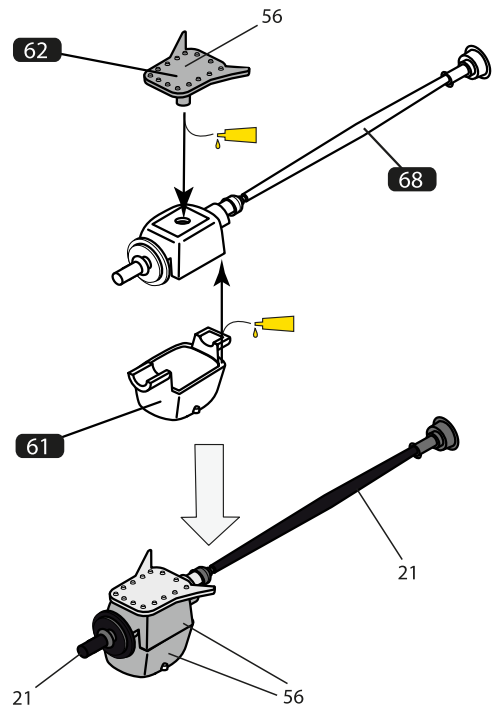
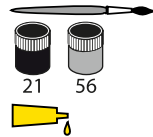
2	Numéro de phase Step number Schrittnummer Número de fase	56	Référence de couleur Colour reference no Farbangebe Referencia de color
37	Numéro de pièce Part number Teilenummer Número de pieza	6	Numéro de decal Decal number Nummer von Abziehbild Número de calcomanía

 3 Vert brunswick brillant Brunswick Green Gloss Dunkelgrün glänzend	 11 Argent metallique Silver Metallic Silber metallisch	 12 Cuivre jaune metallique Copper Metallic Kupfer metallisch	 21 Noir brillant Black Gloss Schwarz glänzend	 33 Noir mat Black Matt Schwarz matt	
 56 Aluminium metallique Aluminium Metallic Aluminium metallisch	 62 Cuir mat Leather Matt Leder matt	 69 Jaune brillant Yellow Gloss Gelb glänzend	 76 Vert uniforme mat Matt uniform green Matt-Uniform-grün	 92 Gris fer mat Iron Grey Matt Eisengrau matt	 321 Rouge transparent Red Transparent Rot transparent

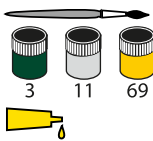
5



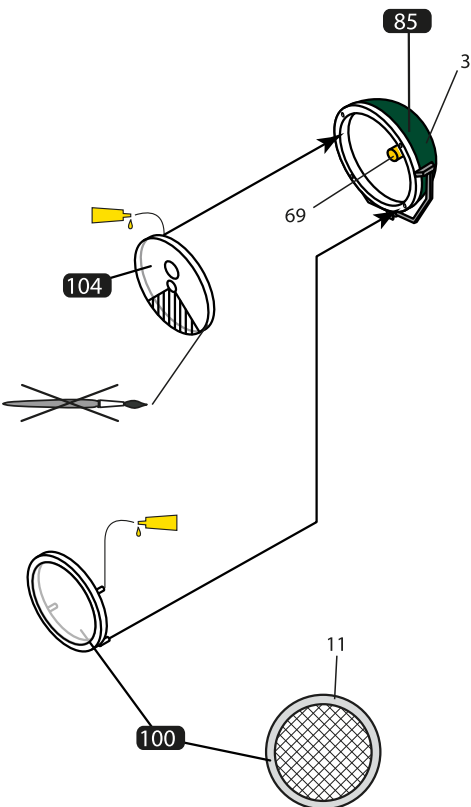
6



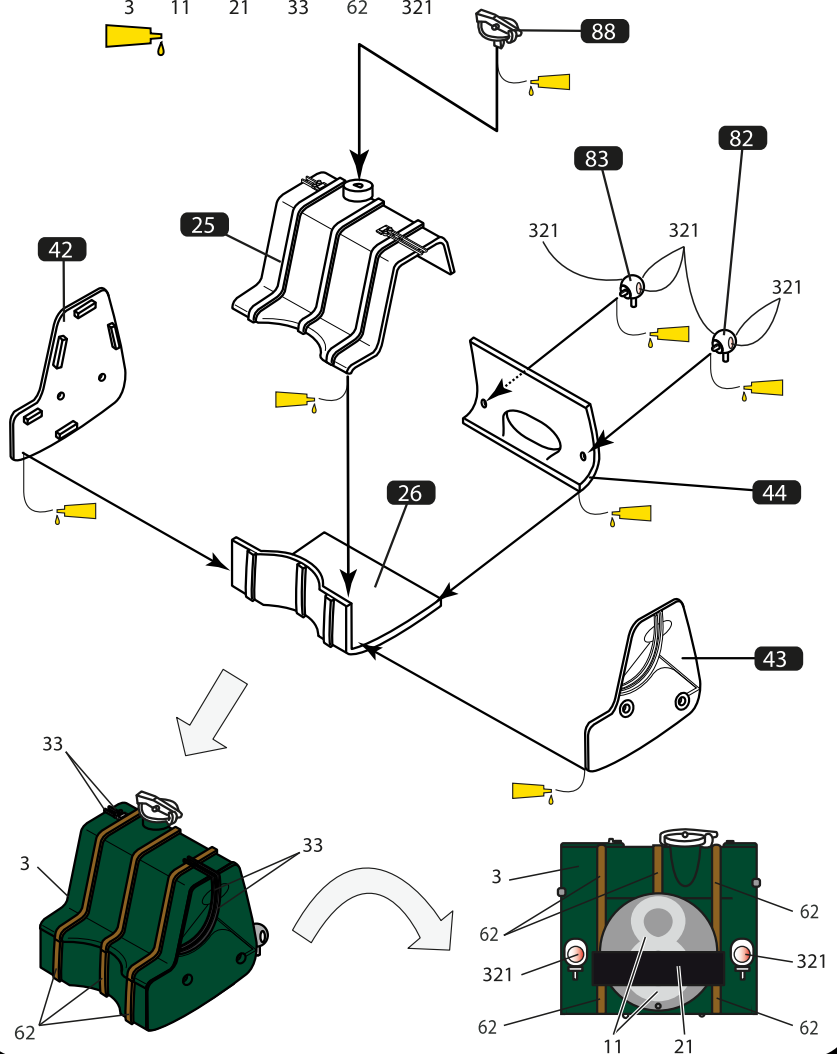
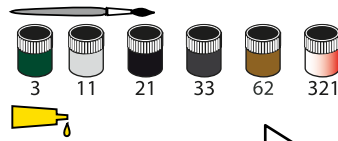
7



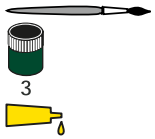
x 2



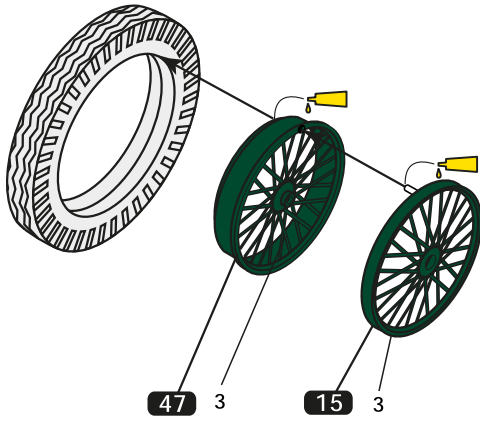
8



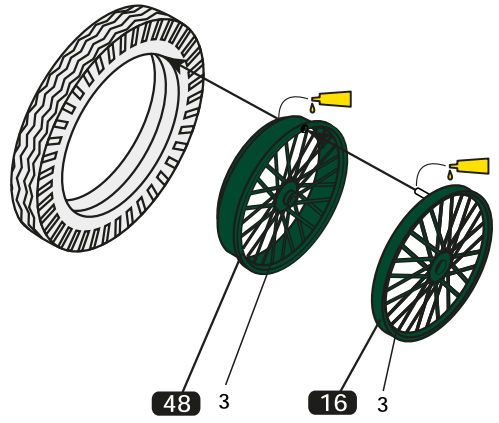
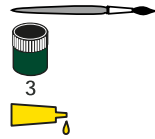
9



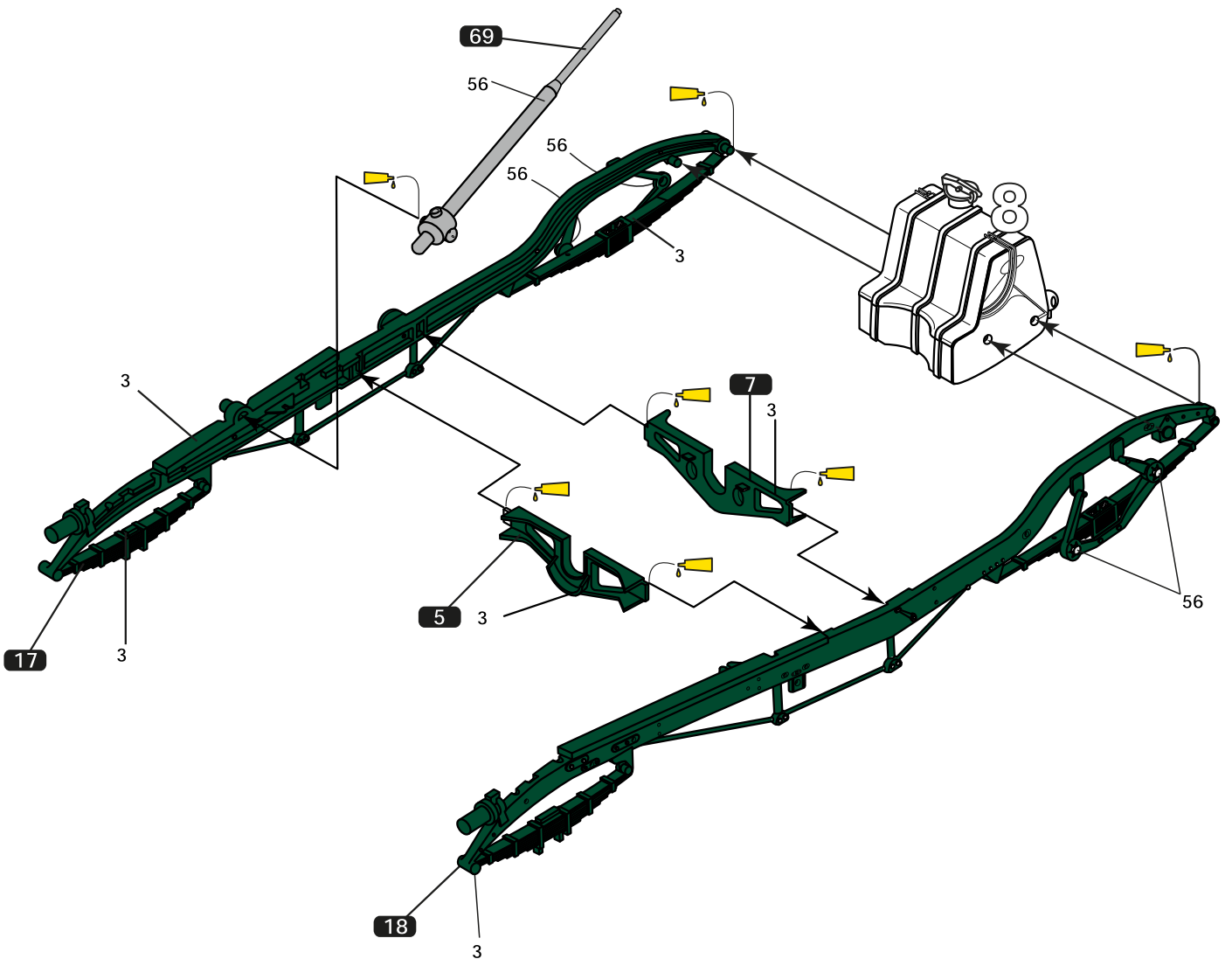
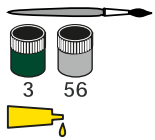
x 4



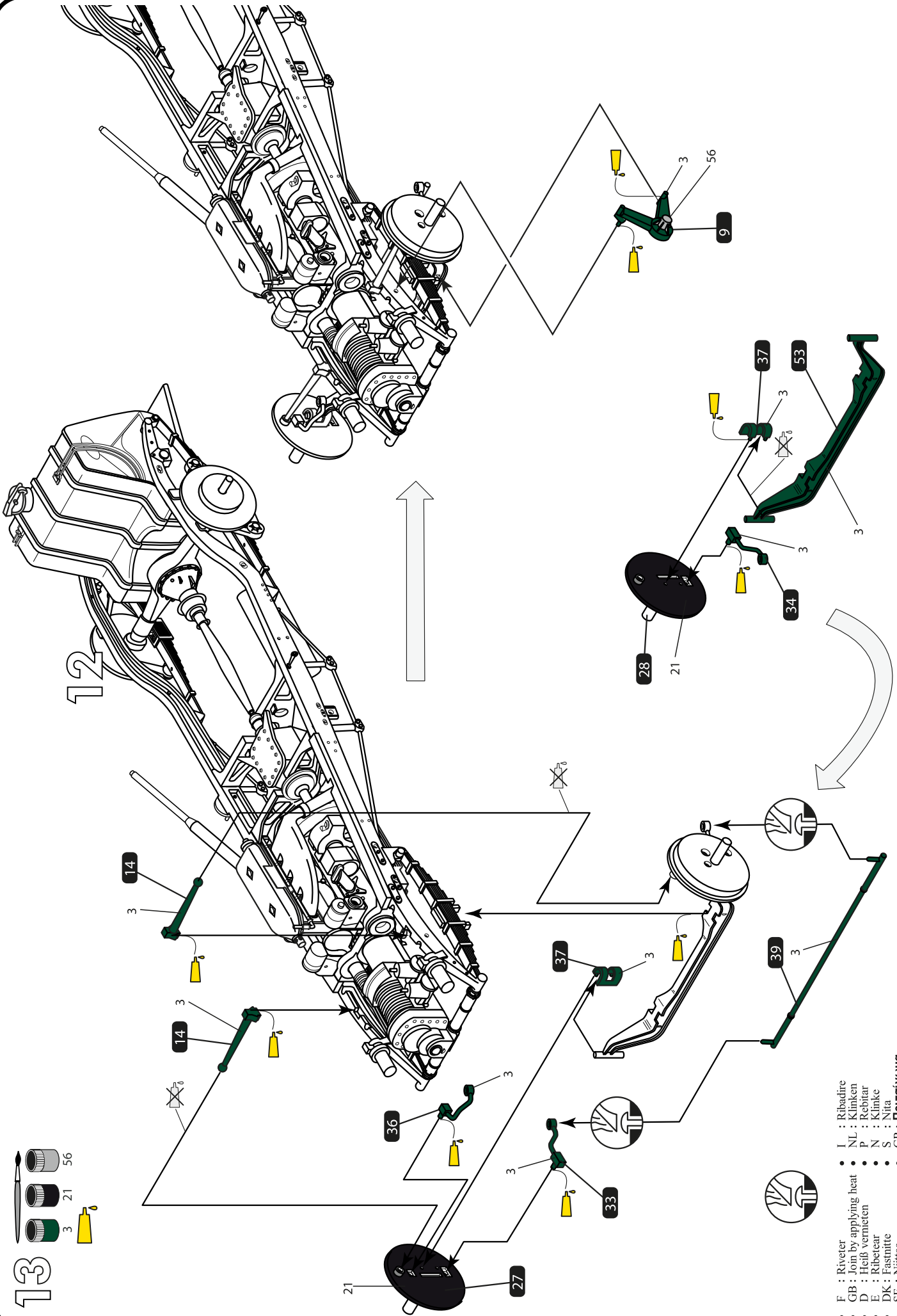
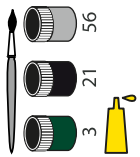
10



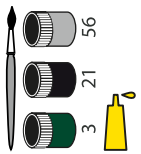
11



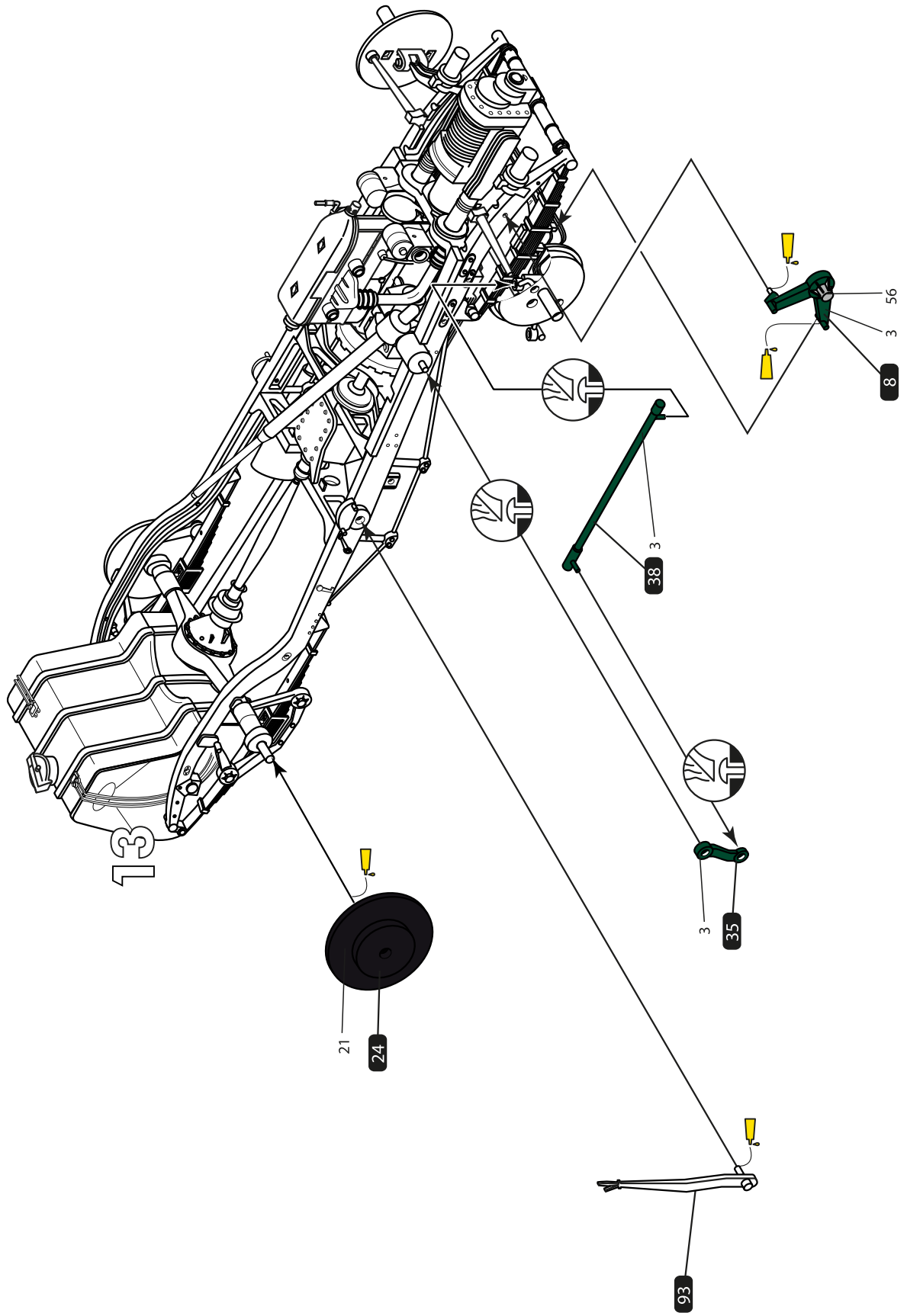
13

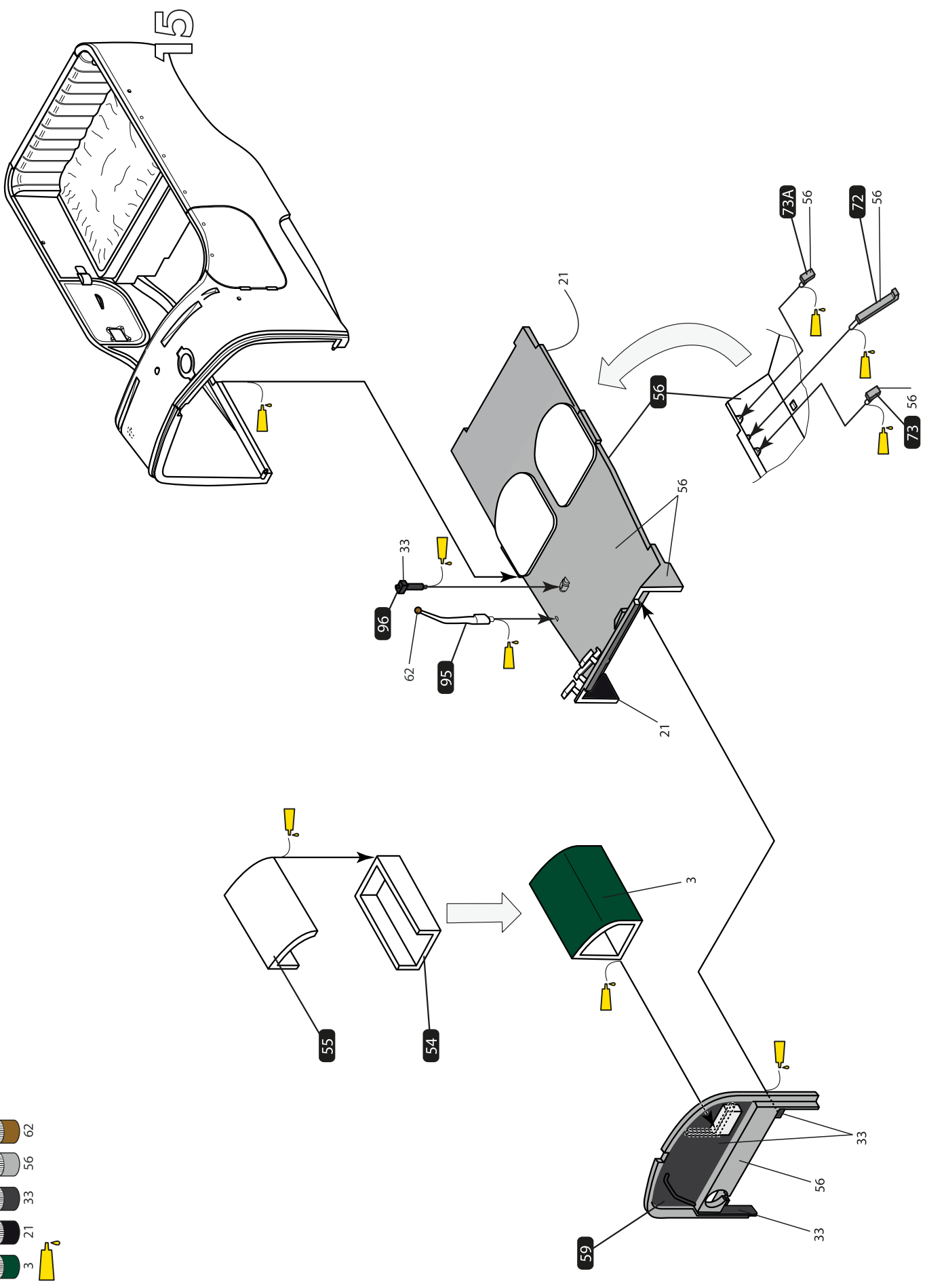
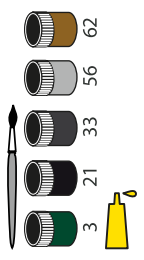


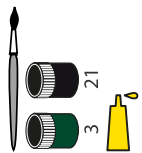
- F : Riveter
- GB : Join by applying heat
- D : Heiß vermießen
- E : Ribetear
- DK : Fæstmitre
- SF : Nitttaa
- I : Ribadore
- NL : Klinken
- P : Rebitar
- N : Klinke
- S : Nita
- GR : Πιπρωτινιογια



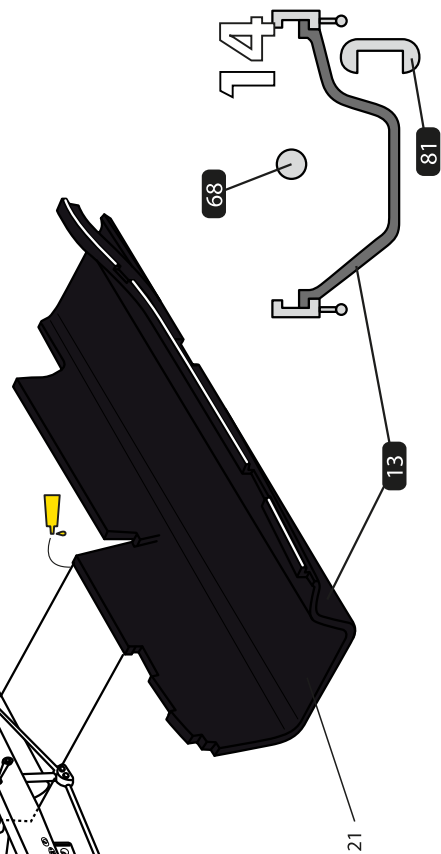
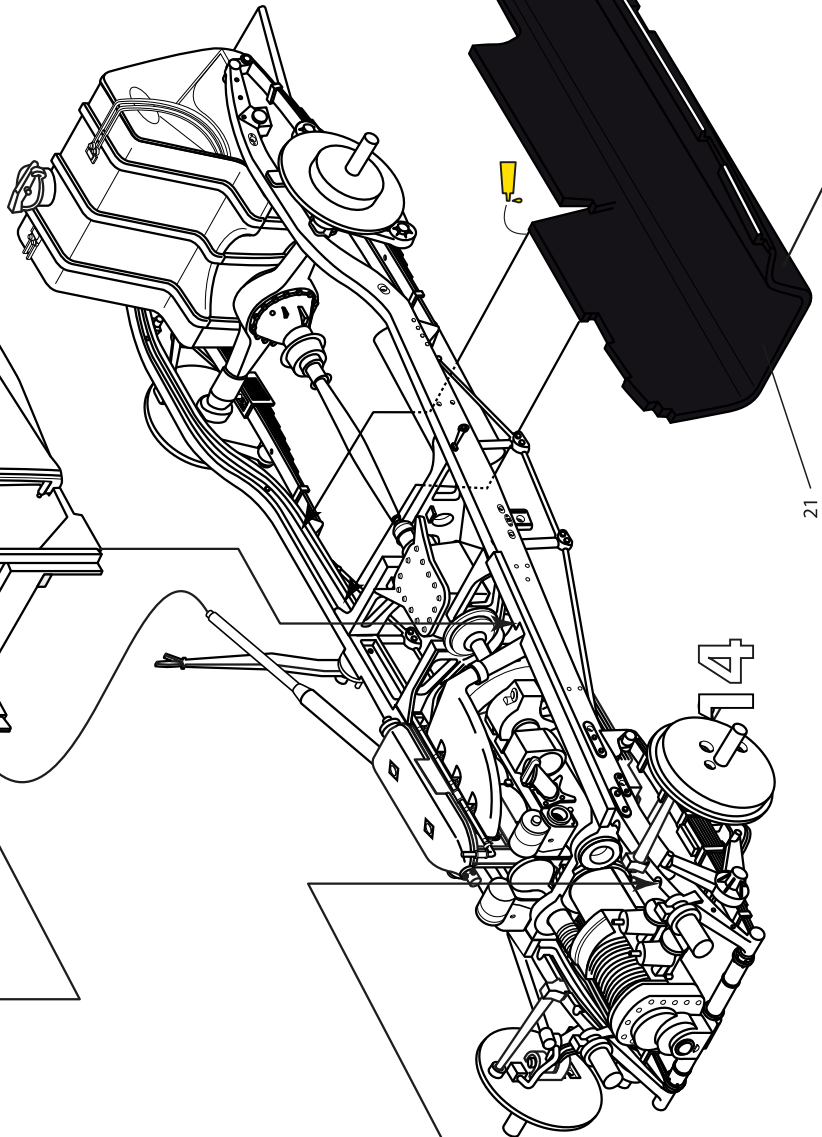
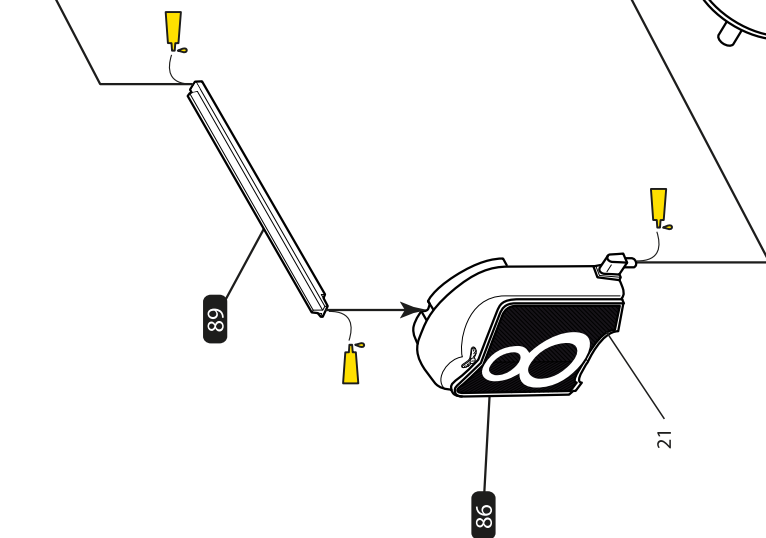
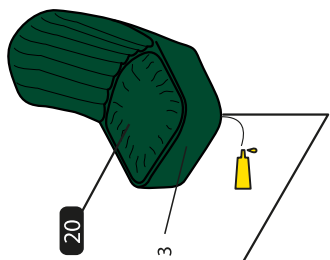
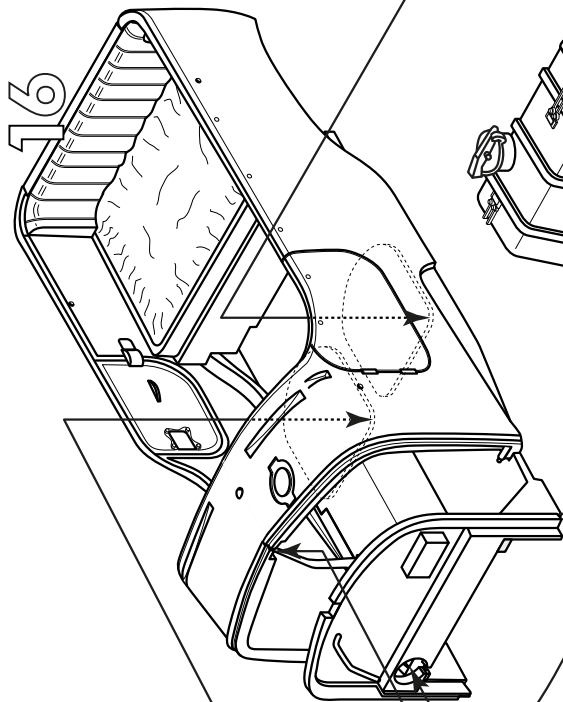
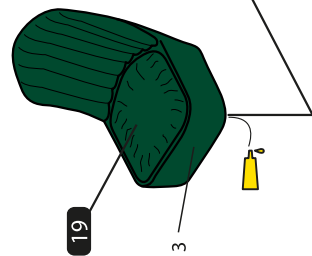
14

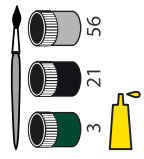




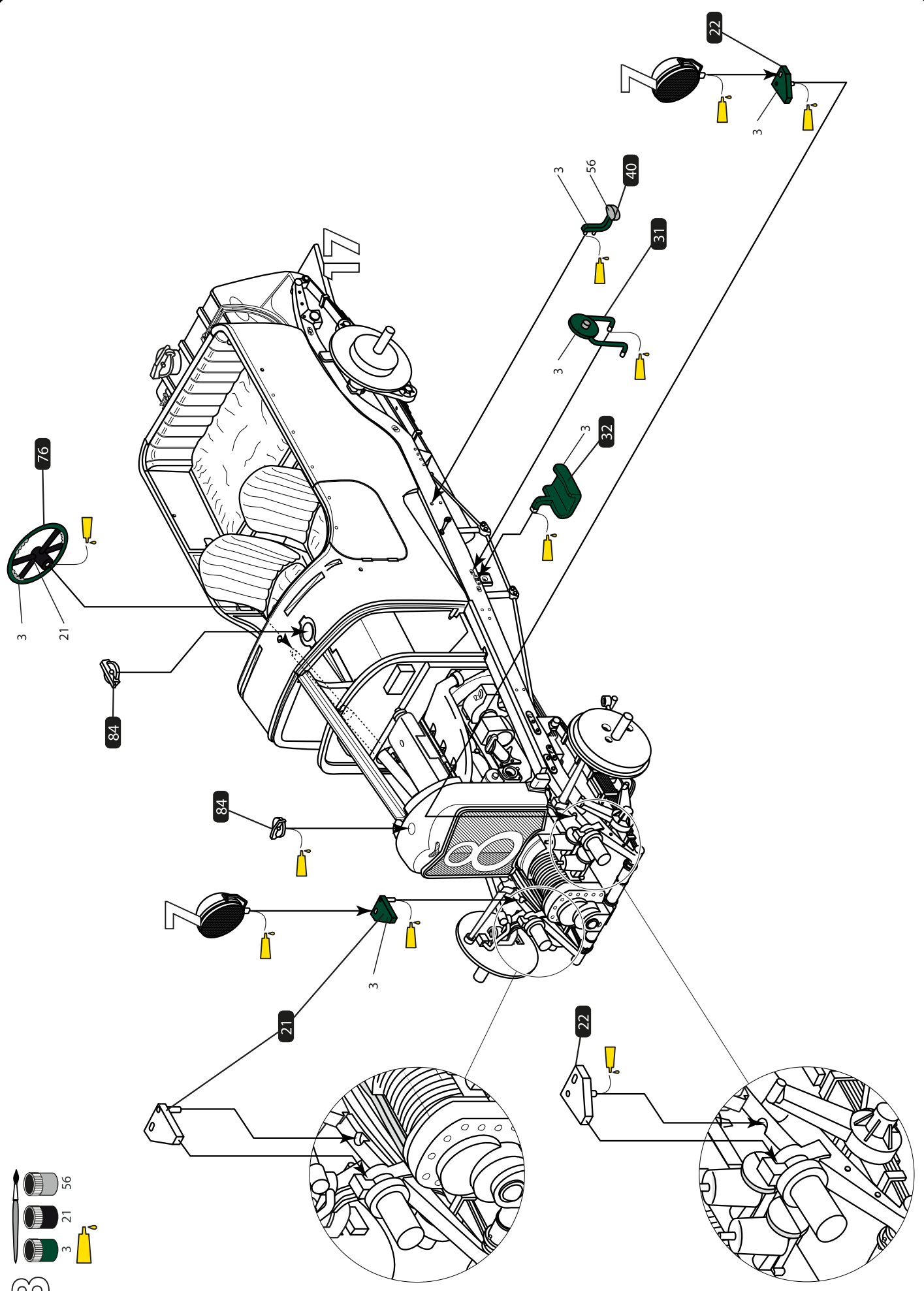


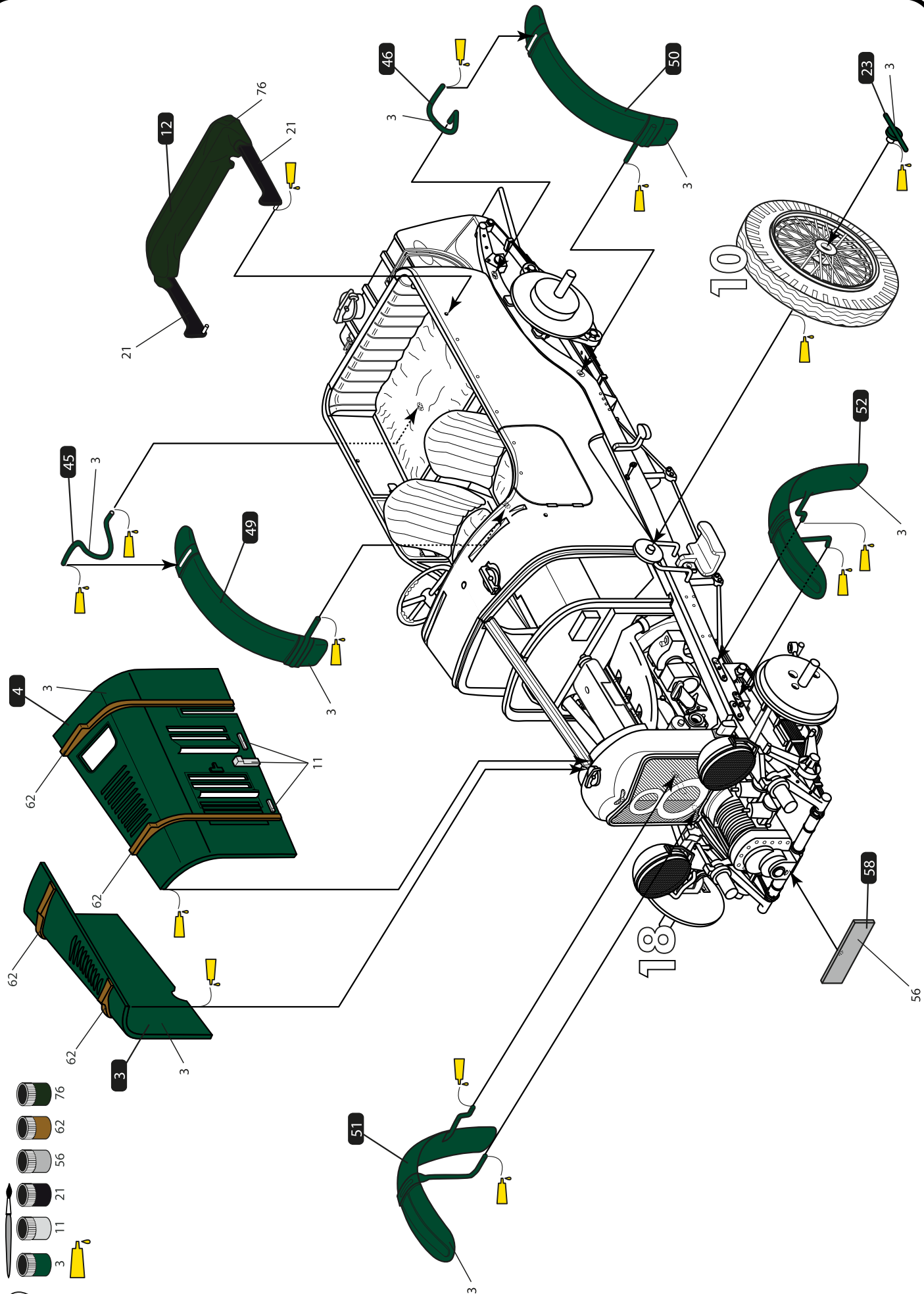
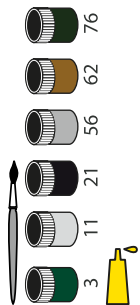
17

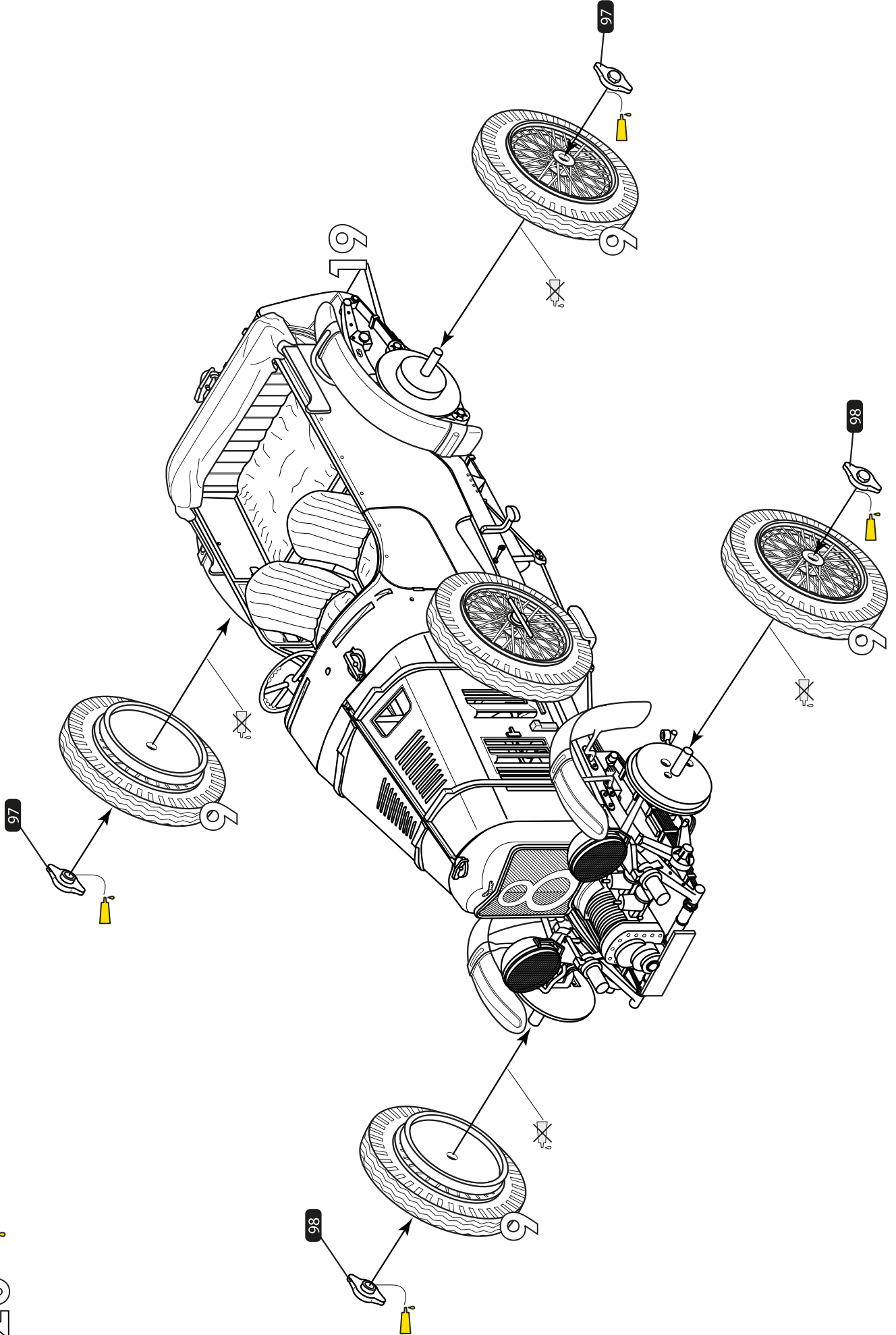


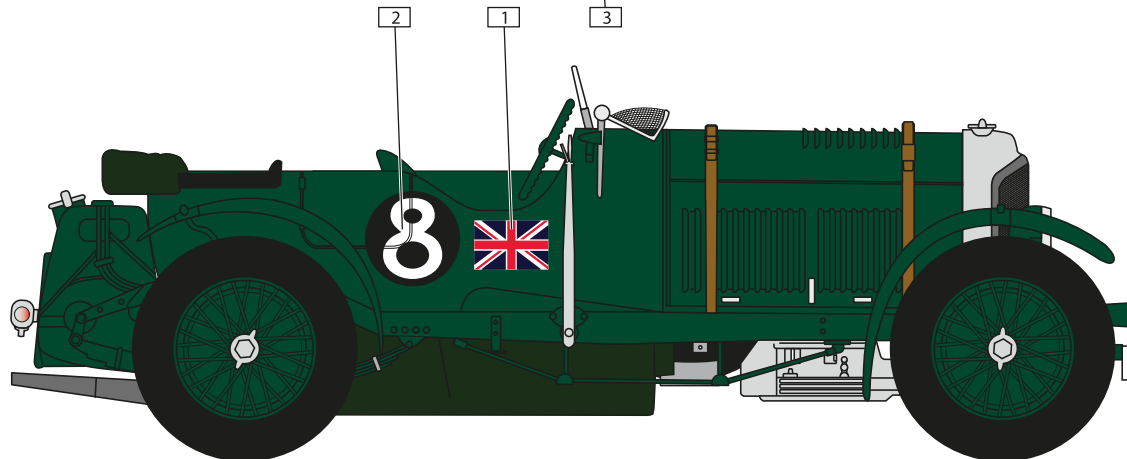
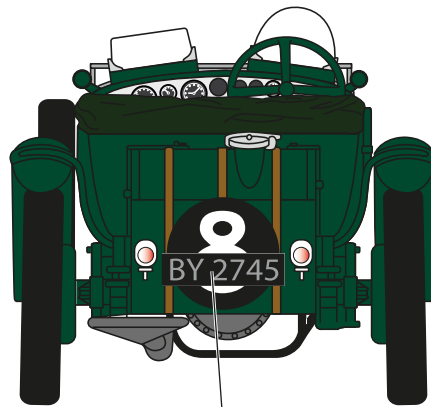
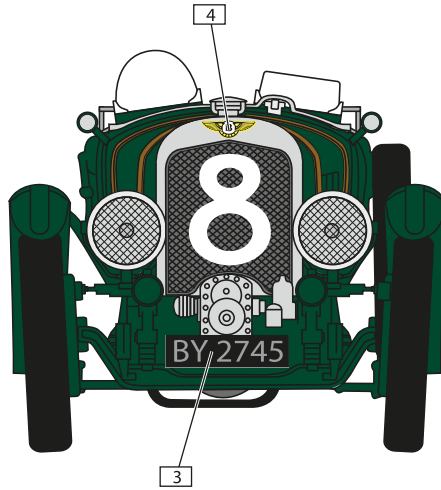
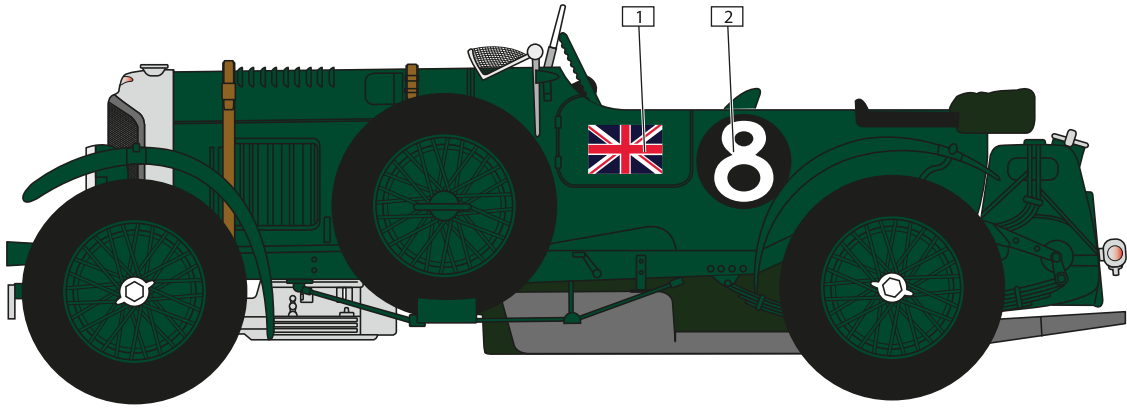


18









DÉCOUVREZ LE MONDE DES PEINTURES ACRYLIQUES HELLER !

DISCOVER THE WORLD OF HELLER ACRYLIC PAINTS!
ENTDECKEN SIE DIE WELT DER HELLER ACRYL-FARBEN!

NEW



- FACILE À UTILISER
- DILUABLE À L'EAU
- POTS DE PEINTURE STABLES
- BOUCHON À VIS SÉCURISÉ

- EASY TO USE
- DILUTABLE WITH WATER
- STABLE PAINT CANS
- SECURE SCREW CAP

- EINFACHE ANWENDUNG
- MIT WASSER VERDÜNNBAR
- STANDFESTE FARBDOSEN
- SICHERER SCHRAUBVERSCHLUSS

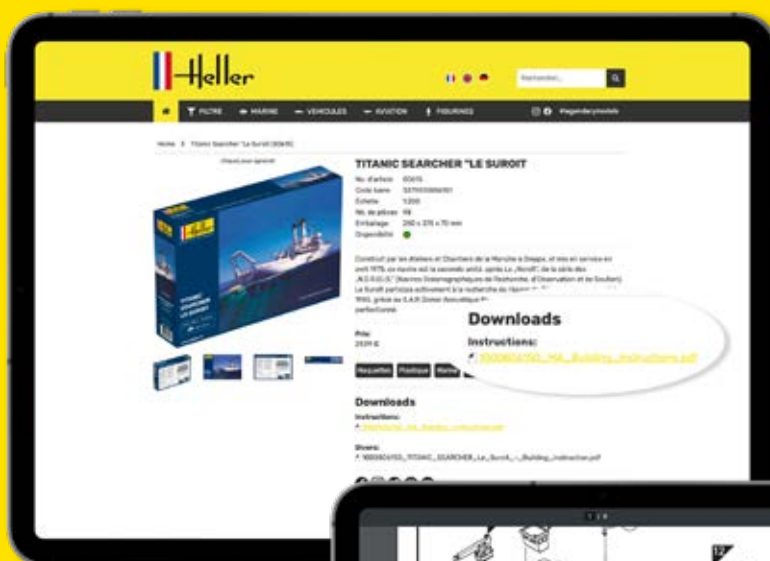
VISITEZ-NOUS EN LIGNE !

VISIT US DIGITALLY!
BESUCHEN SIE UNS DIGITAL!

 www.heller.fr

 [instagram.com/heller.fr](https://www.instagram.com/heller.fr)

 [facebook.com/heller.fr](https://www.facebook.com/heller.fr)



Choisissez l'article que vous désirez et téléchargez les instructions.
Choose your desired article and download the instructions.
Wählen Sie den gewünschten Artikel und laden Sie die Anleitung herunter.



**Download all
instructions!**

Grossissement des instructions pour
une vue détaillée.

Enlarge the instructions for a more
detailed view.

Vergrößern Sie die Anleitung für eine
detailliertere Ansicht.

V-070421

Service consommateurs
Pour toute demande de SAV, connectez-vous
sur notre site www.heller.fr.

Customer Service
For after-sales service requests,
please contact us through our website
www.heller.fr.

Endverbraucherservice
Bitte besuchen Sie uns auf www.heller.fr
für alle Ersatzteilanfragen.

Heller Hobby GmbH

Erlenbacher Str. 3 • 42477 Radevormwald • GERMANY

☎ +49 (0) 2195-92773-0 ✉ info@heller.fr