

Heller

CITROËN B14 NORMANDE

80729



Frànçais

C'est en octobre 1926, au salon de l'auto, que Citroën présente une voiture entièrement nouvelle, la B 14. Bien que permettant quelques airs de famille avec la B 12, la B 14 est une voiture entièrement nouvelle, principalement sur le plan technique. Le châssis est allégé et amorti à l'avant et à l'arrière sur des ressorts elliptiques. Le moteur devient plus souple d'emploi avec une cylindrée de 1 538 cm3. Le freinage se fait sur les quatre roues par des tambours, la direction se fait plus douce et le réservoir a une capacité de 30 litres. Sur le plan esthétique, un effort d'élégance particulier est fait, les voitures sont proposées en deux ou trois couleurs harmonieusement disposées, les couleurs des roues sont assorties et ornées de filet. De nombreux types de carrosseries sont proposés à l'automobiliste, Torpédo, conduite intérieure, coach, cabriolet etc. ... tout en version série de luxe. En mars 1927, la B.14, devient B 14 F en étant équipée pour la première fois en série d'un servofrein Westinghouse, et par le "dudgeonnage" des cylindres, méthode destinée à combattre l'ovalisation des cylindres par le durcissement intérieur de ceux-ci. On peut considérer que c'est grâce à la B 14 que Citroën prend une dimension industrielle moderne avec 35 000 employés, 4 usines, 11 filiales dans le monde et 500 agents dépositaires.

| Empattement | 2,87 m |
|--------------------|--------------------------------|
| Voie | 1,23 m |
| Longueur x Largeur | 4,15 x 1,41 m |
| Poids | 1050 kg |
| Vitesse maxi | 80 km/h |
| Moteur | Citroën à 4 cylindres en ligne |
| Cylindrée | 1538 cm ³ |
| Puissance | 22 CV réels à 2 300 tours/mn |
| Boîte de vitesse | 3 vitesses non synchronisées |

Deutsch

Auf dem Automobilsalon im Oktober 1926 präsentierte Citroën einen völlig neuen Wagen, den B.14. Auch wenn dieser Wagen einige Ähnlichkeit mit dem B 12 aufwies, handelte es sich um einen völlig neuen Wagen, vor allem in technischer Hinsicht. Das niedrige Fahrgestell war leichter und vorne und hinten auf Blattfedern gelagert. Mit einem Hubraum von 1 538 cm3 war der Motor gut ausgelegt. Gebremst wurde an allen vier Rädern mit Trommelbremsen, die Lenkung war leichtgängiger und der Tank hatte ein Fassungsvermögen von 30 Litern. Beim Aussehen des Wagens hatte man sich besonders um Eleganz bemüht und der B.14 wurde in zwei oder drei harmonisch ausgewählten Farben, mit dünnwandigen Verzierungen angeboten, die auch auf die Räder abgestimmt waren. Es wurden zahlreiche Karosserievarianten angeboten, Torpedo, geschlossene Karosserie, Kombi, Cabriolet usw. sowohl in Serien- als auch in Luxusausführung. Im März 1927 wurde der B 14 zum B 14 F. Dieser war erstmals serienmäßig mit einer Bremse von Westinghouse ausgerüstet und durch ein neues Verfahren wurde die Ovalität der Zylinder durch Härtung der Innenseite behoben. Man kann mit Sicherheit sagen, dass es der B.14 war, der es damals Citroën ermöglichte moderne industrielle Dimensionen zu erreichen. 35 000 Mitarbeiter, 4 Fabriken, 11 Niederlassungen in der ganzen Welt und 500 Vertragshändlern.

| Radstand | 2,87 m |
|-----------------------|-------------------------------|
| Spurweite | 1,23 m |
| Länge x Breite | 4,15 x 1,41 m |
| Gewicht | 1050 kg |
| Höchstgeschwindigkeit | 80 km/h |
| Motor | Citroën 4 Zylinder in Reihe |
| Hubraum | 1538 cm ³ |
| Leistung | 22 PS bei 2 300 U/Min. |
| Gangschaltung | 3 Gänge, nicht synchronisiert |

Italiano

Nell'Ottobre 1926, al Salone dell'Automobile, la Citroënpresenta una vettura integralmente nuova, la B 14. Pur avendo un'aria di famiglia, rispetto alla B 12, la B 14 rappresenta una vera e propria novità, soprattutto sul piano tecnico. Il telaio è stato alleggerito e ammortizzato anteriormente e posteriormente con molle ellittiche. La frenatura si effecttua su quattro ruote mediante tamburi, la direzione diventa più morbida ed il serbatoio raggiunge una capacità di 30 litri. Sul piano estetico, era stato fatto un particolare sforzo di eleganza. Le auto sono proposte in due o tre colori armoniosamente combinati; i colori delle ruote vengono assortiti ed ornati con reticolato. All'automobilista vengono proposti svariati tipi di carrozzerie: Torpedo, guida interna, coach, cabriolet, ecc..., sia nella versione die serie che nella versione lusso. Nel maggio 1927, la B 14 diventa B 14 F, attrezzata per la prima volta, in serie, di un servo freno Westinghouse e del «dudgeonnage». Si può considerare che la Citroën assume una dimensione industriale moderna proprio grazie alla B 14, con 35 000 dipendenti, 4 stabilimenti, 11 filiali nel mondo e 500 concessionari.

| Interase | 2,87 m |
|-----------------------|------------------------------------|
| Carreggiata | 1,23 m |
| Lunghezza x Larghezza | 4,15 x 1,41 m |
| Peso | 1050 kg |
| Velocità massima | 80 km/h |
| Motore | Citroën a 4 cilindri in linea |
| Cilindrata | 1538 cm ³ |
| Potenza | 22 cavalli reali a 2 300 giri/min. |
| Cambio | 3 rapporti non sincronizzati |

English

It was at the Motor Show in October 1926 that Citroën presented an entirely new car, the B 14. Although it bore a certain family resemblance to the B 12, the B 14 was a completely new automobile, mainly from the technical point of view. The low chassis was lightened and mounted front and rear on semi-elliptical springs. The motor was more flexible in operation, with a cubic capacity of 1538 cc. Braking was on all four wheels with drums, steering was more gentle and the tank had a capacity of 30 litres. From the point of view of the car's appearance, particular efforts had been made towards elegance, and the B 14 was supplied in two or three harmoniously chosen colours. The colours of the wheels matched, and decorated with fillets. Several different types of body were proposed: Torpedo, inside drive, coach, cabriolet and coupe, all of them in standard or luxury versions. In March 1927, the B 14 became the B 14 F, and was equipped for the first time as standard with a Westinghouse servo-brake and with dudgeoned cylinders, which was a method for preventing the cylinders from becoming out-of-round through interior hardening. It can safely be said that it was the B 14 which allowed Citroën to acquire modern industrial dimensions, with 35 000 employees, 4 factories, 11 subsidiaries across the world, and 500 official distributors.

| Wheelbase | 2.87 m |
|----------------|------------------------------|
| Track | 1.23 m |
| Width x Length | 4.15 x 1.41 m |
| Weight | 1050 kg |
| Top speed | 80 kph |
| Engine | Citroën, 4-cylinder, in line |
| Cubic capacity | 1538 cc |
| Power | 22 real HP at 2 300 rpm |
| Gearbox | 3 speeds, non-synchronised |

Español

En octubre de 1926 con motivo del Salón del Automóvil, presenta Citroën un coche totalmente nuevo, el B 14 que, pese a que tenía ciertos rasgos familiares con el B 12, representa un automóvil completamente nuevo, principalmente en el plano técnico. El chasis bajo está aligerado y montado tanto adelante como atrás sobre muelles semi-elípticos. El motor se hace más flexible de uso con una cilindrada de 1 538 cm3. El frenado se hace en las cuatro ruedas por tambores, la dirección se vuelve más suave y el depósito de gasolina tiene una capacidad de 30 litros. Desde el punto de vista de la estética, hay un especial esfuerzo de elegancia y los coches se proponen en dos o tres colores armoniosamente dispuestos, con los colores de las ruedas en correspondencia con un filete de adorno. Se proponen numerosos tipos de carrocería a los automovilistas: Torpedo, conducción interior, «coach» cabrióle, etc.... tanto en versión serie como de lujo. En marzo de 1927, el B 14 pasa a ser el B 14 F equipado por primera vez en serie de un servofreno Westinghouse, y con los cilindros tratados contra el desgaste de ovalización mediante endurecimiento de su interior. Se puede considerar que con el B 14 Citroën toma su dimensión industrial moderna, con 35 000 empleados, 4 fábricas, 11 filiales en el mundo y 500 agentes depositarios.

| Distancia entre ejes | 2,87 m |
|----------------------|---------------------------------|
| Vía | 1,23 m |
| Longitud x Ancho | 4,15 x 1,41 m |
| Peso | 1050 kg |
| Velocidad máxima | 80 km/h |
| Motor | Citroën de 4 cilindros en línea |
| Cilindrada | 1538 cm ³ |
| Potencia | 22 CV reales a 2 300 r.p.m. |
| Caja de cambios | 3 velocidades no sincronizadas |

Nederlands

Het was in oktober 1926, op het autosalon, dat Citroën een volledig nieuwe auto, de B 14 voorstelde. Hoewel de B 14 enkele familietrekjes van de B 12 had, was het een volledig nieuwe auto, voornamelijk op technisch gebied. Het chassis was verlaagd en werd zowel voor- als achteraan gedempt door ellipsvormige dempingsveren. De motor werkte soepeler met een cilinderinhoud van 1 538 cm3. De vier wielen waren voorzien van trommelremmen, de besturing was zachter en de brandstoftank had een inhoud van 30 liter. Op esthetisch gebied werd vooral aandacht aan elegantie besteed, de auto's waren in twee of drie harmonieuze kleuren geverfd, de kleuren van de wielen pasten bij elkaar en waren versierd met lijnen. Verschillende soorten carrosserieën werden aan de autobestuurder voorgesteld. Torpedo, gesloten personenauto, coach, cabriolet, enz... allen in een luxueuze versie. In maart 1927 wijzigde de B 14 in B 14 F doordat deze voor de eerste maal in serie werd voorzien van een Westinghouse servostuur en omwille van de geperste naadloze verbinding van de cilinders, een methode bedoeld voor het tegengaan van onrondheid van de cilinders die werd veroorzaakt door de interne verharding van de cilinders. Men kan beschouwen dat het dankzij de B 14 is dat Citroën een modern, industrieel bedrijf is geworden, bestaande uit 35000 werknemers, 4 fabrieken, 11 filialen ter wereld en 500 agenten.

| Wielbasis | 2,87 m |
|------------------|--|
| Spoor | 1,23 m |
| Lengte x Breedte | 4,15 x 1,41 m |
| Gewicht | 1050 kg |
| Maximum snelheid | 80 km/u |
| Motor | Citroën met 4 cilinders in lijn |
| Cilinderinhoud | 1538 cm ³ |
| Vermogen | 22 effectieve PK bij 2300 toeren/min |
| Versnellingsbak | 3 niet-gesynchroniseerde versnellingen |

3
Vert brunswick brillant
Brunswick Green Gloss
Dunkelgrün glänzend

33
Noir mat
Black Matt
Schwarz matt

9
Marron clair brillant
Tan Gloss
Holz Braun glänzend

53
Gris métallique
Gunmetal Metallic
Grau metallisch

10
Marron armée brillant
Service Brown Gloss
Dunkelbraun glänzend

56
Aluminium métallique
Aluminium Metallic
Aluminium metallisch

11
Argent métallique
Silver Metallic
Silber metallisch

63
Sable mat
Sand Matt
Sand matt

19
Rouge vif brillant
Bright Red Gloss
Hellrot glänzend

69
Jaune brillant
Yellow Gloss
Gelb glänzend

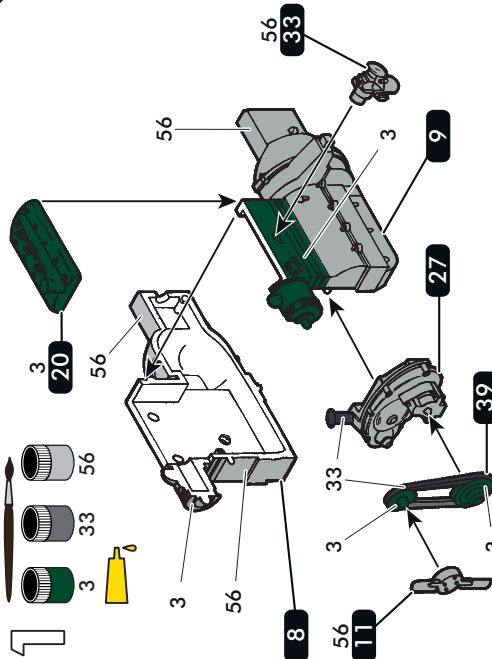
20
Bordeaux brillant
Crimson Gloss
Bordeauxrot glänzend

98
Chocolat mat
Chocolate Matt
Schokolade matt

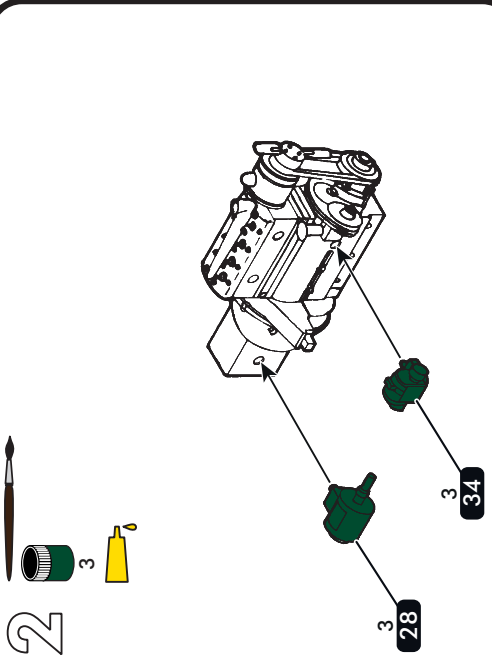
21
Noir brillant
Black Gloss
Schwarz glänzend

113
Rouille mat
Rust Matt
Rost matt

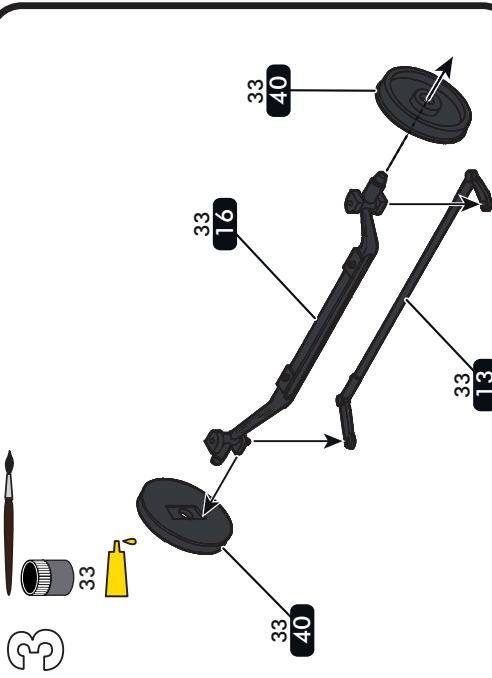
1



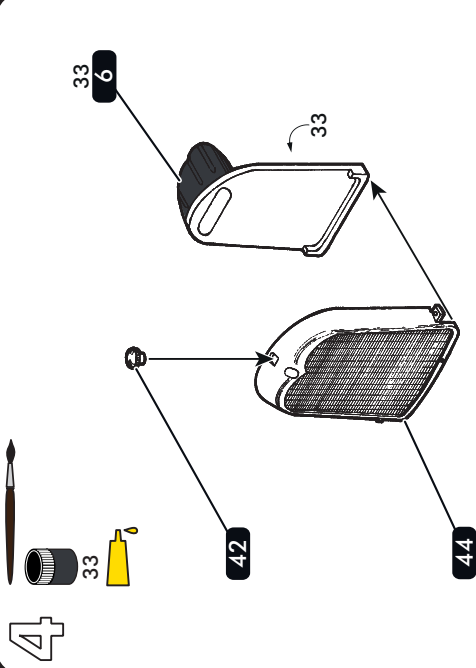
2



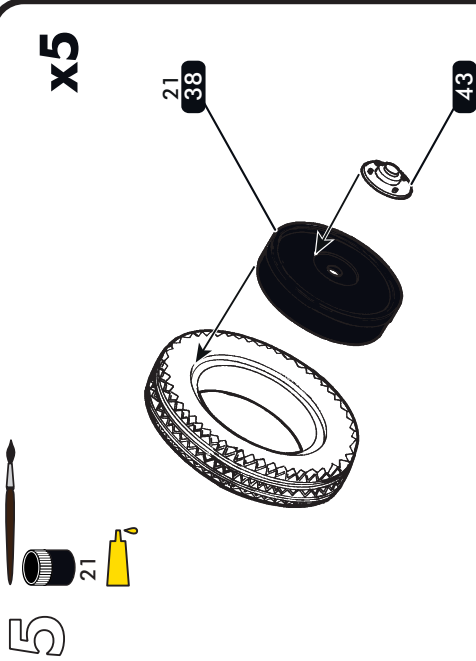
3



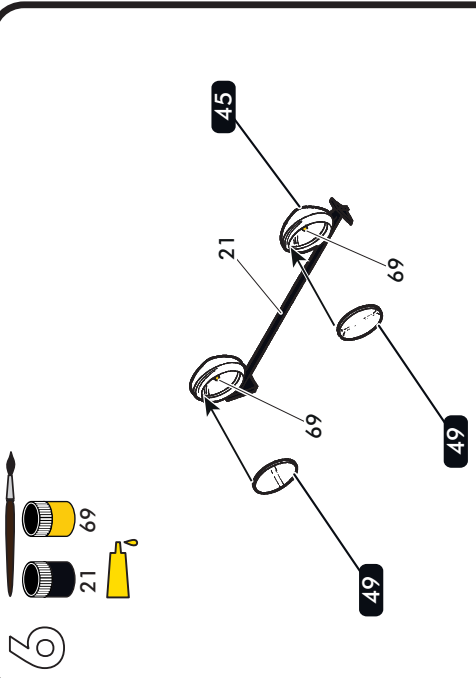
4



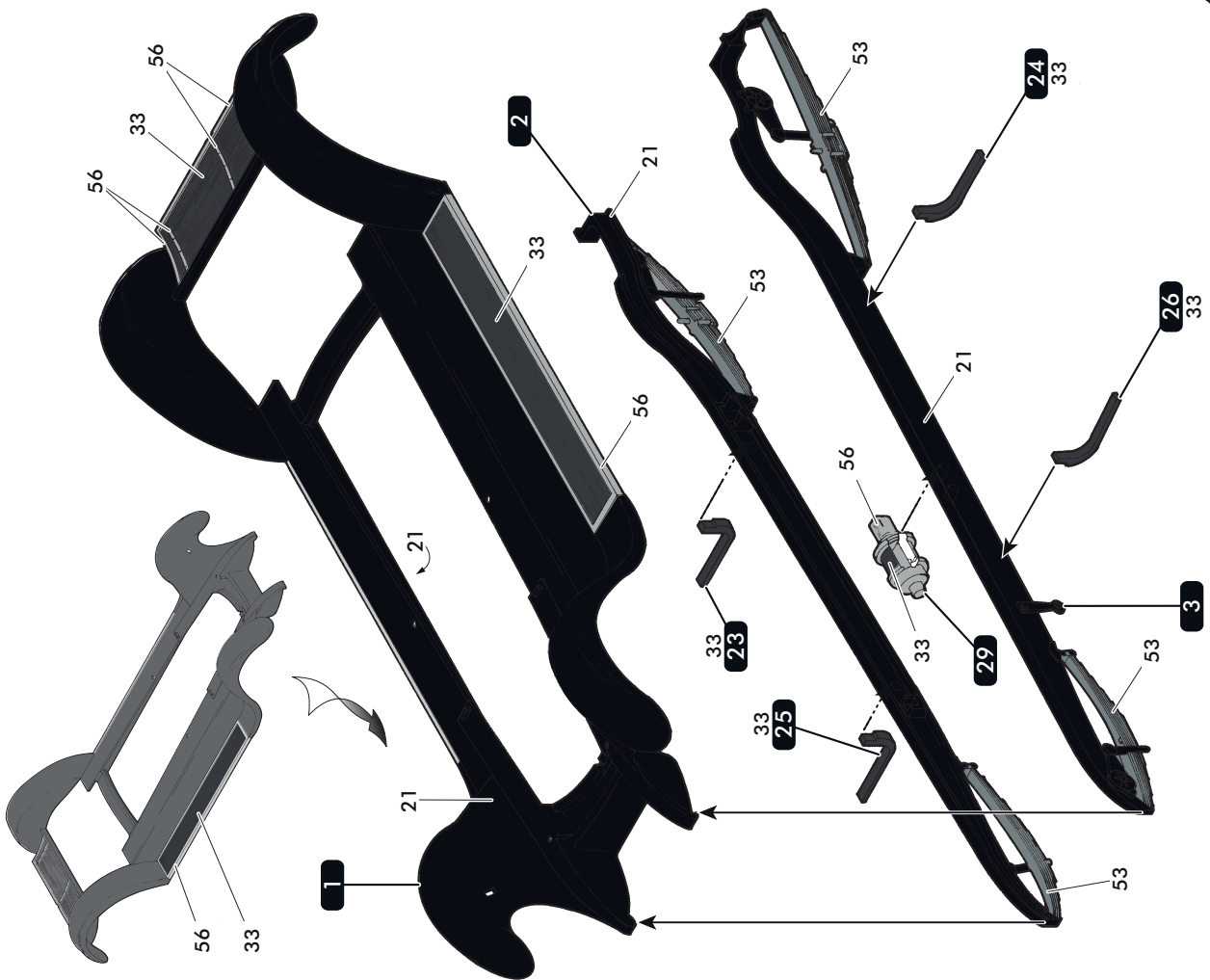
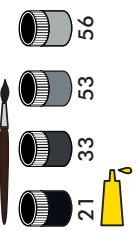
5



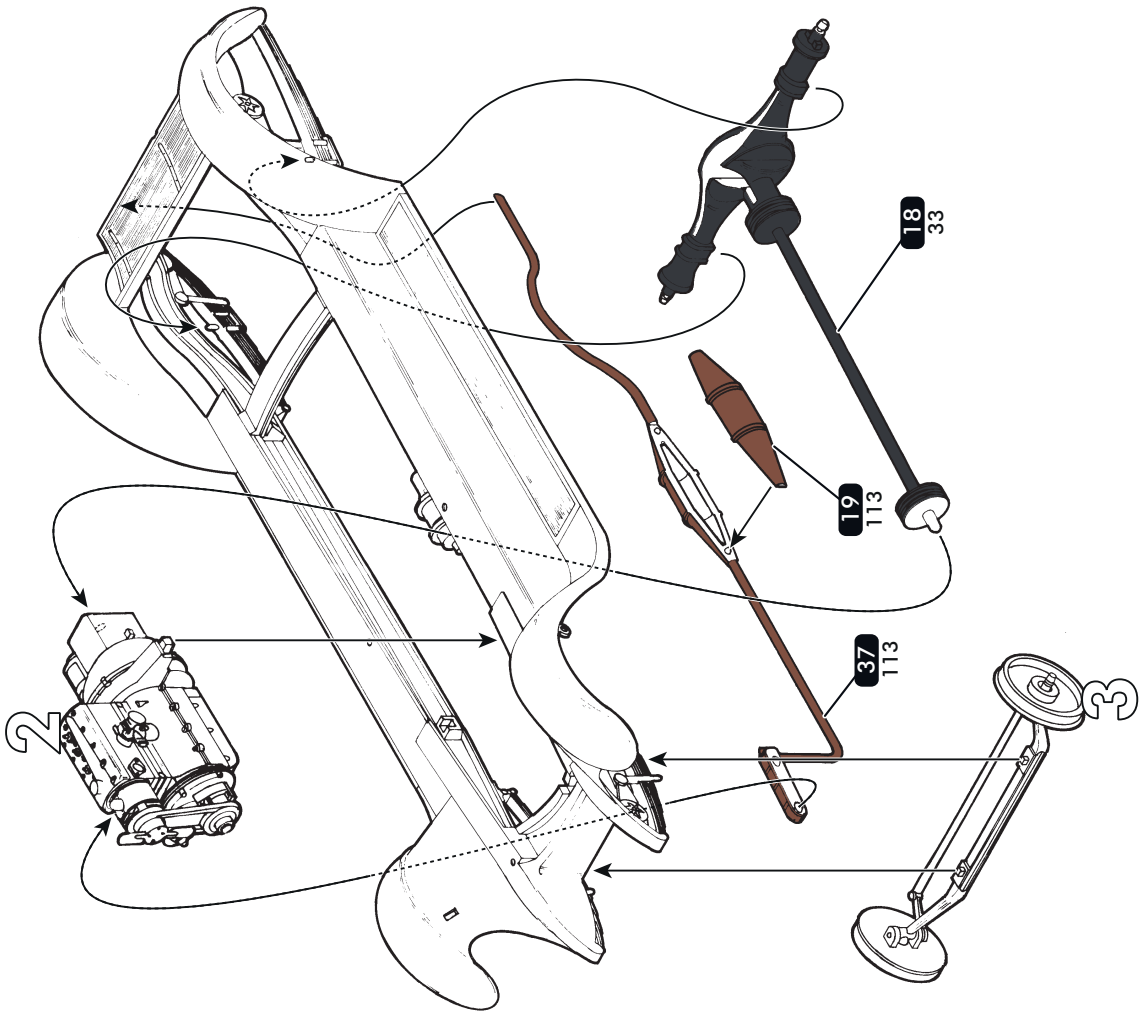
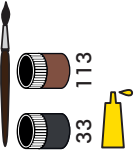
6



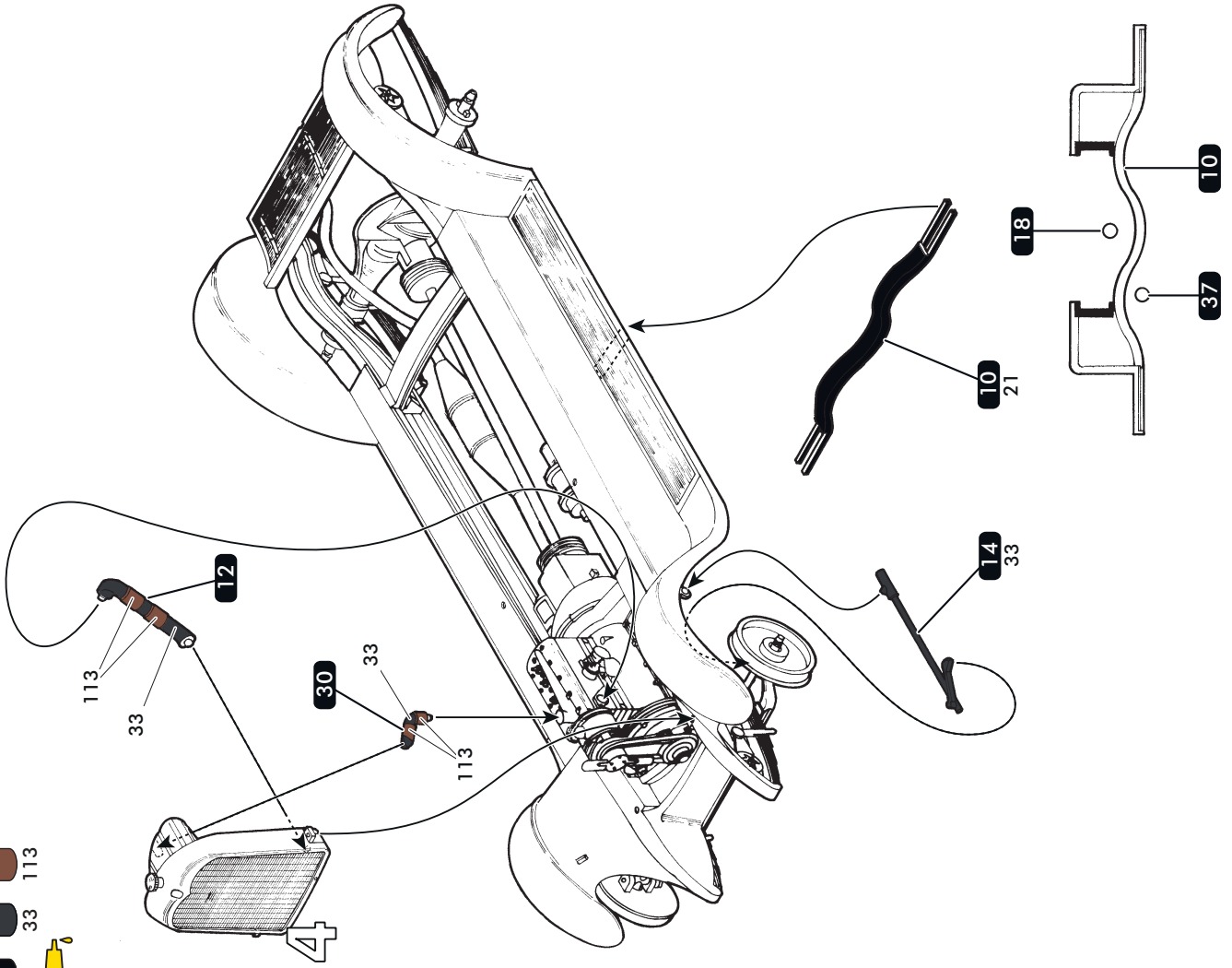
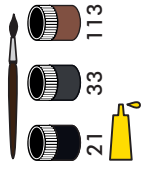
7



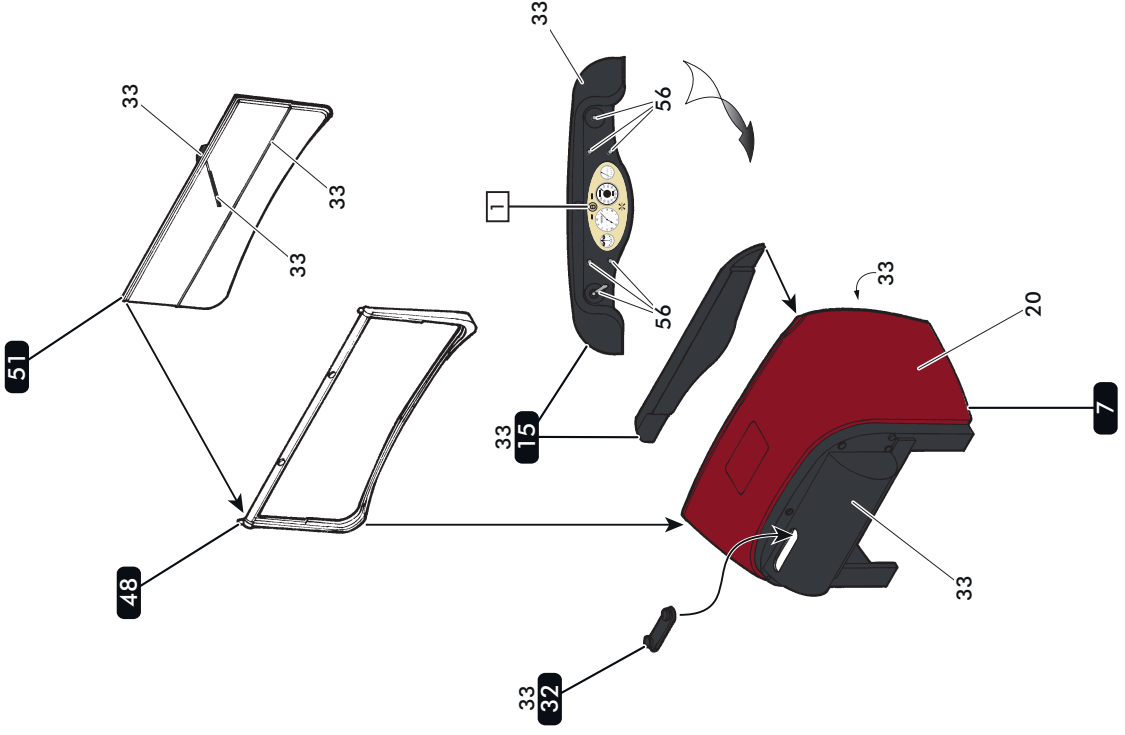
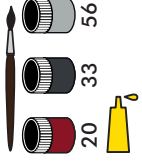
8

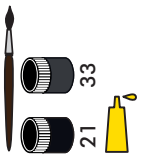
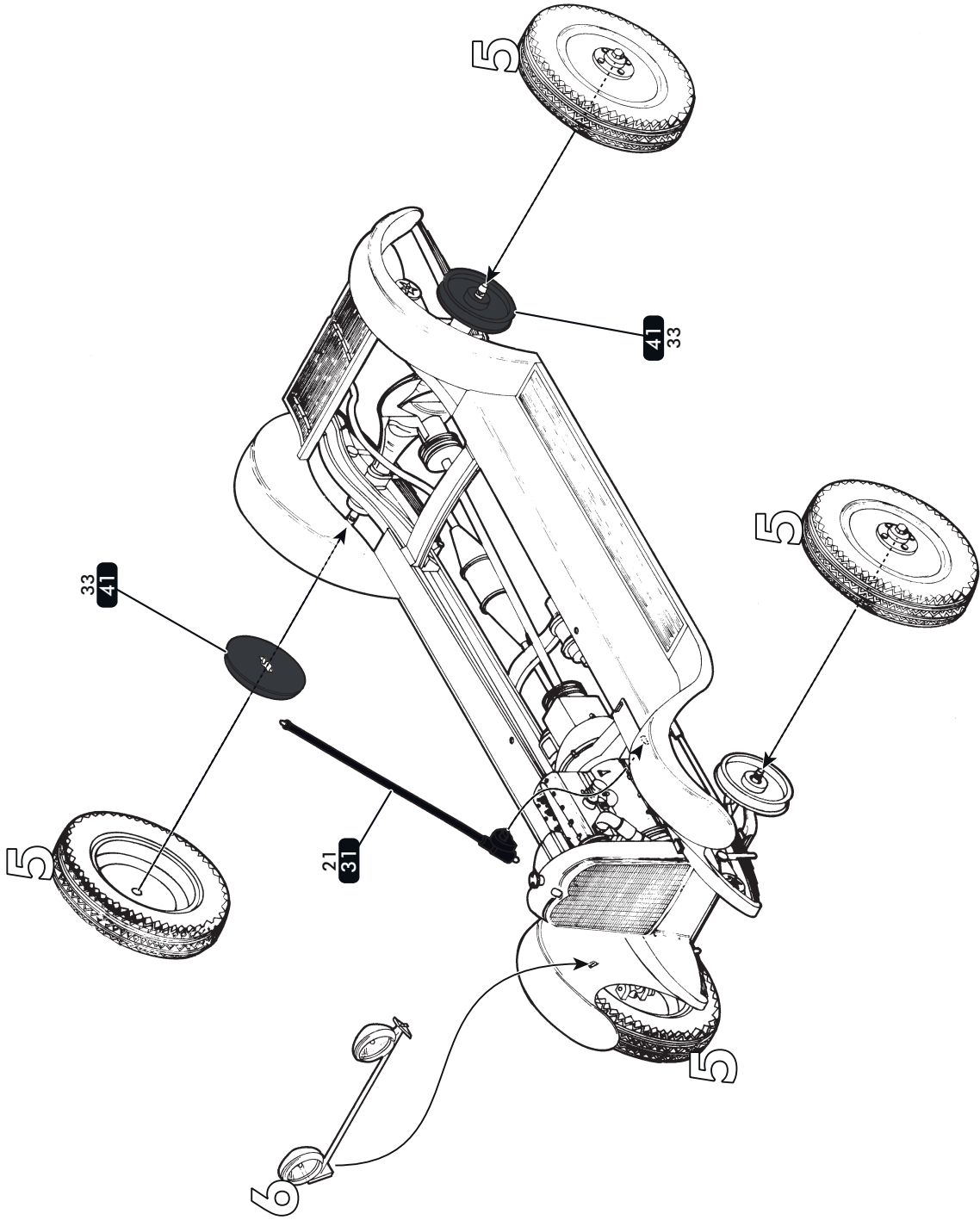


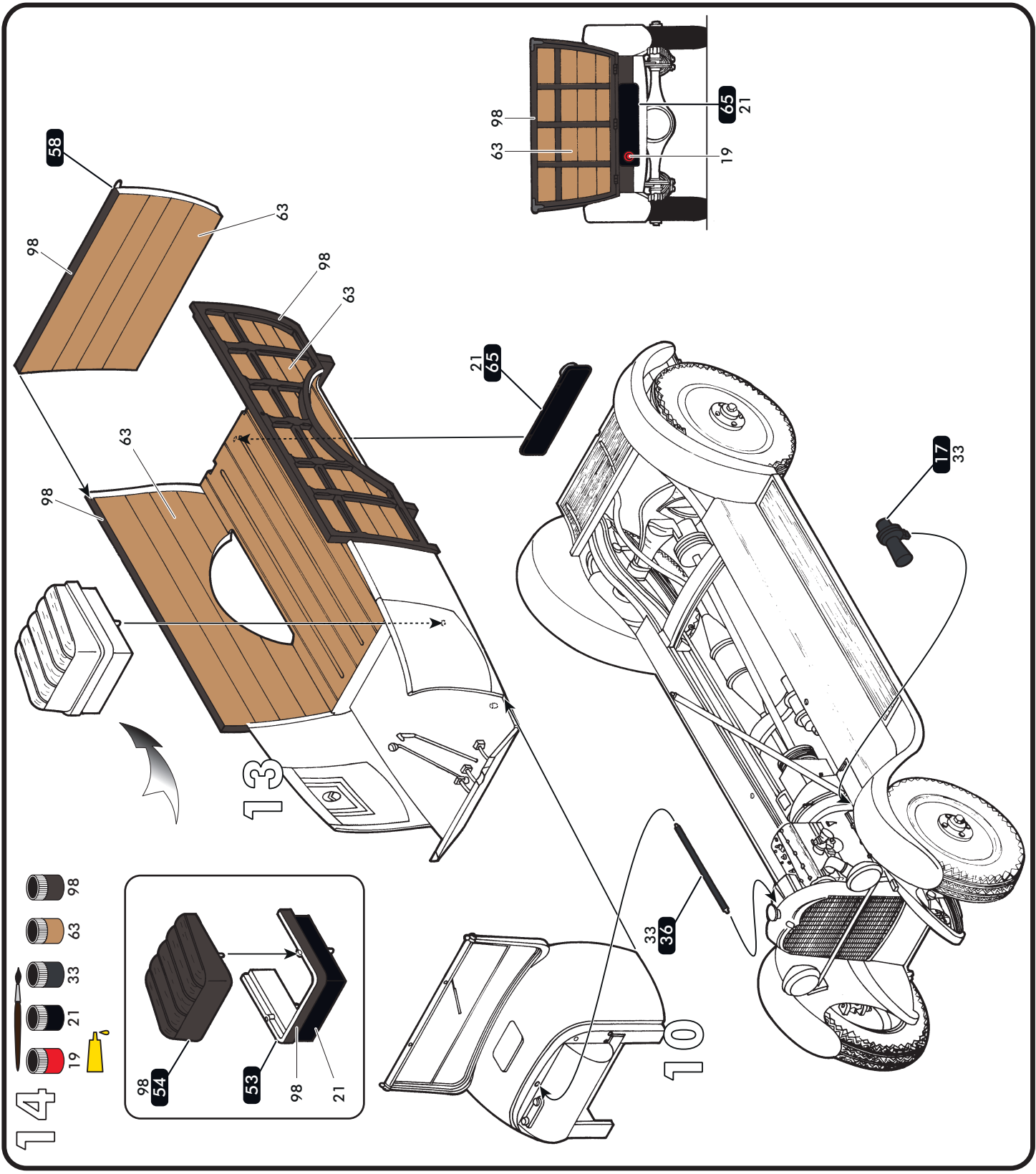
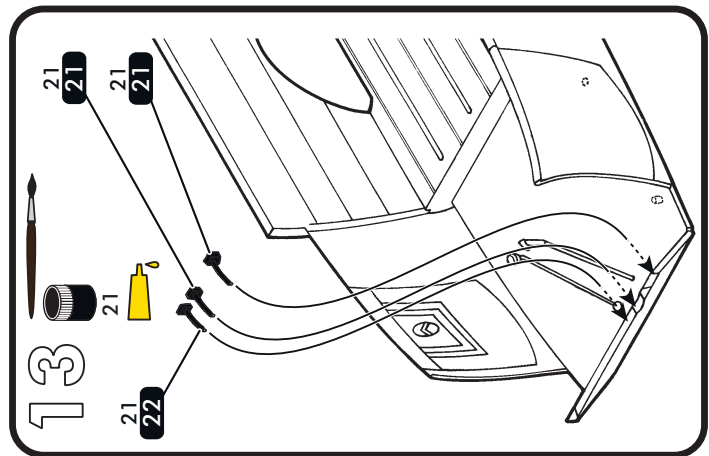
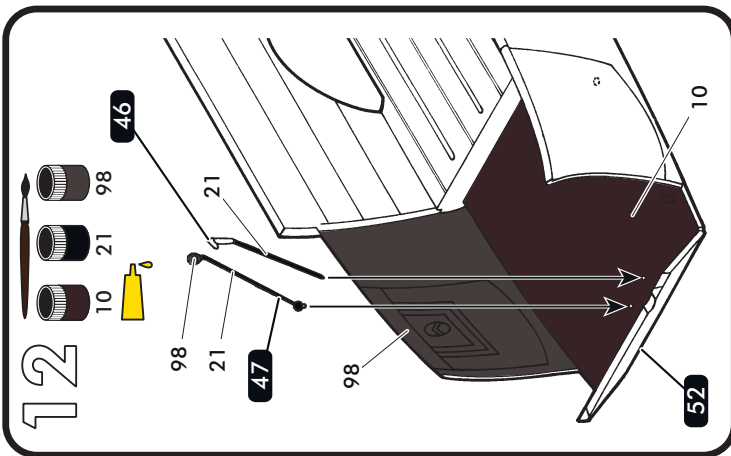
9



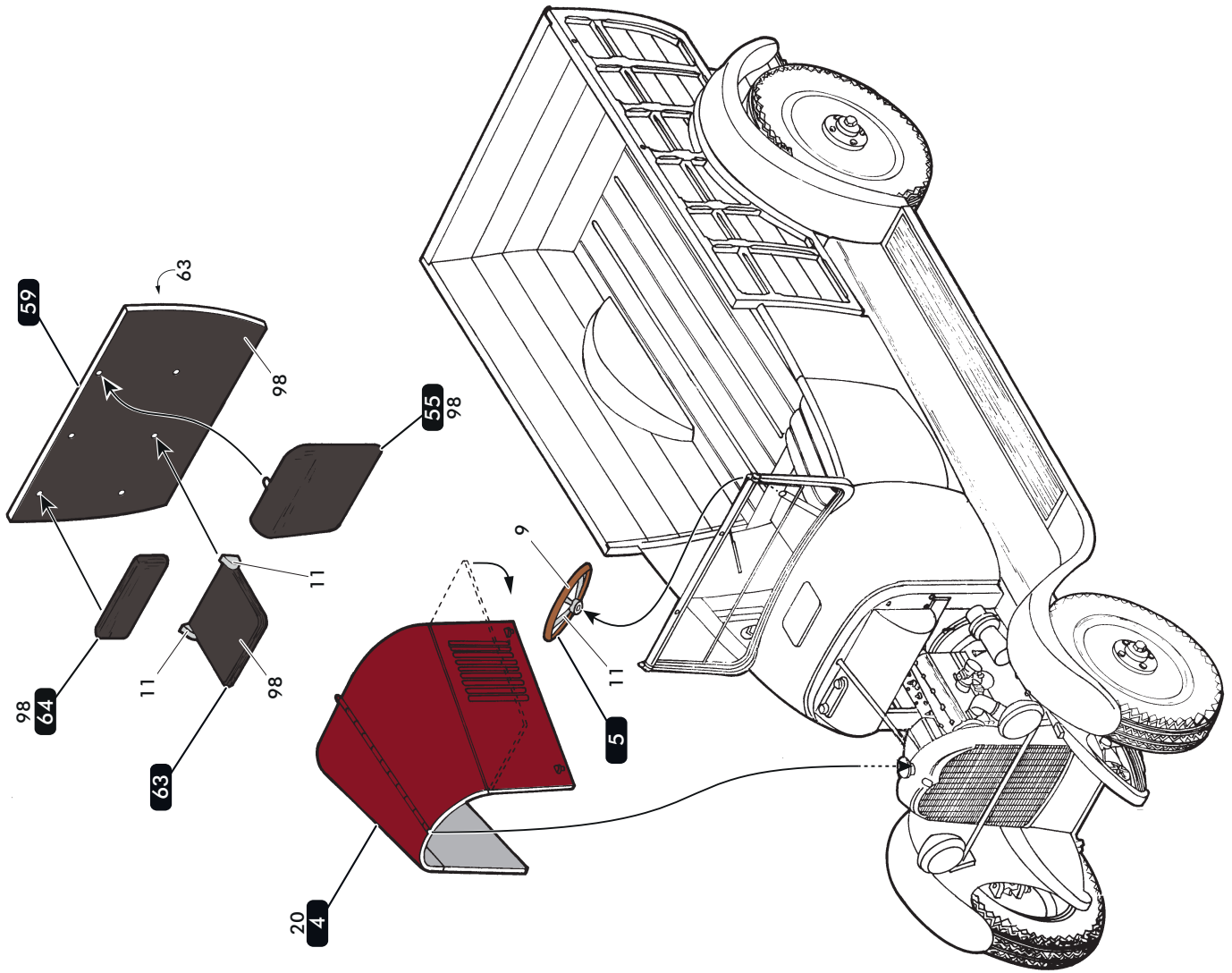
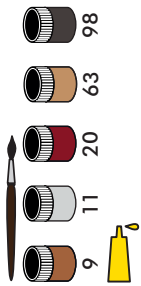
10



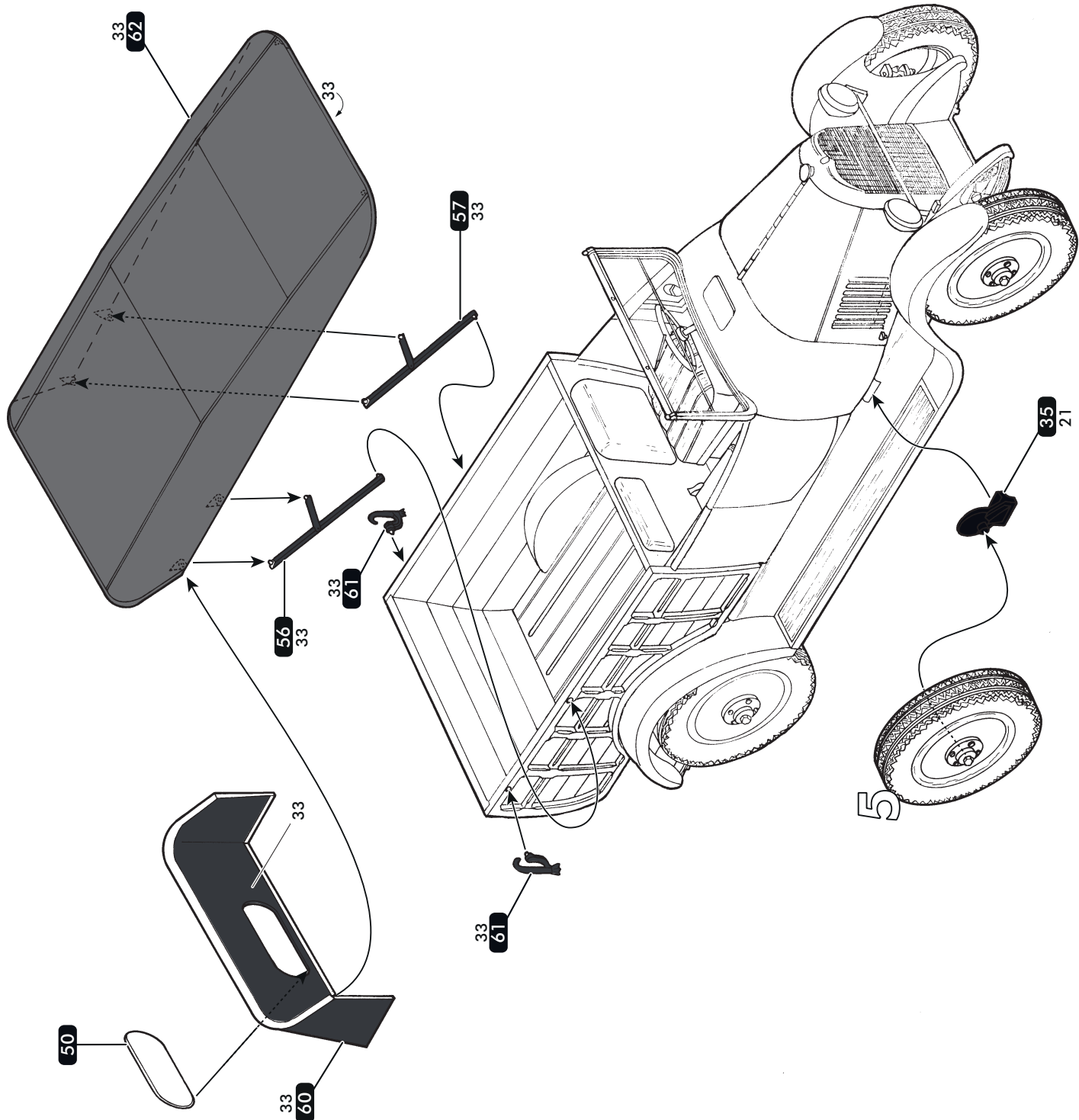
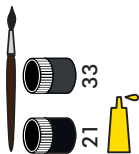




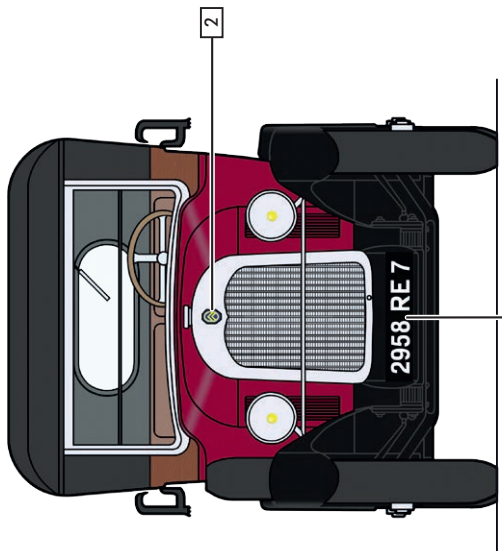
15



16

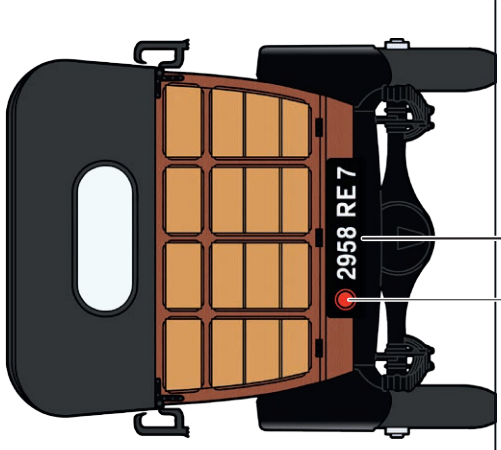
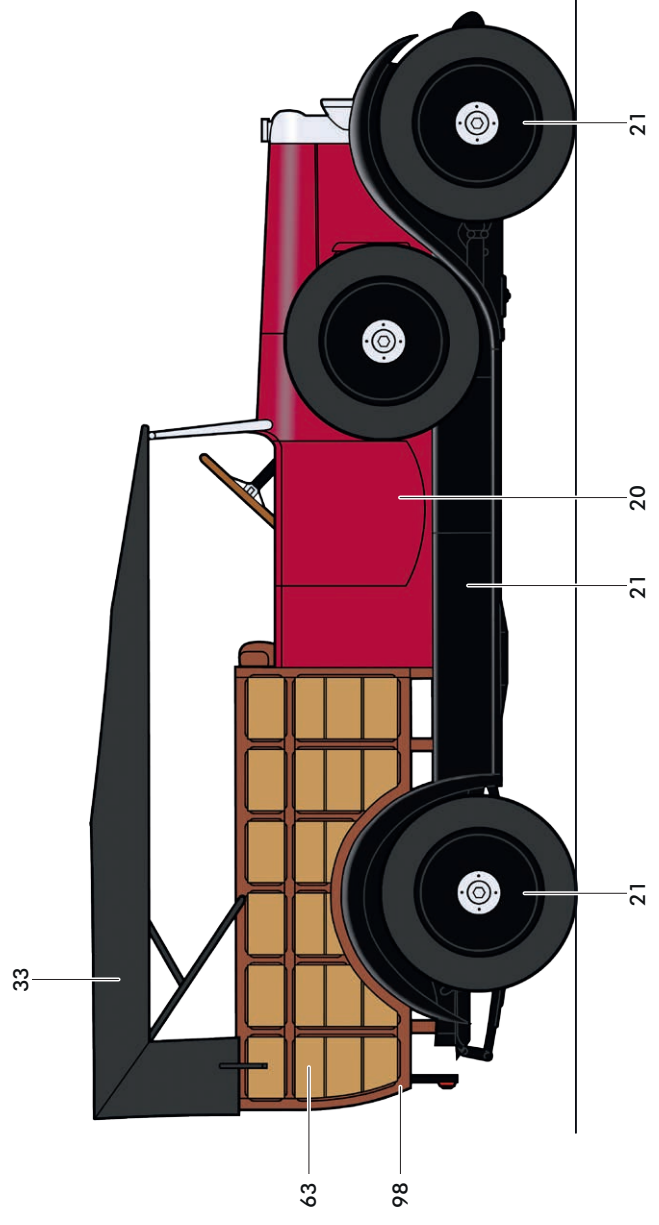


17



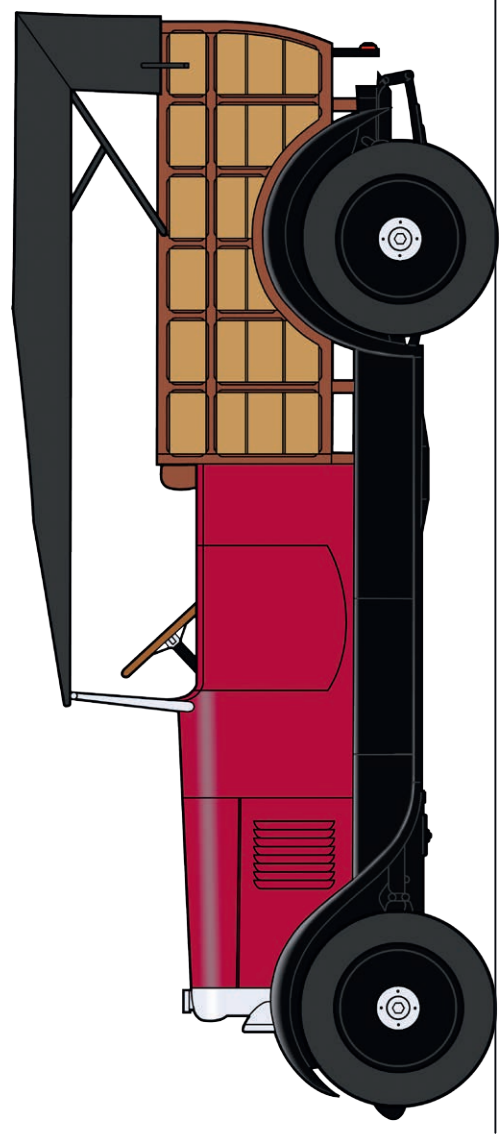
3 4 5

?



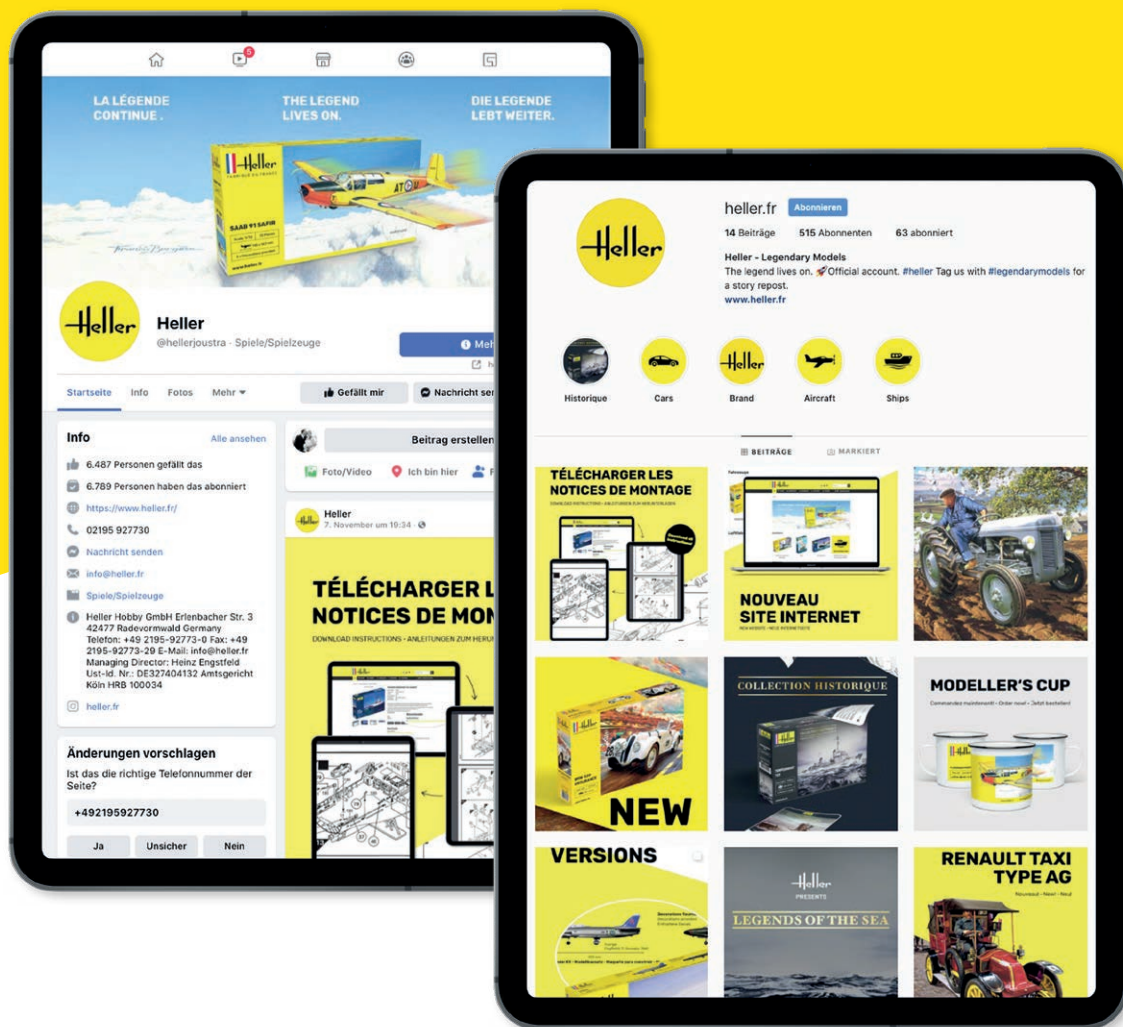
3 4 5

?



VISITEZ-NOUS SUR LES RÉSEAUX SOCIAUX

VISIT US ON SOCIAL MEDIA!
BESUCHEN SIE UNS AUF SOCIAL MEDIA!



@instagram.com/heller.fr • facebook.com/heller.fr

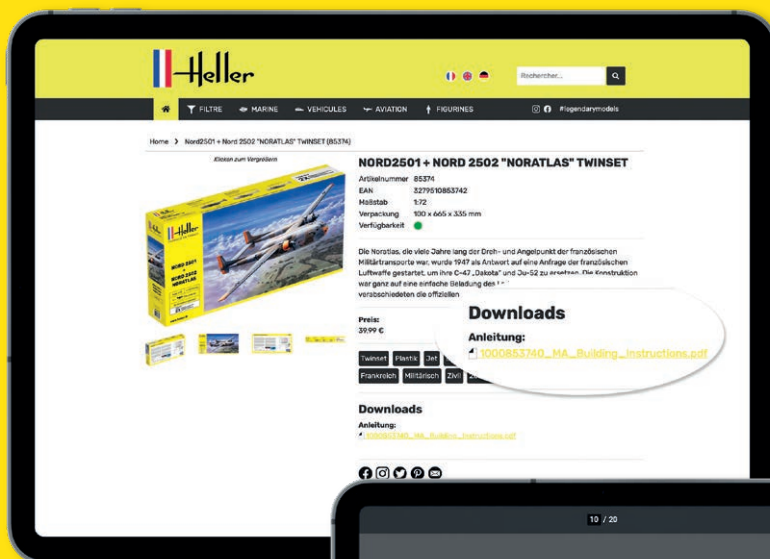
VISITEZ-NOUS EN LIGNE !

VISIT US DIGITALLY!
BESUCHEN SIE UNS DIGITAL!

 www.heller.fr

 [instagram.com/heller.fr](https://www.instagram.com/heller.fr)

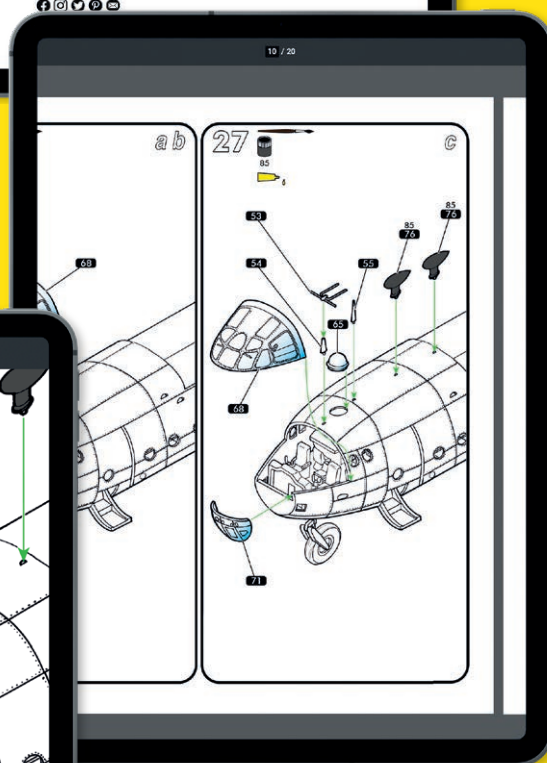
 [facebook.com/heller.fr](https://www.facebook.com/heller.fr)



Choisissez l'article désiré et téléchargez la notice de montage.

Choose your desired article and download the instructions.

Wählen Sie den gewünschten Artikel und laden Sie die Anleitung herunter.



Download all instructions!

Grossissement des instructions pour une vue détaillée.

Enlarge the instructions for a more detailed view.

Vergrößern Sie die Anleitung für eine detailliertere Ansicht.

Service consommateurs
Pour toute demande de SAV, connectez-vous sur notre site www.heller.fr.

Customer Service
For after-sales service requests, please contact us through our website www.heller.fr.

Endverbraucherservice
Bitte besuchen Sie uns auf www.heller.fr für alle Ersatzteilanfragen.

Heller Hobby GmbH
Erlenbacher Str. 3 • 42477 Radevormwald • GERMANY
☎ +49 (0) 2195-92773-0 ✉ info@heller.fr