

Renault 4 CV "Sport"

Année modèle 1955



80762

F

En 2006, la 4 CV Renault fête ses 60 ans. Elle est la première voiture de la Régie nationale des usines Renault, le symbole de la reprise industrielle de la France et la plus populaire des voitures françaises de l'immédiat après-guerre, mais aussi un nouvel art de vivre.

Alors que l'empire de Louis Renault est sous la tutelle de l'occupant et que l'étude de nouvelles voitures est strictement interdite, deux hommes vont en secret penser à l'avenir. Dès 1940, Fernand Picard et Edmond Serre, deux ingénieurs de chez Renault, échangent leurs idées de ce que sera la voiture de l'après-guerre : elle doit être petite et économique.

A la Libération, le 4 octobre 1944, les usines Renault sont réquisitionnées par le Gouvernement Provisoire, deux jours plus tard Pierre Lefauchaux est nommé administrateur. Il devient le PDG de la Régie Nationale des Usines Renault, officialisée par ordonnance du Général De Gaulle, le 16 janvier 1945. Le projet 4 CV est relancé et une carrosserie à quatre portes est dessinée par le styliste Berthaud.

Au cours de l'été 1946, trois prototypes 4 portes sont construits, la production est préparée et l'outillage, d'origine américaine, commence à se mettre en place. La 4 CV est présentée à la presse le 26 septembre 1946 peu de temps avant que le public la découvre au Salon de Paris, le 3 octobre 1946.

Le modèle d'avant série présenté au Salon de 1946 est coloré en jaune sable avec un stock de peinture récupérée de l'Afrika Korps. C'est en raison de cette teinte que le surnom de « motte de beurre » lui est donné.

C'est le 12 août 1947, après une période d'essais intensifs, que la première 4 CV de série tombe des chaînes de Billancourt.

Au salon de Paris 1948, la 4 CV est le seul modèle de tourisme présenté dans sa finition « Normale » déjà connue, à laquelle s'ajoute une version « Luxe » plus confortable.

En 1950, la 4 CV reçoit un nouveau tableau de bord, avec un cadran dit « à oreilles » toujours placé au centre. La version « Sport » est introduite en juillet 1951.

C'est en 1954, que la 4 CV subit des modifications d'une certaine importance. Elle reçoit une calandre à trois baguettes, la roue de secours est fixée verticalement à l'avant du coffre, la batterie est placée dans le compartiment moteur et la banquette arrière est légèrement reculée pour donner plus de place aux jambes des passagers. Au printemps de cette même année, le 8 avril, elle franchit le cap des 500 000 exemplaires fabriqués.

Le 6 juillet 1961, la dernière 4 CV est fabriquée, au total 1 105 547 voitures auront été produites entre 1947 et 1961. C'est la première voiture française de série à dépasser le million d'unités. Au cours de sa carrière elle connaît de nombreuses adaptations et versions spéciales produites par des carrossiers et des stylistes de diverses nationalités. Dès 1948, elle séduit les pilotes de rallyes et s'illustre dans les grandes compétitions, comme les 24 Heures du Mans, le Monte Carlo, les Mille Miles et divers Grand Prix ou critères.

CARACTERISTIQUES :

Longueur hors tout :	3,63 mètres.
Largeur hors tout :	1,43 mètre.
Empattement :	2,10 mètres.
Voie avant :	1,22 mètre.
Voie arrière :	1,22 mètre.
Moteur :	RENAULT 4 cylindres en ligne à soupapes culbutées.
Cylindrée :	748 cm ³ .
Puissance :	21 CV
Carburant :	carburateur SOLEX 22 IAC.
Embrayage :	par disque unique à sec.
Boîte de vitesses :	3 avants - 1 arrière
Transmission :	par demi arbre oscillant.
Direction :	à crémaillère.
Rayon de braquage :	4,20 mètres.
Suspension :	roues indépendantes, ressorts hélicoïdaux et amortisseurs hydrauliques.
Freins :	hydrauliques sur les quatre roues.
Pneumatiques :	135 x 400 ou 500 x 15
Poids à vide :	600 kg.

GB

In 2006, the 4 CV Renault will turn 60. It was the first car of the Régie Nationale des Usines Renault, symbolising the industrial revival in France, and was the most popular French car immediately following the war, as well as a new art of living.

While the empire of Louis Renault was under the supervision of the Occupier, and research into new cars was strictly forbidden, two men would look secretly to the future. From 1940, Fernand Picard and Edmond Serre, two engineers at Renault, exchanged ideas about what the post-war car would be like: it had to be small and economical.

Upon Liberation on 4 October 1944, the Renault factories were requisitioned by the Provisional Government and two days later Pierre Lefauchaux was appointed as Administrator. He became Managing Director of the Régie Nationale des Usines Renault, officialised by order of General De Gaulle on 16 January 1945. The 4 CV project was relaunched and a four-door body was designed by the stylist Berthaud.

During the summer of 1946, three 4-door prototypes were built, production was prepared and tooling, from America, began to be put in place. The 4 CV was presented to the media on 26 September 1946 a short while before the public discovered it at the Paris Trade Show on 3 October 1946.

The pre-series model presented at the 1946 Show was a sandy yellow colour with a stock of paint recovered from the Afrika Korps. It was because of this colour that it was given the nickname "block of butter". After a period of intensive tests, it was on 12 August 1947 that the first standard 4 CV was released from the Billancourt production line.

At the 1948 Paris Show, the 4 CV is the only tourist model presented with its "Normal" finish, that was already known, and which was joined by a more comfortable "Luxe" version.

In 1950, the 4 CV got a new dashboard, with a dial plate so-called "with ears", still in the centre. The "Sport" version was introduced in July 1951.

In 1954 the 4 CV underwent significant modifications. It got a three-rod grille, the spare wheel was fixed vertically at the front of the boot, the battery put in the engine compartment and the back seat moved slightly back to give passengers more leg room. In the spring of that year, on 8 April, more than 500,000 cars of this model had been sold.

On 6 July 1961, the last 4 CV was manufactured and, in total, 1,105,547 cars would have produced between 1947 and 1961. It was the first French car to sell more than a million models. Throughout its career it has been adapted numerous times and special versions have been produced by car designers and stylists of various nationalities. From 1948, it seduced rally drivers and shone in major competitions, such as the 24 Heures du Mans, Monte Carlo, Mille Miles and various Grand Prix or rallies.

CHARACTERISTICS :

Overall length :	3.63 metres.
Overall width :	1.43 metres.
Wheel base :	2.10 metres.
Front track width :	1.22 metres.
Rear track width :	1.22 metres.
Engine :	RENAULT 4 in-line cylinders tilted valves.
Engine capacity :	748 cm ³ .
Horse power :	21 hp
Carburant :	carburettor SOLEX 22 IAC.
Clutch :	by single dry disk
Gearbox :	3 in front - 1 rear
Transmission :	by rotating half shaft.
Steering :	by steering rack.
Deflection radius :	4.20 metres.
Suspension :	separate wheels, helicoïdal springs and hydraulic shock absorbers.
Brakes :	hydraulic on all four wheels.
Tyres :	135 x 400 or 500 x 15
Empty weight :	600 kg.

D

Im Jahre 2006 feiert der 4 CV Renault seinen sechzigsten Geburtstag. Er ist der erste Wagen der Landesregie der Renault-Werke, das Symbol des industriellen Aufschwungs Frankreichs und das populärste französische Auto der unmittelbaren Nachkriegszeit sowie ein Symbol der neuen Lebenskunst.

Während das „Reich“ von Louis Renault unter der Aufsicht der Besatzungsmacht steht und die Planung neuer Wagen streng verboten ist, denken zwei Männer heimlich an die Zukunft. Bereits 1940 tauschen Fernand Picard und Edmond Serre, zwei Ingenieure von Renault, ihre Ideen bezüglich des Autos der Nachkriegszeit aus: es muss klein und wirtschaftlich sein.

Am Tag der Befreiung, bzw. am 4. Oktober 1944, werden die Renault-Werke von der Provisorischen Regierung beschlagnahmt, und zwei Tage später wird Pierre Lefauchaux zum Geschäftsführer ernannt. Er wird der Aufsichtsratsvorsitzende der Landesregie der Renault-Werke, eine Ernennung, die durch eine Verordnung des Generals De Gaulle am 16. Januar 1945 amtlich bestätigt wird. Das Projekt 4 CV wird wieder aufgenommen, und der Stilist Berthaud entwirft eine Karosserie mit vier Türen.

Im Sommer 1946 werden drei viertürige Prototypen gebaut, die Produktion wird vorbereitet und die aus Amerika stammende Werkzeugausrüstung montiert. Der 4 CV wird der Presse am 26. September 1946 vorgestellt, kurz bevor ihn die Öffentlichkeit anlässlich des Pariser Autosalons am 3. Oktober 1946 entdeckt. Das auf dem Autosalon von 1946 vorgestellte Vorserienmodell ist sandgelb lackiert mit Farbe, die aus den Beständen des Afrikakorps stammt. Auf Grund dieser Farbnuance erhält das Modell den liebevollen Spitznamen „Butterstock“ (in Deutschland „Cremeschnittenchen“).

Und schließlich verlässt das erste Serienmodell des 4 CV am 12. August 1947 nach einer intensiven Testzeit die Fertigungslinien von Billancourt.

Auf dem Pariser Autosalon 1948 ist der 4 CV das einzige Personenwagen-Modell, das in seiner „normalen“ und bereits bekannten Endausführung vorgestellt wird. Hinzu kommt eine bequemere „Luxe“ Ausführung. 1950 erhält der 4 CV ein neues Armaturenbrett mit einem sogenannten „Flügel“ Ziffernblatt, das weiterhin in der Mitte angebracht ist. Die „sportliche“ Ausführung wird im Juli 1951 eingeführt.

Im Jahre 1954 werden größere Abänderungen am 4 CV vorgenommen. Er erhält einen Kühlergrill mit 3 Leisten, das Reserverad wird im Motorraum untergebracht und der Rücksitz wird leicht nach hinten versetzt, um den Beinen der Passagiere mehr Platz zu lassen. Im Frühling desselben Jahres, bzw. am 8. April überschreitet der 4 CV die symbolische Schwelle von 500 000 gebauten Exemplaren.

Am 6. Juli 1961 wird der letzte 4 CV gebaut. Insgesamt wurden zwischen 1947 und 1961 1 105 547 Wagen gebaut. Er ist das erste französische Serienauto, von dem über eine Million Exemplare gebaut wurden. Im Laufe seiner Karriere war er Gegenstand zahlreicher Anpassungen und Sonderausführungen, die von Karosseriebauern und Stilisten verschiedener Nationalitäten entworfen wurden. Schon 1948 begeistern sich die Rallye-Fahrer für ihn, und er zeichnet sich in so berühmten Rennen wie den 24 Heures du Mans, Monte Carlo, Mille Miles und bei verschiedenen Grand Prix oder Kriterien aus.

Am 6. Juli 1961 wird der letzte 4 CV gebaut. Insgesamt wurden zwischen 1947 und 1961 1 105 547 Wagen gebaut. Er ist das erste französische Serienauto, von dem über eine Million Exemplare gebaut wurden. Im Laufe seiner Karriere war er Gegenstand zahlreicher Anpassungen und Sonderausführungen, die von Karosseriebauern und Stilisten verschiedener Nationalitäten entworfen wurden. Schon 1948 begeistern sich die Rallye-Fahrer für ihn, und er zeichnet sich in so berühmten Rennen wie den 24 Heures du Mans, Monte Carlo, Mille Miles und bei verschiedenen Grand Prix oder Kriterien aus.

Im Jahre 1954 werden größere Abänderungen am 4 CV vorgenommen. Er erhält einen Kühlergrill mit 3 Leisten, das Reserverad wird im Motorraum untergebracht und der Rücksitz wird leicht nach hinten versetzt, um den Beinen der Passagiere mehr Platz zu lassen. Im Frühling desselben Jahres, bzw. am 8. April überschreitet der 4 CV die symbolische Schwelle von 500 000 gebauten Exemplaren.

Am 6. Juli 1961 wird der letzte 4 CV gebaut. Insgesamt wurden zwischen 1947 und 1961 1 105 547 Wagen gebaut. Er ist das erste französische Serienauto, von dem über eine Million Exemplare gebaut wurden. Im Laufe seiner Karriere war er Gegenstand zahlreicher Anpassungen und Sonderausführungen, die von Karosseriebauern und Stilisten verschiedener Nationalitäten entworfen wurden. Schon 1948 begeistern sich die Rallye-Fahrer für ihn, und er zeichnet sich in so berühmten Rennen wie den 24 Heures du Mans, Monte Carlo, Mille Miles und bei verschiedenen Grand Prix oder Kriterien aus.

TECHNISCHE DATEN :

Gesamtlänge :	3,63 Meter.
Gesamtbreite :	1,43 Meter.
Achsstand :	2,10 Meter.
Vorderspur :	1,22 Meter.
Hinterspur :	1,22 Meter.
Motor :	RENAULT Reihen-Vierzylinder mit kipphelbgesteuerten Ventilen.
Hubraum :	748 cm ³ .
Leistung :	21 PS
Vergasung :	Vergaser SOLEX 22 IAC.
Kupplung :	durch Einscheibentrockenkupplung.
Schaltgetriebe :	3 Vorwärtsgänge - 1 Rückwärtsgang
Transmission :	durch Schwinghalbachse.
Steuerung :	mit Zahnstange.
Wendekreis :	4,20 Meter.
Radaufhängung :	Einzelradaufhängung, Spiralfedern und Hydraulikstoßdämpfer.
Bremsen :	hydraulisch auf den vier Rädern.
Reifen :	135 x 400 oder 500 x 15
Leergewicht :	600 kg

E

En 2006, el 4 CV Renault festeja sus 60 años. Es el primer coche de la Administración nacional de las fábricas Renault, el símbolo de la recuperación industrial de Francia, y el más popular de los coches franceses en la posguerra, pero también es una nueva manera de vivir.

Mientras el imperio de Louis Renault está bajo la tutela del ocupante y el estudio de nuevos vehículos está totalmente prohibido, dos hombres piensan clandestinamente en el futuro. Desde 1940, Fernand Picard y Edmond Serre, dos ingenieros de Renault, intercambian ideas sobre lo que será el coche de la posguerra: debe ser pequeño y económico.

Al llegar la Liberación, el 4 de octubre de 1944, las fábricas Renault son requisadas por el Gobierno temporal, dos días después Pierre Lefauchaux es nombrado administrador. Este se convierte en el Presidente de la Administración Nacional de las fábricas Renault, siendo nombrado oficialmente por orden del General De Gaulle el 16 de enero de 1945. El proyecto 4 CV se lanza nuevamente, y el diseñador Berthaud concibe una carrocería de cuatro puertas.

A lo largo del verano de 1946, se construyen 3 prototipos de 4 puertas, se prepara la producción y la maquinaria, de origen estadounidense, se comienza a instalar. El CV se presenta a la prensa el 26 de septiembre de 1946, poco antes de que el público lo descubra en el Salón de París, el 3 de octubre de 1946. El modelo previo a la serie presentado en el Salón de 1946 fue pintado de un color amarillo arena, con pintura recuperada de l'Afrika Korps. Fue por esa tonalidad que se le puso el apodo "pella" de mantequilla.

En agosto de 1947, después de un periodo intensivo de pruebas, el primer 4CV en serie sale de las cadenas de Billancourt.

En el Salón de París 1948, el 4 CV es el único modelo de turismo presentado en su acabado "estándar" ya conocido, al cual se añade una versión "de lujo" más cómoda.

En 1950, el 4 CV recibe un nuevo tablero de control, con un cuadrante llamado "de orejas", situado como siempre al centro. La versión "Sport" sale al mercado en julio de 1951.

En 1954, el 4CV sufre modificaciones de cierta importancia. Recibe una calandra de tres varillas, la rueda de recambio se fija de manera vertical en el cofre, la batería se coloca en el compartimento del motor y el asiento trasero se retrocede ligeramente hacia atrás para dejarle más espacio a las piernas de los pasajeros. En la primavera de ese mismo año, el 8 de abril, se sobrepasa el tope de 500 000 ejemplares fabricados.

El 6 de julio de 1961 se fabrica el último 4CV. En total, 1 105 547 coches fueron producidos entre 1947 y 1961.

Este fue el primer coche francés que sobrepasó el millón de unidades. A lo largo de su carrera, pasa por numerosas adaptaciones y versiones especiales producidas por fabricantes de carrocerías y diseñadores de diversas nacionalidades. Desde 1948 seduce a pilotos de carrera y se hace presente en las grandes competencias, tales como las 24 Horas del Mans, el Monte Carlo, las Mil Millas y diversos Grandes Premios o criterios.

CARACTERÍSTICAS :

Longitud total :	3,63 metros.
Ancho total :	1,43 metros.
Distancia entre ruedas :	2,10 metros.
Vía delantera :	1,22 metros.
Vía posterior :	1,22 metros.
Motor :	RENAULT 4 cilindros en línea con válvulas en la culata.
Cilindraje :	748 cm ³ .
Potencia :	21 CV
Carburación :	carburador SOLEX 22 IAC.
Embrague :	con disco único en seco.
Caja de velocidades :	3 adelante - 1 atrás
Transmisión :	por medio árbol oscilante.
Dirección :	por cremallera.
Radio de giro :	4,20 metros.
Suspensión :	ruedas independientes, resortes helicoidales y amortiguadores hidráulicos.
Frenos :	hidráulicos en las cuatro ruedas.
Neumáticos :	135 x 400 o 500 x 15
Peso vacío :	600 kg.

GR

T 2006, t 4 CV της Renault κλείνει τα 60 τ ο ρια. Είναι τ πρώτ αμά τ της Δημίας τ ημ ανίας Renault, τ σμ λ της τ μη ανικής ανάκαμψης της Γαλιίας και τ π όμ λές Γαλλικ, ατ κινήτ τ τ αμέως μετάτ λέμ υ, αλλά άπ τλάι επίσης και μια νέα τέ γη τ υ εν.

I

Nel 2006, la 4 CV Renault festeggerà i suoi 60 anni. Prima macchina prodotta dagli stabilimenti Renault e simbolo del boom industriale francese e di una nuova arte di vivere, la 4 CV fu la più popolare delle macchine francesi dell'immediato dopoguerra.

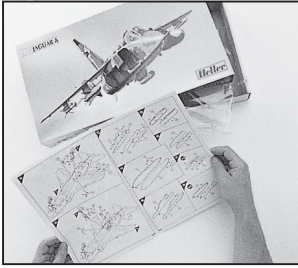
NL

In 2006 viert de 4 CV van Renault haar 60ste verjaardag. Het is de eerste wagen van de Régie nationale des usines Renault, het symbool van de Franse industriële heropleving en de populairste Franse wagen van net na de oorlog, maar het is ook een nieuwe levenskunst.

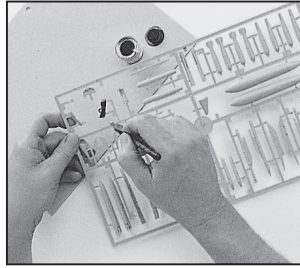
P

Em 2006, o 4 CV Renault festeja 60 anos. É o primeiro carro da «Régie nationale des usines Renault», é símbolo da retomada industrial em França e é o carro francês mais popular do pós-guerra, mas também representa uma nova arte de viver.

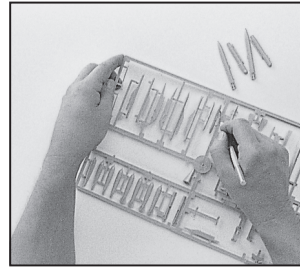
80762



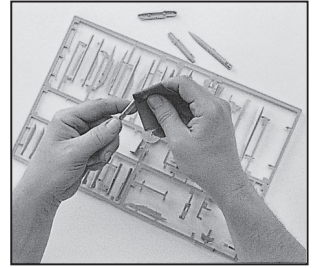
- (F) -Lire attentivement les instructions de la notice.
- (GB) -Read the instruction manual with care.
- (D) -Lesen Sie die Anweisungen sorgfältig durch.
- (E) -Leer atentamente las instrucciones del foleto.
- (DK) -Læs omhyggeligt brugsanvisningen.
- (SF) -Lue tarkasti käyttöohjeet.
- (I) -Leggere attentamente le istruzioni d'uso.
- (NL) -Lees de gebruikshandleiding aandachtig door.
- (P) -Ler atentamente as instruções do folheto.
- (N) -Les bruksanvisningen nøye.
- (SF) -Lä noga igenom instruktionsnotisen.
- (GR) -Διαβάστε προσεκτικά τό φυλλάδιο οδηγιών.



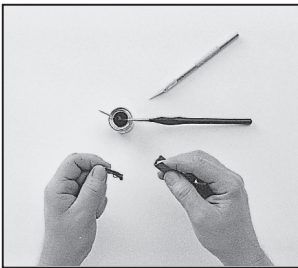
- (F) -Peindre les petites pièces sur leur support.
- (GB) -Paint the small parts on their support.
- (D) -Streichen Sie die kleinen Teile auf deren Halterung an.
- (E) -Pintar las pequeñas piezas sobre su soporte.
- (DK) -Mal de små dele på deres holder.
- (SF) -Maalaa pienet osat alustallaan.
- (I) -Verniciare i pezzi piccoli dopo averli posti sul supporto relativo.
- (NL) -Schilder de kleine onderdelen in het raamwerk.
- (P) -Pintar as pequenas peças sobre o suporte.
- (N) -Mal de små delene uten å løse dem fra underlaget.
- (S) -Måla smådelarna på stativet innan Du tar loss dem.
- (GR) -Βάψτε τα μικρά τεμάχια στο στηρίγμά τους.



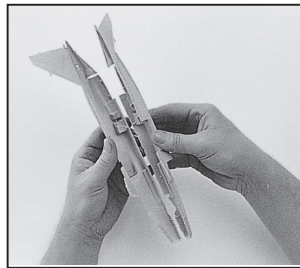
- (F) -Détacher les pièces selon l'ordre de montage.
- (GB) -Detach the parts in the order of assembly.
- (D) -Lösen Sie die Teile in Montagereihenfolge.
- (E) -Desprender las piezas según el orden de montaje.
- (DK) -Løsn delene i montage rækfølgen.
- (SF) -Irröta osat kokoamiskirje stykessä.
- (I) -Staccare i pezzi secondo l'ordine di montaggio.
- (NL) -Maak de onderdelen los volgens de montagevolgorde.
- (P) -Desencaixar as peças respeitando a ordem de montagem.
- (N) -Løse delene i overensstemmelse med rekkefølgen for montering.
- (S) -Lösögör delarna i monteringsordning.
- (GR) -Αποσπάστε τα τεμάχια ακολουθώντας τη σειρά με την οποία πρέπει να συναρμολογηθούν.



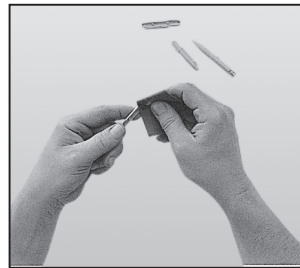
- (F) -Poncer les points d'attache.
- (GB) -Sand the attaching points.
- (D) -Schleifen Sie die Befestigungsstellen.
- (E) -Alisar los puntos de ajuste.
- (DK) -Slip fastgørelsespunkterne.
- (SF) -Hio kiinnityskärjet.
- (I) -Levigare i punti di attacco.
- (NL) -Schuur de hechtvlakken.
- (P) -Polir os pontos de encaixe.
- (N) -Puss festpunktene.
- (S) -Sandpappra fästpunkterna.
- (GR) -Τριψτε τα σημεία σύνδεσης.



- (F) -Retoucher les points d'attache des pièces déjà peintes.
- (GB) -Touch up the attaching points of painted parts.
- (D) -Streichen Sie die Befestigungspunkte der bereits angestrichenen Teile nach.
- (E) -Retocar los puntos de ajuste de las piezas ya pintadas.
- (DK) -Afruds fastgørelsespunkterne på de malede dele.
- (SF) -Käsittely uudelleen jo maalattujen osien kiinnityskärjet.
- (I) -Ritoccare i punti d'attacco dei pezzi già verniciati.
- (NL) -Werk de hechtvlakken van de reeds geschilderde delen bij.
- (P) -Retocar os pontos de encaixe das peças já pintadas.
- (N) -Frisk opp malingen på fe stepunktene til deler som alle rede er malt.
- (S) -Bättra på fästpunkterna på de redan målade delarna.
- (GR) -Ρετουσαίρετε τα σημεία σύνδεσης των τεμαχίων που έχουν βαφεί.



- (F) -Simuler l'assemblage.
- (GB) -Simulate the assembly.
- (D) -Simulieren Sie die Montage.
- (E) -Simulare un ensamblaje.
- (DK) -Simuler samlingen.
- (SF) -Asettele osat kohdakkain.
- (I) -Simulare l'assiembaggio.
- (NL) -Pas, alvorens te lijmen.
- (P) -Simular a montagem.
- (N) -Foreta en prøvemontering.
- (S) -Simulera monteringen.
- (GR) -Κάντε μία πρόβα συναρμολόγησης.



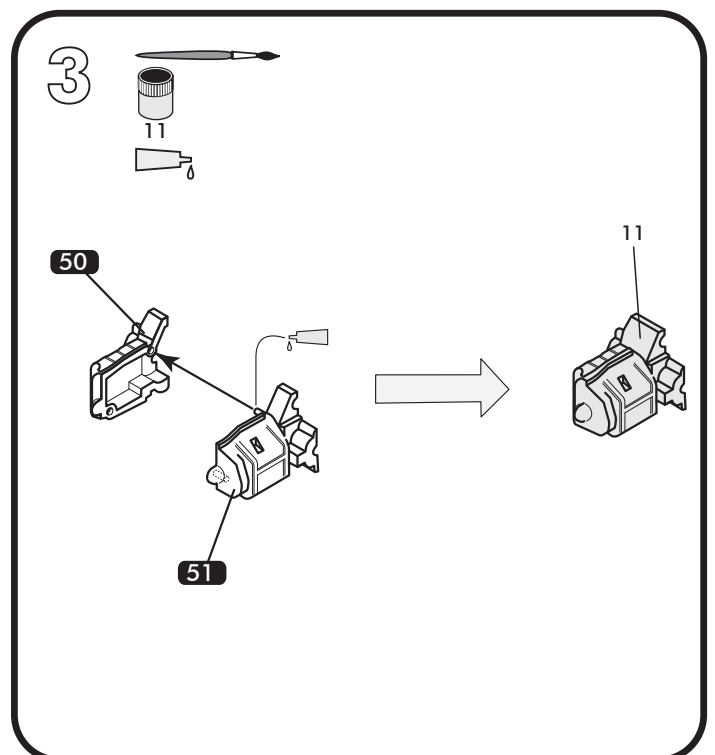
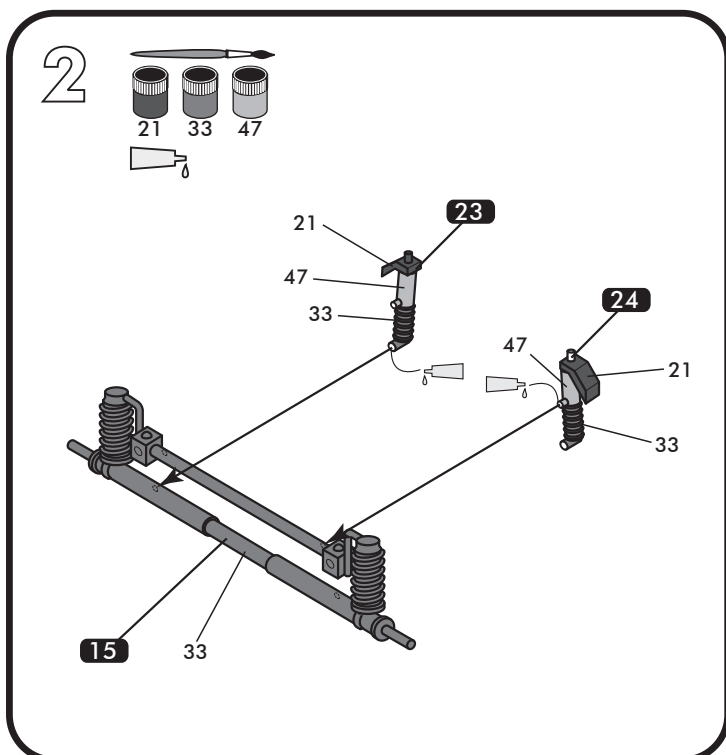
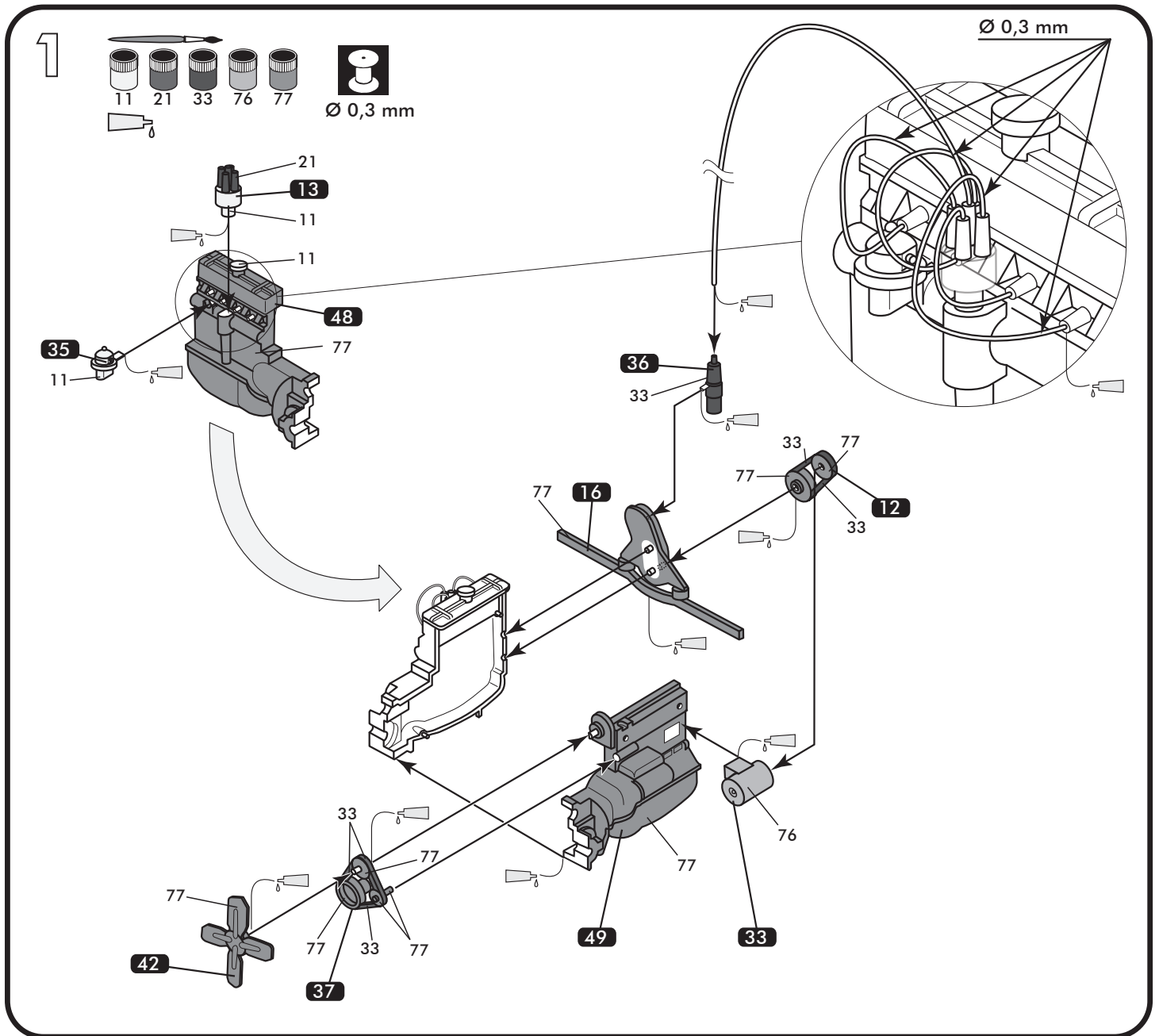
- (F) -Poncer la peinture ou le chrome avant d'appliquer la colle.
- (GB) -Rub down the chromium paint before applying the glue.
- (D) -Schmiegeln Sie die Farbe oder den Chrom, bevor Sie den Kleber auftragen.
- (E) -Lijar la pintura o el cromo antes de aplicar la cola.
- (DK) -Lak eller krom slibes, inden limen påføres.
- (SF) -Io maali tai kromattu pinta ennen kuin levität liiman.
- (I) -Levigare la vernice o la parte cromata prima di applicare la colla.
- (NL) -Verf of chroom eerste schuren alvorens de lijm operation te brengen.
- (P) -Lixar a pintura ou o cromo antes de aplicar a cola.
- (N) -Slip malingen eller kromlaget for du påfører limet.
- (S) -Putsa lacken eller kromen innan limmet läggs på.
- (GR) -Τριψτε τη βαφή ή το χρώμιο πριν βάλετε την κόλλα.



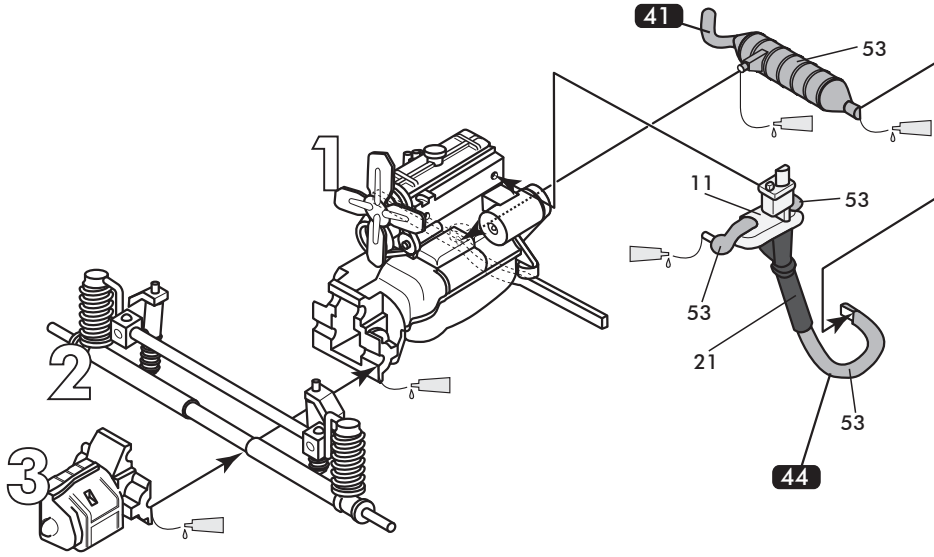
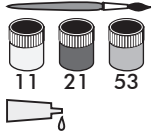
- (F) -Utiliser la colle avec parcimonie.
- (GB) -Use glue sparingly.
- (D) -Tragen Sie den Kleber stellenweise auf.
- (E) -Utilizar la cola con moderación.
- (DK) -Anvend moderate mængder lim.
- (SF) -Käytä liimaa säästeliäästi.
- (I) -Utilizzare la colla con parsimonia.
- (NL) -Maak spaarzaam gebruik van de lijm.
- (P) -Utilizar a cola com moderação.
- (N) -Vær nøysom med limet.
- (S) -Använd klistret sparsamt.
- (GR) -Χρησιμοποιήστε μικρή ποσότητα κόλλα.

Renault 4CV "Sport", Année modèle 1955

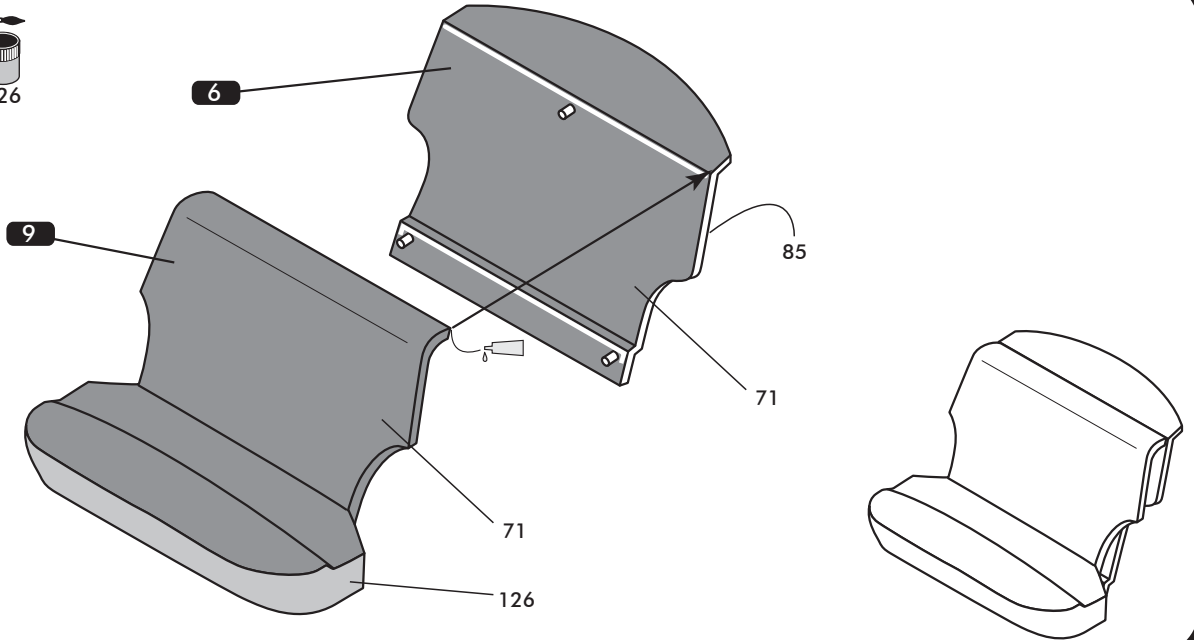
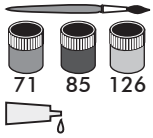
 3 Vert Brunswick brillant Gloss Brunswick green Glänzend-Dunkelgrün	 5 Gris foncé Amiral brillant Gloss Dark Admiralty grey Glänzend-Dunkelgrau	 11 Argent Silver Silber	 19 Rouge vif brillant Gloss bright red Glänzend-Hellrot	 21 Noir brillant Gloss black Glänzend-Schwarz	 22 Blanc brillant Gloss white Glänzend-Weiss	 31 Gris ardoise mat Matt slate grey Matt-Schiefergrau	 33 Noir mat Matt black Matt-Schwarz	 38 Tilleuil brillant Gloss lime Glänzend-Lundgrün
 40 Gris pale brillant Gloss pale grey Glänzend-Blassgrau	 47 Bleu mer brillant Gloss clear blue Glänzend-Hellblau	 53 Gris métallique Gunmetal Metallgrau	 54 Cuivre jaune Brass Messing	 69 Jaune brillant Gloss yellow Glänzend-Gelb	 71 Chêne satiné Satin oak Satin-Eichgrün	 76 Vert uniforme mat Matt uniform green Matt-Uniform-grün	 77 Bleu marine mat Matt navy blue Matt-marineblau	
 85 Noir de charbon satiné Satin coal black Seidenmatt-Kohlenschwarz	 126 Gris moyen US satiné Satin US medium grey Satin USA Mittelgrau	 1321 Rouge transparent Clear red Durchsichtiges Rot	 M1 Vert amandine 956 $M1 = \begin{matrix} + & \text{3} \\ + & \text{22} \\ + & \text{31} \end{matrix}$		 M2 Vert amande 991 $M2 = \begin{matrix} + & \text{3} \\ + & \text{38} \\ + & \text{22} \end{matrix}$			
			 M3 Gris pastel 658 $M3 = \begin{matrix} + & \text{5} \\ + & \text{21} \end{matrix}$		 M4 Gris Suède 640 $M4 = \begin{matrix} + & \text{10} \times \text{40} \\ + & \text{69} \end{matrix}$			



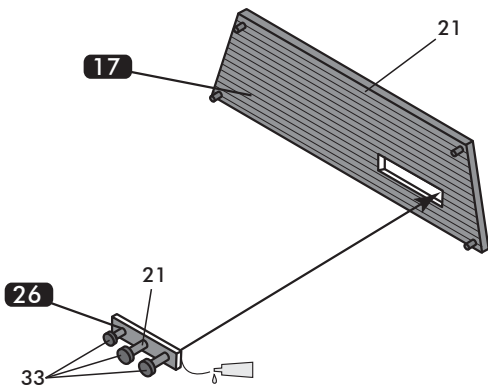
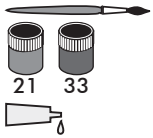
4



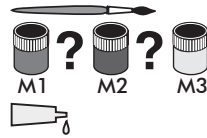
5



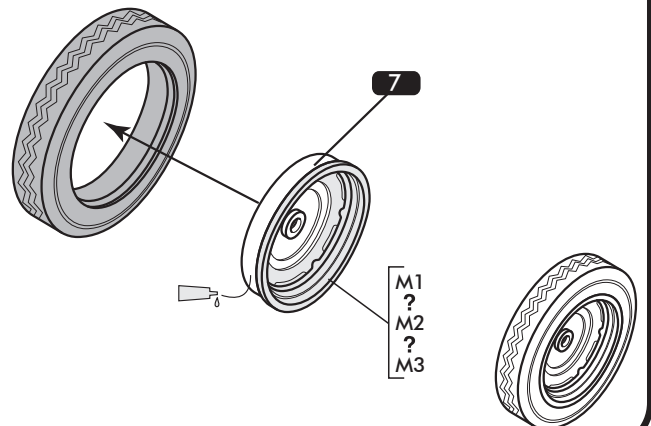
6



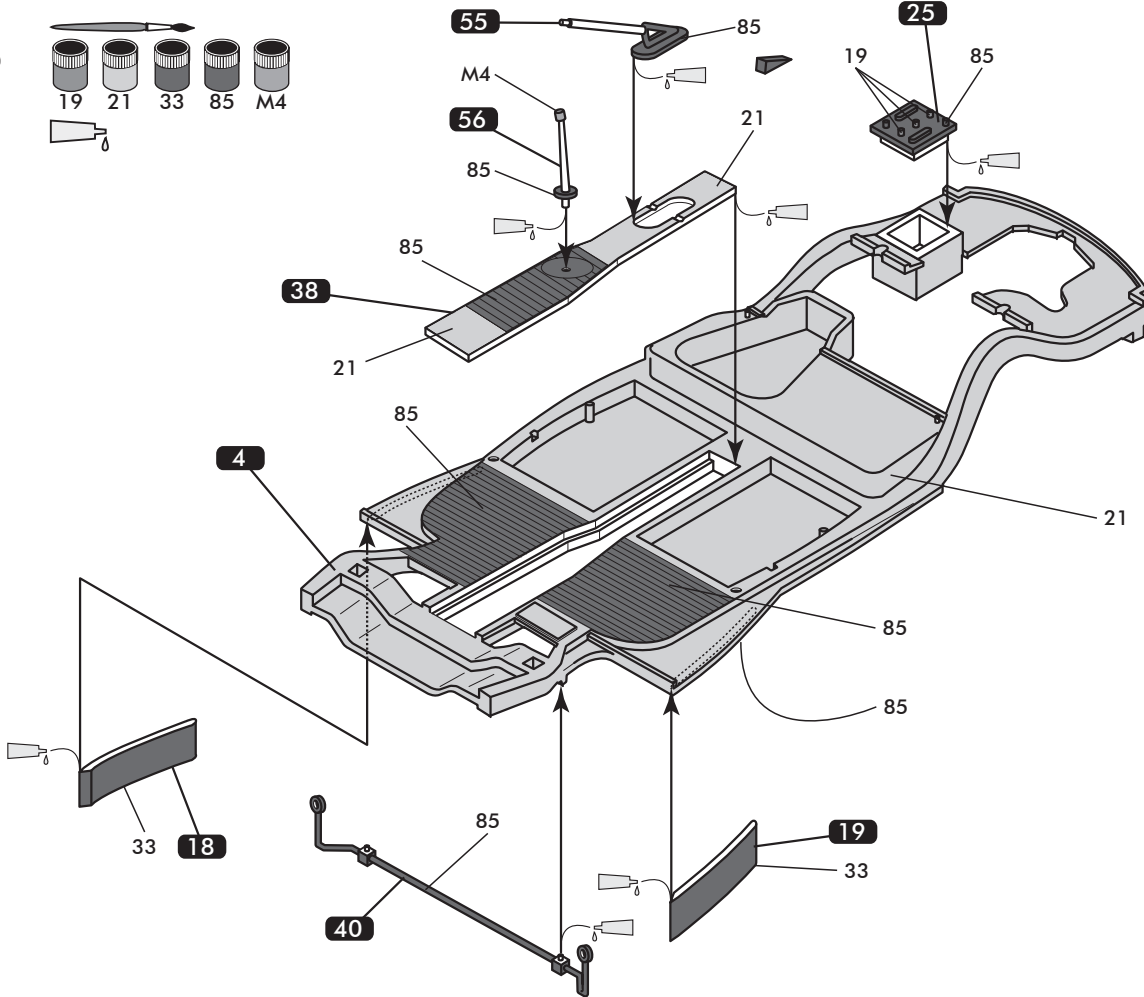
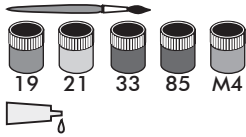
7



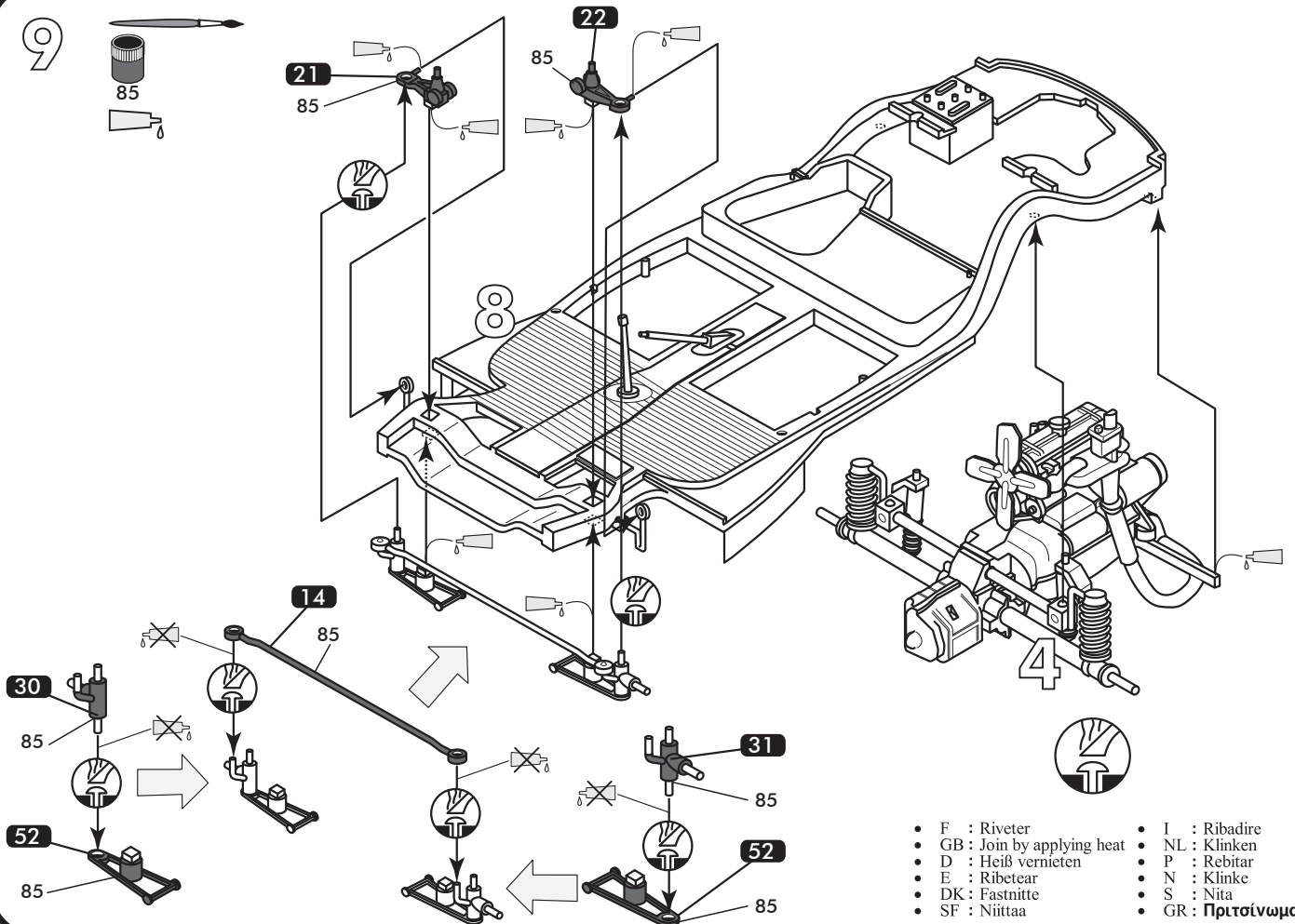
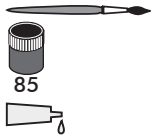
x 4



8


































































































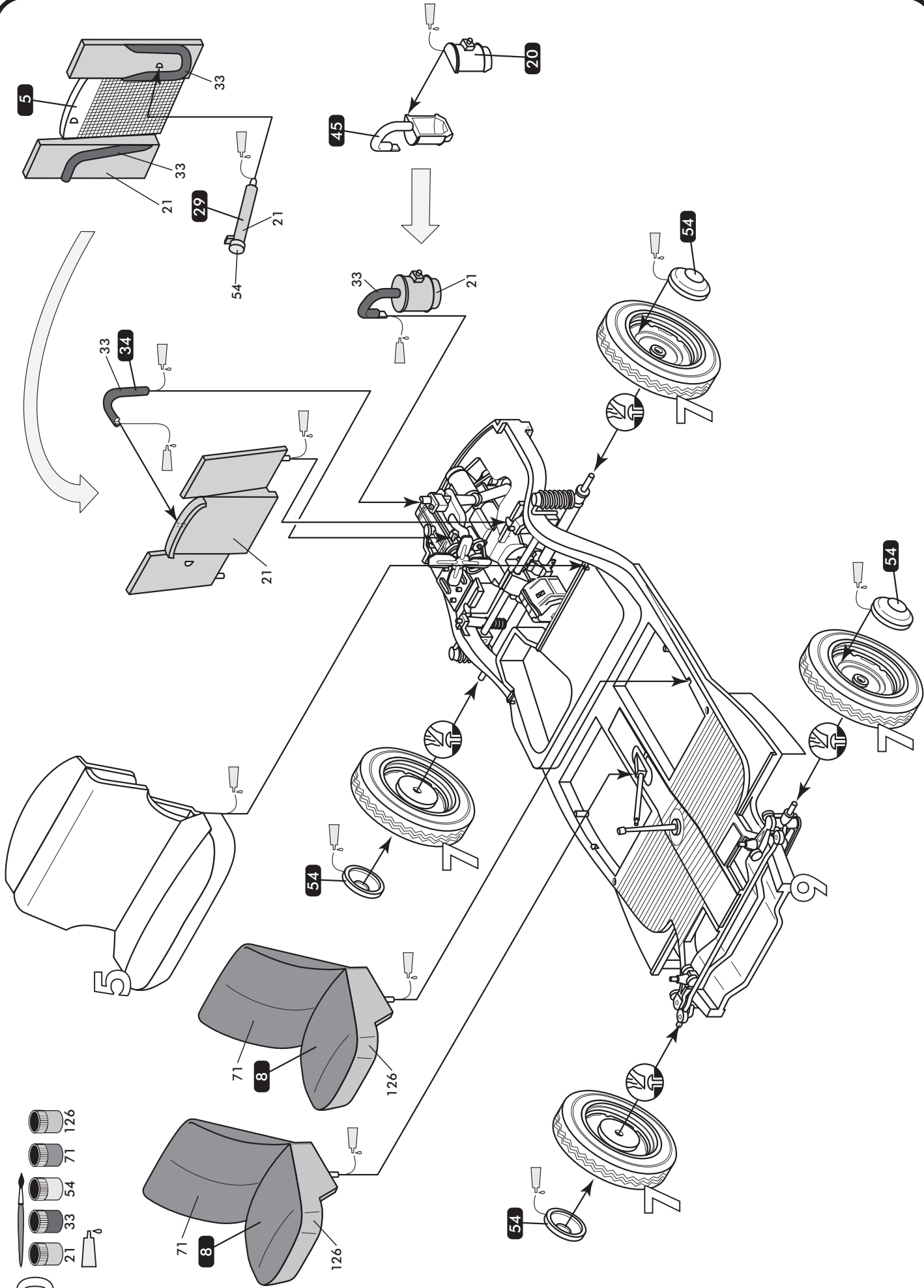
9



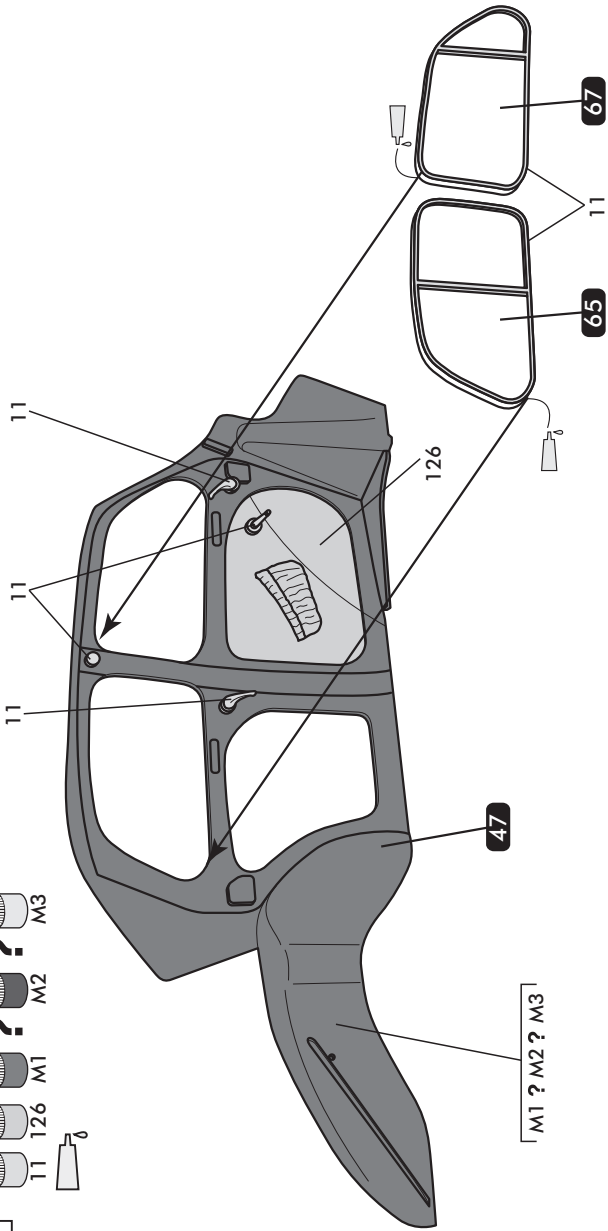
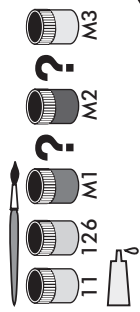
- F : Riveter
- GB : Join by applying heat
- D : Heiß vernieten
- E : Ribetear
- DK : Fastnitte
- SF : Niittaa
- I : Ribadire
- NL : Klinken
- P : Rebitar
- N : Klinke
- S : Nita
- GR : Πριτσίνωμα

10

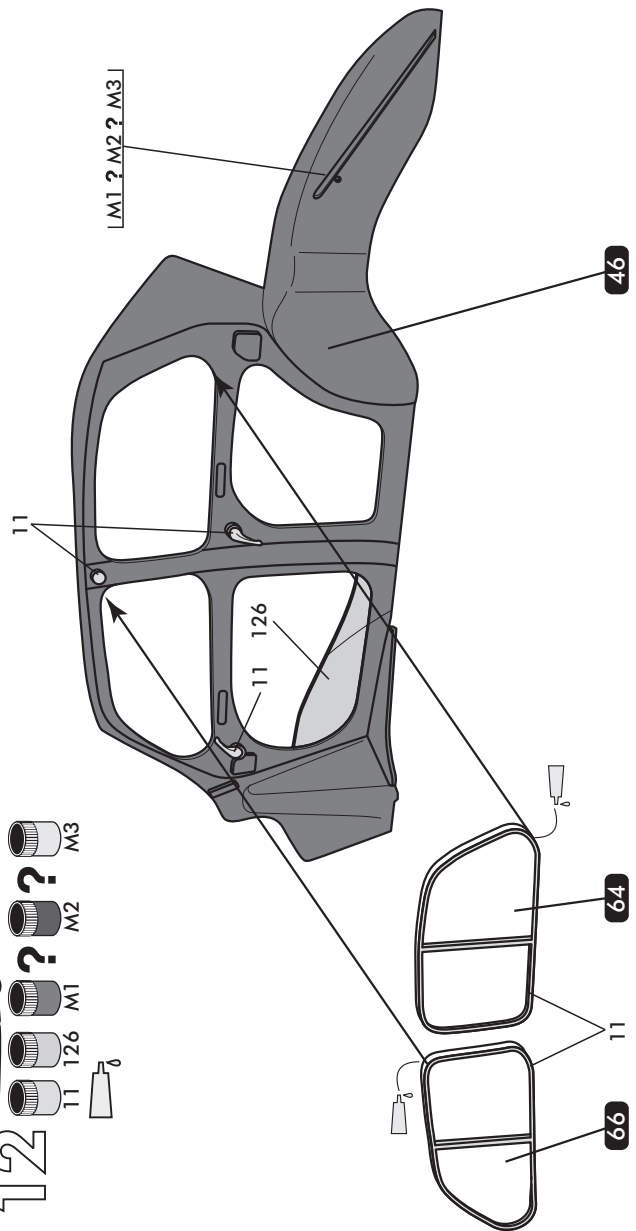
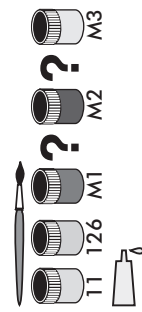
-  21
-  33
-  54
-  71
-  126
-  5
-  8
-  7
-  9
-  20
-  45
-  29
-  34
-  54
-  7
-  9
-  20
-  45
-  29
-  34
-  54
-  7
-  9
-  20
-  45
-  29
-  34
-  54
-  7
-  9
-  20
-  45
-  29
-  34
-  54
-  7
-  9
-  20
-  45
-  29
-  34
-  54
-  7
-  9
-  20
-  45
-  29
-  34
-  54
-  7
-  9
-  20
-  45
-  29
-  34
-  54
-  7
-  9
-  20
-  45
-  29
-  34
-  54
-  7
-  9
-  20
-  45
-  29
-  34
-  54
-  7
-  9
-  20
-  45
-  29
-  34
-  54
-  7
-  9
-  20
-  45
-  29
-  34
-  54
-  7
-  9
-  20
-  45
-  29
-  34
-  54
-  7
-  9
-  20
-  45



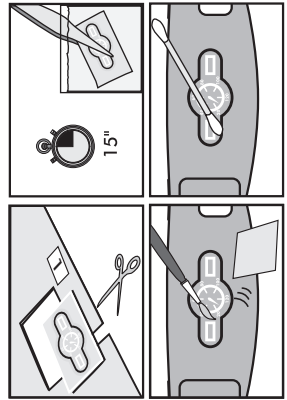
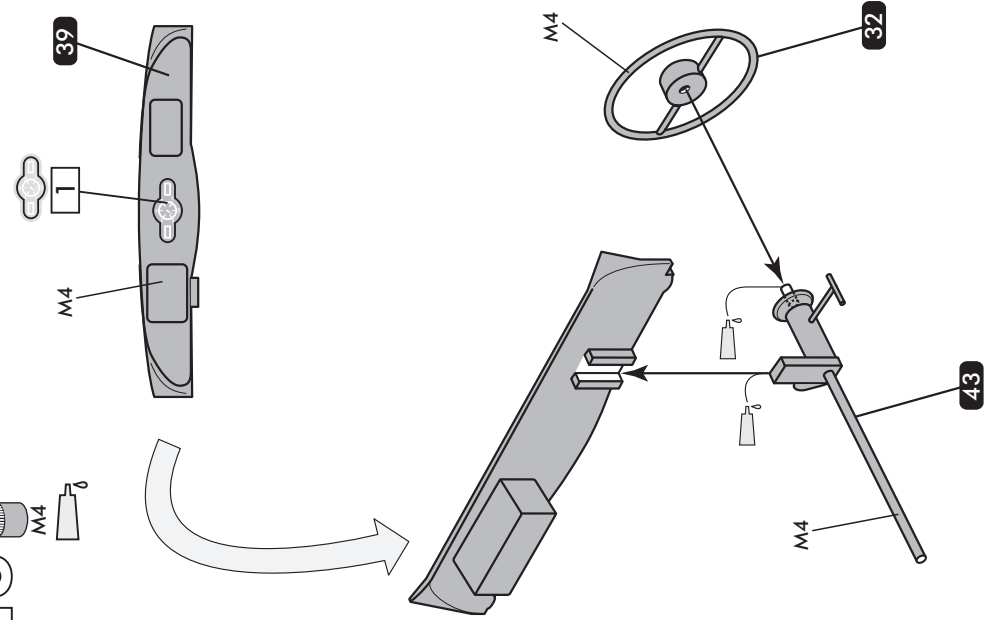
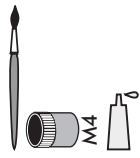
11

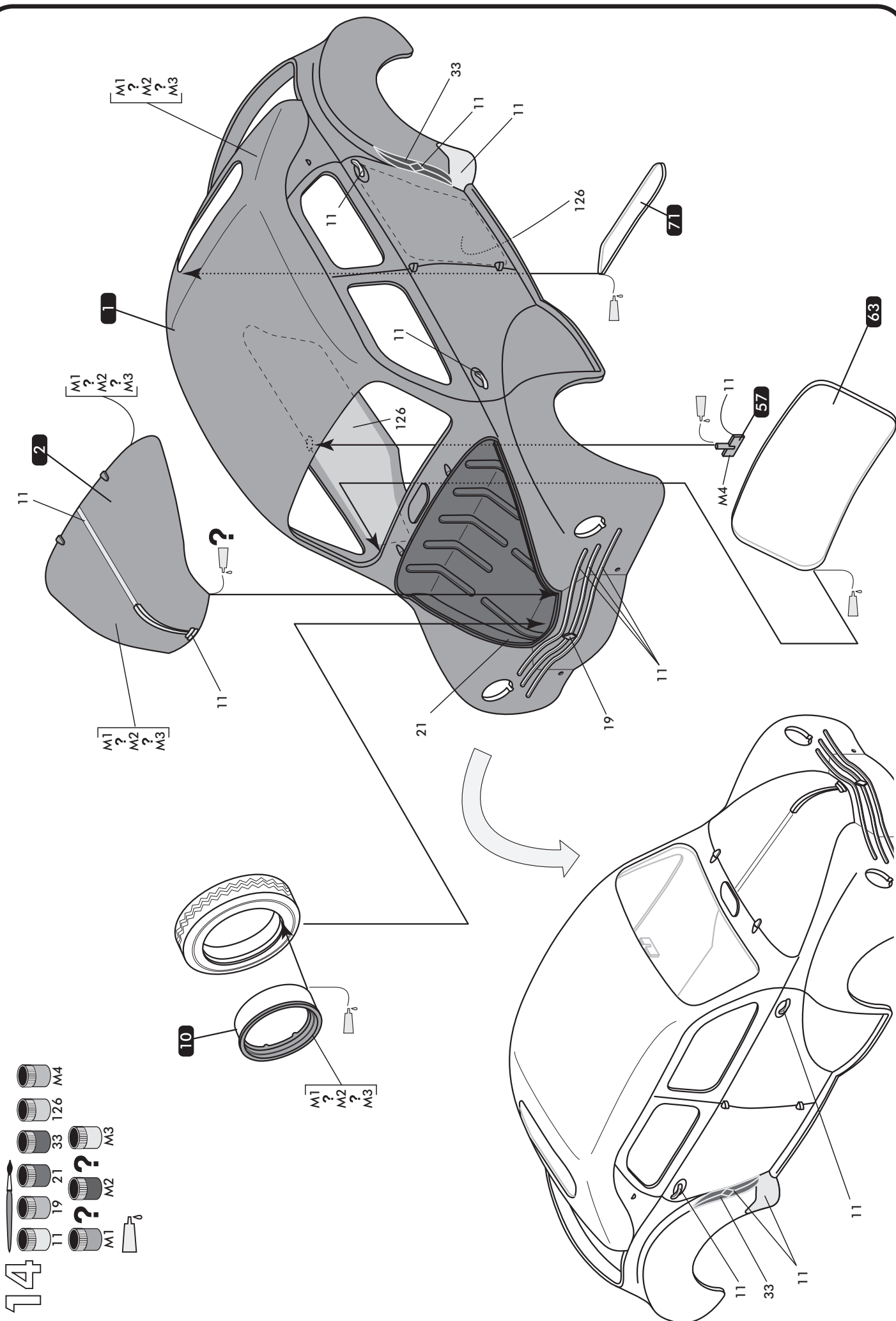


12

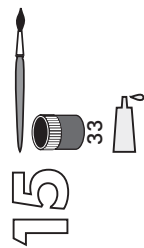


13

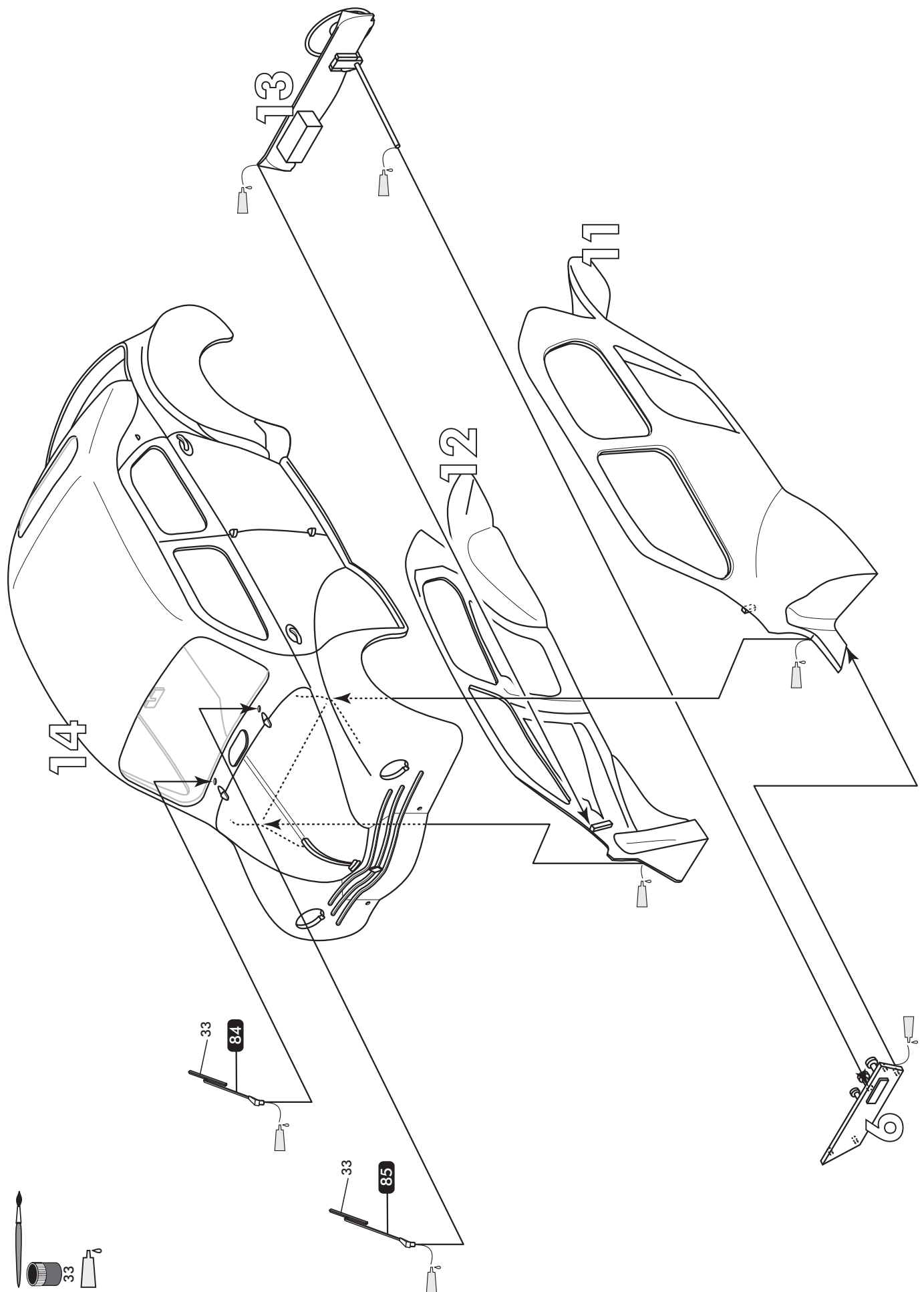




- M4
- 126
- 33
- M3
- 21
- M2
- 19
- M1
- 11
- M1
- M2
- M3
- M4
- 126
- 33
- M3
- 21
- M2
- 19
- M1
- 11
- M1
- M2
- M3
- M4



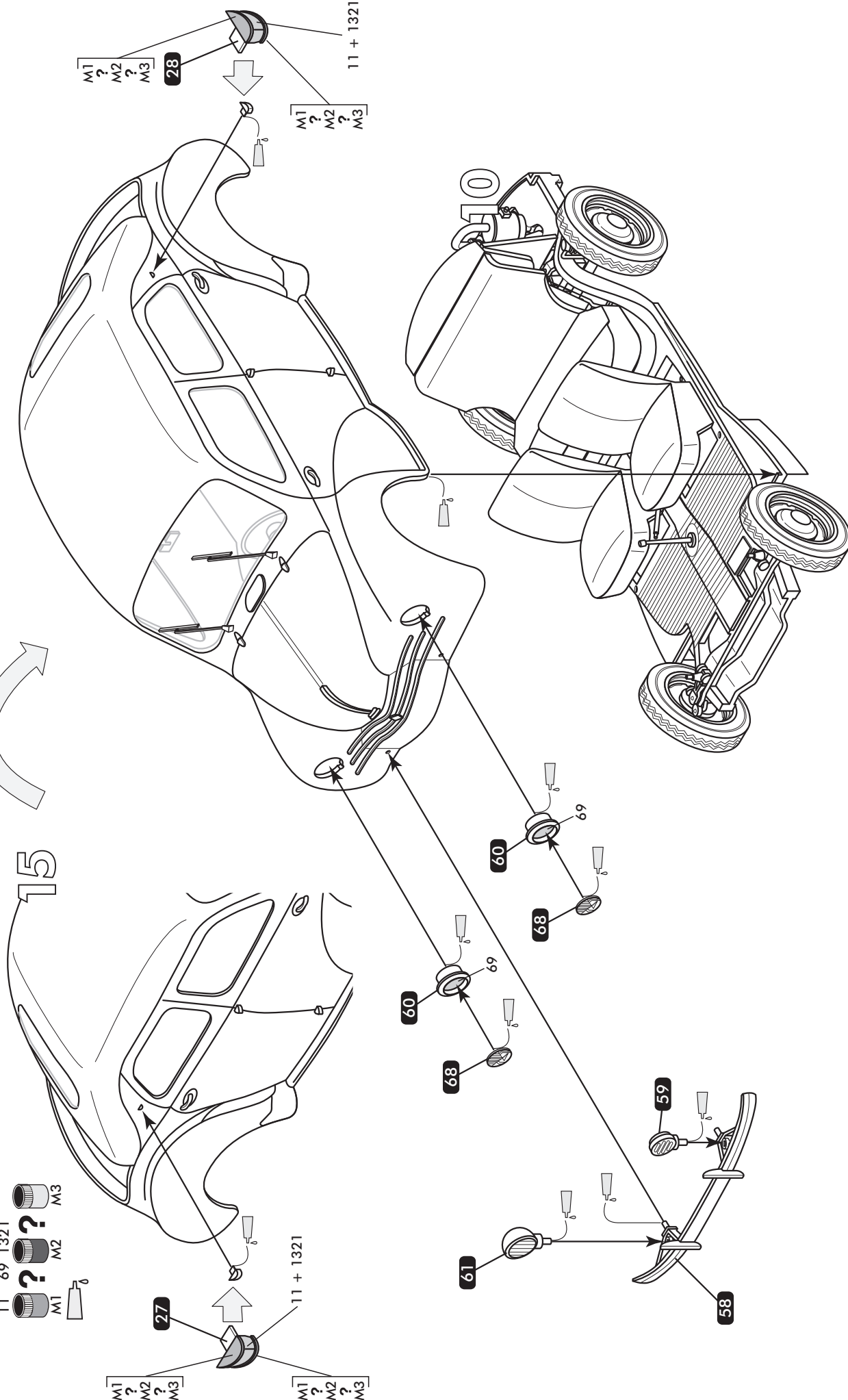
15



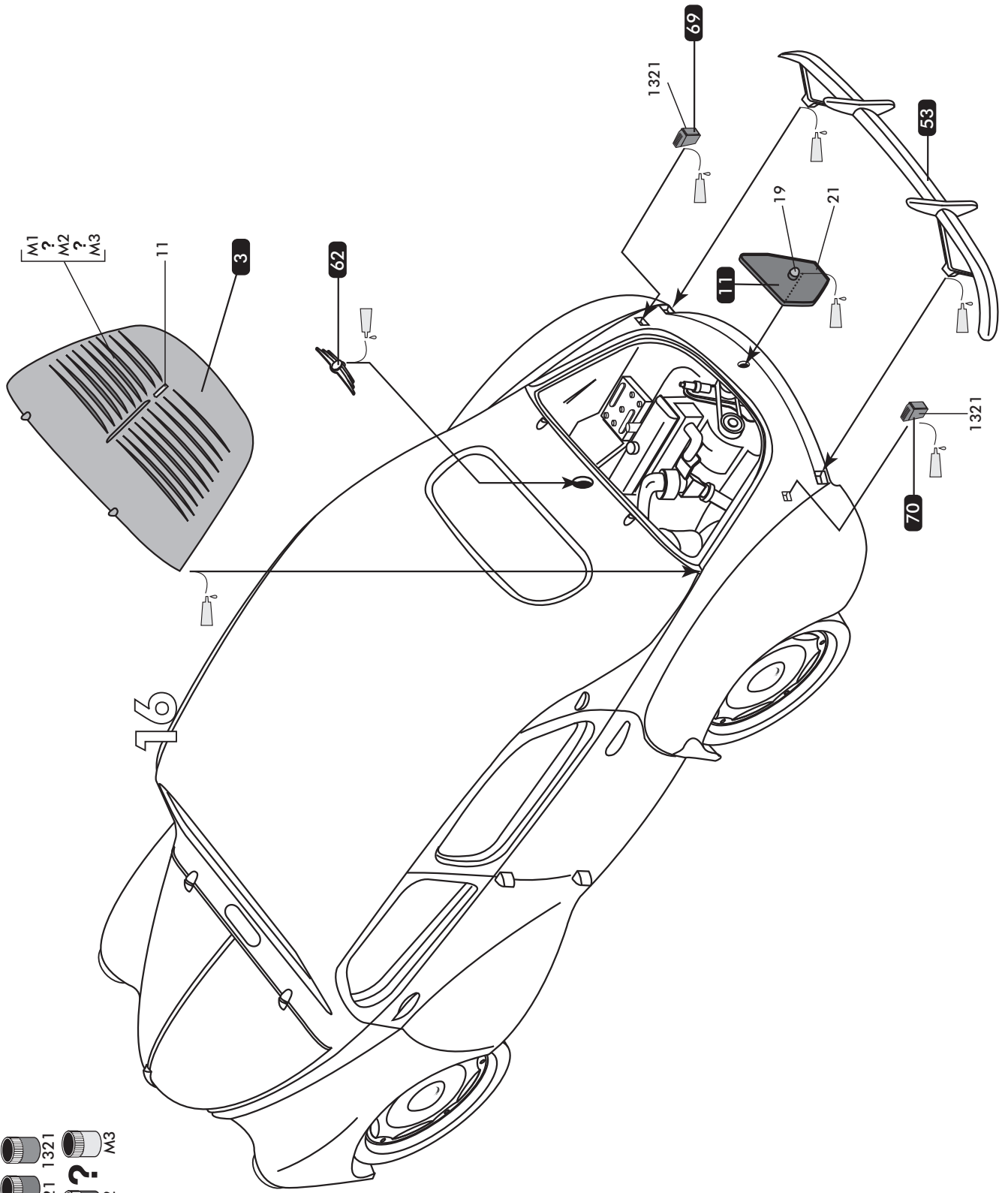
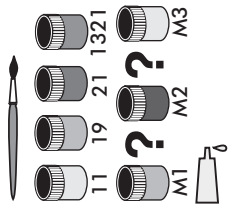
16

- 11
- 69
- 1321
- M1
- M2
- M3
- ?
- ?
- ?

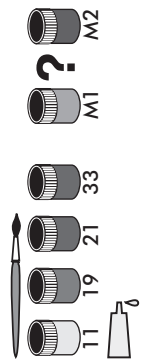
15



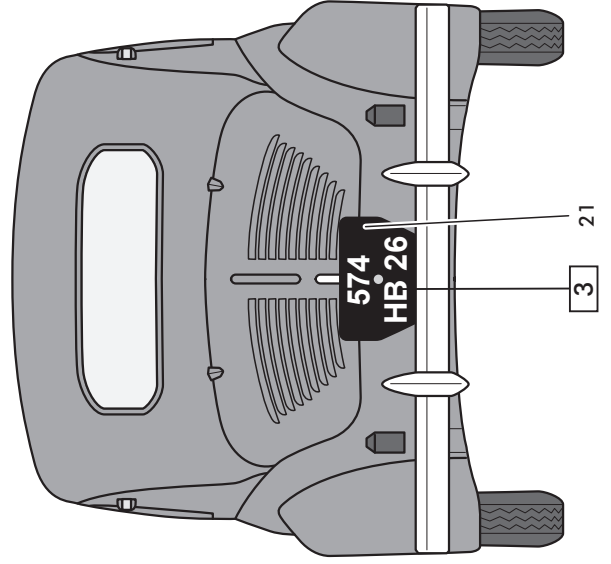
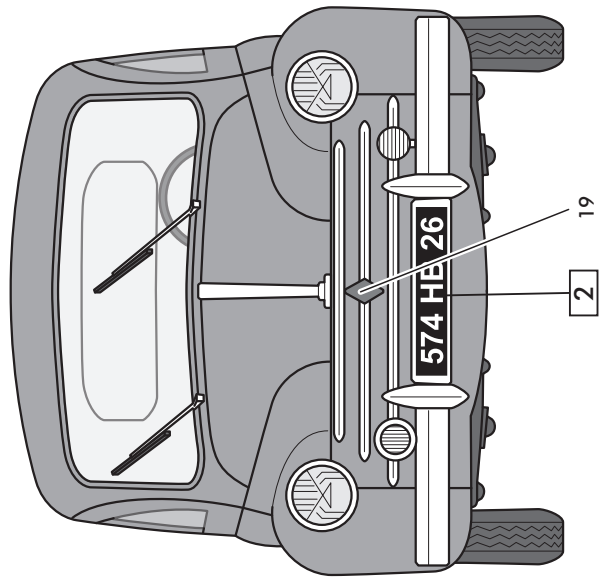
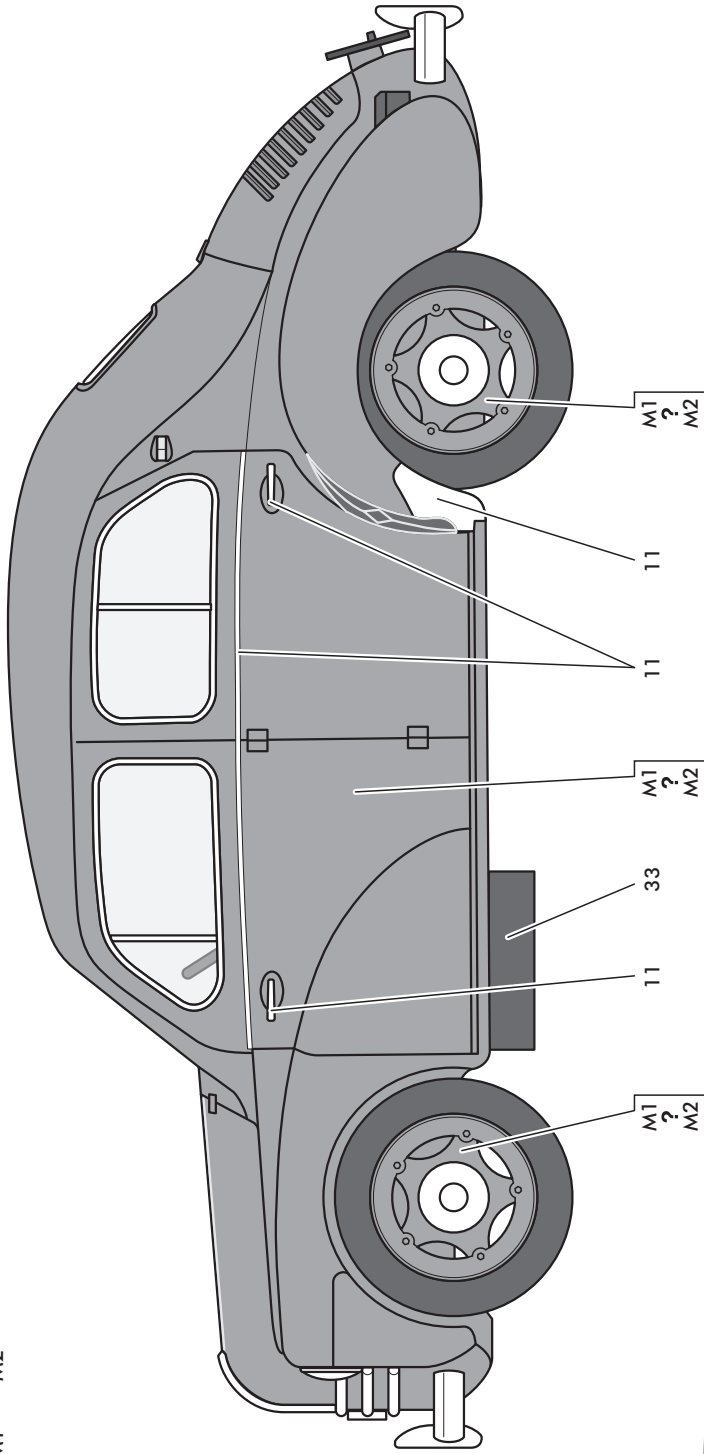
17



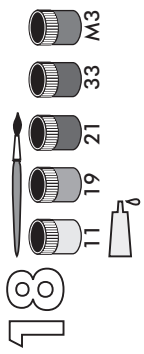
Renault 4 CV "Sport", Année modèle 1955



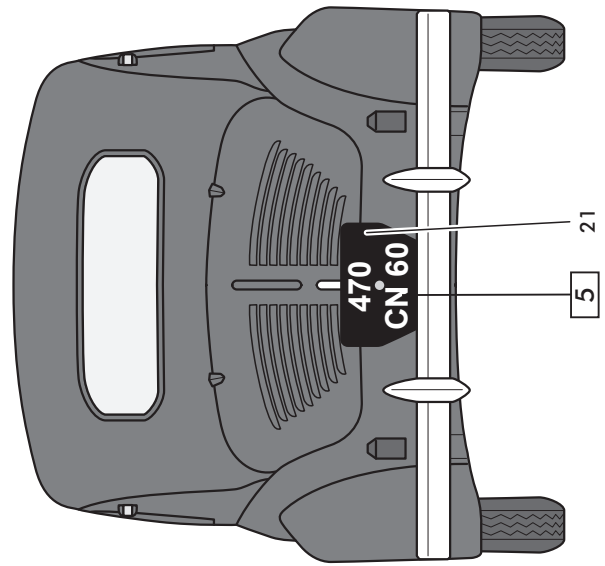
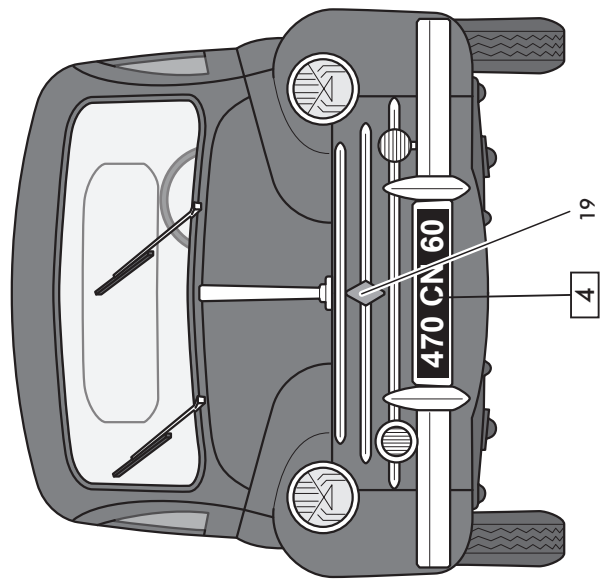
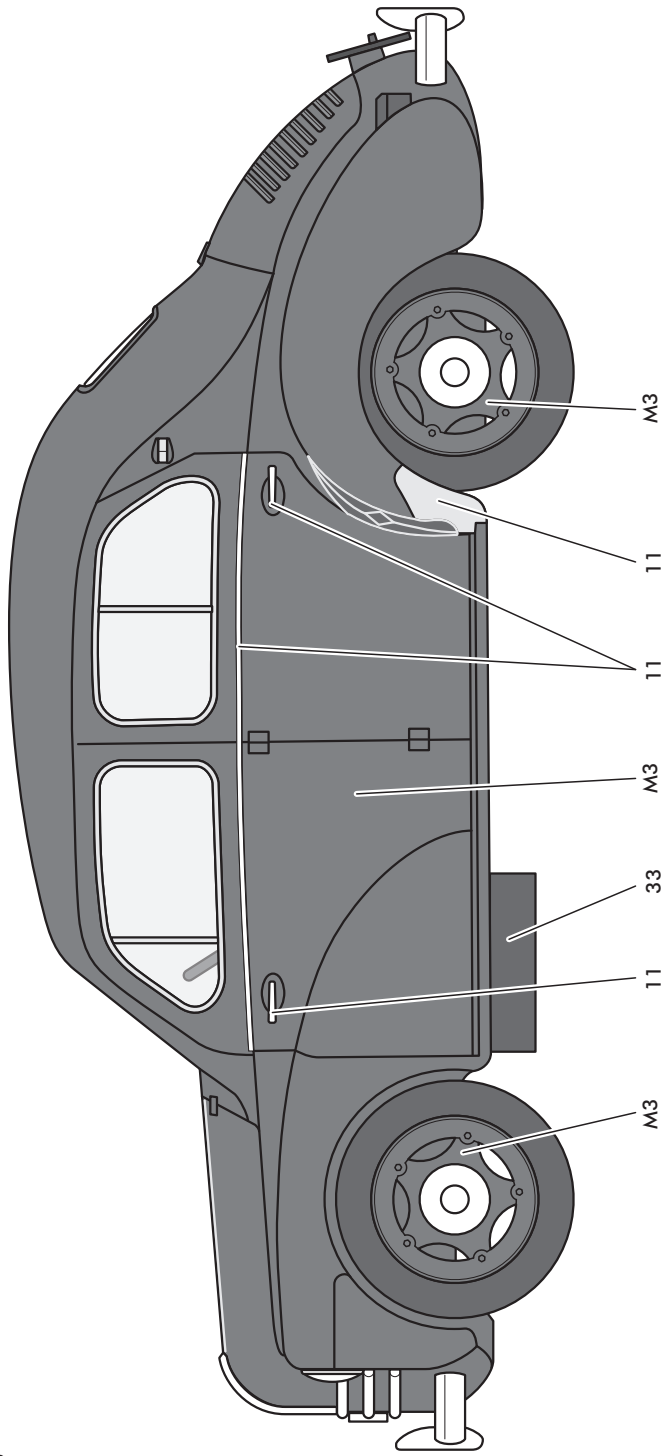
18



Renault 4 CV "Sport", Année modèle 1955



18



2	Numéro de phase Step number Schrittnummer Número de fase	56	Référence de couleur Colour reference no Farbangabe Referencia de color
37	Numéro de pièce Part number Teilenummer Número de pieza	6	Numéro de decal Decal number Nummer von Abziehbild Número de calcomanía

SERVICE CONSOMMATEURS | 

www.heller.fr

Pour toute demande de SAV, connectez-vous sur notre site www.heller.fr puis envoyez votre demande détaillée via l'onglet «NOUS CONTACTER».

For any request of SAV(after-sales service), please connect on our website www.heller.fr then send us your detailed request via the « NOUS CONTACTER» tab.

HELLER HOBBY GmbH
Erlenbacher Str. 3
42477 - Radevormwald
GERMANY



Fabriqué en France