

CITROËN 2CV

Charleston & Dolly



80766

F

La 2 CV est présentée pour la première fois au salon de 1948, douze ans après le début des études. Cette voiture fut lancée par le directeur de Citroën M. Boulanger, voulant cette surprenante auto. Il en avait dressé personnellement les grandes lignes dès 1936 qu'il résumait ainsi : "quatre roues sous un parapluie" et il ajoutait : "il faut que la nouvelle voiture, chargée d'œufs, puisse traverser un champ... sans en casser un seul". Du moins, est-ce ainsi que veut la légende... Cette voiture à silhouette ingrate ne provient pas d'un bureau de style de renom, c'est le résultat froid et logique d'une étude d'ingénieurs. Pourtant la 2 CV ne tardera pas à donner la preuve de ses possibilités insoupçonnées. A tel point que les délais de livraison grimperont jusqu'à six ans en 1950. De modification en modification, la 2 CV évoluera sans rien perdre de son caractère, même quand elle adopte des couleurs plus gaies mais plus salissantes que son gris métallisé d'origine. Elle demeure toujours aussi pratique, et cette voiture à vocation rurale connaîtra bientôt parmi la clientèle urbaine un succès auquel on ne s'attendait pas chez Citroën. Au fil des ans, la 2 CV vit sa puissance et ses performances augmenter d'une façon appréciable, gardant toujours sur tous les revêtements et par tous les temps, sa stupéfiante tenue de route. Si l'on admet que d'importantes modifications ont eu lieu, et qu'il n'y a aucune pièce commune entre une 2 CV de 1948 et un modèle 1990, il faut bien reconnaître que le moteur est bien le seul dont on ait jamais pu doubler le régime de rotation et tripler la puissance sans nuire à sa longévité.

CHARACTERISTIQUES:

Longueur : 3,83 m
 Largeur : 1,48 m
 Hauteur à vide : 1,6 m
 Moteur : puissance fiscale 3 CV
 Nombre de cylindres: 2
 Refroidissement par air

4 roues indépendantes
 Poids total en charge : 895 kg

GB

The 2 CV was presented for the first time at the 1948 motor show, 12 years after the start of the design study. It was launched by the Citroën Director, Mr. Boulanger, who had always wanted this remarkable vehicle. He had personally laid down the broad lines in 1936, describing them thus: "four wheels under an umbrella", and adding that the new car "should be able to cross a field full of eggs without breaking one". At least this is what the legend says... This ugly shaped car was not the work of a famous stylist; it was the cold and logical result of a design study by engineers. Nevertheless the 2 CV quickly demonstrated its unexpected capabilities: to such an extent that the delivery delays continued to grow, and reached 6 years in 1950. The 2 CV evolved through many stages of modification, without losing its character, even when it adopted colors which were brighter but more delicate than its original metal grey. It still remained just as practical, and this "rural" vehicle soon obtained a degree of success with the urban clientele which had never been expected by Citroën. Over the years, the power and performance of the 2 CV were increased considerably, but it still retained its unbelievable road holding on all surfaces and in all weathers. Although major modifications have taken place and none of the parts of the 1948 model 2 CV can be found in the 1990 model, it cannot be denied that the engine is the only one of which it has been possible to double the maximum RPM and triple the power output without adversely affecting its durability.

CHARACTERISTICS:

Length : 3.83 m
 Width : 1.48 m
 Height (unladen) : 1.6 m
 Engine : rated horsepower 3 CV
 Number of cylinders: 2
 Air cooling

4 wheel independent suspension
 Gross vehicle weight : 895 kg

D

Der 2 CV wurde 1948 zum ersten Mal beim Automobilsalon vorgestellt, zwölf Jahre nach Beginn der Studien. Dieses Auto wurde vom Citroën Direktor Herrn Boulanger initiiert, der dieses überraschende Auto haben wollte. Er selbst hatte schon 1936 die großen Linien umrissen, mit den Worten: "Vier Räder unter einem Regenschirm" und er fügte hinzu: "Das neue Auto muss, mit Eiern beladen, ein, ein Feld durchqueren können, ohne dass ein einziges Ei dabei kaputtgeht". So überliefert es jedenfalls die Legende... Der Wagen mit der reizlosen Silhouette stammt nicht aus einem namhaften Designerbüro, sondern ist das kalte und logische Ergebnis eines Ingenieur-Konstruktionsbüros. Der 2 CV bewies jedoch in kürzester Zeit seine ungeahnten Möglichkeiten; und zwar so sehr, dass die Lieferzeiten 1950 auf 6 Jahre stiegen. Von Veränderung zu Veränderung entwickelte sich der 2 CV ohne seinen Charakter zu verlieren, selbst dann, als er in fröhlicheren, schmutzempfindlicheren Farben als das ursprünglich Metallicgrau geliefert wird. Er ist nach wie vor sehr praktisch und dieses ländliche Fahrzeug hatte bald einen Erfolg bei der städtischen Kundschaft, den man bei Citroën nicht erwartet hatte. Im Laufe der Zeit wurde die Leistungsfähigkeit der 2 CV auf nennenswerte Weise gesteigert, aber er behielt auf allen Straßenbelägen und bei jedem Wetter seine erstaunliche Straßenlage. Wenn man auch sagen muss, dass entscheidende Veränderungen vorgenommen wurden und dass es kein Teil gibt, dass einem 2 CV von 1948 und dem Modell von 1990 gemeinsam ist, so muss man doch zugeben, dass der Motor der einzige ist, dessen Drehgeschwindigkeit man nicht verdoppeln und dessen Leistung man nicht verdreifachen konnte, ohne die Lebensdauer zu beeinträchtigen.

TECHNISCHE DATEN:

Länge : 3,83 m
 Breite : 1,48 m
 Höhe (leer) : 1,60 m
 Motor : Steuerstärke 2 CV (29 PS)
 Anzahl der Zylinder: 2
 Luftkühlung

4 unabhängige Räder
 Zulässiges Gewicht : 895 kg

RU

2 CV впервые был представлен в салоне в 1948 году, спустя двенадцать лет после начала разработки. Этот автомобиль был запущен в производство директором Citroëна М. Буланже, пожелавшим создать удивительную машину. Именно он еще в 1936 году придумал основные формы, которые сам назвал «четыре колеса под зонтиком» и прибавил: «Нужна новая машина, которую можно загрузить яйцами и переехать с ними поле ... не разбив ни одного». Во всяком случае, так говорит легенда ... Этот автомобиль с неуклюжими очертаниями появился не в модной дизайн-студии, а стал результатом холодной логической работы инженеров. Тем не менее, 2 CV очень скоро показал свои неожиданные возможности. Настолько, что сроки поставки подскочили до шести лет уже в 1950 году. От версии к версии 2 CV эволюционирует, не теряя своей характерности, даже когда принимает яркие, хотя еще более грязные цвета, чем изначальный серый металлик. Он остается неизменно практичным, и, несмотря на сельскую ориентацию, скоро приобретает такую популярность у горожан, какой и в Citroëне не ожидали. За многие годы 2 CV существенно прибавил в силе и рабочих параметрах, но, во всех своих нарядах и при любых погодных условиях, всегда сохраняет невероятную устойчивость на дороге. Конечно, произошли значительные изменения, и нет ни единой общей детали у моделей 2 CV 1948 и 1990 годов; а вот двигатель остается уникальным: всегда можно удвоить его скорость вращения и утроить мощность – это не повлияет на его срок службы.

ХАРАКТЕРИСТИКИ:

Длина : 3,83 м
 Ширина : 1,48 м
 Высота в ненагруженном состоянии : 1,6 м
 Двигатель : паспортная мощность 3 л.с.
 Количество цилиндров : 2
 Воздушное охлаждение

4 независимых колеса
 Общая масса нагруженного автомобиля : 895 кг

E

El 2 CV se presentó por primera vez en el salón de 1948, doce años después del principio de sus estudios. Este coche fue lanzado por el director de Citroën, el Sr Boulanger, que deseaba este sorprendente auto-móvil. Fue él mismo quien había trazado personalmente en 1936, a grandes líneas, como debía ser este automóvil, que él describía así: "ce cuatro ruedas bajo un paraguas", añadiendo "es necesario que este nuevo coche, cargado de huevos, pueda atravesar un campo... sin romper ni uno". Por los menos eso es lo que dice la leyenda... Este coche, de silueta poco elegante, no salió de una oficina de proyectos prestigiosa, sino que fue el resultado frío y lógico de un equipo de ingenieros. Y sin embargo el 2 CV no tardará en dar la prueba de sus posibilidades insospechadas: hasta tal punto que los plazos de entrega se alargan hasta 6 años en 1950. De una modificación a otra, el 2CV evolucionará sin perder nada de su carácter, incluso cuando adopte unos colores más alegres, aunque menos sufridos, que su color inicial gris metálico. Pero seguirá siendo siempre tan práctico, y este coche, de vocación rural, conocerá pronto entre la clientela urbana un éxito inesperado para la casa Citroën. Con el paso de los años, el 2 CV aumentó su potencia y sus prestaciones de manera apreciable, conservando siempre sobre todo tipo de revestimiento y cualesquiera que sean las condiciones atmosféricas una adherencia extraordinaria. Aun cuando se admite que ha sufrido desde entonces notables modificaciones y que no hay ninguna pieza común entre el 2 CV de 1948 y un modelo de 1990, hay que reconocer sin embargo que el motor es el único cuyo índice de rotación ha podido ser doblado y su potencia triplicada sin perjuicio de su longevidad.

CARACTERÍSTICAS:

Longitud : 3,83 m
 Anchura : 1,48 m
 Altura en vacío : 1,6 m
 Motor : potencia fiscal 3 CV
 Número de cilindros: 2
 Refrigeración por aire
 4 ruedas independientes
 Peso total de carga : 895 kg

NL

De 2 CV is voor de eerste keer te zien geweest op da automobieltoonstelling van 1948, twaalf jaar nadat met de studies begonnen was. De auto werd gelanceerd door de heer Boulanger, directeur van Citroën, die dat verbazingwekkende voertuig absoluut wilde. Al vanaf 1936 had hij persoonlijk de grote lijnen ervan ontworpen die hij aldus samenvatte. "vier wielen onder een paraplu" en hij voegde er aan toe "dat nieuwe voertuig dient, met een lading eieren, door een weiland te kunnen rijden... zonder dat er een breekt". Althans, dat wil de legende. Dat voertuig met zijn lelijk uiterlijk kwam niet uit een bekendstaand vormgevingsbureau maar was het koele en logische resultaat van een studie van ingenieurs. En toch zal de 2 CV in korte tijd het bewijs leveren van zijn onvermoede mogelijkheden. En dat gaat zover dat in 1950 de leveringstermijnen oplopen tot zes jaar. Ondanks alle wijzigingen zal de 2 CV zich ontwikkelen zonder zijn karakter te verliezen, zelfs als de kleuren ervan vrolijker maar meer vuil aantrekkelijk worden dan de oorspronkelijke grijze metallic kleur. De auto blijft steeds even praktisch en, hoewel in eerste instantie bestemd voor het platteland, zal hij al vlug onder de cliënten uit de steden een succes hebben dat Citroën niet verwachtte. In de loop van de jaren heeft de 2 CV zijn vermogen en prestaties aanzienlijk zien toemen, maar met behoud van zijn verbazingwekkende wegligging op alk wegdek en bij elk weertype. Hoewel toegegeven dient te worden dat ar belangrijke wijzigingen plaatsgevonden hebben en dat geen enkel onderdeel van een 2 CV van 1948 overeenkomt met een van 1990, dient erkend te worden dat de motor echt de enige is waarvan men ooit de draaisnelheid heeft kunnen verdubbelen en het vermogen verdriedvoudigen zonder nadelige invloed op de levensduur.

EIGENSCHAPPEN:

Lengte : 3,83 m
 Breedte : 1,48 m
 Hoogte onbelast : 1,6 m
 Motor : fiscaal vermogen 3 CV
 Aantal cilinders: 2
 Luchtkoeling
 4 onafhankelijke wielen
 Totaalgewicht belast : 895 kg

P

O 2 CV foi apresentado pela primeira vez no salão de 1948, doze anos depois do início dos estudos. Este carro foi lançado pelo director da Citroen, o Sr. Boulanger, que desejava este surpreendente carro. Ele tinha esboçado pessoalmente as grandes linhas desde 1936 que resumia assim : "quatro rodas debaixo de um guarda-chuva" e acrescentava : "é preciso que o novo carro, carregado de ovos, possa atravessar um campo... sem quebrar um só". É pelo menos assim que regista a lenda... Este carro com a silhueta ingrata não provinha de um gabinete de projectos de estilo de renome, era o resultado frio e evidente de um estudo de engenheiros. No entanto o 2 CV não demora em comprovar as suas possibilidades insuspeitáveis. A tal ponto que os prazos de entrega aumentaram de até seis anos em 1950. De modificação em modificação, o 2 CV evoluirá sem nada perder do seu carácter, mesmo quando adoptou cores mais alegres, mas que sujavam mais do que o cinzento metalizado de origem. Continua sempre também prático, e este carro com vocação rural conhecerá em breve entre a clientela urbana um sucesso que não esperava a Citroen. Ao longo dos anos, o 2 CV teve a sua potência e as suas performances aumentadas de um modo apreciável, guardando sempre em todos os revestimentos e em todos os tempos, a sua estupefaciente segurança na estrada. Se é preciso admitir que importantes modificações foram feitas, e que não há qualquer peça comum entre um 2 CV de 1948 e um modelo de 1990, é preciso reconhecer francamente que o motor é simplesmente o único que nunca pôde duplicar o regime de rotação e triplicar a potência sem prejudicar a sua longevidade.

CARACTERÍSTICAS:

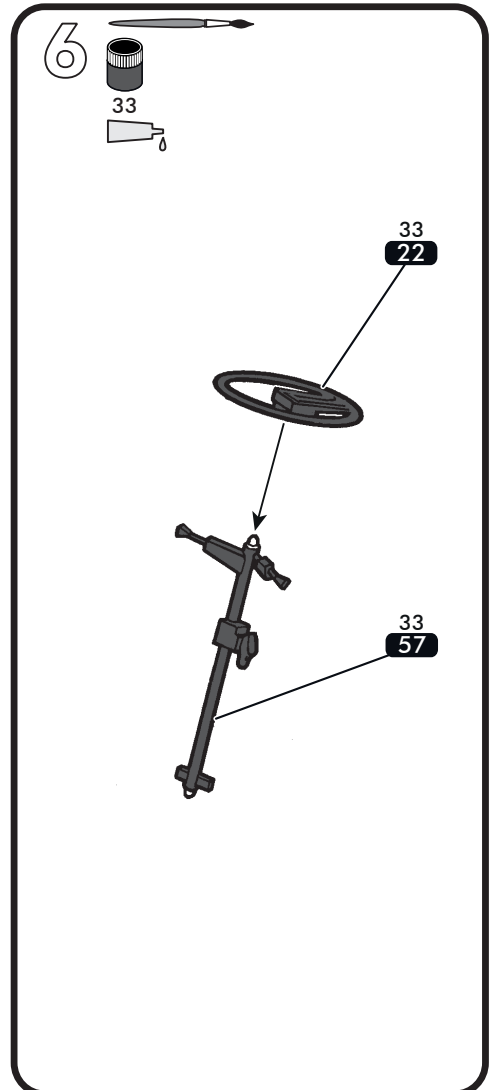
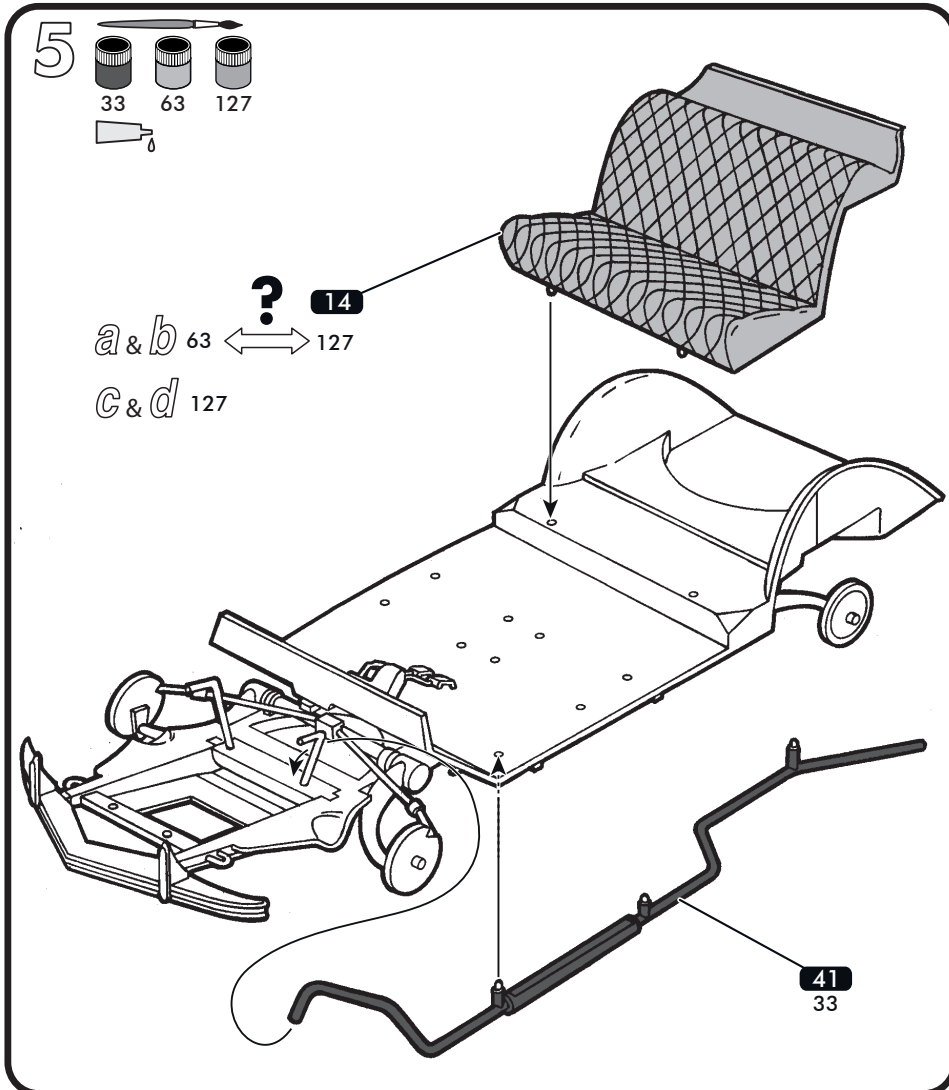
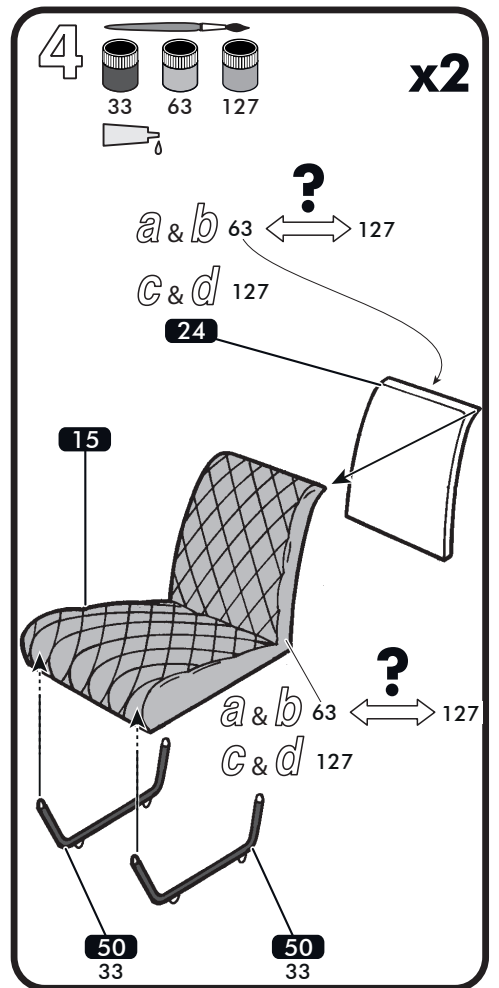
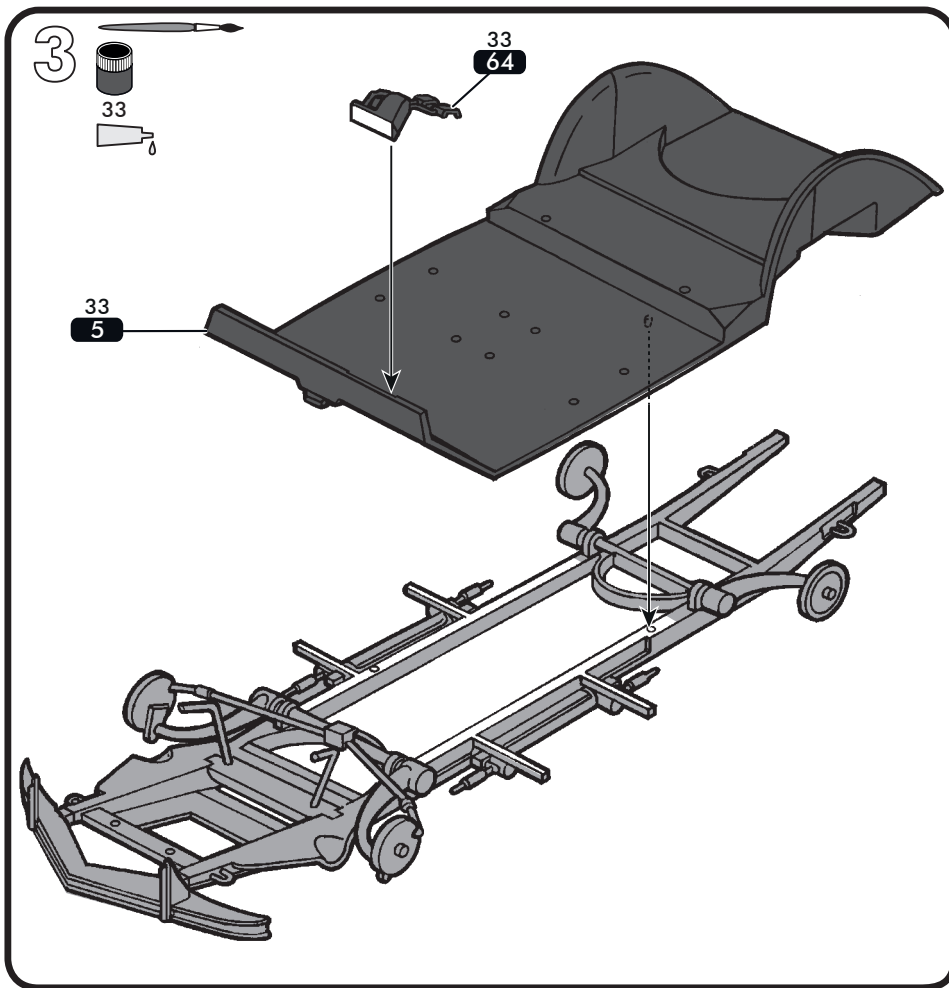
Comprimento : 3,83 m
 Largura : 1,48 m
 Altura em vazio : 1,6 m
 Motor : potencia fiscal 3 CV
 Número de cilindros : 2
 Arrefecimento por ar
 4 rodas indepentes
 Peso total em carga : 895 kg

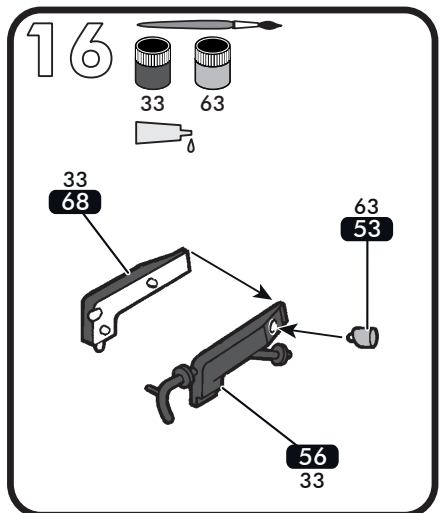
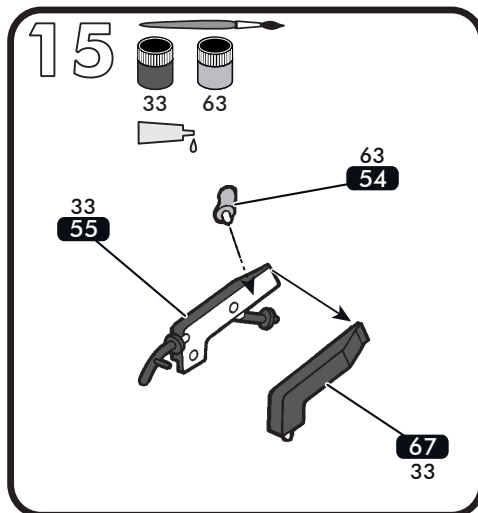
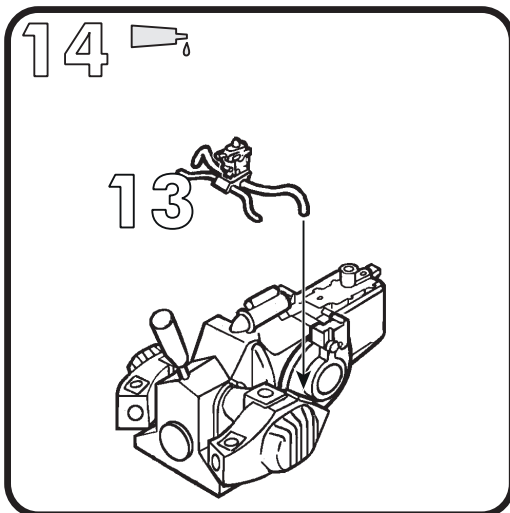
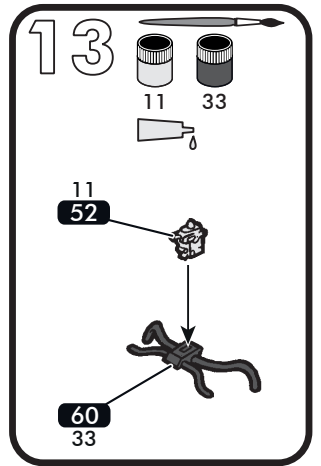
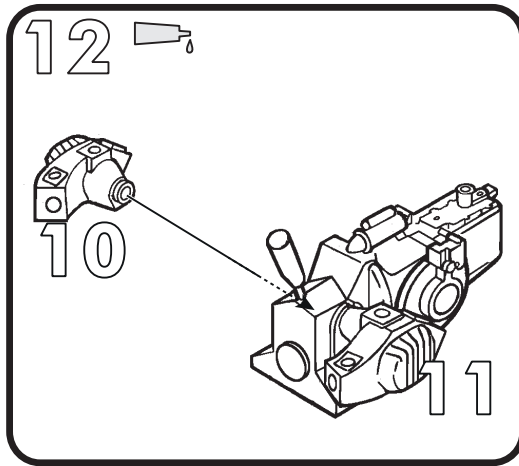
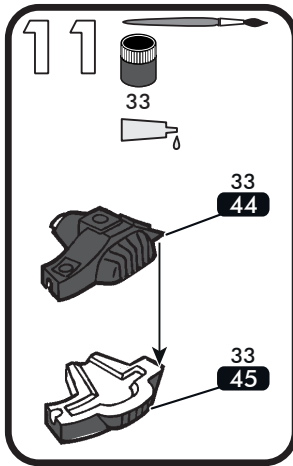
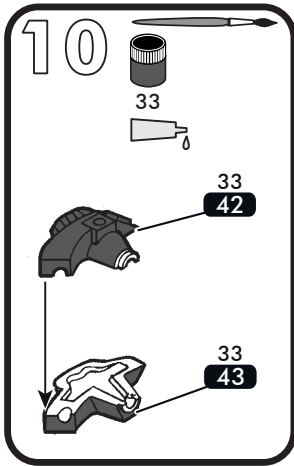
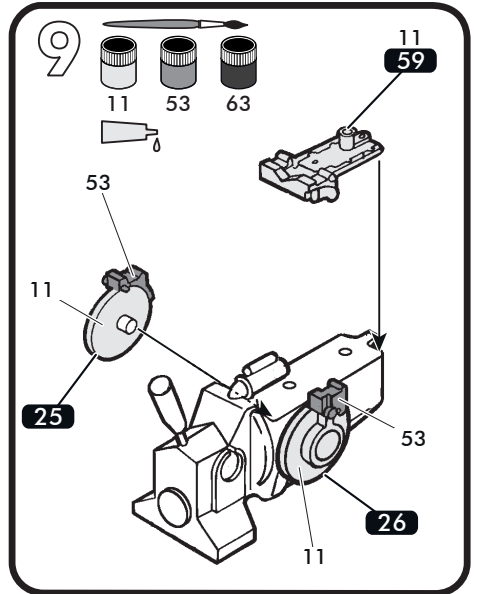
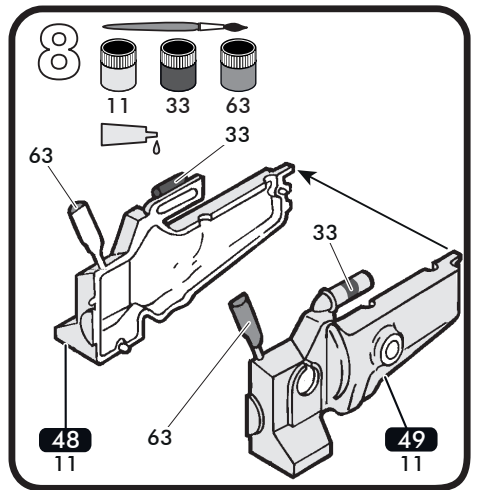
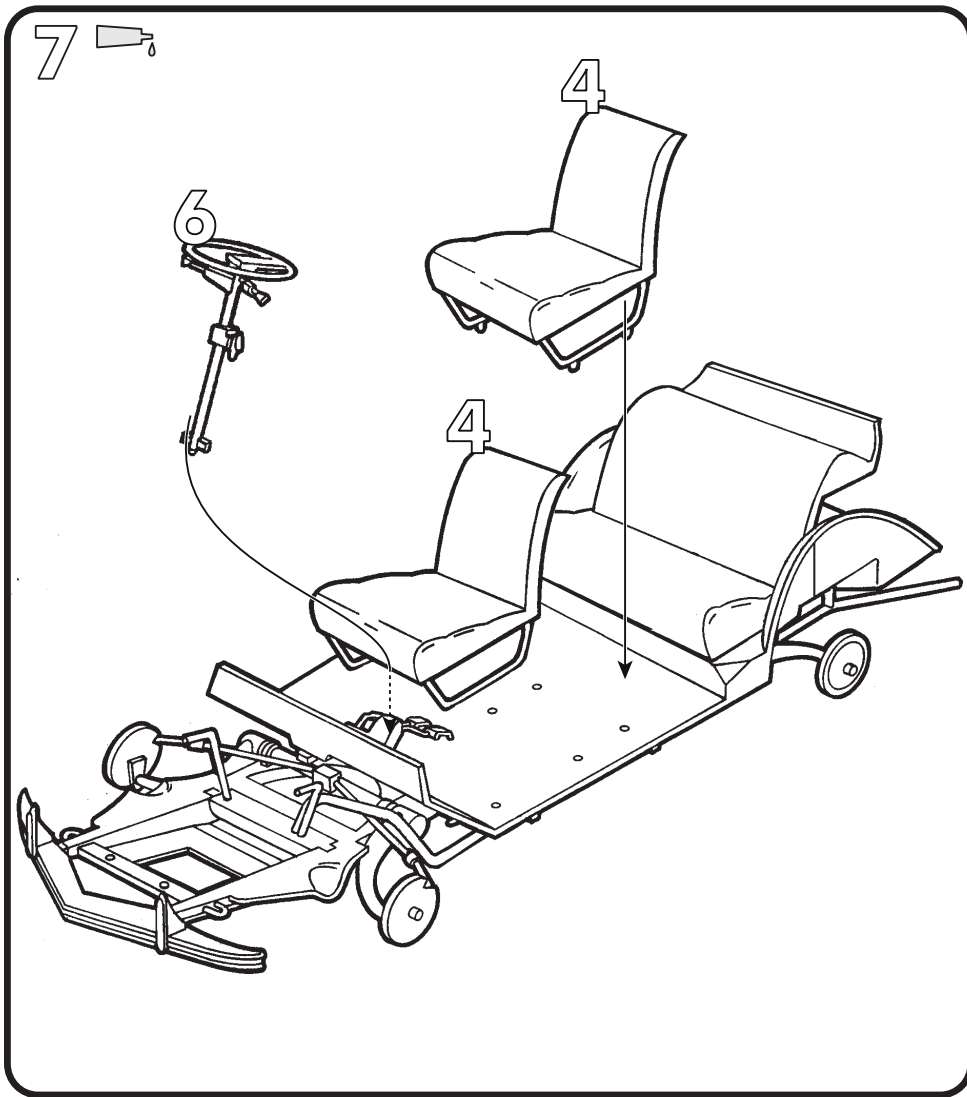
I

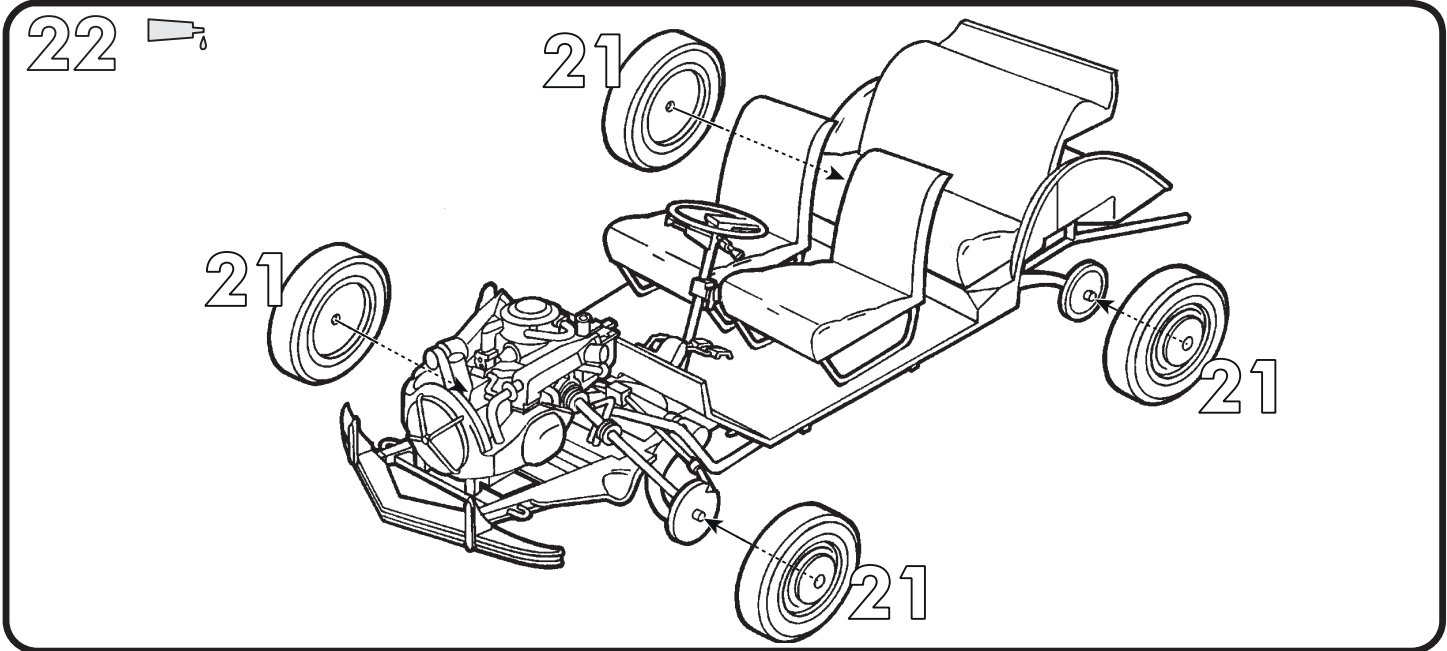
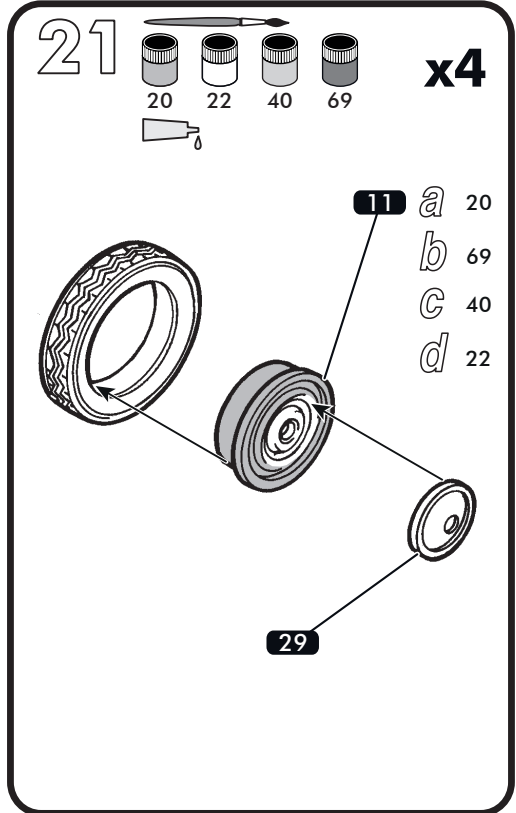
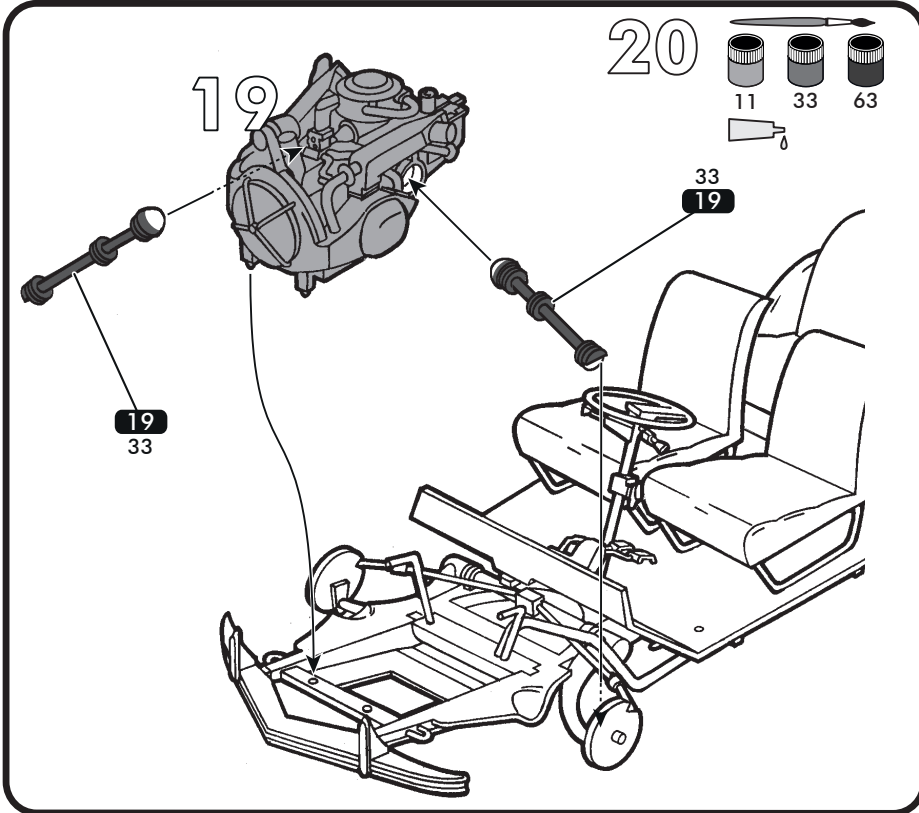
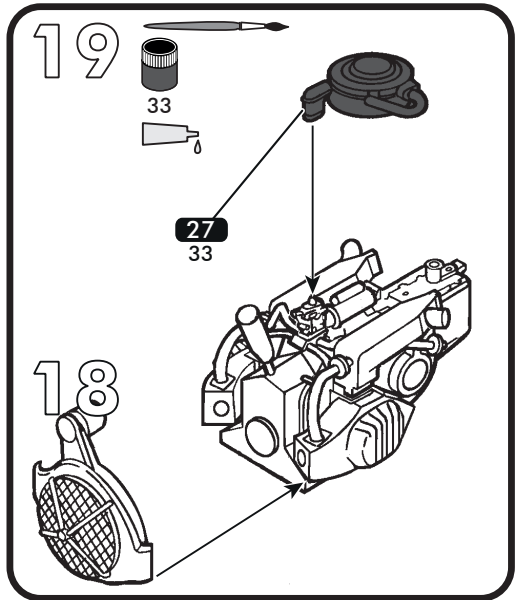
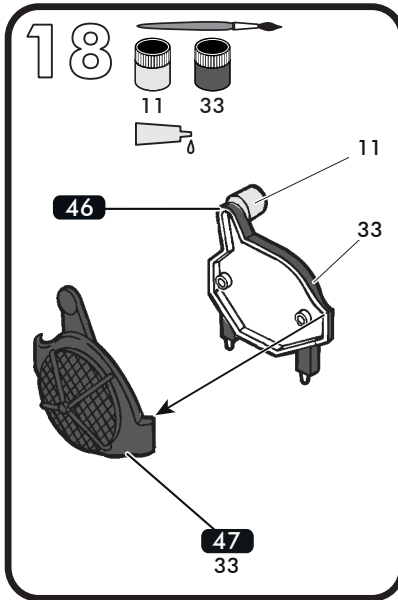
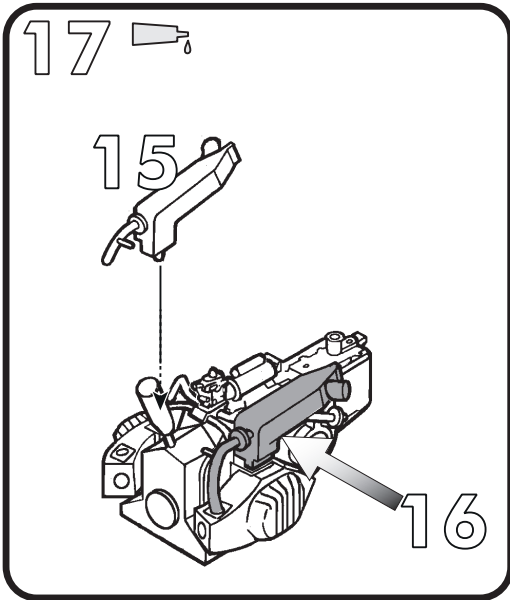
La 2 CV viene presentata per la prima volta al salone del 1948, dodici anni dopo l'inizio degli studi. Fu lo stesso direttore della Citroën, Boulanger, che l'aveva voluta, a lanciare quest'automobile sorprendente. Egli ne aveva personalmente disegnato le grandi linee fin dal 1936, riassumendole così: "quattro ruote sotto un ombrello" ed aggiungendo: "occorre fare in modo che questa nuova vettura, carica di uova, possa attraversare un campo ... senza romperne nemmeno uno". Così almeno dice la leggenda ... Quest'auto dalla silhouette ingrata non uscì da un famoso laboratorio di stile, ma è il risultato freddo e logico di uno studio di ingegneri. Eppure la 2 CV non tarderà a dimostrare le proprie insospettabili possibilità. A tal punto che i termini di consegna slittarono fino a 6 anni nel 1950. Di modifica in modifica la 2 CV evolve senza nulla perdere del suo carattere, neppure quando adotta colori più allegri ma più delicati rispetto all'originale grigio metallizzato. Autovettura a vocazione rurale, rimane sempre molto pratica anche quando incontrerà fra la clientela urbana un successo che alla Citroën nessuno si aspettava. Con gli anni, potenza e prestazioni aumentano, ma la 2 CV mantiene sempre su tutti i terreni e in ogni tempo una stupefacente tenuta di strada. Pur ammettendo che ci siano state grosse modifiche tanto che un modello del 1948 e uno del 1990 non hanno nessun pezzo in comune, bisogna riconoscere che il motore è l'unico al quale non dia stato possibile raddoppiare il regime di rotazione o triplicare la potenza senza nuocere alla longevità.

CARATTERISTICHE:

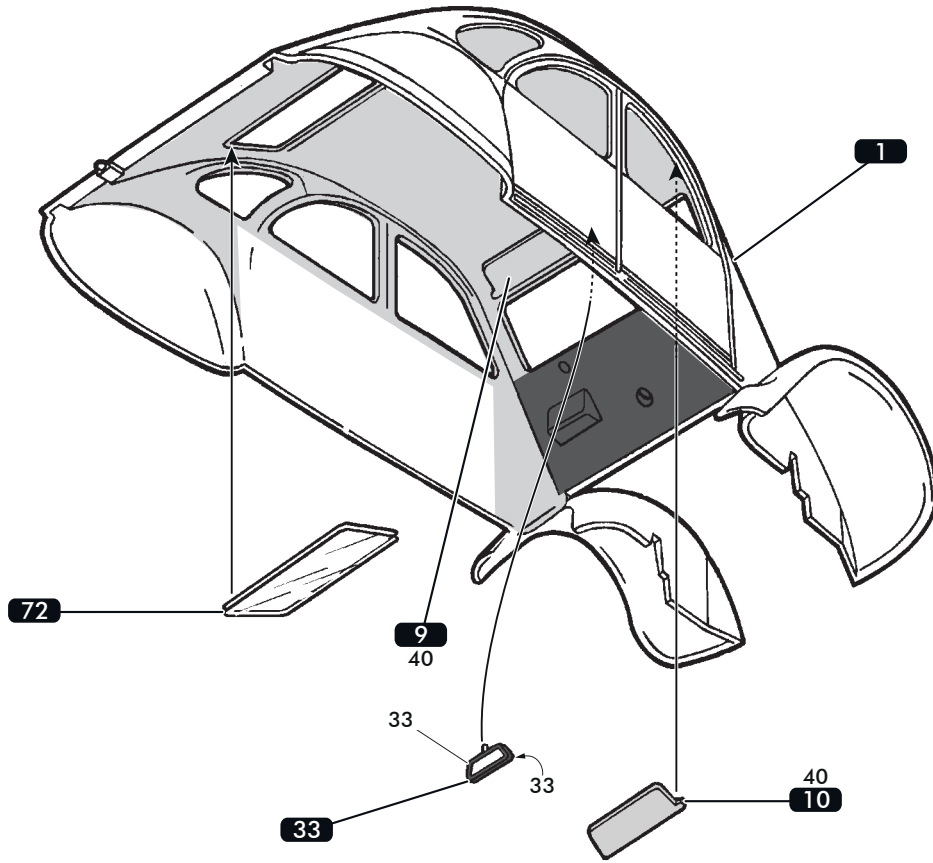
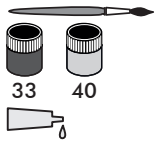
Lunghezza : 3,83 m
 Larghezza : 1,48 m
 Mezza a vuoto : 1,6 m
 Motore : potenza fiscale 3 CV
 Numero di cilindri: 2
 Raffreddamento ad aria
 4 ruote indipendenti
 Peso totale : 895 kg a pieno carico



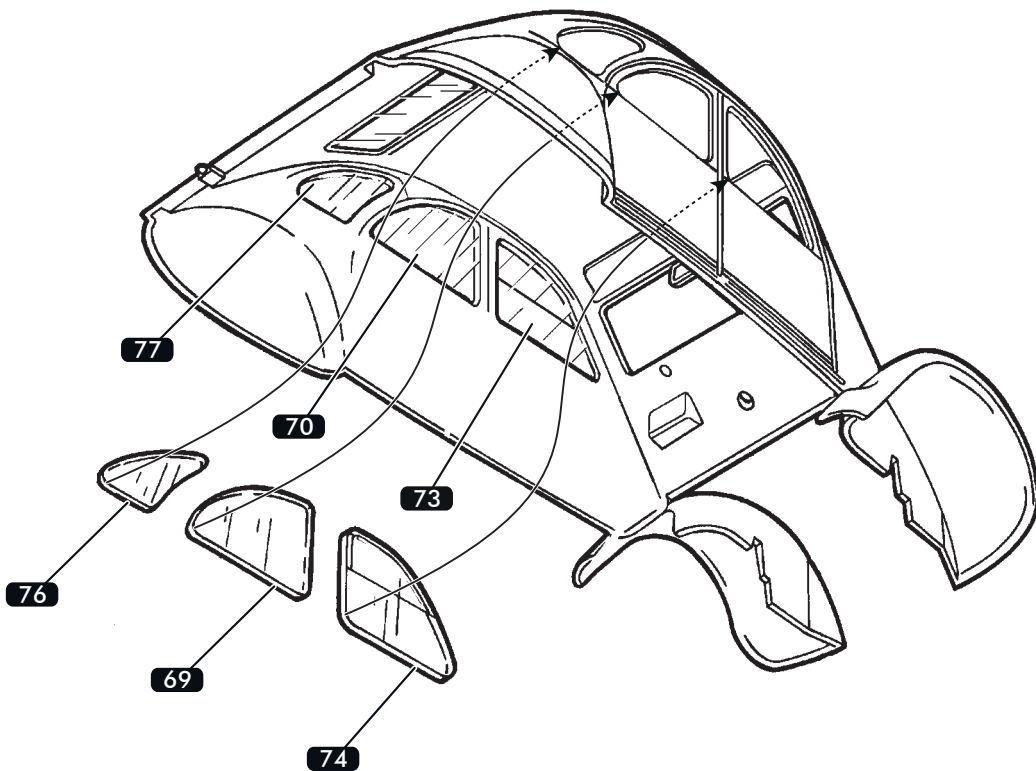




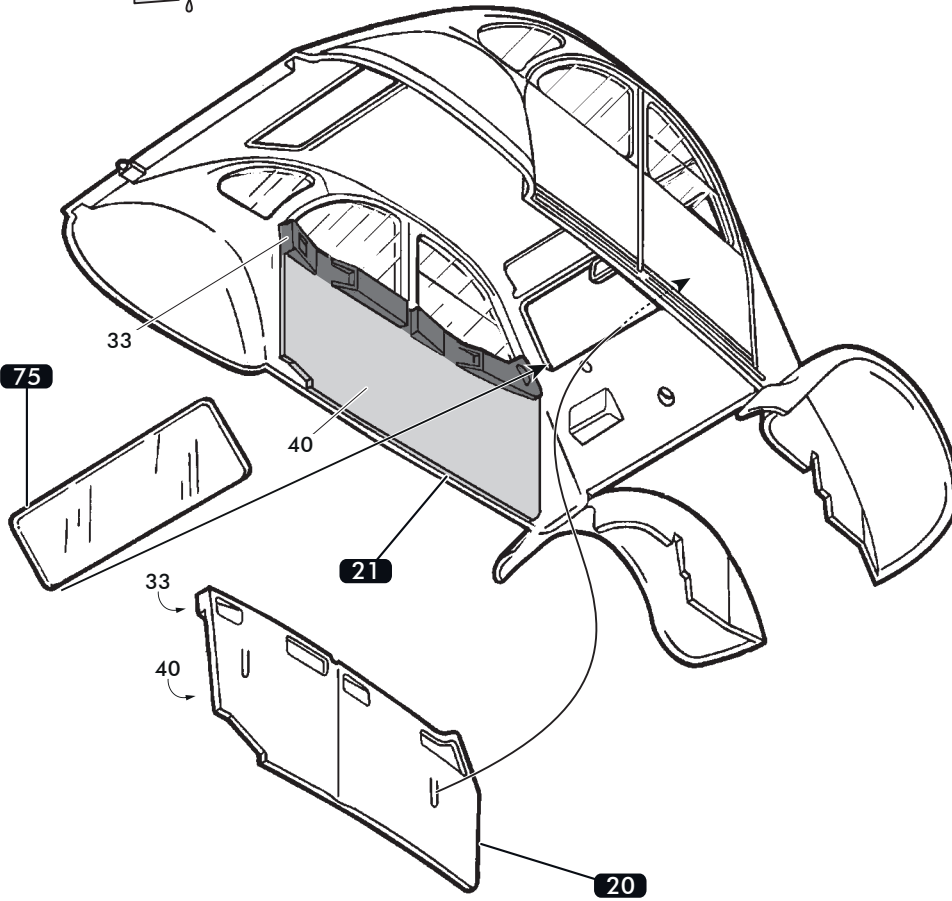
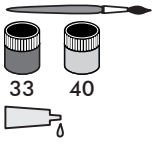
23



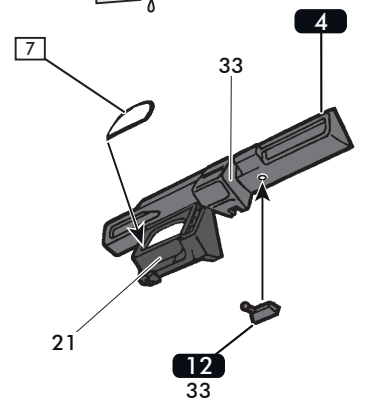
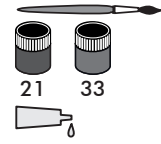
24



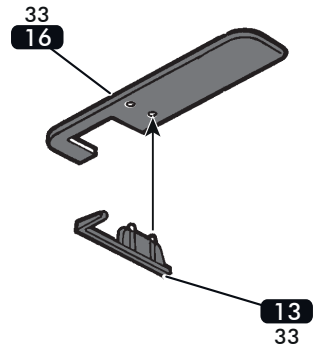
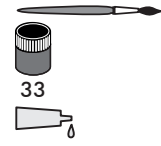
25



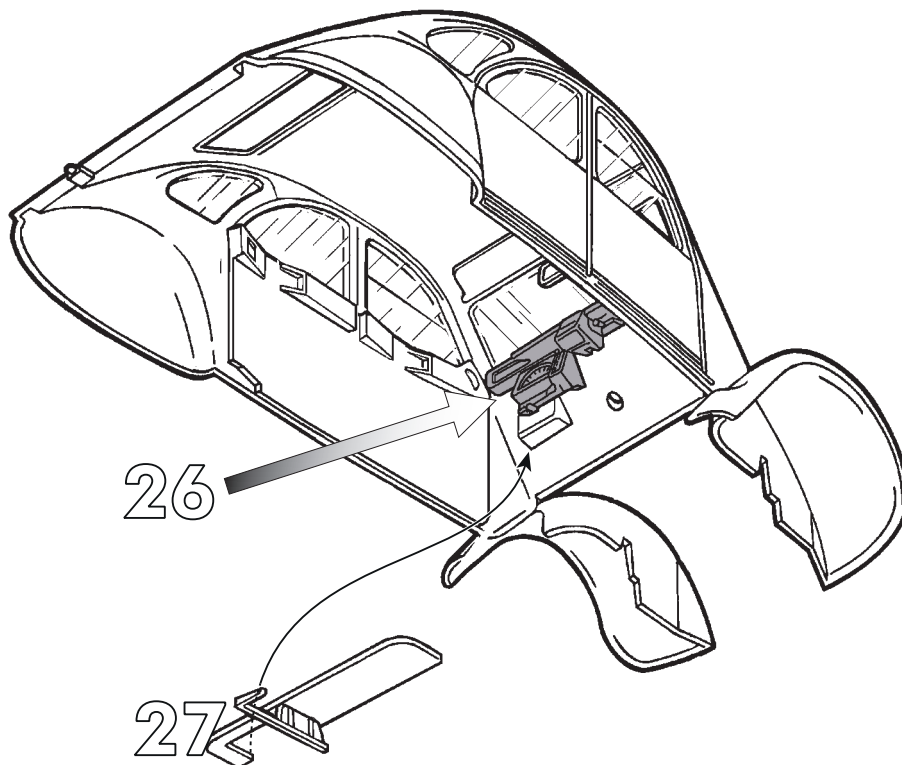
26



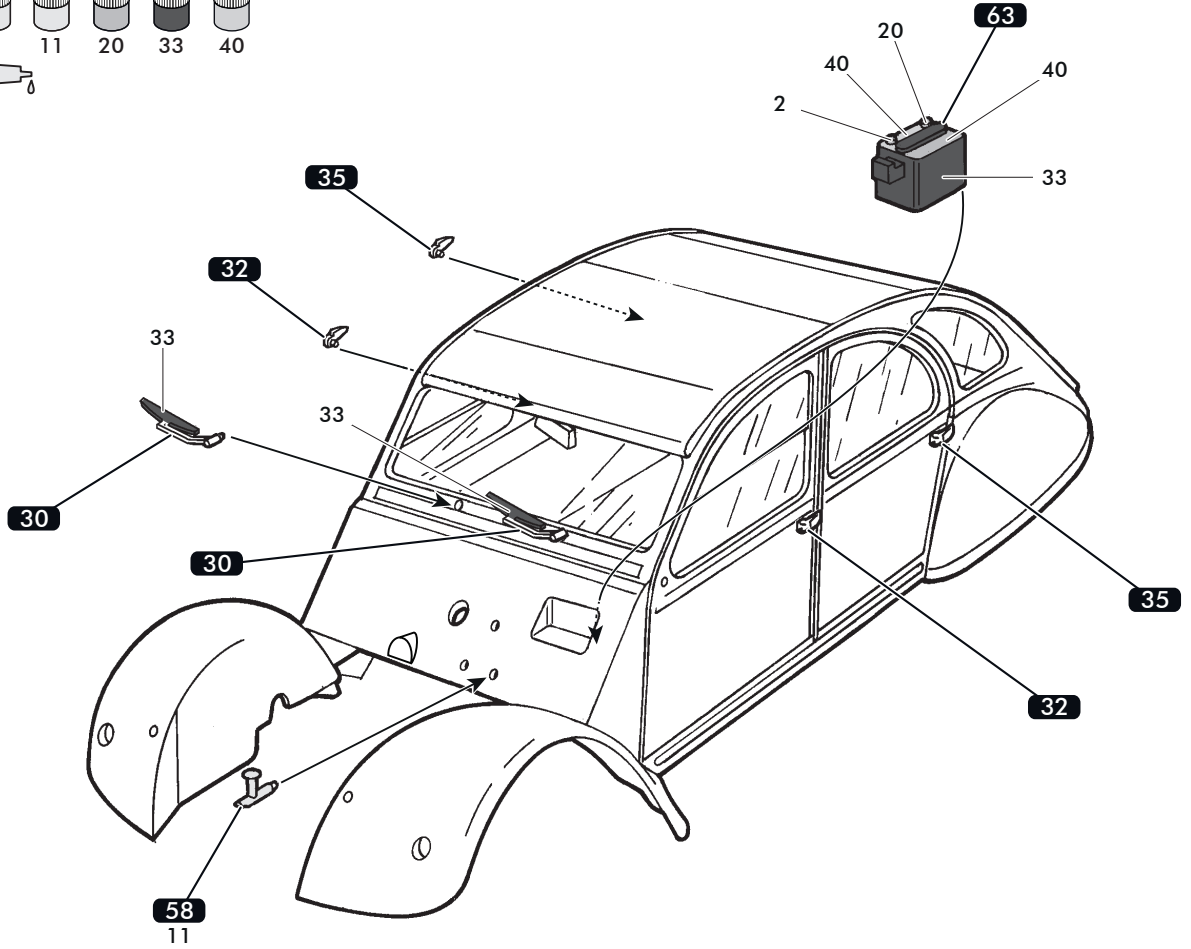
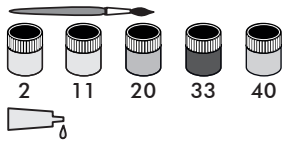
27



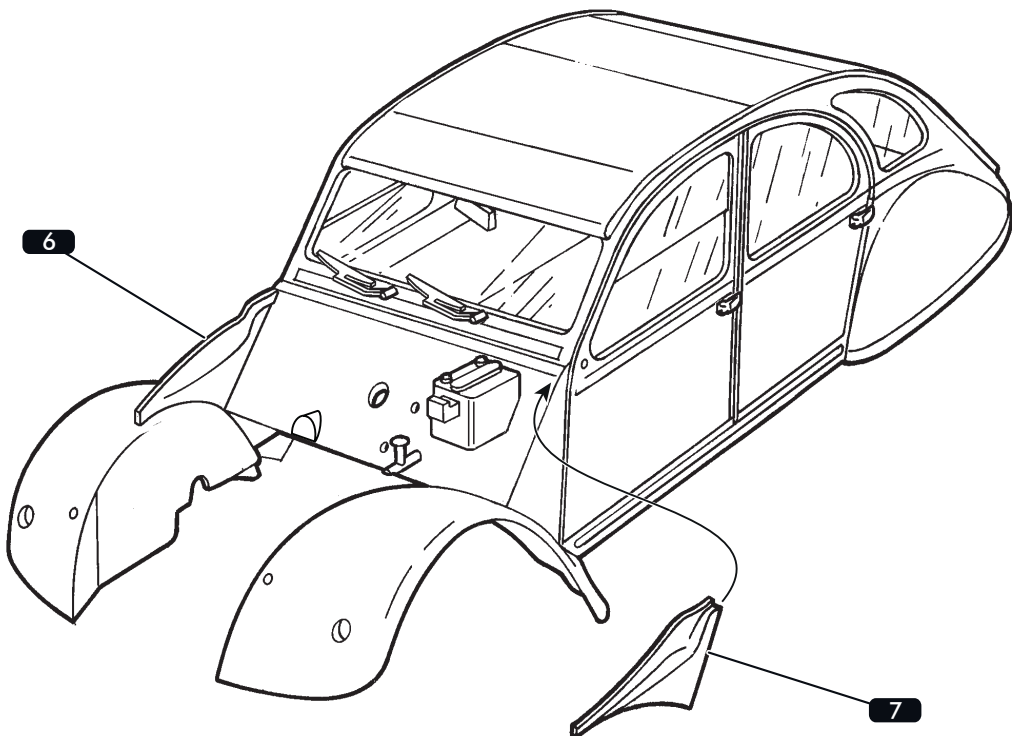
28



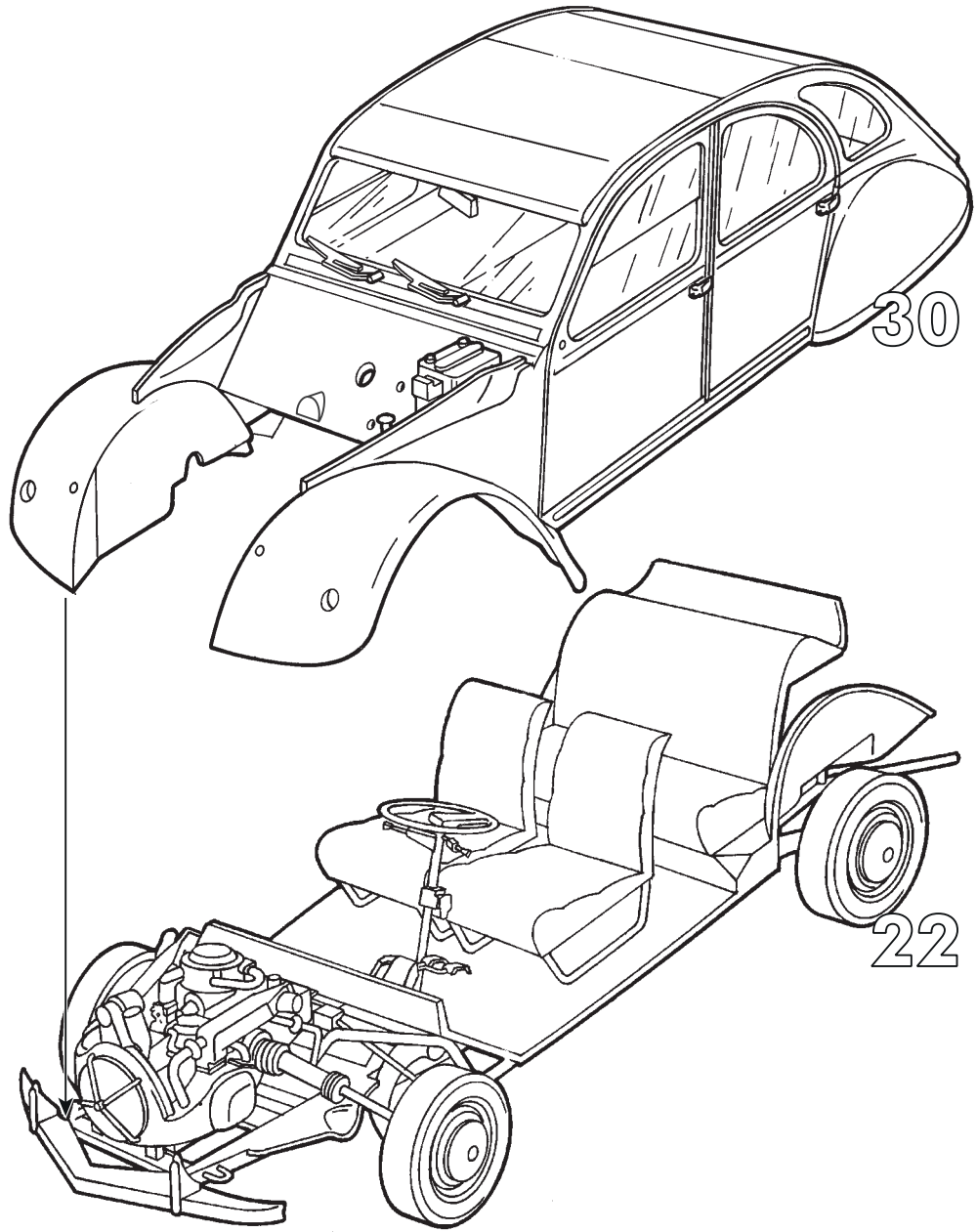
29



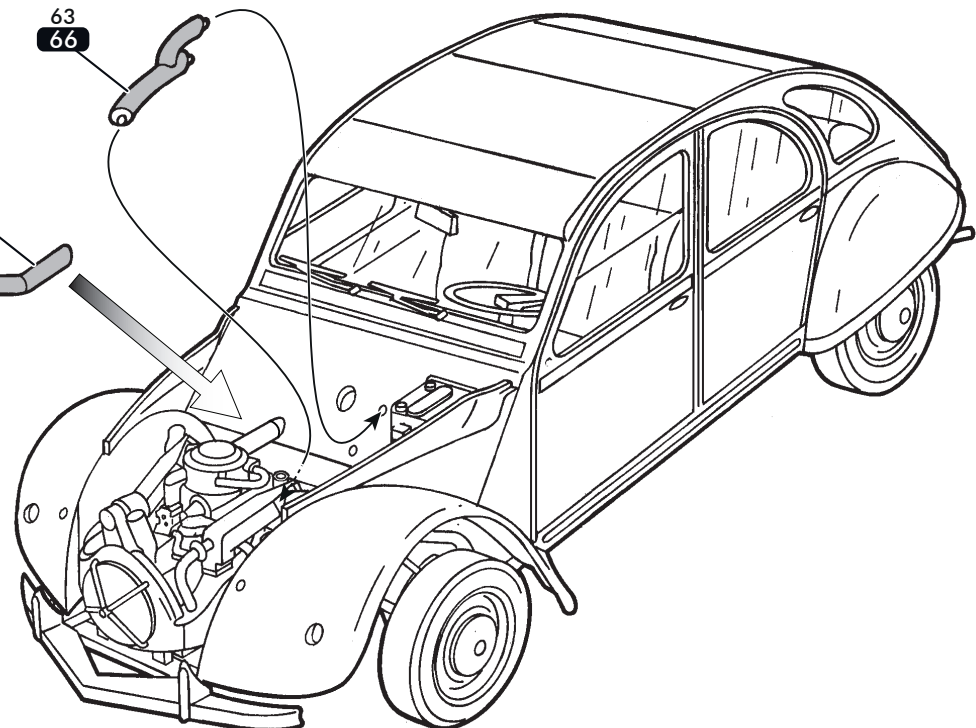
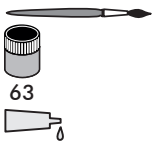
30



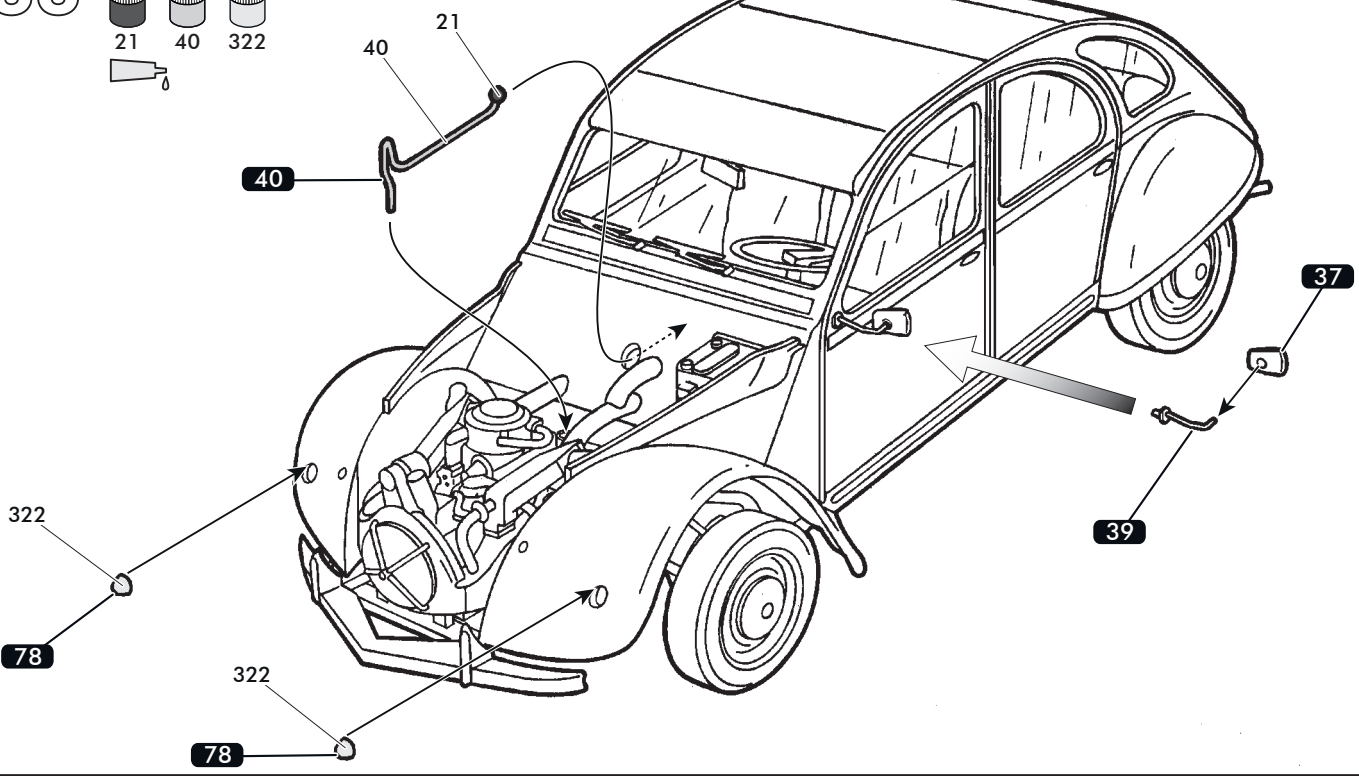
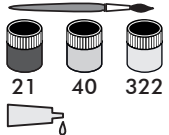
31 



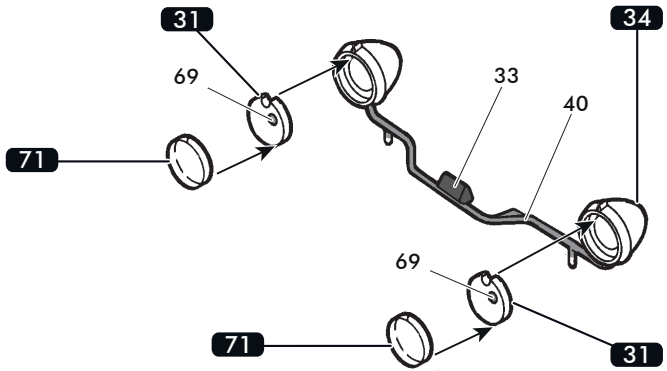
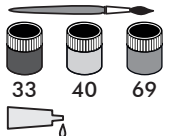
32



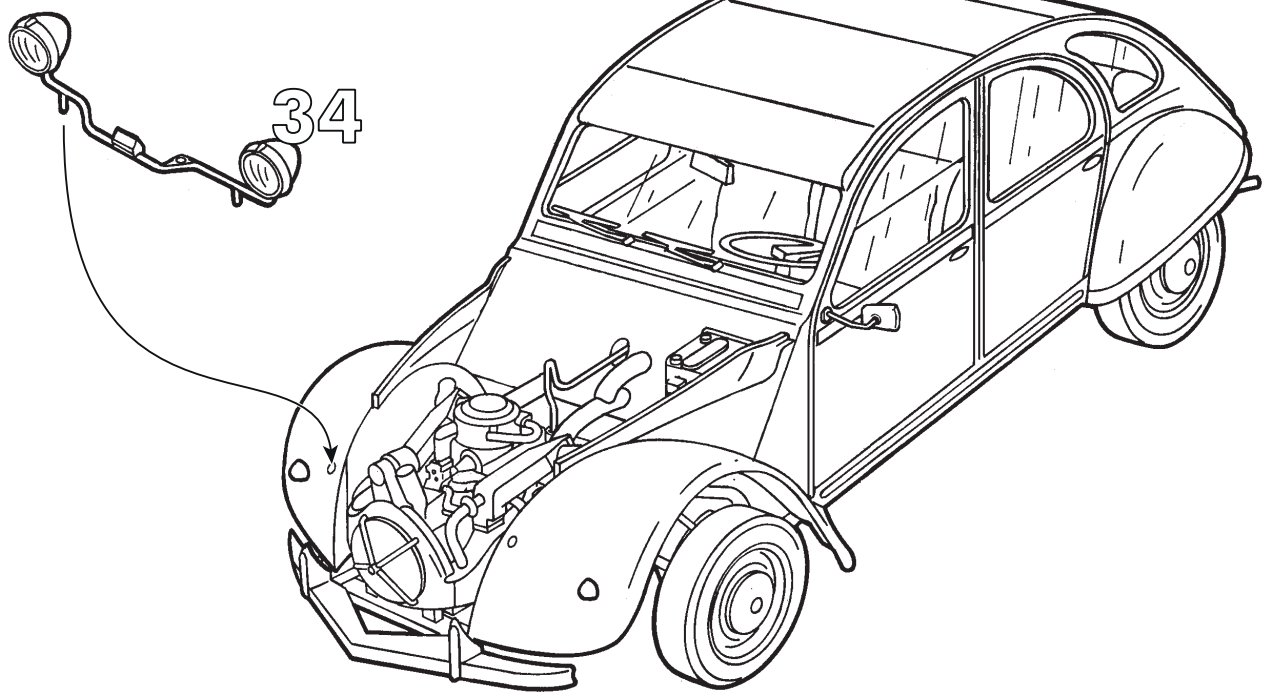
33



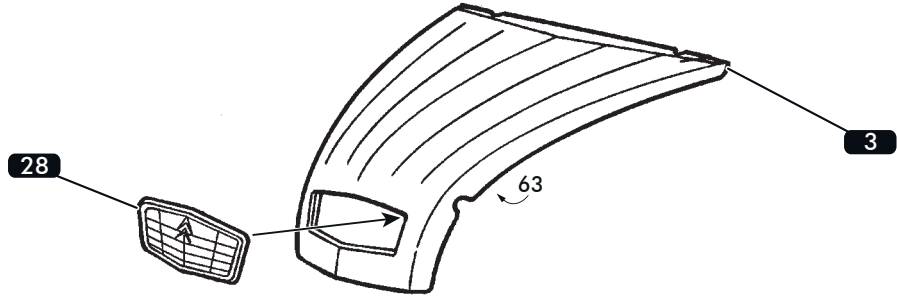
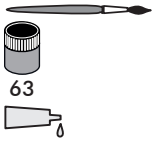
34



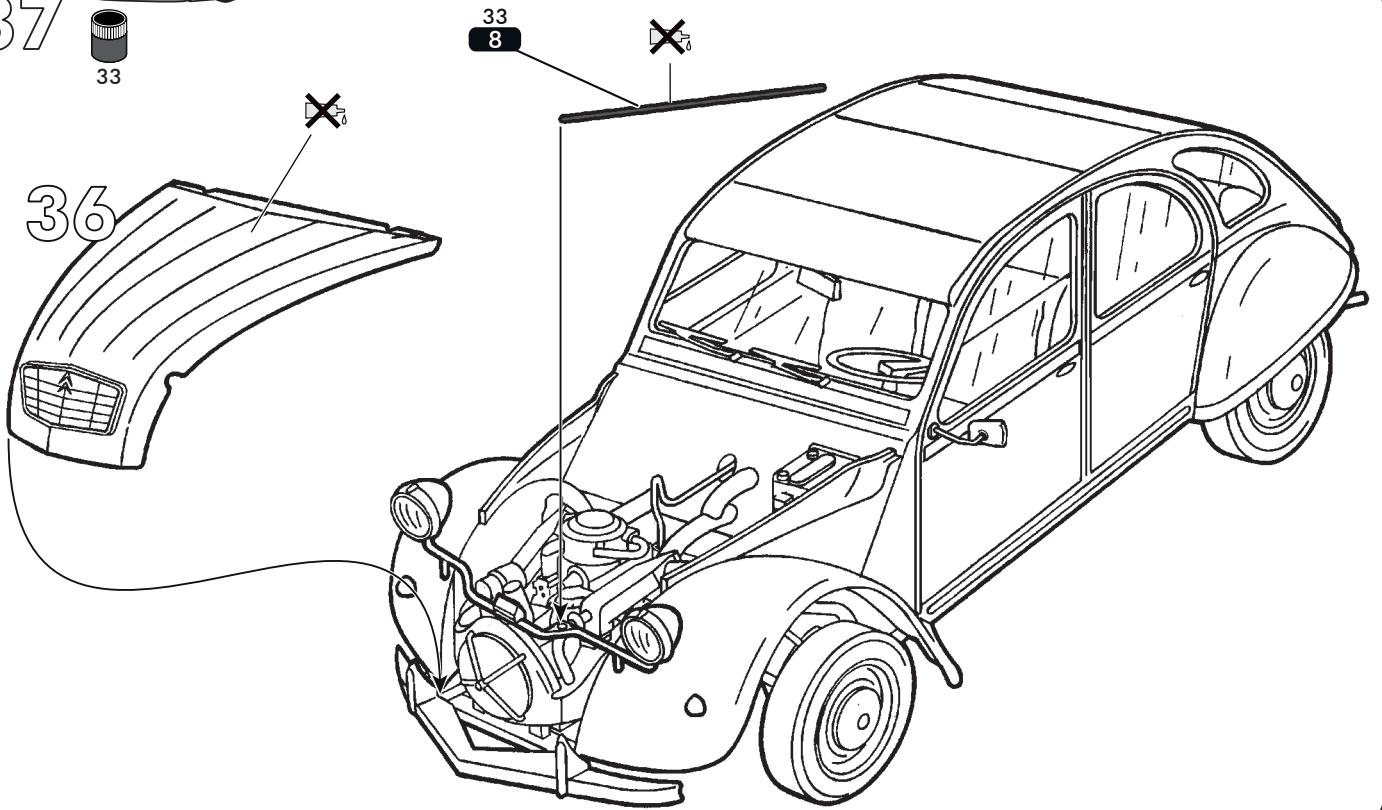
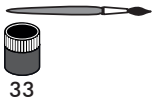
35



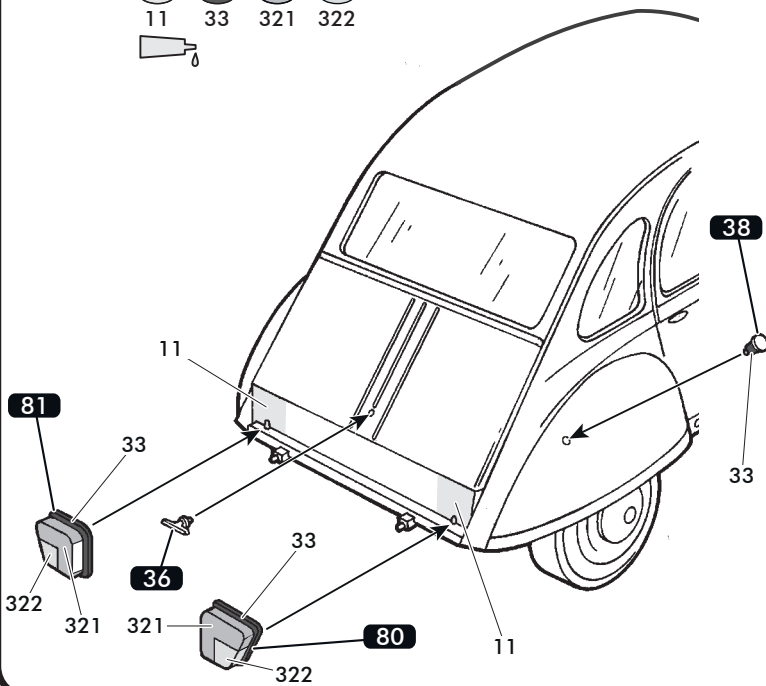
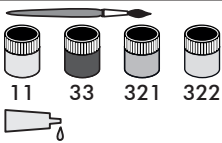
36



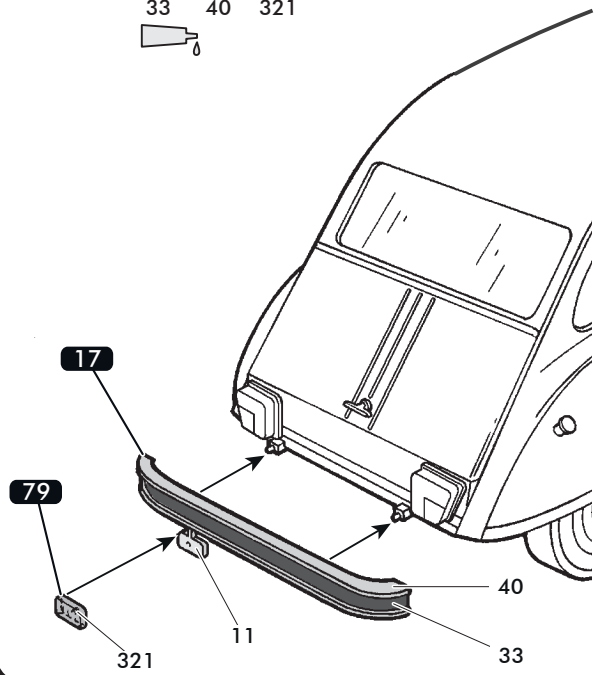
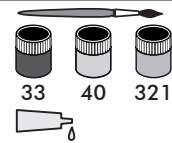
37



38

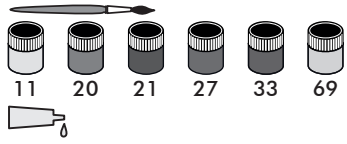


39



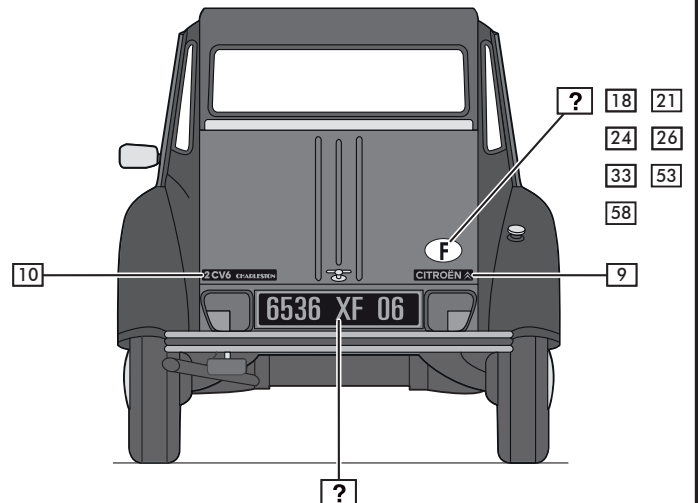
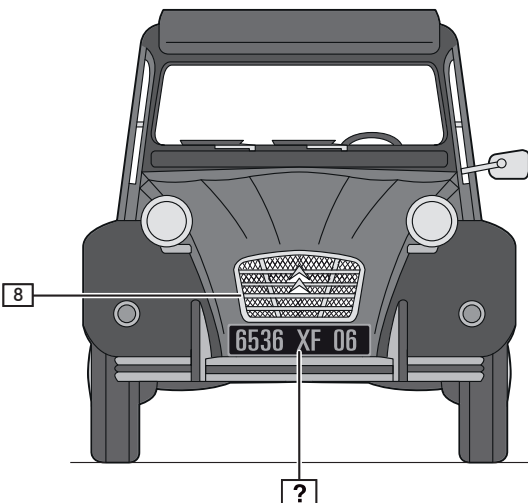
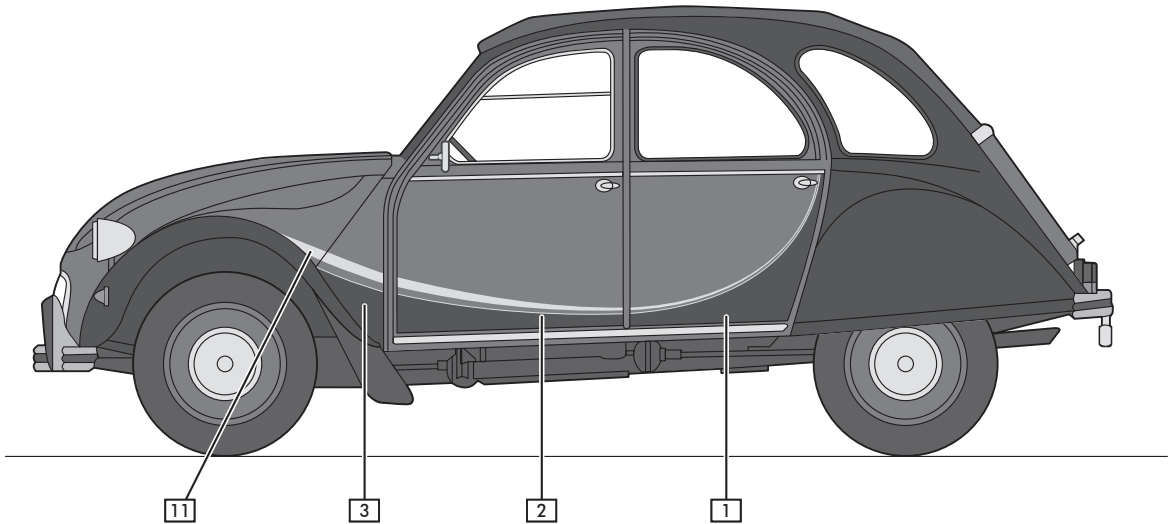
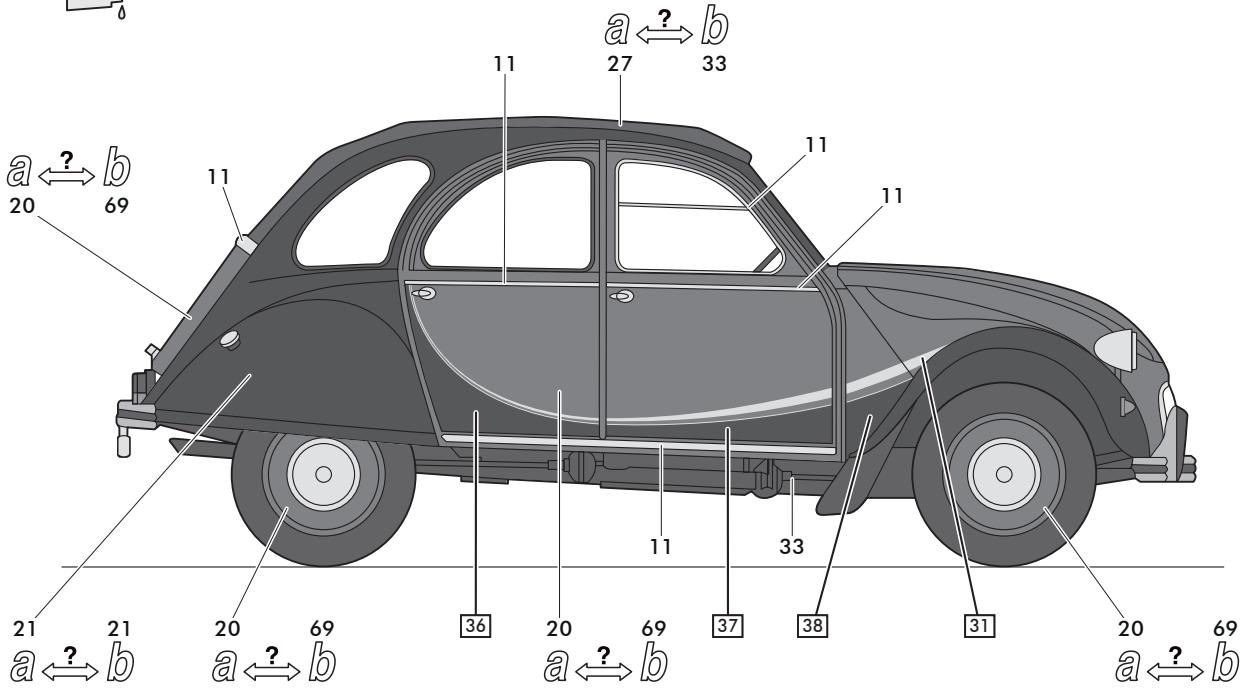
80766

40



a 2CV Charleston rouge Delage

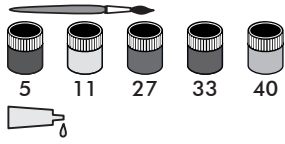
b 2CV Charleston jaune Hélios



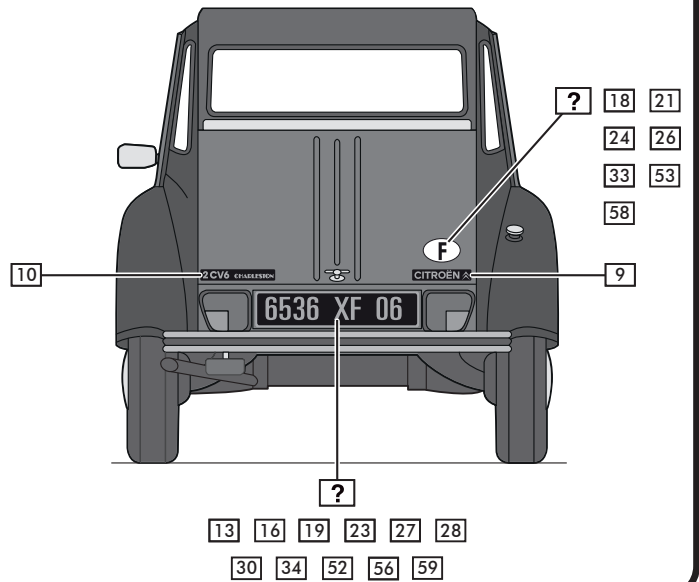
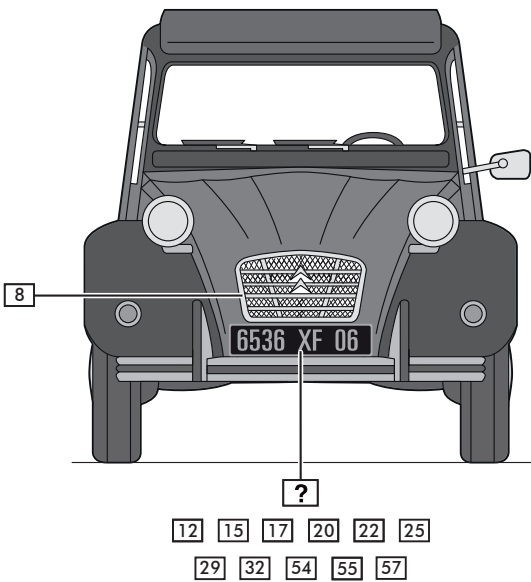
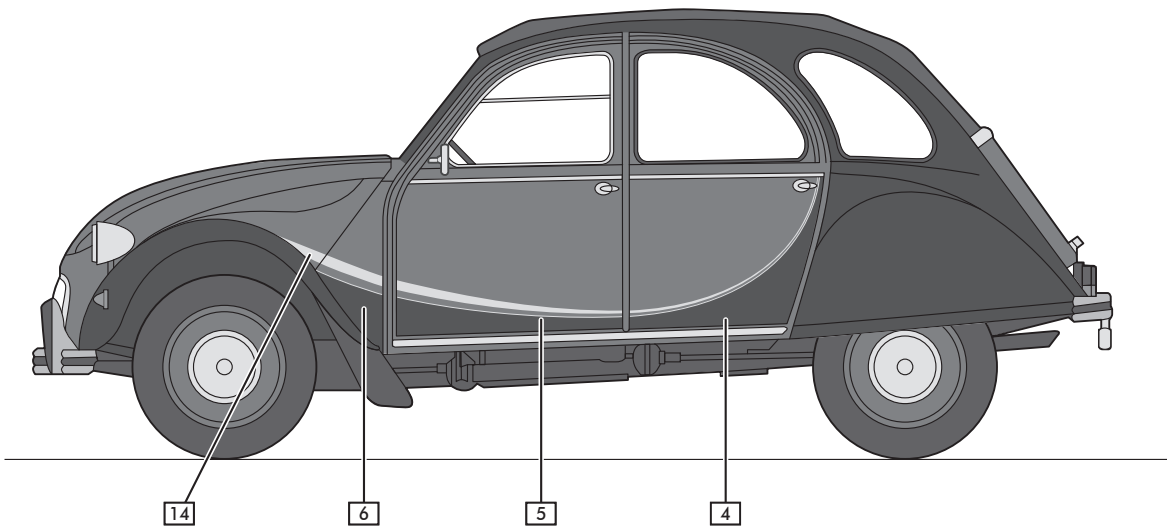
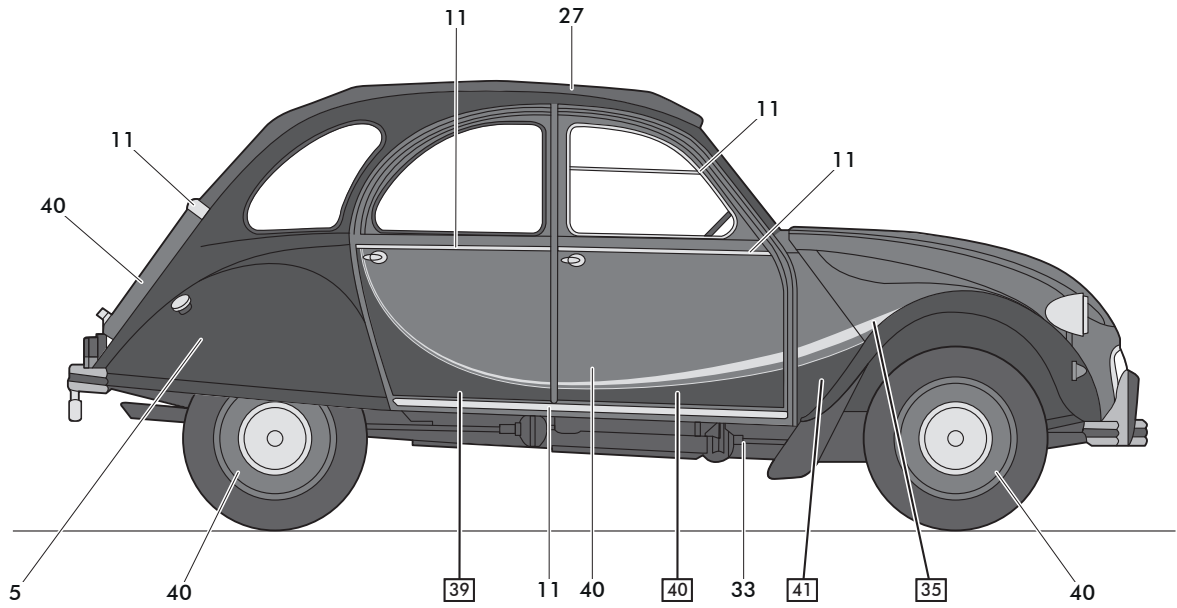
12 15 17 20 22 25
29 32 54 55 57

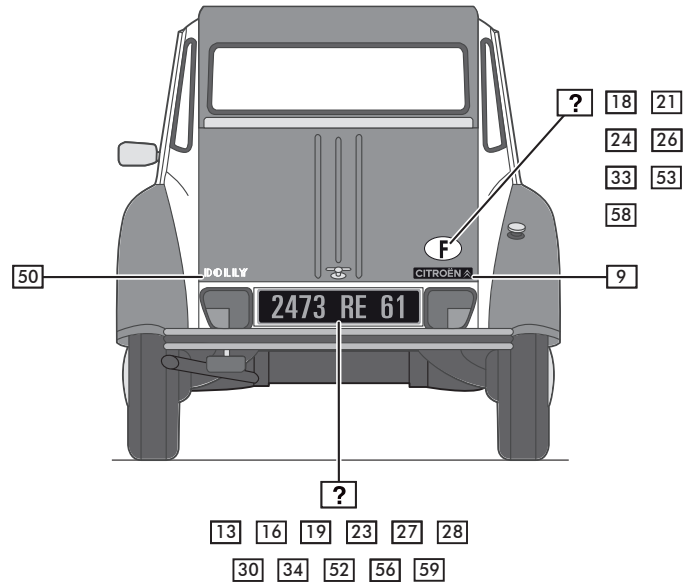
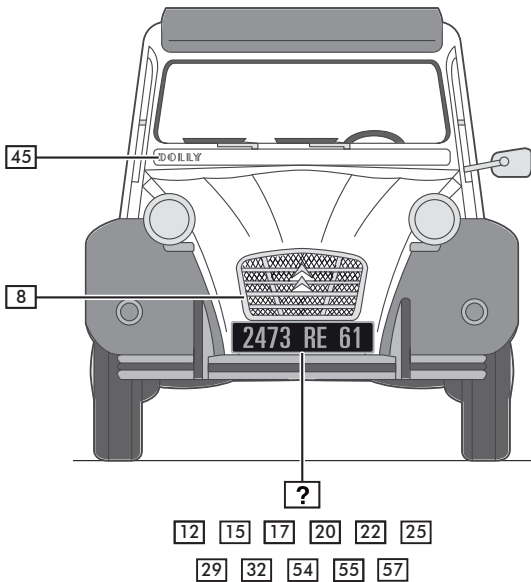
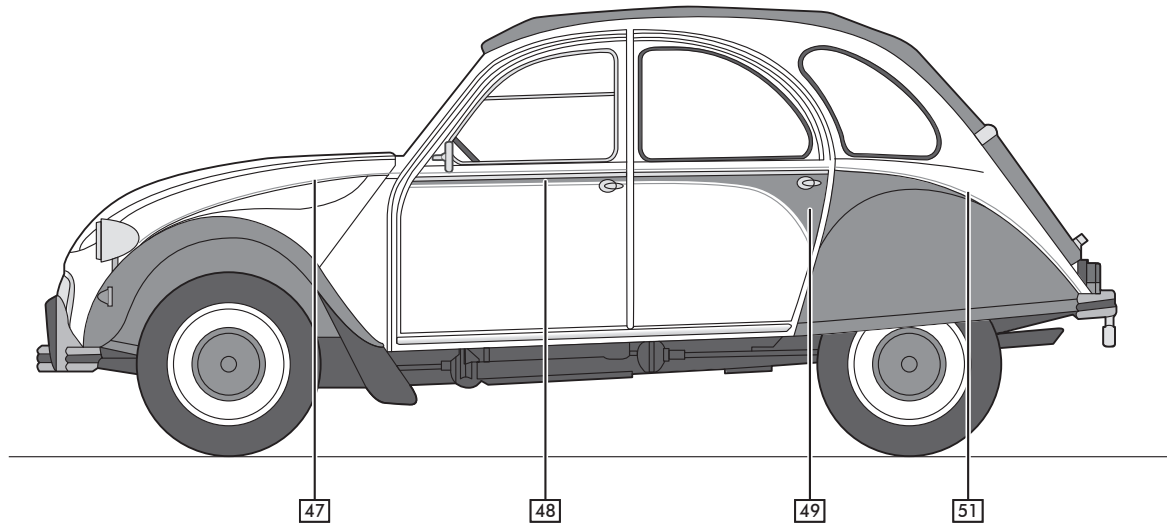
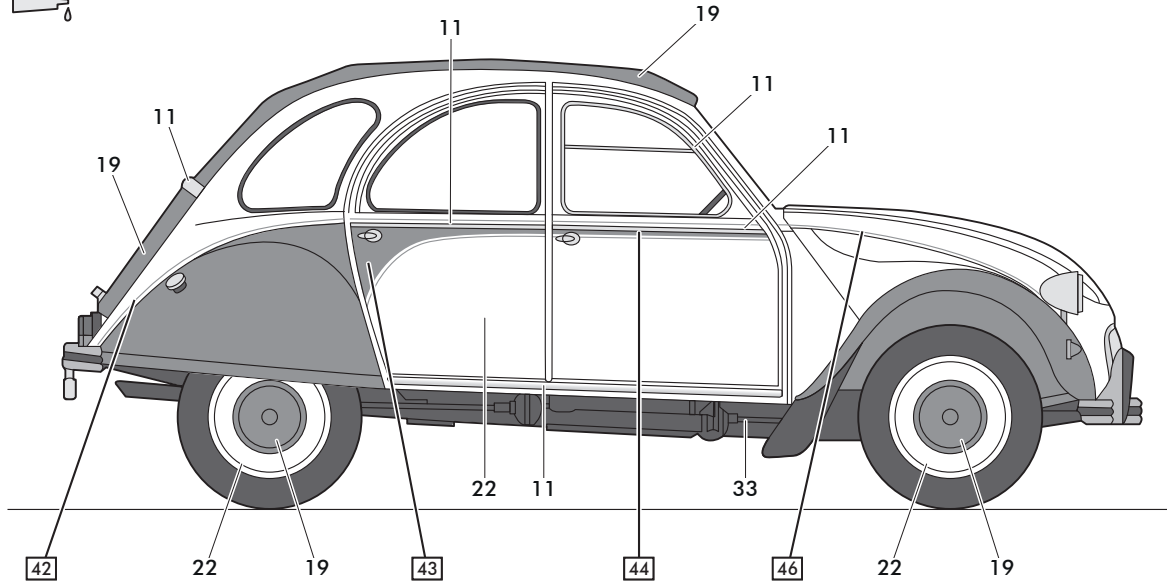
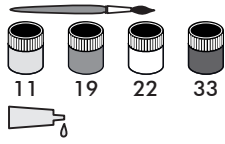
13 16 19 23 27 28
30 34 52 56 59

41



C 2CV Charleston gris Cormoran





12 15 17 20 22 25
29 32 54 55 57

13 16 19 23 27 28
30 34 52 56 59