



Roco

10726

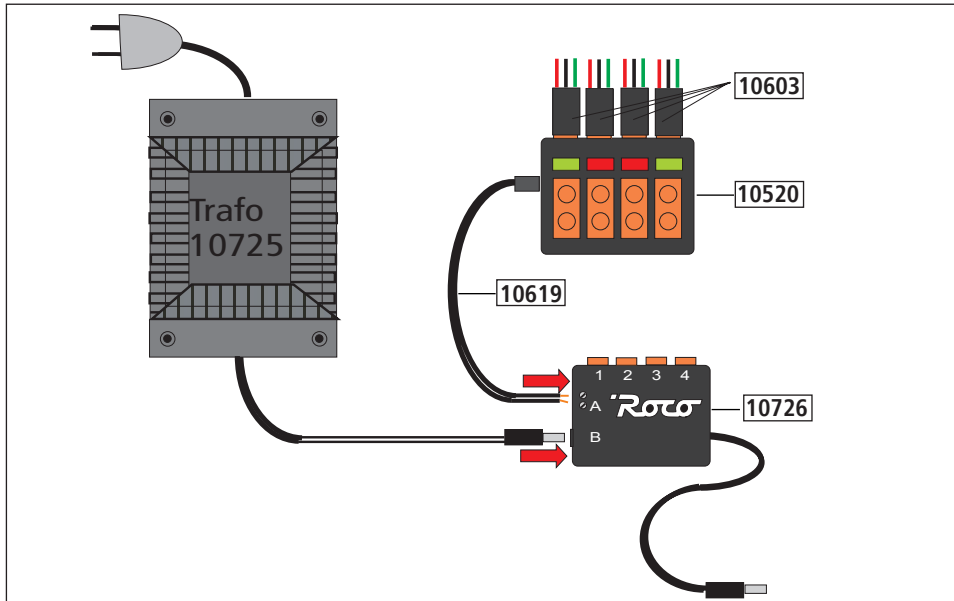
**Stromverteiler
Power distributor
Repartiteur de courant**



Stellpult 10520 am Trafo 10725

Control panel 10520 on transformer 10725

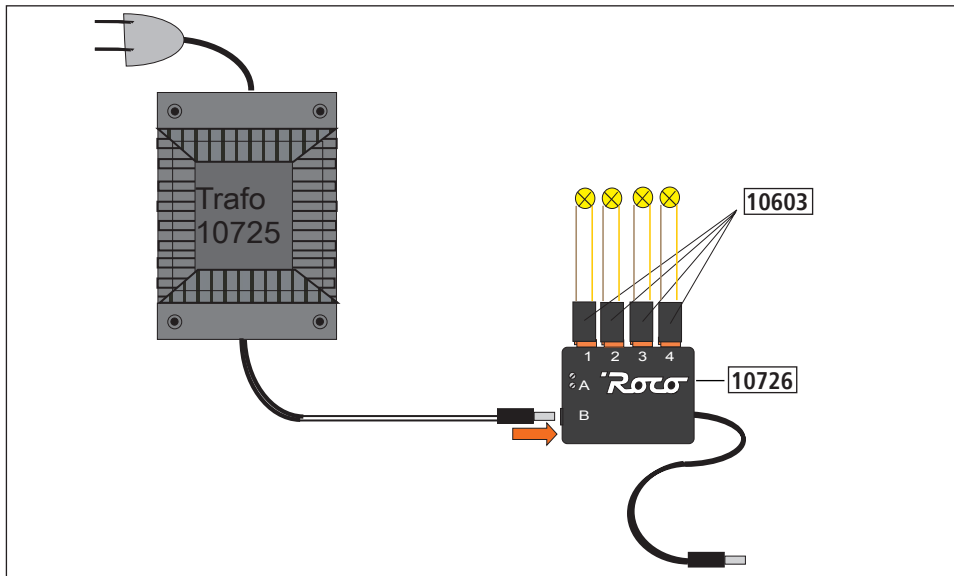
Raccordement du pupitre réf. 10520 au transfo réf. 10725



10726 als Verteiler am Trafo 10725

10726 as distributor on transformer 10725

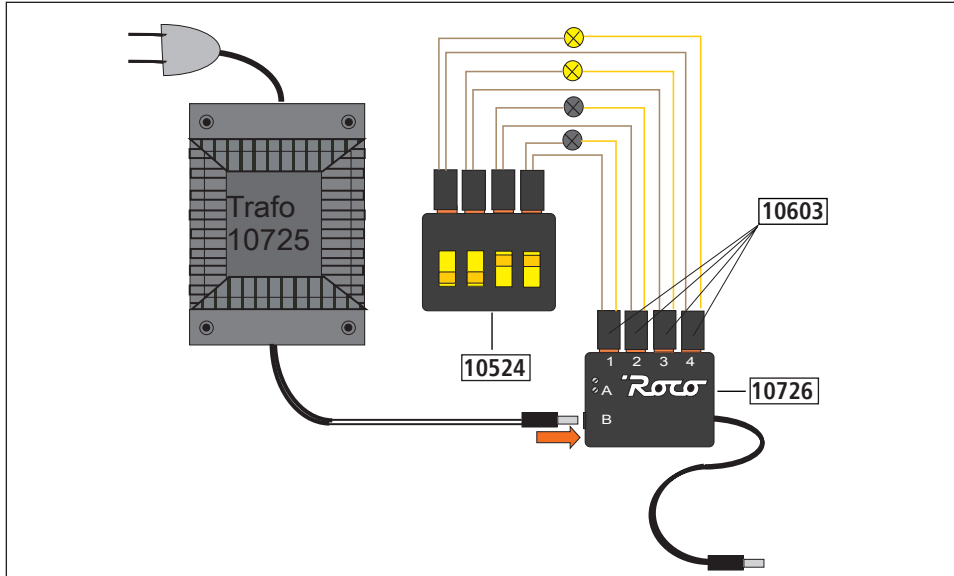
Raccordement du repartiteur réf. 10726 au transfo réf. 10725



Schaltpult 10524 am Trafo 10725

Switching panel 10524 on transformer 10725

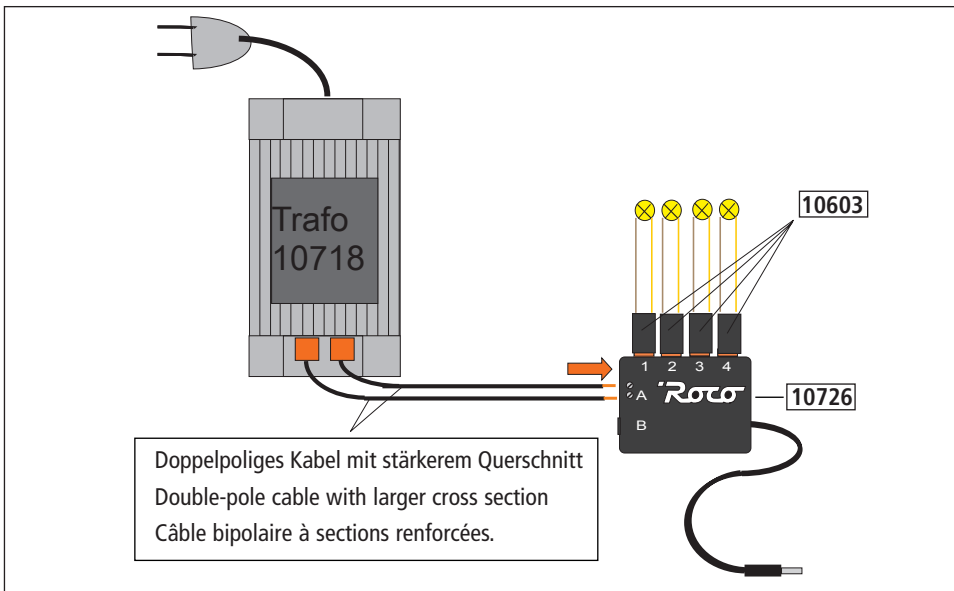
Raccordement du boîtier de commande réf. 10524 au transfo réf. 10725.



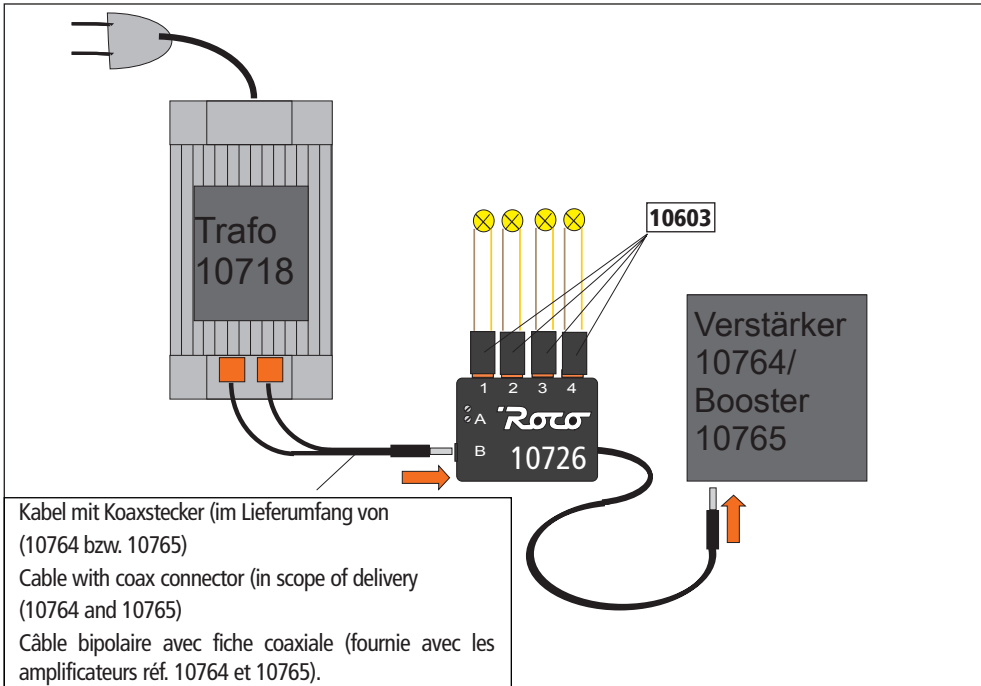
10726 als Verteiler am Trafo 10718

10726 as distributor on transformer 10718

Raccordement du repartiteur réf. 10726 au transfo réf. 10718.



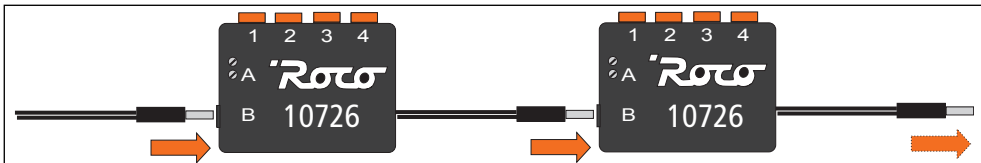
10726 als Adapter für Verstärker 10764/ Booster 10765 und Verteiler am Trafo 10718
 10726 as Adapter for booster 10764/ Booster 10765 and distributor on transformer 10718
 Emploi du repartiteur réf. 10726 à titre de repartiteur et d'adaptateur des amplificateurs principal (réf. 10764) ou auxiliaire (réf. 10765) au transfo réf. 10718.



Mögliche Reihung der Verteiler 10726

How to connect two or more distributor 10726

Schéma d'un raccordement de plusieurs repartiteurs 10726



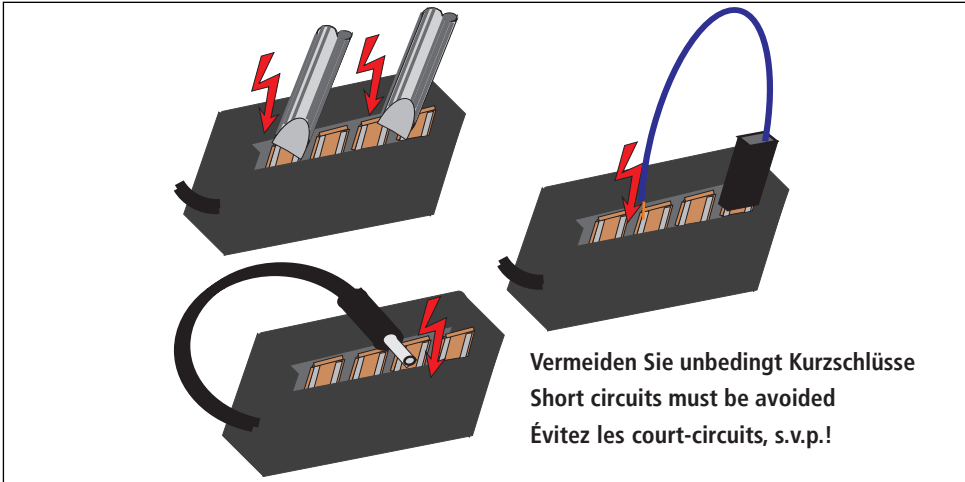
Wird der Adapter/Verteiler 10726 im Zusammenhang der Stromversorgung eines Digitalsystems eingesetzt, schmälern andere Verbraucher wie z.B. Beleuchtungseinrichtungen oder analog betriebene Weichen die Leistung des Versorgungstrafos für dieses Digitalsystem!

If the adapter/distributor 10726 is employed in conjunction with the power supply of a digital system, other consumers such as lighting installations or analogue-operated points will impair the capacity of the supply transformer for this digital system!

En utilisant le repartiteur réf. 10726 non seulement pour raccorder une commande numérique au transfo mais pour y raccorder d'autres consommateurs en énergie électrique (éclairage, commandes d'aiguillages par une commande classique, etc.) également, vous réduisez la puissance que le transfo peut mettre à disposition de votre commande numérique.



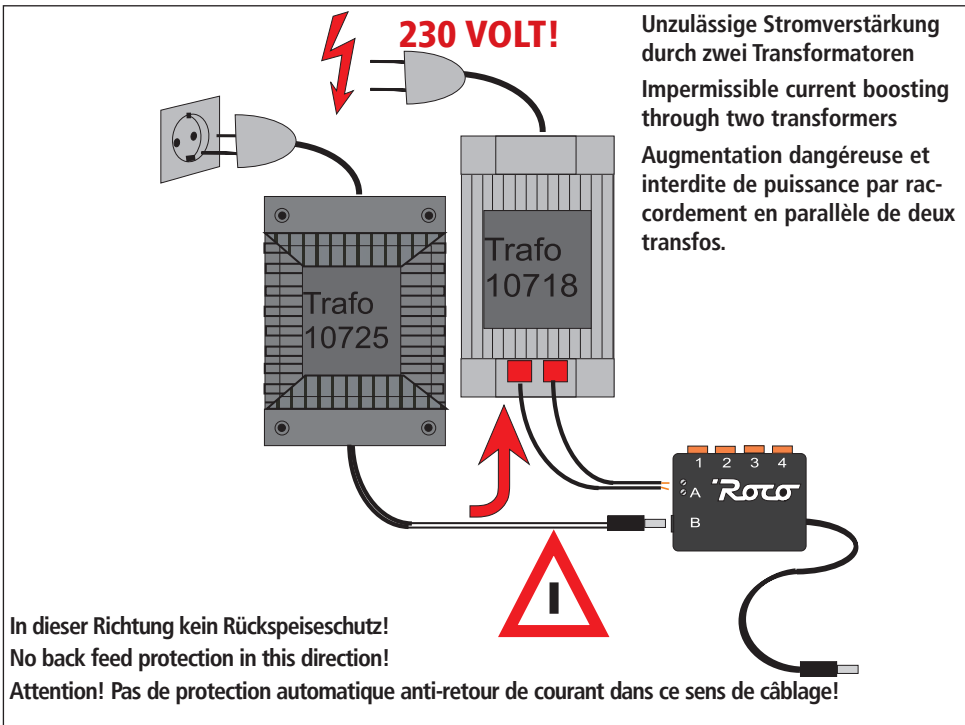
Roco



„Der Verteiler/Adapter 10726 verzweigt die beiden Eingangspole auf die verschiedenen Anschlußmöglichkeiten, weist jedoch keinerlei Kurzschluß- oder Überlastschutz auf.“

“The distributor/adapter 10726 branches the two input poles to the various connecting possibilities, but has no short-circuit or overload protection what so ever.

Augmentation dangereuse et interdite de puissance par raccordement en parallèle de deux transfos.
Le repartiteur réf. 10726 distribue les deux polarités de son entrée sur différentes sorties, mais ne dispose pas de dispositif contre les court-circuits ou surcharges.





Änderungen von Konstruktion und Ausführung vorbehalten! • We reserve the right to change the construction and design! • Nous nous réservons le droit de modifier la construction et le dessin! • Ci riserviamo il diritto di variare la costruzione e il design! • Verandering van model en constructie voorbehouden.

Bitte diese Beschreibung zum späteren Gebrauch aufbewahren! • Please retain these instructions for further reference! • Pièze d' bien vouloir conserver ce mode d'emploi en vue d'une future utilisation! • Conservate queste istruzioni per un futuro utilizzo! • Deze handling altijd bewaren.



Roco

Modelleisenbahn GmbH

Plainbachstraße 4

A - 5101 Bergheim

Tel.: +43 (0)5 7626



8010726920

VII / 2010

