

# BAHNHOF »HORREM«

»HORREM« STATION  
GARE DE »HORREM«  
STATION »HORREM«



Art. Nr. 110130

**D**

Vor Beginn des Bastelns sollten Sie sich mit den Spritzlingen und der Anleitung vertraut machen. Sollte es einmal vorkommen, dass ein Teil im Bausatz fehlt, kreuzen Sie bitte das fehlende Teil in der Anleitung an und schicken Sie diese bitte an Fa. Gebr. FALLER GmbH, Abt. Kundendienst, kundendienst@faller.de, Kreuzstraße 9, 78148 Gütenbach. Sie erhalten dann umgehend Ersatz. Es kann vorkommen, dass bei einem Bausatz Einzelteile übrig sind.

**GB**

Before beginning with the assembly please familiarize yourself with the parts and read the instructions carefully. In case of missing parts please indicate these on the instructions leaflet with a circle and return the leaflet to Gebr. FALLER GmbH, kundendienst@faller.de, Kreuzstraße 9, D-78148 Gütenbach, Germany. You will receive the replacement by return. It may happen in a kit that some parts are not required.

**F**

Avant de commencer le montage de votre maquette bien lire la notice et repérer les grappes. Si une pièce manque dans une boîte, cochez la pièce correspondante sur la notice et renvoyez-la-nous à Gebr. FALLER GmbH, kundendienst@faller.de, Kreuzstraße 9, D-78148 Gütenbach (R.F.A.). Nous vous ferons parvenir la pièce par retour. Dans certains kits, il est possible que certaines pièces ne soient pas utilisées.

**NL**

Vóór het bouwen zou men de gietstukken en de handleiding moeten bestuderen. Indien onverhoopt een onderdeel aan het bouwpakket ontbreekt, gelieve men het ontbrekende deel in de handleiding aan te kruisen en deze te zenden aan Gebr. FALLER GmbH, kundendienst@faller.de, Kreuzstraße 9, D-78148 Gütenbach. U ontvangt dan omgaand en gratis het ontbrekende onderdeel. Het kan voorkomen dat u bij bepaalde bouwdozen onderdelen overhoudt.

Für den Zusammenbau des Modells empfehlen wir folgende FALLER-Artikel (sind nicht im Bausatz enthalten):  
For the assembly of the kit we recommend following FALLER products (not included in the kit):  
Pour l'assemblage du modèle, nous vous recommandons les articles FALLER suivants (non inclus dans le kit):  
Om dit model te bouwen adviseren wij de volgende FALLER producten (maken geen deel uit van deze bouwset):

Art. Nr. 170492  
FALLER-EXPERT

Flüssigkleber in Plastikflasche mit Spezialkanüle für feinste Klebstoffdosierung.

Liquid cement in plastic bottle with canule for very fine dosage.

Cette liquide en bouteille plastique avec bec verseur pour un dosage précis.

Werkbare lijm in plastic-flescon met doseerbuisje om nauwkeurig te lijmen.



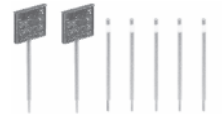
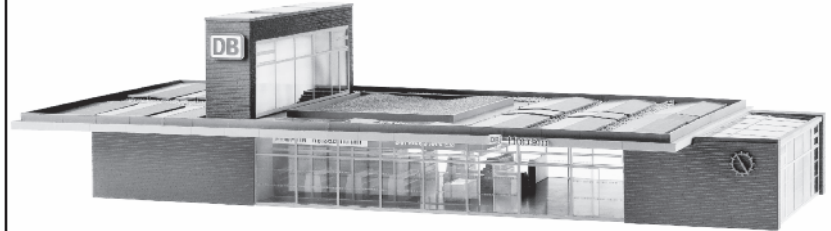
Art. Nr. 170494  
FALLER-EXPERT LASERCUT

Dieser Klebstoff verbindet Holz-, Karton-, Styropor- und Decorflechteile miteinander. Ideal für den Bau von Laser-Cut-Modellen geeignet.

This glue joins wood, cardboard, Styrofoam, and decorating parts. Ideal for building Laser-Cut-Models.

Cette colle relie les pièces en bois, carton, polystyrène deco-flex. Idéal pour la construction de modèles laser-cut.

Deze lijm verbindt houten, kartonnen, piepschuim en decorflex delen met elkaar. Ideaal geschikt voor het bouwen van laser cut modellen.



Expert Art. Nr. 170494 für Lasercut-Teile und Lasercut/Kunststoff-Verbindungen verwenden.

Use Expert adhesive Art. no. 170494 for laser-cut parts and their bonding to plastic parts.

Utiliser l'Expert Art. n°170494 pour les pièces découpées au laser et leurs assemblages avec des pièces en plastique.

Expert artikelnummer 170494 voor de laser-cut onderdelen gebruiken

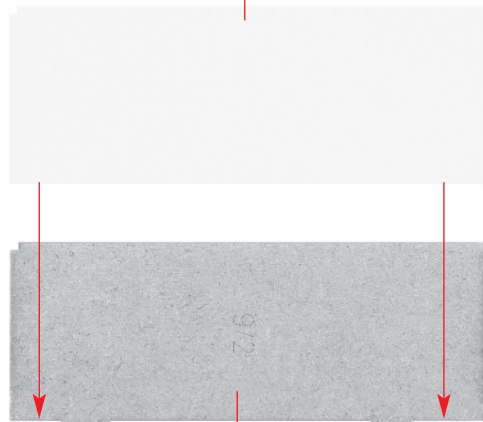
<b>Inhalt</b>	Spritzlinge	1 B	1 x	2 B	1 x	4 C	1 x	6 C	4 x
<b>Contents</b>	Sprues	1 B	1 x	3ABCX	1 x	4 C	1 x	6 C	4 x
<b>Contenu</b>	Moulages								
<b>Inhoud</b>	Gietstukken	2 A	1 x	3ABCY	1 x	6 A	4 x		

<b>Inhalt</b>	Spritzlinge	7 A I	1 x	7 A IV	3 x	7 C	1 x	9	1 x	13	1 x
<b>Contents</b>	Sprues										
<b>Contenu</b>	Moulages	7 A II	1 x	7 B	2 x	8 A	1 x	10	1 x	14	1 x
<b>Inhoud</b>	Gietstukken	7 A III	1 x	7 A I	1 x	8	1 x	12	1 x		

Sa. Nr. 110 130 1

2

Papiermaske  
Papermask  
Masque  
Masker **M3**



**A**

9/2

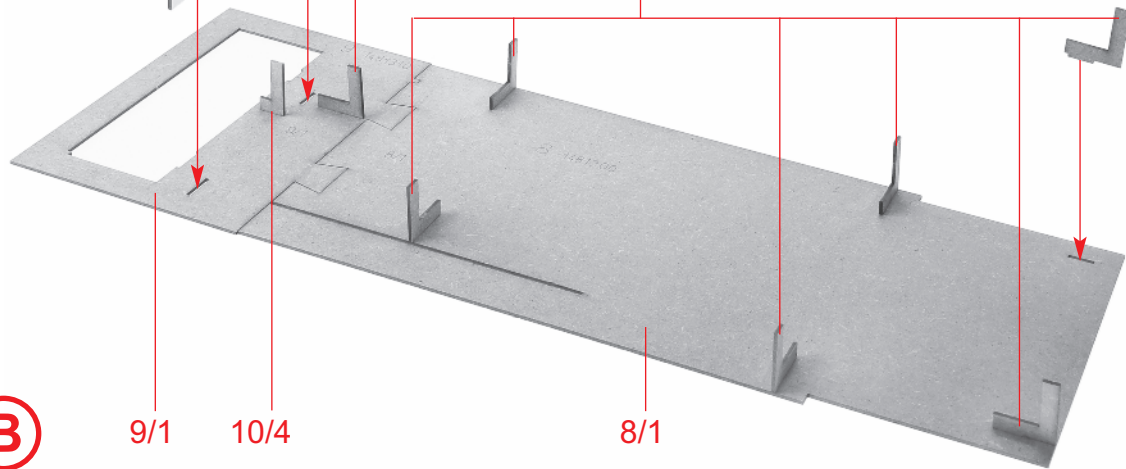
Lasercut-Kleber verwenden.  
Use Lasercut glue.  
Utilisez la colle Lasercut.  
Gebruik Lasercutlijm.

**A**

10/3

10/3

nicht kleben  
do not glue  
ne pas coller  
niet lijmen



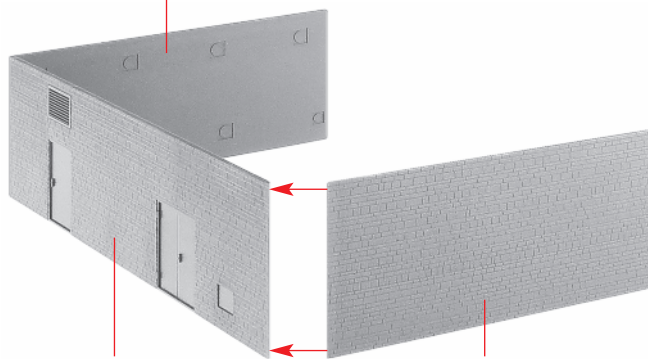
**B**

9/1

10/4

8/1

3/6 X



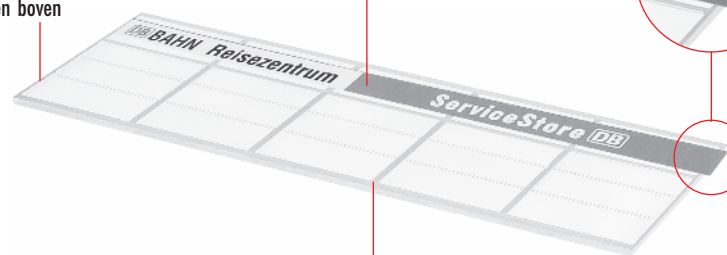
8/1

3/6 Y

**C**

Rahmen oben  
Frame top  
Cadre en haut  
Ramen boven

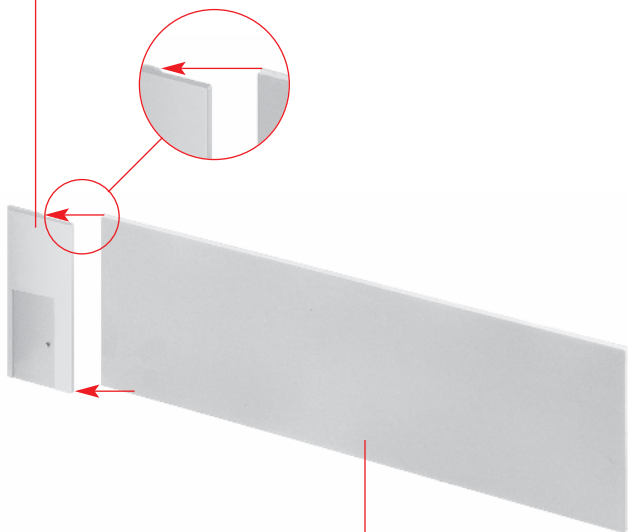
Deco 1



**D**

7/1 IV

7/10



**E**

7/1

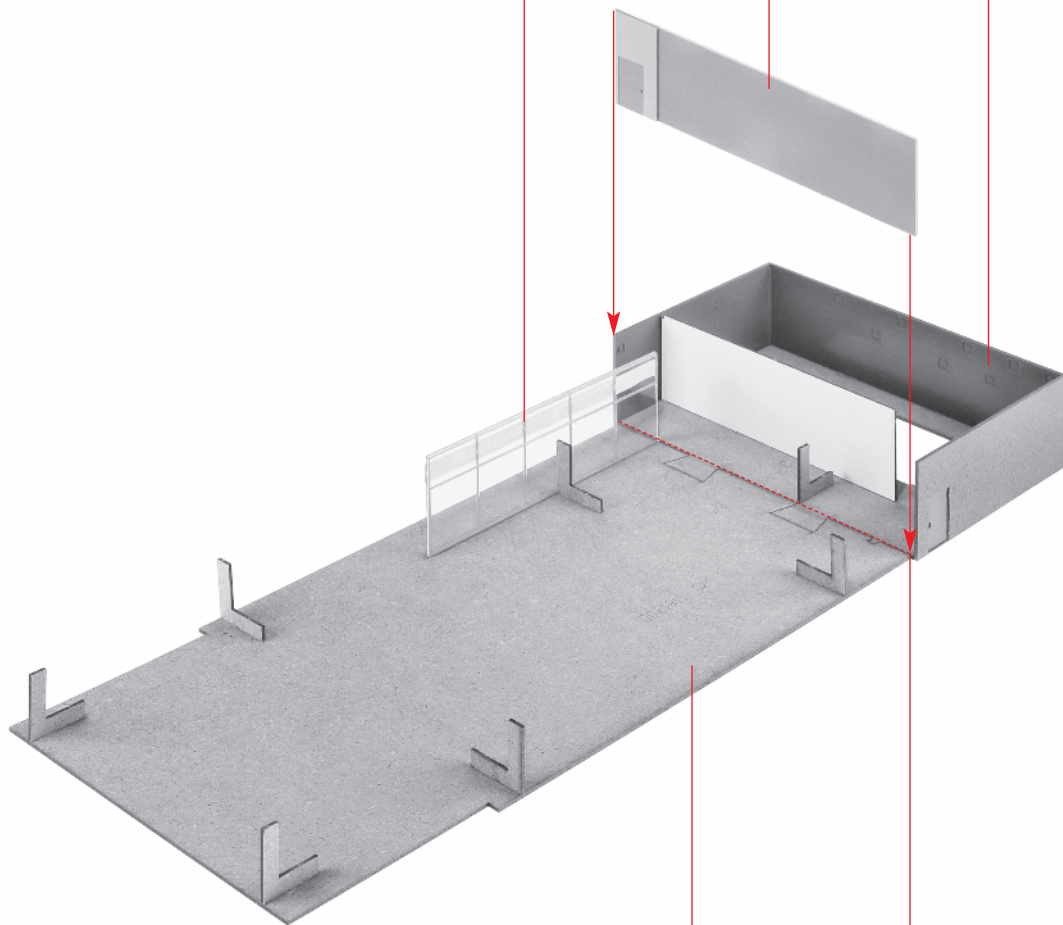
**F**

**D**

**E**

**C**

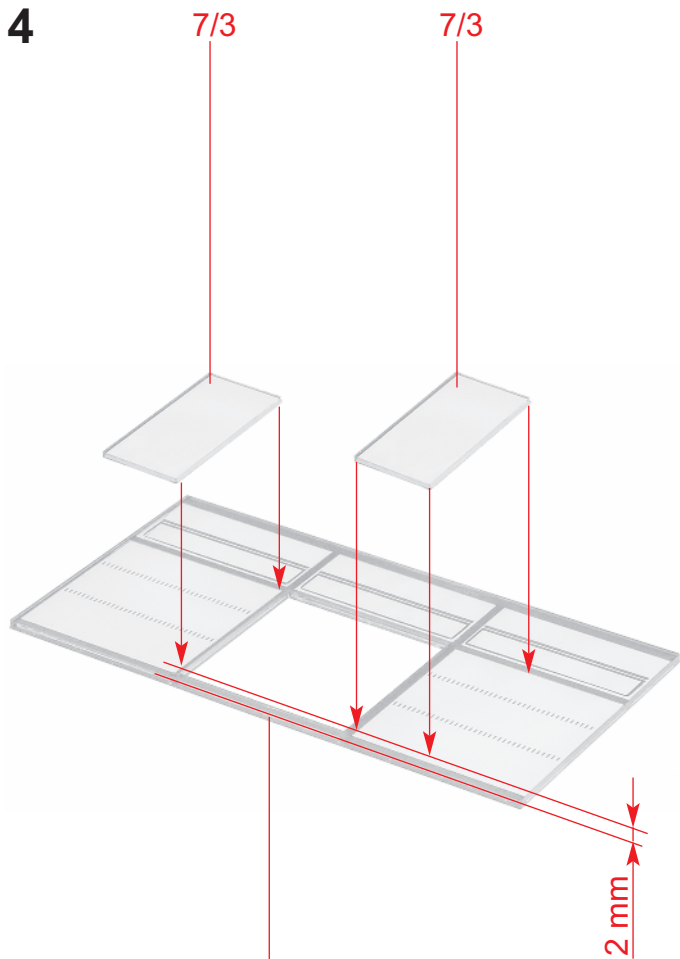
**3**



**B**

Nur an dieser Stelle kleben.  
Only apply glue to this point.  
Coller exclusivement cet emplacement.  
Alleen op deze plaats lijmen.

4



**G** 2 x

7/4

Rahmen unten  
Frame bottom  
Cadre en bas  
Ramen onder

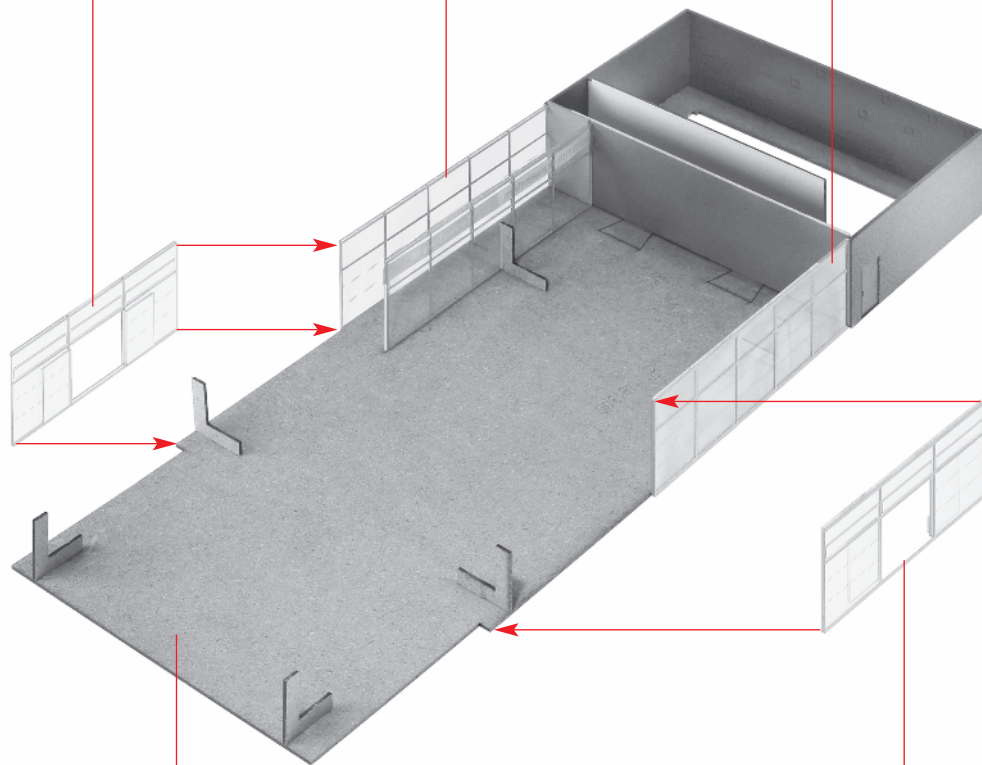
**G**

Türen innen!  
Doors inside!  
Intérieur des portes !  
Deuren binnen!

7/1 IV

Rahmen außen  
Frame outside  
Cadre extérieur  
Ramen buiten

7/1 IV

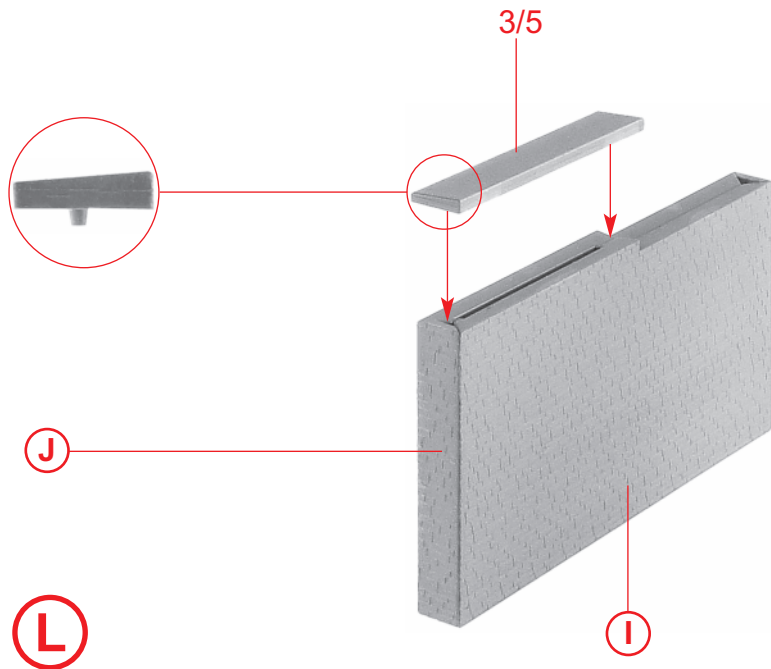
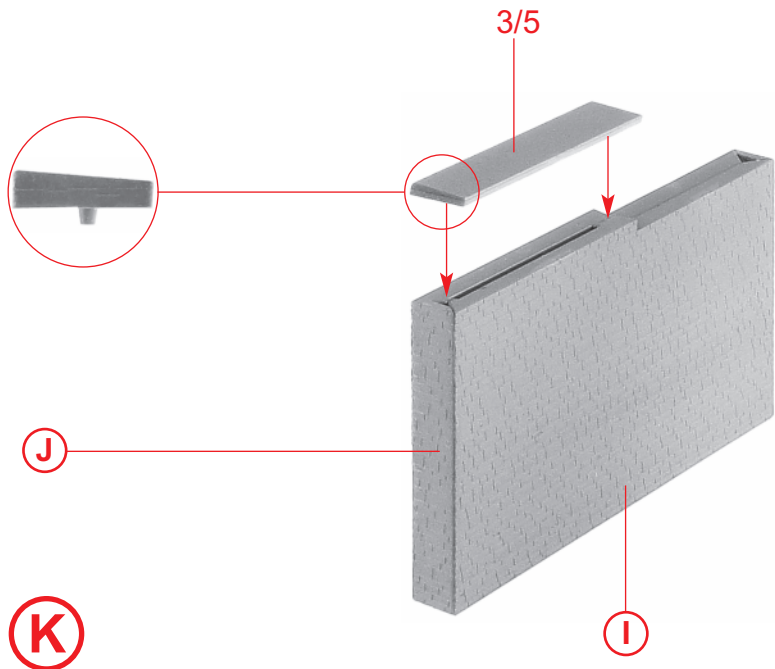
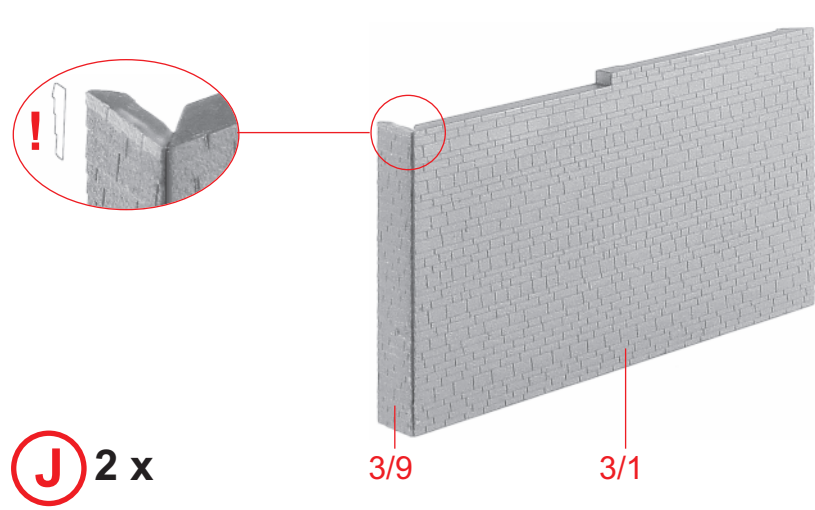
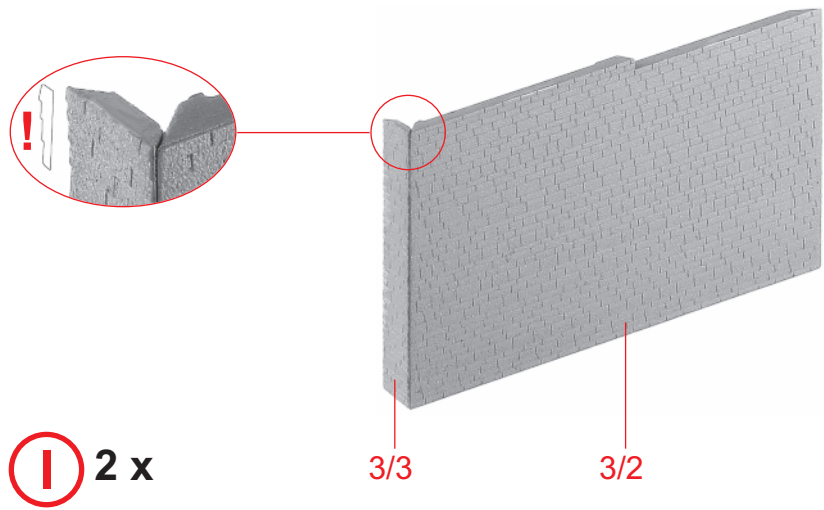


**H**

**F**

Türen innen!  
Doors inside!  
Intérieur des portes !  
Deuren binnen!

**G**



6

182 mm

Fensterfolie A4  
Window foil A4  
Feuillet transparent A4  
Vensterfolie A4



Fensterfolie 119 x 14 mm  
Window foil  
Feuillet transparent  
Vensterfolie

**M 1:1**

**M 1:1**

Fensterfolie 28,5 x 20 mm  
Window foil  
Feuillet transparent  
Vensterfolie

Fensterfolie 28,5 x 20 mm  
Window foil  
Feuillet transparent  
Vensterfolie

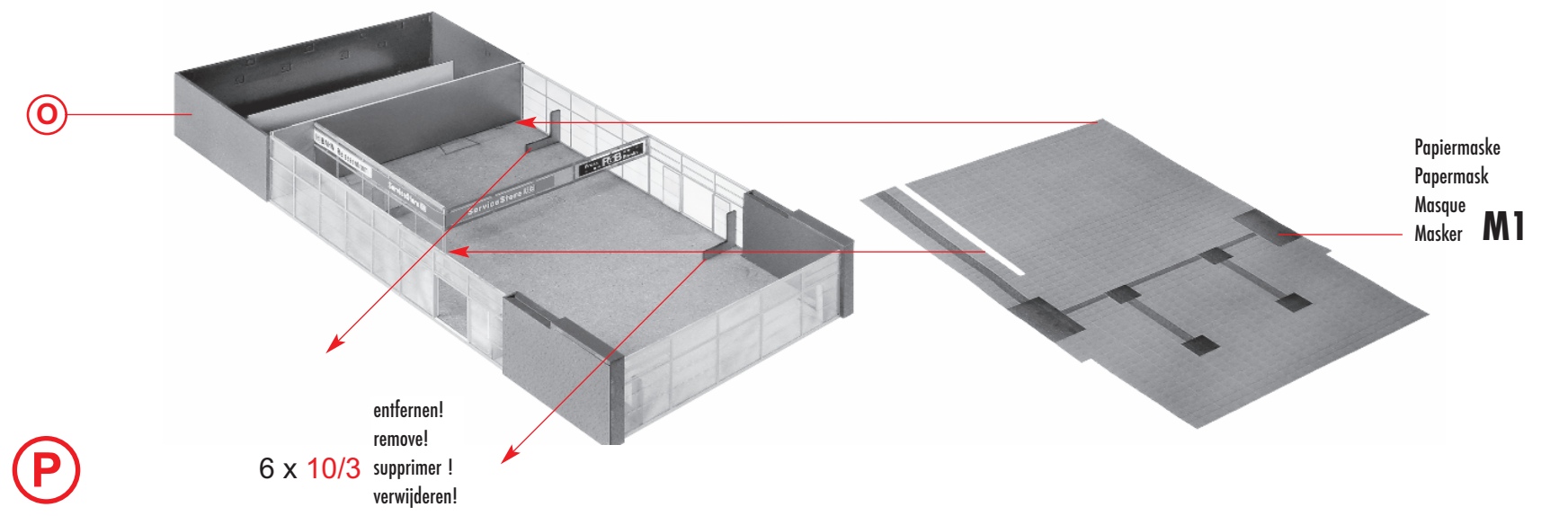
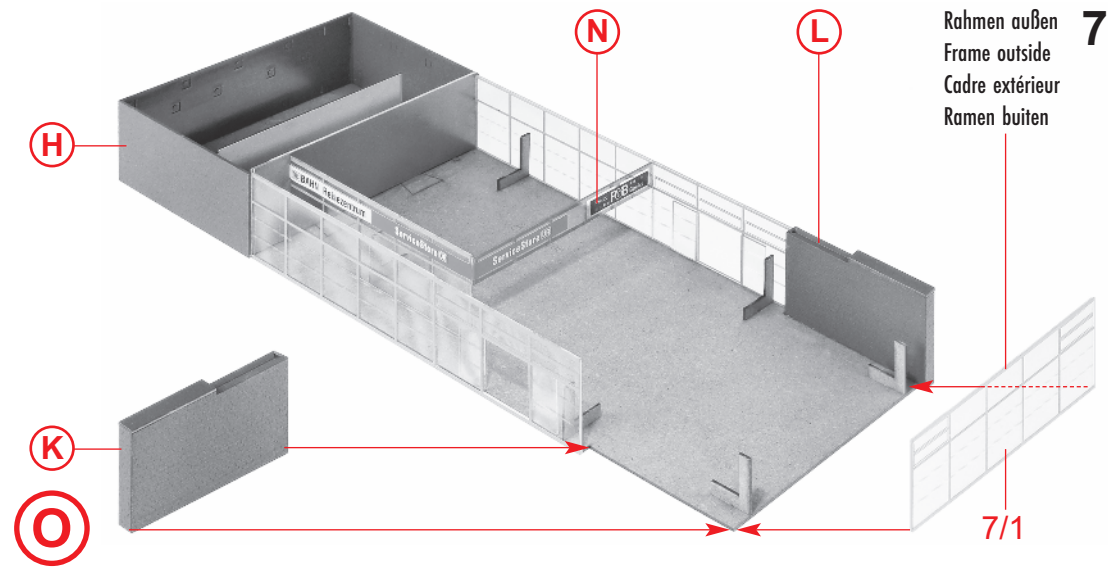
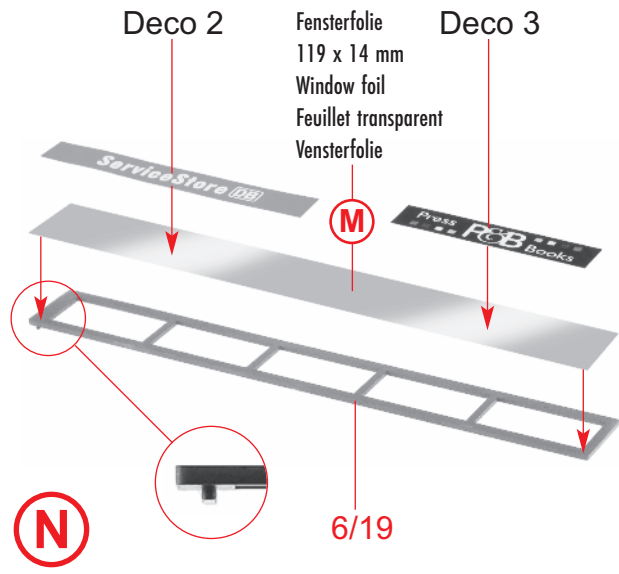
**M 1:1**

Fensterfolie 21,5 x 10 mm  
Window foil  
Feuillet transparent  
Vensterfolie

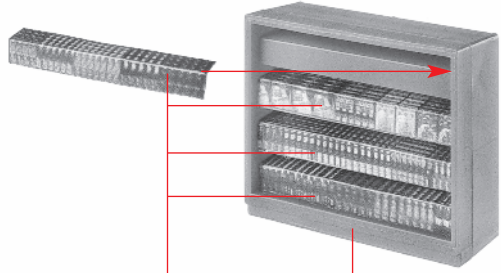
**M 1:1**

Fensterfolie 21,5 x 10 mm  
Window foil  
Feuillet transparent  
Vensterfolie



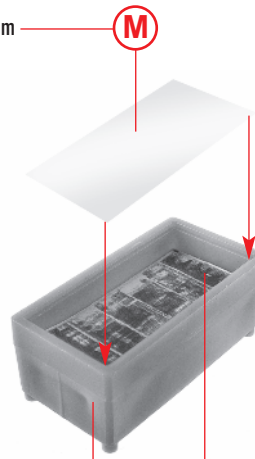


**8** hellbraun  
light brown  
brun clair  
lichtbruin



**Q** Deco 17 4/27

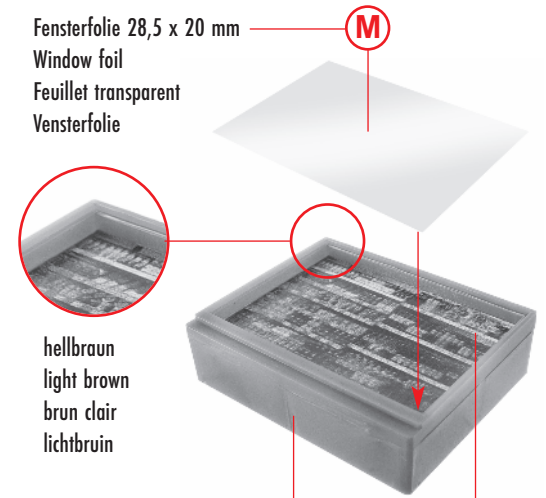
Fensterfolie 21,5 x 10 mm  
Window foil  
Feuillet transparent  
Vensterfolie



hellbraun  
light brown  
brun clair  
lichtbruin

**R** 4/25 Deco 13

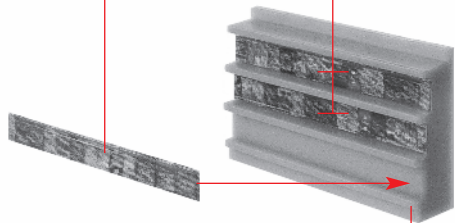
Fensterfolie 28,5 x 20 mm  
Window foil  
Feuillet transparent  
Vensterfolie



hellbraun  
light brown  
brun clair  
lichtbruin

**S** 4/26 Deco 12

Deco 10 Deco 10

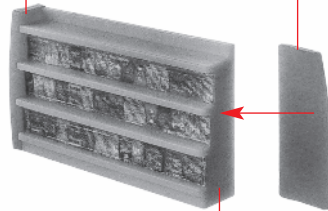


hellbraun  
light brown  
brun clair  
lichtbruin

**T** 10 x

1/11

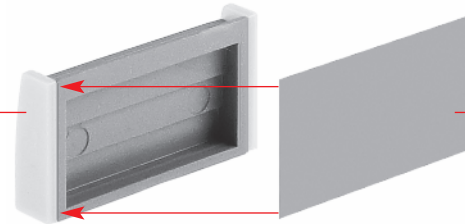
4/21 4/21



**U** 10 x **T**

**U**

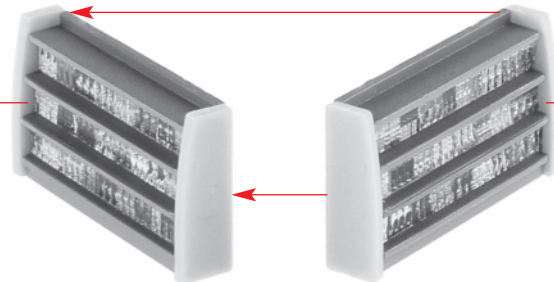
**V**



Deco 26

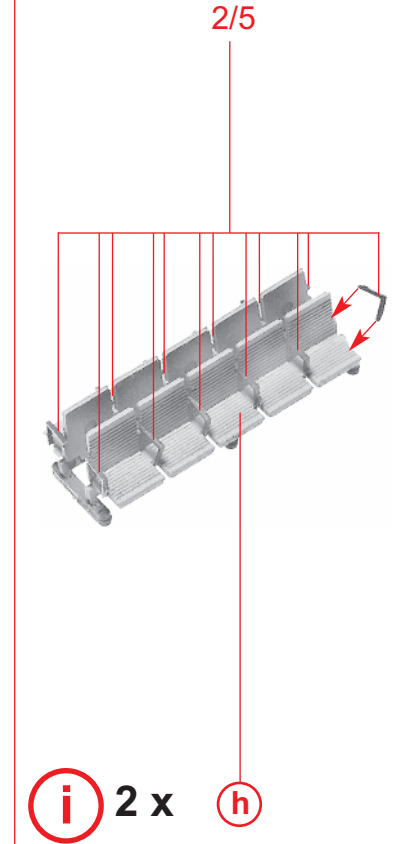
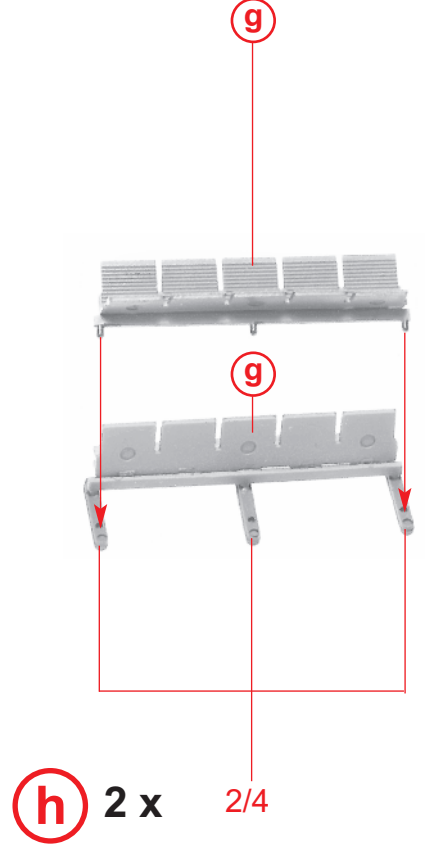
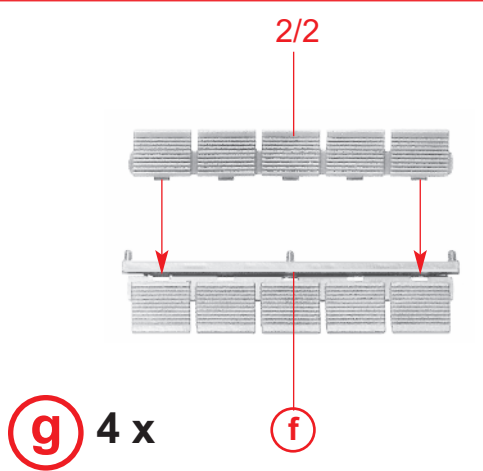
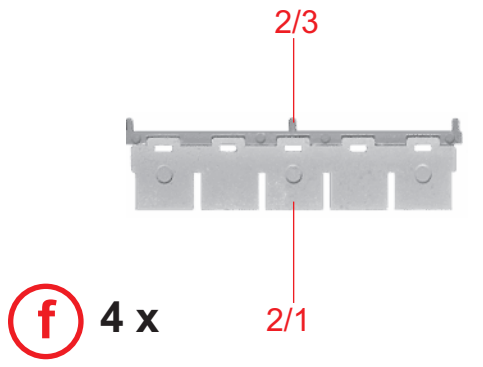
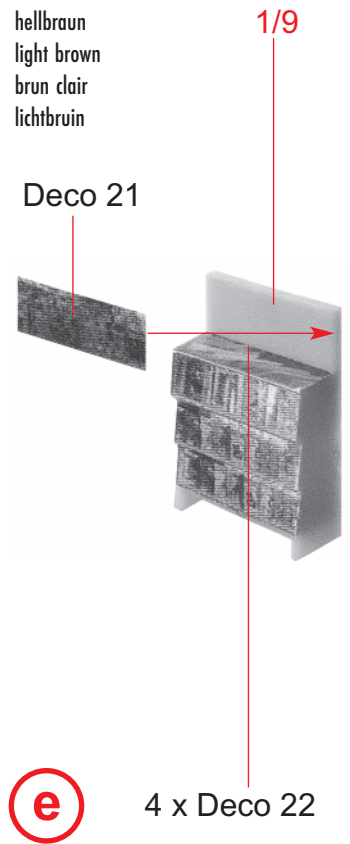
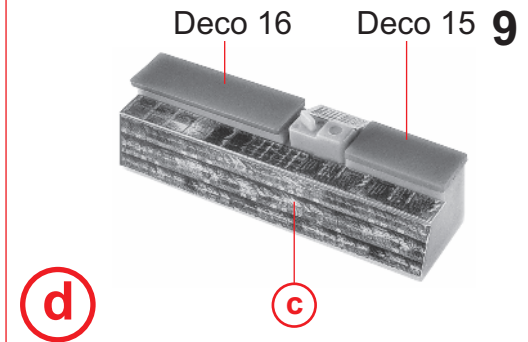
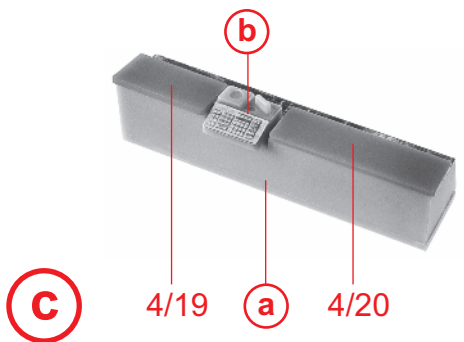
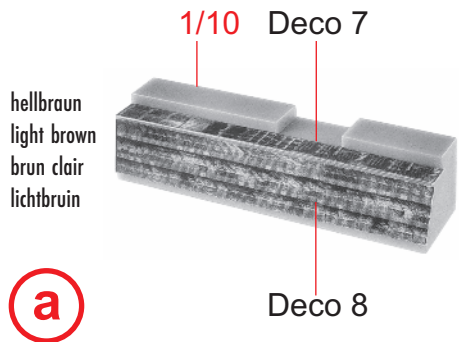
**U**

**U**



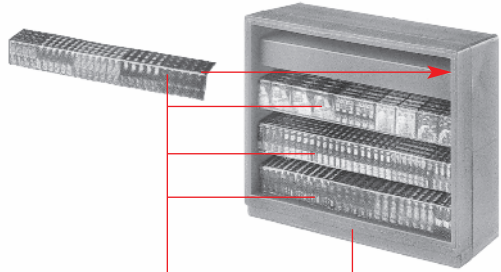
**W** 4 x





10

weiß / silber  
white / silver  
blanc / argent  
wit / zilver



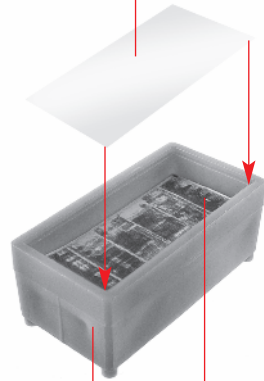
**j**

Deco 18

4/27

Fensterfolie 21,5 x 10 mm  
Window foil  
Feuillet transparent  
Vensterfolie

**M**



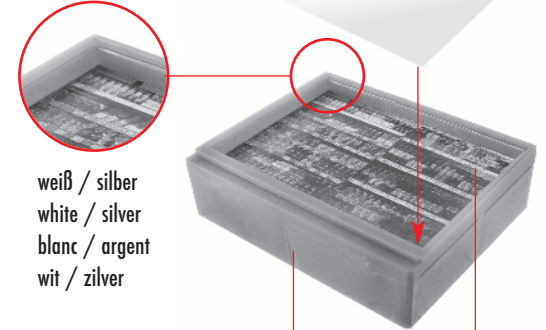
**k**

4/25 Deco 13

weiß / silber  
white / silver  
blanc / argent  
wit / zilver

Fensterfolie 28,5 x 20 mm  
Window foil  
Feuillet transparent  
Vensterfolie

**M**



**l**

4/26 Deco 11

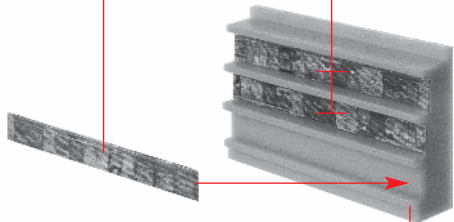
weiß / silber  
white / silver  
blanc / argent  
wit / zilver

Deco 9

Deco 9

4/21

4/21



**m**

7 x

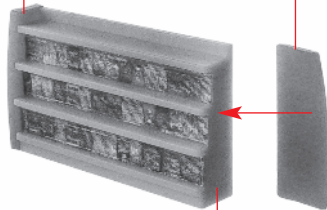
weiß / silber  
white / silver  
blanc / argent  
wit / zilver

1/11

**n**

7 x

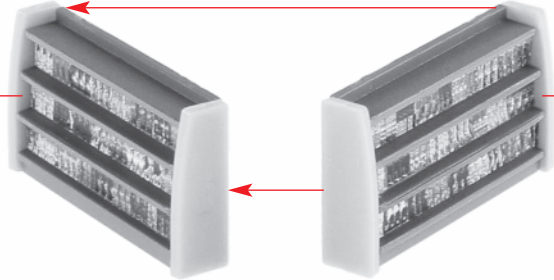
**m**



**n**

**o**

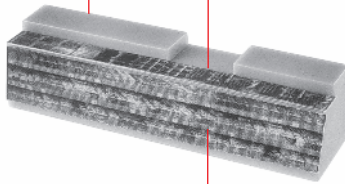
3 x



**n**

1/10 Deco 5

weiß / silber  
white / silver  
blanc / argent  
wit / zilver



Deco 6

**p**

1/12

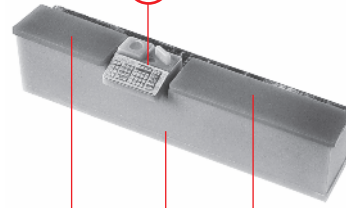
weiß / silber  
white / silver  
blanc / argent  
wit / zilver



Deco 14

**q**

**q**



4/19

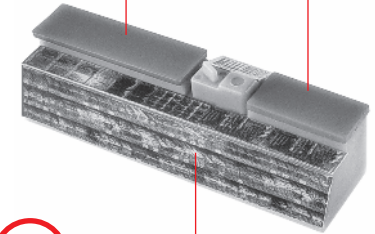
**p**

4/20

**r**

Deco 16

Deco 15 **11**

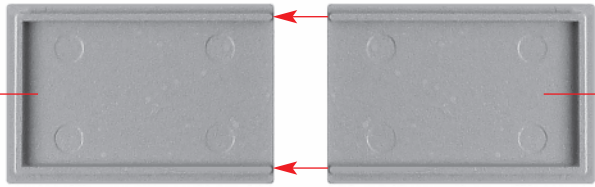


**s**

**r**

7/7

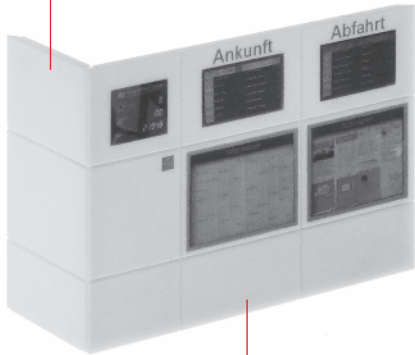
**t**



7/7

7/6 II

**u**



7/5 I

7/6 I

**v**



7/5 II

**t**



**w**

**u**

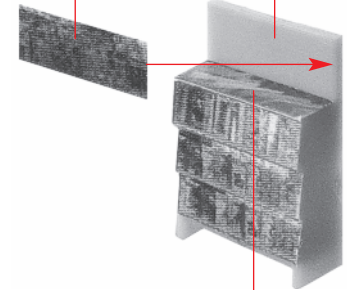
**v**

**x**

weiß / silber  
white / silver  
blanc / argent  
wit / zilver

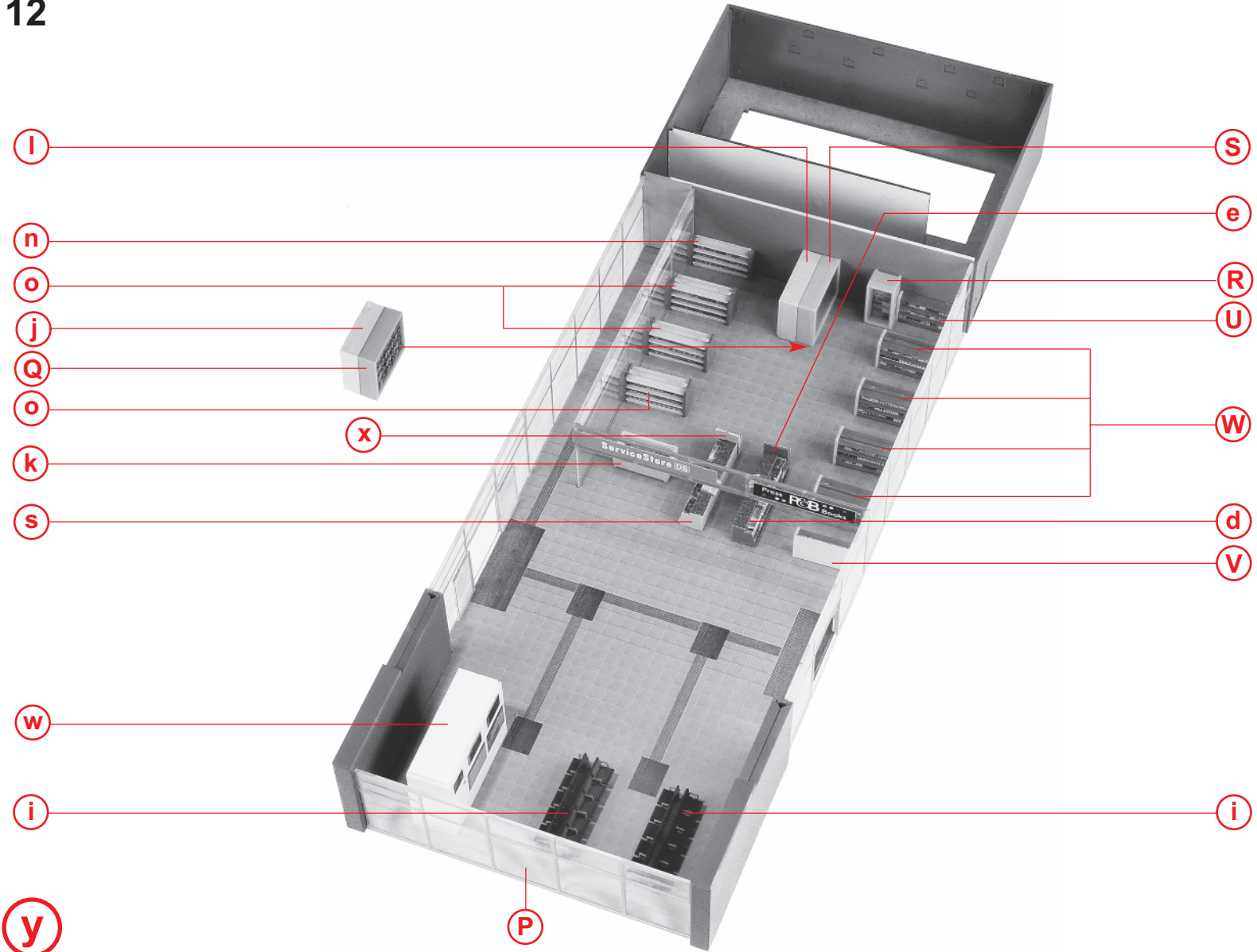
1/9

Deco 19



4 x Deco 20

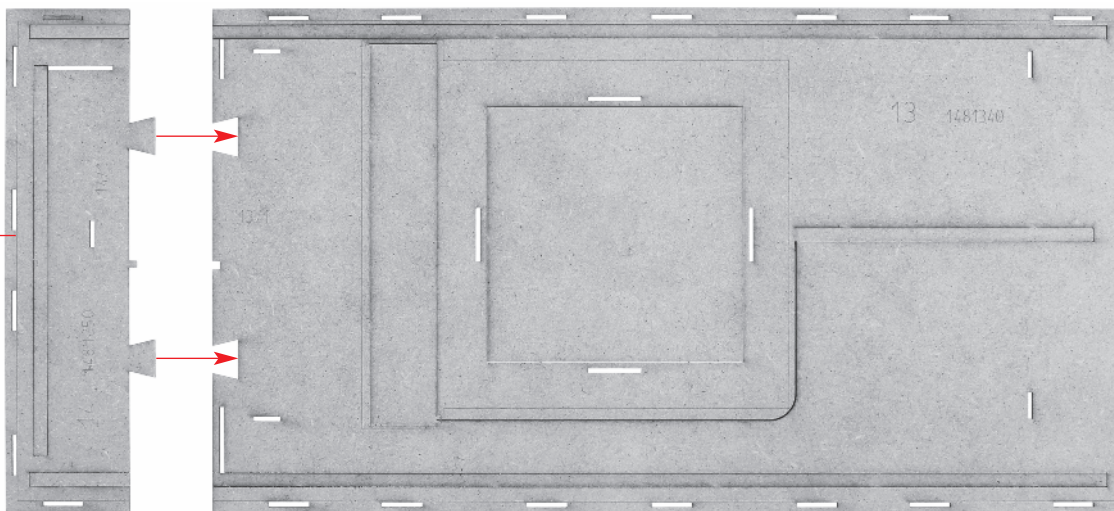
12



Lasercut-Kleber verwenden.  
Use Lasercut glue.  
Utilisez la colle Lasercut.  
Gebruik Lasercutlijm.

14/1

13/1



A

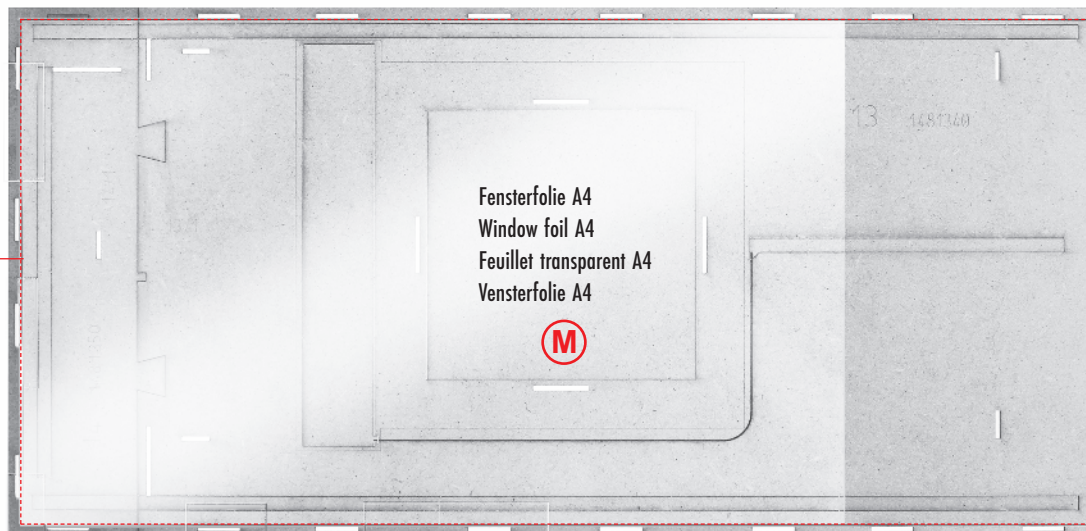
Die Folien mit Klebestreifen fixieren und entlang der schwarzen Linien mit Lineal und Messer genau ausschneiden.

Fix the plastic sheets using adhesive tape and accurately cut it out along the black lines using ruler and knife.

Fixer la feuilles avec un ruban adhésif et la découper de façon précise le long de la lignes noire à l'aide d'une règle et d'un couteau.

Folien met plakstrook fixeren en langs de zwarte lijnes met behulp van lineaal en mes precies uitsnijden.

A

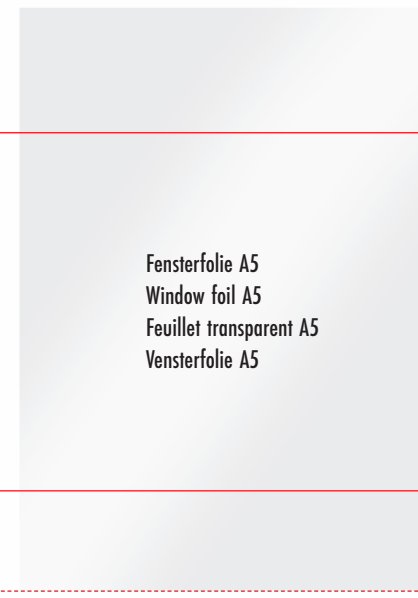


B

Fensterfolie A4  
Window foil A4  
Feuillet transparent A4  
Vensterfolie A4

M

Fensterfolie A5  
Window foil A5  
Feuillet transparent A5  
Vensterfolie A5



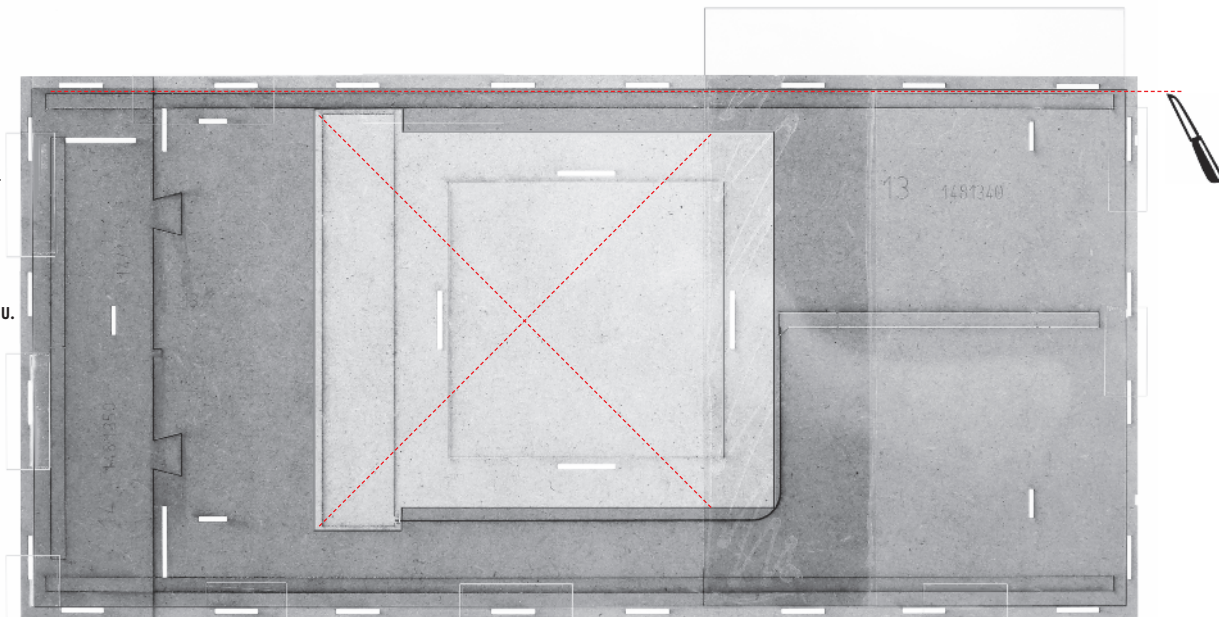
# 14

Die Folien mit Klebestreifen fixieren und entlang der schwarzen Linien mit Lineal und Messer genau ausschneiden (nur Folie).

Fix the plastic sheets using adhesive tape and accurately cut it out along the black lines using ruler and knife (plastic sheet only).

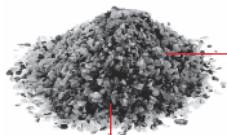
Fixer la feuilles avec un ruban adhésif et la découper de façon précise le long de la lignes noire à l'aide d'une règle et d'un couteau.

Folien met plakstrook fixeren en langs de zwarte lijnes met behulp van lineaal en mes precies uitsnijden.



**C**

Art.-Nr. 170659 liegt nicht bei  
not included  
non jointe  
niet bijgevoegd



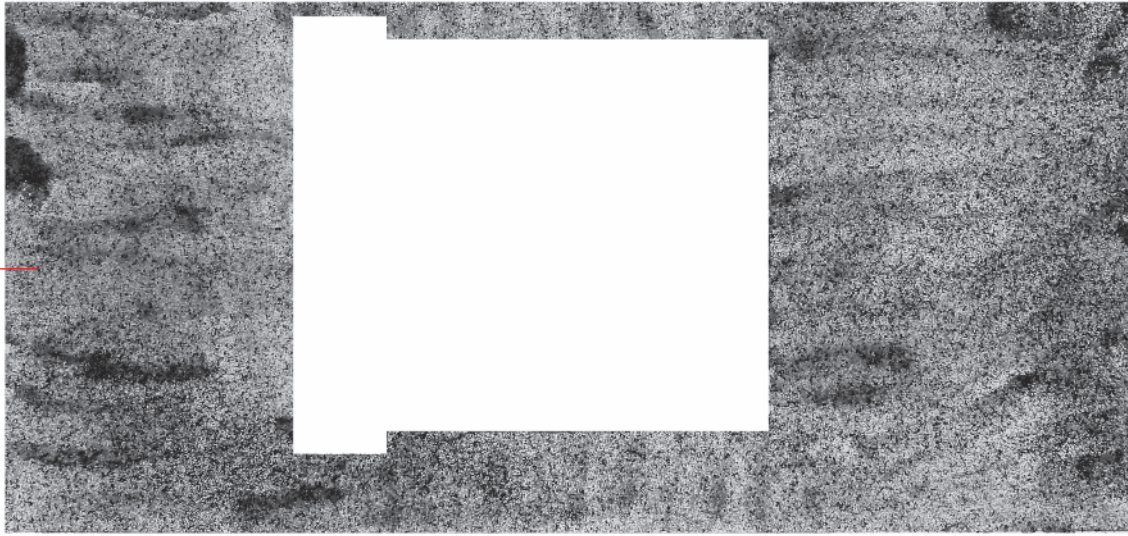
**C**

Fensterfolie  
Window foil  
Feuillet transparent  
Vensterfolie

**D**

<b>Inhalt</b>	Tüte	<b>Contents</b>	bag
<b>Contenu</b>	sachet	<b>Inhoud</b>	zakje

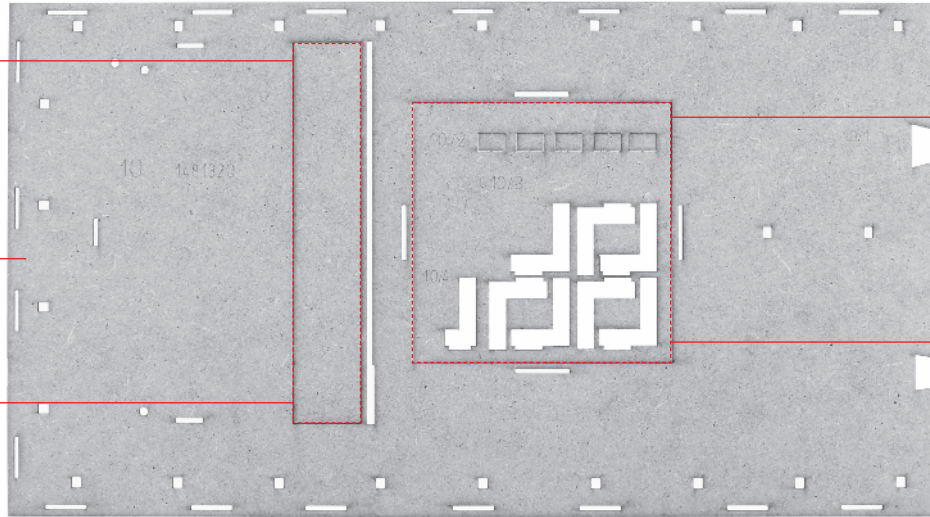
D



E

10/1

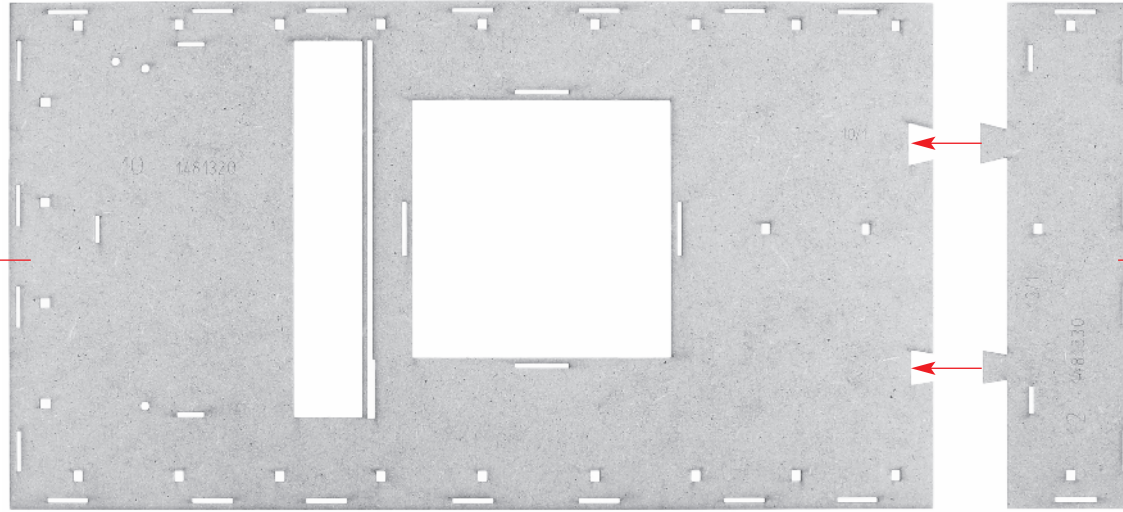
heraustrennen  
rip out  
retirer  
eruit nemen



F

heraustrennen  
rip out  
retirer  
eruit nemen

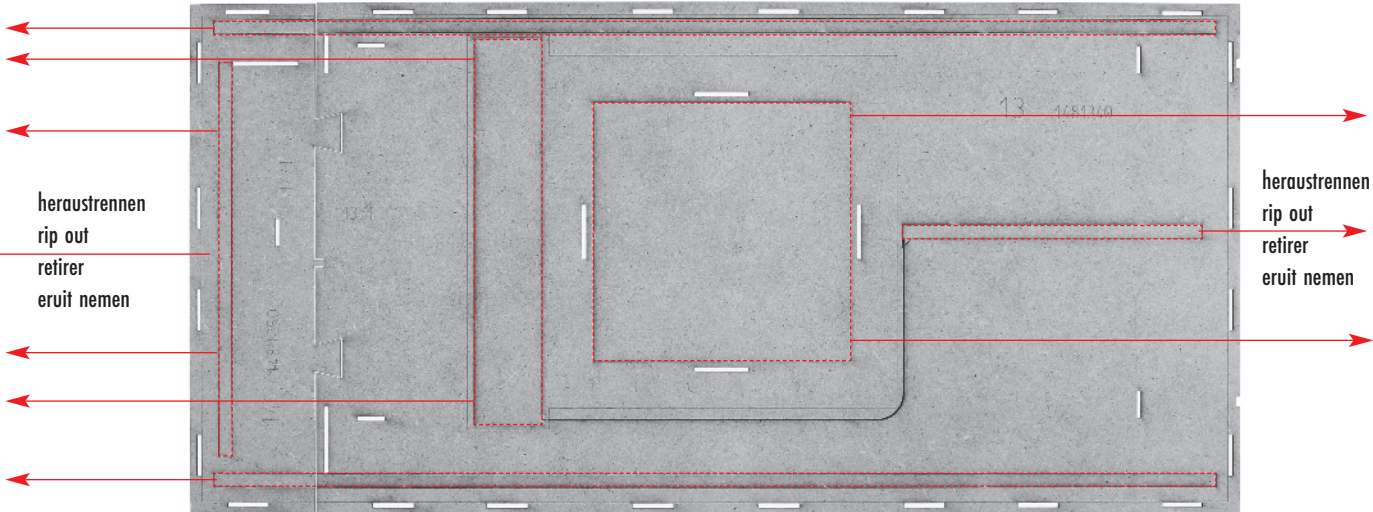
**16** Lasercut-Kleber verwenden.  
Use Lasercut glue.  
Utilisez la colle Lasercut.  
Gebruik Lasercutlijm.



**F**

12/1

**G**



**C**

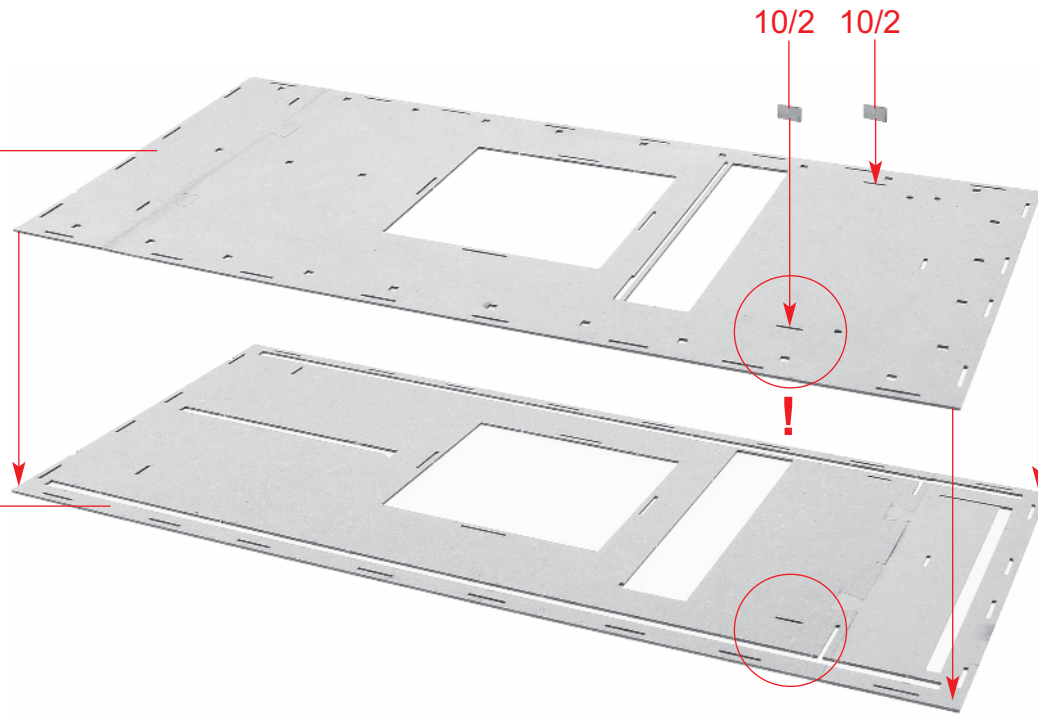
heraustrennen  
rip out  
retirer  
eruit nemen

heraustrennen  
rip out  
retirer  
eruit nemen

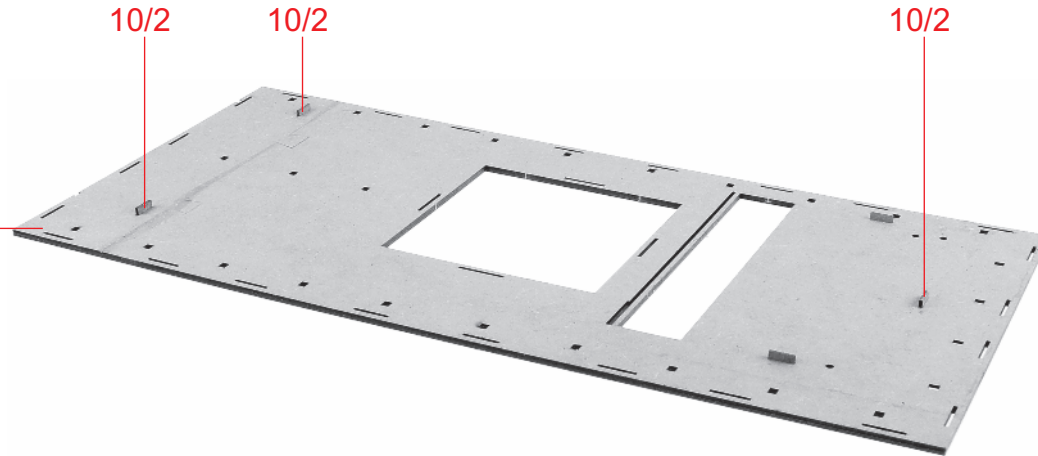
**H**

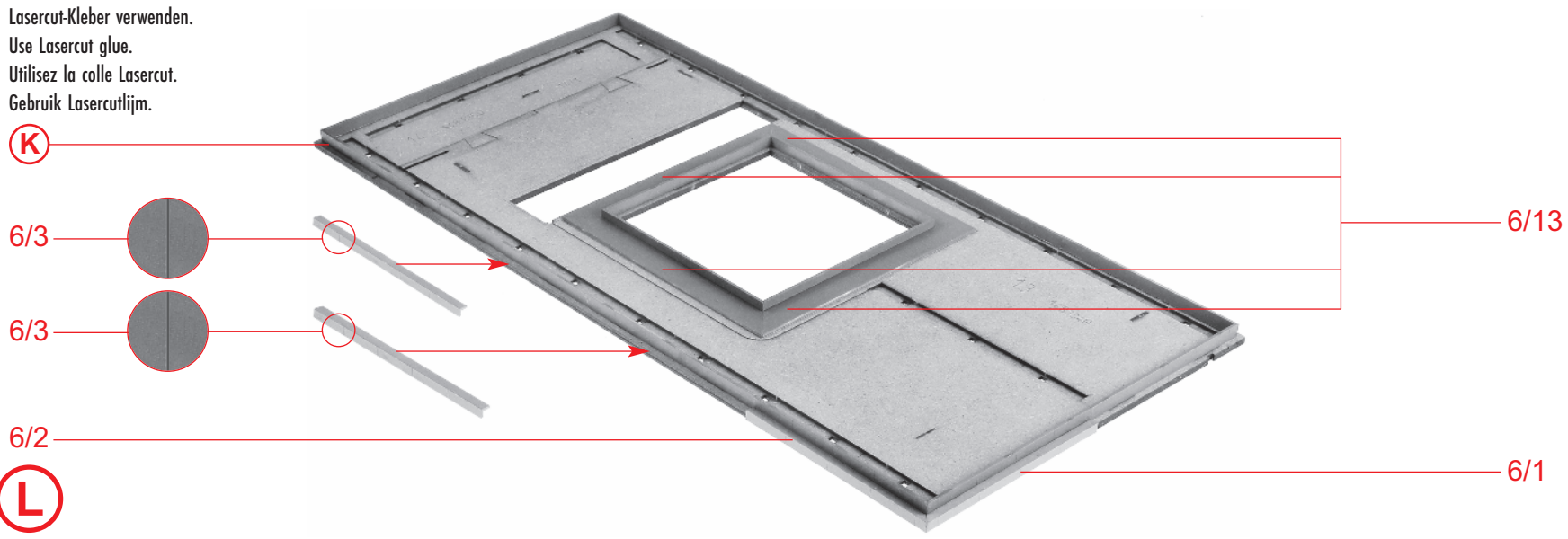
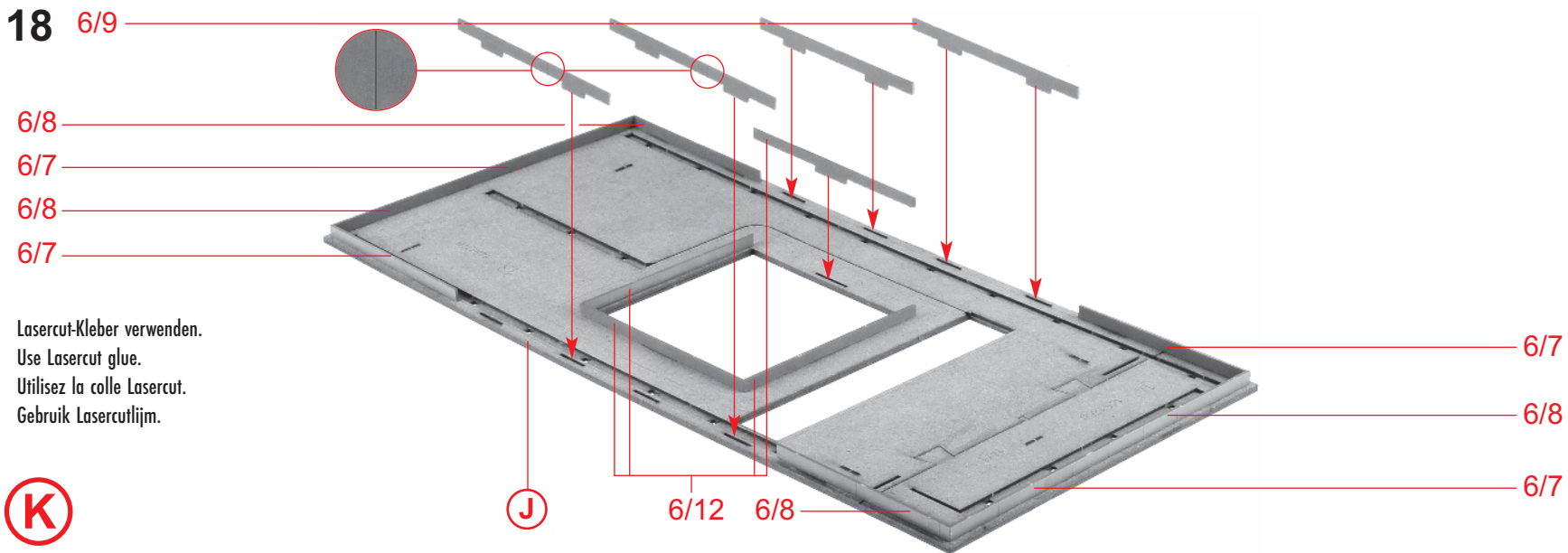


Lasercut-Kleber verwenden.  
Use Lasercut glue.  
Utilisez la colle Lasercut.  
Gebruik Lasercutlijm.



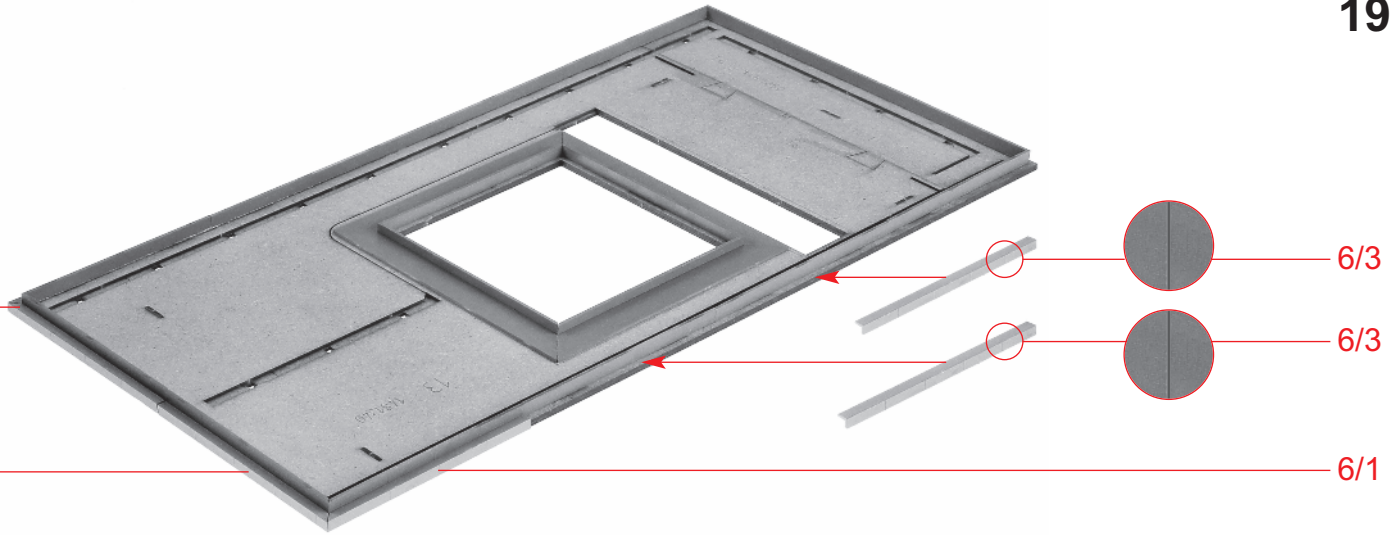
Lasercut-Kleber verwenden.  
Use Lasercut glue.  
Utilisez la colle Lasercut.  
Gebruik Lasercutlijm.





Lasercut-Kleber verwenden.  
 Use Lasercut glue.  
 Utilisez la colle Lasercut.  
 Gebruik Lasercutlijm.

L



6/2

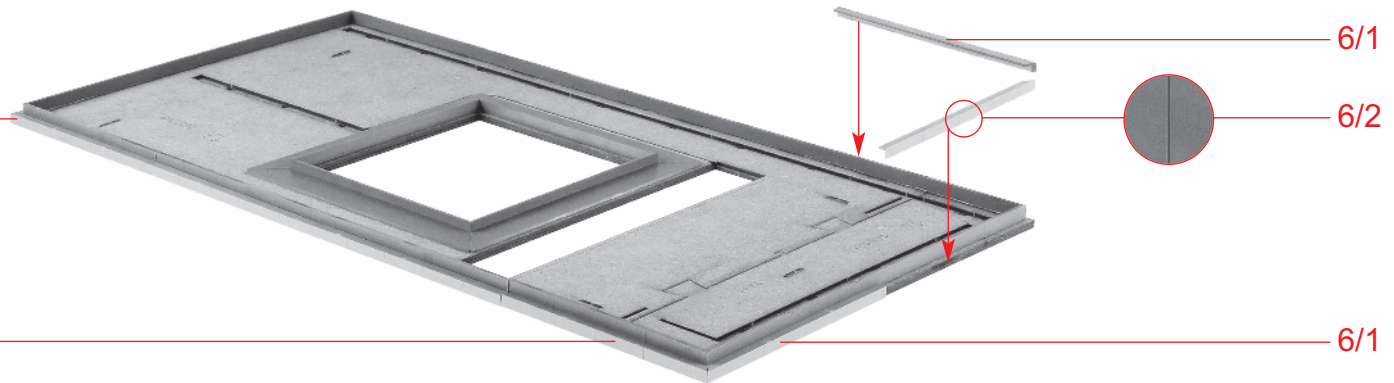
6/3

6/3

6/1

M

Lasercut-Kleber verwenden.  
 Use Lasercut glue.  
 Utilisez la colle Lasercut.  
 Gebruik Lasercutlijm.



M

6/2

6/1

6/2

6/1

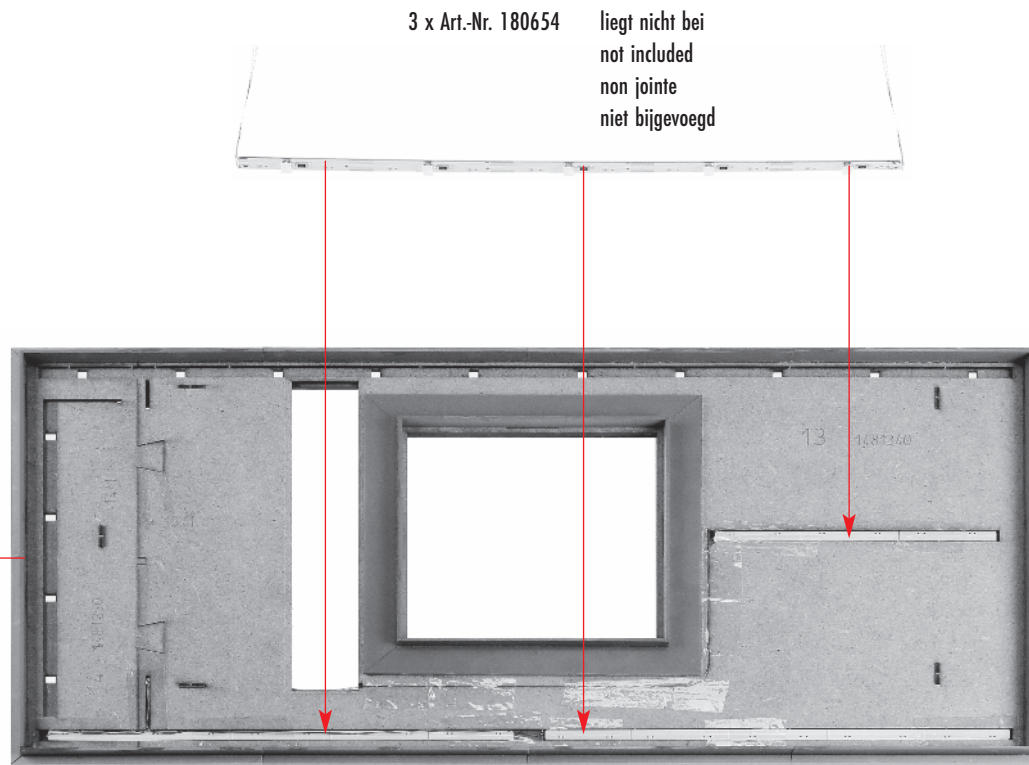
N

Achtung: zum Brechen der Lichtleiste die genaue Position ermitteln, die Lichtleiste kann nicht beliebig eingelegt werden.

Caution: to break the light strip determine the exact position, the light strip cannot be placed arbitrarily.

Attention : pour casser la rampe d'éclairage, déterminer la position exacte, on ne peut pas placer la rampe de façon arbitraire.

Let op: voor het breken van de verlichtingstrip de juiste positie bepalen, de verlichtingstrip kan niet overal geplaatst worden.



Lichtleistenposition beachten, Sie kann nicht beliebig eingelegt werden.

Pay attention to the position of the light strip, it cannot be placed arbitrarily.

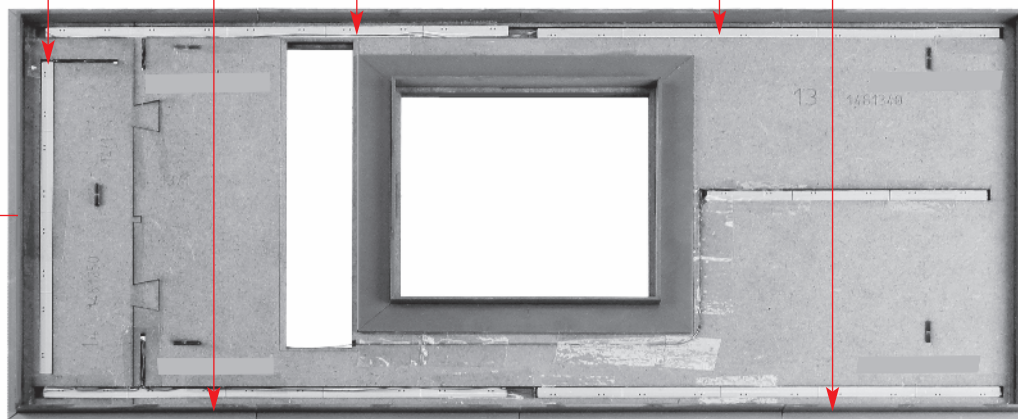
Faire attention à la position de la rampe d'éclairage, on ne peut pas la placer de façon arbitraire.

Verlichtingstrip positie in de gaten houden, deze kan niet overal geplaatst worden.



3 x Art.-Nr. 180654  
liegt nicht bei  
not included  
non jointe  
niet bijgevoegd

Die besandete Folie mit doppelseitigem Klebeband auf dem Dach fixieren.  
Fix the sanded plastic sheet to the roof using double-sided adhesive tape.  
Fixer la feuille sablée sur le toit avec une bande adhésive double face.  
De met zand bestrooide folie met dubbelzijdig plakband op het dak plakken.



E

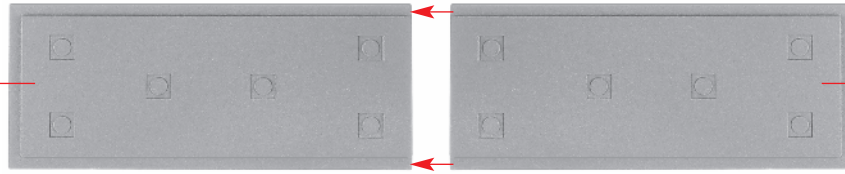
O

P

22

3/8

3/8



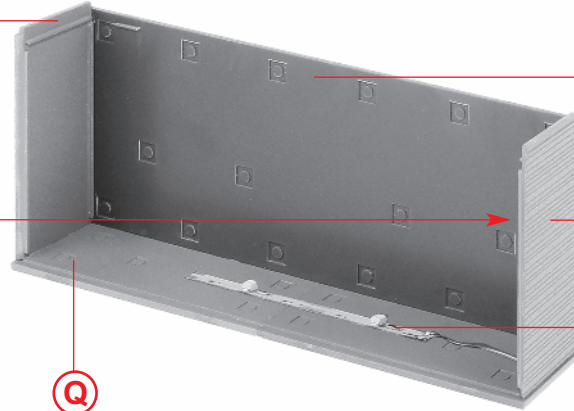
Q

3/7

Papiermaske  
 Papermask  
 Masque  
 Masker **M2**



8/3



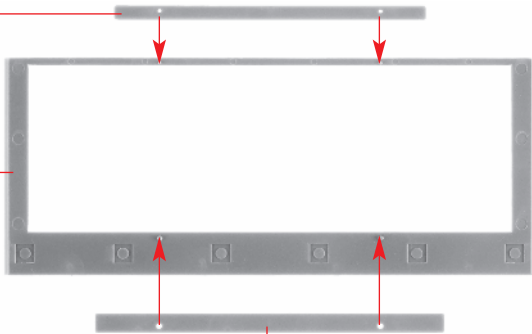
3/7

Art.-Nr. 180654 liegt nicht bei  
 not included  
 non jointe  
 niet bijgevoegd

R

8/5

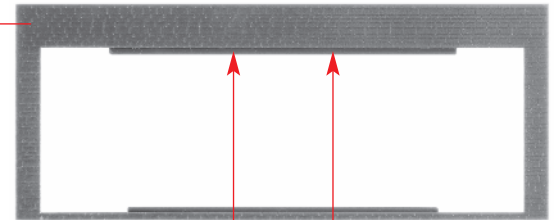
8/2



8/4

S

S

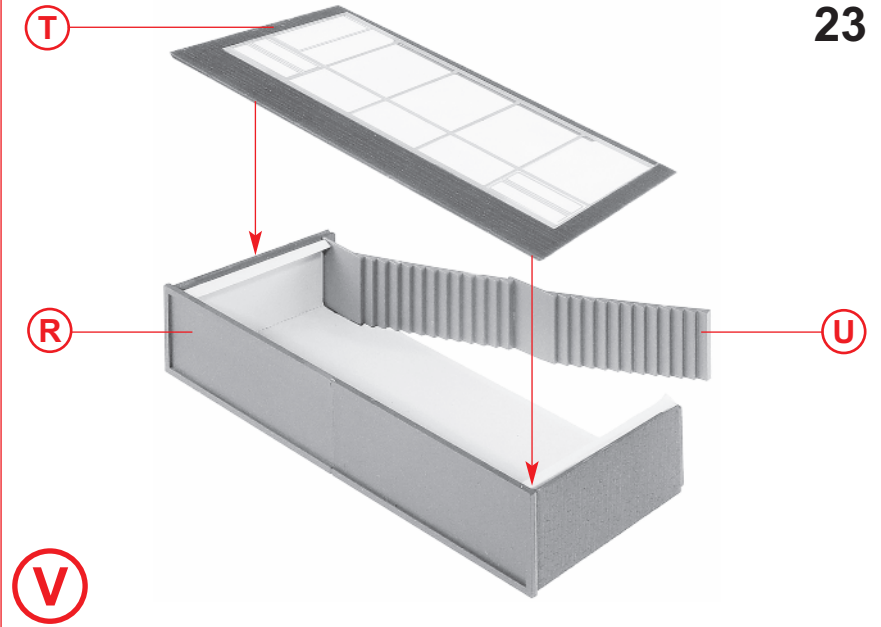
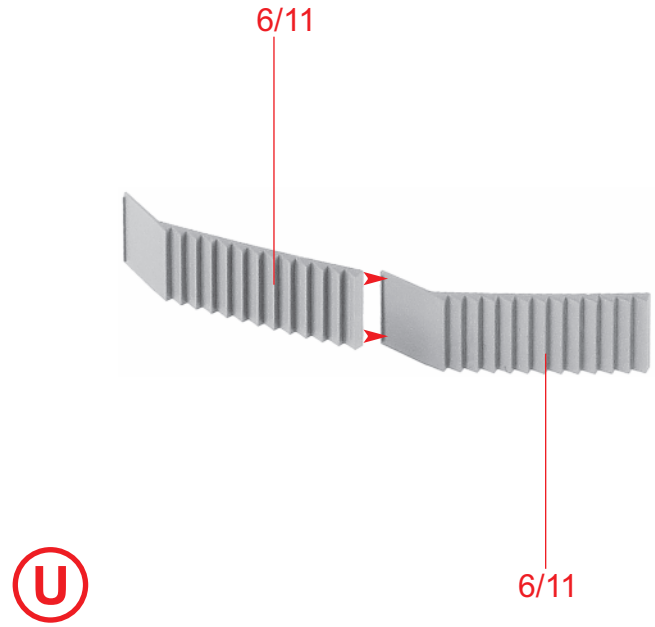


Rahmen vorne / außen  
 Frame front / outside  
 Cadre devant / extérieur  
 Ramen voor / buiten

T

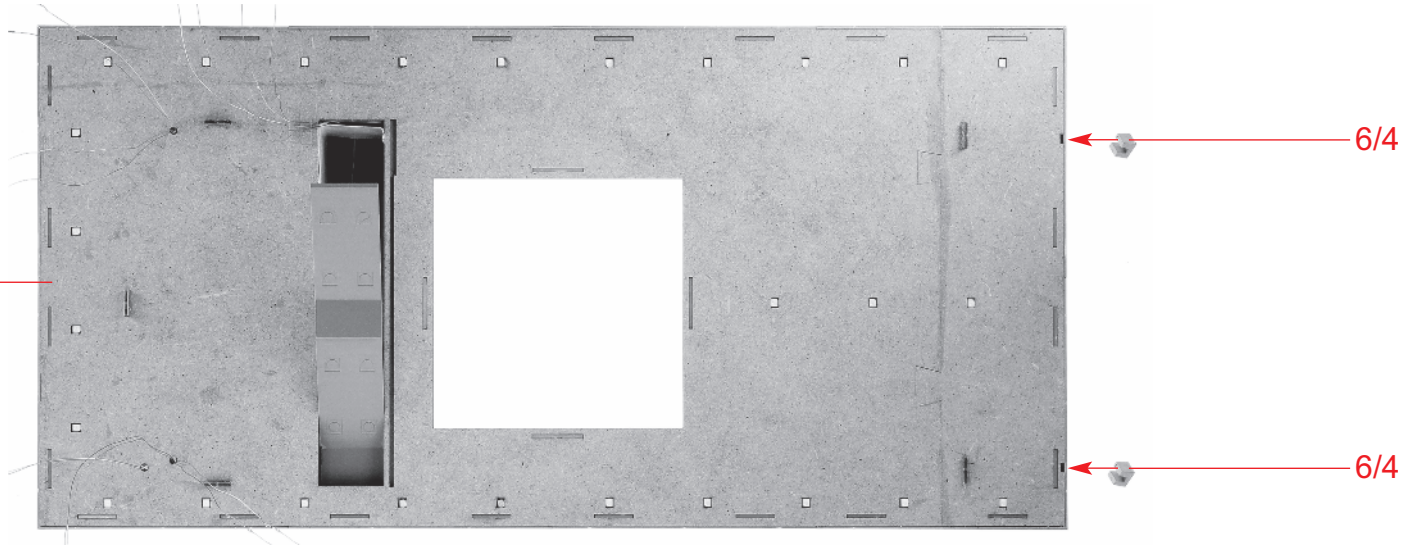
7/1 II



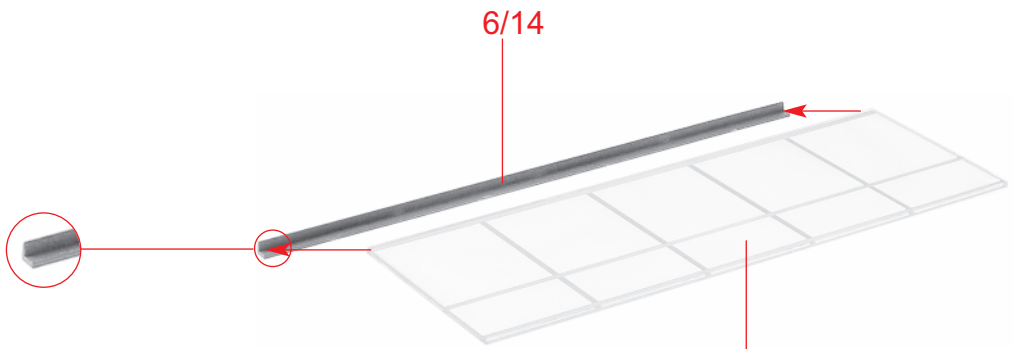


24

W



a

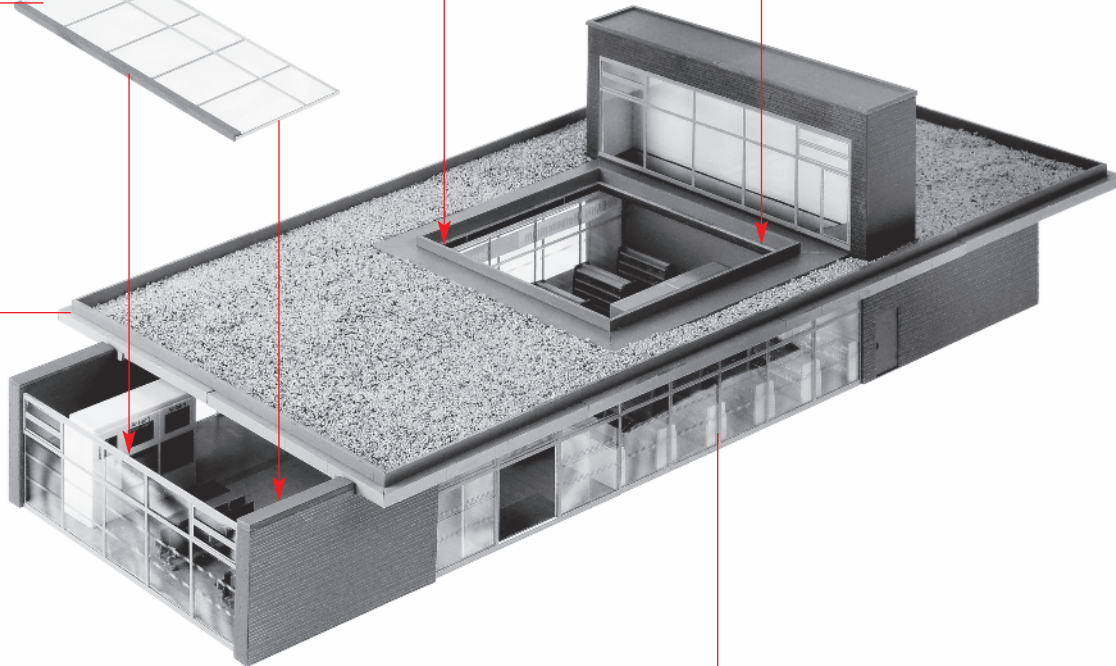
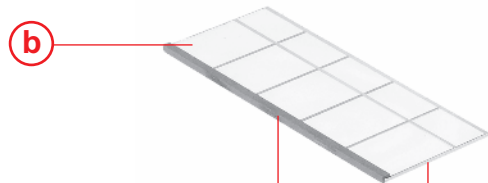
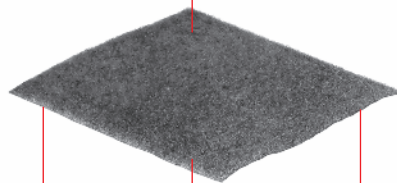


b

7/1 III  
Rahmen unten  
Frame bottom  
Cadre en bas  
Ramen onder



Variante

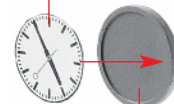


y

c

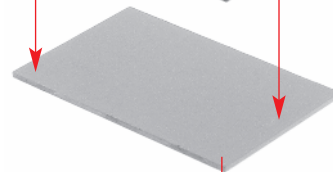
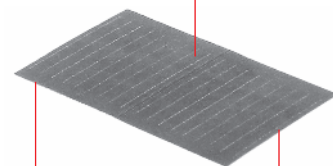
Variante (CH) 25

Deco



d 2 x 6/18

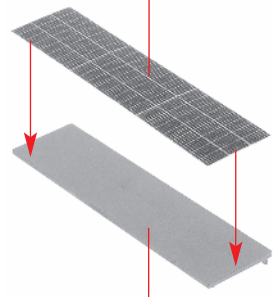
Deco 25



e 3 x 6/17

26

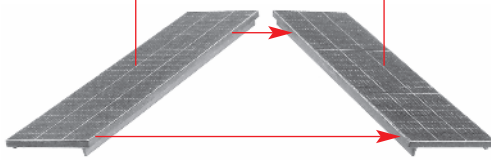
Deco 23



**f** 24 x 6/15

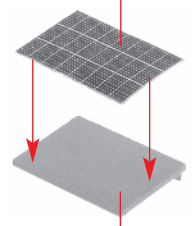
**f**

**f**



**g** 12 x

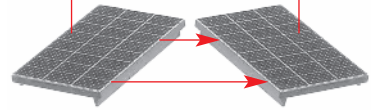
Deco 24



**h** 14 x 6/16

**h**

**h**



**i** 7 x

**g**

**i**

**g**

**c**

**j**

**i**

**e**

**g**

**i**

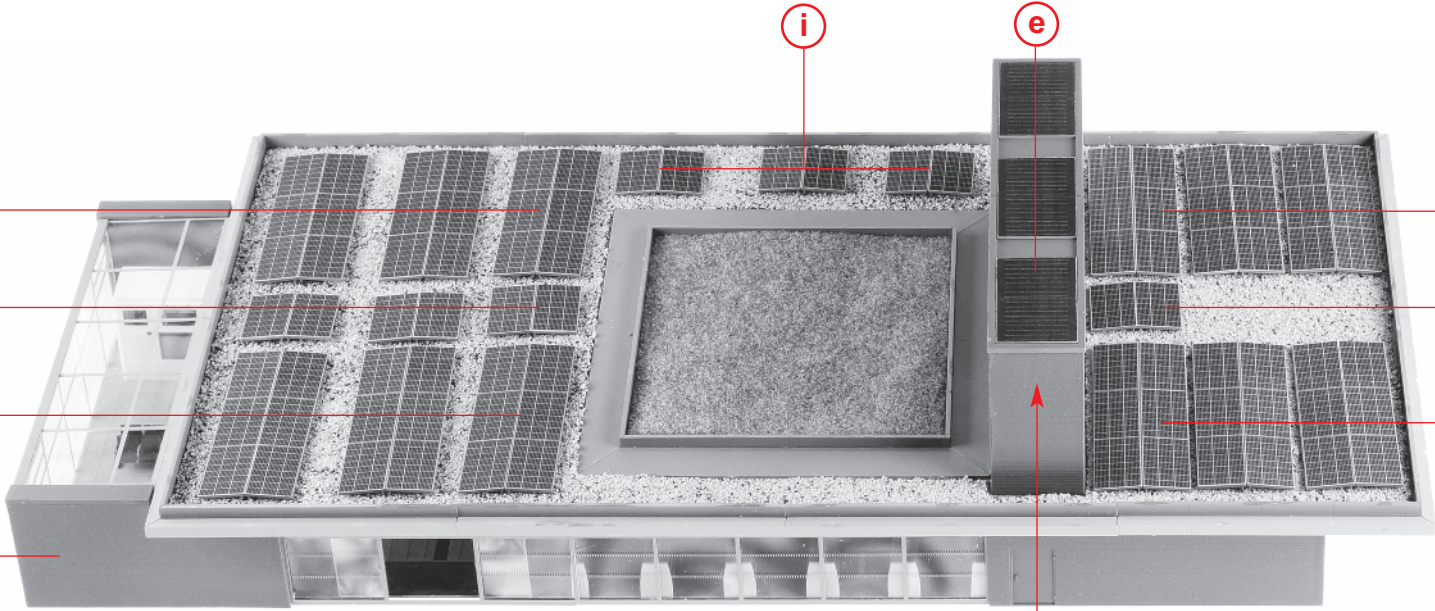
**g**

7/8

**DB**



**d** Variante **CH**



d

7/8



DB

Variante CH

SBB CFF FFS

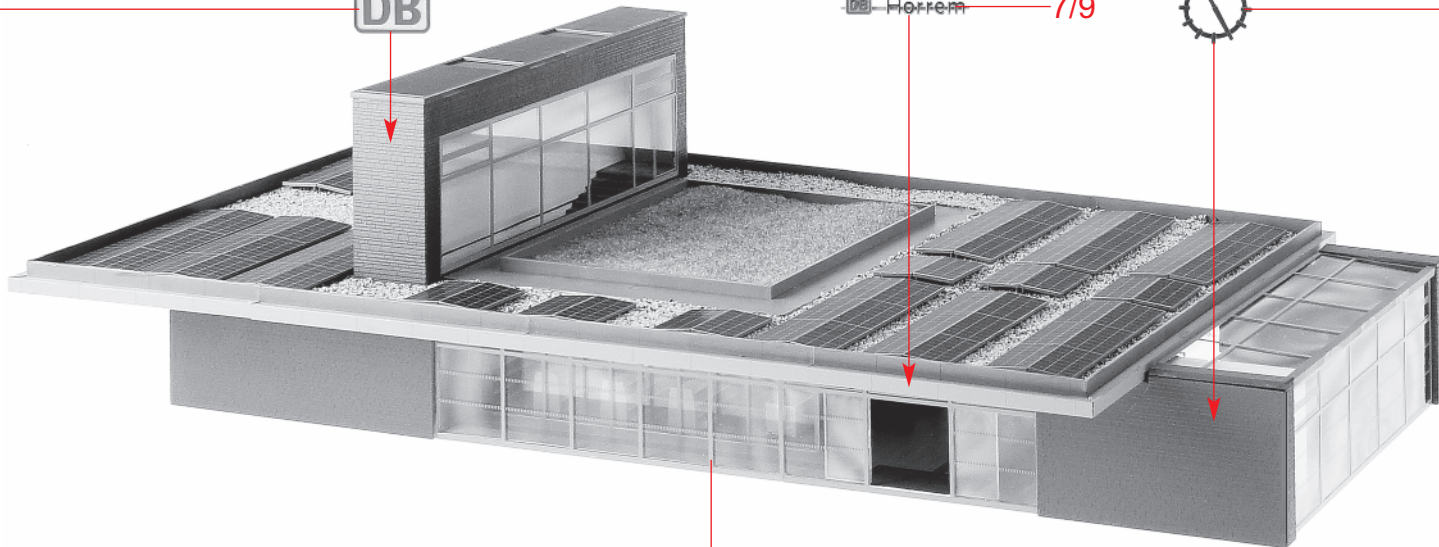
27

DB Horrem

7/9



6/10



k

j

6/6

7/2

6/5

l

6 x



l

m

6 x



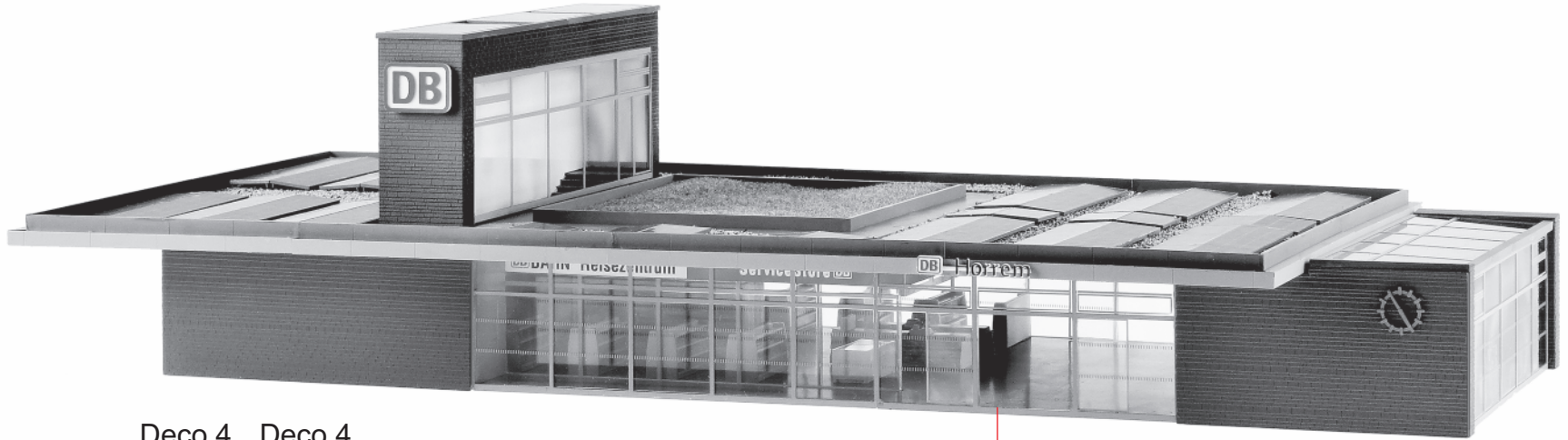
6/5

n

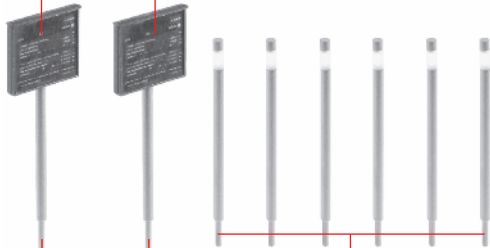
2 x



3/4



Deco 4 Deco 4



o

n

n

m

k