

Fuchs-Bagger mit niederem und hohem Fahrerhaus

Mobile crane with low-level cab or high-level cab  
Pelleteuse à cabine basse-haute

Dieser Bausatz wurde sorgfältig geprüft. Sollte dennoch ein Teil fehlen oder fehlerhaft sein, dann fordern Sie dieses bitte unter Angabe der Bausatz-, Spritzling- und Teilenummer, die aus der Bauanleitung hervorzuheben, bei uns an. Um Übermittlungskosten auszuschießen, können wir Ersatzteilanforderungen nur noch schriftlich entgegennehmen!

The contents of this kit have been carefully checked and thus should correspond with components as listed in the „Parts List“. Nevertheless, and in the event that a part / component is missing or is faulty, please request the necessary part, stating article, shot and part number as listed on the instruction sheet.

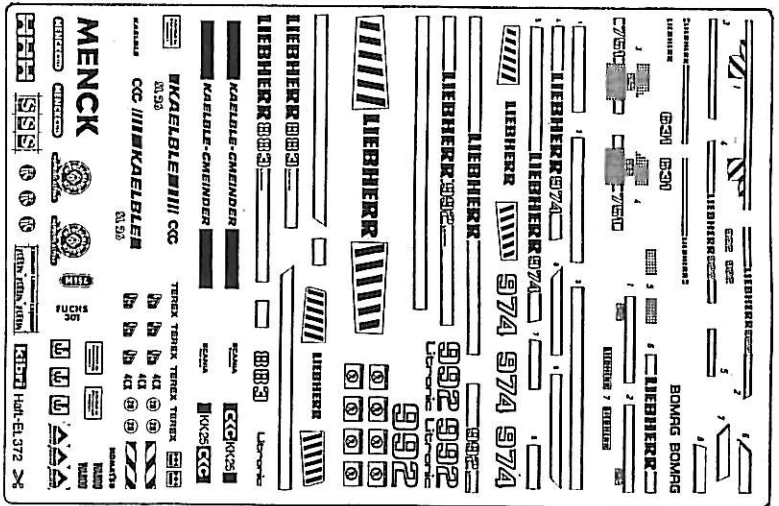
Cet article a été contrôlé avec soin. Si, malgré nos précautions, une pièce manquait ou était défectueuse, veuillez nous la demander en précisant la référence de la maquette et le numéro de grappes et le numéro de la pièce, indiqués sur la notice de montage.

Änderungen vorbehalten  
Sous réserve de modifications  
Subject to alterations  
Made in Germany

**kibri® - Spielwarenfabrik GmbH**  
Hörschweiler Str. 1, D-72296 Schopfloch  
[www.kibri.com](http://www.kibri.com) / [info@kibri.com](mailto:info@kibri.com)

| Inhalt - contents - contenu |       |
|-----------------------------|-------|
| Nr.                         | Stück |
| 755                         | 1     |
| 864                         | 1     |
| 1085                        | 1     |
| 1086                        | 1     |
| 1087                        | 1     |
| 1088                        | 1     |
| 1089                        | 1     |
| 1090                        | 1     |
| Kugeln Ø6                   | 8     |
| Seil 68 cm                  |       |

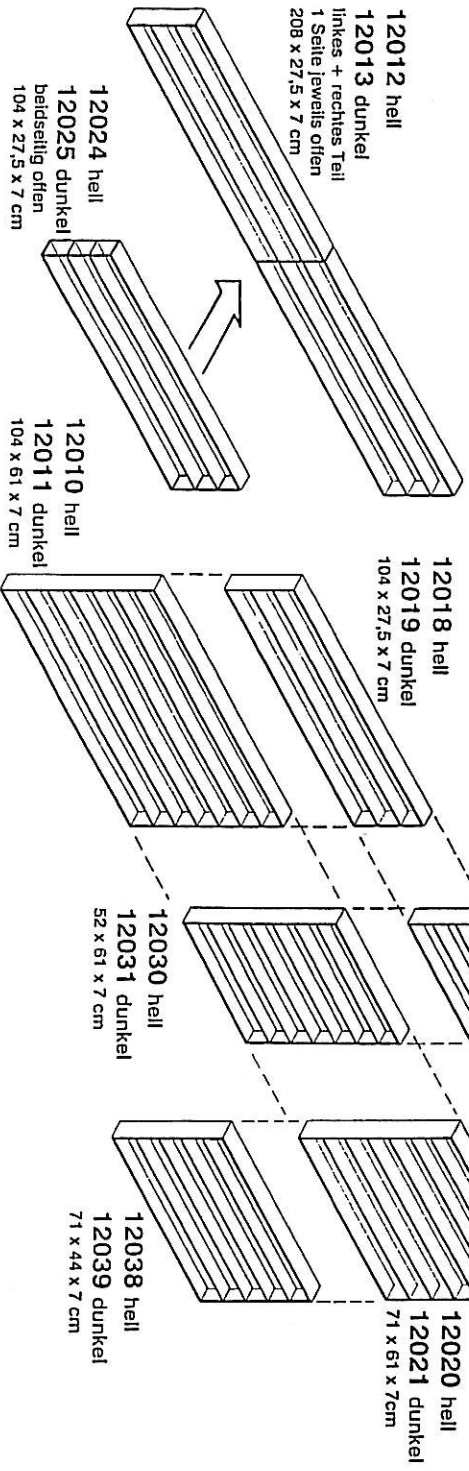
☆☆ Starter ☆☆ Standard ☆☆☆ Premium



**Bitte beachten!**  
Beim Zusammenbau die Reihenfolge der Bauabschnitte einhalten! Benötigtes Teil mit einem Seitenschneider bzw. Modellbaumesser vom Spritzbaum abtrennen und entgraten. Vorsicht Verletzungsgefahr!  
Kleben nur mit kibri-Plastikkleber Nr. 9995.  
Andere Klebstoffe können zu Verformungen der Kunststoffteile führen.  
Da Spritzlinge für mehrere Artikel verwendet werden, kann es sein, dass bei diesem Bausatz einige Teile übrig bleiben.  
Please note!  
When building this kit, please keep to the sequence of construction step as shown. Individual pieces should be separated from the sprue using cutters or a hobby knife, removing any flash at the same time, taking care not to injure yourself when doing so.  
Use only kibri plastic adhesive No. 9995.  
Other adhesives may deform the plastic pieces!  
As each sprue may be used in several different kits, it may well be that some pieces will not be required for this kit.

**Attention!**  
Veillez à bien respecter l'ordre d'assemblage des pièces ! Détachez les pièces nécessaires du jet et lissez convenablement la découpe au moyen d'un stanley. Attention de ne pas vous couper !  
Ne collez qu'avec la colle plastique kibri N° 9995.  
L'utilisation d'autres colles peut entraîner une déformation des pièces synthétiques !  
Étant donné que certains jets sont utilisés pour plusieurs articles, il est possible que cette boîte de construction contiennent quelques pièces excédentaires.

## Schaukästen von kibri® ... für jede Situation die passende Lösung!

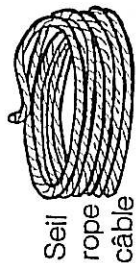


In Verbindung mit den Einsatzleisten aus Buchenholz Art. Nr. 12009 können in den oben dargestellten Schaukästen auch Schienen- und Straßenfahrzeuge in den Spurweiten „N“ und „Z“ aufbewahrt werden. Die Schaukästen selbst sind aus Buchenholz gefertigt, mit Glasschiebetrüren ausgestattet und natur oder nussbaumfarben gebeizt erhältlich.

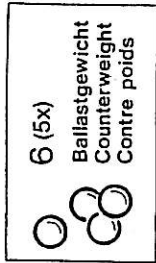
# 11281



**kibri® - Spielwarenfabrik GmbH**  
Hörschweiler Str. 1, D-72296 Schopfloch

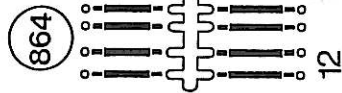


Seil  
rope  
câble



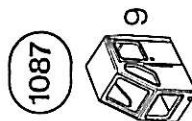
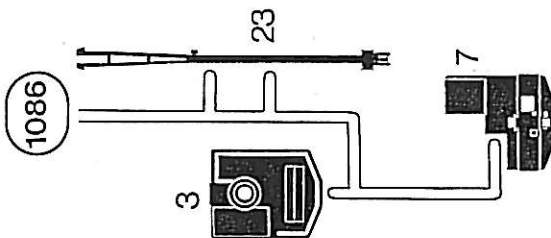
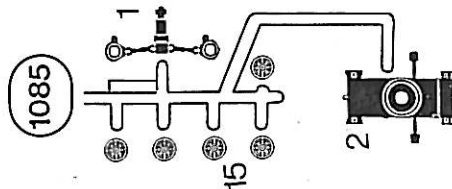
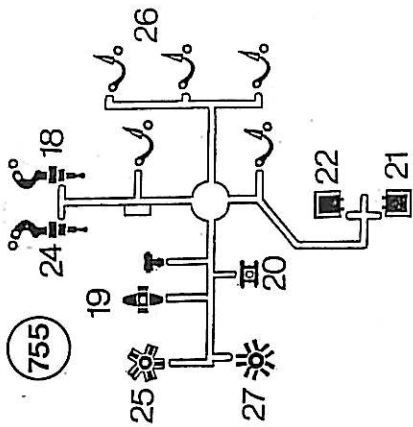
6 (5x)

Ballastgewicht  
Counterweight  
Contre poids

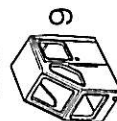


864

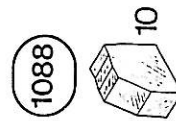
12



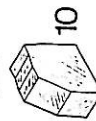
1087



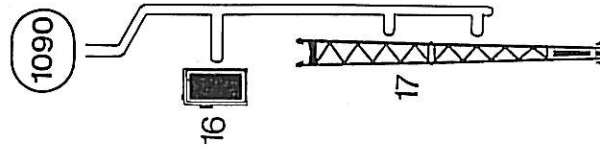
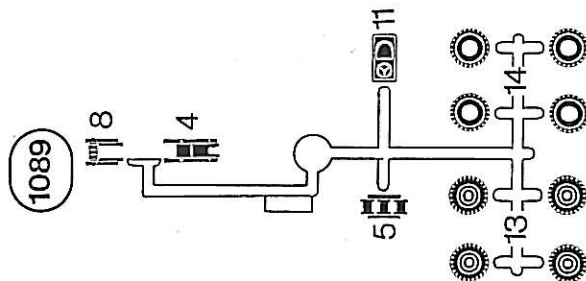
9



1088

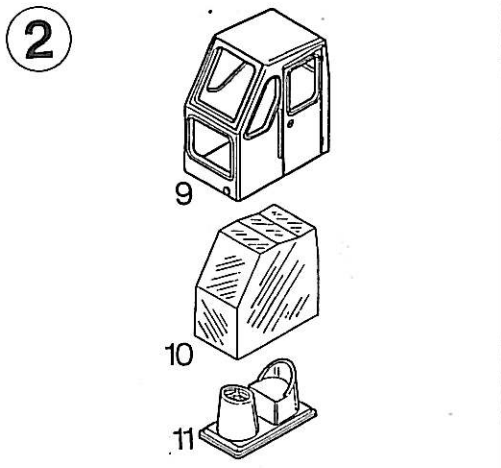
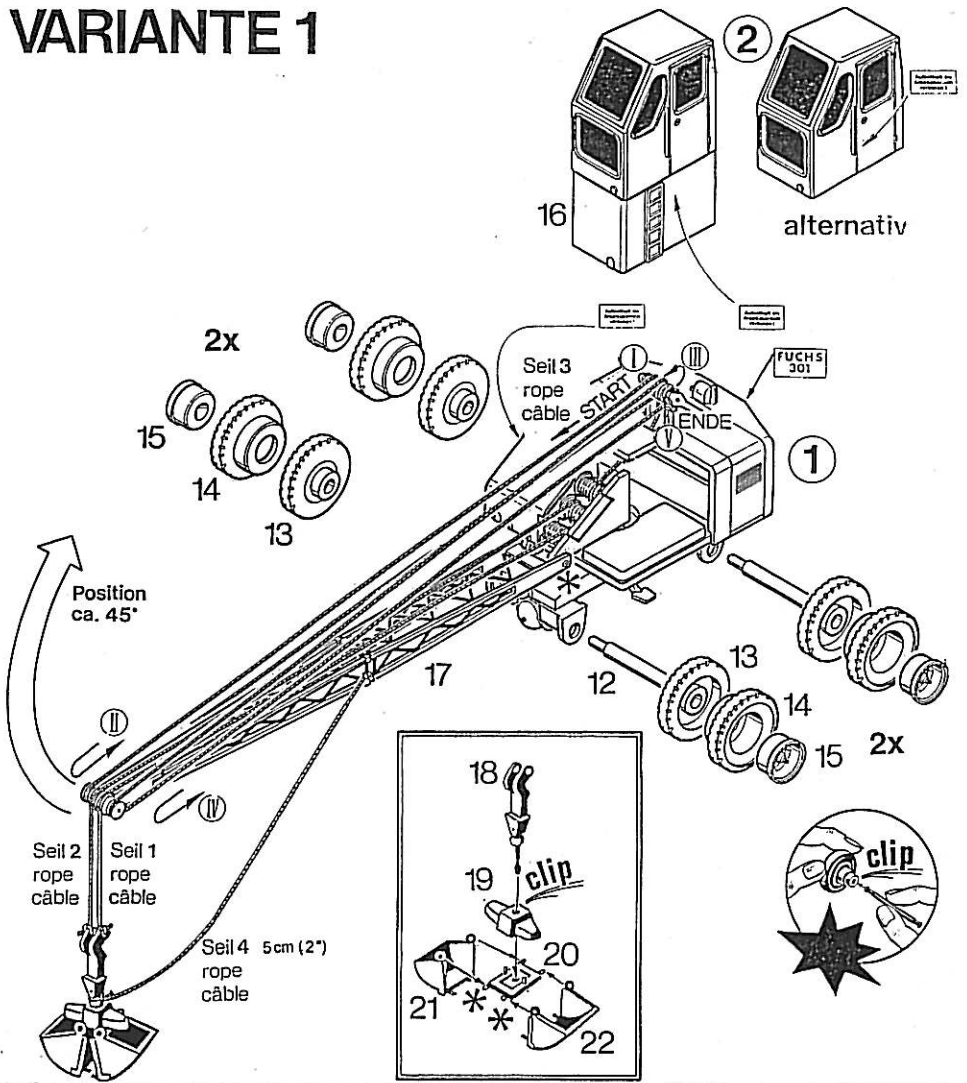
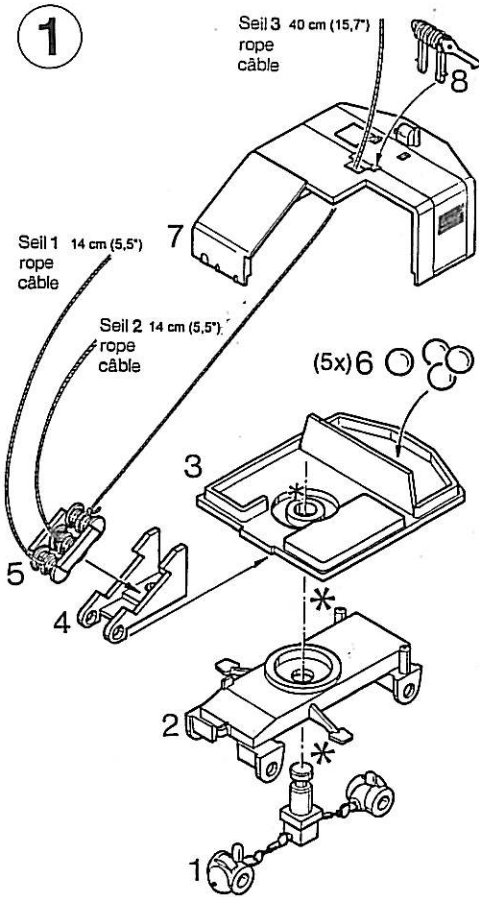


10



# 11281 C

## VARIANTE 1



## VARIANTE 2

