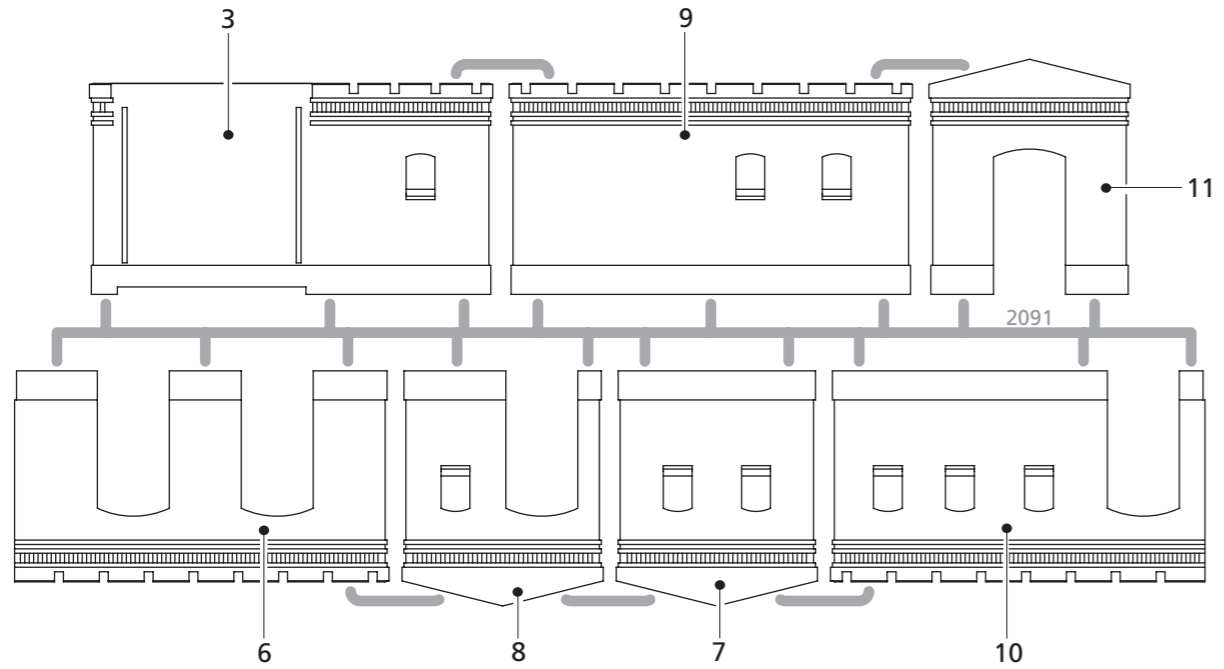


H0

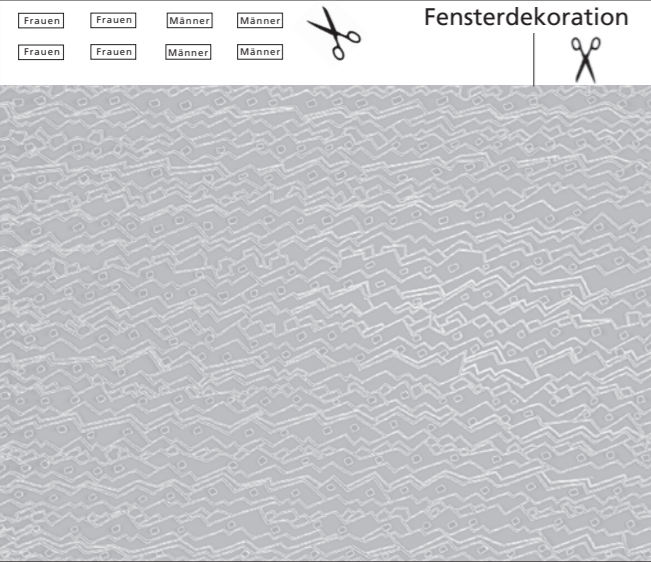
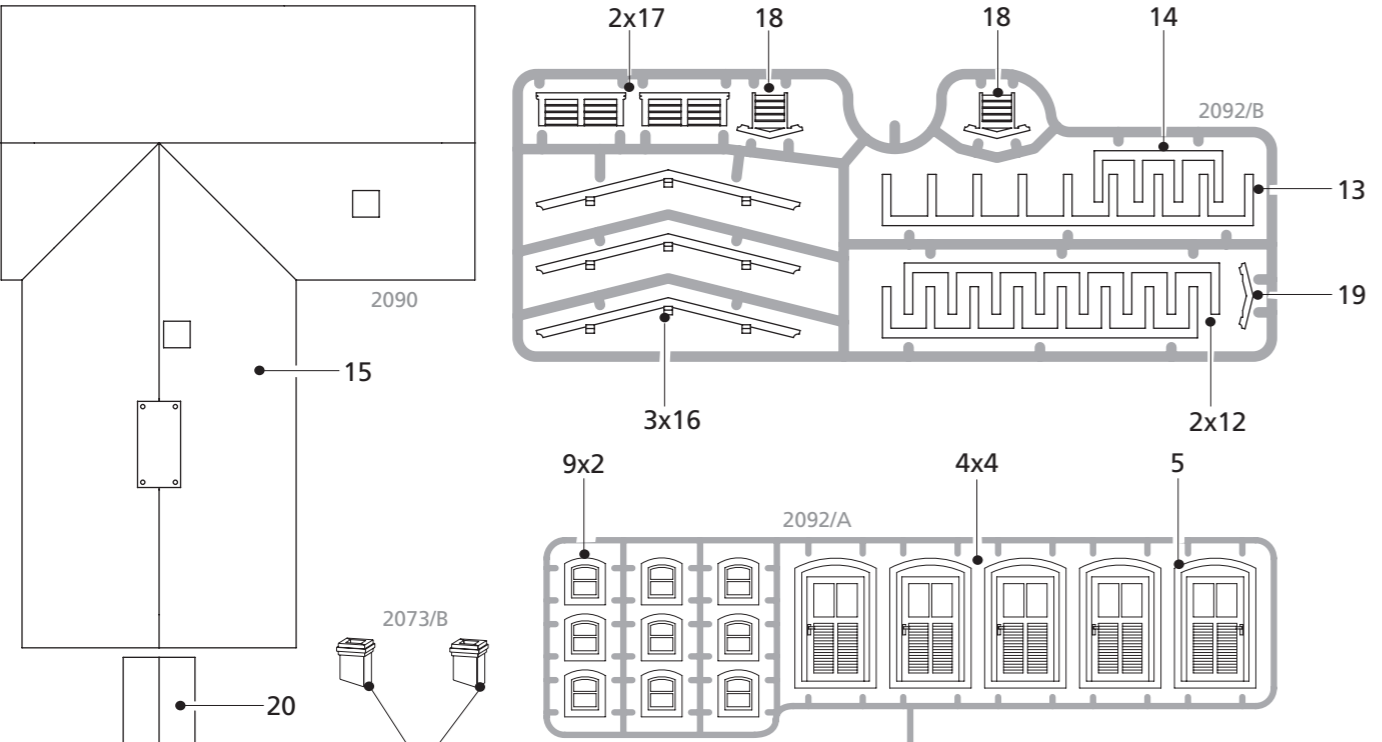
11 384 Bahnhofstoilette



Vorderseite

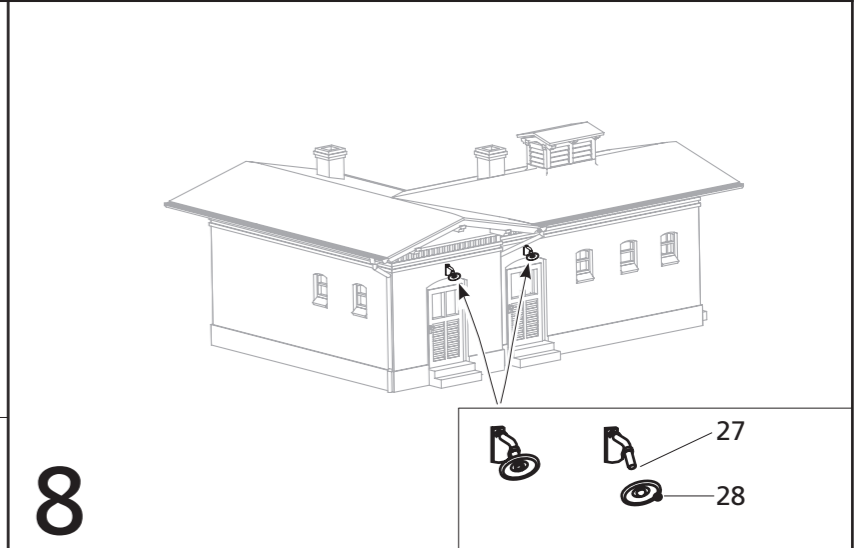
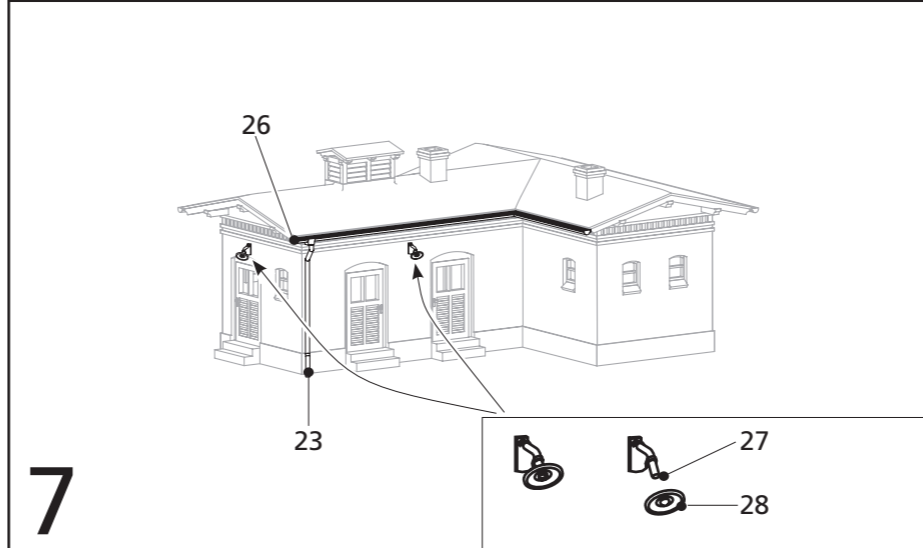
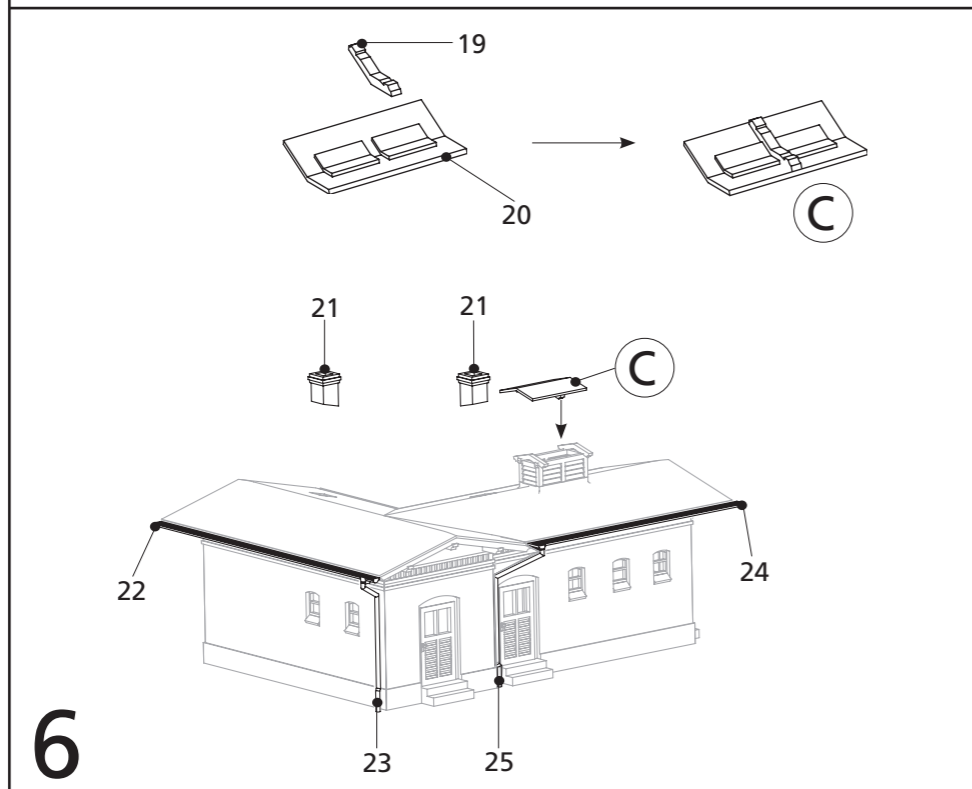
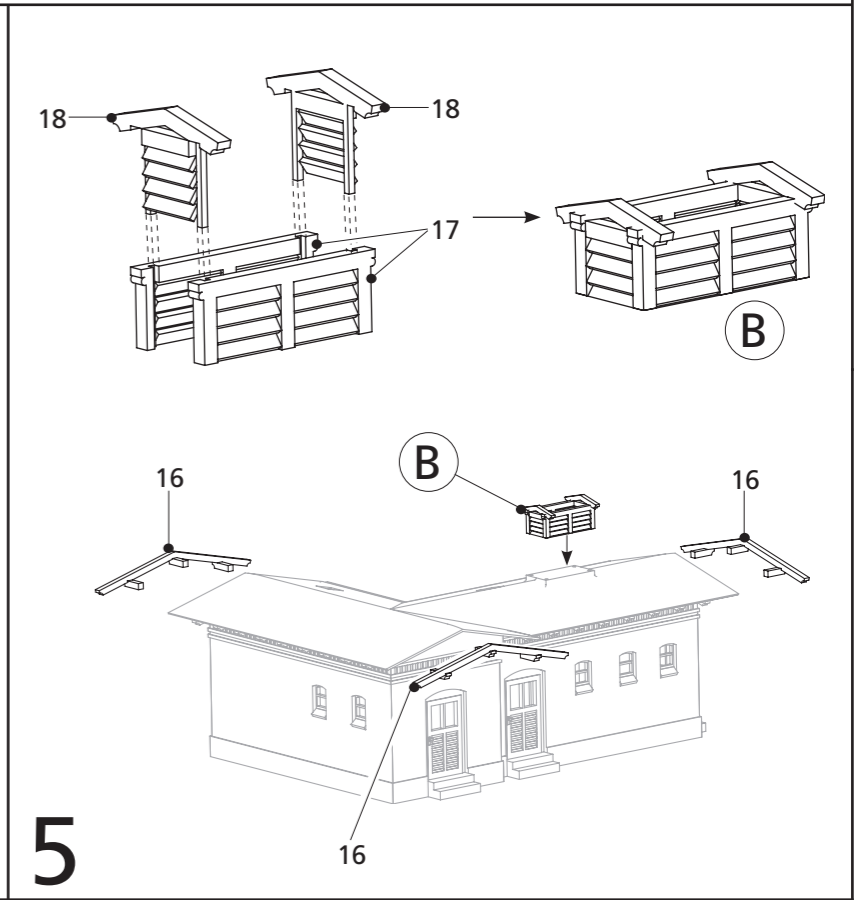
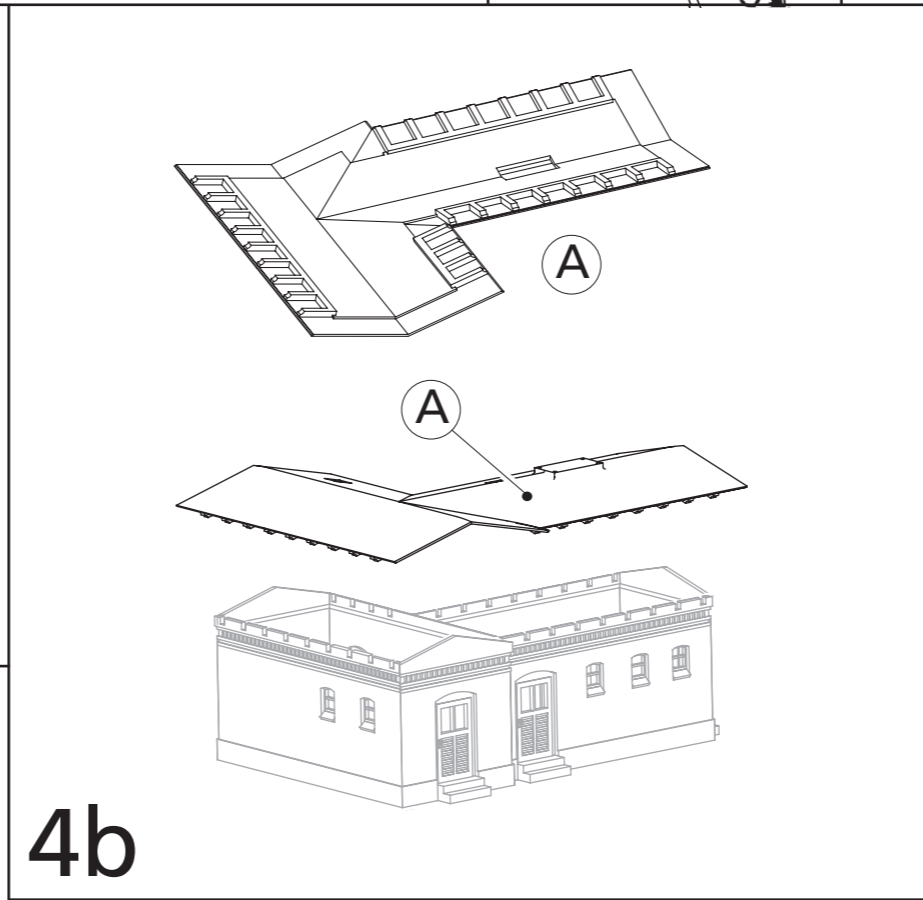
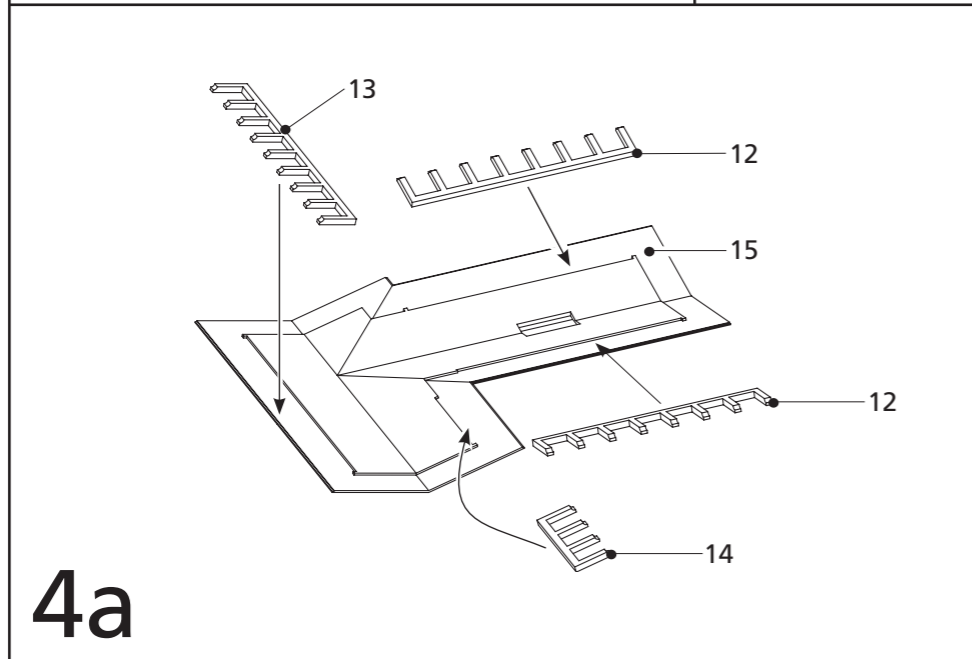
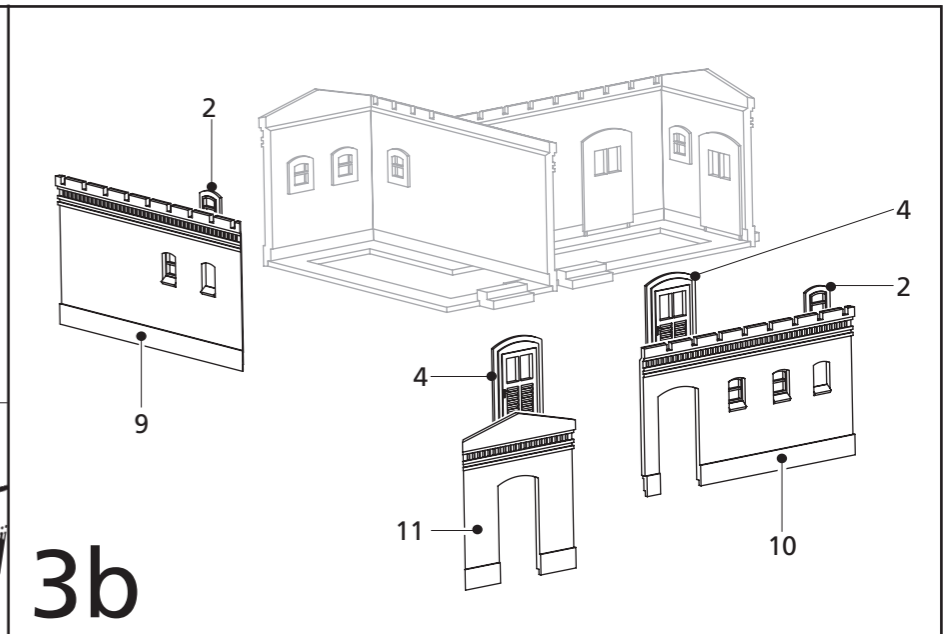
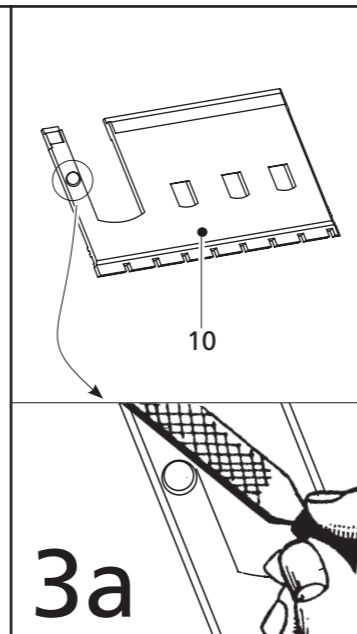
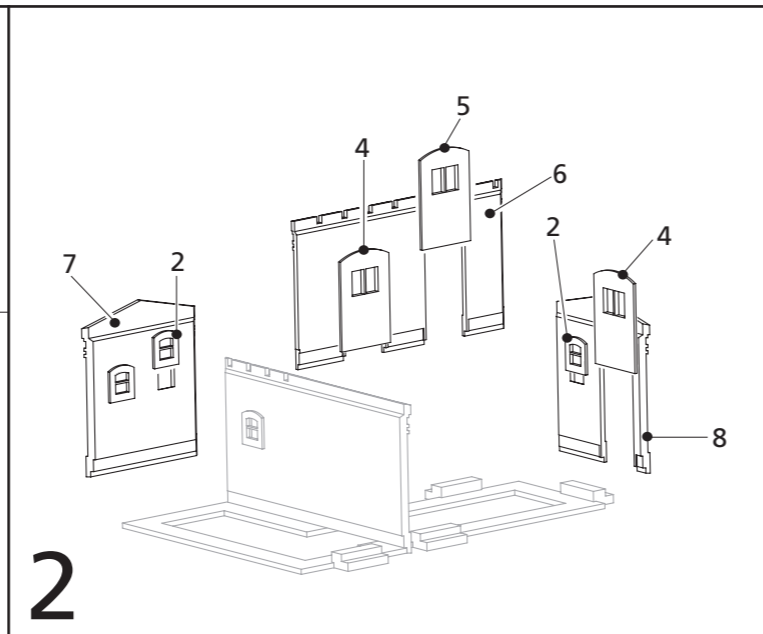
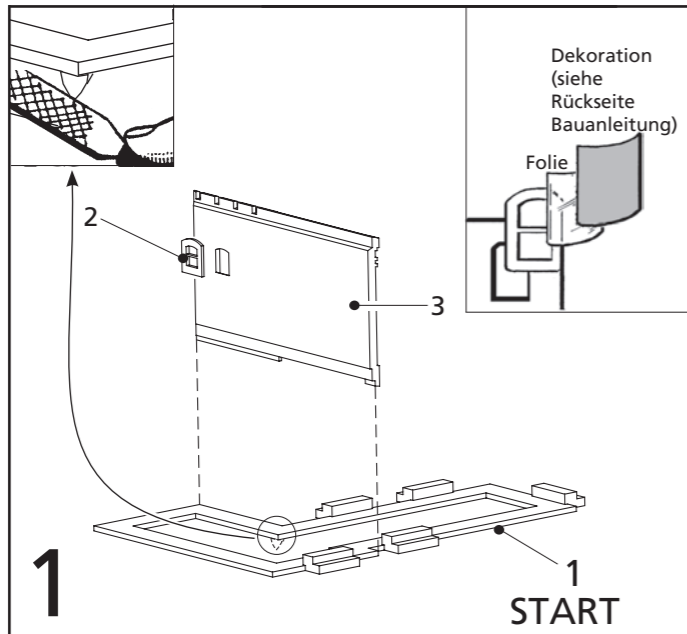
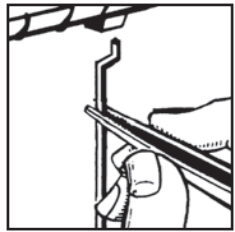
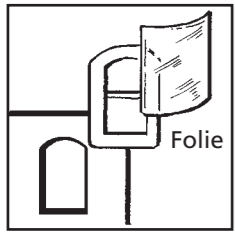
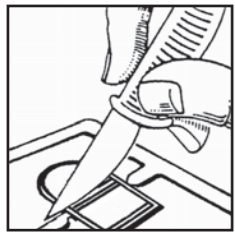


Rückseite



- DE** Dieser Bausatz wurde sorgfältig gepackt und geprüft. Trotzdem kann ein Teil fehlen oder fehlerhaft sein. Bitte teilen Sie uns dann Artikel-Nummer und Bezeichnung dieses Bausatzes sowie die Positions-Nummer des betreffenden Teiles mit. Ersatz wird kostenlos nachgeliefert. Die nummerierten Teile werden entsprechend der Bauanleitung zusammengefügt. Bitte benutzen Sie Kleber, der sich für Polystyrol eignet.
- AT** Vorschläge, Hinweise und Empfehlungen zu unseren Bausätzen sind uns jederzeit willkommen. Gegen Gebühr können Sie unseren Katalog anfordern.
- CH** This assembly kit has been carefully examined and packaged. It may still be possible that a part is missing or defective. In such case, please let us have the article number and the designation of this assembly kit as well as the item number of the part concerned. We shall immediately replace it. The numbered parts are assembled in accordance with the assembly instructions. Please use adhesive that is suitable for polystyrene. Improvement suggestions and recommendations concerning our assembly kits are always welcome. Our catalogue is available for a fee.
- GB** Ce kit a été soigneusement conditionné et vérifié. Il peut toutefois arriver qu'une pièce manque ou soit défectueuse. Indiquez-nous s.v.p. le numéro de référence et le nom de ce kit ainsi que le numéro de position de la pièce concernée. La pièce de remplacement vous sera livrée gratuitement. L'assemblage des pièces numérotées a lieu conformément à la notice d'instructions. Veuillez utiliser une colle adaptée au polystyrène. Faites nous part de vos préconisations, conseils et recommandations relatifs à nos kits de maquettes, ils sont en permanence les bienvenus. Vous pouvez demander notre catalogue contre réglemeant.
- FR** La pièce de remplacement vous sera livrée gratuitement. L'assemblage des pièces numérotées a lieu conformément à la notice d'instructions. Veuillez utiliser une colle adaptée au polystyrène. Faites nous part de vos préconisations, conseils et recommandations relatifs à nos kits de maquettes, ils sont en permanence les bienvenus. Vous pouvez demander notre catalogue contre réglemeant.
- BE** Ta stavebnica bola starostlivo zabalená a skontrolovaná. Napriek tomu môže nejaký diel chýbať alebo byť chybný. Prosím, oznámte nám potom číslo výrobku a označenie tejto stavebnice, ako aj číslo položky príslušného dielu. Náhrada bude dodaná bezplatne. Číslované diely nastavujte v súlade s pracovným návodom. Použite lepidlo vhodné k lepení polystyrénu. Kýmkoľi rádi uvítame vaše návrhy, informácie a odporúčania k našim stavebniciam sú kedykoľvek vítané. Za poplatok si môžete vyžiadať náš katalóg.
- CH** Tato stavebnice byla pečlivě zabalena a zkontrolována. Přesto se může stát, že bude některý z dílů chýbět nebo bude vadný. V takovém případě nám sdělte číslo a název stavebnice spolu s číslem pozice příslušného dílu. Náhradní díl dodáme zdarma. Číslované díly nastavujte v souladu s pracovním návodem. Používejte lepidlo vhodné k lepení polystyrénu. Kýmkoľi rádi uvítame vaše návrhy, informácie a odporúčania k našim stavebniciam sú kedykoľvek vítané. Za poplatok si môžete vyžiadať náš katalóg.
- CZ** Táto stavebnica bola starostlivo zabalená a skontrolovaná. Napriek tomu môže nejaký diel chýbať alebo byť chybný. Prosím, oznámte nám potom číslo výrobku a označenie tejto stavebnice, ako aj číslo položky príslušného dielu. Náhrada bude dodaná bezplatne. Číslované diely nastavujte v súlade s pracovným návodom. Použite lepidlo vhodné k lepení polystyrénu. Kýmkoľi rádi uvítame vaše návrhy, informácie a odporúčania k našim stavebniciam sú kedykoľvek vítané. Za poplatok si môžete vyžiadať náš katalóg.
- SK** Ten zestaw montażowy został starannie sprawdzony i zapakowany. Mimo wszystko może brakować jednej z części lub może być ona wadliwa. Upzejmnie prosimy o przekazanie nam numeru artykułu i oznaczenia niniejszego zestawu montażowego oraz numeru pozycji odpowiedniej części. Brakujące elementy doślemy bezpłatnie. Ponumerowane elementy montuje się zgodnie z instrukcją montażu. Prosimy o stosowanie kleju właściwego dla poliestirenu. Będziemy wdzięczni za wszelkiego rodzaju uwagi, propozycje i wskazówki dotyczące naszych wyrobów. Za opłatą możecie Państwo otrzymać nasz katalog.
- PL** A készlet gondosan és ellenőrzés mellett lett becsomagolva. Ennek ellenére előfordulhat, hogy hiányzik vagy hibás valamelyik alkatrész. Ilyen esetben kérjük, adja meg nekünk a termékazonosítót és a készlet megnevezését, valamint a szóban forgó alkatrész tételszámát. A pótalkatrész ingyenesen utána szállítjuk. A számozott részeket a szerelési útmutató szerint kell összeilleszteni. Kérjük, használjon polisztirolhoz alkalmas ragasztót. Mindenkör örömmel fogadjuk javaslatait, megjegyzéseit és ajánlásait előre gyártott elemekre vonatkozóan. Díj ellenében megrendelheti katalógusunkat.
- HU** Este kit de construcción ha sido minuciosamente empaquetado y revisado. No obstante, puede faltar o ser defectuosa una pieza. Comuníquenos entonces el número de artículo y el número del kit de construcción, así como el número de orden de la parte en cuestión. El recambio será remitido gratuitamente. Las piezas numeradas son ensambladas conformemente a las instrucciones de montaje. Utilice cola apta para poliestireno. Celebramos recibir en todo momento sugerencias, comentarios y recomendaciones en relación con nuestros kits de construcción. Contra el pago de un recargo puede solicitar nuestro catálogo.
- ES** Este kit foi embalado e controlado com acurácia. Não obstante pode faltar uma peça ou ela pode apresentar uma falha. Nesse caso é favor indicar-nos o número de artigo e a designação deste kit e ainda o número de posição da peça em questão. Uma peça de reposição será enviada gratuitamente. As peças numeradas são unidas conforme descrito na instrução de montagem. É favor usar uma cola adequada para poliestireno. Aceitamos de bom grado sugestões, indicações e recomendações relativas aos nossos kits. Pode encomendar o nosso catálogo, pagando uma taxa.
- PT** Questo kit per il modellismo è stato confezionato e controllato con cura. Ma nonostante tutto potrebbe mancare oppure essere difettoso un componente. Vi preghiamo di comunicarci il codice e la denominazione del kit come pure il numero di posizione del pezzo mancante. Provvederemo ad una sostituzione gratuita. I pezzi numerati verranno assemblati seguendo le istruzioni per il montaggio. Vi preghiamo di voler utilizzare una colla per il polistirolo. Accettiamo con piacere eventuali proposte, indicazioni e consigli in merito ai nostri kit da montare. E' possibile richieder il nostro catalogo dietro pagamento di un contributo per le spese.
- IT** Deze bouwset werd zorgvuldig verpakt en gecontroleerd. Niettemin kan er een deel ontbreken of fouten bevatten. Gelieve ons dan artikelnummer en benaming van deze bouwset en het positienummer van het betreffende deel mee te delen. Vervanging wordt kosteloos nageleverd. De genummerde delen worden overeenkomstig de bouwhandleiding ineengezet. Gelieve voor polystyreen geschikte stickers te gebruiken. Voorstellen, aanwijzingen en aanbevelingen bij onze bouwsets zijn altijd welkom. Tegen vergoeding kunt u onze catalogus aanvragen.
- NL** Byggesættet er omhyggeligt emballeret og kontrolleret. Skulle pakken dog alligevel indeholde mangelfulde dele eller helt manglende dele. Oplys artikelnummer og byggesættets navn samt delens placeringsnummer. Derefter fremsendes reservedelene gratis. De nummererede dele samles i henhold til byggevejledningen. Anvend lim til polystyrenholdige materialer. Vi modtager gerne forslag, tips og anbefalinger vedrørende vores byggesæt. Vores katalog kan bestilles mod betaling.
- BE** Tässä mallisarja on pakattu ja tarkastettu huolellisesti. Siitä huolimatta osa voi puuttua tai olla viallinen. Ilmoita meille silloin tämän mallisarjan tuotenumero ja nimike sekä kyseisen osan numero. Varaosa toimitetaan ilmaiseksi. Numeroidut osat kootaan kokoonpano-ohjeen mukaan. Käytä liimaa, joka soveltuu polystyreenille. Otamme mielellämme vastaan mallisarjojamme koskevia ehdotuksia, huomautuksia ja suosituksia. Voit tilata luettelomme maksua vastaan.
- DK** Αυτό το set κατασκευής αναθεωρήθηκε και ελέγχθηκε προσεκτικά. Παρ'όλα αυτά δεν αποκλείεται να λείπει ή να είναι ελαττωματικό ένα κομμάτι. Στην περίπτωση αυτή παρακαλούμε να μας κοινοποιήσετε τον αριθμό προϊόντος και τον χαρακτηριστικό αυτού του set κατασκευής καθώς και τον αριθμό του αντίστοιχου εξαρτήματος. Η ανταλλακτικά είναι δωρεάν. Τα αριθμημένα τεμάχια συναρμολογούνται σύμφωνα με τις οδηγίες συναρμολόγησης. Παρακαλούμε να χρησιμοποιείτε κόλλα κατάλληλη για πολιστυρόλη. Ευχαριστούμε θερμά τις ιδέες σας, τις υποδείξεις σας και τις συντάσεις σας. Μπορείτε να παραγγείλετε τον κατάλογο μας με καταβολή τελών.
- GR**

Auhagen GmbH
OT Hüttengrund 25
D-09496 Marienberg/Erzgeb.
Fon: +49 (0) 3735 668466
info@auhagen.de



Ersatzteile
direkt bei
Auhagen GmbH!