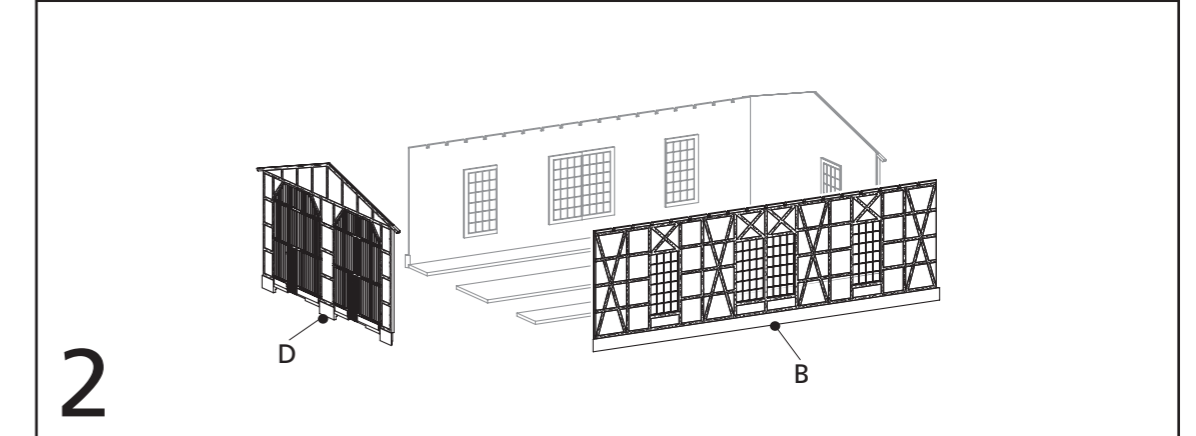
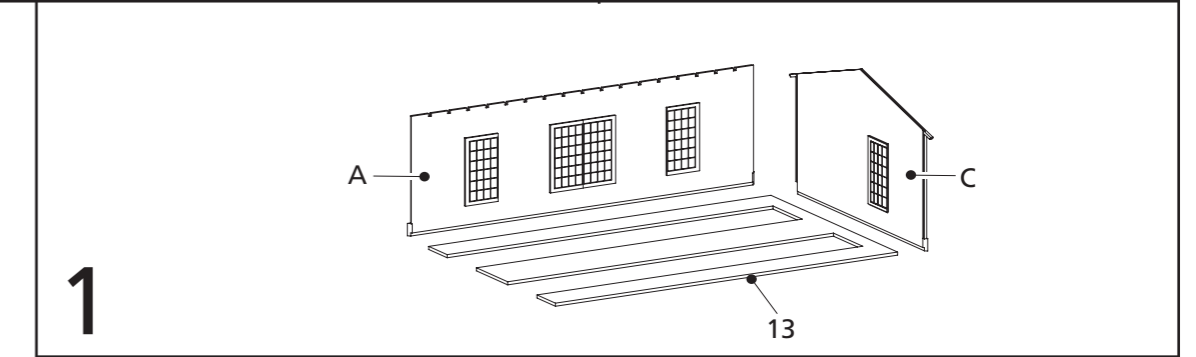
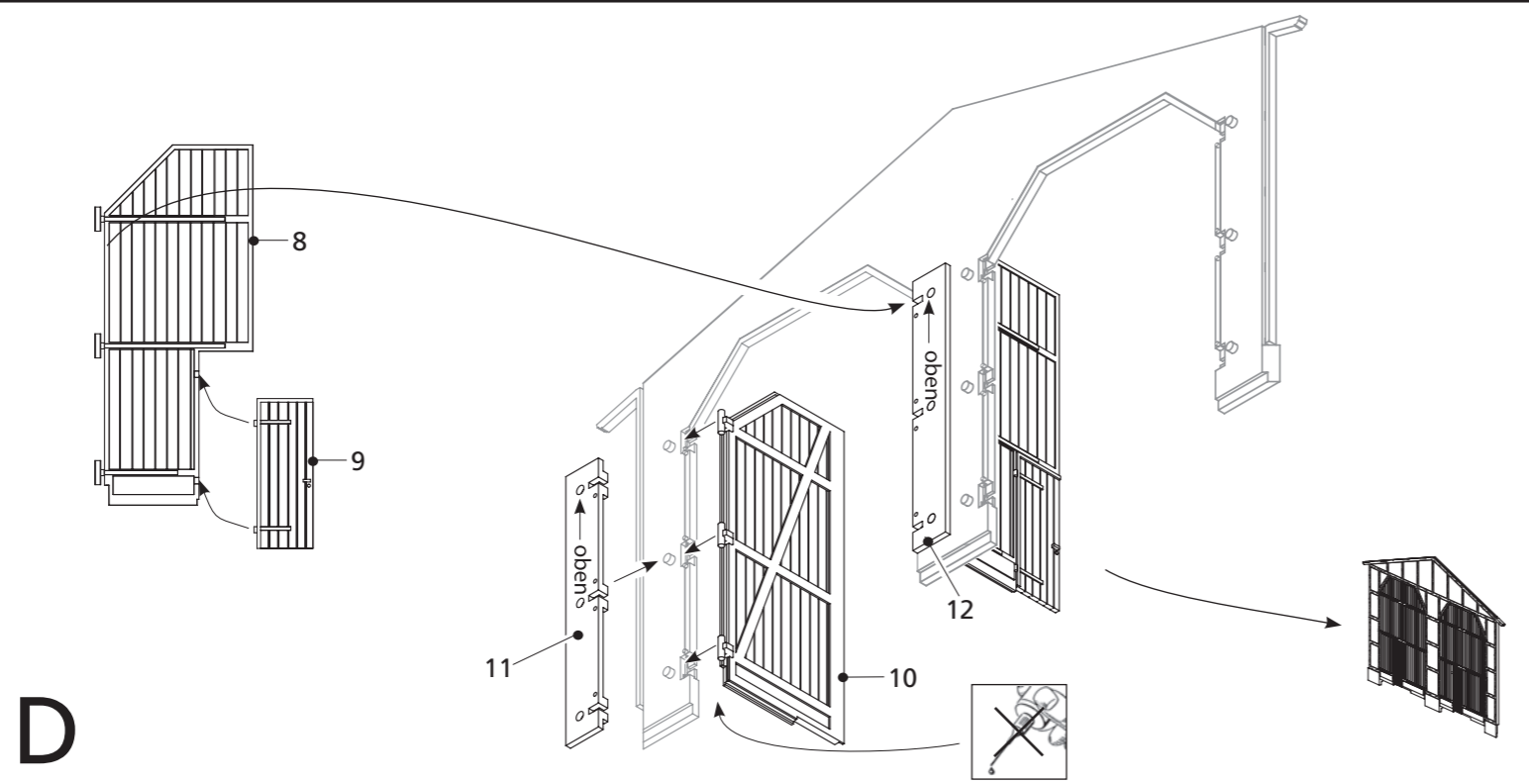
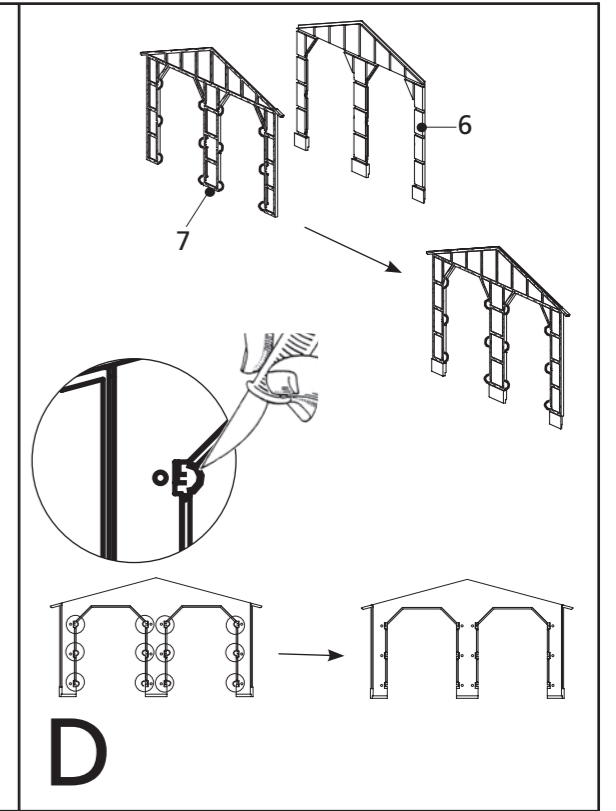
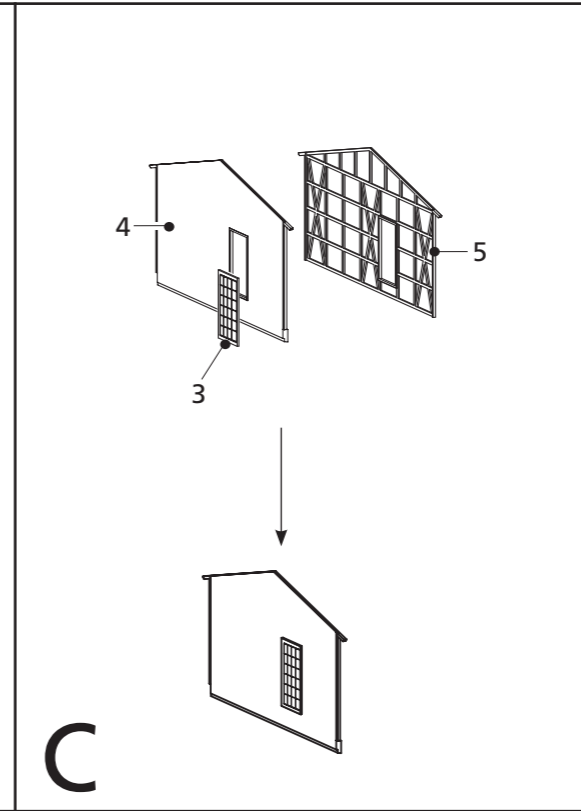
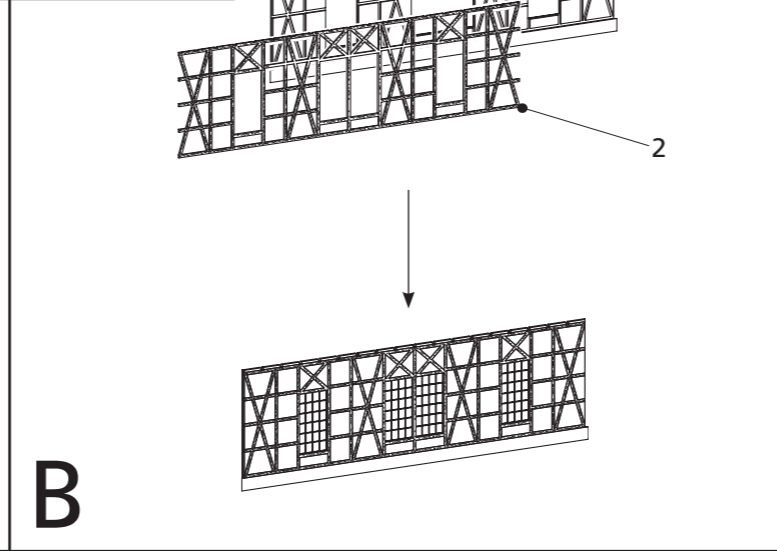
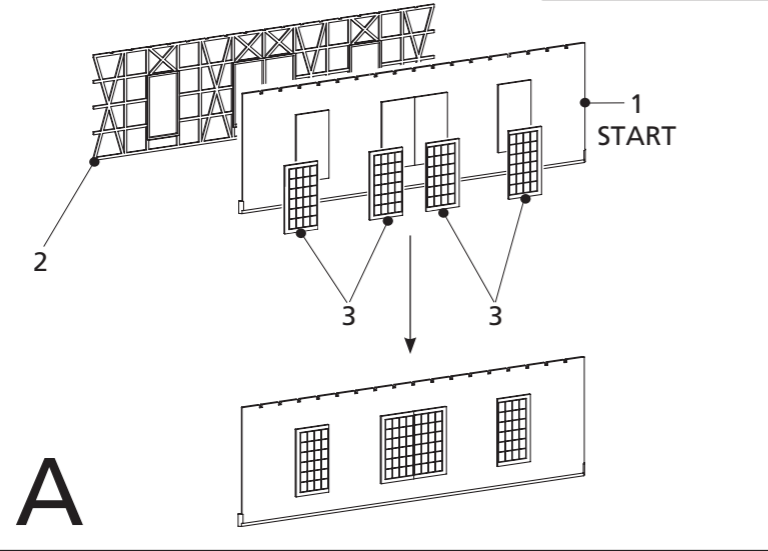
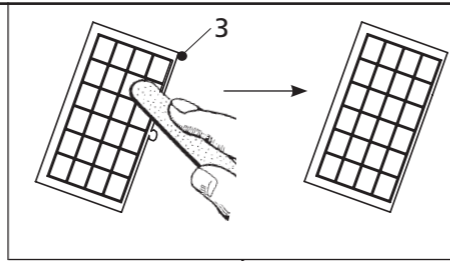


Ersatzteile
direkt bei
Auhagen GmbH!

Änderungen vorbehalten

Hinweis:
Erst Fachwerk,
dann Fenster einkleben!
Holzstruktur beachten!



Hinweis: Gleis unbedingt vor Einbau der
Abdeckplatten zur Probe einlegen!

