

KLEINES BW-SET MIT SERVOANTRIEB



SMALL BW-SET WITH SERVO DRIVE

PETIT SET BW AVEC SERVOCOMMANDE

KLEIN BW-SET MET SERVOMOTOR-AANDRIJVING

Art. Nr. 120128

D

Vor Beginn des Bastelns sollten Sie sich mit den Spritzlingen und der Anleitung vertraut machen. Sollte es einmal vorkommen, dass ein Teil im Bausatz fehlt, kreuzen Sie bitte das fehlende Teil in der Anleitung an und schicken Sie diese bitte an Fa. Gebr. FALLER GmbH, Abt. Kundendienst, kundendienst@faller.de, Kreuzstraße 9, 78148 Gütenbach. Sie erhalten dann umgehend Ersatz. Es kann vorkommen, dass bei einem Bausatz Einzelteile übrig sind.

GB

Before beginning with the assembly please familiarize yourself with the parts and read the instructions carefully. In case of missing parts please indicate these on the instructions leaflet with a circle and return the leaflet to Gebr. FALLER GmbH, kundendienst@faller.de, Kreuzstraße 9, D-78148 Gütenbach, Germany. You will receive the replacement by return. It may happen in a kit that some parts are not required.

F

Avant de commencer le montage de votre maquette bien lire la notice et repérer les grappes. Si une pièce manque dans une boîte, cochez la pièce correspondante sur la notice et renvoyez-la-nous à Gebr. FALLER GmbH, kundendienst@faller.de, Kreuzstraße 9, D-78148 Gütenbach (R.F.A.). Nous vous ferons parvenir la pièce par retour. Dans certains kits, il est possible que certaines pièces ne soient pas utilisées.

NL

Vóór het bouwen zou men de gietstukken en de handleiding moeten bestuderen. Indien onverhoopt een onderdeel aan het bouwpakket ontbreekt, gelieve men het ontbrekende deel in de handleiding aan te kruisen en deze te zenden aan Gebr. FALLER GmbH, kundendienst@faller.de, Kreuzstraße 9, D-78148 Gütenbach. U ontvangt dan omgaand en gratis het ontbrekende onderdeel. Het kan voorkomen dat u bij bepaalde bouwdozen onderdelen overhoudt.

Für den Zusammenbau des Modells empfehlen wir folgende FALLER-Artikel (sind nicht im Bausatz enthalten):
For the assembly of the kit we recommend following FALLER products (not included in the kit):
Pour l'assemblage du modèle, nous vous recommandons les articles FALLER suivants (non inclus dans le kit):
Om dit model te bouwen adviseren wij de volgende FALLER producten (maken geen deel uit van deze bouwset):



Art. Nr. 170492
FALLER-EXPERT

Flüssigkleber in Plastikflasche mit Spezialkanüle für feinste Klebstoffdosierung.

Liquid cement in plastic bottle with canule for very fine dosage.

Cette liquide en flacon plastique avec canule pour dosage extrêmement précis.

Vloeibare lijm in plastic-fles met doseerbuisje om nauwkeurig te lijmen.



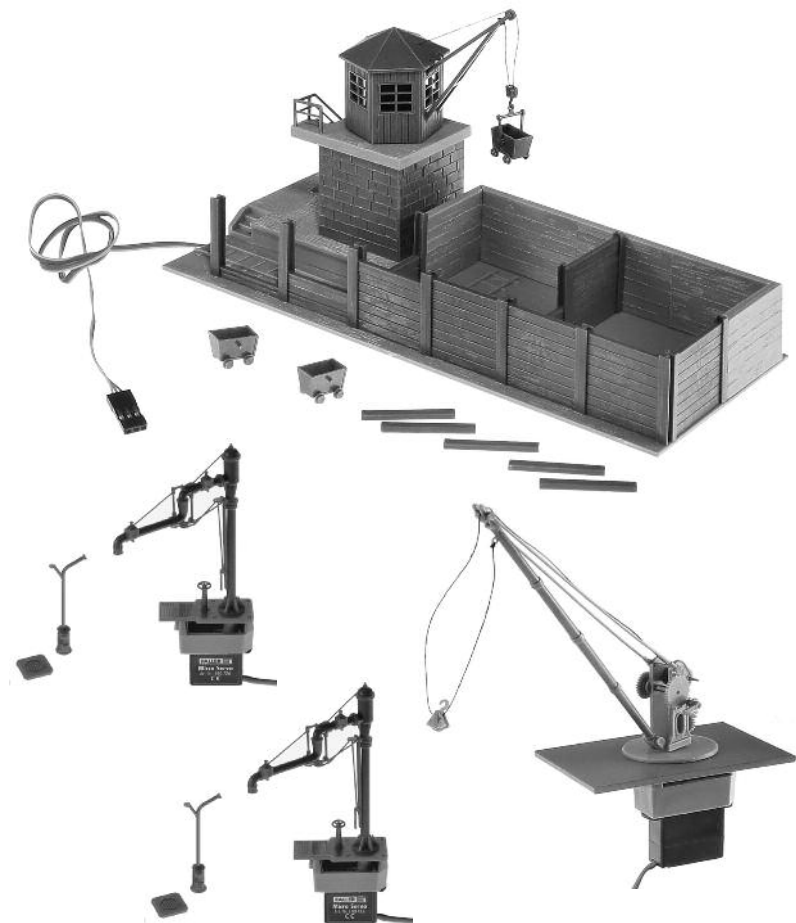
Art. Nr. 170688
SPEZIAL-SETZENSCHNEIDER

zum geratfreien Abtrennen von feinsten Spritzteilen.
Nur für Polystyrol geeignet.

Special side cutter for cutting off ultra-fine moulded parts without burrs.
Only suitable for polystyrene.

Pince coupante spéciale pour couper sans bavure les pièces miniatures moulées par injection. Convient uniquement au polystyrène.

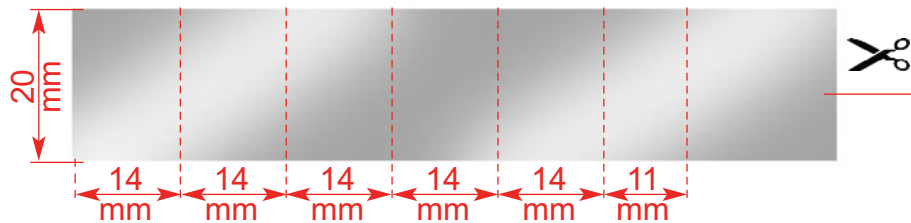
Speciale zijknijplang voor het burraansloos afknippen van de fijnste gietstukdelen. Alleen geschikt voor polystyrol.



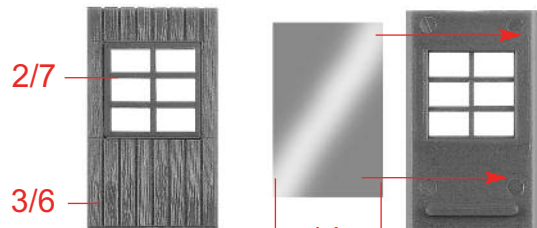
Inhalt	Spritzlinge	1	1	x	1	1	x	9 C	2	x
Contents	Sprues	2	1	x	3	2	x			
Contenu	Moulages	3	1	x	9 B	4	x			
Inhoud	Gietstukken									

Sa. Nr. 120 128 1

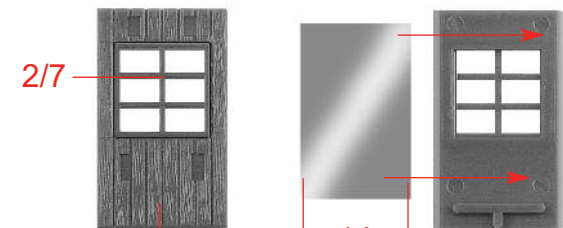
2



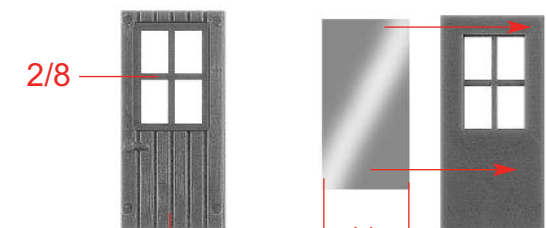
Folie für alle Fenster
 Folie for all windows
 Feuille pour toutes les fenêtres
 Folie voor alle vensters



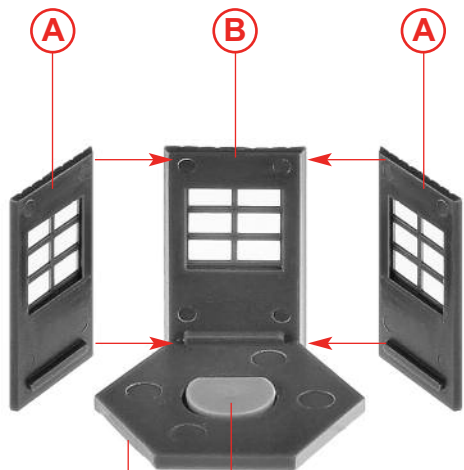
A 4 x



B 3/7

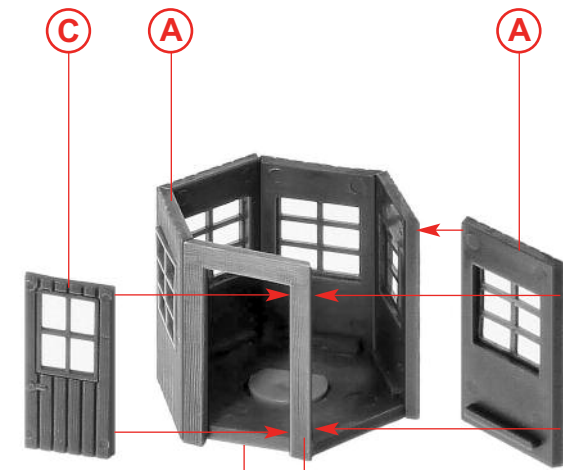


C 3/13

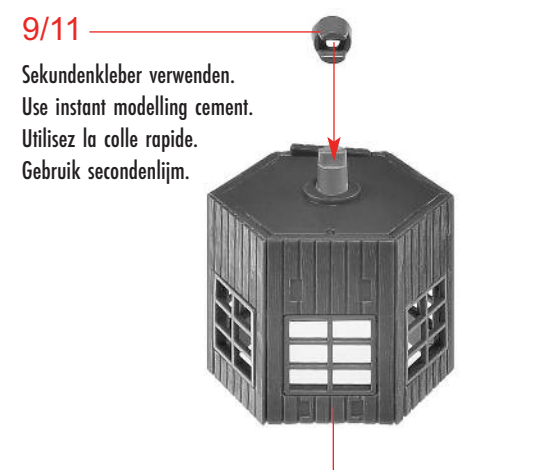


D 3/14 9/5

Sekundenkleber verwenden.
 Use instant modelling cement.
 Utilisez la colle rapide.
 Gebruik secondenlijm.

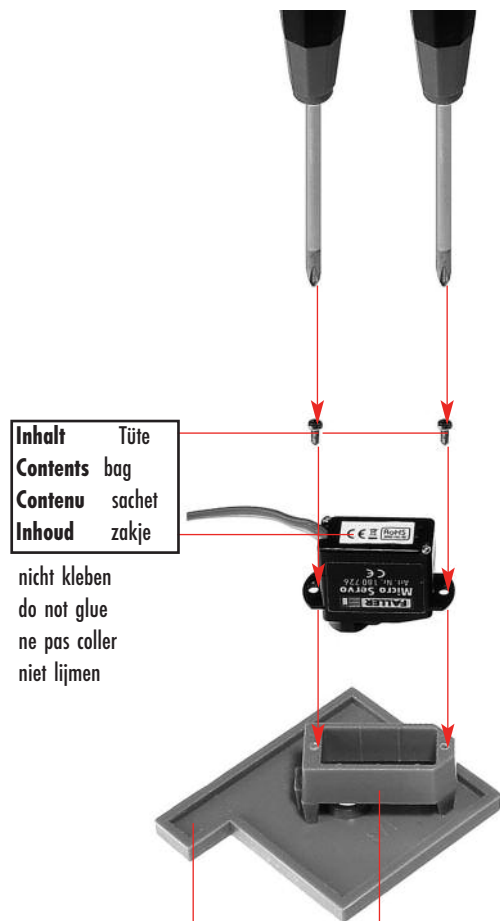


E **D** 3/8



F **E**

9/11
 Sekundenkleber verwenden.
 Use instant modelling cement.
 Utilisez la colle rapide.
 Gebruik secondenlijm.



G

1/3

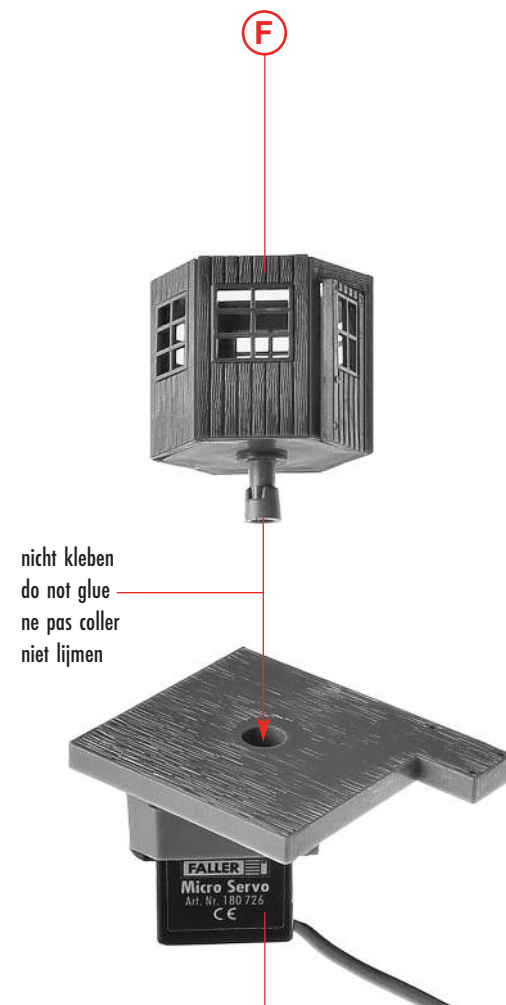
9/1

**Das Zahnrad des Micro Servos (Art. Nr. 180726)
darf nicht von Hand bewegt werden!**

**The toothed wheel of the Micro Servo (Art. no. 180726)
may not be moved by hand!**

**On ne doit pas faire tourner à la main la roue dentée du
Servomoteur Miniature (Réf. 180726) !**

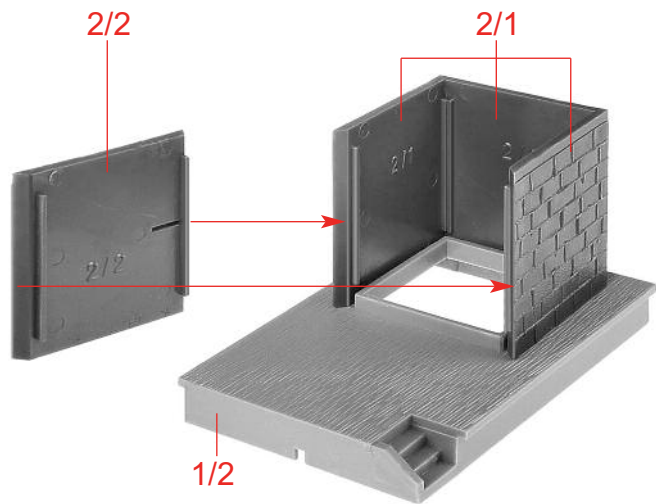
**Het tandwiel van de micro servo's (art. nr. 180726)
mag niet met de hand worden bewogen!**



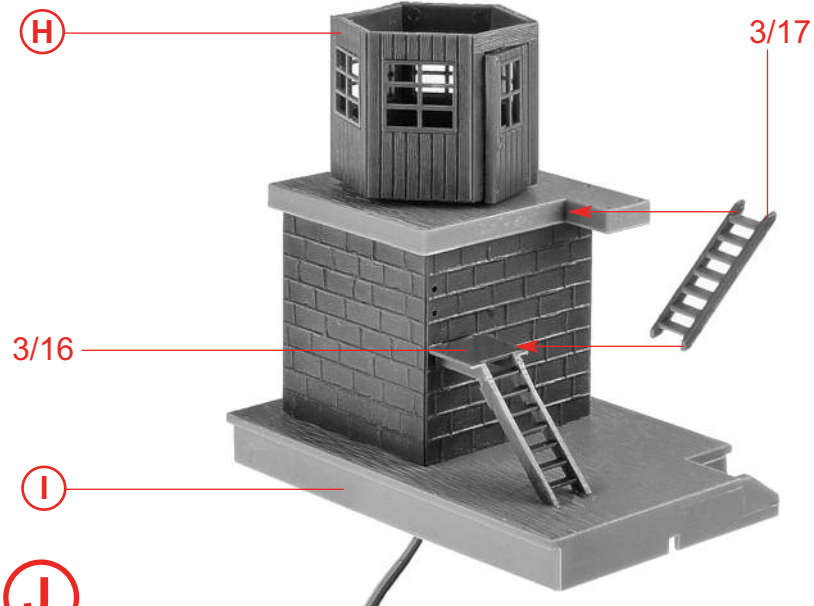
H

G

4

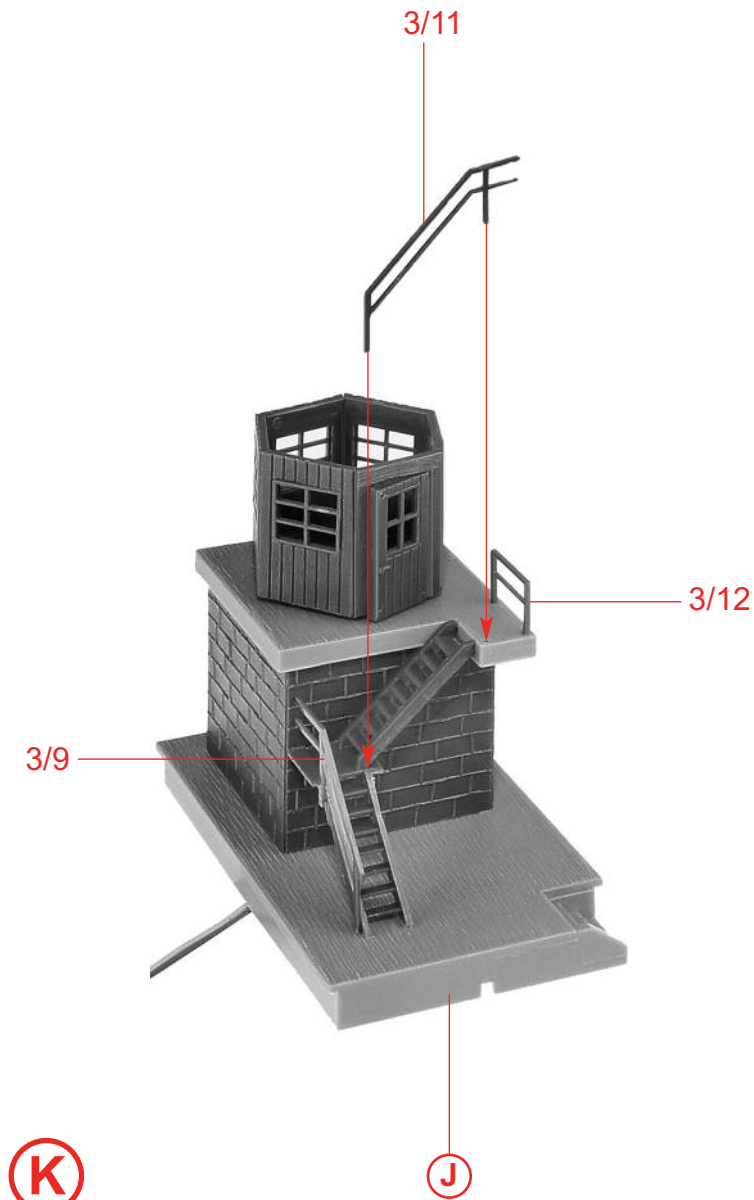


I



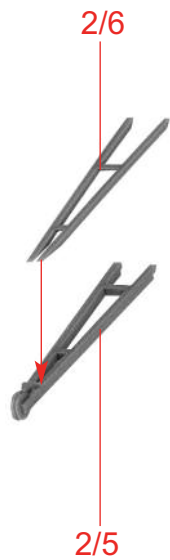
I

J

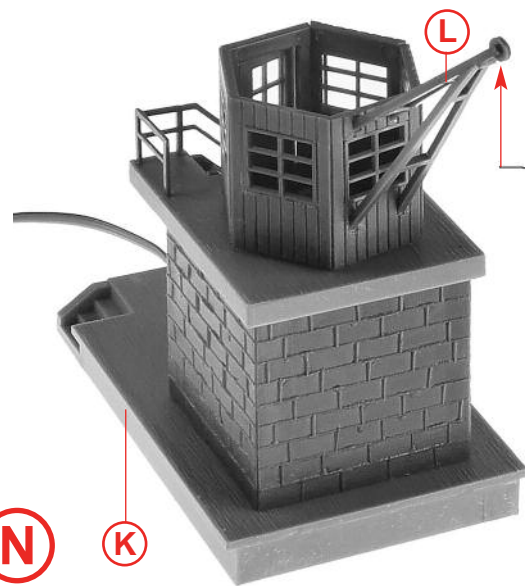


K

J

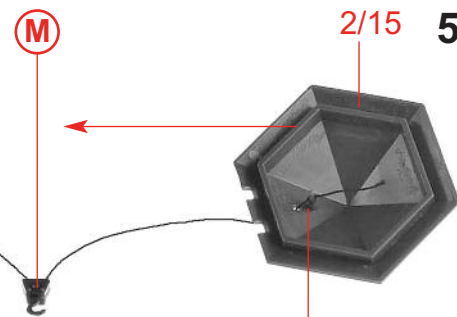


L



N

K



5

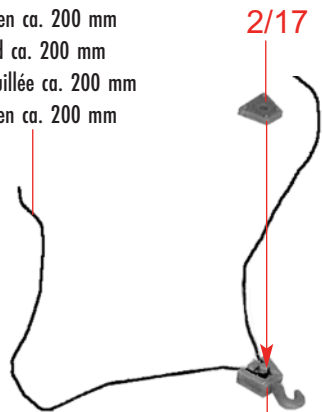
Faden verknoten und den Knoten mit Sekundenkleber fixieren!

Knot the thread and fix the thread with instant cement!

Noyer le fil et renforcer le noeud avec une goutte de colle rapide!

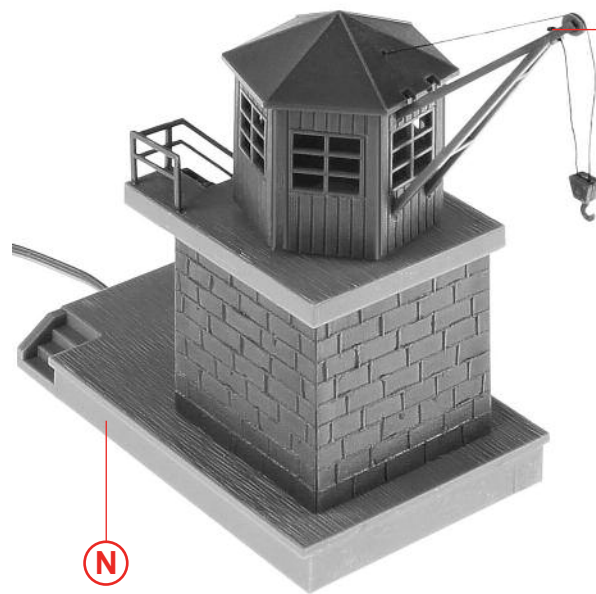
Garen vastknopen en de knoop met secondenlijm fixeren!

Faden ca. 200 mm
Cord ca. 200 mm
Aiguillée ca. 200 mm
Garen ca. 200 mm



M

2/10



O

N

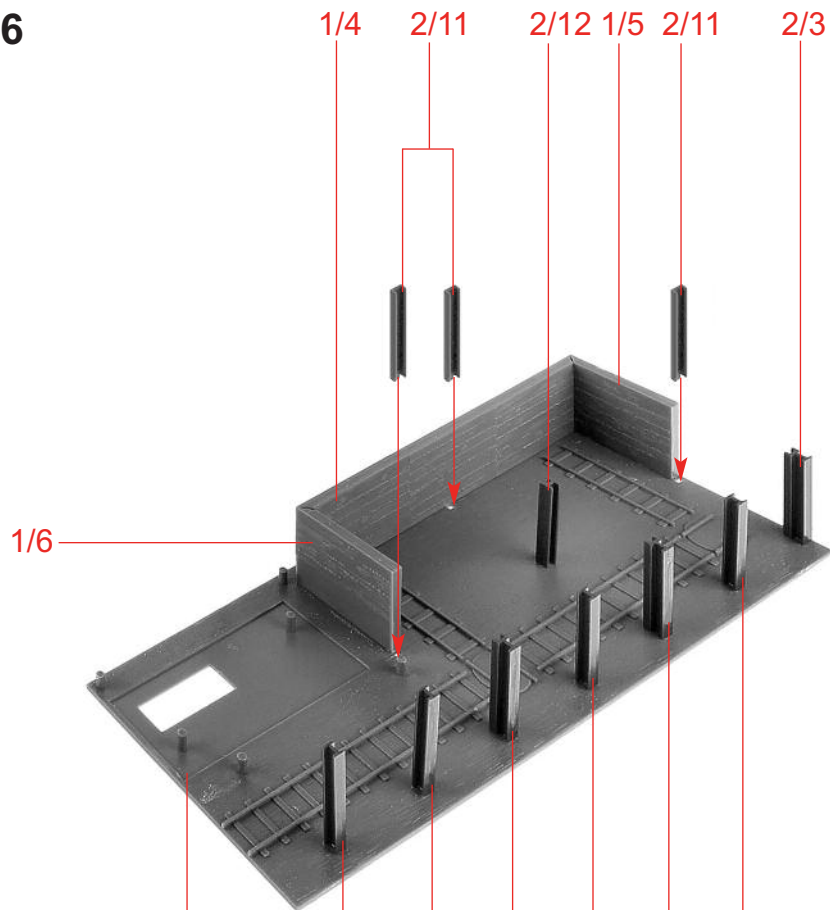
Faden verknoten und den Knoten mit Sekundenkleber fixieren!

Knot the thread and fix the thread with instant cement!

Noyer le fil et renforcer le noeud avec une goutte de colle rapide!

Garen vastknopen en de knoop met secondenlijm fixeren!

6



1/6

P

1/1

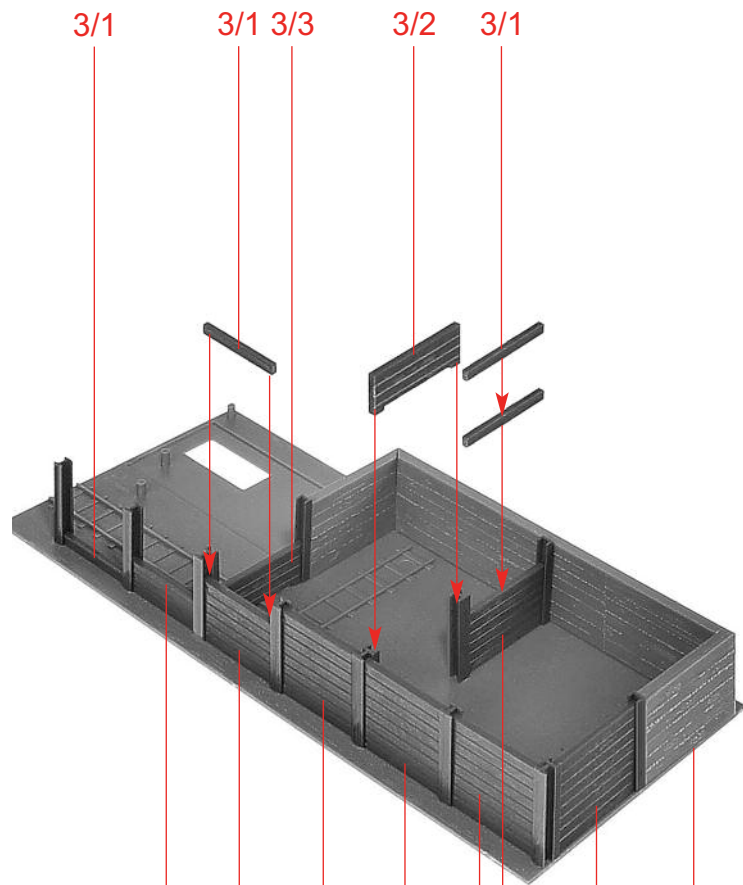
2/12

2/3

2/12

2/3

2/12



Q

3 x 3/1

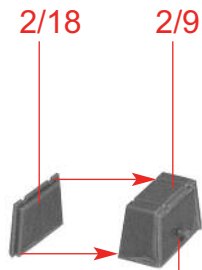
3/4

3/5

3/4

3/5

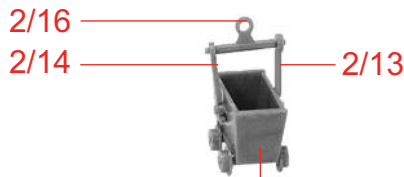
P



(R) 3 x 2/19



(S) 3 x **(R)**



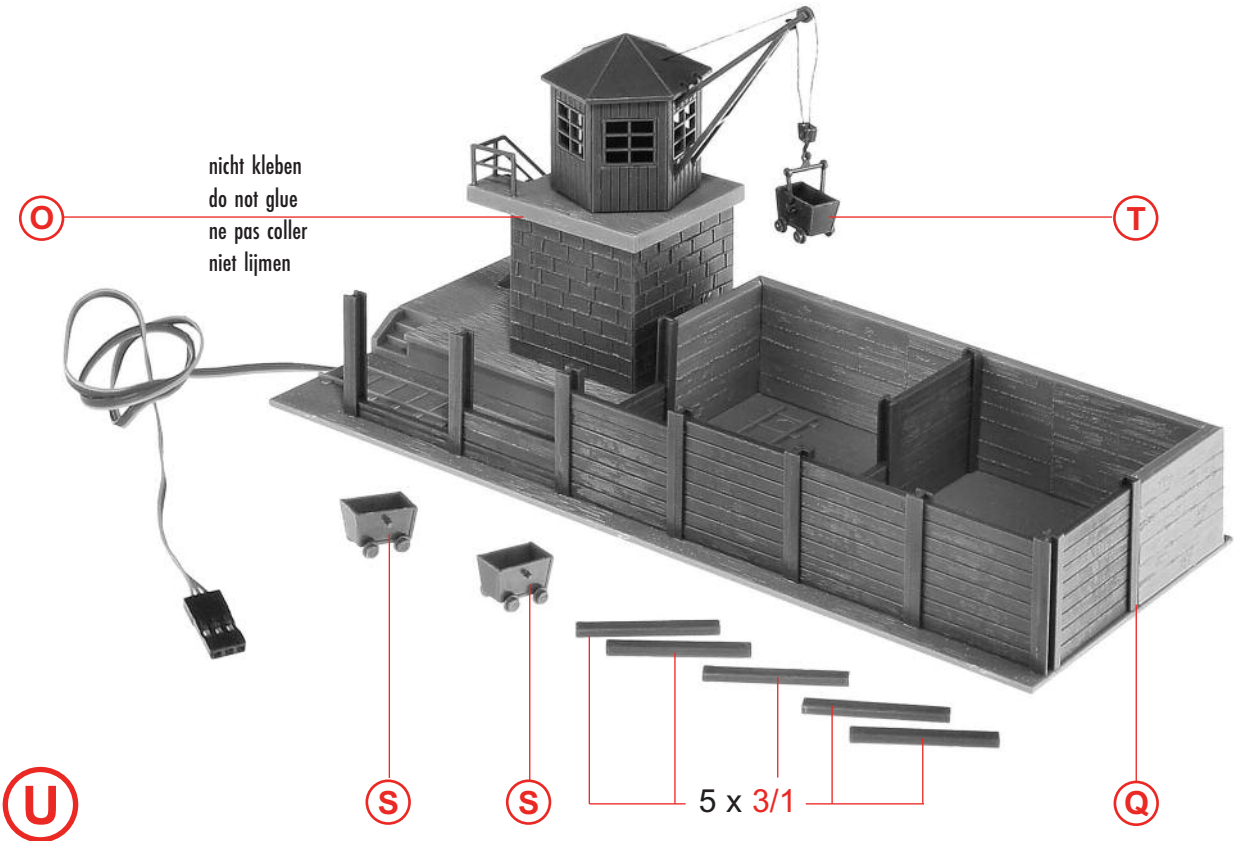
(T) **(S)**

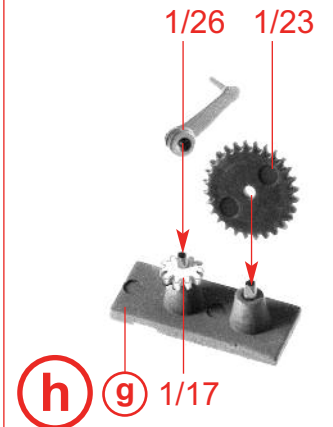
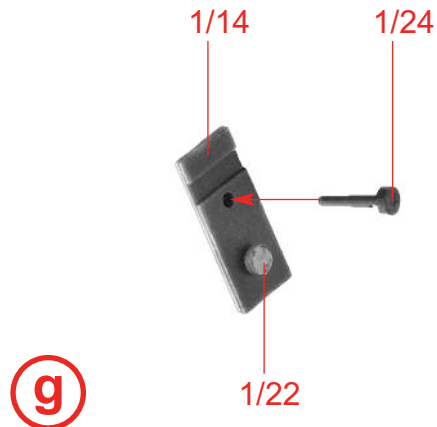
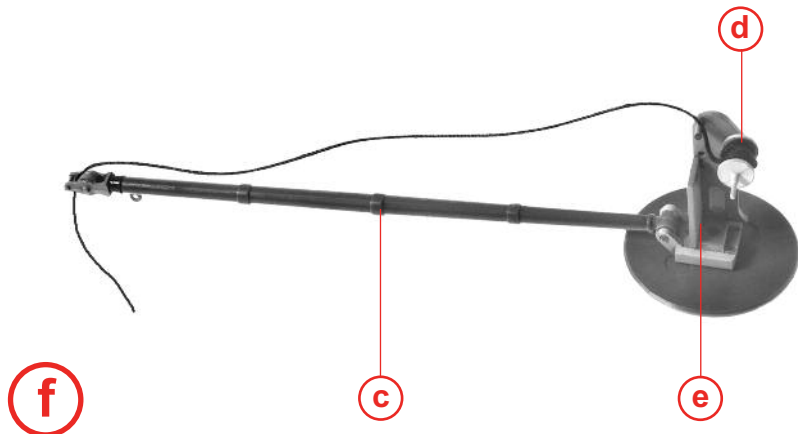
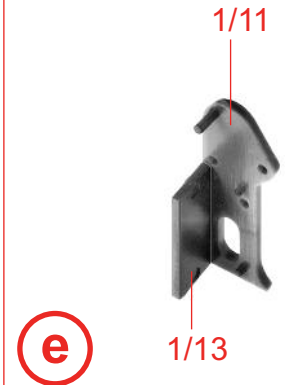
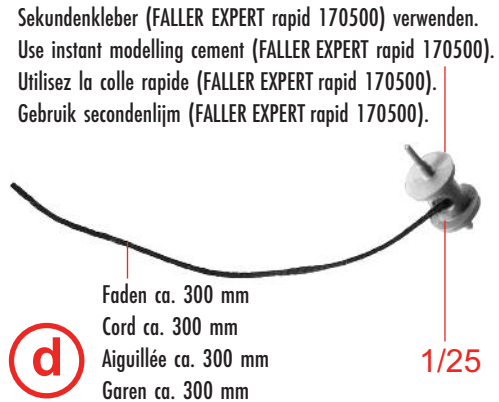
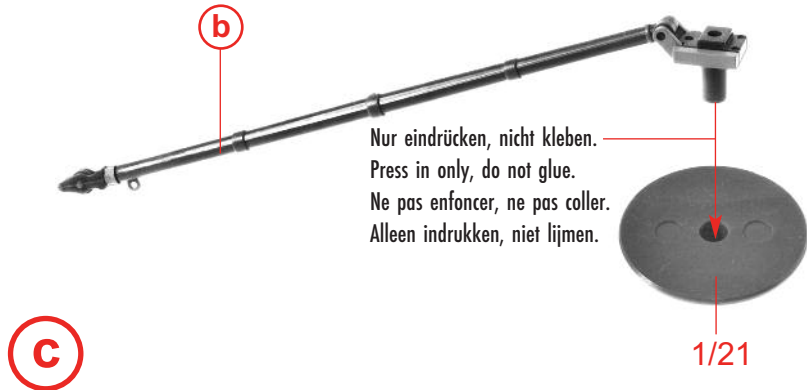
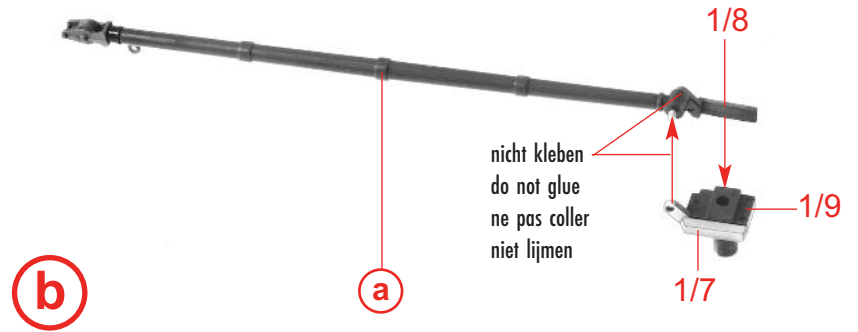
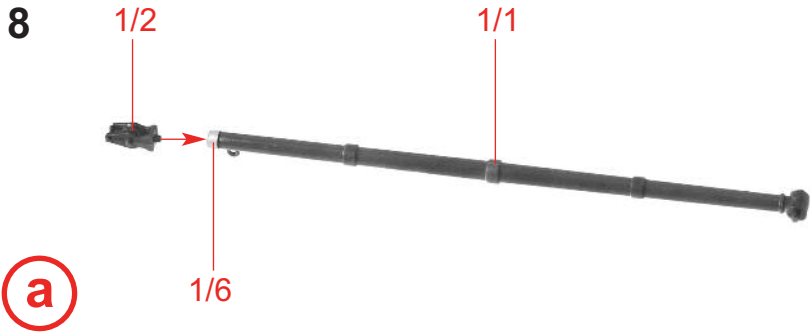
Das fertige Modell an die Steuerung anschließen und den Bewegungsradius feststellen.
Das Modell gegebenenfalls umstecken, damit sich der Kran in dem gewünschten Feld bewegt (max. 90°!).

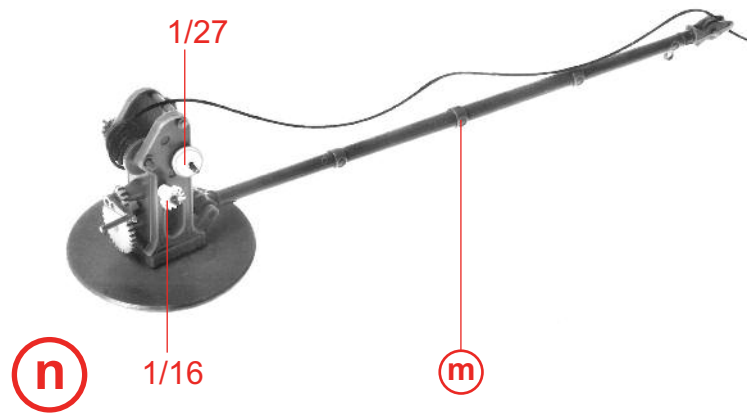
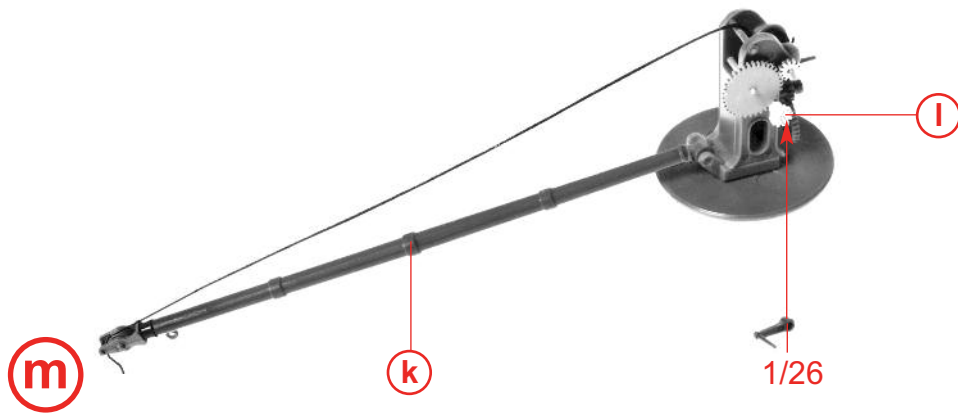
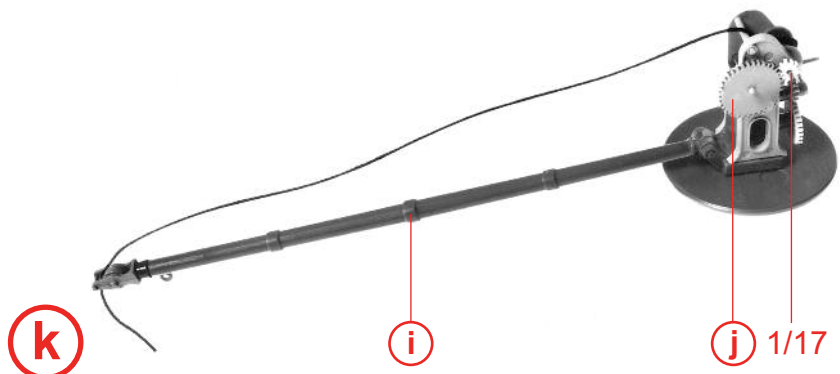
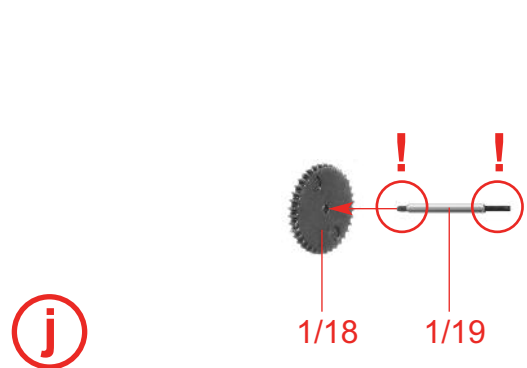
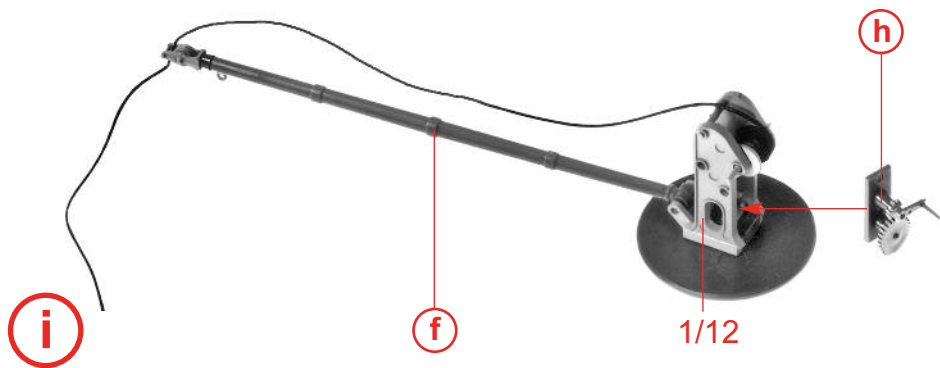
Connect the assembled model to the control system and set the value of its radius of movement.
It may be necessary to modify the position in which the model is plugged in to allow the crane to rotate within the desired range (max. 90°!).

Raccorder le modèle assemblé à la commande et fixer le rayon du déplacement.
Changer éventuellement la position d'emboîtement du modèle pour que la grue se déplace dans la zone désirée (maximum 90°!).

Het gebouwde model met de aandrijving verbinden en de bewegingsuitslag vaststellen.
Eventueel de positie van het model wijzigen, zodat de kraan in de gewenste richting beweegt (max. 90°!).

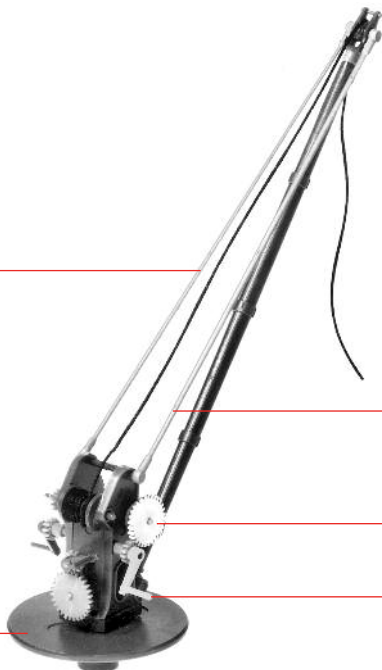






10

1/10



o

n

1/10

1/20

1/26

Faden verknoten und den Knoten mit Sekundenkleber fixieren!

Knot the thread and fix the thread with instant cement!

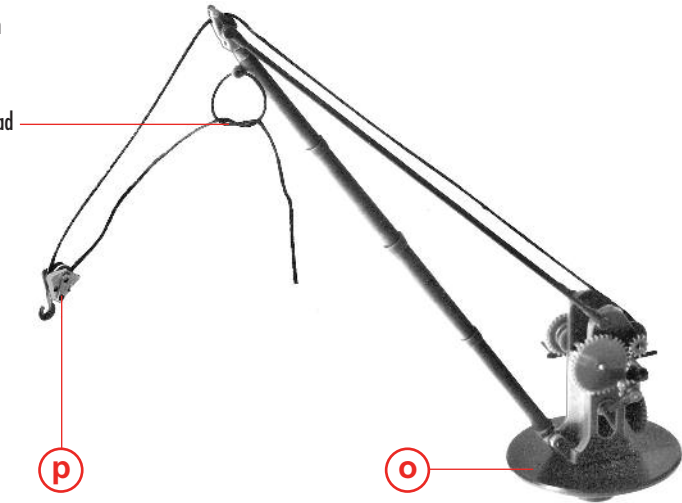
Nouer le fil et renforcer le noeud avec une goutte de colle rapide!

Garen vastknopen en de knoop met secondenlijm fixeren!

q

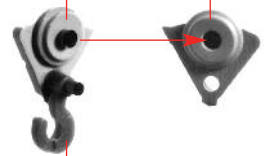
p

o



1/4

1/3

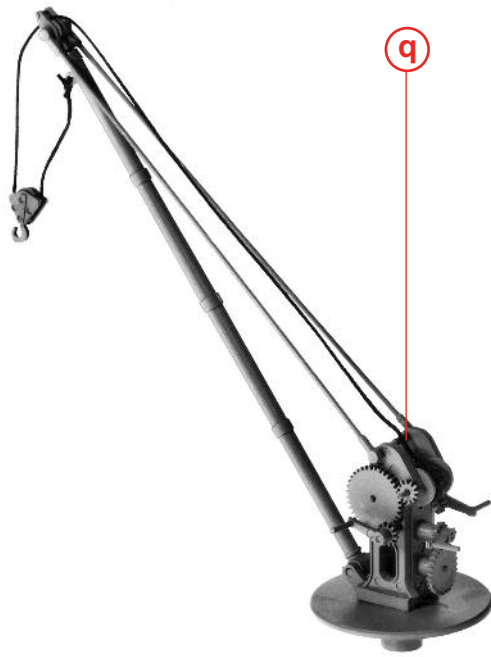


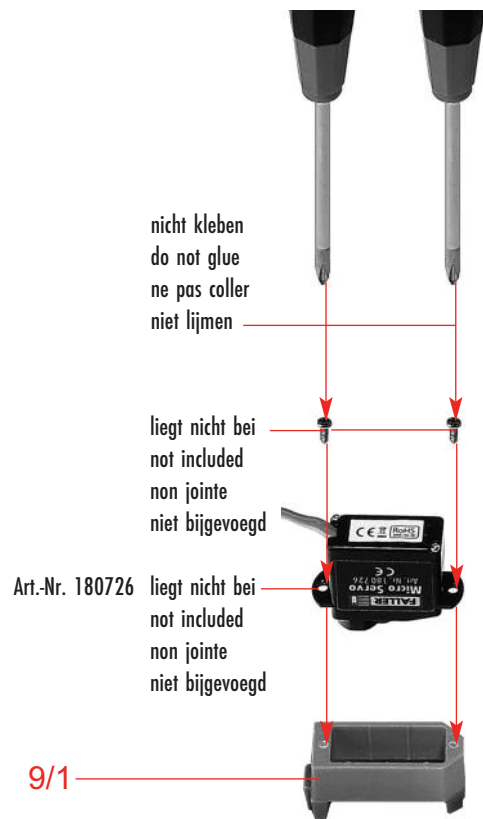
1/5

p

r

q





nicht kleben
do not glue
ne pas coller
niet lijmen

liegt nicht bei
not included
non jointe
niet bijgevoegd

Art.-Nr. 180726 liegt nicht bei
not included
non jointe
niet bijgevoegd

9/1

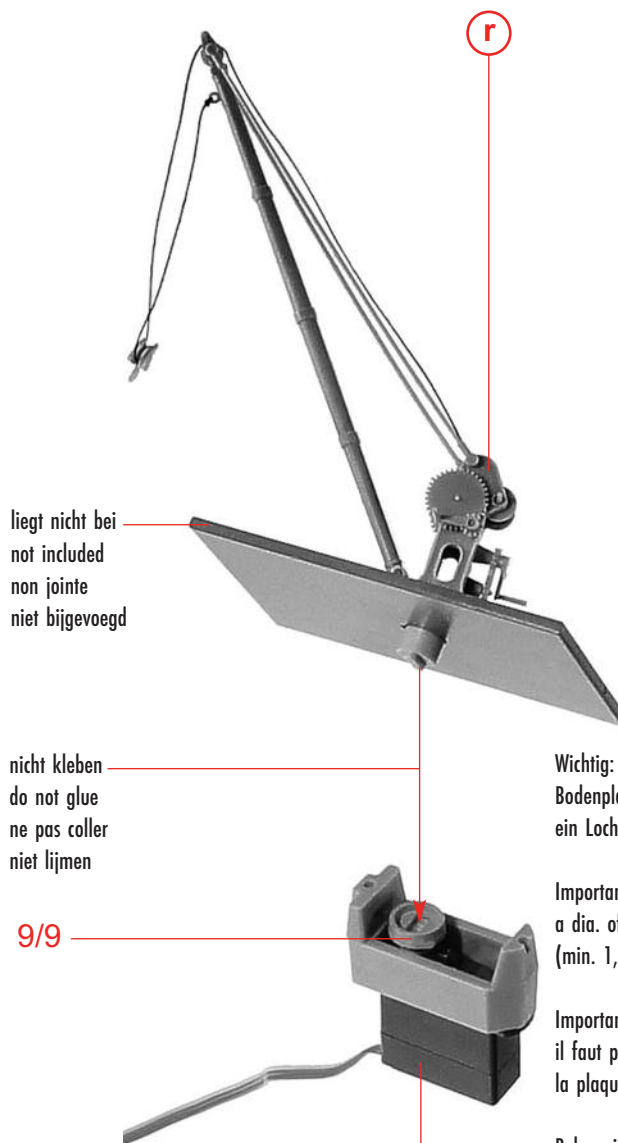
Das Zahnrad des Micro Servos (Art. Nr. 180726) darf nicht von Hand bewegt werden!

The toothed wheel of the Micro Servo (Art. no. 180726) may not be moved by hand!

On ne doit pas faire tourner à la main la roue dentée du Servomoteur Miniature (Réf. 180726) !

S

Het tandwiel van de micro servo's (art. nr. 180726) mag niet met de hand worden bewogen!



liegt nicht bei
not included
non jointe
niet bijgevoegd

nicht kleben
do not glue
ne pas coller
niet lijmen

9/9

t

s

Wichtig: Für die Aufnahme der Drehplatte Teil 1/21 muß in die Rampe, Bodenplatte (min. 1,5 mm - max. 2 mm) bzw. Kaimauer, ein Loch mit einem \varnothing von 6,2 mm gebohrt werden.

Important: For fixing the turntable, part 1/21, drill a hole with a dia. of 6,2 mm into the ramp, base plate (min. 1,5 mm - max. 2 mm) or quay wall.

Important: Pour fixer le plateau tournant, pièce 1/21, il faut percer un trou de 6,2 mm de diamètre dans la rampe, la plaque de base (min. 1,5 mm - max. 2 mm) resp. le mur du quai.

Belangrijk: Om het draaiplateau deel 1/21 te bevestigen, moet in het perron, de bodemplaat (min. 1,5 mm - max. 2 mm) resp. op de kadewal, een gat met een \varnothing van 6,2 mm worden geboord.

12 Das fertige Modell an die Steuerung anschließen und den Bewegungsradius feststellen.
Das Modell gegebenenfalls umstecken, damit sich der Kran in dem gewünschten Feld bewegt (max. 90°!).

Connect the assembled model to the control system and set the value of its radius of movement.
It may be necessary to modify the position in which the model is plugged in to allow the crane to rotate within the desired range (max. 90°!).

Raccorder le modèle assemblé à la commande et fixer le rayon du déplacement.
Changer éventuellement la position d'emboîtement du modèle pour que la grue se déplace dans la zone désirée (maximum 90° !).

Het gebouwde model met de aandrijving verbinden en de bewegingsuitslag vaststellen.
Eventueel de positie van het model wijzigen, zodat de kraan in de gewenste richting beweegt (max. 90°!).



Art.-Nr. 180725 liegt nicht bei
not included
non jointe
niet bijgevoegd

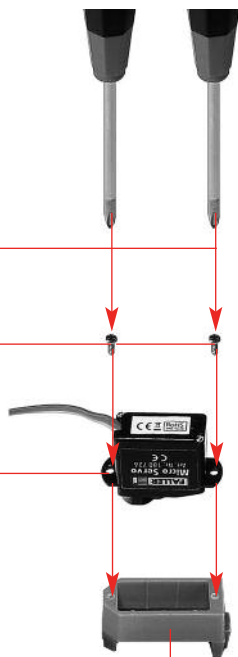


nicht kleben
do not glue
ne pas coller
niet lijmen

liegt nicht bei
not included
non jointe
niet bijgevoegd

Art.-Nr. 180726

liegt nicht bei
not included
non jointe
niet bijgevoegd



A 2 x

9/1

3/5

Nur an dieser Stelle kleben.
Only apply glue to this point.
Coller exclusivement cet emplacement.
Alleen op deze plaats lijmen.

A

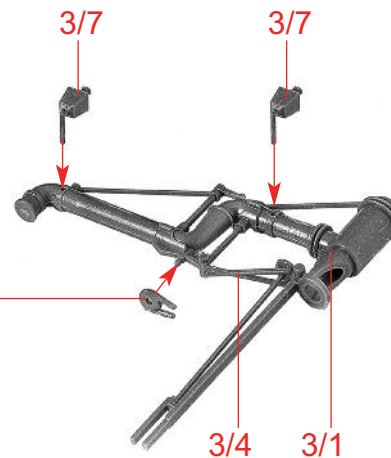
B 2 x 9/10

nicht kleben
do not glue
ne pas coller
niet lijmen



C 2 x

3/3



3/10

C

nicht kleben
do not glue
ne pas coller
niet lijmen

D 2 x

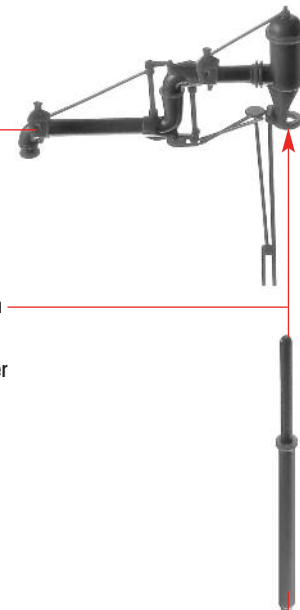
3/9

3/8



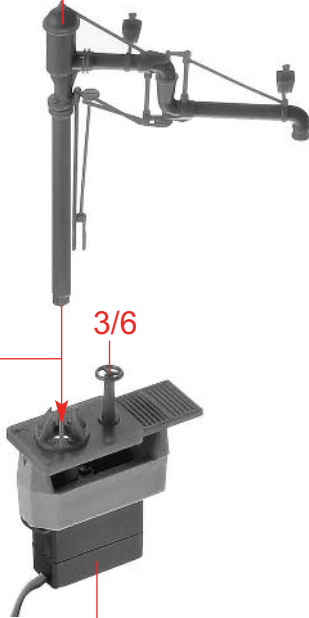
E 2 x

3/2



14

E



nicht kleben
do not glue
ne pas coller
niet lijmen

3/6

B

F 2 x

3/11

D



G 2 x

Das Zahnrad des Micro Servos (Art. Nr. 180726) darf nicht von Hand bewegt werden!

Das fertige Modell an die Steuerung anschließen und den Bewegungsradius feststellen.

Das Modell gegebenenfalls umstecken, damit sich der Kran in dem gewünschten Feld bewegt (max. 90°!).

The toothed wheel of the Micro Servo (Art. no. 180726) may not be moved by hand!

Connect the assembled model to the control system and set the value of its radius of movement.

It may be necessary to modify the position in which the model is plugged in to allow the crane to rotate within the desired range (max. 90°!).

On ne doit pas faire tourner à la main la roue dentée du Servomoteur Miniature (Réf. 180726) !

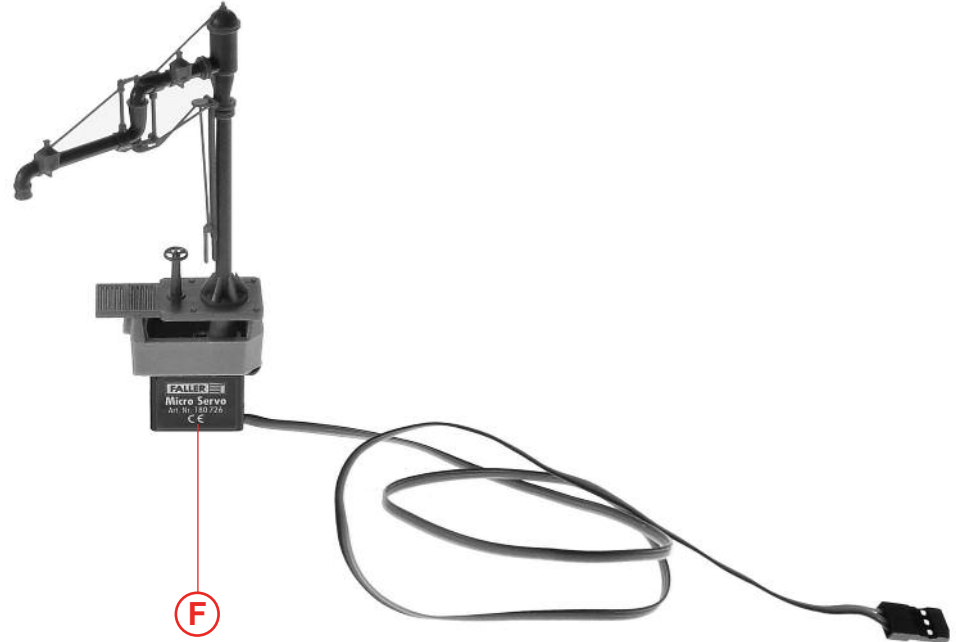
Raccorder le modèle assemblé à la commande et fixer le rayon du déplacement.

Changer éventuellement la position d'emboîtement du modèle pour que la grue se déplace dans la zone désirée (maximum 90° !).

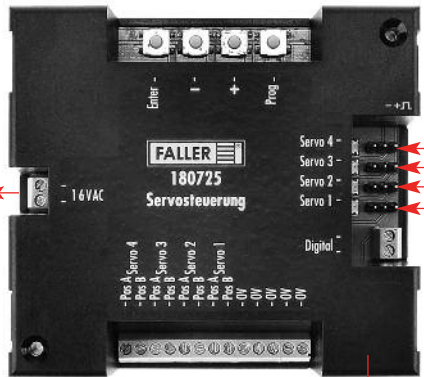
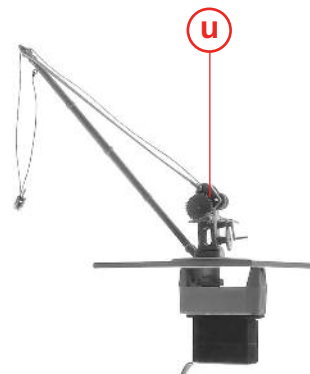
Het tandwiel van de micro servo's (art. nr. 180726) mag niet met de hand worden bewogen!

Het gebouwde model met de aandrijving verbinden en de bewegingsuitslag vaststellen.

Eventueel de positie van het model wijzigen, zodat de kraan in de gewenste richting beweegt (max. 90°!).



F



Art.-Nr. 180641
liegt nicht bei
not included
non jointe
niet bijgevoegd

Art.-Nr. 180725
liegt nicht bei
not included
non jointe
niet bijgevoegd



H

G

U

Das Zahnrad des Micro Servos (Art. Nr. 180726) darf nicht von Hand bewegt werden!

Das fertige Modell an die Steuerung anschließen und den Bewegungsradius feststellen.

Das Modell gegebenenfalls umstecken, damit sich der Kran in dem gewünschten Feld bewegt (max. 90°!).

The toothed wheel of the Micro Servo (Art. no. 180726) may not be moved by hand!

Das fertige Modell an die Steuerung anschließen und den Bewegungsradius feststellen.

Das Modell gegebenenfalls umstecken, damit sich der Kran in dem gewünschten Feld bewegt (max. 90°!).

On ne doit pas faire tourner à la main la roue dentée du Servomoteur Miniature (Réf. 180726) !

Raccorder le modèle assemblé à la commande et fixer le rayon du déplacement.

Changer éventuellement la position d'emboîtement du modèle pour que la grue se déplace dans la zone désirée (maximum 90° !).

Het tandwiel van de micro servo's (art. nr. 180726) mag niet met de hand worden bewogen!

Het gebouwde model met de aandrijving verbinden en de bewegingsuitslag vaststellen.

Eventueel de positie van het model wijzigen, zodat de kraan in de gewenste richting beweegt (max. 90°!).