

LOKSCHUPPEN, 2-STÄNDIG

ENGINE HOUSE, 2 STALLS

REMISE À LOCOMOTIVES, 2 EMPLACEMENTS

LOCOMOTIEFLOODS VOOR 2 SPOREN



Art. Nr. 120161

D

Vor Beginn des Bastelns sollten Sie sich mit den Spritzlingen und der Anleitung vertraut machen. Sollte es einmal vorkommen, dass ein Teil im Bausatz fehlt, kreuzen Sie bitte das fehlende Teil in der Anleitung an und schicken Sie diese bitte an Fa. Gebr. FALLER GmbH, Abt. Kundendienst, kundendienst@faller.de, Kreuzstraße 9, 78148 Gütenbach. Sie erhalten dann umgehend Ersatz. Es kann vorkommen, dass bei einem Bausatz Einzelteile übrig sind.

GB

Before beginning with the assembly please familiarize yourself with the parts and read the instructions carefully. In case of missing parts please indicate these on the instructions leaflet with a circle and return the leaflet to Gebr. FALLER GmbH, kundendienst@faller.de, Kreuzstraße 9, D-78148 Gütenbach, Germany. You will receive the replacement by return. It may happen in a kit that some parts are not required.

F

Avant de commencer le montage de votre maquette bien lire la notice et repérer les grappes. Si une pièce manque dans une boîte, cochez la pièce correspondante sur la notice et renvoyez-la-nous à Gebr. FALLER GmbH, kundendienst@faller.de, Kreuzstraße 9, D-78148 Gütenbach (R.F.A.). Nous vous ferons parvenir la pièce par retour. Dans certains kits, il est possible que certaines pièces ne soient pas utilisées.

NL

Vóór het bouwen zou men de gietstukken en de handleiding moeten bestuderen. Indien onverhoopt een onderdeel aan het bouwpakket ontbreekt, gelieve men het ontbrekende deel in de handleiding aan te kruisen en deze te zenden aan Gebr. FALLER GmbH, kundendienst@faller.de, Kreuzstraße 9, D-78148 Gütenbach. U ontvangt dan omgaand en gratis het ontbrekende onderdeel. Het kan voorkomen dat u bij bepaalde bouwdozen onderdelen overhoudt.

Für den Zusammenbau des Modells empfehlen wir folgende FALLER-Artikel (sind nicht im Bausatz enthalten):

For the assembly of the kit we recommend following FALLER products (not included in the kit):

Pour l'assemblage du modèle, nous vous recommandons les articles FALLER suivants (non inclus dans le kit):

Om dit model te bouwen adviseren wij de volgende FALLER producten (maken geen deel uit van deze bouwset):



Art. Nr. 170492
FALLER-EXPERT

Flüssigkleber in Plastikflasche mit Spezialkanüle für feinste Klebstoffdosierung.

Liquid cement in plastic bottle with canule for very fine dosage.

Colle liquide en bouteille plastique avec bec verseur pour un dosage précis.

Vloeibare lijm in plastic-flescon met doseerbuisje om nauwkeurig te lijmen.



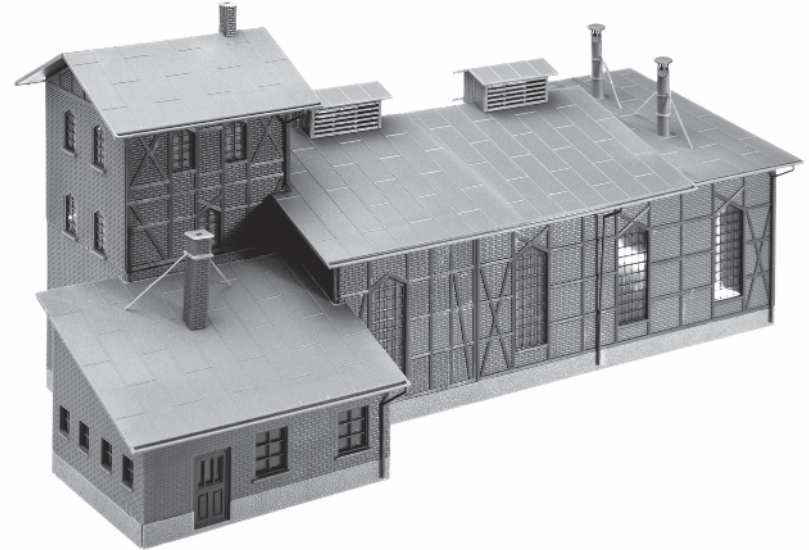
Art. Nr. 170688
SPEZIAL-SEITENSCHNEIDER

zum gratfreien Abtrennen von feinsten Spritzteilen.
Nur für Polystyrol geeignet.

Special side cutter for cutting off ultra-fine moulded parts without burrs.
Only suitable for polystyrene.

Pince coupants spéciale pour couper sans bavure les pièces miniatures moulées par injection. Convient uniquement au polystyrène.

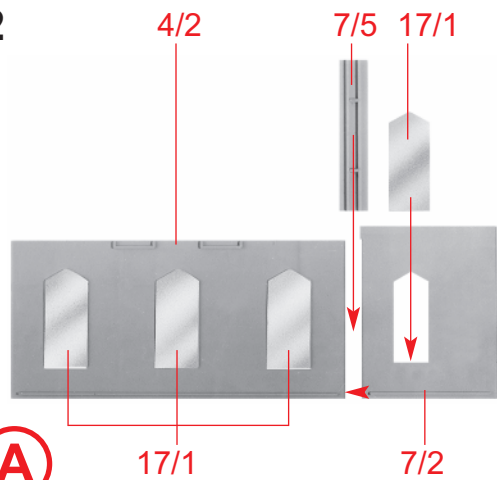
Speciale zijknijplang voor het braamloos afknippen van de fijnste gietstukdelen. Alleen geschikt voor polystyrol.



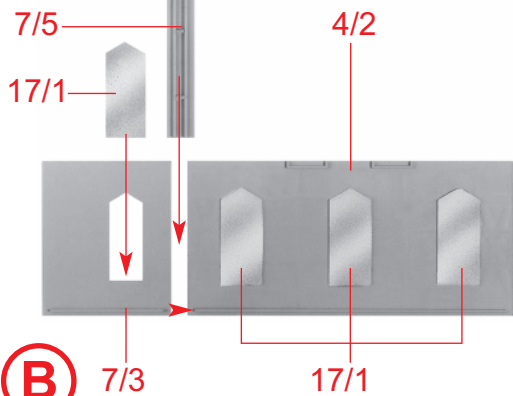
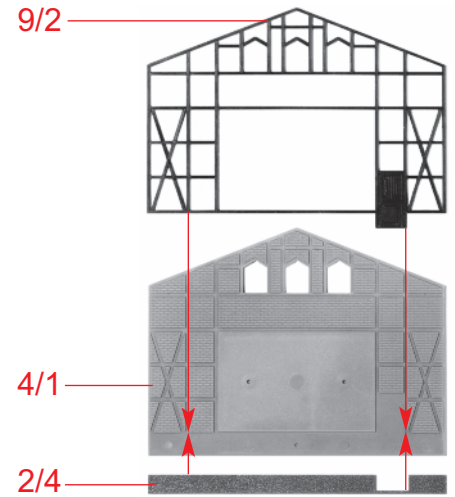
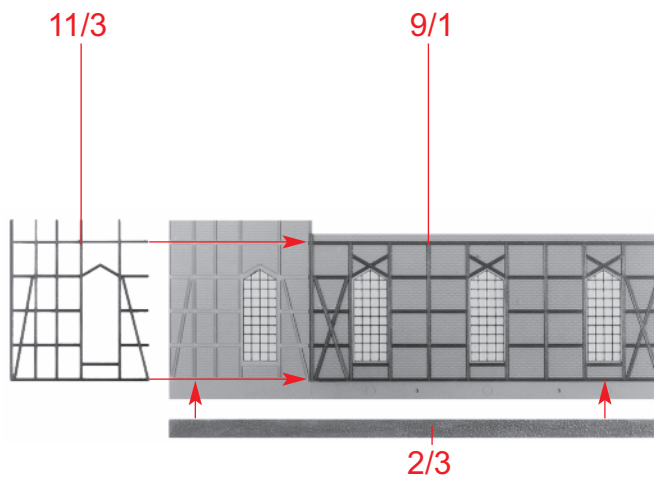
Inhalt	Spritzlinge	2	1 x	5	1 x	9	1 x	13	1 x	17	1 x
Contents	Sprues	3	1 x	7	1 x	11	1 x	14	1 x		
Contenu	Moulages										
Inhoud	Gietstukken	4	1 x	8	1 x	12	1 x	16	1 x		

Sa. Nr. 198 633 0

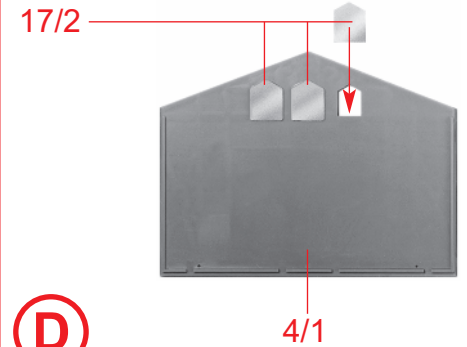
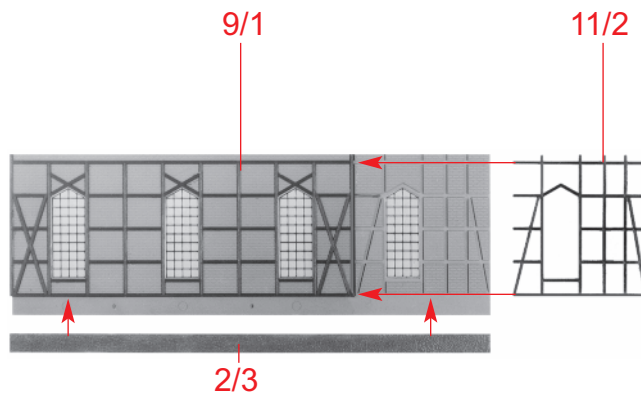
2



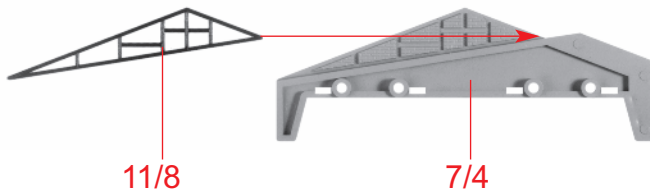
(A)



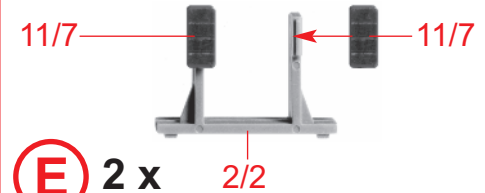
(B)



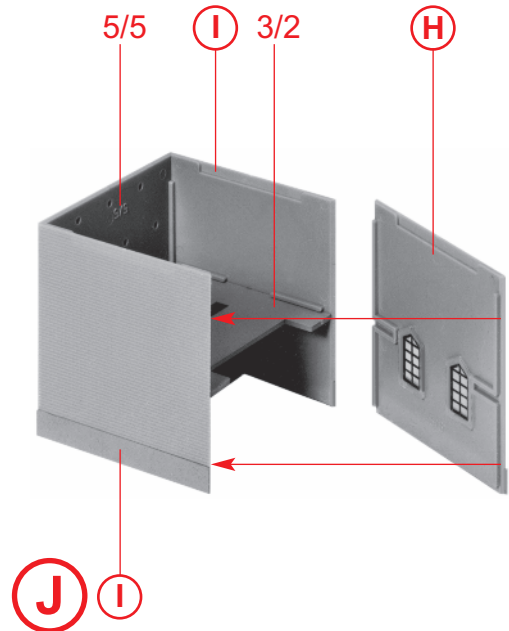
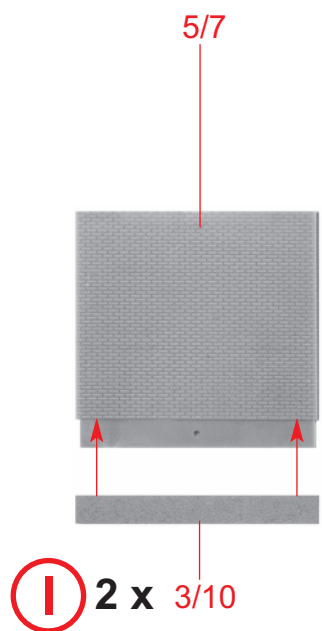
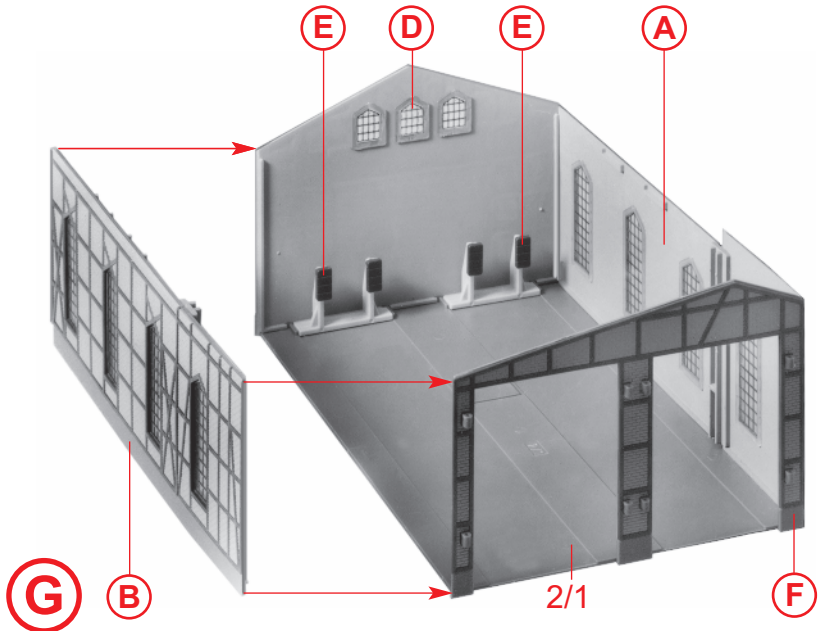
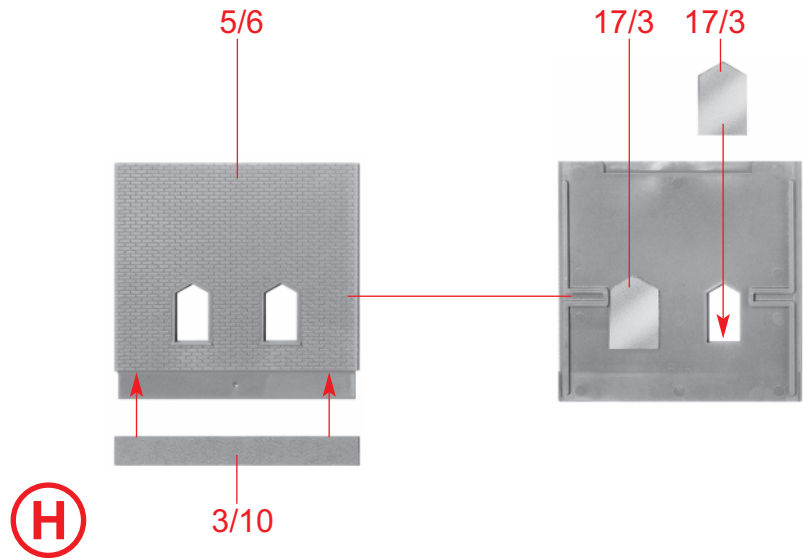
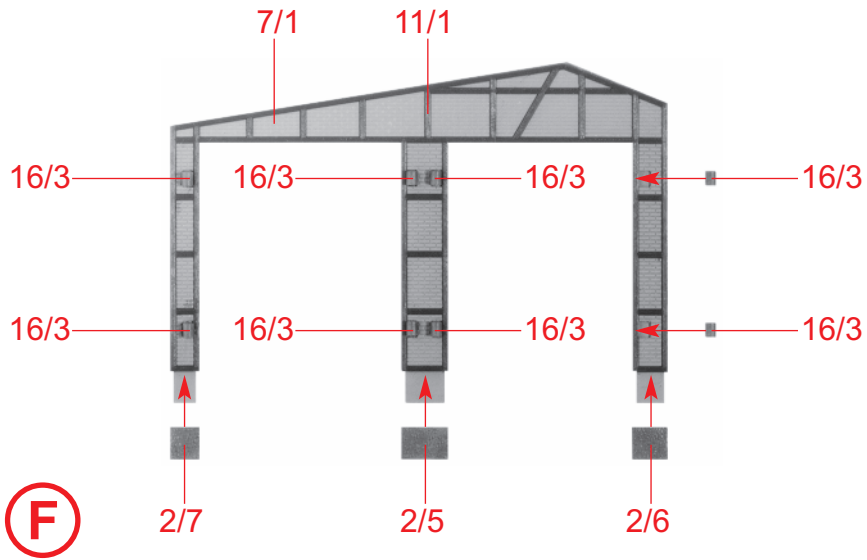
(D)

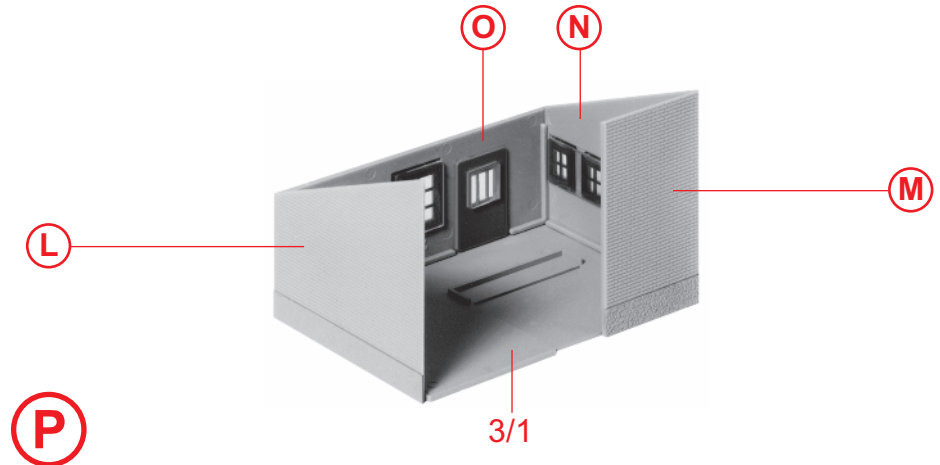
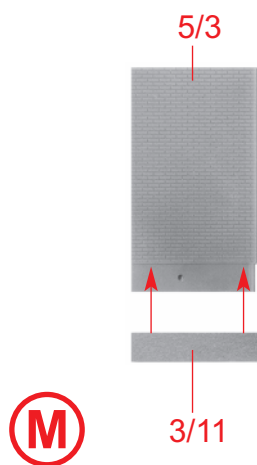
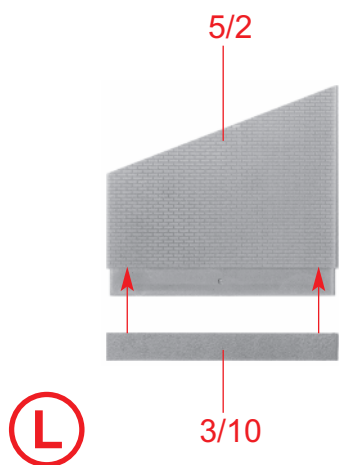
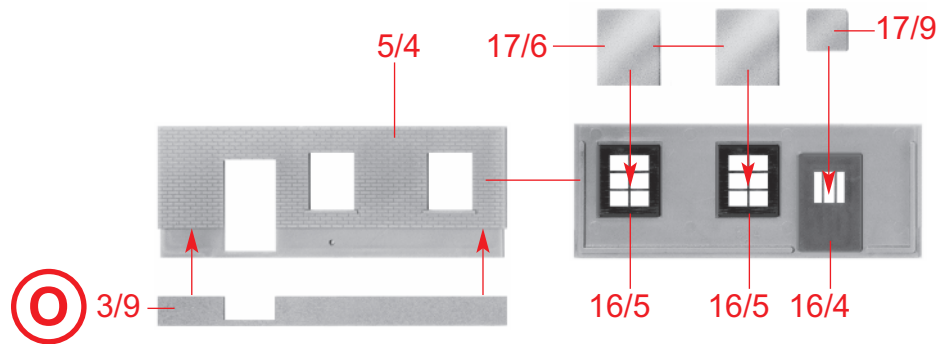
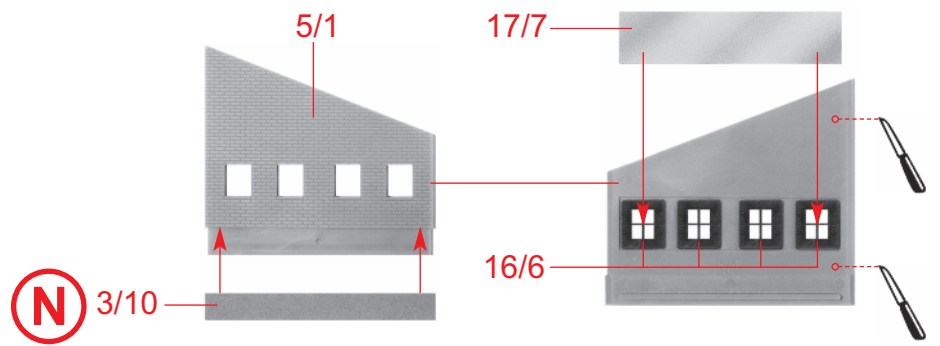
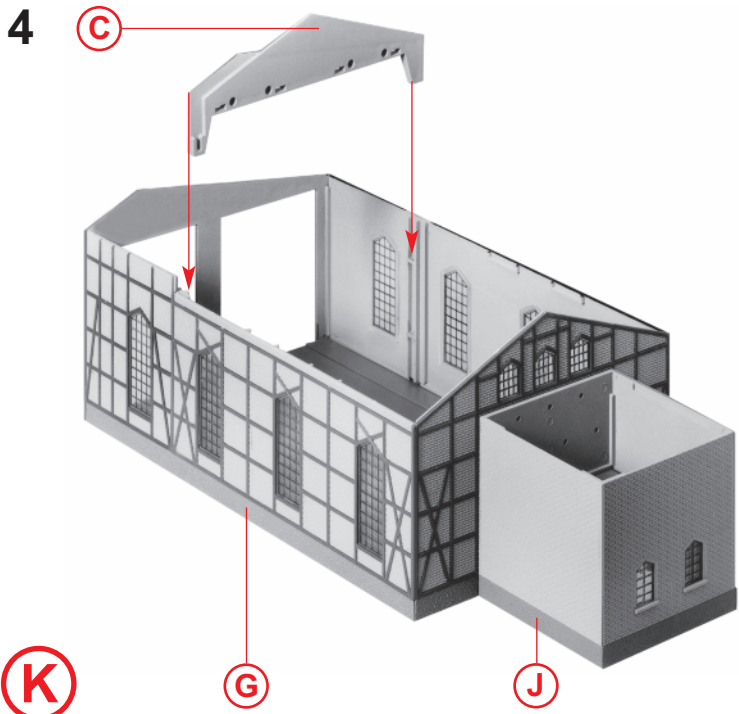


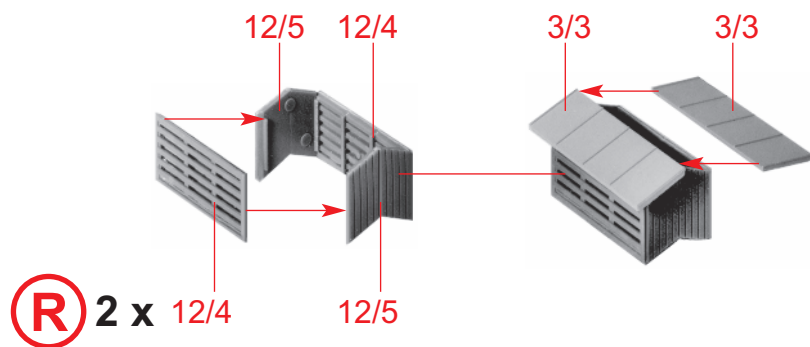
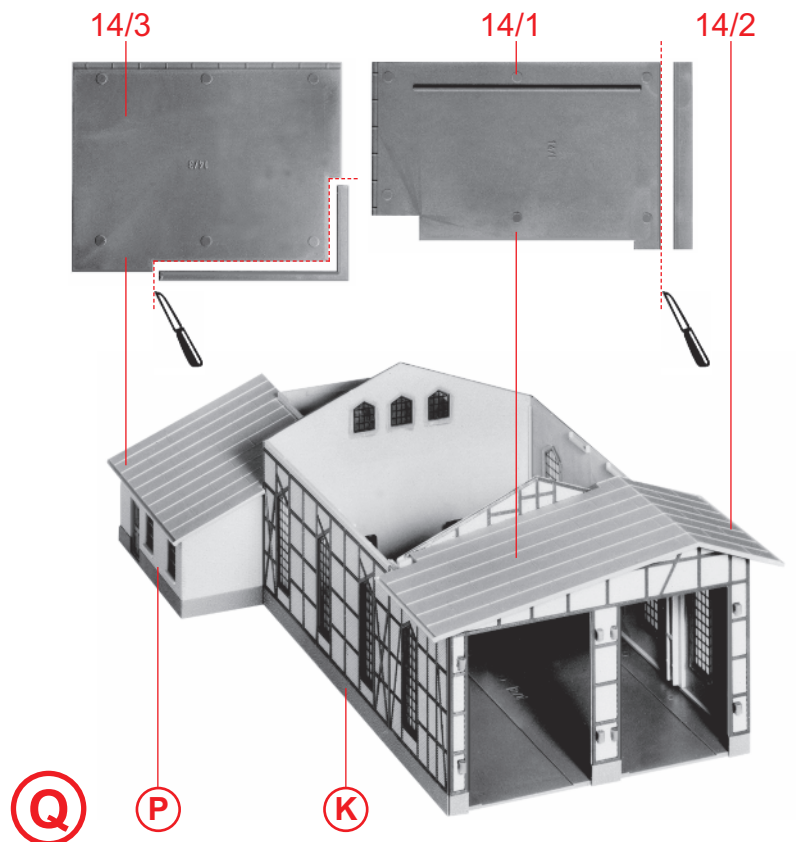
(C)



(E) 2 x





**Achtung!**

Zum Einbau der Schienen in den Lokschuppen und für eventuelle Störungen beim Fahrbetrieb, darf das Dach nicht geklebt werden. Kleben Sie deshalb die Dachteile 13/1 und 13/2 nur an der Kante des Firstes zusammen und darauf die vorgeklebten Teile von Pos. R. Alle Teile ca. 20 Minuten trocknen lassen.

Attention !

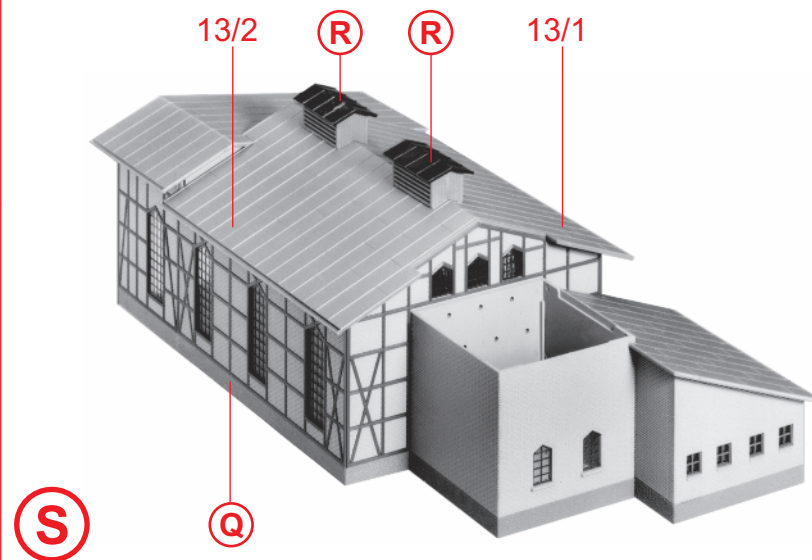
For installation of the tracks in the engine house, and then can be later controlled for running operation, there is no need to glue the roof down. Therefore only glue the pieces 13/1 and 13/2 on the gable together. And on top the pieces, already glued on (pos. R). Allow to dry for approx. 20 minutes.

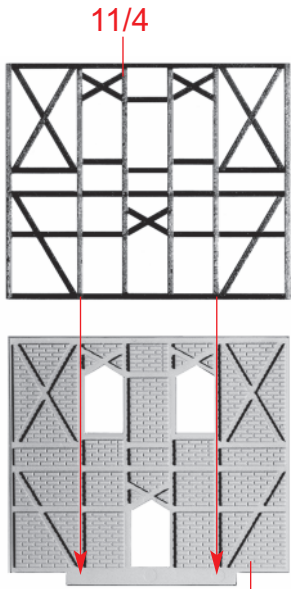
Attention !

Ne pas coller l'ensemble de la toiture, mais seulement l'arête du faîtage sur les pièces 13/1 et 13/2 (faire attention d'indication). Puis coller les pièces de position R, que vous avez déjà assemblé, sur la toiture. Laisser sèche environ 20 minutes. Ainsi vous pourrez accéder sans difficultés à l'intérieur de la remise a locomotives.

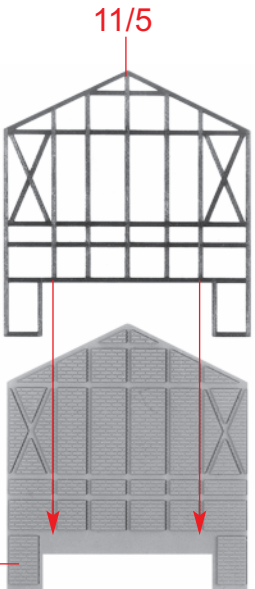
Let op!

Om later de rails in de locloods aan te brengen en voor het verhelpen bij storingen mag het dak niet worden vastgelijmd. Lijm de dakdelen 13/1 en 13/2 alleen aan de nokzijde, en daarop de al gelijmden delen van pos. R. Ca. 20 minuten laten drogen.



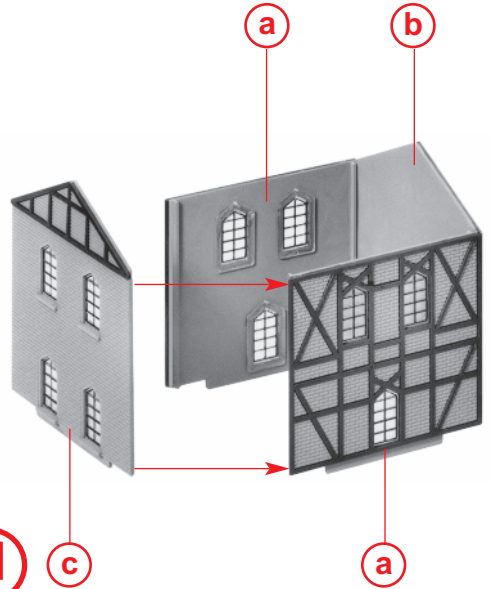


(b)



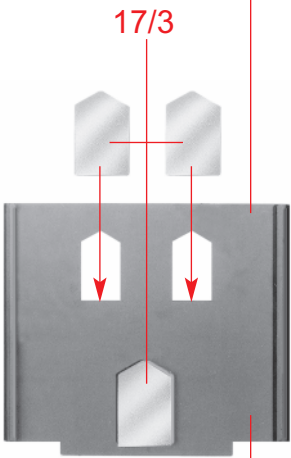
8/2

(d)



(c)

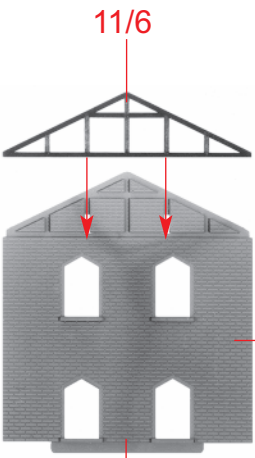
(a)



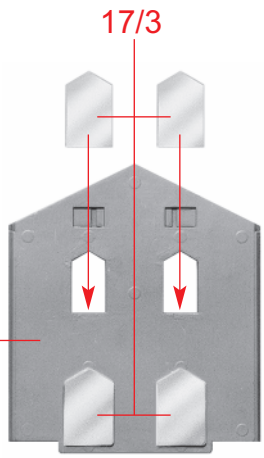
(a) 2 x

8/3

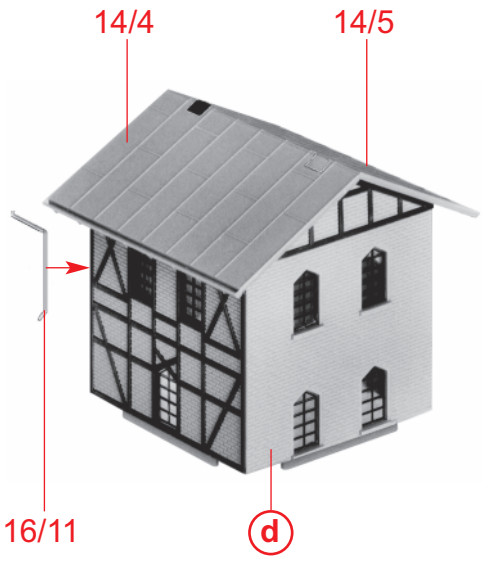
(c)



8/1



(e)

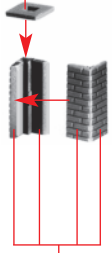


16/11

(d)

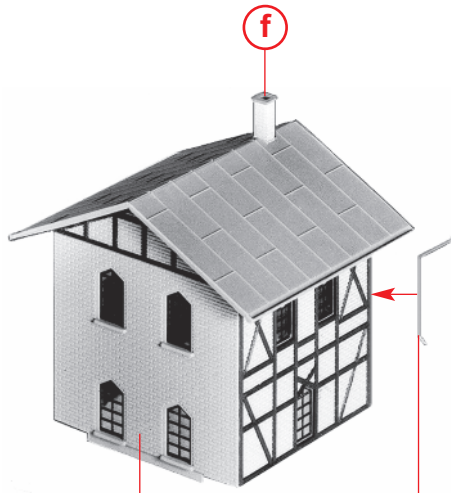
8

3/5



f

8/4

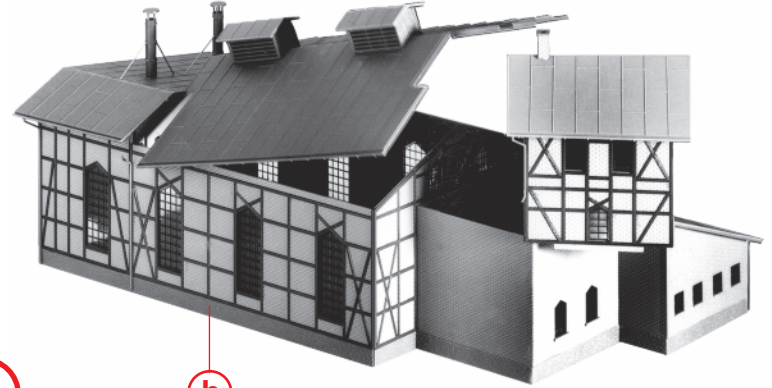


g

e

16/11

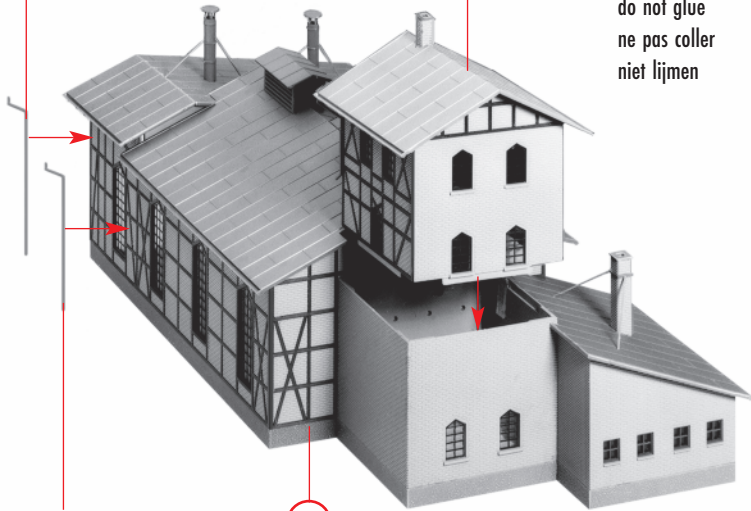
Beim Abnehmen des Daches zuerst die obere Hälfte des Turmes abheben, danach das Dach vom Hauptgebäude.
 When removing the roof, lift up the upper part of the tower and lift of the roof from the main building.
 Lors du demontage du toit, ôter d'abord la partie haute de la tour, puis seulement le toit du bâtiment principal.
 Bij het afnemen van het dak eerst de bovenste helft van de toren afnemen en daarna het dak van het hoofdgebouw.



i

h

16/9



h

16/7

z

g

nicht kleben
 do not glue
 ne pas coller
 niet lijmen

j

i

