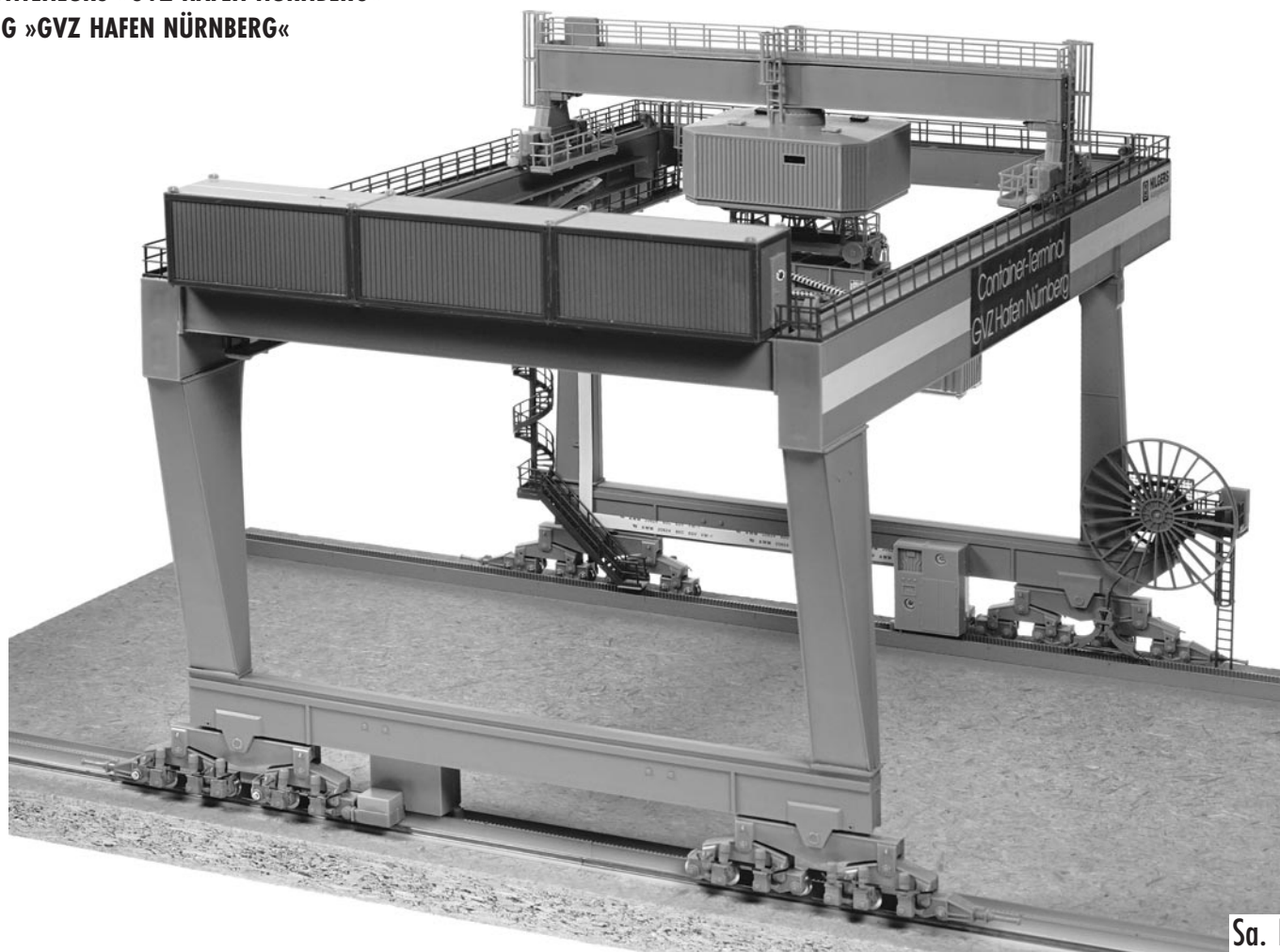


CONTAINERBRÜCKE »GVZ HAFEN NÜRNBERG«

»GVZ HAFEN NÜRNBERG« CONTAINER BRIDGE-CRANE
PORTIQUE À CONTENEURS »GVZ HAFEN NÜRNBERG«
CONTAINERBRUG »GVZ HAFEN NÜRNBERG«

FALLER

Art. Nr. 120291



Sa. Nr. 120 291 3

D Machen Sie sich bitte vor Beginn des Bastelns mit dem Bausatzinhalt und der Anleitung vertraut und prüfen Sie die Vollständigkeit. Im Reklamationsfall gilt die gesetzliche Gewährleistungspflicht. Sollte ein Teil fehlen, übersenden Sie bitte den Teilewunsch und den Kaufbeleg an: Gebr. FALLER GmbH, Kundendienst, Kreuzstraße 9, D-78148 Gütenbach, kundendienst@faller.de. Sollten Sie einmal weitere Ersatzteile benötigen, senden wir Ihnen den benötigten Spritzling, bei Verfügbarkeit, gerne kostenpflichtig zu. Bitte beachten Sie, dass produktionsbedingt Einzelteile übrig bleiben können.

GB Before building your model, please familiarize yourself with the contents of the kit and the instructions for use, also checking whether the set of parts is complete. In case of any complaint, the legal guarantee obligation shall apply. Should a part be missing, please send the designation of the part required and the receipt documenting your purchase to: Gebr. FALLER GmbH, Kundendienst, Kreuzstraße 9, D-78148 Gütenbach, kundendienst@faller.de. Should you require further spare parts one day, we shall be pleased to send you, with costs, the required sprue, if it is available. Please note that, on grounds of the production process, some single injection molded parts may be superfluous.

F Avant de commencer votre modèle, veuillez vous familiariser avec le contenu du kit et la notice d'emploi, et contrôlez que le lot de pièces est complet. En cas de réclamation, il s'appliquera l'obligation de garantie légale. Au cas où une pièce manquerait, veuillez envoyer la désignation de la pièce souhaitée et le bon d'achat à: Gebr. FALLER GmbH, Kundendienst, Kreuzstraße 9, D-78148 Gütenbach, kundendienst@faller.de. Au cas où vous auriez besoin un jour d'autres pièces détachées, nous vous enverrons volontiers la grappe requise, si elle est disponible, contre paiement. Veuillez noter que, pour des raisons de production, il se peut que des pièces détachées soient superflues.

NL Maak uzelf vóór het bouwen vertrouwd met de inhoud van het bouwpakket en met de handleiding en controleer de volledigheid. In geval van reclamatie geldt de wettelijke garantieverplichting. Macht er een onderdeel ontbreken, stuurhet verzoek om het gewenste onderdeel en het aankoopbewijs dan naar: Gebr. FALLER GmbH, klantenservice, Kreuzstraße 9, D-78148 Gütenbach, kundendienst@faller.de. Als u ooit meer reserveonderdelen nodig hebt, sturen wij het benodigde gietstuk, indien beschikbaar, graag tegen betaling naar u op. Let op: om productieredenen kunnen losse onderdelen overblijven.

Art. Nr. 170490 | 170492 | 170494
FALLER SUPER-EXPERT | EXPERT | LASERCUT



Art. Nr. 170688
SPEZIAL-SEITENSCHNEIDER



Art. Nr. 170687
FALLER-BASTELMESSER



Für die Montage benötigen Sie Plastik-Klebstoff und Expert Lasercut-Kleber.

Wir empfehlen:

FALLER-Klebstoff EXPERT (Art. Nr. 170492)
FALLER-Klebstoff EXPERT-Lasercut (Art. Nr. 170494)
Sekundenkleber
FALLER-Spezial-Seitenschneider (Art. Nr. 170688)
FALLER-Bastelmesser (Art. Nr. 170687)

For mounting you need plastic cement and Lasercut cement.

Our recommendation:

FALLER cement EXPERT (Art. No. 170492)
FALLER cement EXPERT-Lasercut (Art. No. 170494)
Instant modelling cement
FALLER special side cutter (Art. No. 170688)
FALLER modeller's knife (Art. No. 170687)

Pour le montage, utiliser de la colle plastique et de la colle Lasercut.

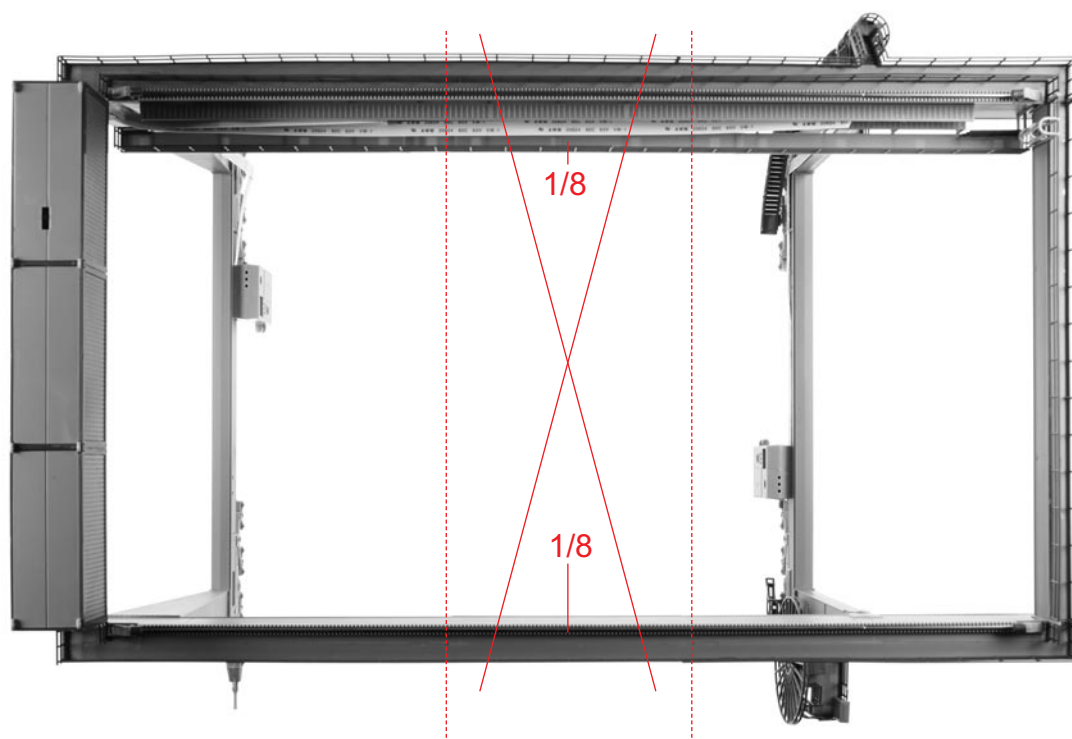
Nous vous recommandons les produits suivants:

Colle FALLER EXPERT (Art. Nr. 170492)
Colle FALLER EXPERT-Lasercut (Art. Nr. 170494)
Colle rapide
Pince coupante diagonale spéciale FALLER (Art. Nr. 170688)
Couteau de bricolage FALLER (Art. Nr. 170687)

Voor de montage heeft u plasticlijm en Lasercut lijm nodig.

Wij adviseren:

FALLER-plasticlijm EXPERT (Art. Nr. 170492)
FALLER-Lasercut lijm (Art. Nr. 170494)
Secundenlijm
FALLER-speciaal zijknijptang (Art. Nr. 170688)
FALLER-knutselmes (Art. Nr. 170687)



Achtung: Die Containerbrücke ist in verschiedenen Längen baubar. Die Geländer müssen dann entsprechend gekürzt werden.
Caution: The Container bridge-crane can be built with different lengths. Railings must then be shortened accordingly.
Attention: On peut construire le Portique à conteneurs en différentes longueurs. Il faut alors raccourcir les garde-corps de façon correspondante.
Let op: de containerkraan kan in verschillende lengtes worden gebouwd. De balustrades moeten dan passend worden ingekort.

Für den Einbau der Schienen auf der Anlage ist es Wichtig, dass die zu bebauende Fläche absolut eben ist! Prüfen sie die Fläche mit entsprechenden Hilfsmitteln (Wasserwaage, Winkel) auf 100% Ebenheit. Kleben sie die Teile 6/1 absolut fluchtend hintereinander auf die entsprechende Stelle der Anlage.

Die schwarz/weiß-Rasterung (siehe Seite 5) muss min. 3 cm weiß zum Auslösen der Lichtschranke am Anfang und Ende enthalten und der Abstand von Lichtschranke zum Rollen Anfang/Ende muss zusätzlich berücksichtigt werden, damit der Schlitten an der richtigen Endposition hält und nicht zu weit fährt. Das gilt für beide Seiten der Schienen, am Anfang und am Ende.

To mount the rails on the installation, it is essential that the surface to build onto be perfectly level! Check with suitable tools (spirit level, try square) that the surface is level to 100%.

Glue parts 6/1 one behind the other, in perfect alignment, onto the selected surface area of your installation.

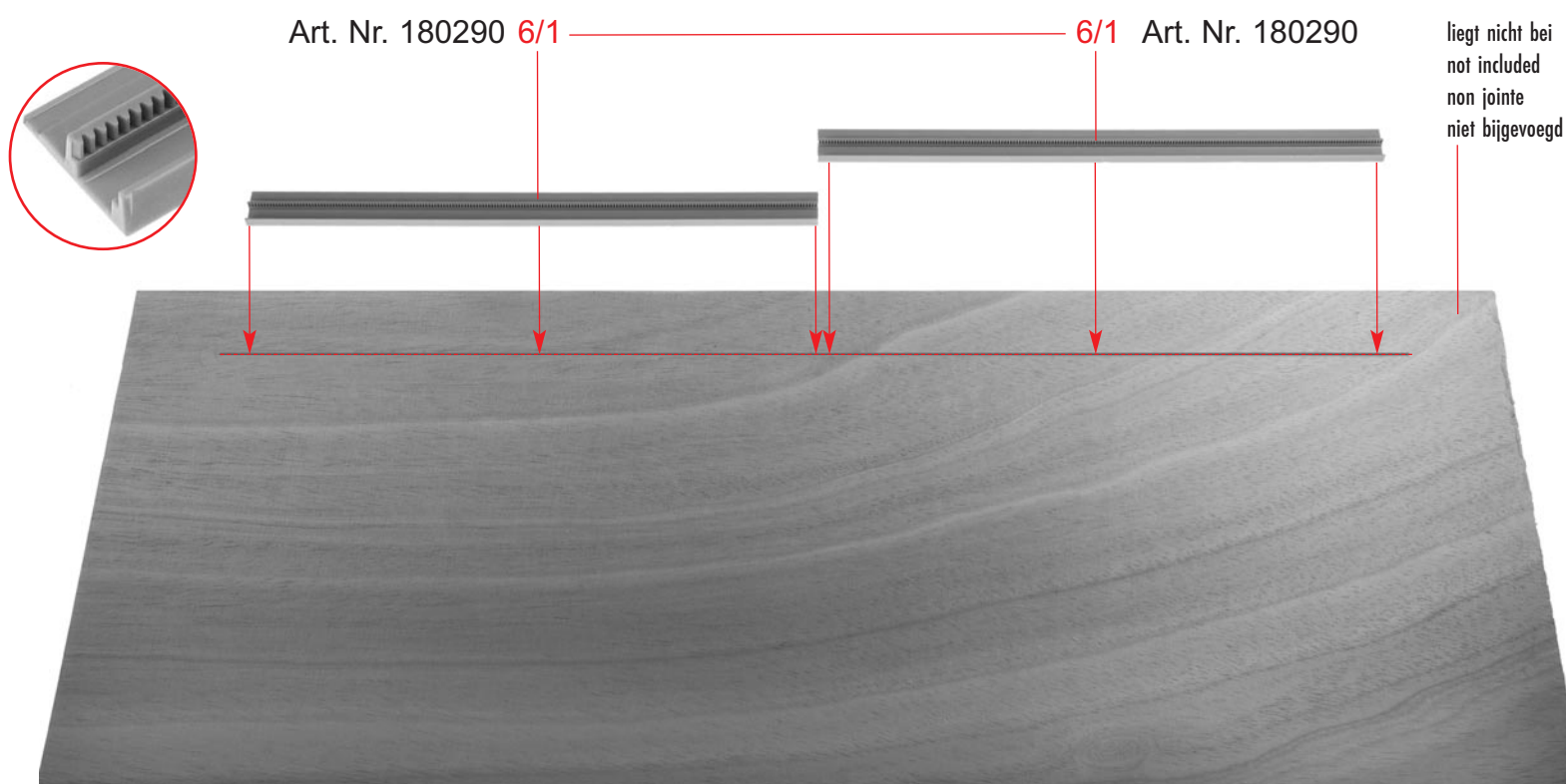
The black and white screening (see page 5) must contain at least 3 cm of white to ensure the triggering of the light-barrier at the start and at the end, the spacing of light-barrier and roller at the start and at the end having in addition to be taken into account to allow the travelling crab to stop in the right end position, without driving too far. This applies to both sides of the rails, at the start and at the end.

Pour la mise en place des rails sur l'installation, il est essentiel que la surface à bâtir soit parfaitement horizontale! Contrôlez que la surface présente une horizontalité à 100 % au moyen d'auxiliaires adéquats (niveau à bulle, équerre). Collez les pièces 6/1 les unes derrière les autres de façon qu'elles soient parfaitement alignées, à l'endroit correspondant de votre installation.

La trame noire et blanche (voir page 5) doit présenter au moins 3 cm de blanc pour assurer le déclenchement de la cellule photo au début et à la fin, et il faut en plus tenir compte au début et à la fin de l'espacement existant entre la cellule photo et le galet, pour que le chariot s'arrête dans la position finale correcte sans rouler trop loin. Ceci vaut pour les deux côtés des rails, au début et à la fin.

Voor het aanbrengen van de rails op uw modelopzet is het belangrijk dat het betreffende oppervlak absoluut vlak is! Controleer met geschikte hulpmiddelen (waterpas, winkelhaak) of het oppervlak ook daadwerkelijk 100% vlak is. Plak de onderdelen 6/1 absoluut op één lijn achter elkaar op de betreffende plek van de modelopzet.

De zwart/wit-rastering (zie pagina 5) moet aan het begin en aan het einde min. 3 cm wit bevatten om de fotocel te activeren en er moet ook rekening worden gehouden met de afstand van de fotocel tot start/einde rollen om ervoor te zorgen dat de slede bij het juiste eindpunt stopt en niet te ver doorrijdt. Dit geldt voor beide kanten van de rails, aan het begin en aan het einde.



Auf Ebenheit des Untergrundes achten!
 Make sure the support is level!
 Veiller à ce que le support soit horizontal!
 Let erop dat de ondergrond vlak is!

4 Inhalt Art. Nr. 180290
 Contents
 Contenu
 Inhoud

Bei Bau der Variante mit der kleineren Spurbreite (ohne Teil 1/8) nur Montagehilfe 14/1 verwenden.

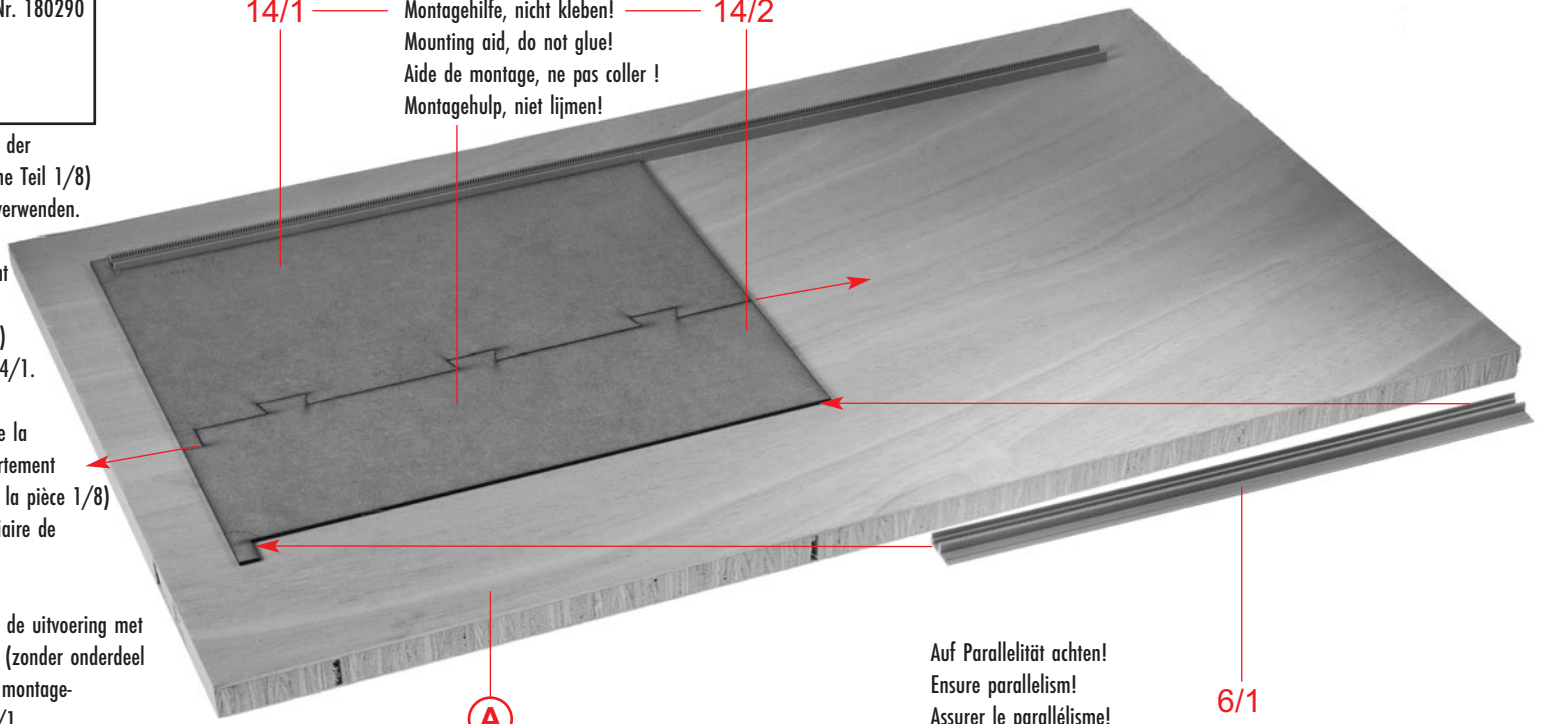
When building the variant featuring the narrower gauge (without part 1/8) only use mounting aid 14/1.

Lors de la construction de la variante présentant l'écartement de voie plus faible (sans la pièce 1/8) utiliser seulement l'auxiliaire de montage 14/1.

Gebruik bij de bouw van de uitvoering met de kleinere spoorbreedte (zonder onderdeel 1/8) alleen montagehulpstuk 14/1.

14/1 Montagehilfe, nicht kleben!
 Mounting aid, do not glue!
 Aide de montage, ne pas coller !
 Montagehulp, niet lijmen!

14/2

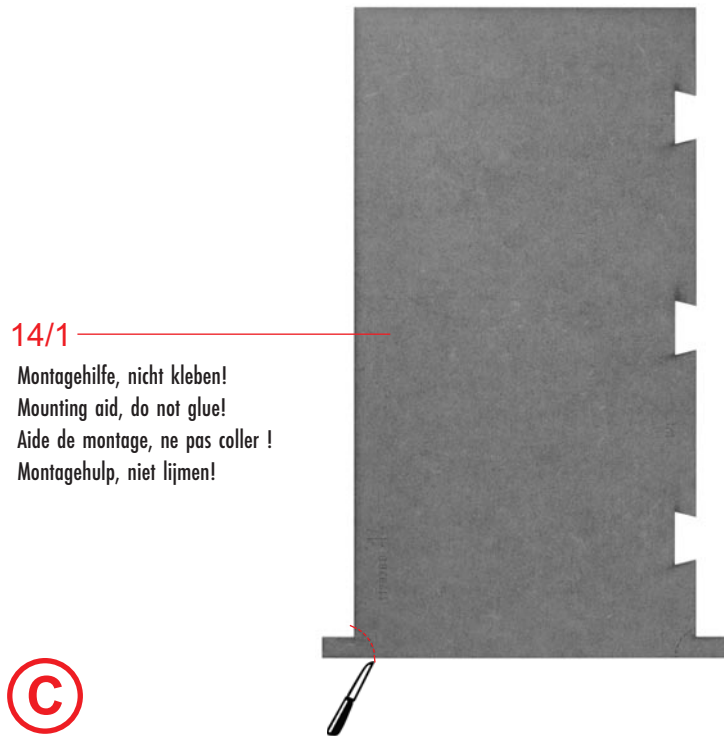


Auf Parallelität achten!
 Ensure parallelism!
 Assurer le parallélisme!
 Let op paralleliteit!

6/1

B

A



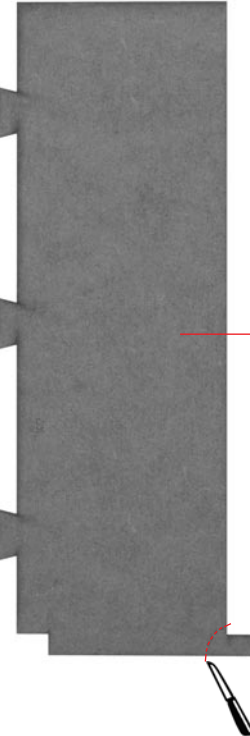
14/1 Montagehilfe, nicht kleben!
 Mounting aid, do not glue!
 Aide de montage, ne pas coller !
 Montagehulp, niet lijmen!

Bei Bau der Variante mit der kleineren Spurbreite (ohne Teil 1/8) nur Montagehilfe 14/1 verwenden.

When building the variant featuring the narrower gauge (without part 1/8) only use mounting aid 14/1.

Lors de la construction de la variante présentant l'écartement de voie plus faible (sans la pièce 1/8) utiliser seulement l'auxiliaire de montage 14/1.

Gebruik bij de bouw van de uitvoering met de kleinere spoorbreedte (zonder onderdeel 1/8) alleen montagehulpstuk 14/1.



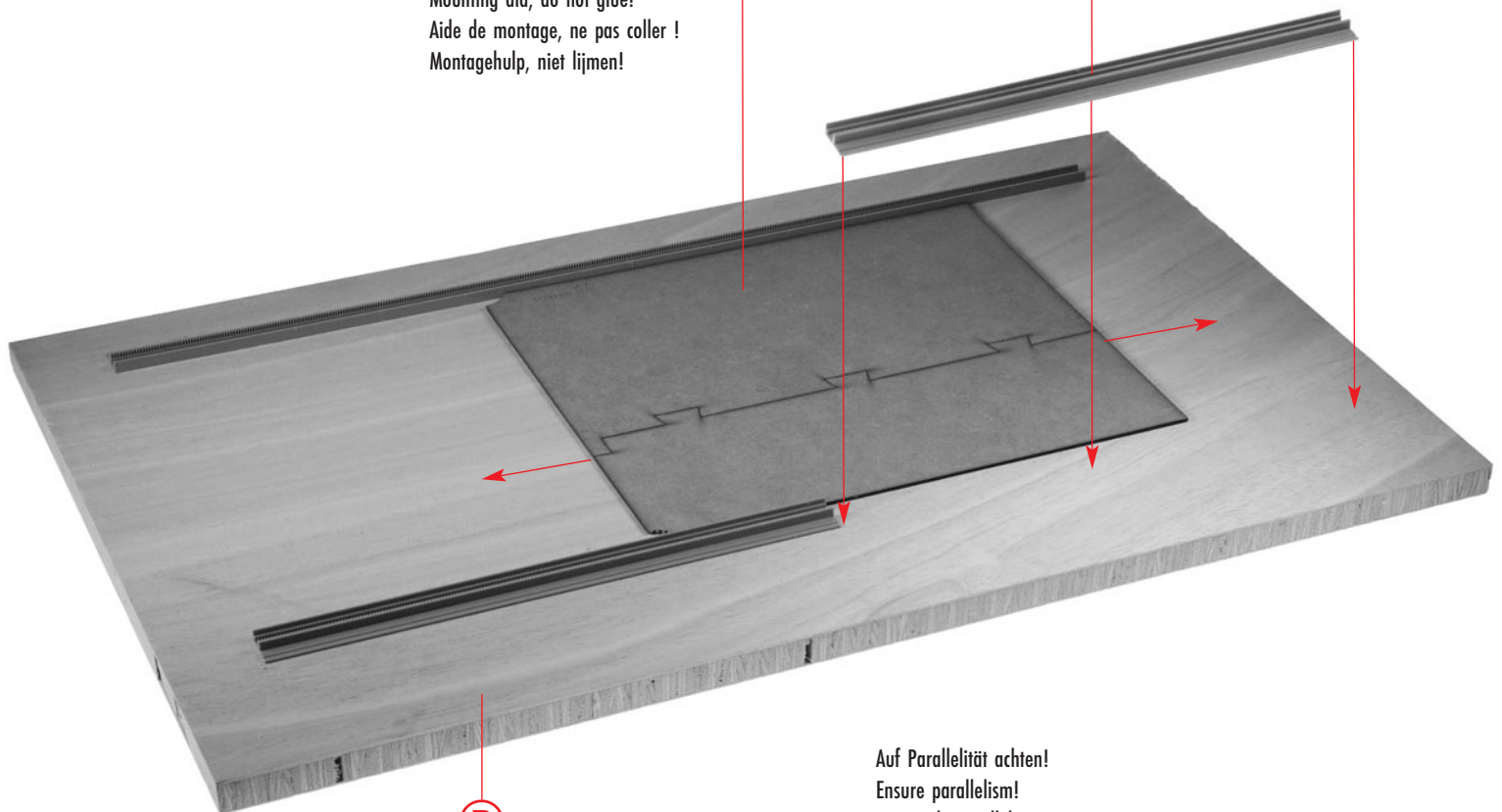
14/2

C

Montagehilfe, nicht kleben!
 Mounting aid, do not glue!
 Aide de montage, ne pas coller !
 Montagehulp, niet lijmen!

C

6/1 Art. Nr. 180290



Auf Parallelität achten!
 Ensure parallelism!
 Assurer le parallélisme!
 Let op paralleliteit!

D

B

| | | | |
|----------------|----------|-----------------|---------|
| Inhalt | Tüte 8 | Contents | bag 8 |
| Contenu | sachet 8 | Inhoud | zakje 8 |

Art. Nr. 180290

Deco 2

Deco 1

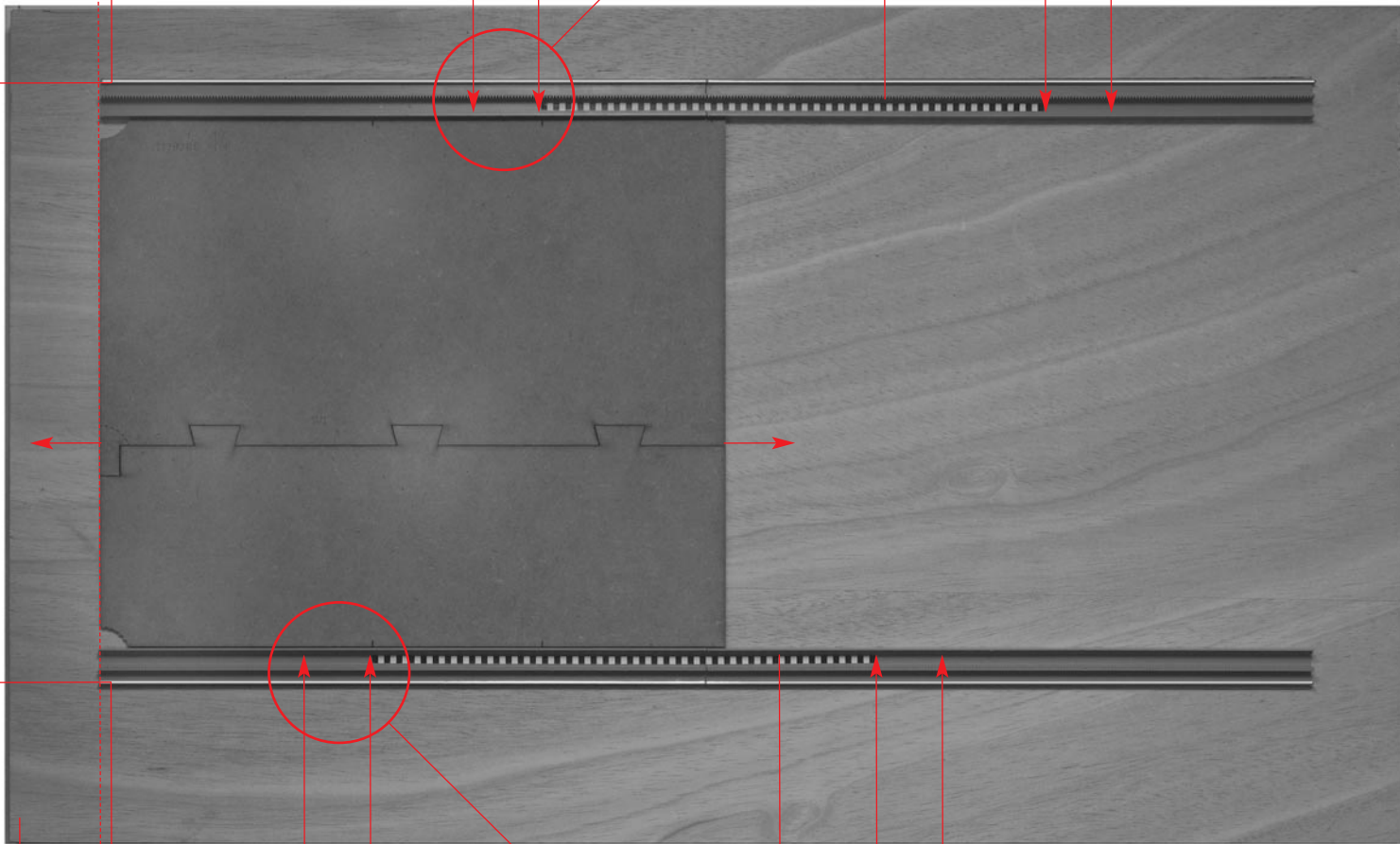
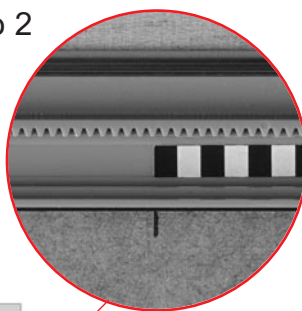
Deco 2

Schienen
Tracks
Voies
Rails

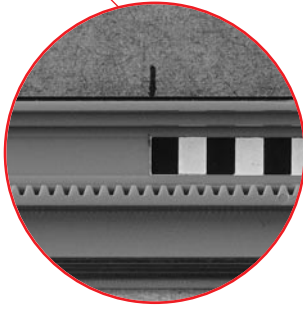
Schienen
Tracks
Voies
Rails



Sekundenkleber verwenden.
Use instant modelling cement.
Utilisez la colle rapide.
Gebruik secondenlijm.



Sekundenkleber verwenden.
Use instant modelling cement.
Utilisez la colle rapide.
Gebruik secondenlijm.



E

D

Deco 1

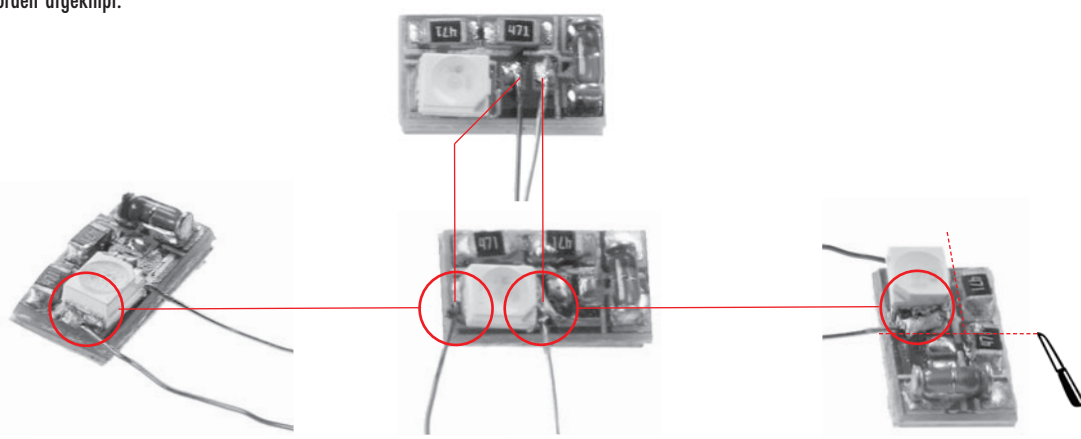
Aufgrund der niedrigen Betriebsspannung des Antriebssset und der Widerstände auf der LED-Platine, die für 16 V ausgelegt sind, müssen die Anschlüsse auf der LED-Platine umgelötet werden. Die Lampen benötigen im eingeschalteten Zustand zusammen ca. 200 mA und belasten somit den Akku entsprechend. Um optimale Leuchtkraft zu erlangen werden die Drähte direkt an die LED gelötet. Es ist darauf zu achten das keine anderen Verbindungen entstehen. Optional kann der Rest der Platine weggeschnitten werden.

Due to the low operating voltage of the drive set and the resistors present on the LED PCB, which are designed to operate on 16 V, the soldering of connections on the LED PCB has to be modified. The lamps, when lighting, will together require approx. 200 mA and put the corresponding strain on the rechargeable battery.

En raison de la basse tension de fonctionnement du kit d'entraînement et des résistances présentes sur la carte à LED, lesquelles sont dimensionnées pour 16 V, il faut changer le brasage des raccordements sur la carte électronique à LED. À l'état allumé, les lampes vont consommer ensemble env. 200 mA et vont donc solliciter l'élément rechargeable en rapport. Pour obtenir une intensité lumineuse optimale, on brase les fils directement sur les LED. Il faut veiller à ce qu'il n'y ait pas d'autres liaisons. Une option consiste à couper le reste de la carte.

Op grond van de lage bedrijfsspanning van de aandrijfset en de weerstanden op de led-printplaat die voor 16 V ontworpen zijn, moeten de aansluitingen op de led-printplaat ergens anders worden gesoldeerd. De lampen hebben in ingeschakelde toestand samen ca. 200 mA nodig en belasten de accu dus overeenkomstig. Om een optimale lichtsterkte te krijgen, worden de draden direct aan de led vast gesoldeerd. Er moet op worden gelet dat er geen andere verbindingen ontstaan. Optioneel kan de rest van de printplaat worden afgeknipt.

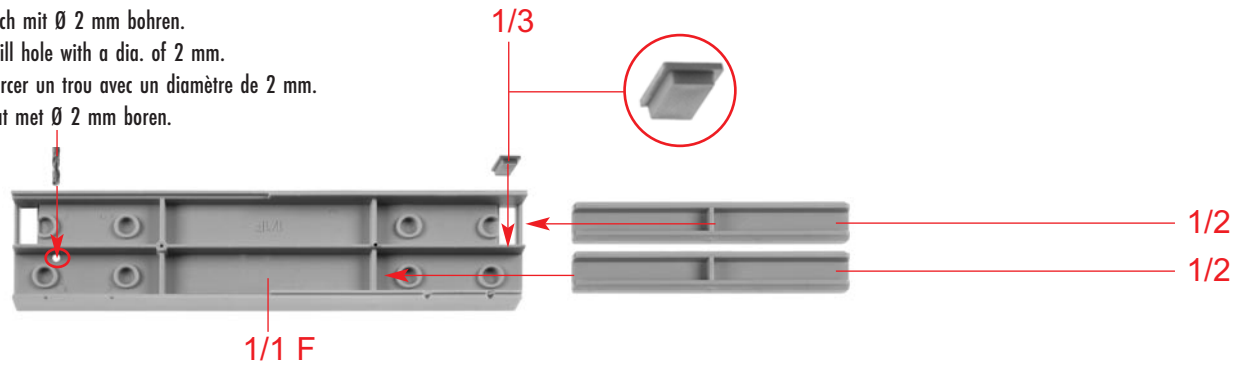
2 x Art. Nr. 180653:
Beleuchtung, liegt nicht bei
Illumination, not included
Eclairage, non jointe
Verlichting, niet bijgevoegd



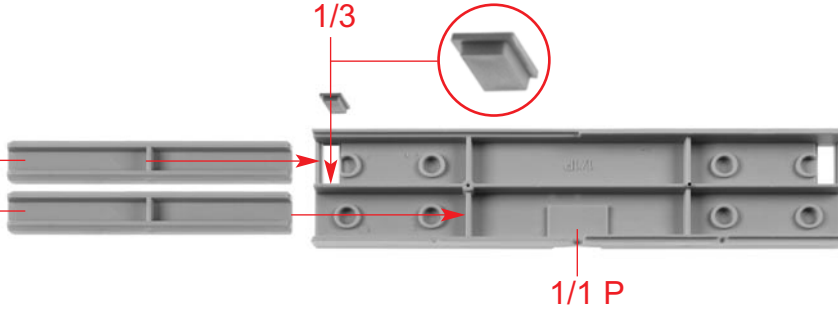
F 10 x

6

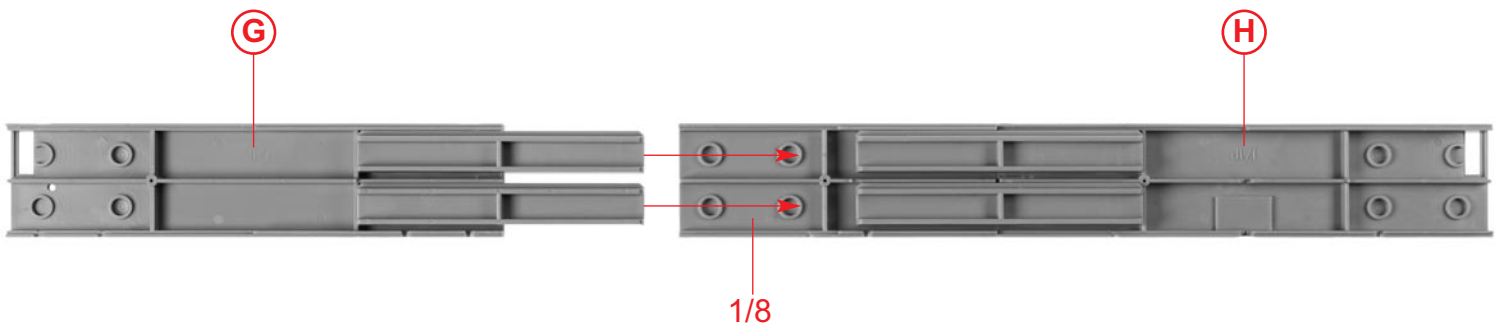
Loch mit Ø 2 mm bohren.
Drill hole with a dia. of 2 mm.
Perçer un trou avec un diamètre de 2 mm.
Gat met Ø 2 mm boren.



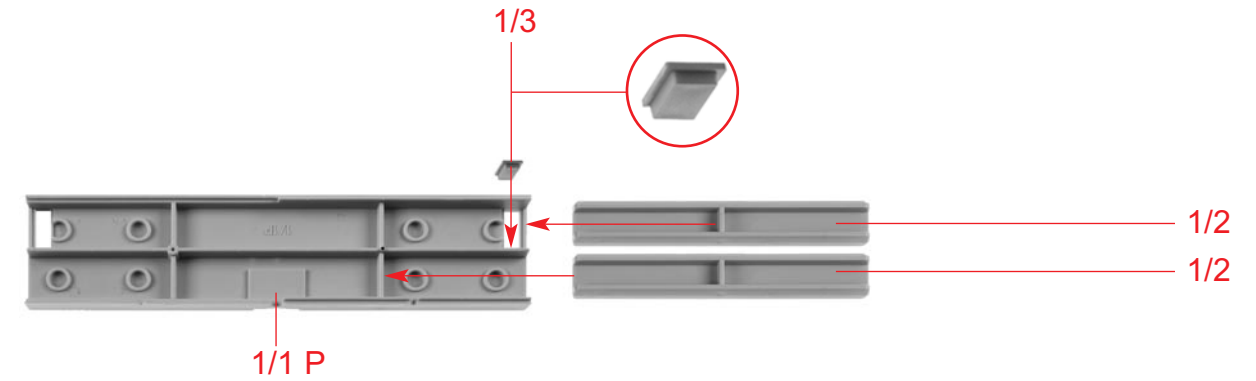
G



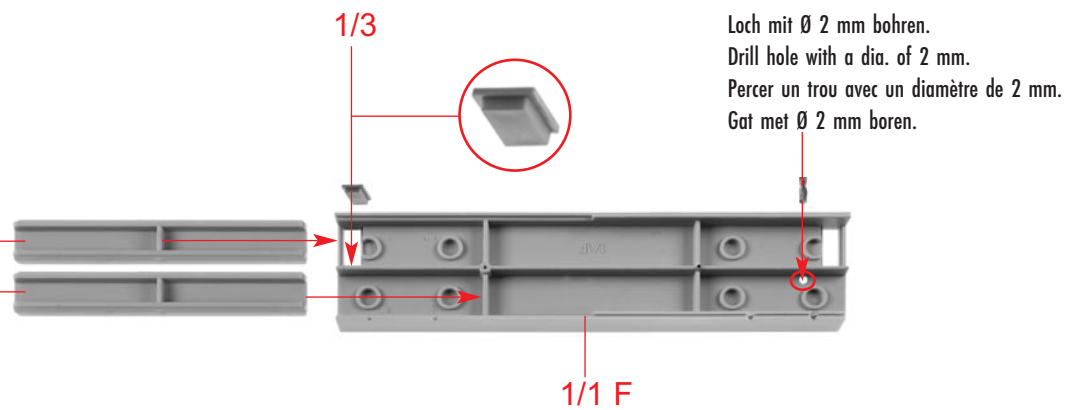
H



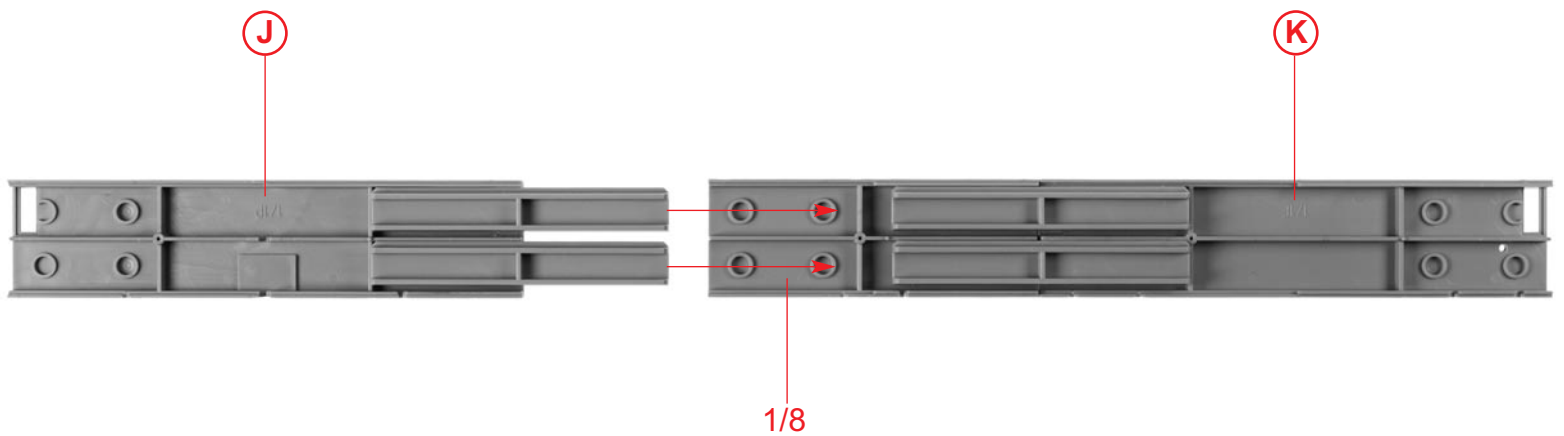
I



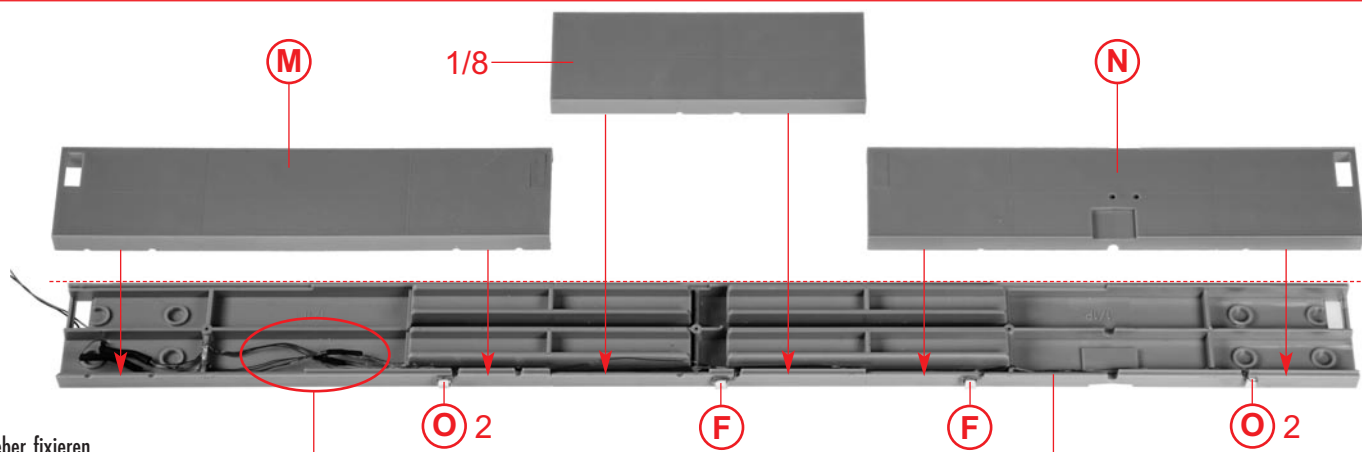
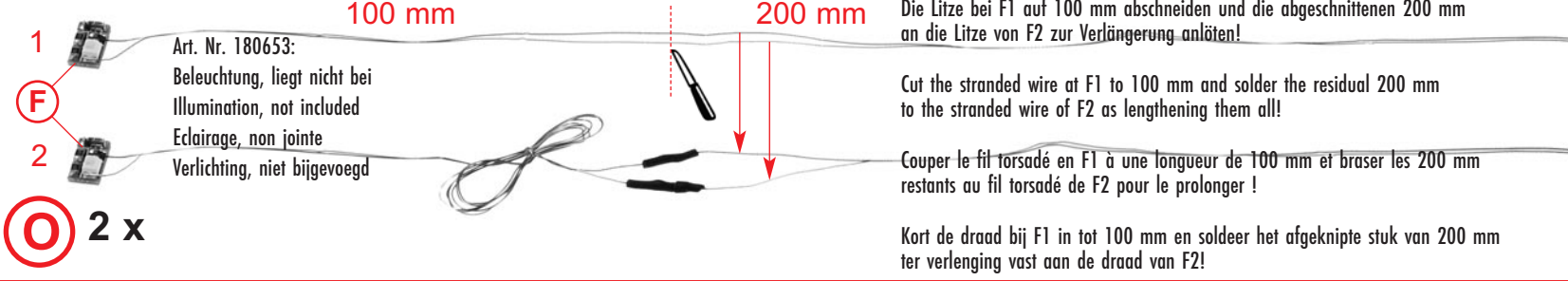
J



K



L



Litzen mit Sekundenkleber fixieren.
Fix the stranded wires using split-second cement.
Fixer les fils torsadés avec de la colle instantanée.
Fixeer de draden met secondelijm.

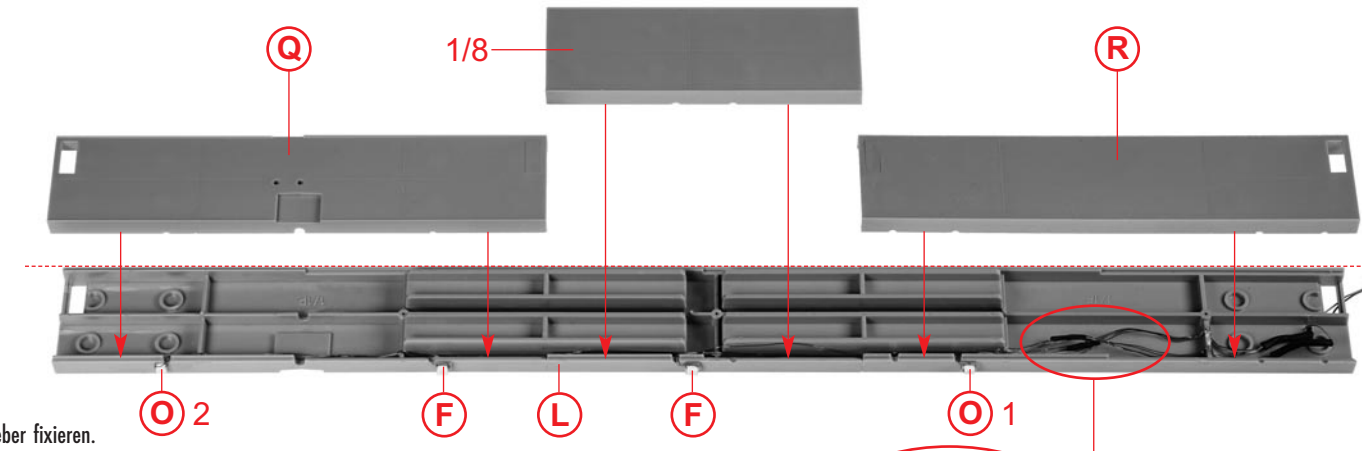
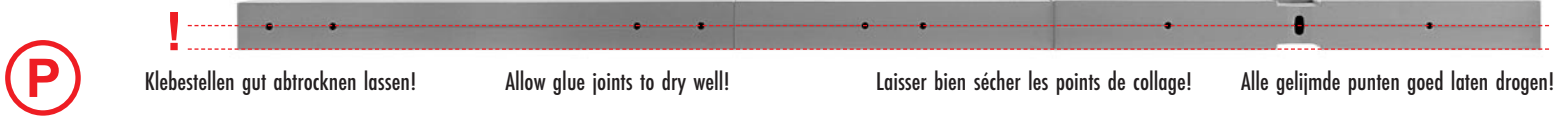
Die Kabel der Beleuchtung nicht einklemmen!
Do not pinch the cables of the lighting!
Ne pincez pas les câbles de l'éclairage !
Knijp niet in de draden van de verlichting!

Litzen zusammenfassen und verlöten und isolieren (Polarität!).
Mit Art. 163786 (liegt nicht bei) auf 1.000 mm verlängern.
Die jeweiligen Litzenstränge isolieren und kennzeichnen.

Collect the stranded wires and solder them and insulate (polarity!).
Lengthen to 1,000 mm using Art. 163786 (not included).
Insulate the respective wire strands and identify them.

Rassembler les fils torsadés et les braser et les isoler (polarité!).
Prolonger à 1.000 mm à l'aide de l'Art. 163786 (non jointe).
Marquer et isoler les brins de fils respectifs.

Voeg de draden samen en soldeer en isoleer (polariteit!).
Verleng met art. 163786 (niet bijgevoegd) tot 1.000 mm.
Isoleer de betreffende kabelstrengen en markeer deze.



Litzen mit Sekundenkleber fixieren.
Fix the stranded wires using split-second cement.
Fixer les fils torsadés avec de la colle instantanée.
Fixeer de draden met secondelijm.

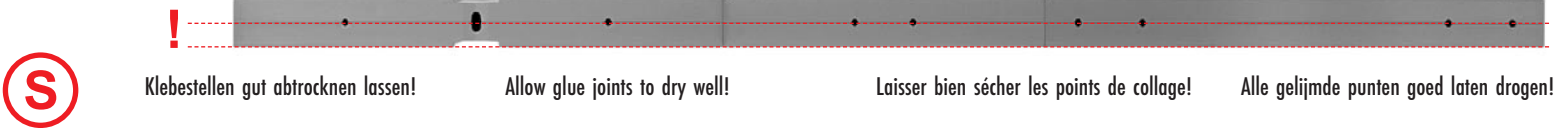
Die Kabel der Beleuchtung nicht einklemmen!
Do not pinch the cables of the lighting!
Ne pincez pas les câbles de l'éclairage !
Knijp niet in de draden van de verlichting!

Litzen zusammenfassen und verlöten (Polarität!).
Mit Art. 163786 (liegt nicht bei) auf 1.000 mm verlängern.
Die jeweiligen Litzenstränge isolieren und kennzeichnen.

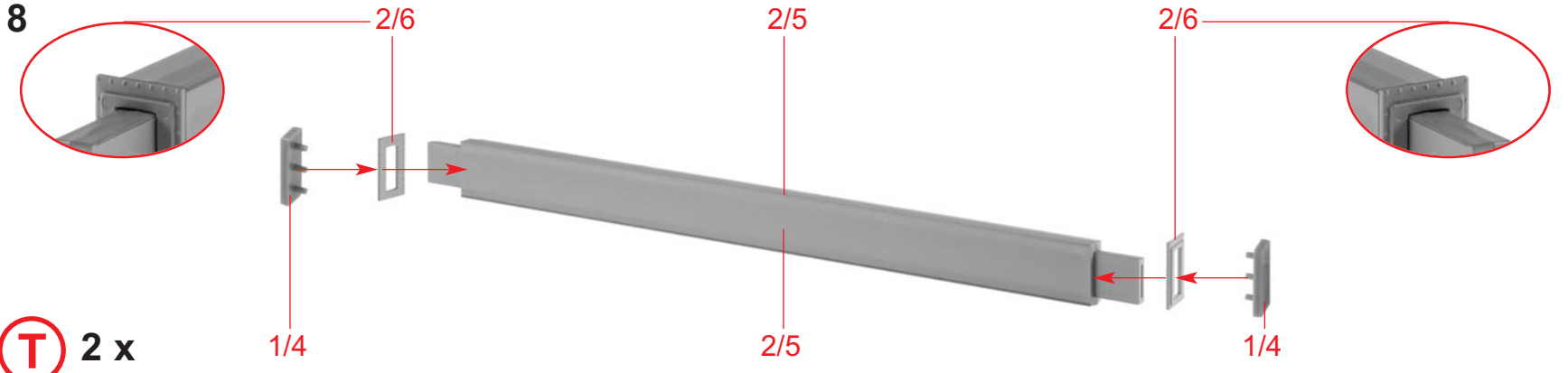
Collect the stranded wires and solder them (polarity!).
Lengthen to 1,000 mm using Art. 163786 (not included).
Insulate the respective wire strands and identify them.

Rassembler les fils torsadés et les braser (polarité!).
Prolonger à 1.000 mm à l'aide de l'Art. 163786 (non jointe).
Marquer et isoler les brins de fils respectifs.

Voeg de draden samen en soldeer (polariteit!).
Verleng met art. 163786 (niet bijgevoegd) tot 1.000 mm.
Isoleer de betreffende kabelstrengen en markeer deze.



8



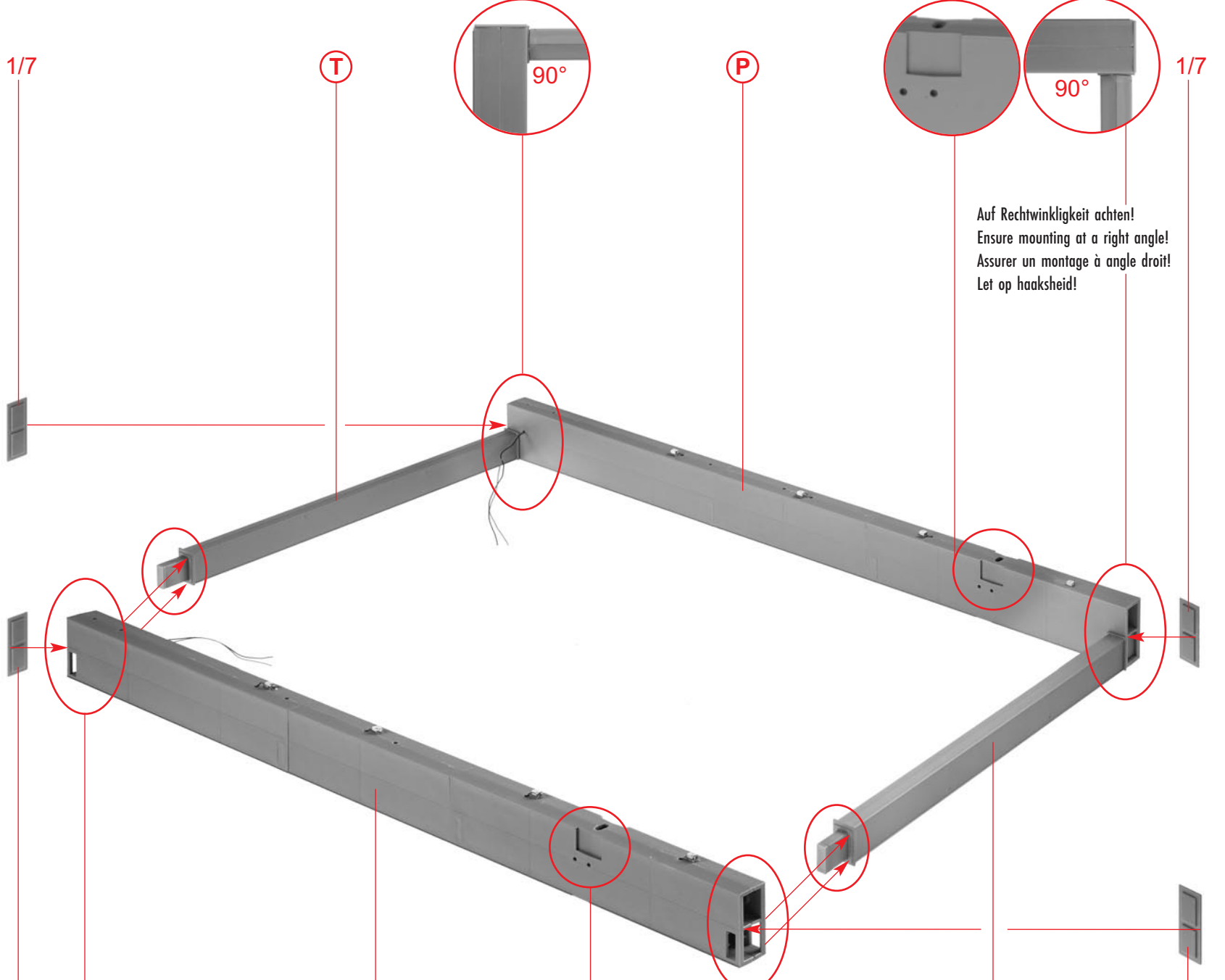
T 2 x

1/7

T

P

1/7



Auf Rechtwinkligkeit achten!
 Ensure mounting at a right angle!
 Assurer un montage à angle droit!
 Let op haaksheid!

1/7

Auf Rechtwinkligkeit achten!
 Ensure mounting at a right angle!
 Assurer un montage à angle droit!
 Let op haaksheid!

Auf Rechtwinkligkeit achten!
 Ensure mounting at a right angle!
 Assurer un montage à angle droit!
 Let op haaksheid!

1/7

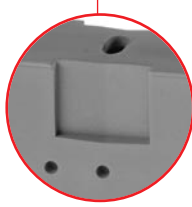
90°

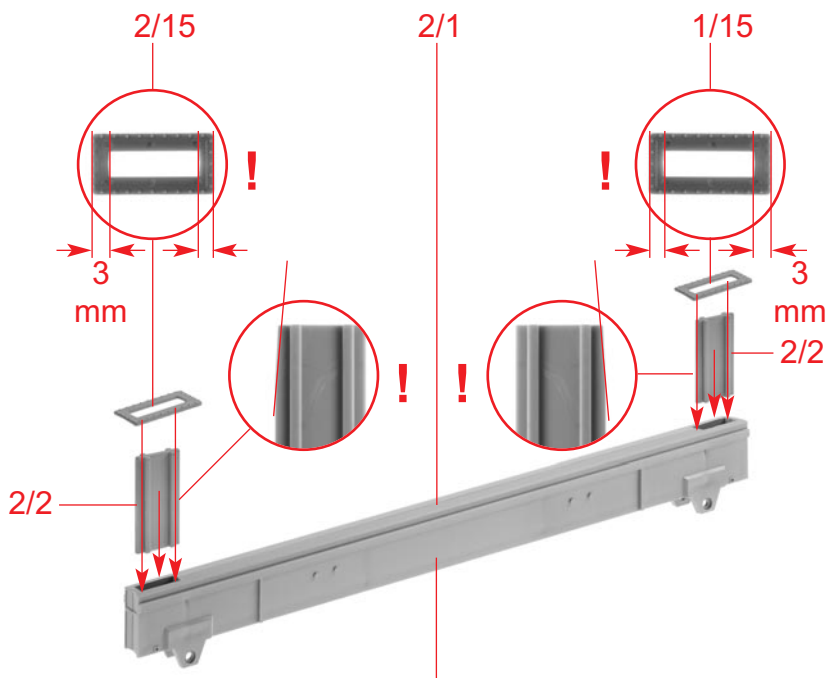
90°

U

S

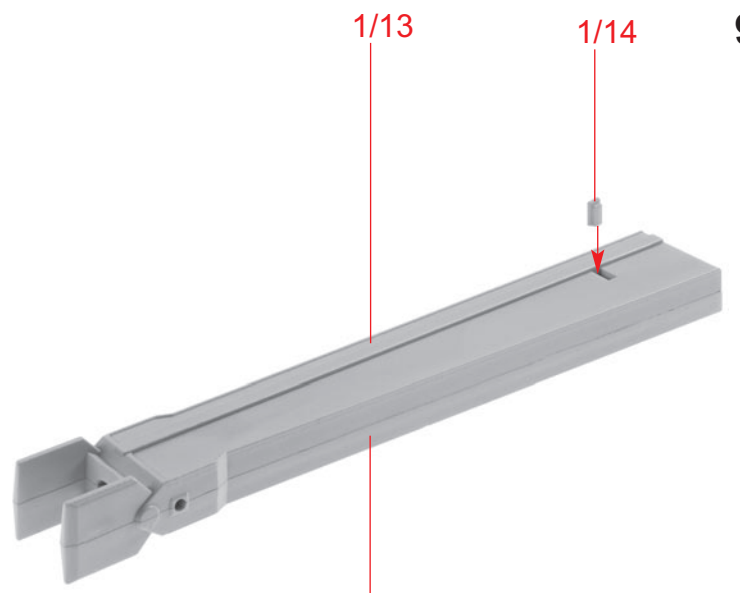
T





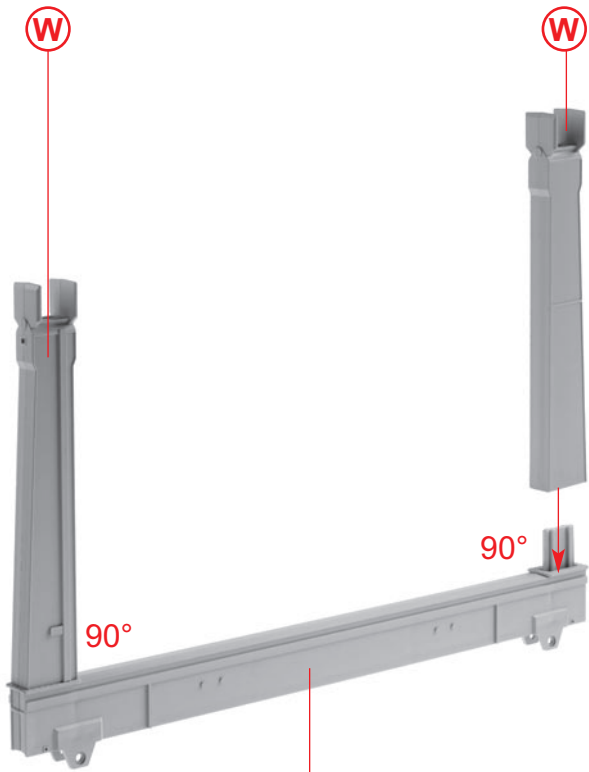
V 2 x

2/1



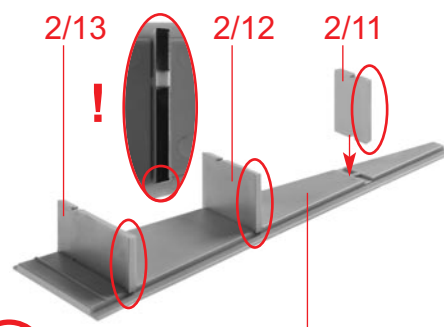
W 2 x

1/12



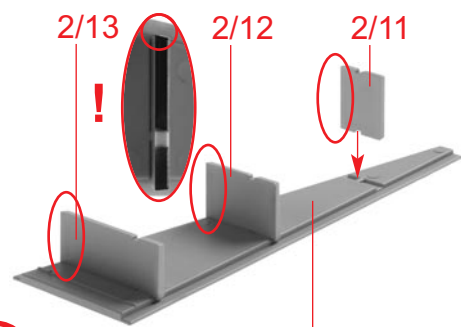
X

V



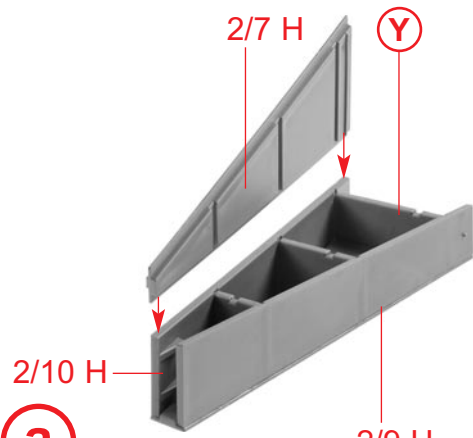
Y

2/8 H



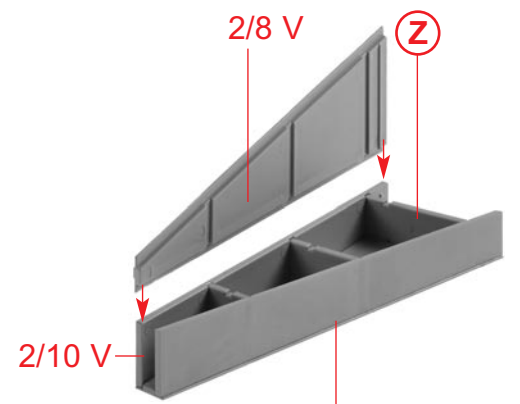
Z

2/7 V



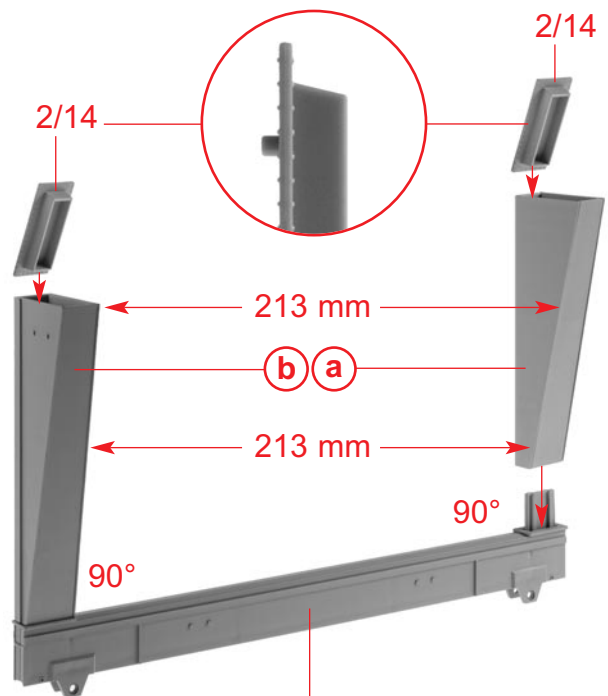
a

2/9 H



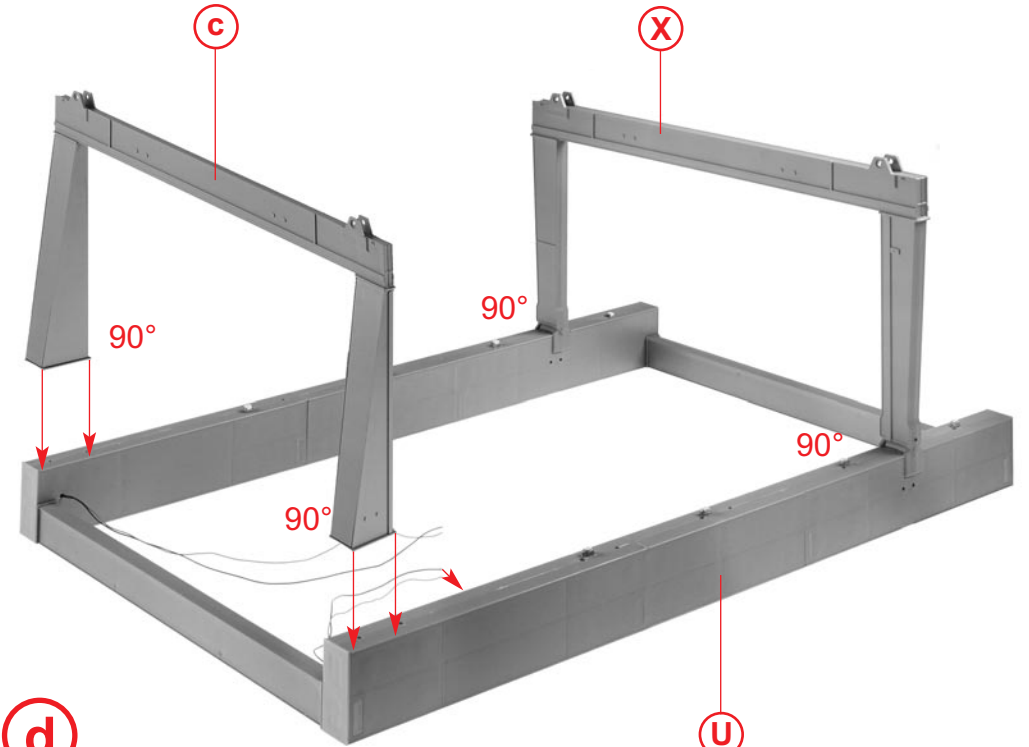
b

2/9 V



c

V



d

U

10 Inhalt Tüte 3+7 Contents bag 3+7
 Contenu sachet 3+7 Inhoud zakje 3+7

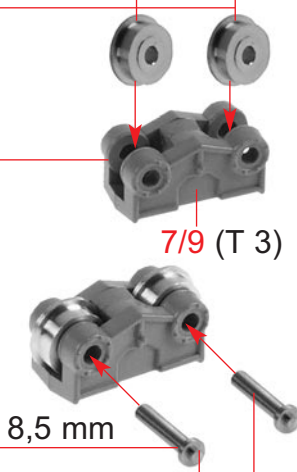
ø 8 mm

Inhalt Tüte 7 Contents bag 7
 Contenu sachet 7 Inhoud zakje 7

Nur eindrücken, nicht kleben.
 Press in only, do not glue.
 Ne pas enfoncer, ne pas coller.
 Alleen indrukken, niet lijmen.

7/10 (T 3)

Nur wenig Sekundenkleber verwenden!
 Use only a little instant modelling cement!
 Utilisez seulement un peu de colle rapide !
 Gebruik slechts een beetje secondenlijm!



e 8 x Inhalt Tüte 7 Contents bag 7
 Contenu sachet 7 Inhoud zakje 7

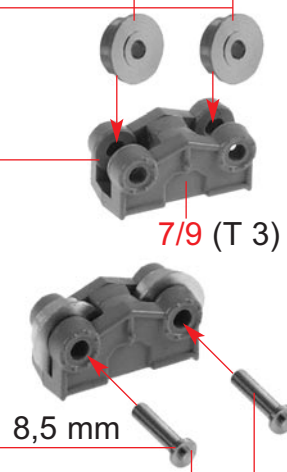
ø 8 mm

Inhalt Tüte 7 Contents bag 7
 Contenu sachet 7 Inhoud zakje 7

Nur eindrücken, nicht kleben.
 Press in only, do not glue.
 Ne pas enfoncer, ne pas coller.
 Alleen indrukken, niet lijmen.

7/10 (T 3)

Nur wenig Sekundenkleber verwenden!
 Use only a little instant modelling cement!
 Utilisez seulement un peu de colle rapide !
 Gebruik slechts een beetje secondenlijm!



f 4 x Inhalt Tüte 7 Contents bag 7
 Contenu sachet 7 Inhoud zakje 7

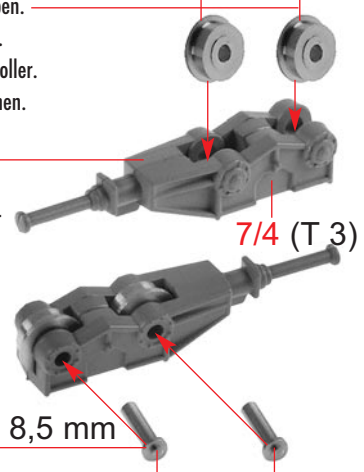
ø 8 mm

Inhalt Tüte 7 Contents bag 7
 Contenu sachet 7 Inhoud zakje 7

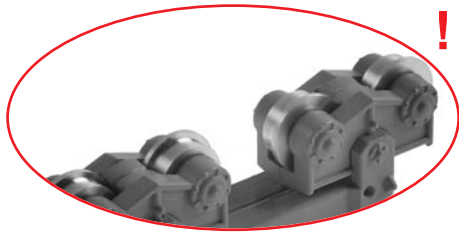
Nur eindrücken, nicht kleben.
 Press in only, do not glue.
 Ne pas enfoncer, ne pas coller.
 Alleen indrukken, niet lijmen.

7/3 (T 3)

Nur wenig Sekundenkleber verwenden!
 Use only a little instant modelling cement!
 Utilisez seulement un peu de colle rapide !
 Gebruik slechts een beetje secondenlijm!



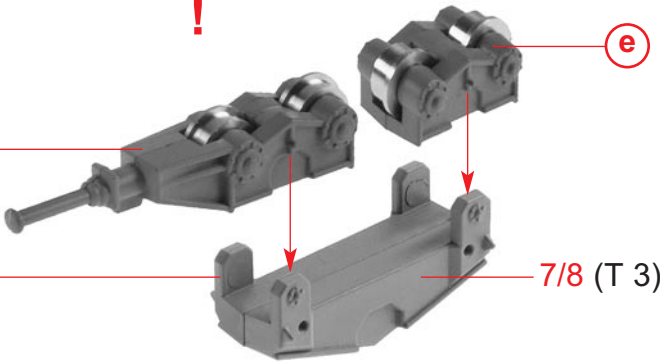
g 4 x Inhalt Tüte 7 Contents bag 7
 Contenu sachet 7 Inhoud zakje 7



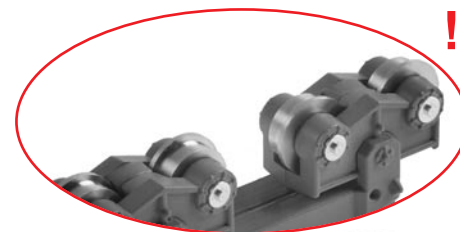
!

g

7/8 (T 3)



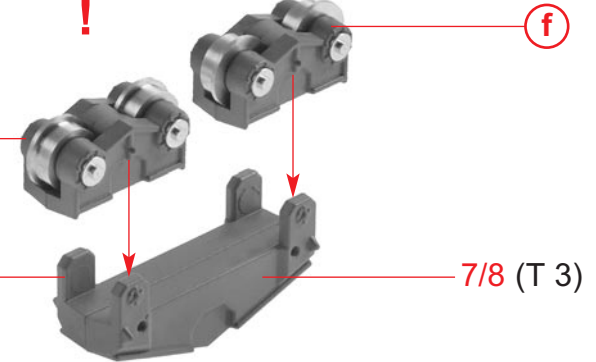
h 4 x



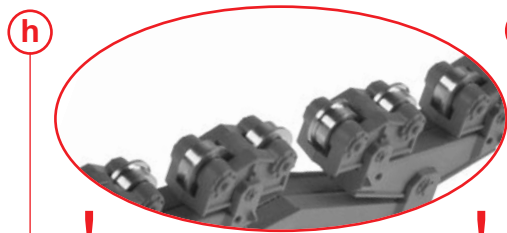
!

e

7/8 (T 3)



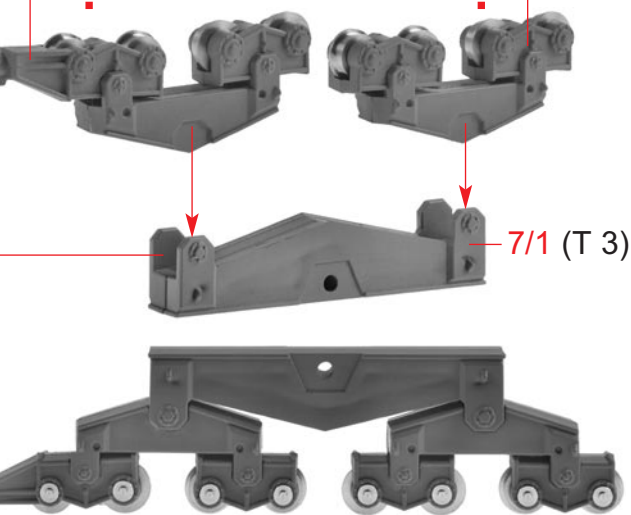
i 4 x



!

h

7/1 (T 3)



j 4 x

i

Variante I: (ohne/without/sans/zonder Art. 180290)

7/6 (T 3)



k 2 x

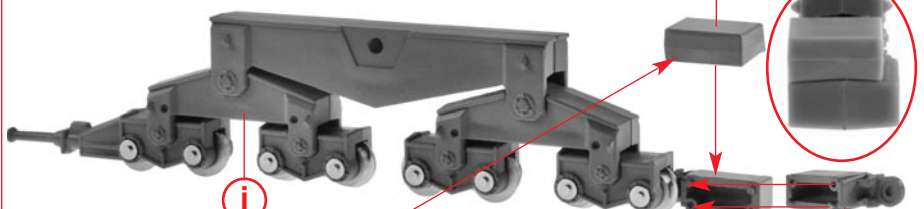
j

Nur an dieser Stelle kleben.
 Only apply glue to this point.
 Coller exclusivement cet emplacement.
 Alleen op deze plaats lijmen.

7/5 (T 3)

Variante II (mit/with/avec/met Art. 180290)

6/8 Art. 180290



k 2 x

j

Bemalungshinweis Vallejo Art. Nr. 770930
 Painting instruction
 Instruction de coloration
 Schilderadviezen

Nur an dieser Stelle kleben.
 Only apply glue to this point.
 Coller exclusivement cet emplacement.
 Alleen op deze plaats lijmen.

7/5 (T 3)

7/2 (T 3)

| | |
|----------|----------|
| Inhalt | Tüte 3 |
| Contents | bag 3 |
| Contenu | sachet 3 |
| Inhoud | zakje 3 |

Nur an dieser Stelle kleben.
Only apply glue to this point.
Coller exclusivement cet emplacement.
Alleen op deze plaats lijmen.

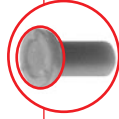


j

j + k nicht kleben
do not glue j + k
j + k ne pas coller
j + k niet lijmen

7/2 (T 3)

Nur an dieser Stelle kleben.
Only apply glue to this point.
Coller exclusivement cet empl.
Alleen op deze plaats lijmen.



k

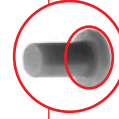
k

k + j nicht kleben
do not glue k + j
k + j ne pas coller
k + j niet lijmen

7/2 (T 3)

Nur wenig Kleber verwenden!
Use only a little glue!
Utilisez seulement un peu de colle!
Gebruik slechts een beetje lijm!

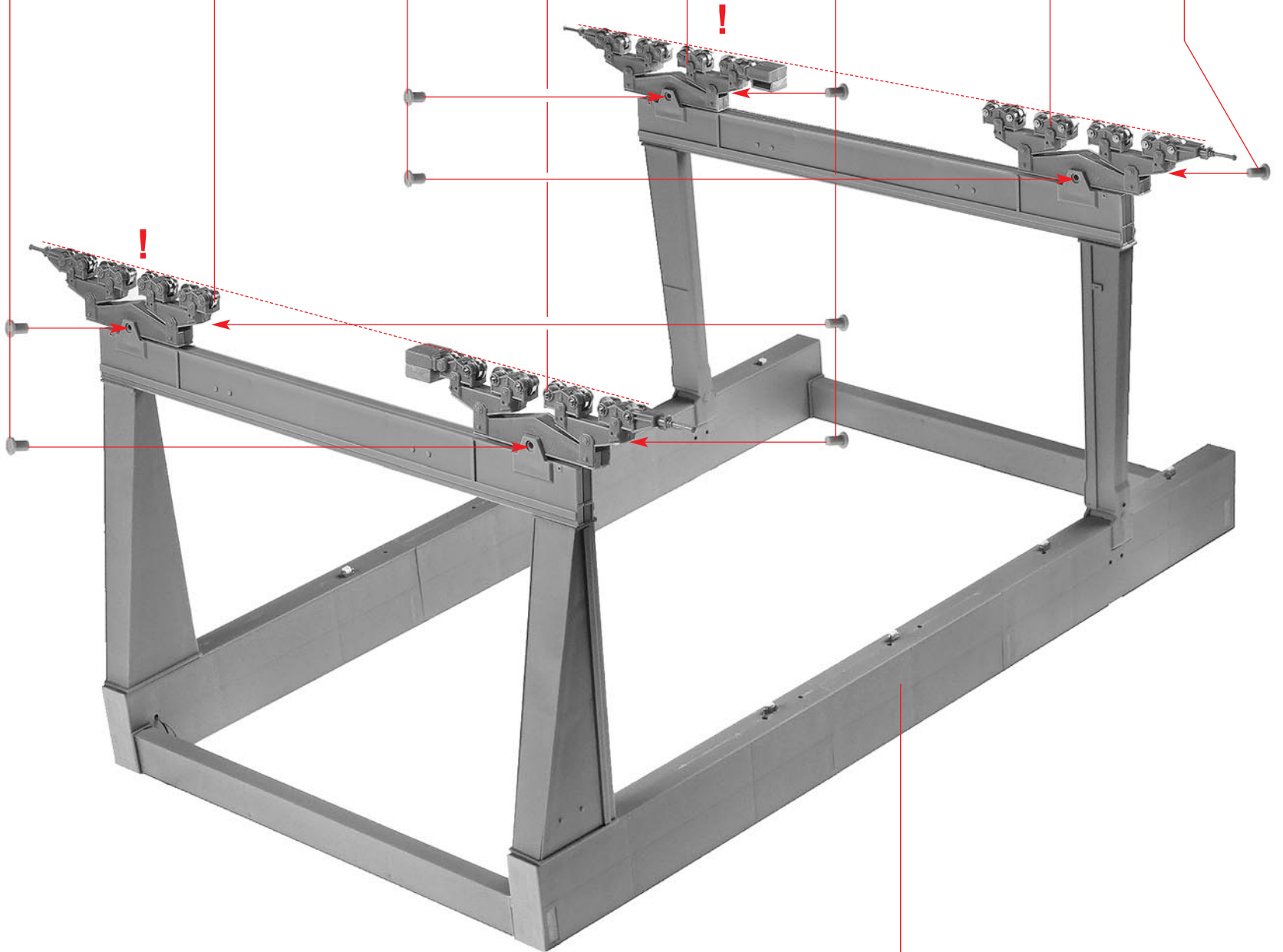
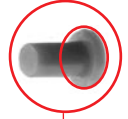
Nur an dieser Stelle kleben.
Only apply glue to this point.
Coller exclusivement cet emplacement.
Alleen op deze plaats lijmen.



j

7/2 (T 3) 11

Nur an dieser Stelle kleben.
Only apply glue to this point.
Coller exclusivement cet emplacement.
Alleen op deze plaats lijmen.



I

d

12 Inhalt Tüte 3+6
 Contents bag 3+6
 Contenu sachet 3+6
 Inhoud zakje 3+6

7/14 (T 3)



7/12 (T 3)

m 6 x

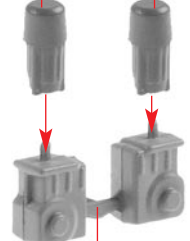
7/14 (T 3)



7/13 (T 3)

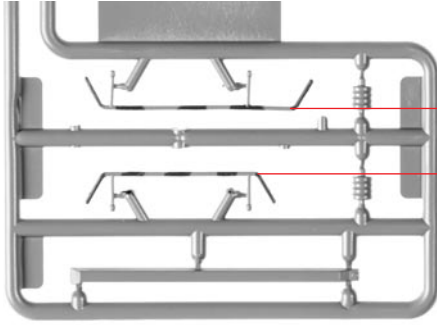
n 6 x

7/14 (T 3)



7/11 (T 3)

o 4 x

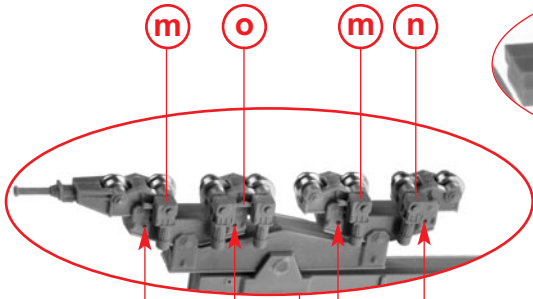


4/22 (T 6) — Colorierungsvorschlag, schwarz/gelb

4/21 (T 6) — Colouring proposal, black/yellow
 Proposition de coloration, noir/jaune
 Kleurenvoorstel, zwart/geel

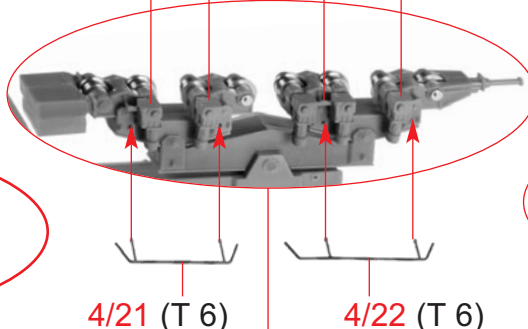
Sekundenkleber verwenden.
 Use instant modelling cement.
 Utilisez la colle rapide.
 Gebruik secondenlijm.

m **n** **o** **n**



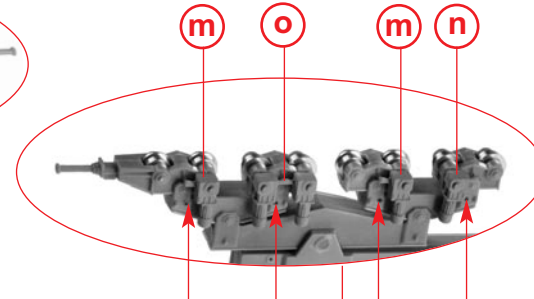
4/22 (T 6)

4/21 (T 6)



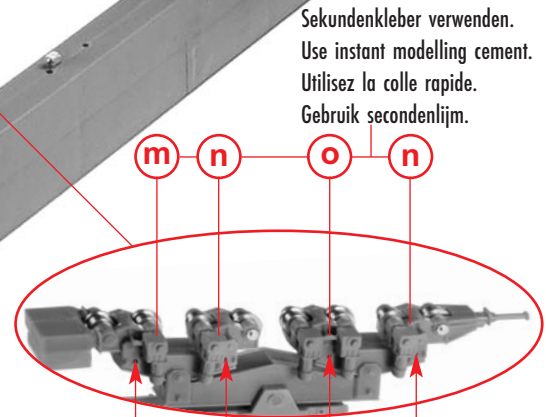
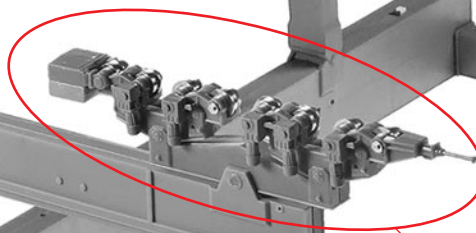
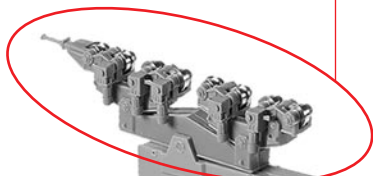
4/21 (T 6)

4/22 (T 6)



4/22 (T 6)

4/21 (T 6)



Sekundenkleber verwenden.
 Use instant modelling cement.
 Utilisez la colle rapide.
 Gebruik secondenlijm.

m **n** **o** **n**

4/21 (T 6)

4/22 (T 6)

p

l

Inhalt Tüte 5
Contents bag 5
Contenu sachet 5
Inhoud zakje 5

10/7 (T 5)

p

20 mm

q Montagehilfe, nicht kleben!
 Mounting aid, do not glue!
 Aide de montage, ne pas coller !
 Montagehulp, niet lijmen!

12/8

10/7 (T 5)

r

q Montagehilfe, nicht kleben!
 Mounting aid, do not glue!
 Aide de montage, ne pas coller !
 Montagehulp, niet lijmen!

12/8

10/7 (T 5)

r

s Montagehilfe, nicht kleben!
 Mounting aid, do not glue!
 Aide de montage, ne pas coller !
 Montagehulp, niet lijmen!

12/8

10/7 (T 5)

s

t Montagehilfe, nicht kleben!
 Mounting aid, do not glue!
 Aide de montage, ne pas coller !
 Montagehulp, niet lijmen!

12/8

u

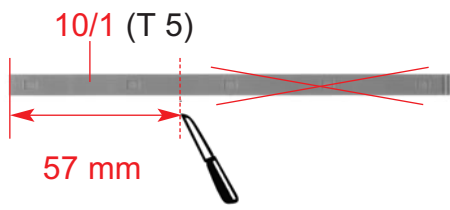
10/7 (T 5)

u

t

v

14 Inhalt Tüte 2+5+6+8
 Contents bag 2+5+6+8
 Contenu sachet 2+5+6+8
 Inhoud zakje 2+5+6+8



Variante II (mit/with/avec/met Art. 180290)

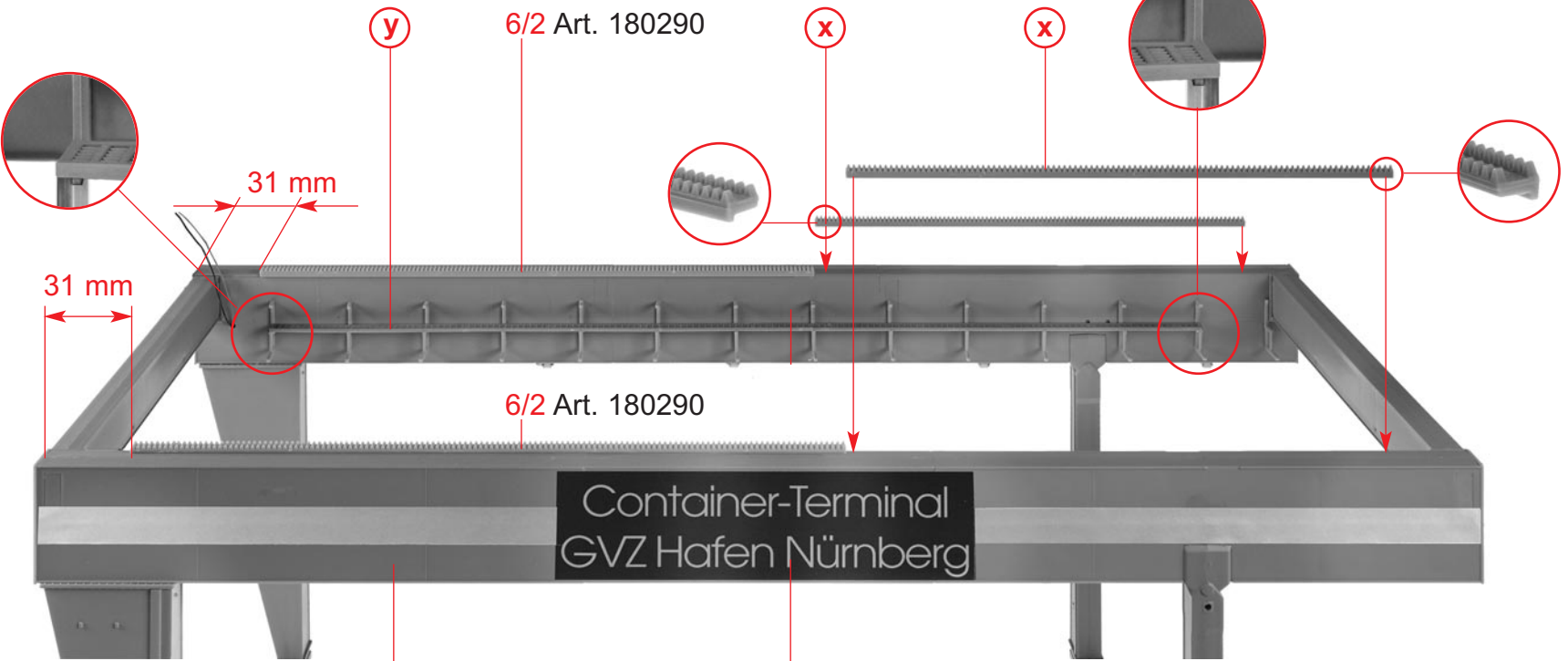
6/2 Art. 180290



W

X 2 x

Y

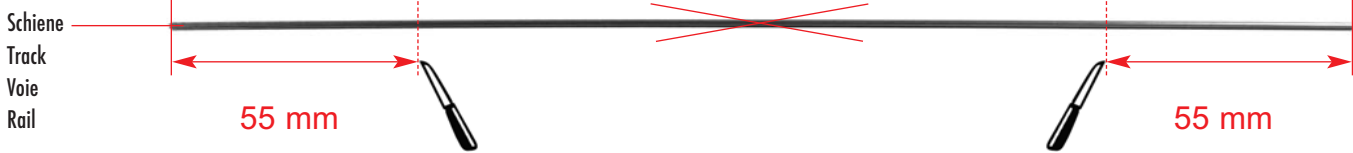


A

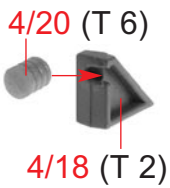
V

Deco 1

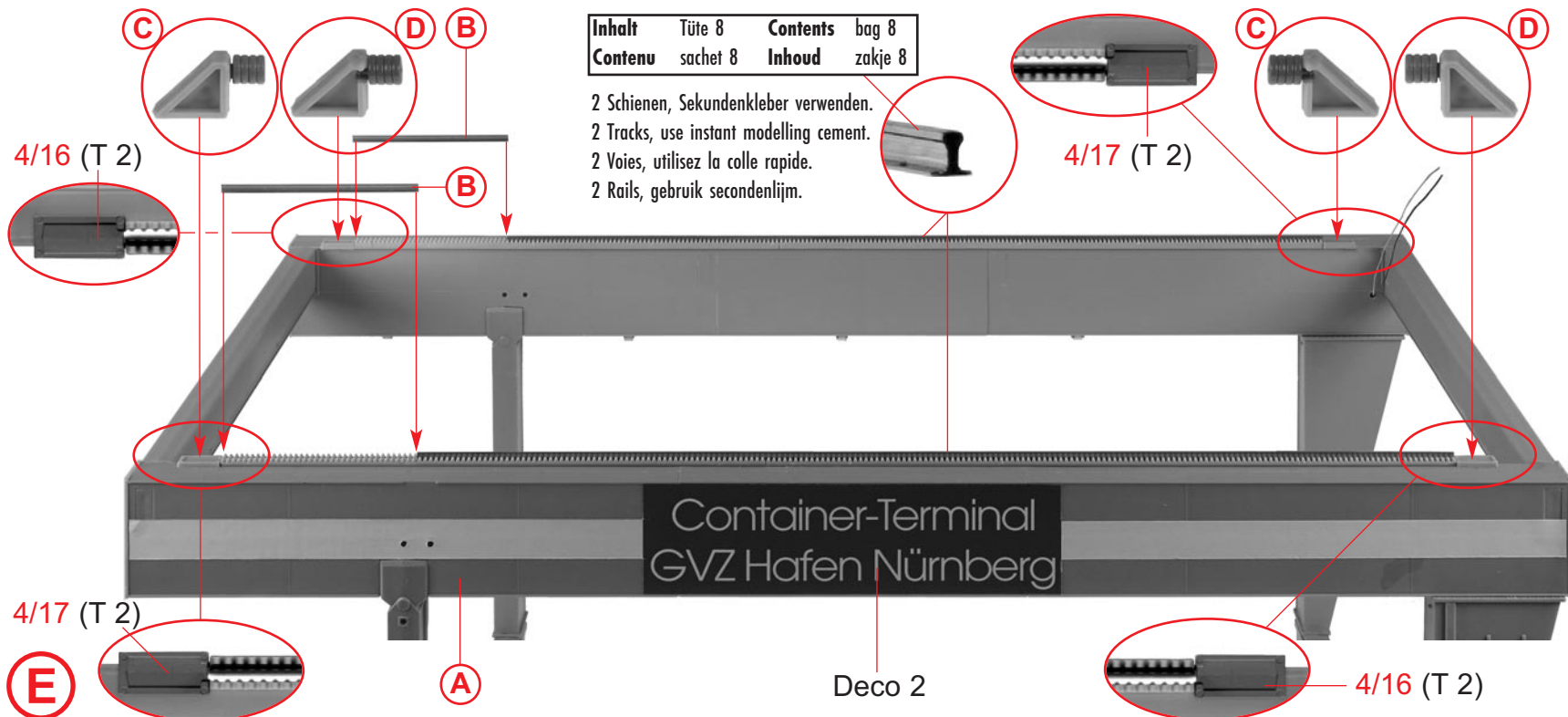
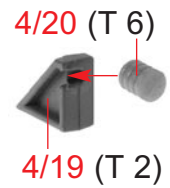
B



C 2 x



D 2 x



E

A

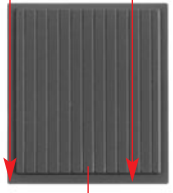
Deco 2

4/16 (T 2)

Inhalt Tüte 8 Contents bag 8
 Contenu sachet 8 Inhoud zakje 8
 2 Schienen, Sekundenkleber verwenden.
 2 Tracks, use instant modelling cement.
 2 Voies, utilisez la colle rapide.
 2 Rails, gebruik secondenlijm.

| | |
|----------|----------|
| Inhalt | Tüte 6 |
| Contents | bag 6 |
| Contenu | sachet 6 |
| Inhoud | zakje 6 |

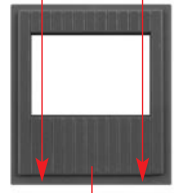
36/5 (T 6)



35/10 (T 6)

F

36/5 (T 6)

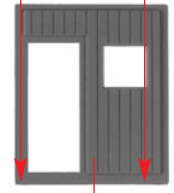
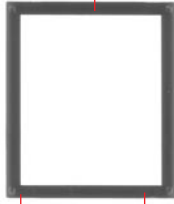


35/13 (T 6)

G

3 x

36/5 (T 6)

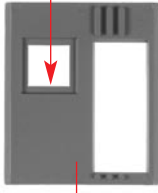


35/12 (T 6)

H

2 x

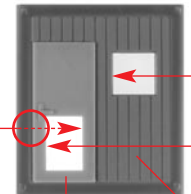
Fensterfolie
Window foil
Feuillet transparent
Vensterfolie



I **H**

Variante I (ohne Art. 180290) **15**

Fensterfolie
Window foil
Feuillet trans.
Vensterfolie



J

37/7 (T 6)

Deco 9

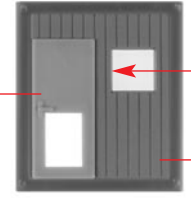
Deco 8

I

Variante II (mit Art. 180290)

37/7 (T 6)

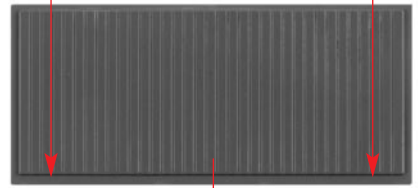
J



Deco 9

I

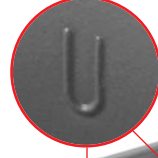
36/6 (T 6)



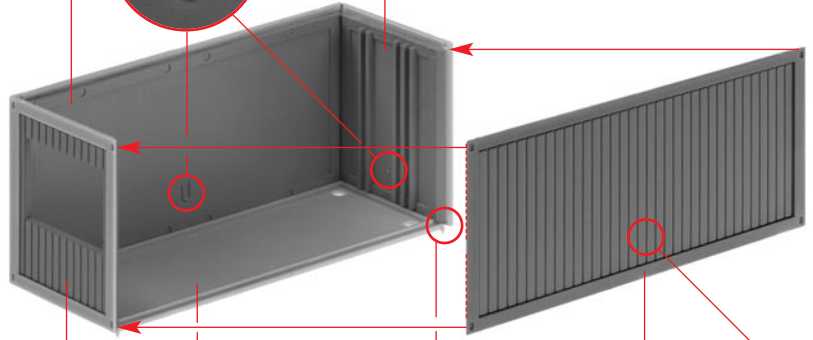
35/1

K 6 x

K



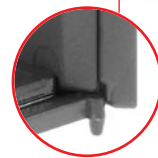
F



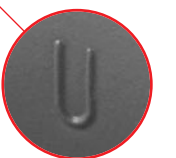
L

G

36/2 (T 6)



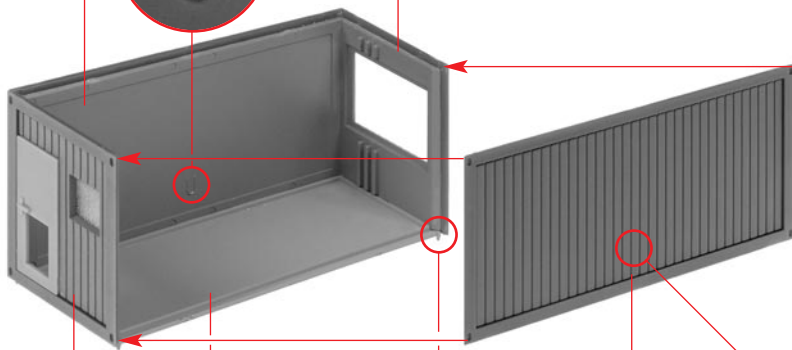
K



K



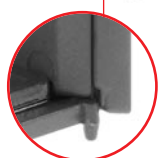
G



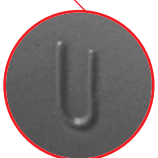
M

J

36/2 (T 6)



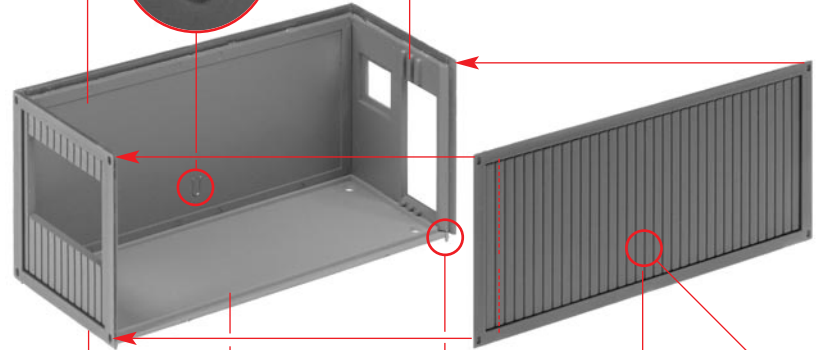
K



K



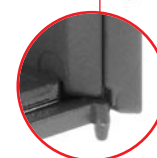
H



N

G

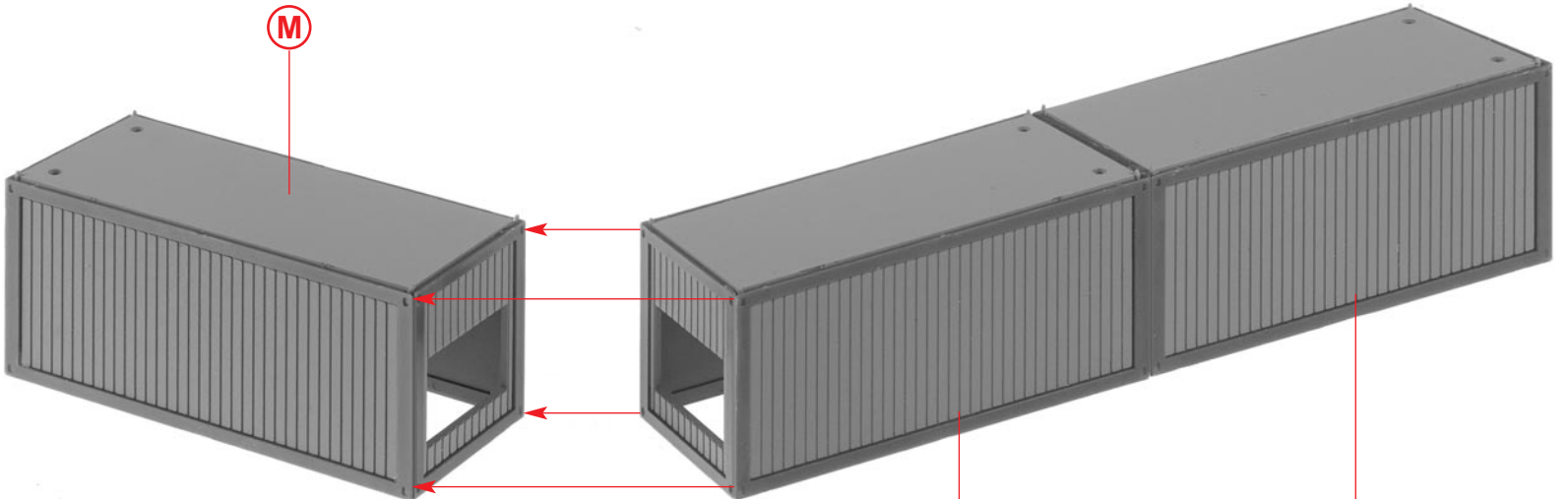
36/2 (T 6)



K



M



O

N

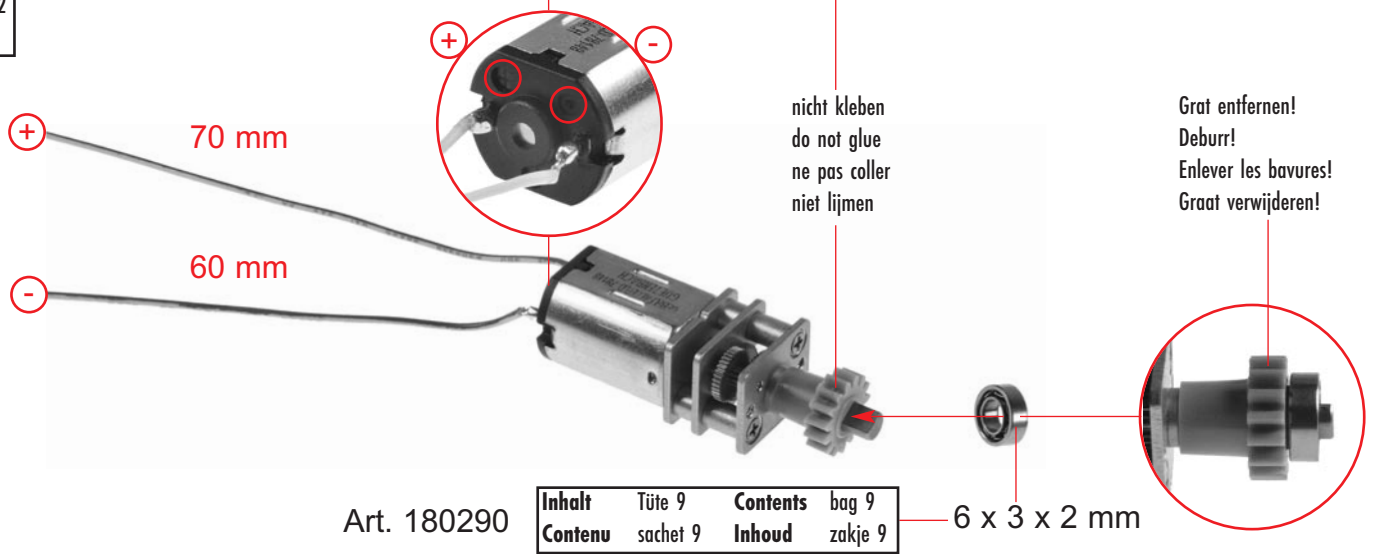
L

16

| | |
|-----------------|------------------|
| Inhalt | Tüte 6+9+11+12 |
| Contents | bag 6+9+11+12 |
| Contenu | sachet 6+9+11+12 |
| Inhoud | zakje 6+9+11+12 |

| | | | |
|----------------|-----------|-----------------|----------|
| Inhalt | Tüte 11 | Contents | bag 11 |
| Contenu | sachet 11 | Inhoud | zakje 11 |

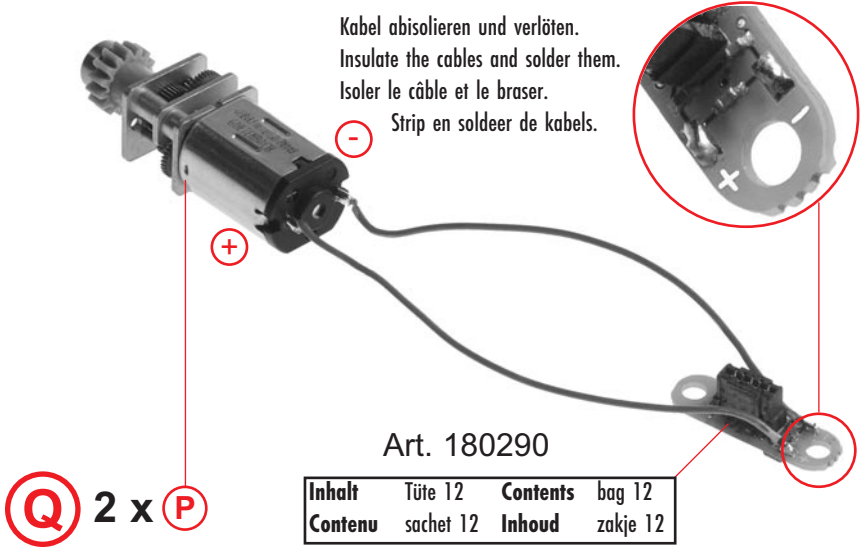
6/19 Art. 180290



P 2 x

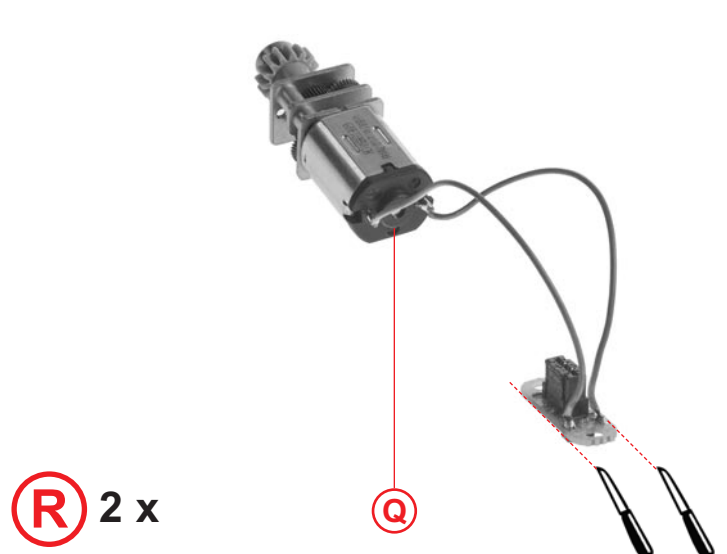
Art. 180290

| | | | |
|----------------|----------|-----------------|---------|
| Inhalt | Tüte 9 | Contents | bag 9 |
| Contenu | sachet 9 | Inhoud | zakje 9 |

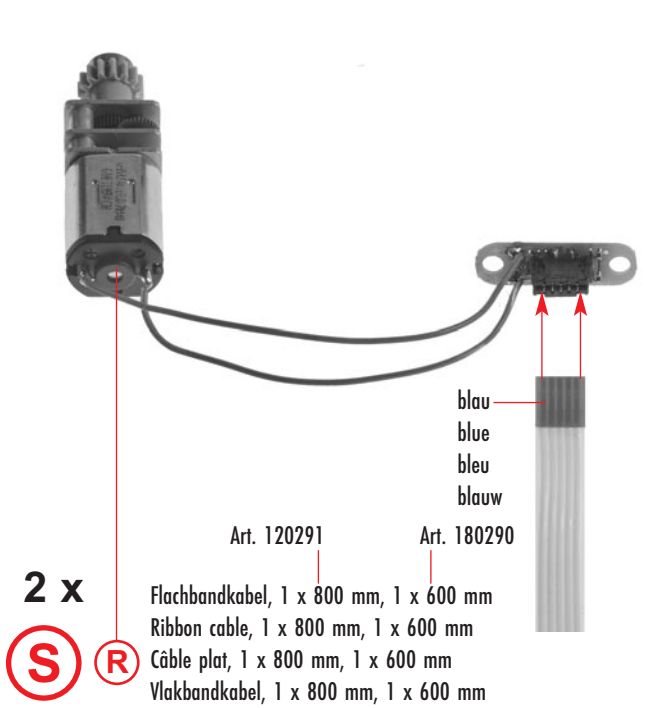


Q 2 x **P**

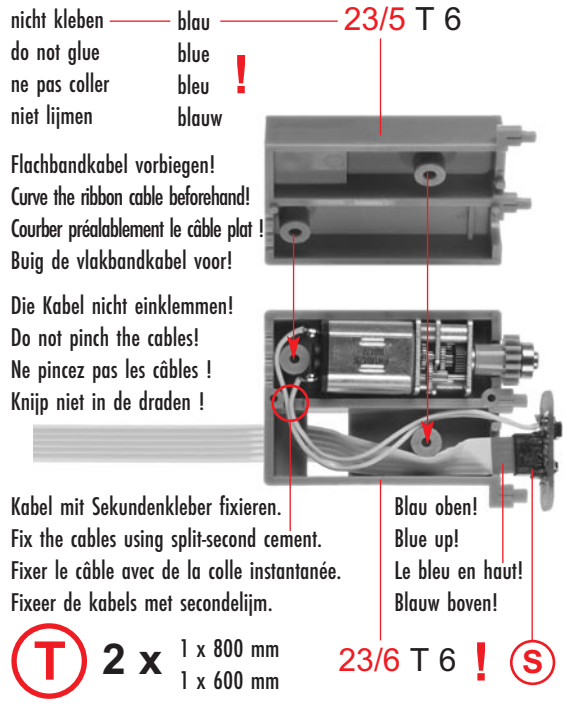
| | | | |
|----------------|-----------|-----------------|----------|
| Inhalt | Tüte 12 | Contents | bag 12 |
| Contenu | sachet 12 | Inhoud | zakje 12 |



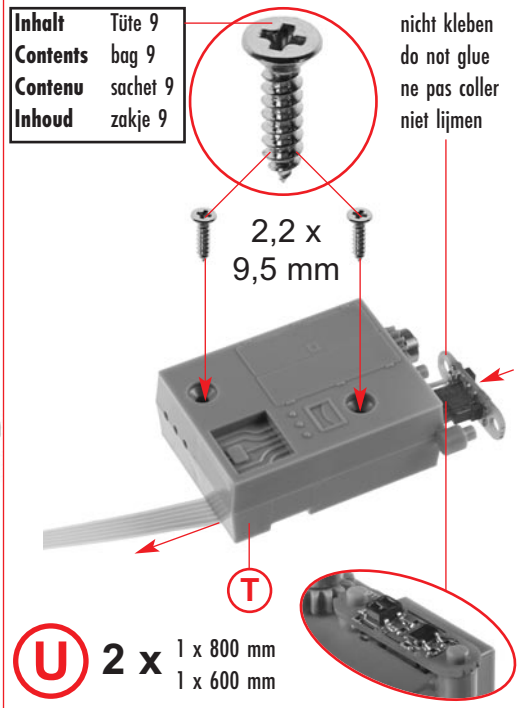
R 2 x



S **R** 2 x



T 2 x 1 x 800 mm
1 x 600 mm



U 2 x 1 x 800 mm
1 x 600 mm

Funktionstest: Prüfen Sie vor dem Weiterbau die Funktionsfähigkeit der Kranbahn-Antriebe. Eine Beschreibung des Funktionstests finden Sie ab Seite 57 dieser Anleitung.

Sonderfunktionen: Als Standardfunktionen umfasst das Antriebs-Set die Bewegungssteuerung des Hauptfahrwerks, der Laufkatze und des Spreaders (heben/senken). Die Steuerung per Software von bis zu vier weiteren Schalt- oder motorischen Anwendungen Ihrer Wahl (Je 3,3 V, max. 120 mA, gesamt jedoch nicht mehr als 350 mA) ermöglichen die freibleibenden Ausgänge Pin 16 auf der Primärplatine sowie Pin 4, Pin 5 und Pin 16 auf der Sekundärplatine. Die vorliegende Anleitung beschreibt beispielhaft den Einbau und Anschluss einer möglichen Sonderfunktion »LED-Lichtsteuerung«. Weitere Möglichkeiten sind z. B. ein Zusatzmotor, LED-Beleuchtung mit optionaler Blink- oder Fadfunktion, die Steuerung eines Elektromagneten, u. v. m. Bitte beachten Sie, dass eine nachträgliche Ausstattung mit Sonderfunktionen nach Fertigstellung des Modells nicht möglich ist. Falls Sie sich diese Entscheidung offenhalten möchten, müssen Sie jetzt die notwendigen Verbindungen an eine der Platinen oder an beide Platinen anlöten. Falls Sie planen, Ihre Containerbrücke mit zusätzlichen Funktionen auszustatten, finden Sie eine Beschreibung und Anschlusszeichnungen ab Seite 57 dieser Anleitung.

Function test: Before you go on building the model, check that the crane rail motors are working. A description of the function test is on page 57 of this instruction manual.

Special functions: The default functions of the drive set are the movement control of the main carriage, trolley and spreader (raise/lower). Software control of up to four additional switch or motor functions of your choice (3.3 V each, max. 120 mA, but not more than 350 mA in total) is possible via the free outputs, pin 16 on the primary PCB and pins 4, 5 and 16 on the secondary PCB. As an example, these instructions describe the installation and connection of a possible special function »LED lighting controls«. Further possibilities are e.g. an additional motor, LED lighting with optional blink or fade function, controls for an electromagnet, and much more. Please note that it is not possible to equip the model with special functions after completion of the construction. If you want to keep the option open, you should solder the requisite connections on one or both of the PCBs now. If you plan to equip your container crane with additional functions, you can find a description and connection schematics on page 57 of this instruction manual.

Fonctions spéciales: L'ensemble moteur comprend par défaut la commande de mouvement du châssis principal, du chariot et du palonnier (lever/baisser).

Les sorties libres Pin 16 sur la carte primaire et Pin 4, Pin 5 et Pin 16 sur la carte secondaire permettent de contrôler par logiciel jusqu'à quatre autres systèmes de commutation ou de moteur de votre choix (3,3 V et 120 mA max. chacun, mais pas plus de 350 mA au total). Ce mode d'emploi décrit par exemple l'installation et le branchement d'une éventuelle fonction spéciale »de contrôle d'éclairage LED«.

Parmi les autres possibilités, on peut contrôler un moteur supplémentaire, un éclairage LED avec option clignotement ou intensité variable, un électro-aimant, etc. Veuillez noter qu'il n'est pas possible de monter ultérieurement des fonctions spéciales une fois que le modèle est terminé. Si vous voulez garder cette possibilité, vous devez dès maintenant souder les connexions nécessaires à l'une ou aux deux cartes.

Si vous prévoyez d'équiper votre grue à conteneurs de fonctions supplémentaires, vous trouverez une description et des plans de branchement à la page 57 de ce mode d'emploi.

Functietest: Controleer voor u met de montage verdergaat de goede werking van de kraanbaanaandrijvingen. Een beschrijving van de functietest vindt u op pagina 57 van deze handleiding.

Speciale functies: De standaardfuncties van de aandrijfset zijn de bewegingsbesturing van het hoofdonderstel, de loopkat en de spreader (omhoog/omlaag). De besturing via software van maximum vier extra schakeltoepassingen of motorische toepassingen naar keuze (Elk 3,3 V, max. 120 mA, in totaal echter niet meer dan 350 mA) maken de vrijblijvende uitgangen pin 16 op de primaire printplaat en pin 4, pin 5 en pin 16 op de secundaire printplaat mogelijk. Deze handleiding beschrijft bijvoorbeeld de montage en aansluiting van een mogelijke speciale functie »led-lichtbesturing«. Andere mogelijkheden zijn bijvoorbeeld een extra motor, ledverlichting met optionele knipper- of fadefunctie, de besturing van een elektromagneet en nog veel meer. Houd er a.u.b. rekening mee dat het niet mogelijk is om na de afwerking van het model deze speciale functies te installeren. Als u deze mogelijkheid wil openhouden, moet u nu de vereiste verbindingen op een van beide printplaten of beide printplaten solderen.

Als u plant uw containerbrug met extra functies uit te rusten, vindt u een beschrijving en aansluitingsschema's op pagina 57 van deze handleiding.

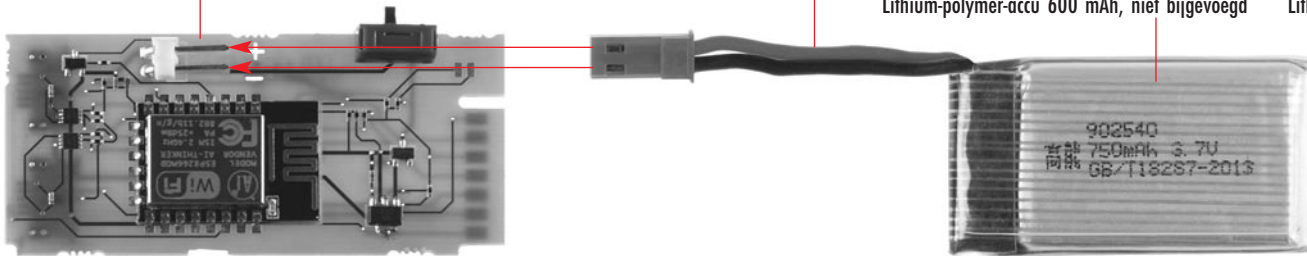
| | | | |
|----------------|-----------|-----------------|----------|
| Inhalt | Tüte 12 | Contents | bag 12 |
| Contenu | sachet 12 | Inhoud | zakje 12 |

Art. 180290

rot
red
rouge
rood

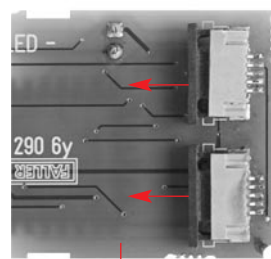
Art. 180713:
Lithium-Polymer-Akku 600 mAh, liegt nicht bei
Lithium polymer battery 600 mAh, not included
Batterie au lithium-polymère 600 mAh, non jointe
Lithium-polymer-accu 600 mAh, niet bijgevoegd

Art. 180714:
Lithium-Akku-Ladegerät (3,7 V), liegt nicht bei
Lithium battery charger (3,7 V), not included
Chargeur de batterie au lithium (3,7 V), non jointe
Lithium-accu oplader (3,7 V), niet bijgevoegd

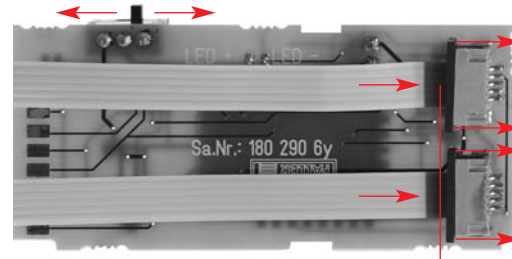


Akku muss voll aufgeladen sein!
The battery must be fully charged!
La pile doit être complètement chargée!
Accu moet helemaal opgeladen zijn!

Ein Aus
On Off
Marche Arrêt
Aan Uit

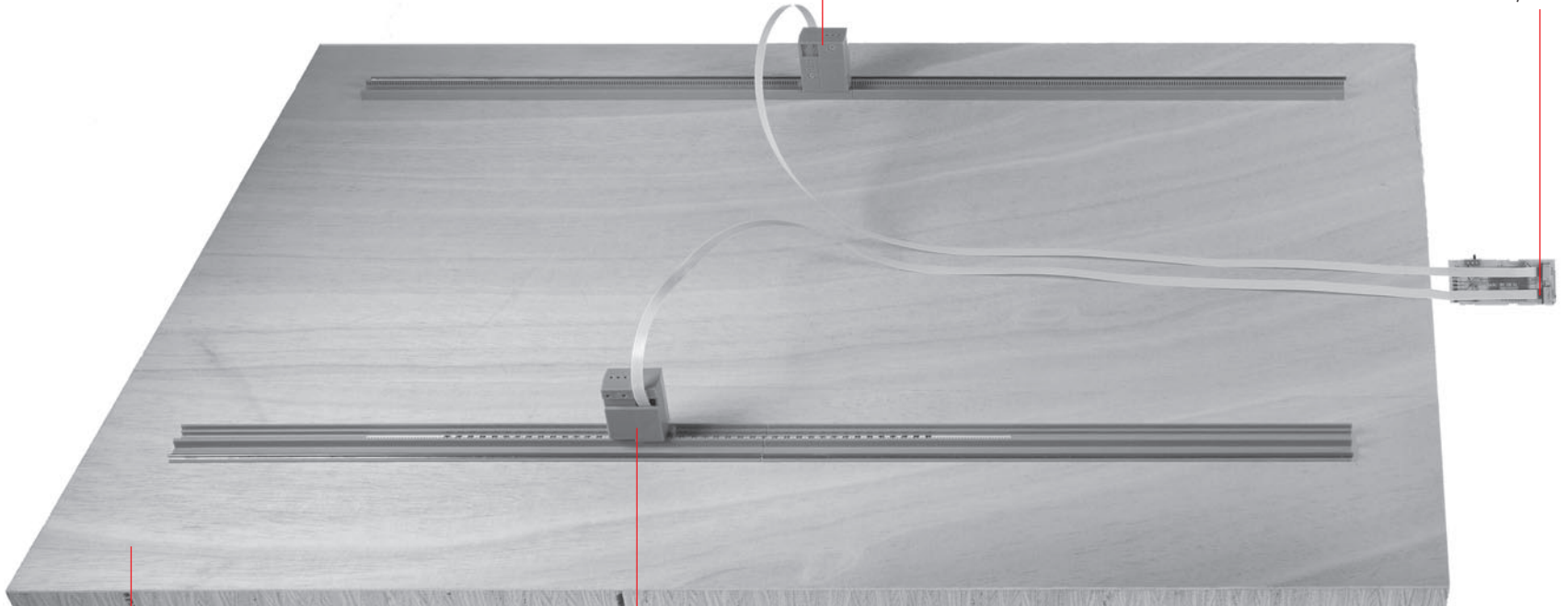


Primär-Platine
Primary PCB
Carte électronique primaire
Primaire printplaat



U

Flachbandkabel, blau
Ribbon cable, blue
Câble plat, bleu
Vlakbandkabel, blauw

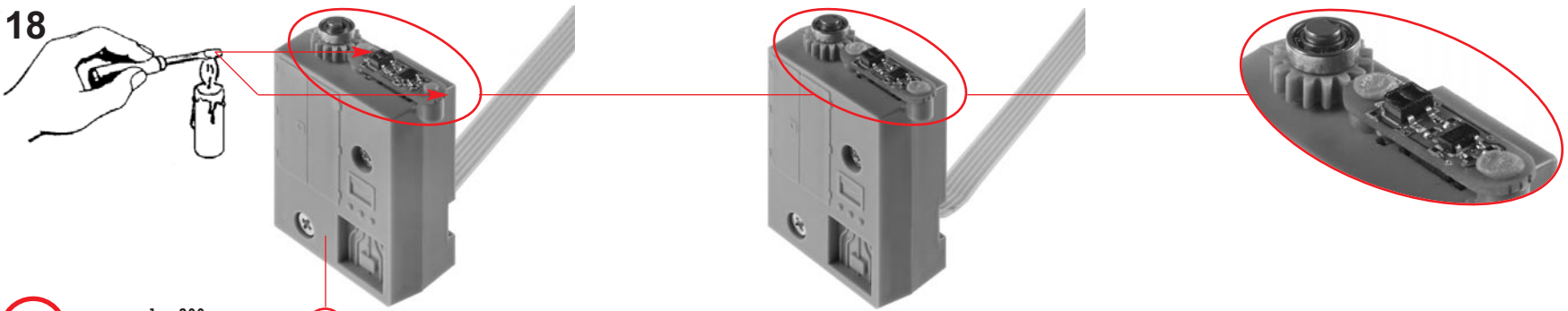


V

E

U

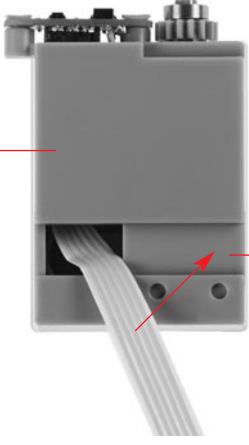
18



W 2 x 1 x 800 mm
1 x 600 mm

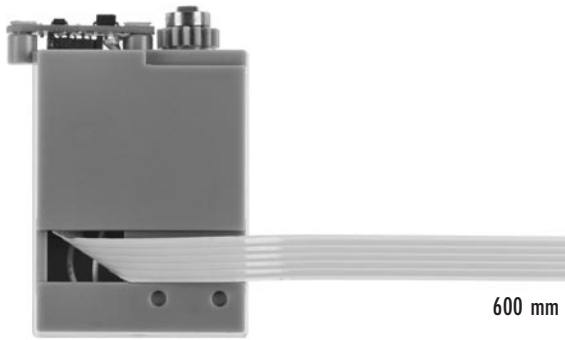
U

W

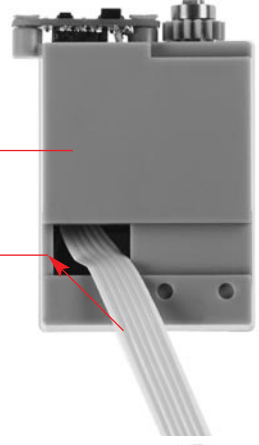


Sekundenkleber verwenden.
Use instant modelling cement.
Utilisez la colle rapide.
Gebruik secondenlijm.

X

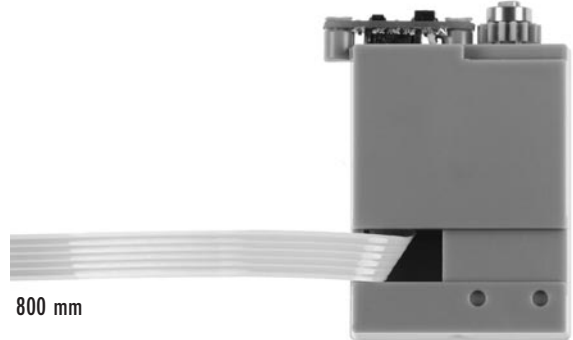


W



Sekundenkleber verwenden.
Use instant modelling cement.
Utilisez la colle rapide.
Gebruik secondenlijm.

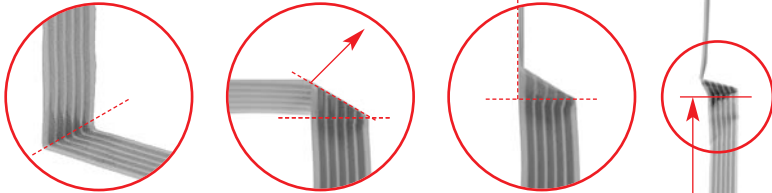
Y



1.

2.

3.



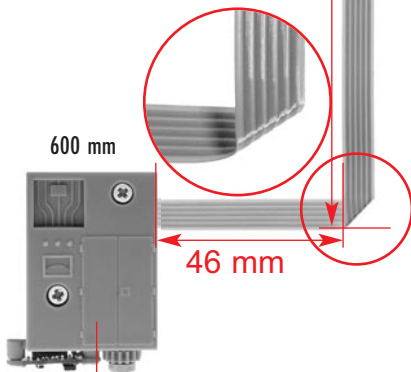
Flachbandkabel mit VALLEJO-Farbe Art. Nr. 770930 Brillant blau, matt bemalen.

Paint the ribbon cable using VALLEJO colour art. Nr. 770930 Brillant blue, matt.

Mettre en peinture le câble plat avec la couleur VALLEJO, art. 770930 Brillant bleu, mat.

Beschilder de vlakbandkabel met VALLEJO-kleur art. nr. 770930 Brillant blauw, mat.

133 mm



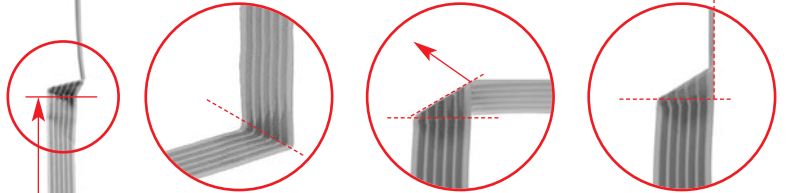
Z

X

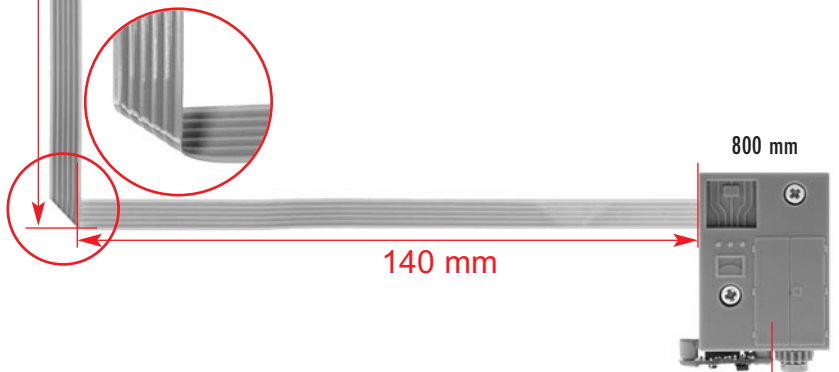
1.

2.

3.



133 mm



a

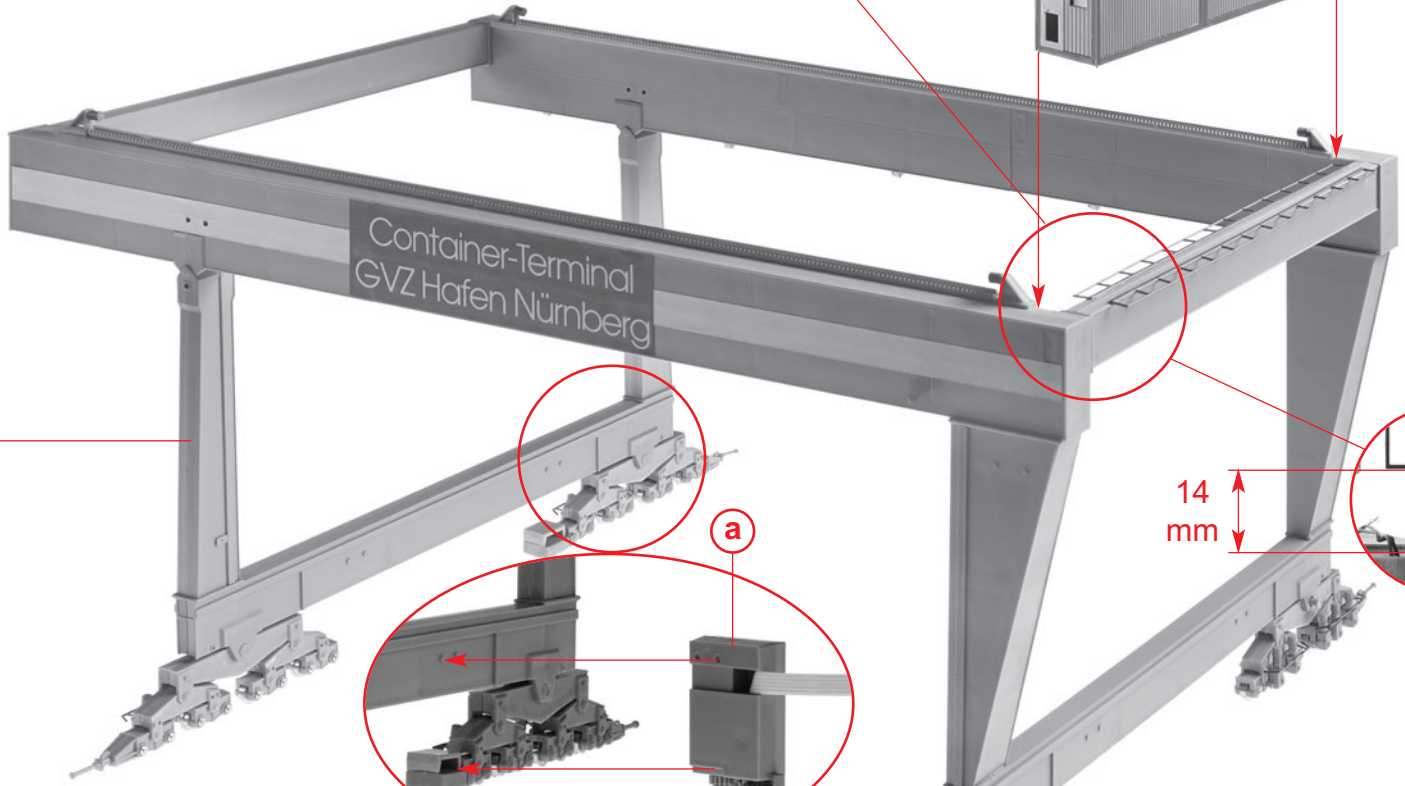
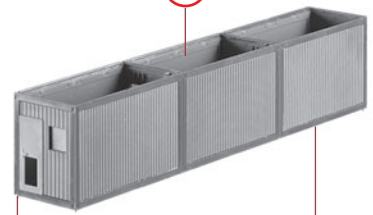
Y

| | | | |
|---------|----------|----------|---------|
| Inhalt | Tüte 1 | Contents | bag 1 |
| Contenu | sachet 1 | Inhoud | zakje 1 |

3/1 (T 1)



2 x



E

a

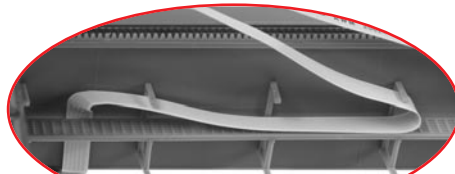
14 mm

Z

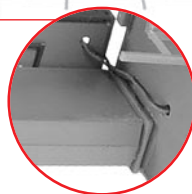
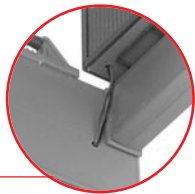
Sekundenkleber verwenden.
 Use instant modelling cement.
 Utilisez la colle rapide.
 Gebruik secondenlijm.

b

Kabelverlegung
 Installation of cables
 Installation des cables
 Montage van de kabel



Kabelverlegung
 Installation of cables
 Installation des cables
 Montage van de kabel

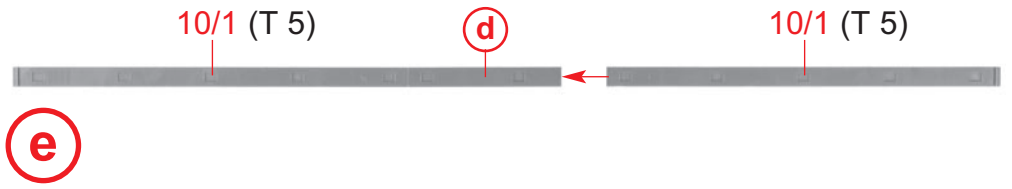
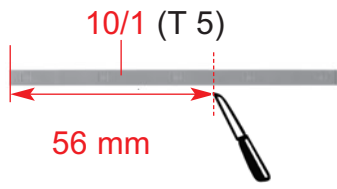


c

b

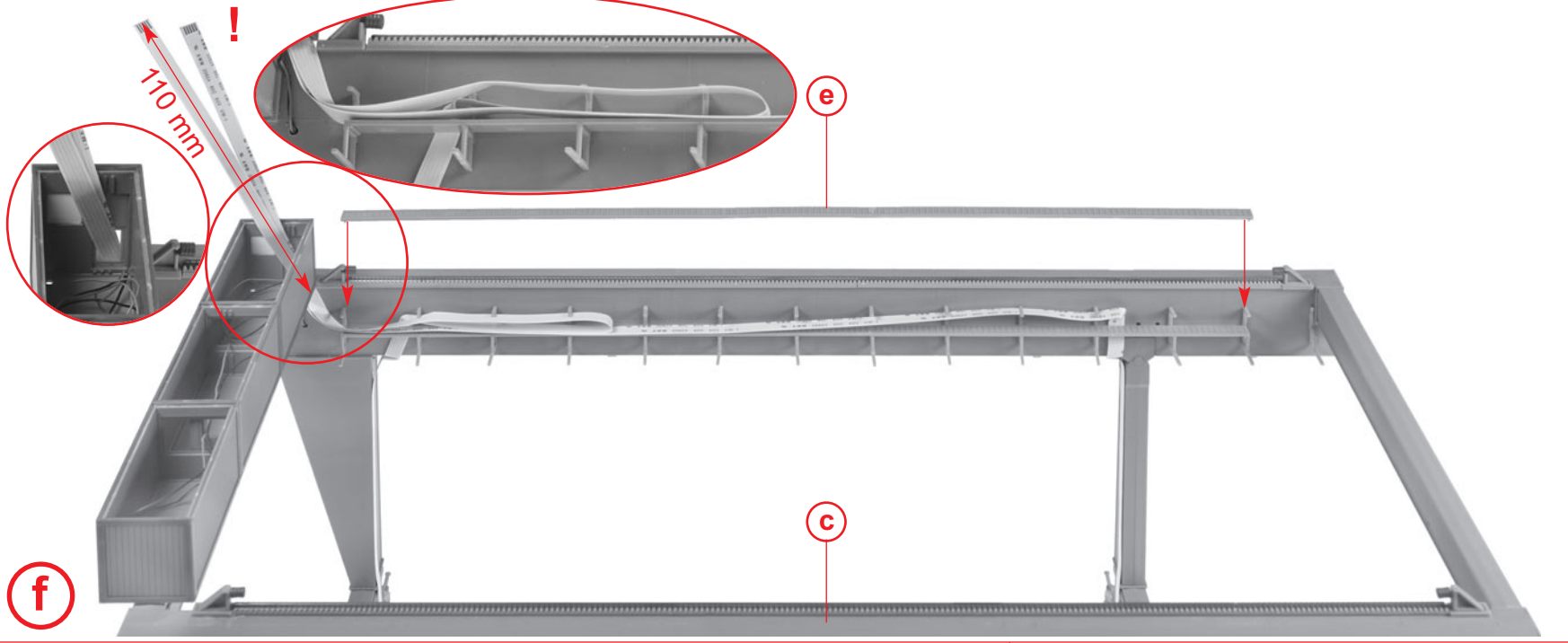
Container-Terminal
 GVZ Hafen Nürnberg

| | |
|----------|------------|
| Inhalt | Tüte 1+5 |
| Contents | bag 1+5 |
| Contenu | sachet 1+5 |
| Inhoud | zakje 1+5 |



d

e



f

c

e

g

8/19 (T 1)

10/2 (T 5)

10/2 (T 5)

10/2 (T 5)

h

18 mm

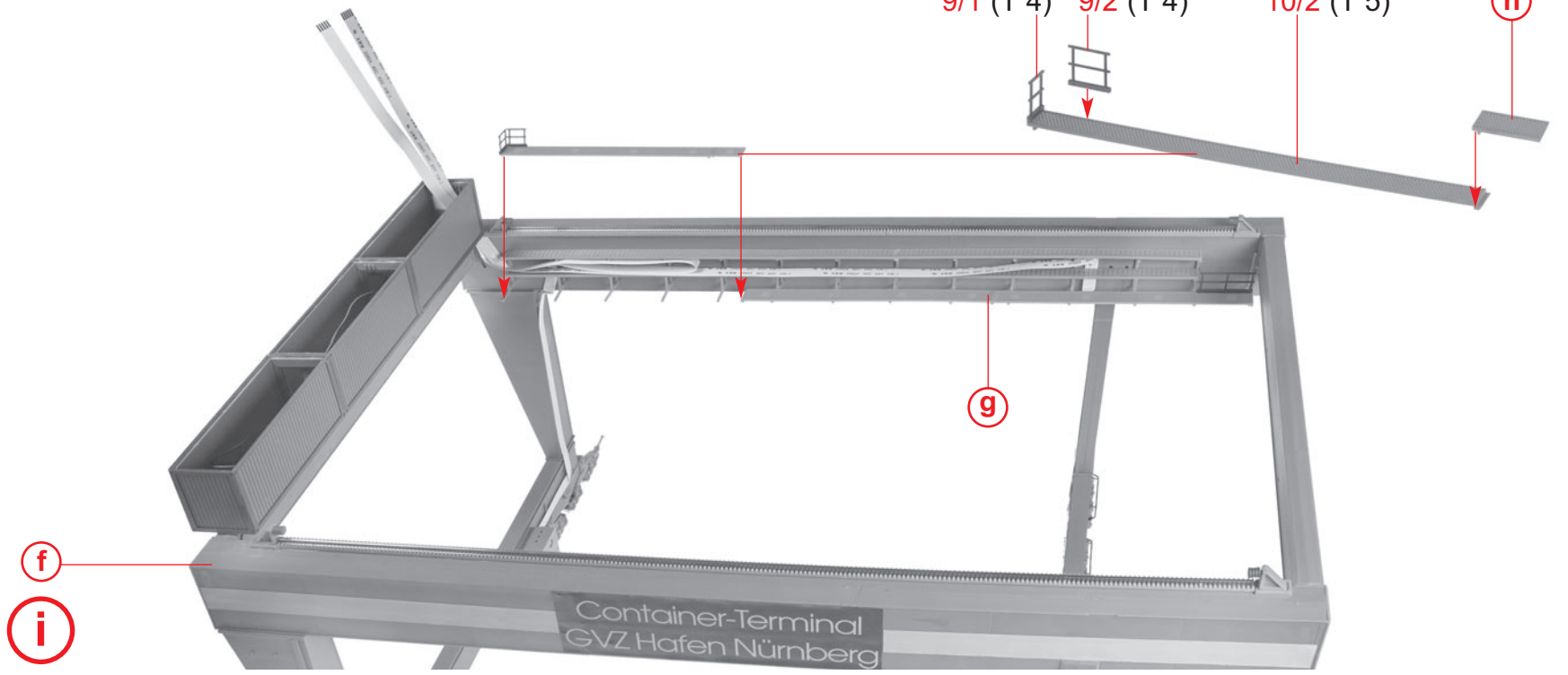
!

9/1 (T 4)

9/2 (T 4)

10/2 (T 5)

h

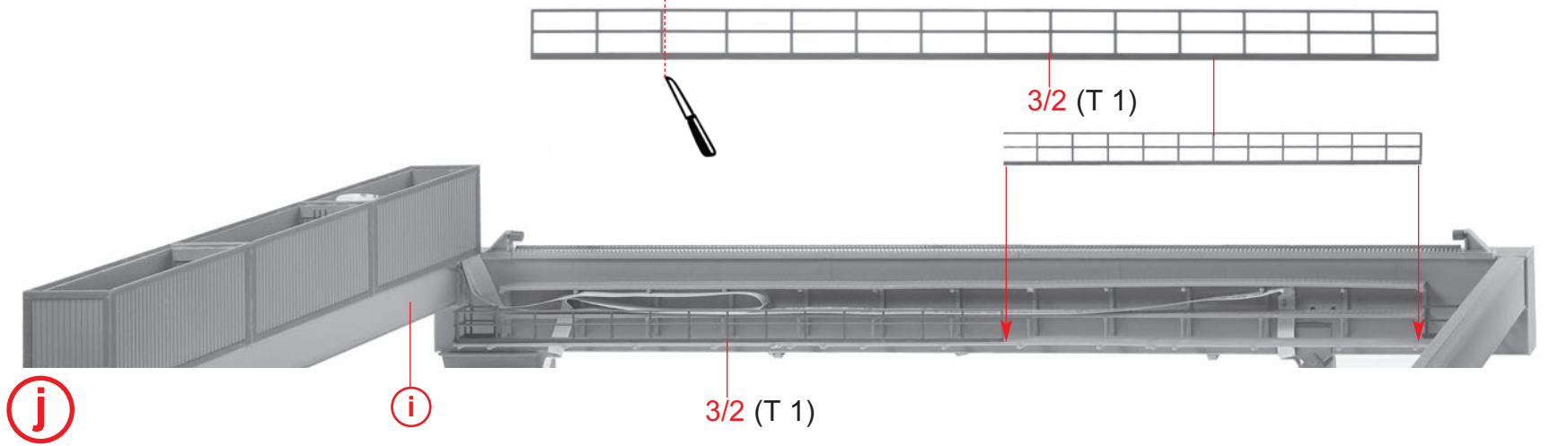


f

g

h

i



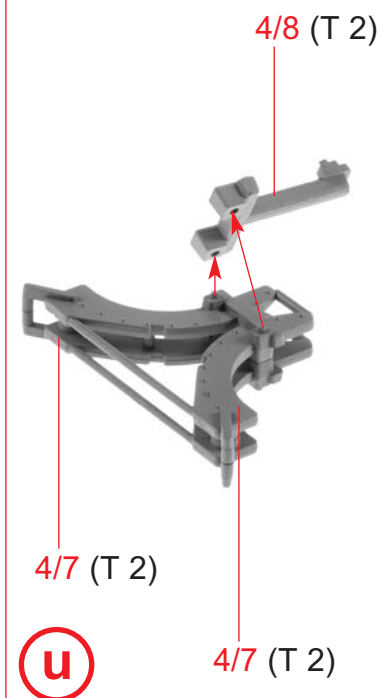
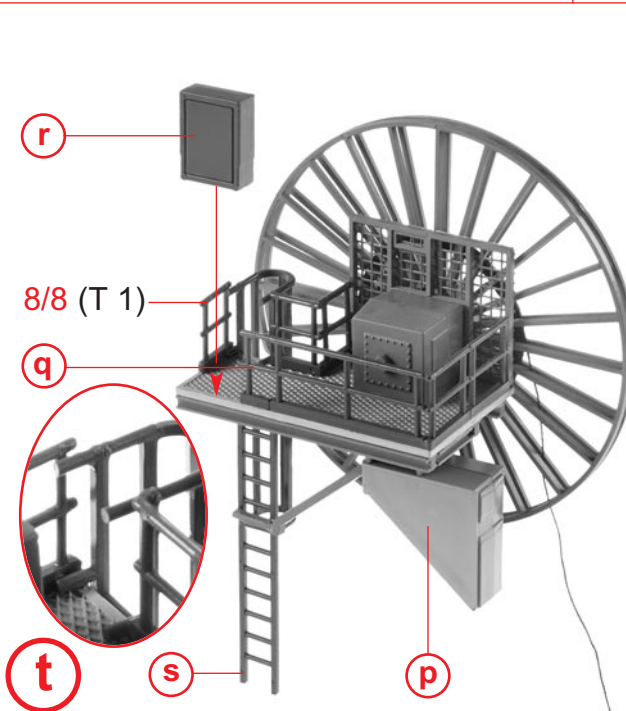
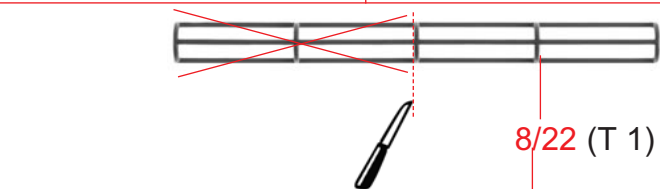
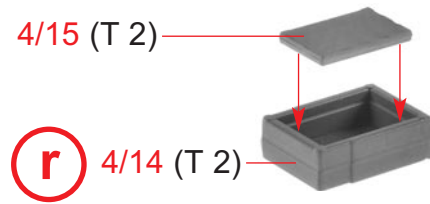
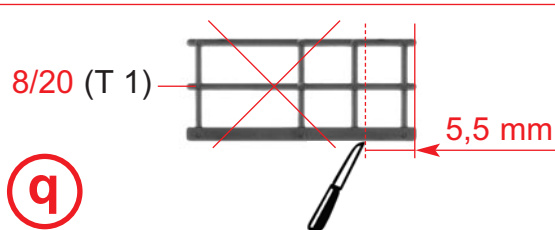
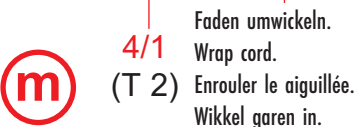
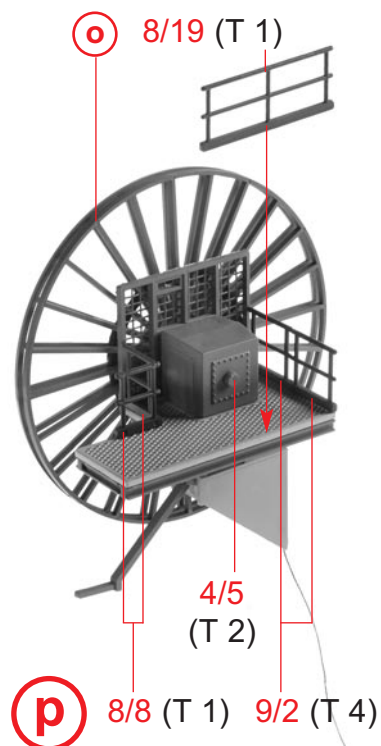
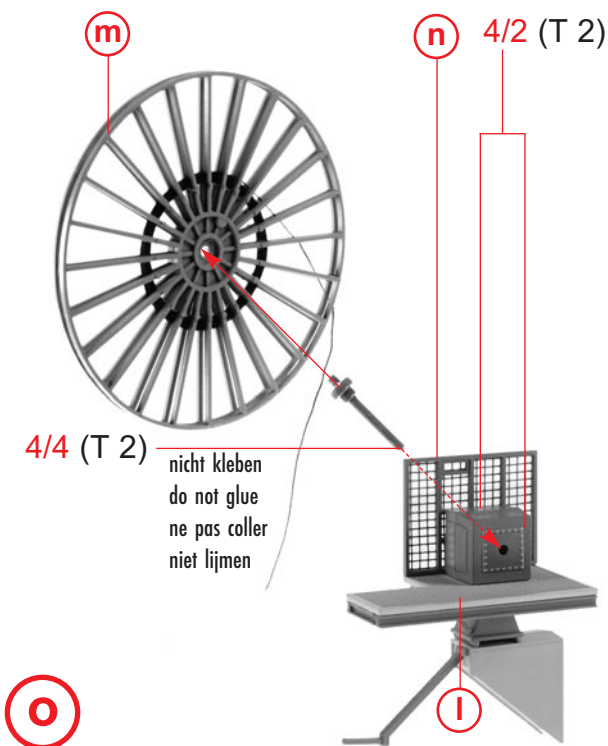
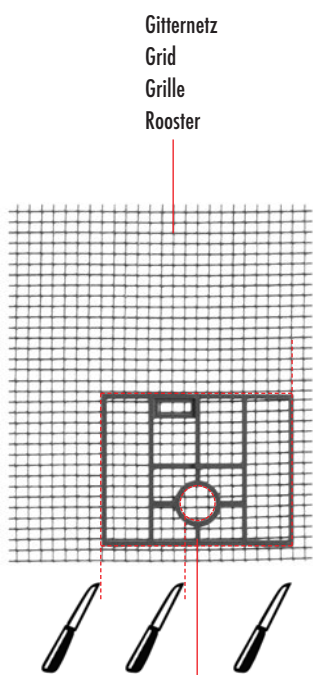
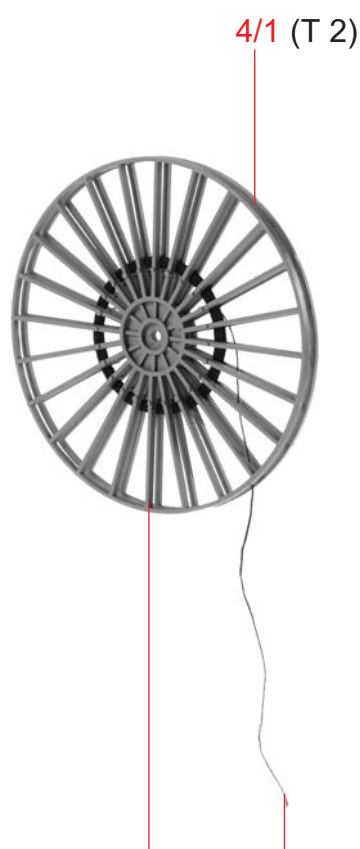
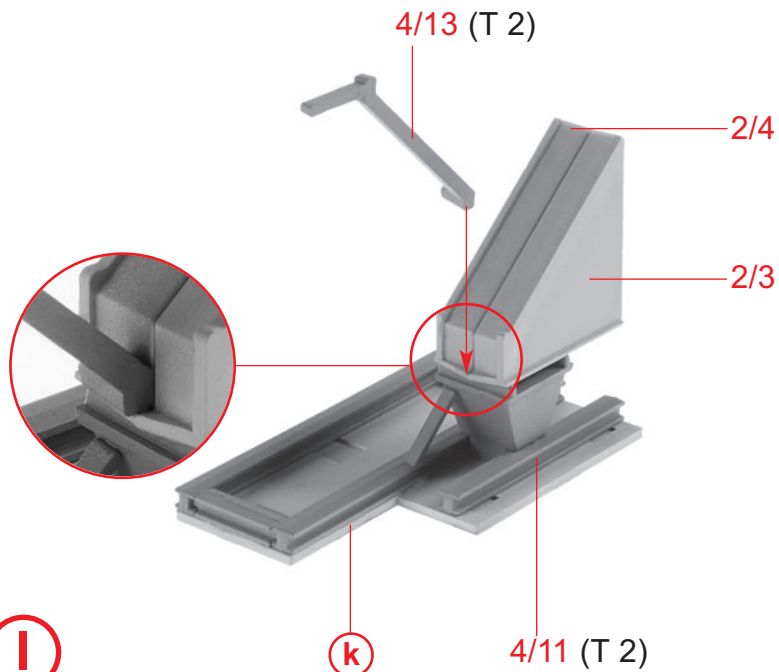
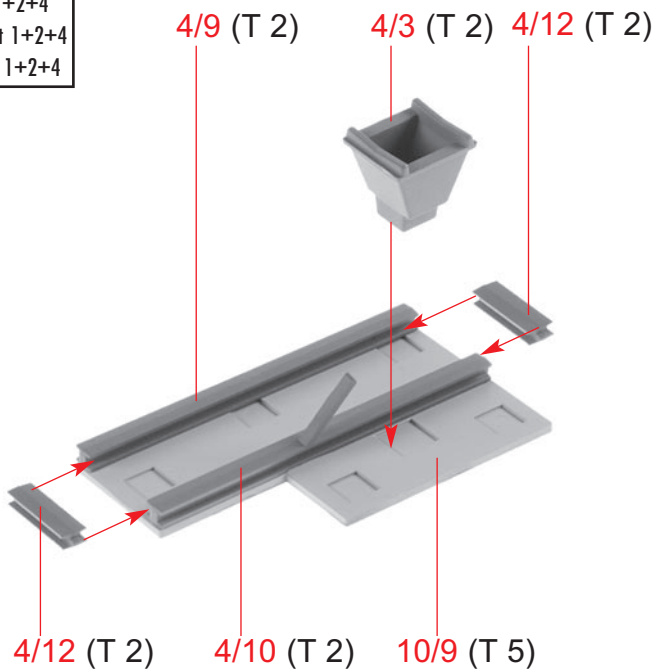
j

i

3/2 (T 1)

3/2 (T 1)

Inhalt Tüte 1+2+4
Contents bag 1+2+4
Contenu sachet 1+2+4
Inhoud zakje 1+2+4



22

| | |
|----------|--------------|
| Inhalt | Tüte 1+4+6 |
| Contents | bag 1+4+6 |
| Contenu | sachet 1+4+6 |
| Inhoud | zakje 1+4+6 |

160 mm

V

3/5 (T 1)

9/4 (T 4)

9/6 (T 4)

3/4 (T 1)

V

9/6 (T 4)

9/4 (T 4)

37/8 (T 6)

Container-Terminal
GVZ Hafen Nürnberg

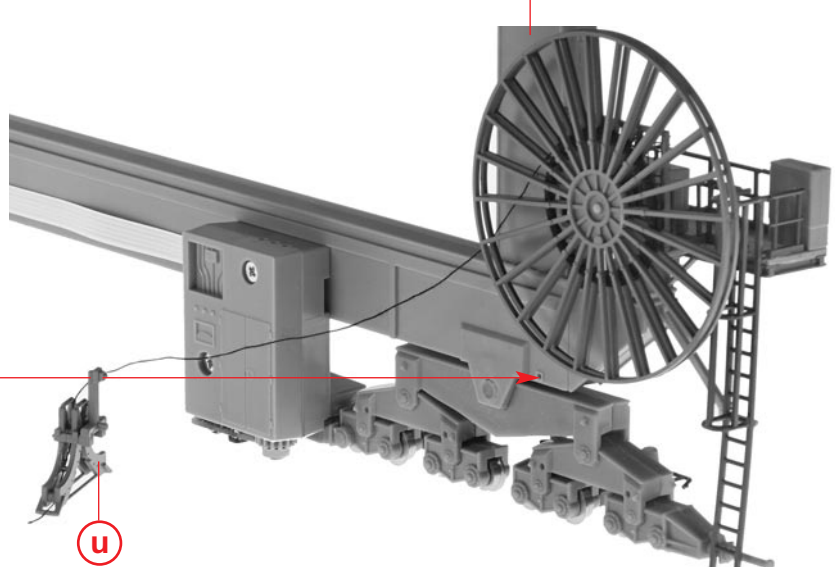
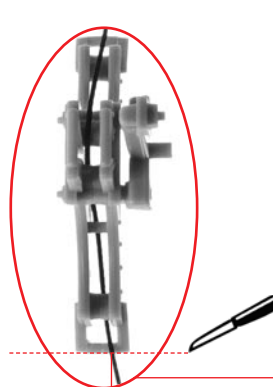
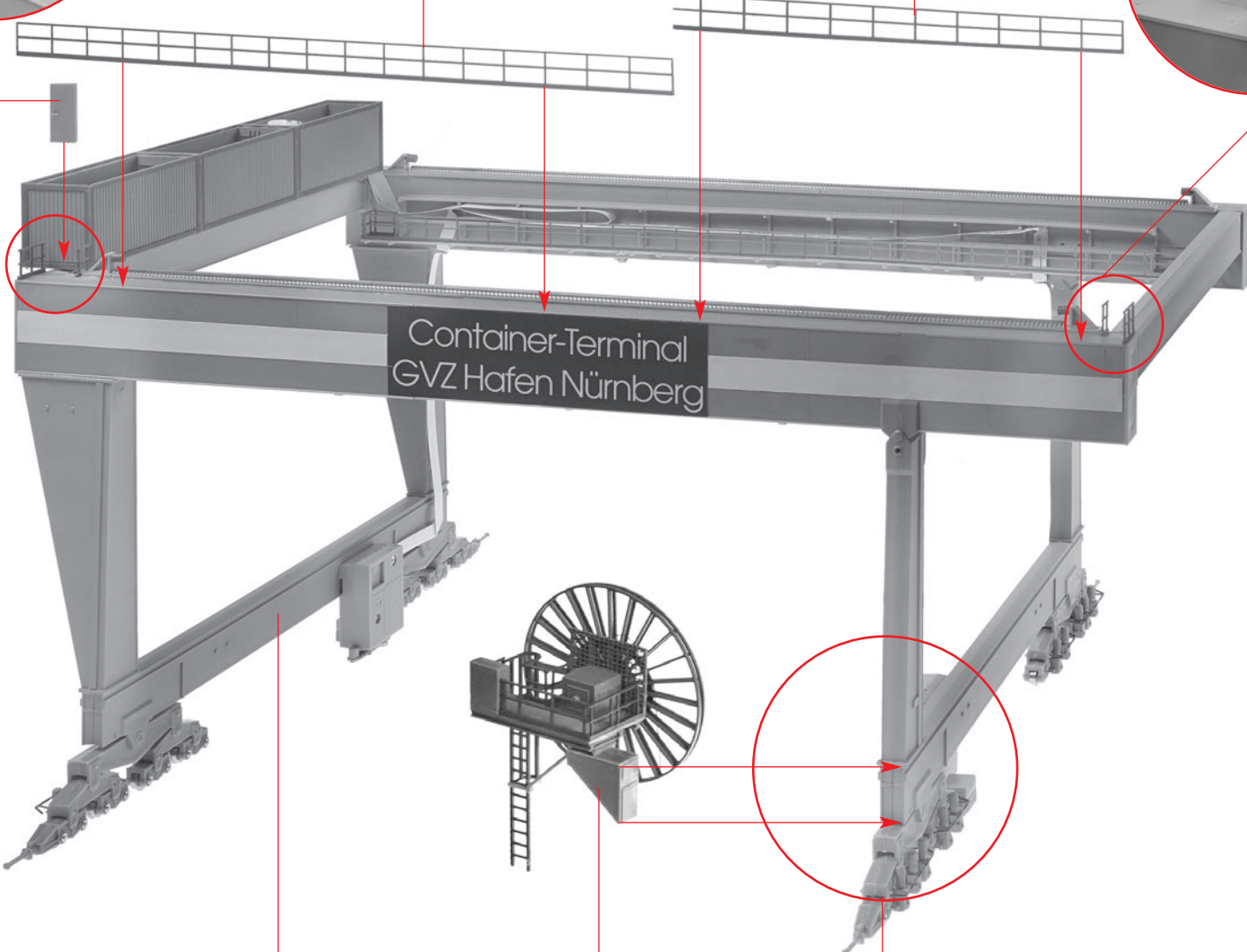
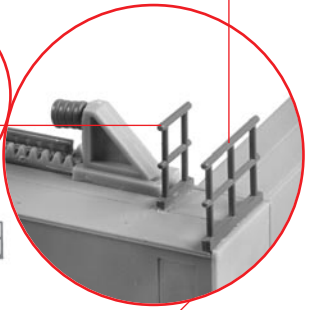
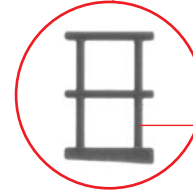
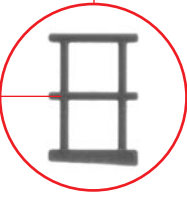
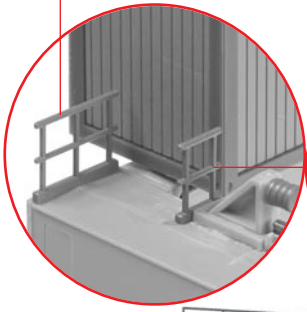
j

t

W

Faden mit Sekundenkleber fixieren!
 Fix the thread with instant cement!
 Correction du fil avec de la colle rapide!
 Garen met secondenlijm fixeren!

u

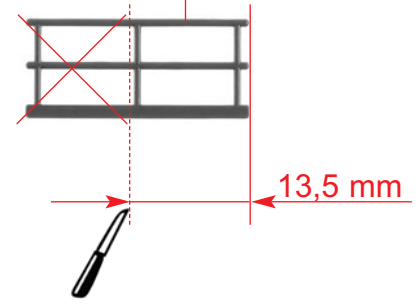
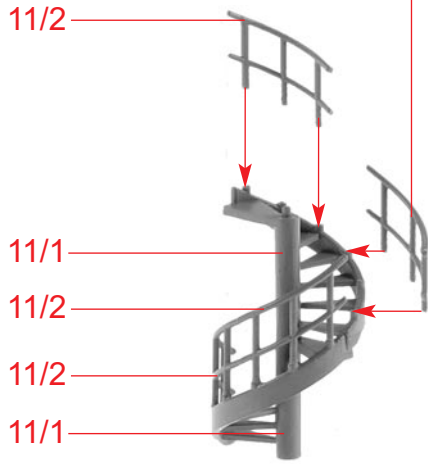


| | |
|----------|--------------|
| Inhalt | Tüte 1+4+5 |
| Contents | bag 1+4+5 |
| Contenu | sachet 1+4+5 |
| Inhoud | zakje 1+4+5 |

11/2

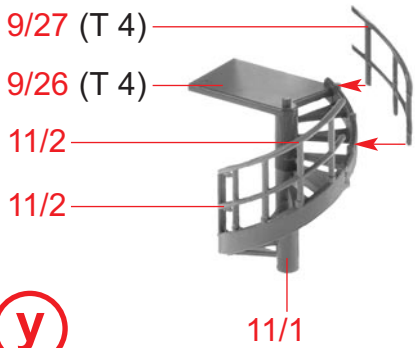
z

8/19 (T 1)



B

X 3 x



y

x

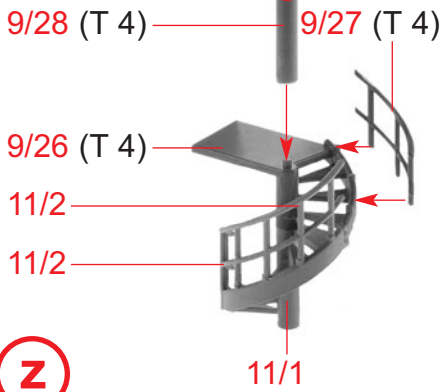
x

x

A

E

9/11 (T 4)



A

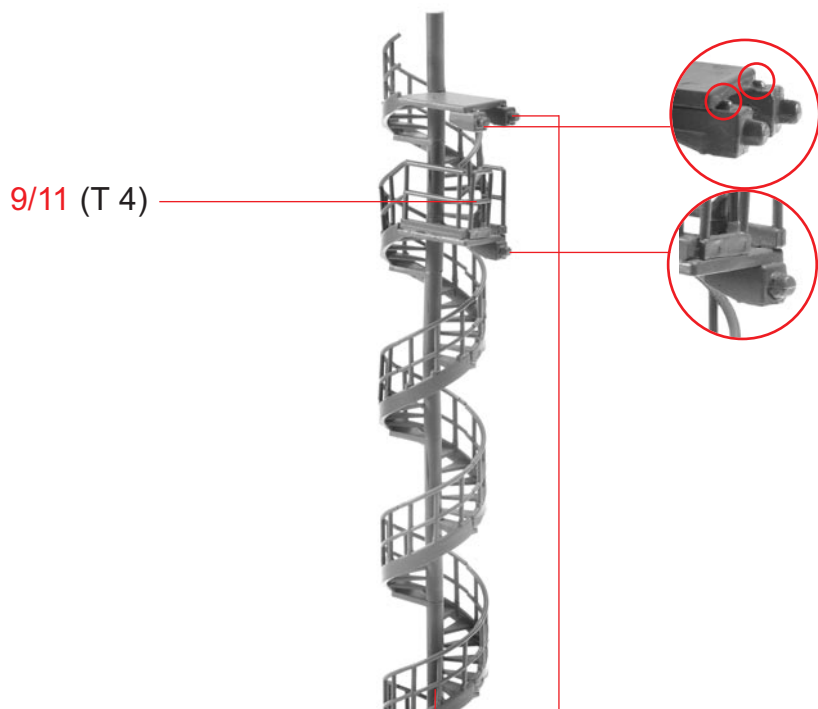
z

11/1

A

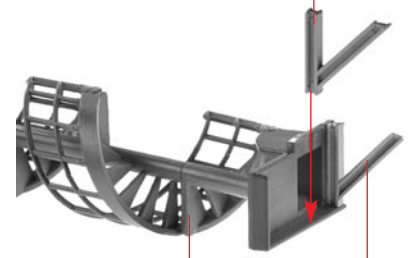
9/29 (T 4)

C



10/14 (T 5)

9/11 (T 4)



D

10/13 (T 5)

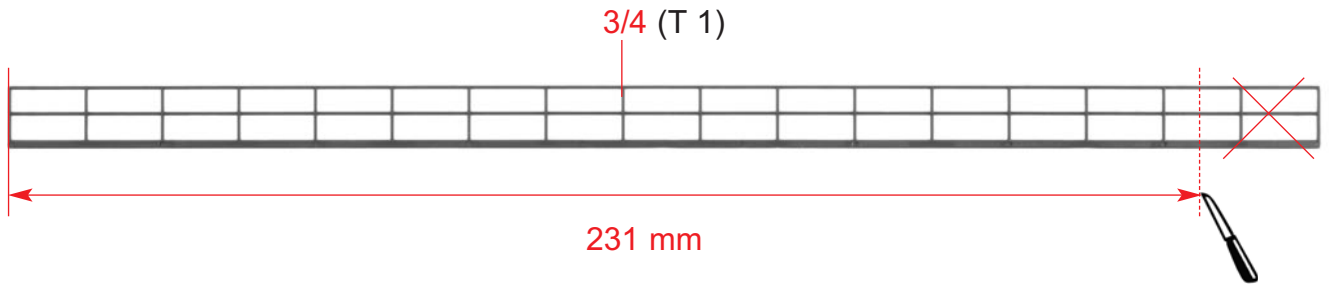
D

C

9/16 (T 4)

E

| | | |
|-----------|-----------------|------------|
| 24 | Inhalt | Tüte 1+4 |
| | Contents | bag 1+4 |
| | Contenu | sachet 1+4 |
| | Inhoud | zakje 1+4 |



F

9/7 (T 4)

3/5 (T 1)

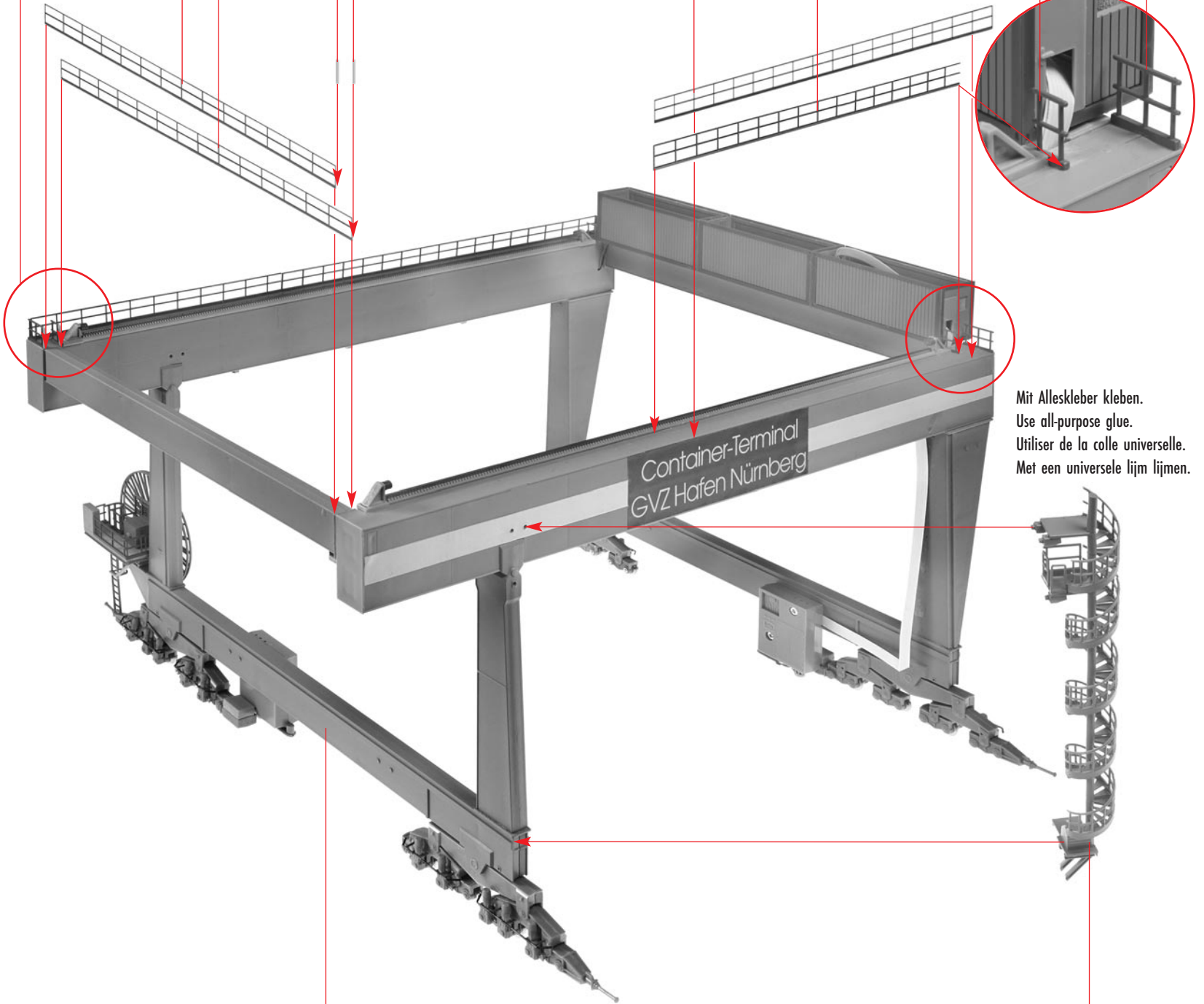
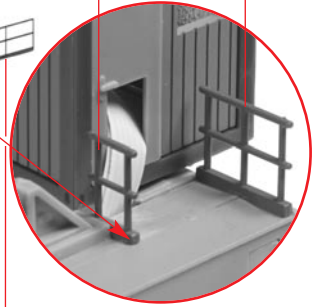
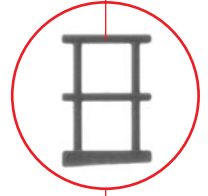
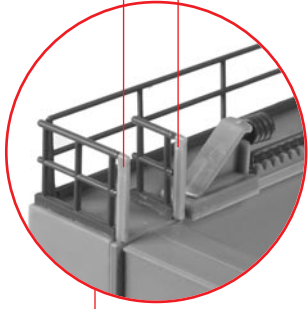
9/7 (T 4)

3/4 (T 1)

F

9/6 (T 4)

9/4 (T 4)



Mit Alleskleber kleben.
Use all-purpose glue.
Utiliser de la colle universelle.
Met een universele lijm lijmen.

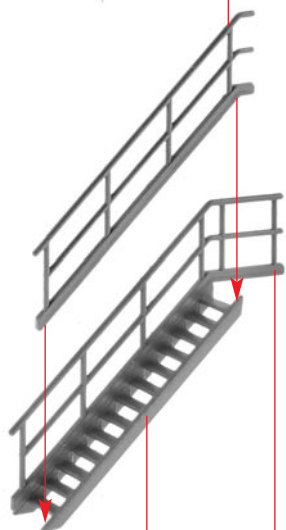
G

W

E

| | |
|----------|--------------|
| Inhalt | Tüte 1+4+5 |
| Contents | bag 1+4+5 |
| Contenu | sachet 1+4+5 |
| Inhoud | zakje 1+4+5 |

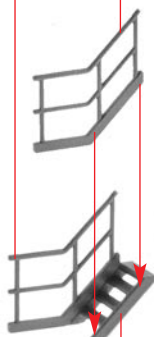
8/7 (T 1)



H

8/1 (T 1) 8/5 (T 1)

9/15 (T 4)

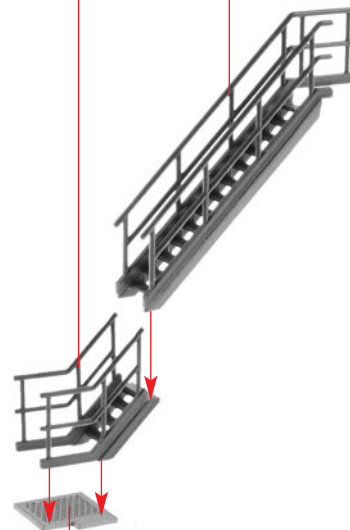


I

9/13 (T 4)

I

H

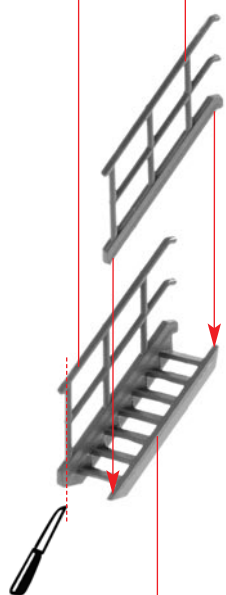


J

10/5 (T 5)

8/6 (T 1)

8/6 (T 1)



K

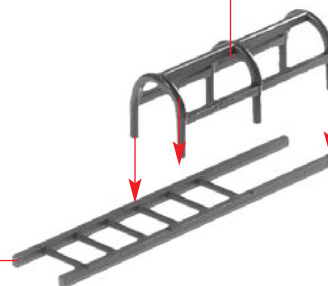
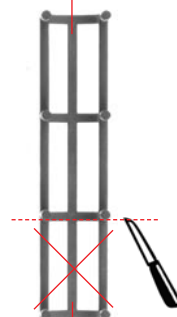
8/2 (T 1)

9/24 (T 4)

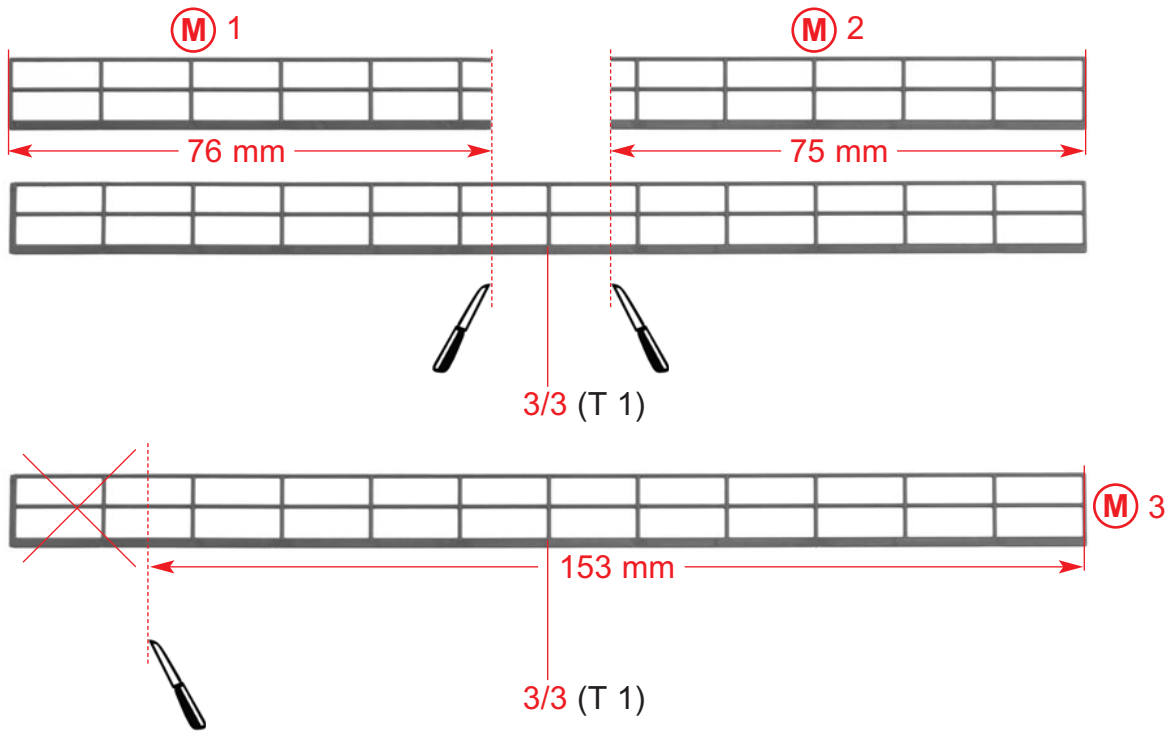


L

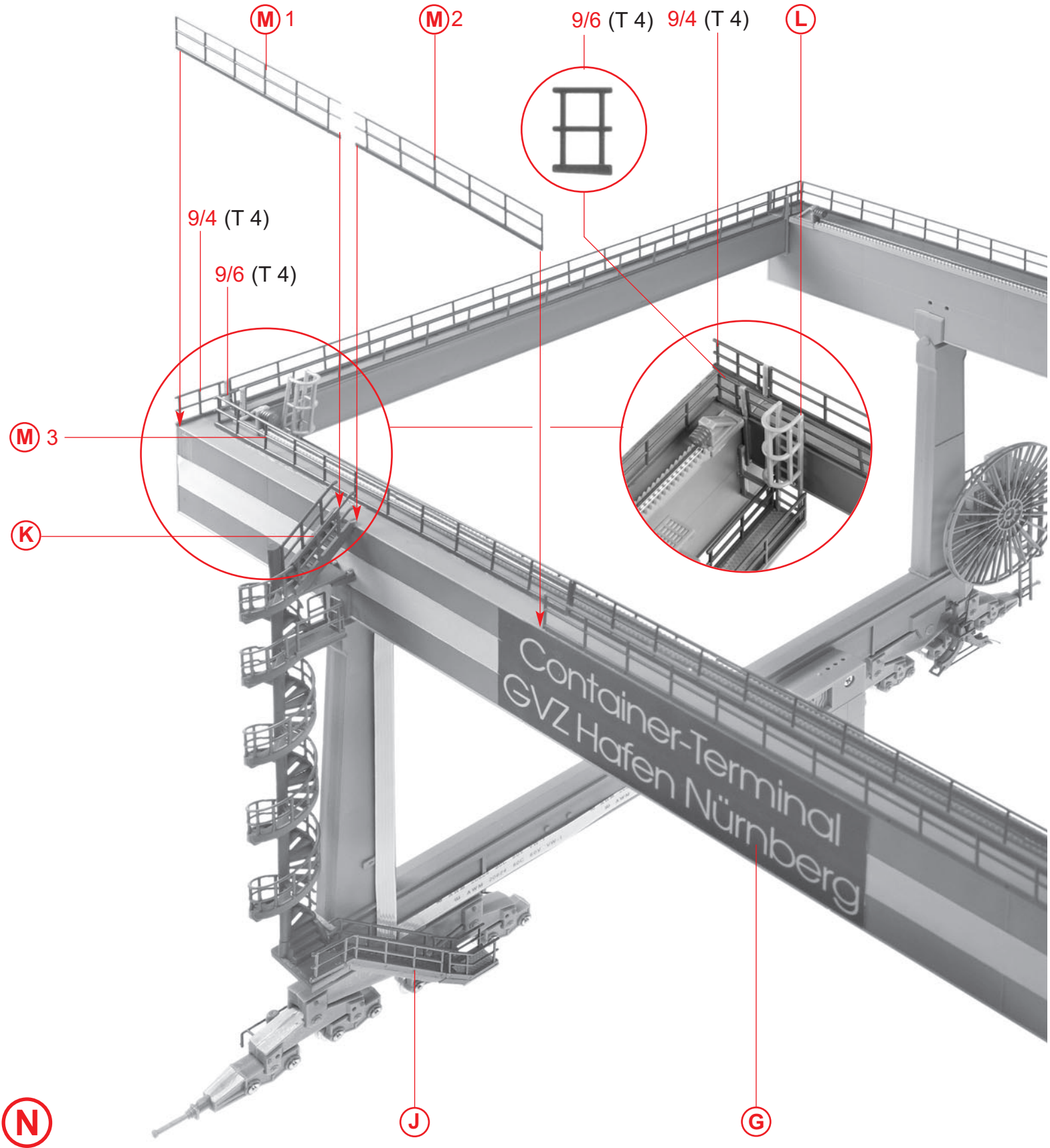
9/25 (T 4)



| | |
|----------|------------|
| Inhalt | Tüte 1+4 |
| Contents | bag 1+4 |
| Contenu | sachet 1+4 |
| Inhoud | zakje 1+4 |



M

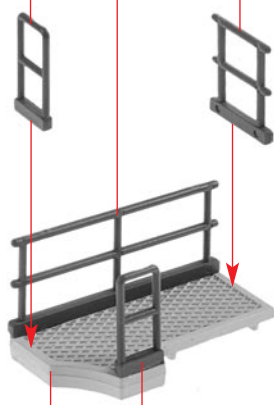


| | |
|----------|--------------|
| Inhalt | Tüte 1+4+5 |
| Contents | bag 1+4+5 |
| Contenu | sachet 1+4+5 |
| Inhoud | zakje 1+4+5 |

9/11 (T 4) 8/8 (T 1)

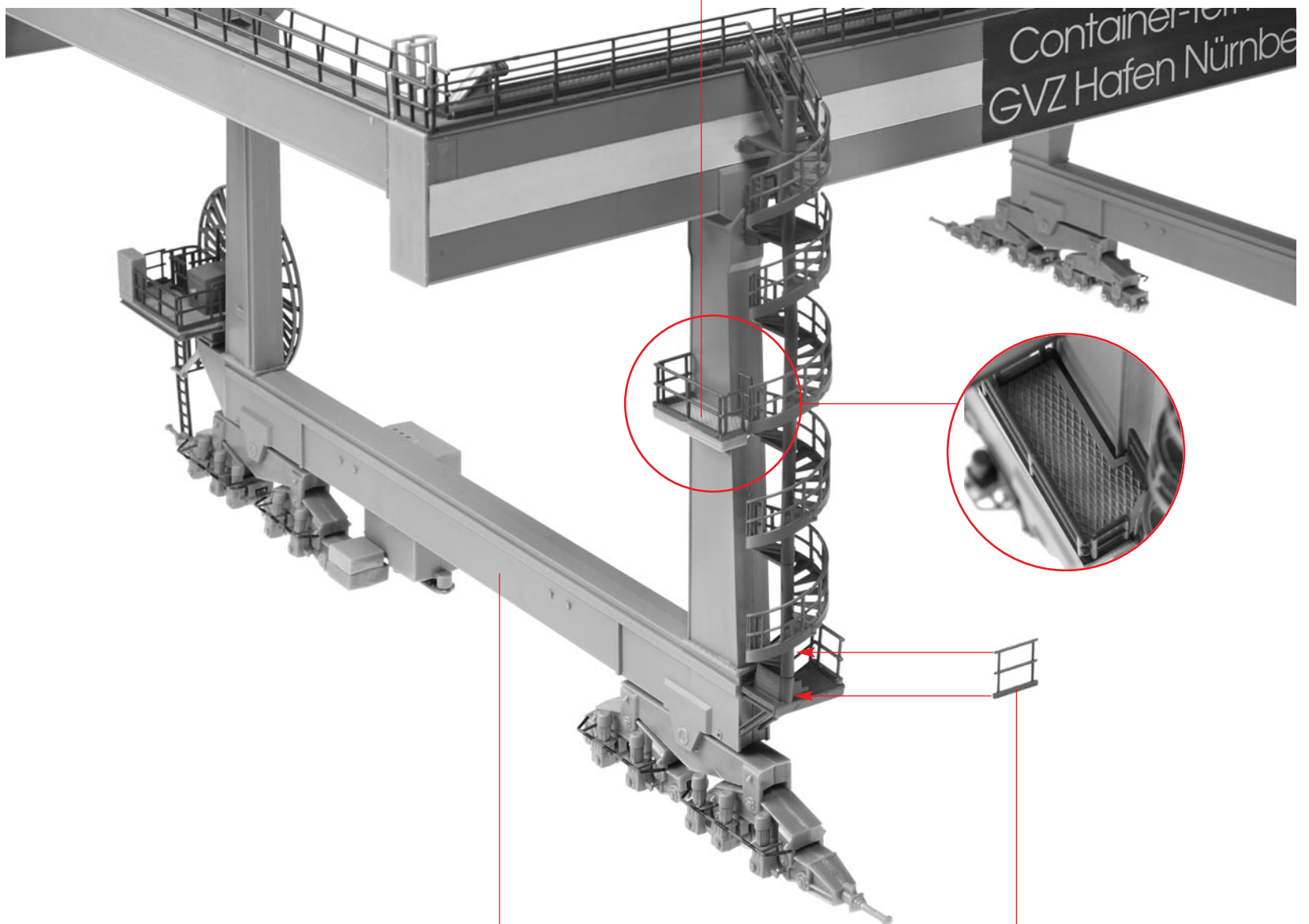
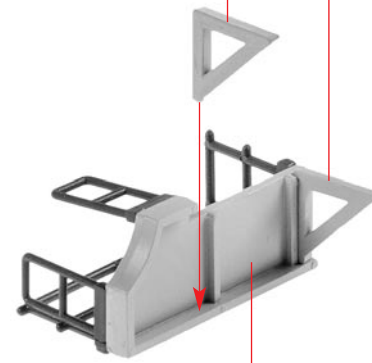
8/9 (T 1)

10/12 (T 5)



9/11 (T 4)

10/11 (T 5)



P

Container-Terminal
GVZ Hafen Nürnberg

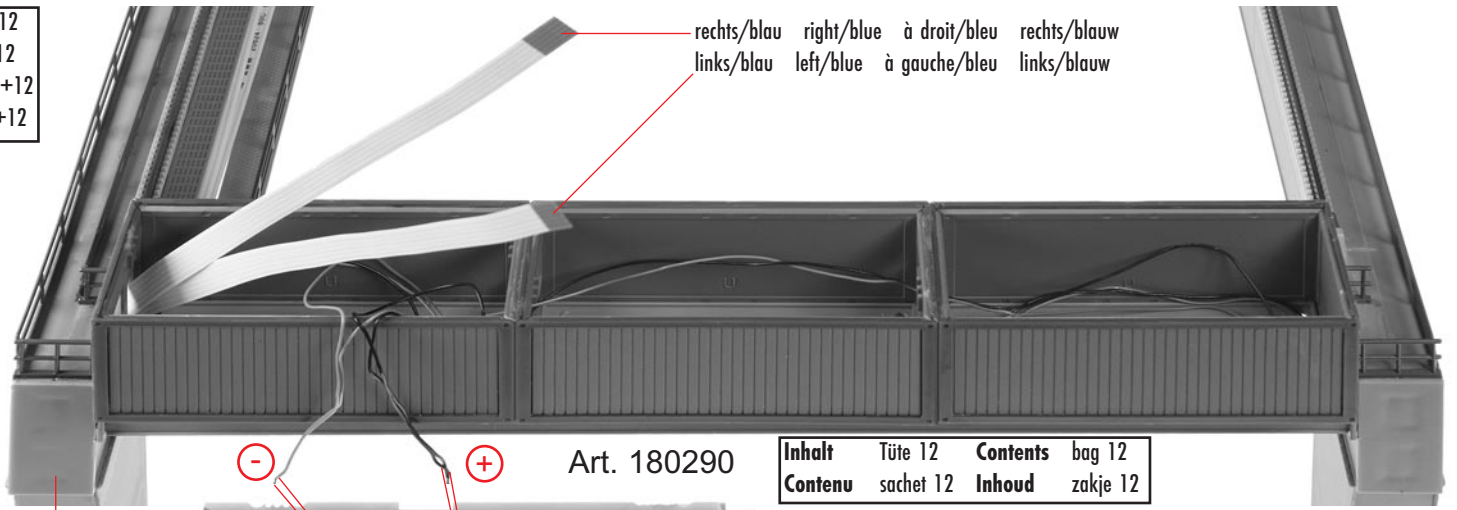
N

9/2 (T 4)



28

| | |
|----------|--------------|
| Inhalt | Tüte 10+12 |
| Contents | bag 10+12 |
| Contenu | sachet 10+12 |
| Inhoud | zakje 10+12 |

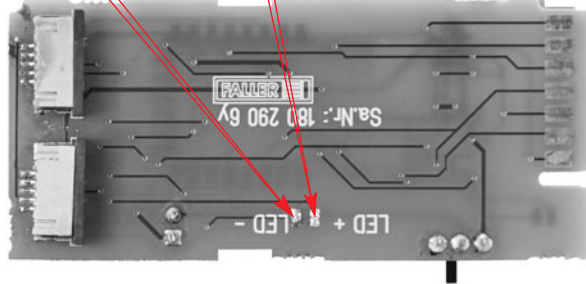


rechts/blau right/blue à droit/bleu rechts/blauw
links/blau left/blue à gauche/bleu links/blauw

(-) (+)

Art. 180290

| | | | |
|---------|-----------|----------|----------|
| Inhalt | Tüte 12 | Contents | bag 12 |
| Contenu | sachet 12 | Inhoud | zakje 12 |



LED-Kabel an + bzw. - löten (auf Polarität achten!).

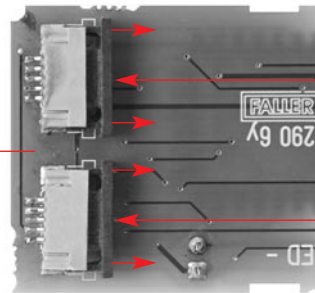
Solder the LED cable to + and - respectively (observe polarity!).

Braser le câble à LED au + ou au - respectivement (tenir compte de la polarité!).

Soldeer de led-kabel vast aan + of - (op polariteit letten!).

(R)

(Q)



Blau Markierung
Blue marking

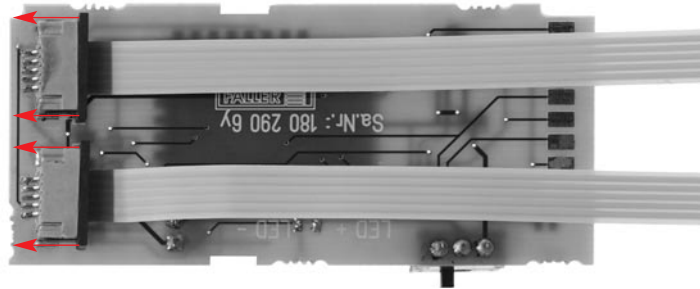
links left à gauche links

Marquage bleu
Blauwe markering

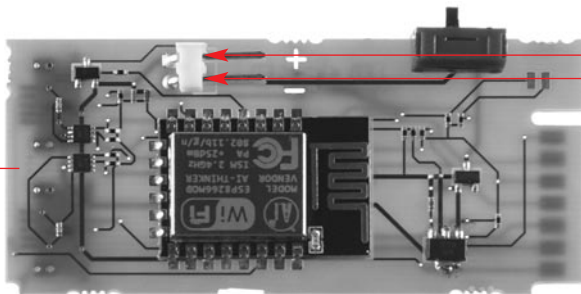
rechts right à droit rechts

(R)

Kabel festklemmen
Clamp the cables
Poser les serre-câbles
Kabel vastklemmen



(a)



rot red rouge rood

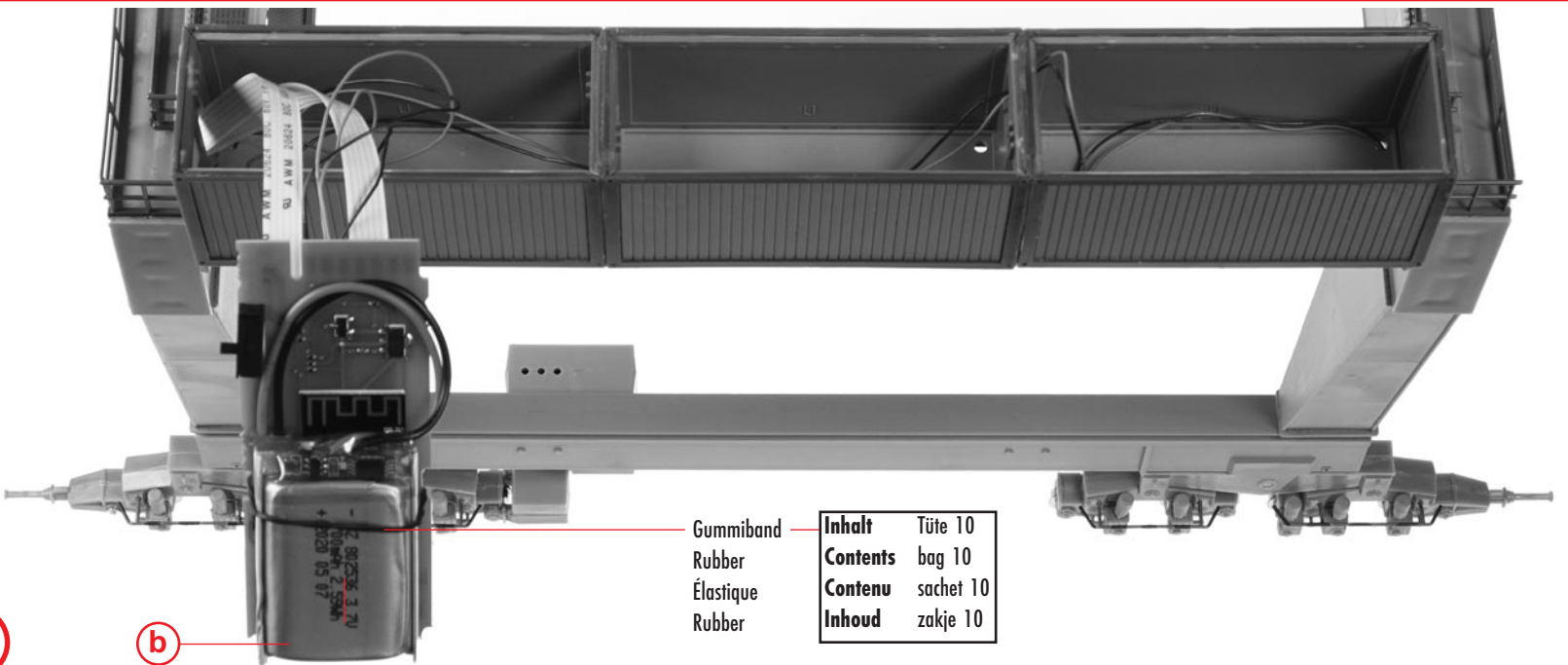
Art. 180713:

Lithium-Polymer-Akku 600 mAh, liegt nicht bei
Lithium polymer battery 600 mAh, not included
Batterie au lithium-polymère 600 mAh, non jointe
Lithium-polymer-accu 600 mAh, niet bijgevoegd



(a)

(b)



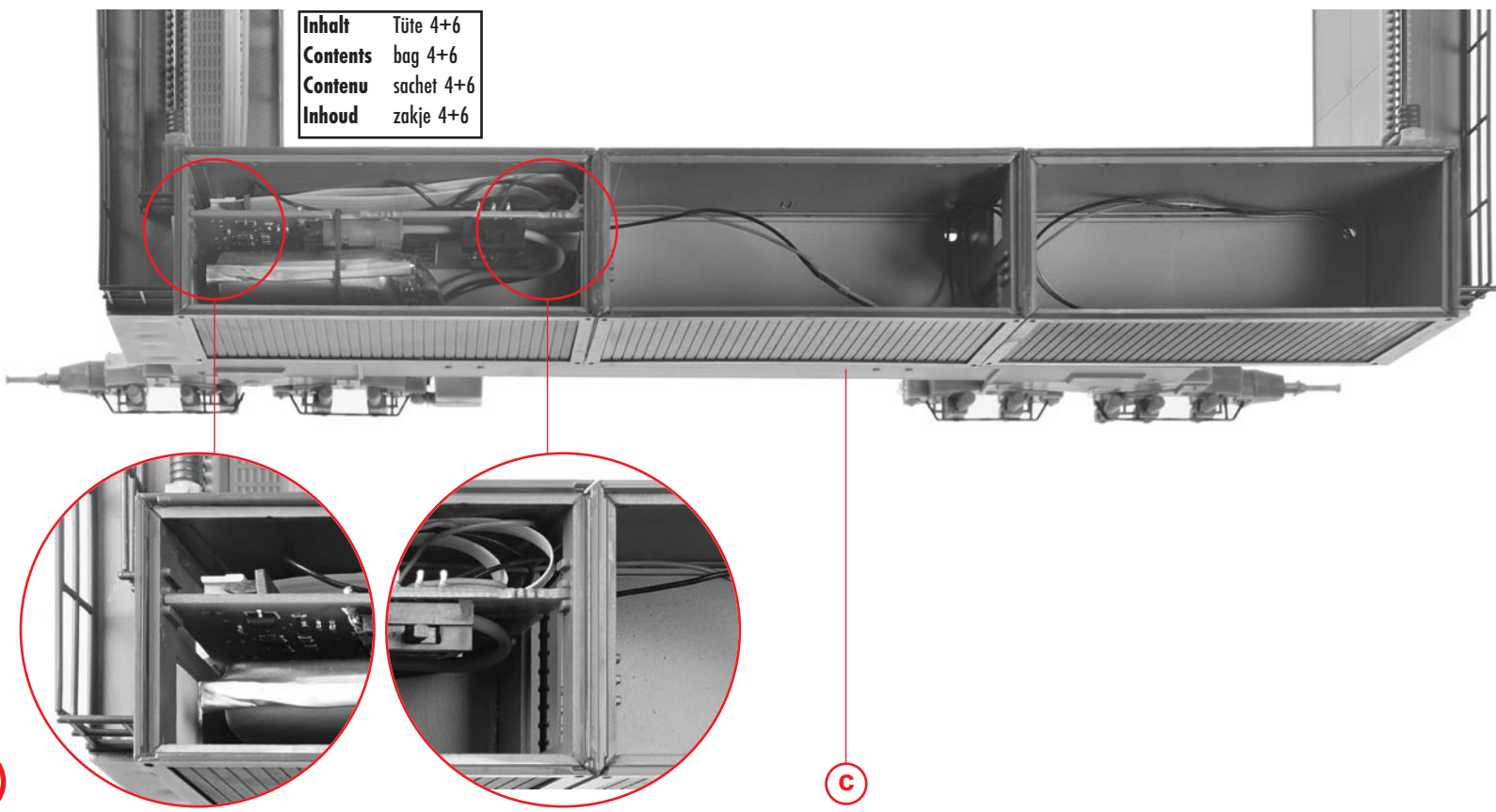
Gummiband
Rubber
Élastique
Rubber

| | |
|----------|-----------|
| Inhalt | Tüte 10 |
| Contents | bag 10 |
| Contenu | sachet 10 |
| Inhoud | zakje 10 |

(c)

(b)

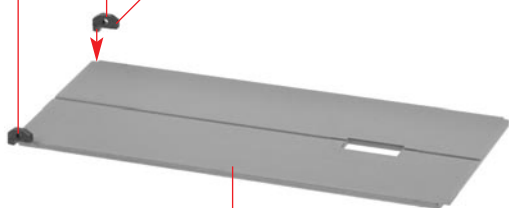
Inhalt Tüte 4+6
Contents bag 4+6
Contenu sachet 4+6
Inhoud zakje 4+6



9/20 (T 4)



Sekundenkleber verwenden.
 Use instant modelling cement.
 Utilisez la colle rapide.
 Gebruik secondenlijm.



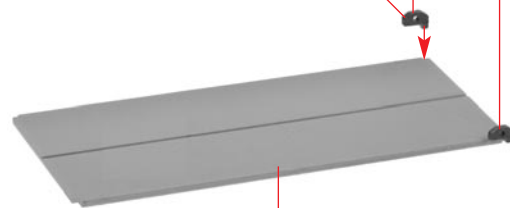
23/8 (T 6)

blau
 blue
 bleu
 blauw

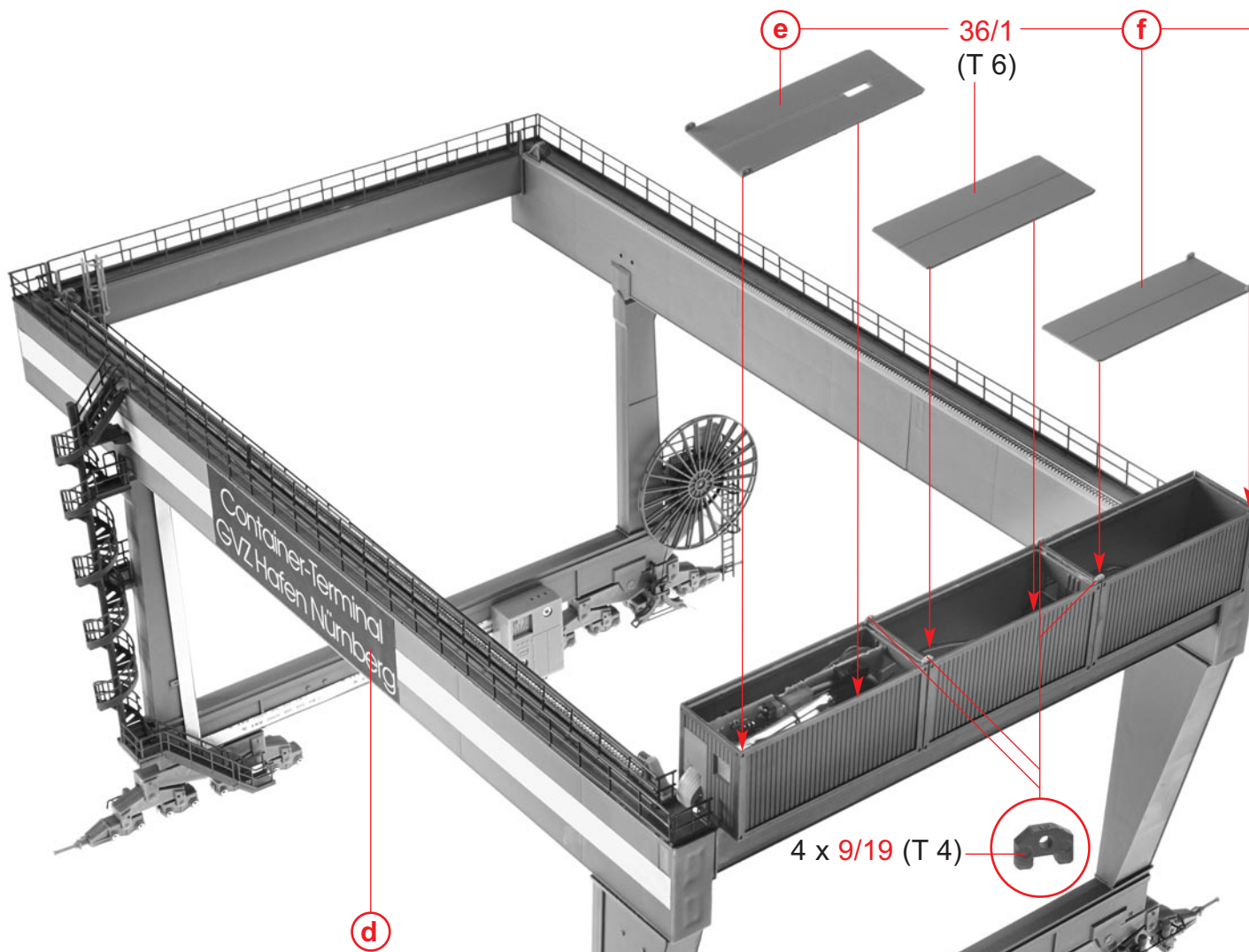
Sekundenkleber verwenden.
 Use instant modelling cement.
 Utilisez la colle rapide.
 Gebruik secondenlijm.



9/20 (T 4)



36/1 (T 6)

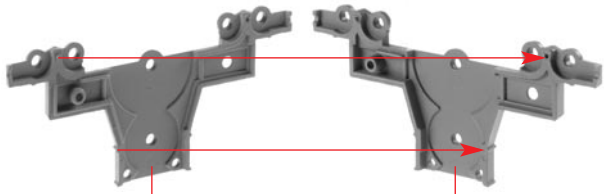


nicht kleben
 do not glue
 ne pas coller
 niet lijmen

4 x 9/19 (T 4)



30 **Inhalt** Tüte 1+2+3+4+5+6+7 **Variante I**
Contents bag 1+2+3+4+5+6+7 **(ohne/without/**
Contenu sachet 1+2+3+4+5+6+7 **sans/zonder Art. 180290)**
Inhoud zakje 1+2+3+4+5+6+7

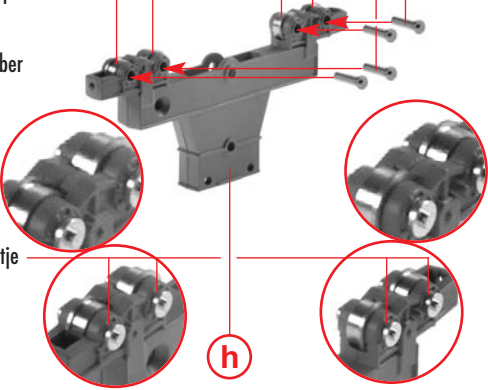


h 2 x 7/7 (T 3)

Nur eindrücken, nicht kleben.
 Press in only, do not glue.
 Ne pas enfoncer, ne pas coller.
 Alleen indrukken, niet lijmen.

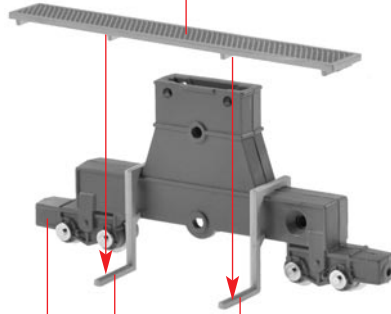
Inhalt Tüte 7 **Contents** bag 7
Contenu sachet 7 **Inhoud** zakje 7

Nur wenig Sekundenkleber verwenden!
 Use only a little instant modelling cement!
 Utilisez seulement un peu de colle rapide !
 Gebruik slechts een beetje secondenlijm!



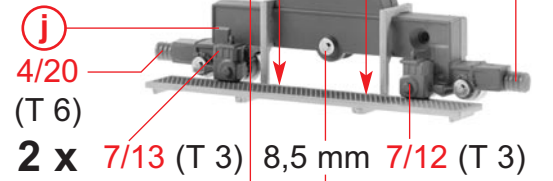
i 2 x

10/3 (T 5)

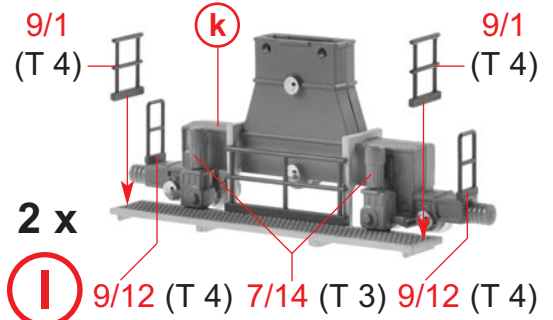


j 2 x

Nur wenig Sekundenkleber verwenden!
 Use only a little instant modelling cement!
 Utilisez seulement un peu de colle rapide !
 Gebruik slechts een beetje secondenlijm!

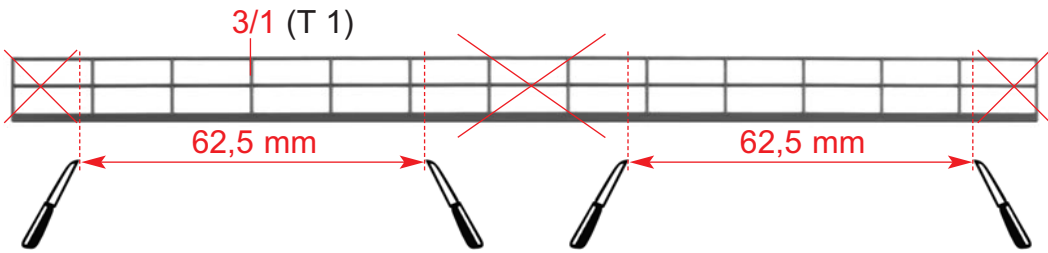


k **Inhalt** Tüte 7 **Contents** bag 7
Contenu sachet 7 **Inhoud** zakje 7

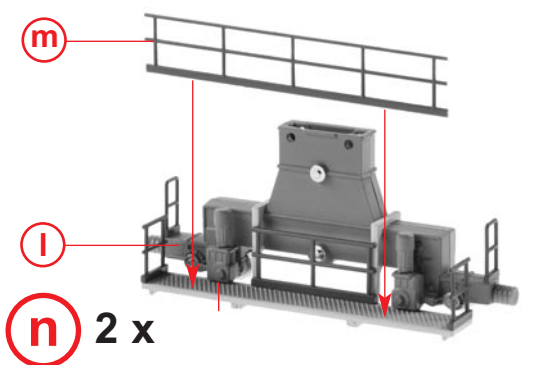


m

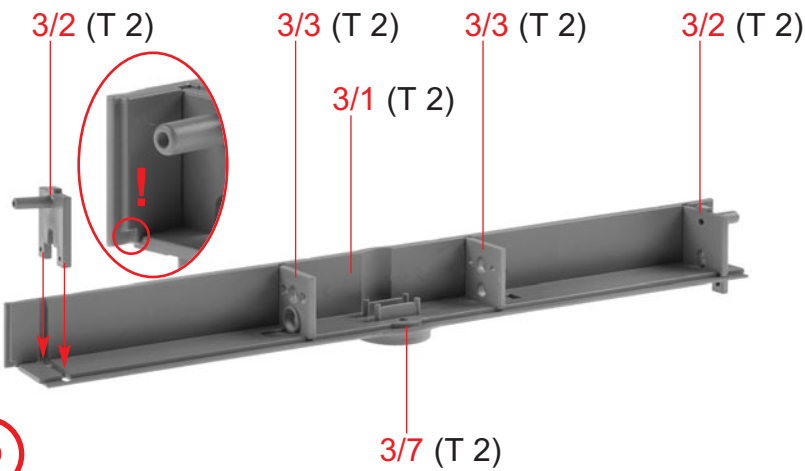
l 2 x



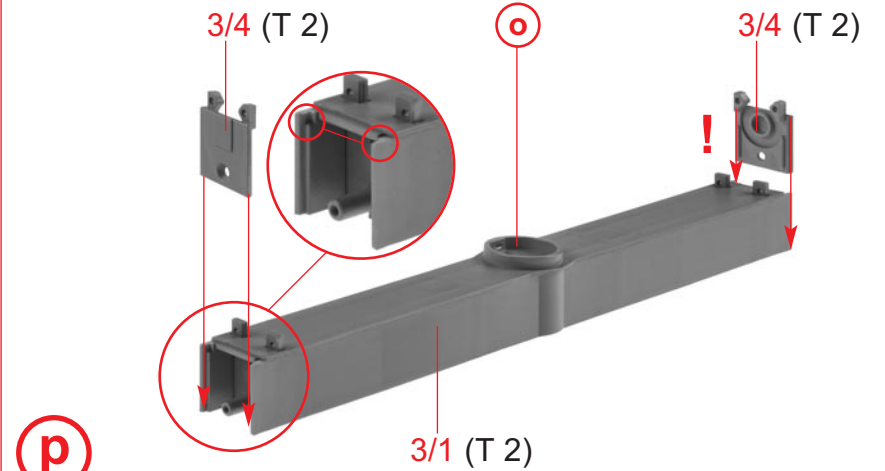
m



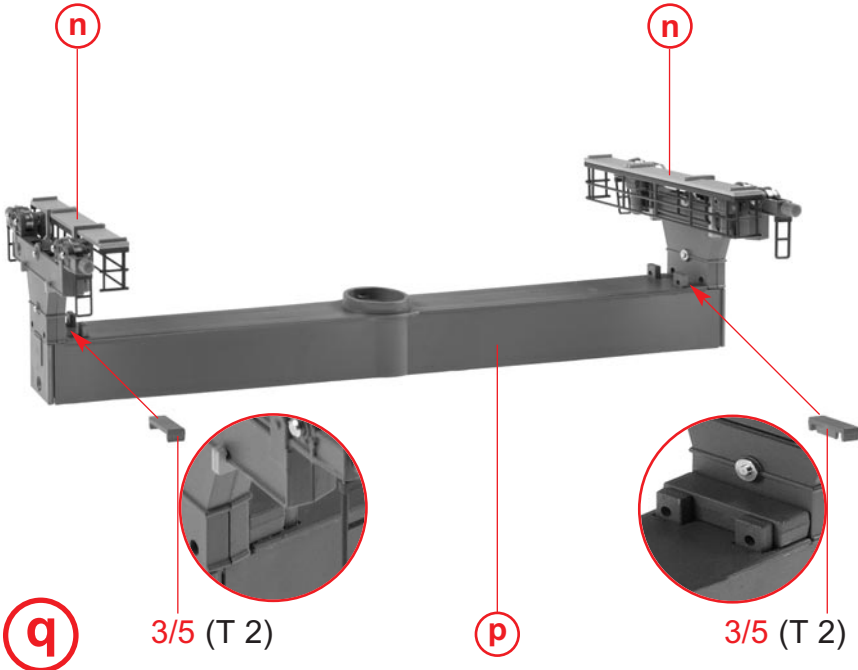
n 2 x



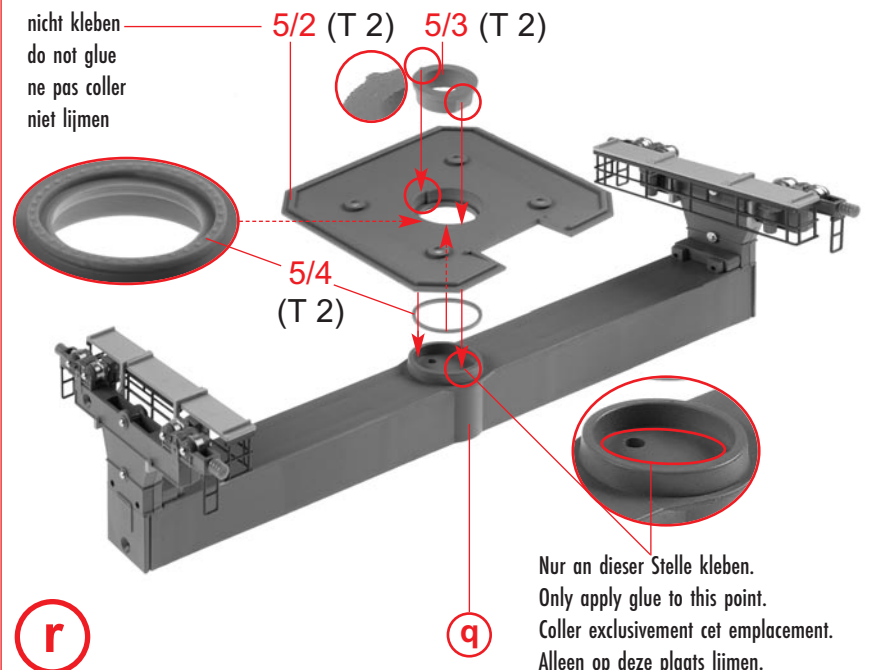
o



p



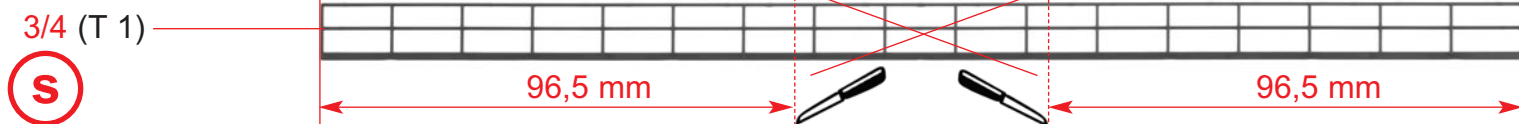
q



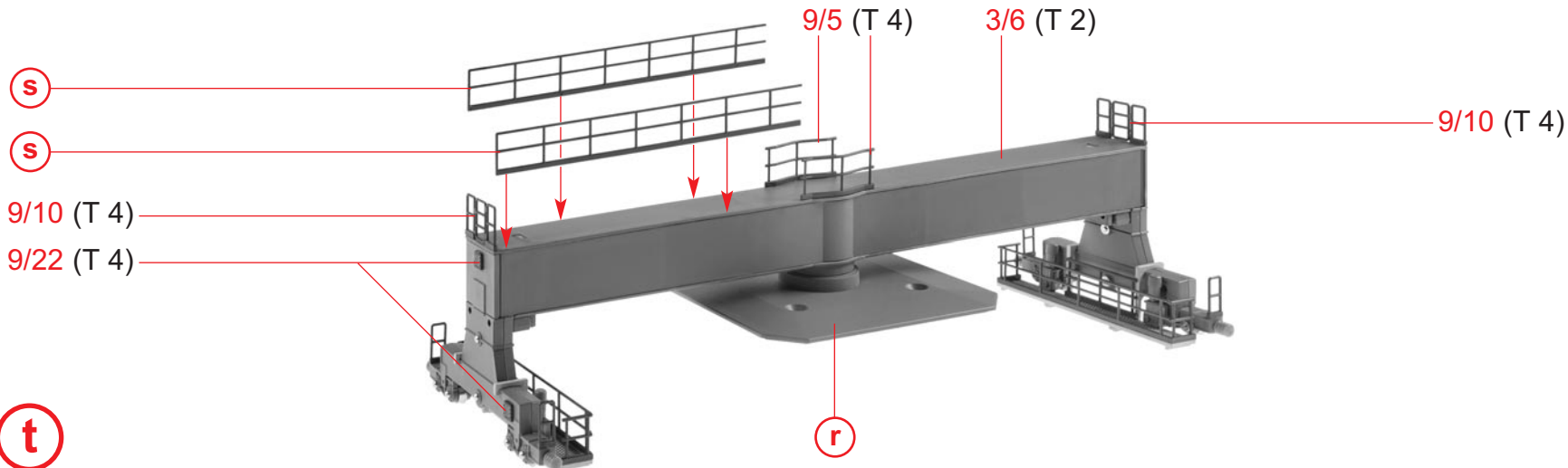
r

nicht kleben
 do not glue
 ne pas coller
 niet lijmen

Nur an dieser Stelle kleben.
 Only apply glue to this point.
 Collier exclusivement cet emplacement.
 Alleen op deze plaats lijmen.



S



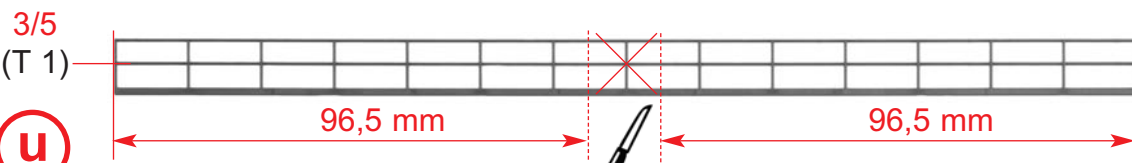
S

S

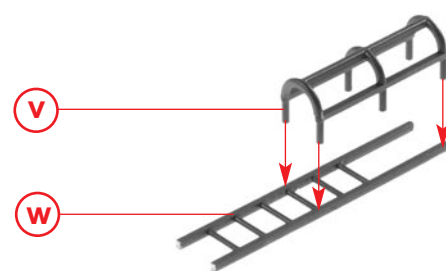
9/10 (T 4)

9/22 (T 4)

t



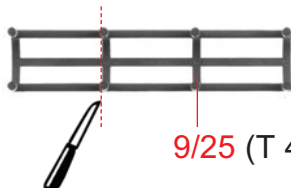
u



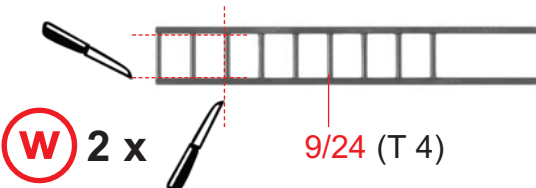
v

w

x 2 x



v 2 x



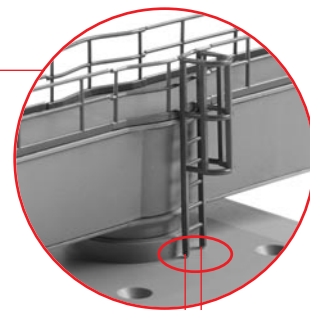
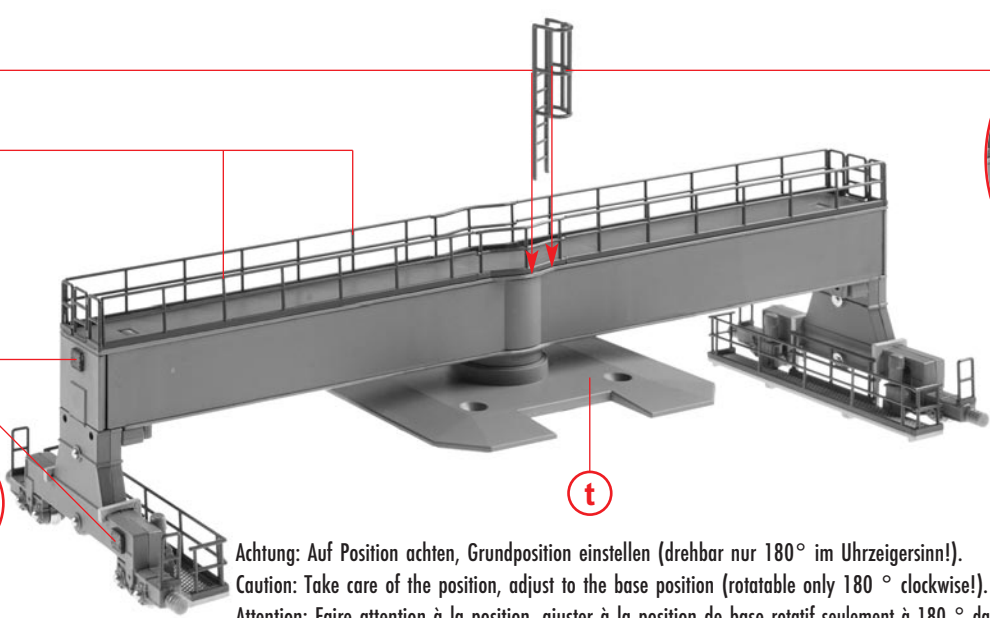
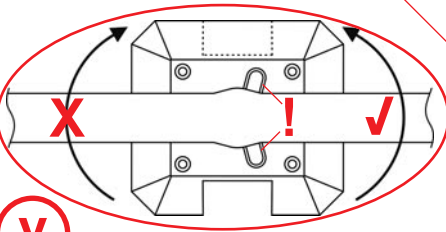
w 2 x

x

u

9/22 (T 4)

y



nicht kleben
do not glue
ne pas coller
niet lijmen

Achtung: Auf Position achten, Grundposition einstellen (drehbar nur 180° im Uhrzeigersinn!).
Caution: Take care of the position, adjust to the base position (rotatable only 180° clockwise!).
Attention: Faire attention à la position, ajuster à la position de base rotatif seulement à 180° dans le sens des aiguilles d'une montre!.
Let op: op positie letten, uitgangspositie instellen (slechts 180° met de klok mee roteerbaar!).

z 2 x

8/22 (T 1)

A 2 x

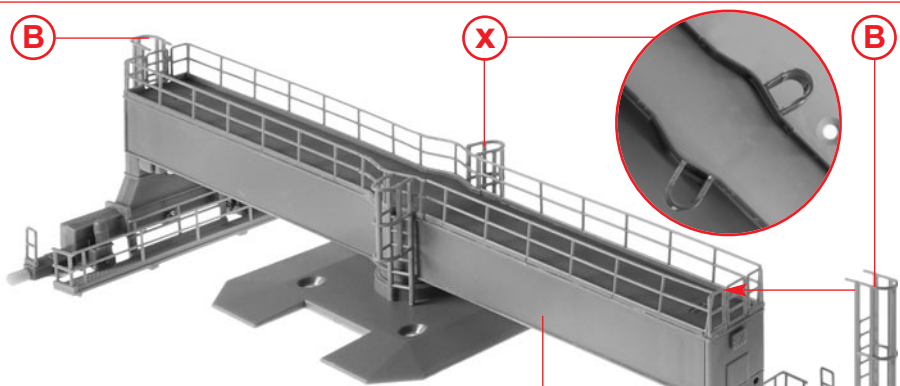
8/21 (T 1)

60 mm

z

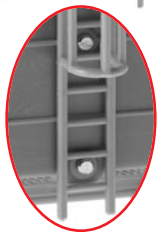
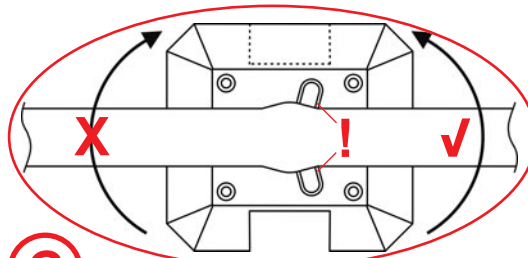
A

B 2 x



C

y



32

Inhalt Tüte 2+3+4+7
Contents bag 2+3+4+7
Contenu sachet 2+3+4+7
Inhoud zakje 2+3+4+7

Lasercut-Kleber verwenden.
 Use Lasercut glue.
 Utilisez la colle Lasercut.
 Gebruik Lasercutlijm.

Montagehilfe
 Mounting aid
 Aide de montage
 Montagehulp

12/2

Montagehilfe
 Mounting aid
 Aide de montage
 Montagehulp

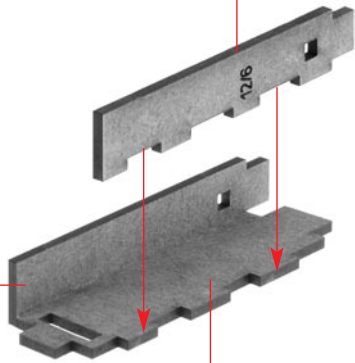
12/7

12/7

12/7

12/5

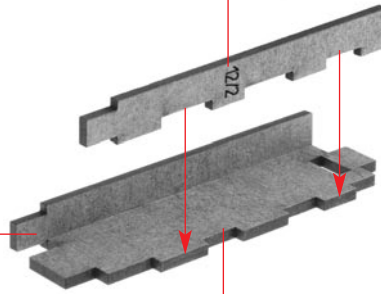
D



12/4

12/3

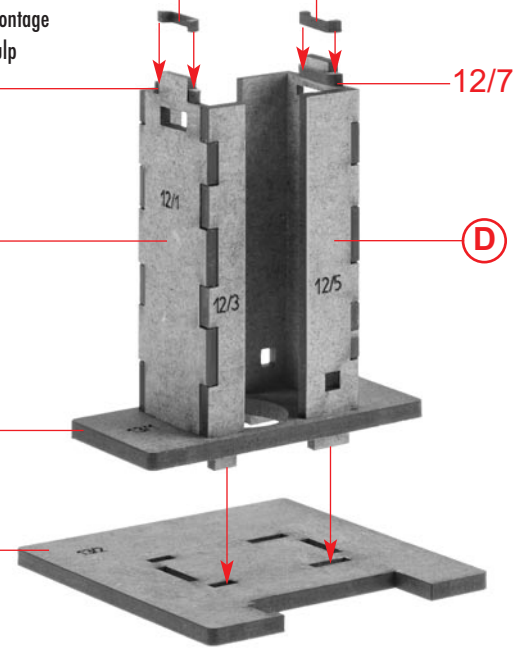
E



12/1

13/1

F



9/9 (T 4)

9/9 (T 4)

7/19 (T 3)

blau
blue
bleu
blauw

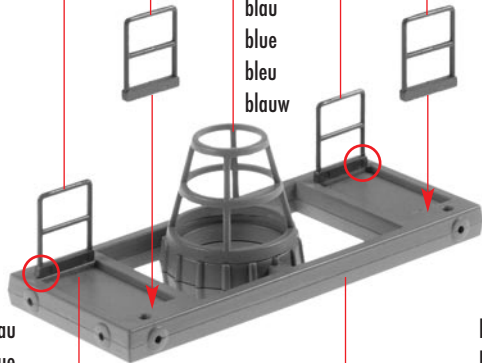
blau
blue
bleu
blauw

7/15 (T 3)

7/15 (T 3)

blau
blue
bleu
blauw

G



9/8 (T 4)

G

9/10 (T 4)

8 x

7/26

(T 3)

7/26 (T 3)

7/26 (T 3)

H

Sekundenkleber verwenden.
Utilisez la colle rapide.

Use instant modelling cement.
Gebruik secondenlijm.

Inhalt Tüte 7
Contents bag 7
Contenu sachet 7
Inhoud zakje 7

Faden 3 x verknoten und den Knoten mit Sekundenkleber fixieren!
 Knot the thread (3 times) and fix the thread with instant cement!
 Nouer le fil (3 x) et renforcer le noeud avec une goutte de colle rapide!
 Garen vastknopen (3 x) en de knoop met secondenlijm fixeren!



Faden
Cord
Aiguillée
Garen

4 x 350 mm

I



J 4 x

I

7/27 (T 3)

13/3 — nicht kleben
do not glue
ne pas coller
niet lijmen

F

Montagehilfe, nicht kleben.
Mounting aid, do not glue.
Aide de montage, ne pas coller.
Montagehulp, niet lijmen.

nicht kleben
do not glue
ne pas coller
niet lijmen

7/27 (T 3)

Inhalt Tüte 7
Contents sachet 7
Contenu sachet 7
Inhoud zakje 7
 2,9 x 16 mm

7/26 (T 3)

K

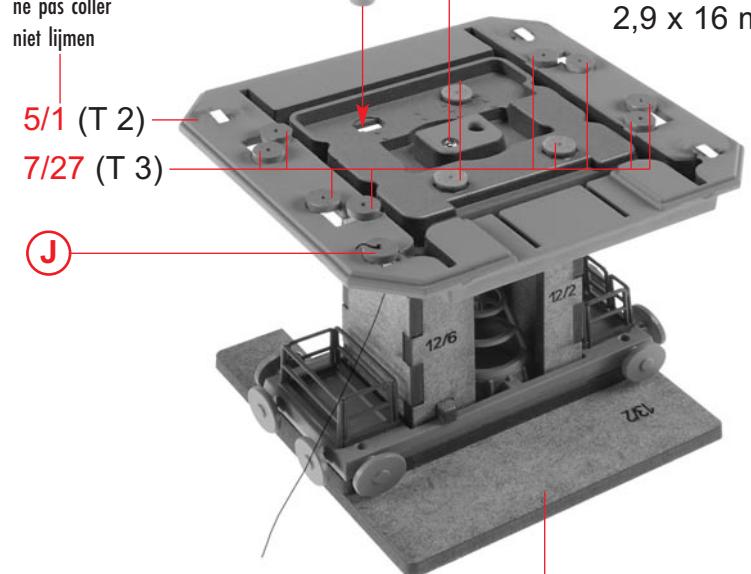
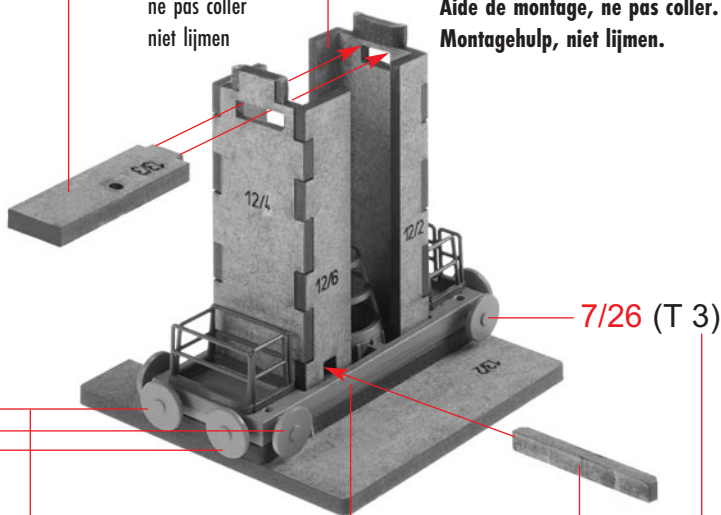
Sekundenkleber verwenden.
Utilisez la colle rapide.

nicht kleben
do not glue
ne pas coller
niet lijmen

H

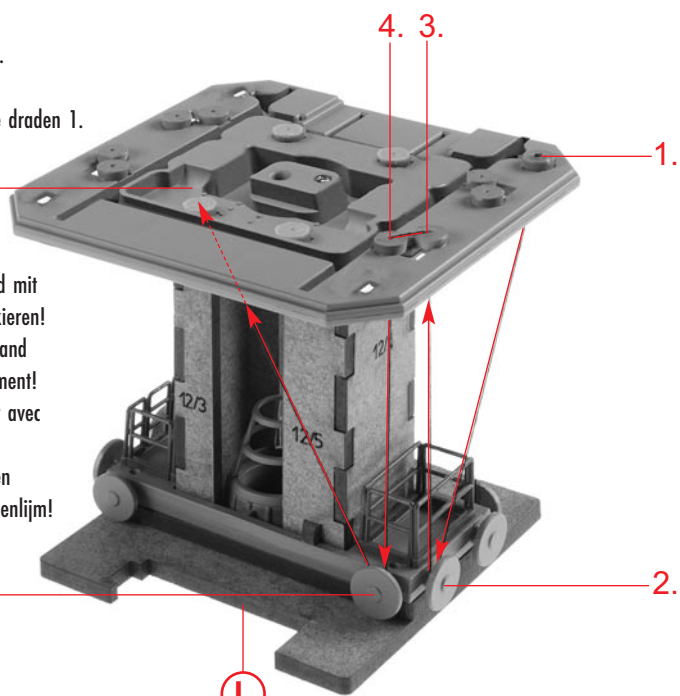
Use instant modelling cement.
Gebruik secondenlijm.

L



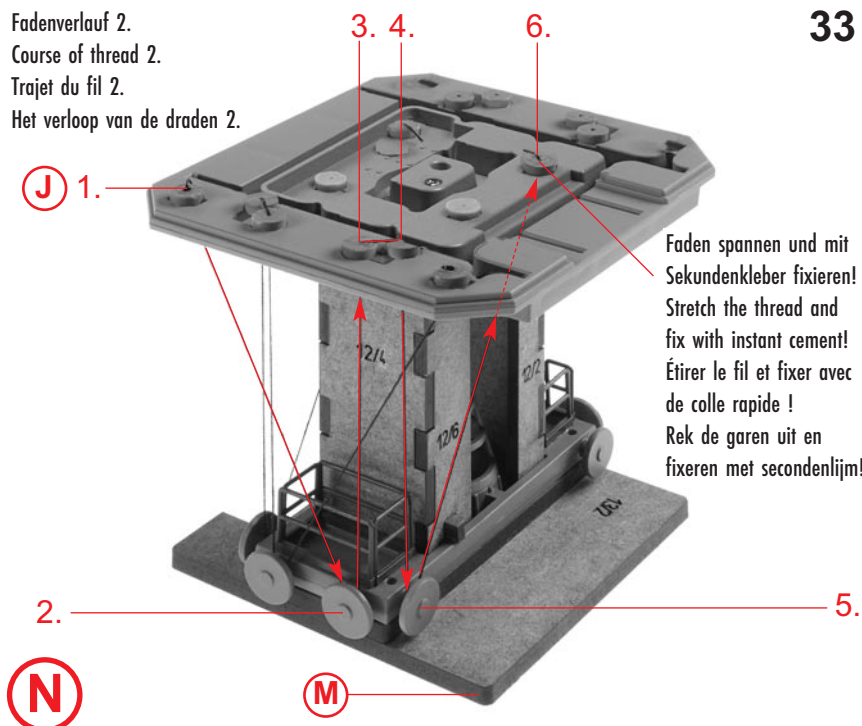
Fadenverlauf 1.
Course of thread 1.
Trajet du fil 1.
Het verloop van de draden 1.

Faden spannen und mit Sekundenkleber fixieren!
Stretch the thread and fix with instant cement!
Étirer le fil et fixer avec de colle rapide !
Rek de garen uit en fixeren met secondenlijm!



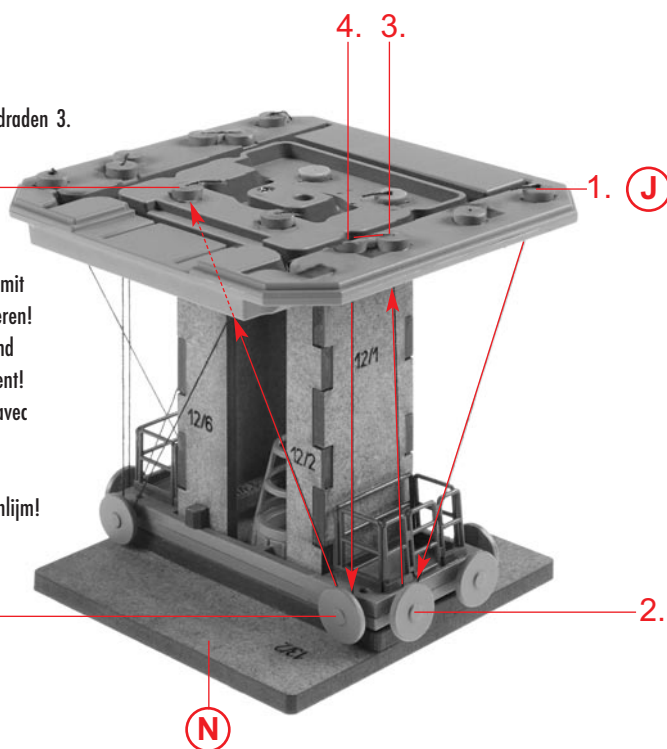
Fadenverlauf 2.
Course of thread 2.
Trajet du fil 2.
Het verloop van de draden 2.

Faden spannen und mit Sekundenkleber fixieren!
Stretch the thread and fix with instant cement!
Étirer le fil et fixer avec de colle rapide !
Rek de garen uit en fixeren met secondenlijm!



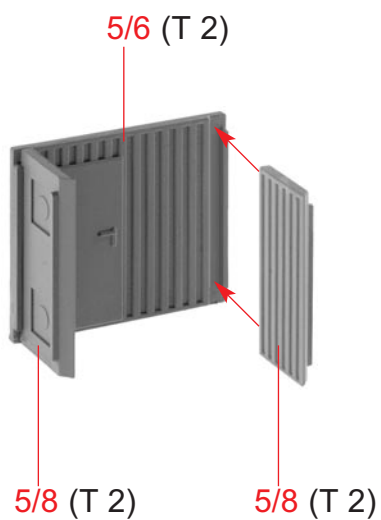
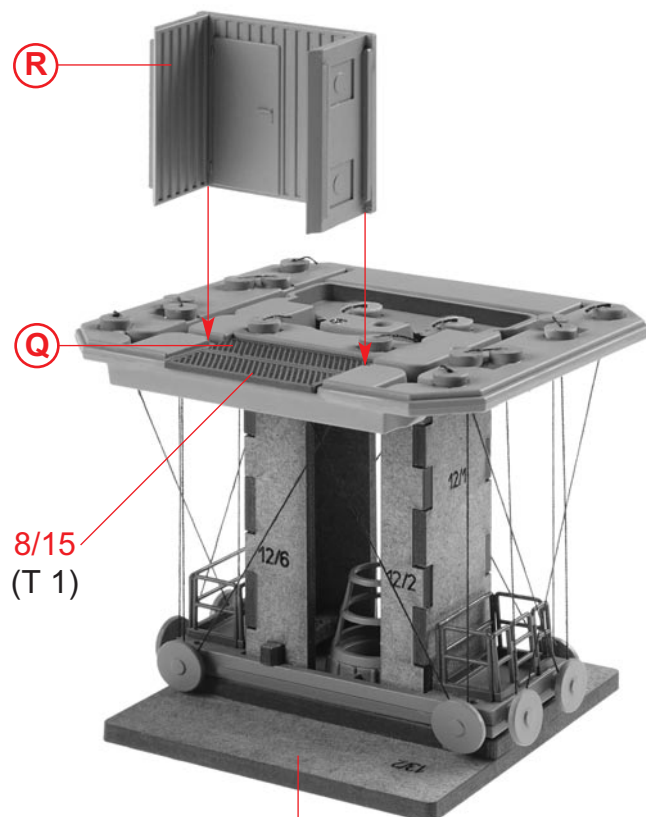
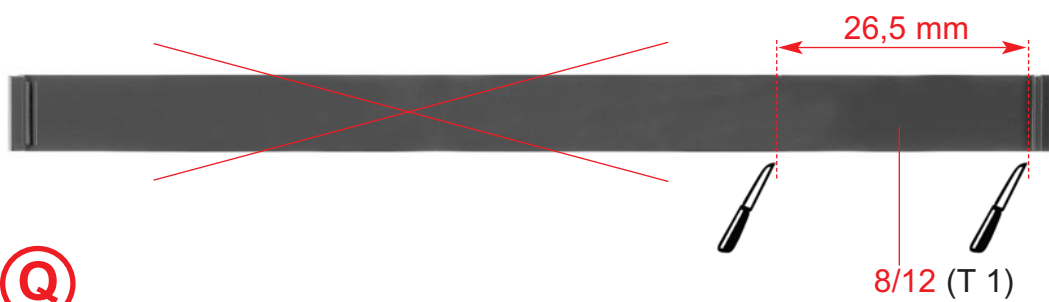
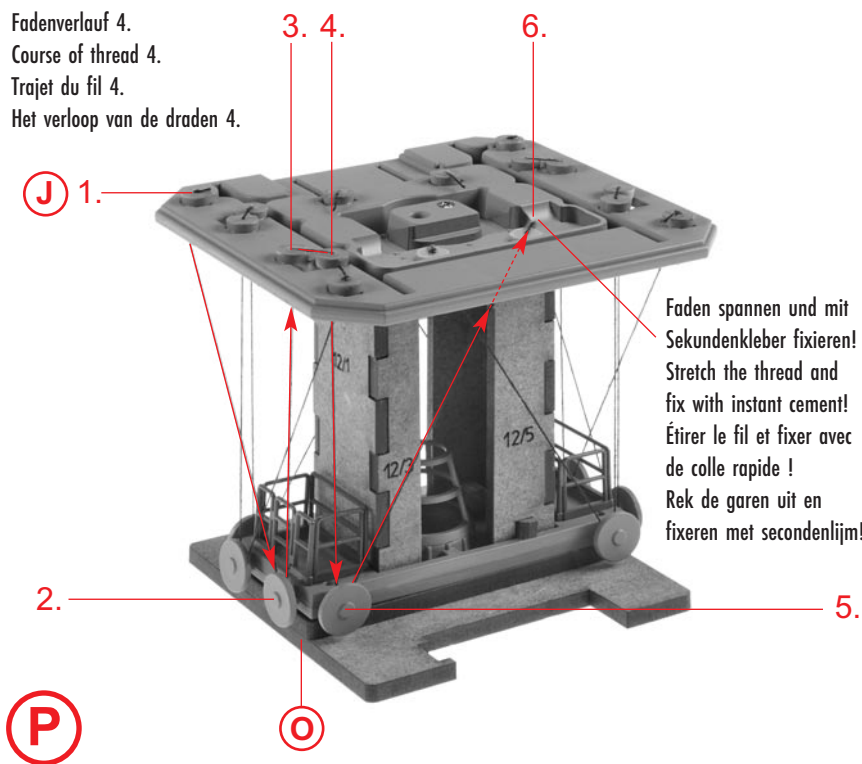
Fadenverlauf 3.
Course of thread 3.
Trajet du fil 3.
Het verloop van de draden 3.

Faden spannen und mit Sekundenkleber fixieren!
Stretch the thread and fix with instant cement!
Étirer le fil et fixer avec de colle rapide !
Rek de garen uit en fixeren met secondenlijm!



Fadenverlauf 4.
Course of thread 4.
Trajet du fil 4.
Het verloop van de draden 4.

Faden spannen und mit Sekundenkleber fixieren!
Stretch the thread and fix with instant cement!
Étirer le fil et fixer avec de colle rapide !
Rek de garen uit en fixeren met secondenlijm!

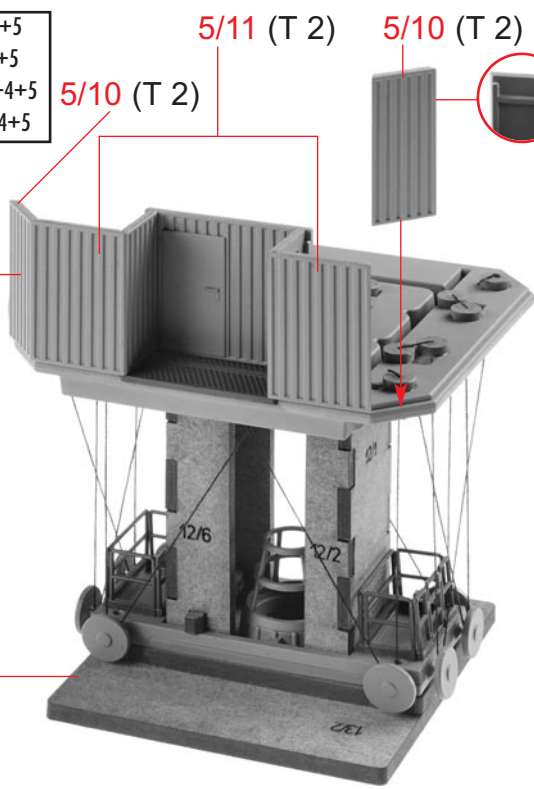


R

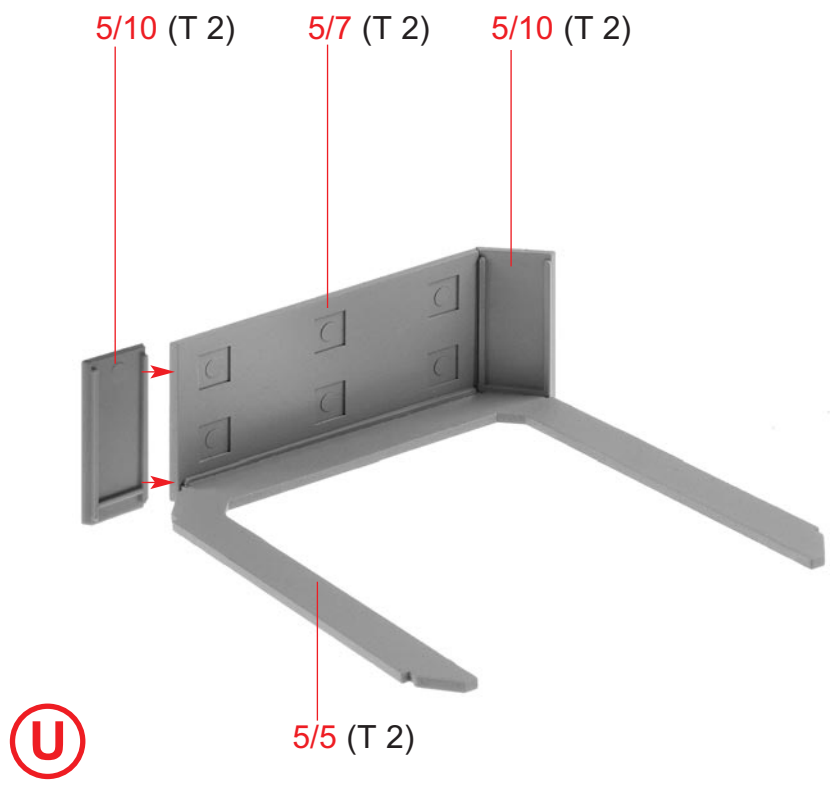
S

34

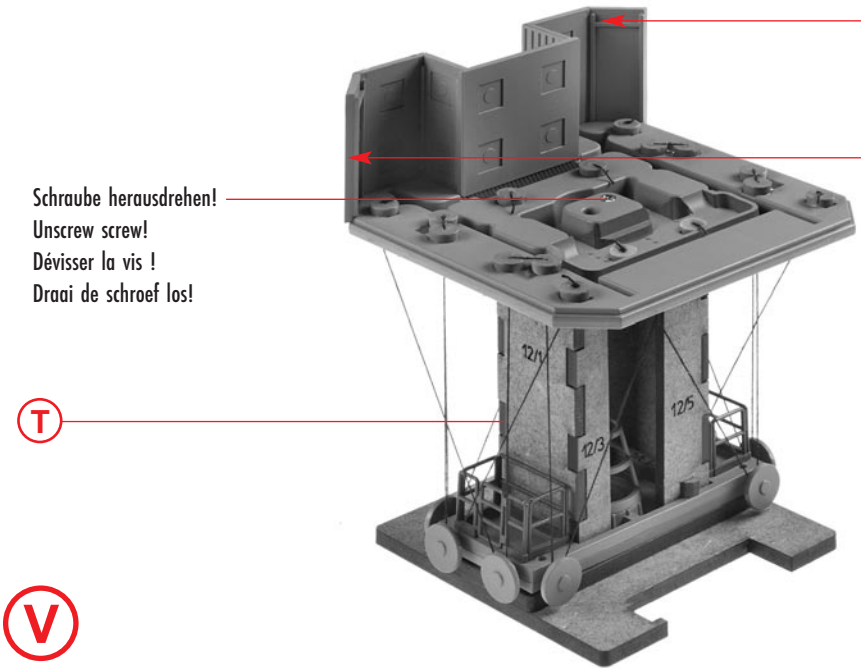
| | |
|----------|----------------|
| Inhalt | Tüte 1+2+4+5 |
| Contents | bag 1+2+4+5 |
| Contenu | sachet 1+2+4+5 |
| Inhoud | zakje 1+2+4+5 |



(S)
(T)



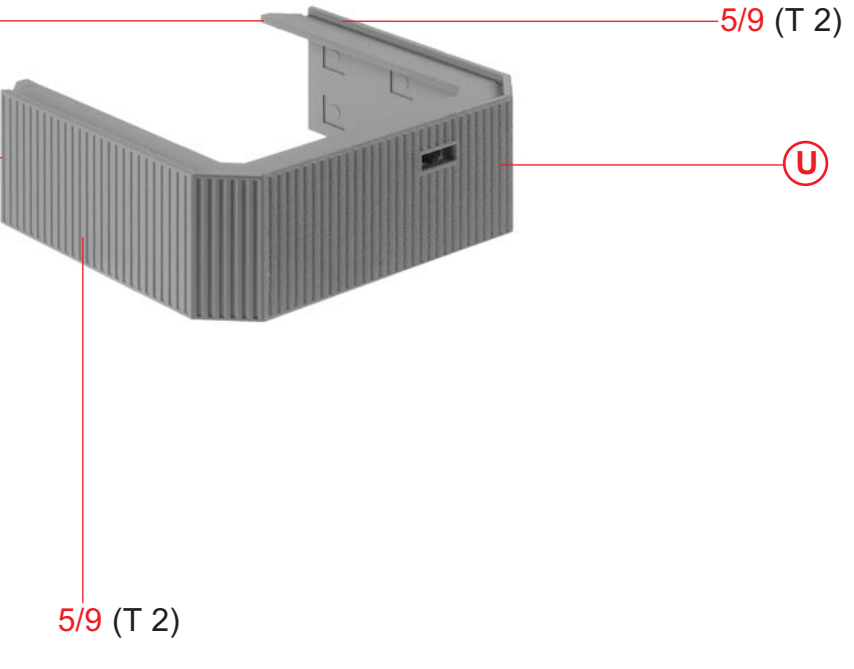
(U)



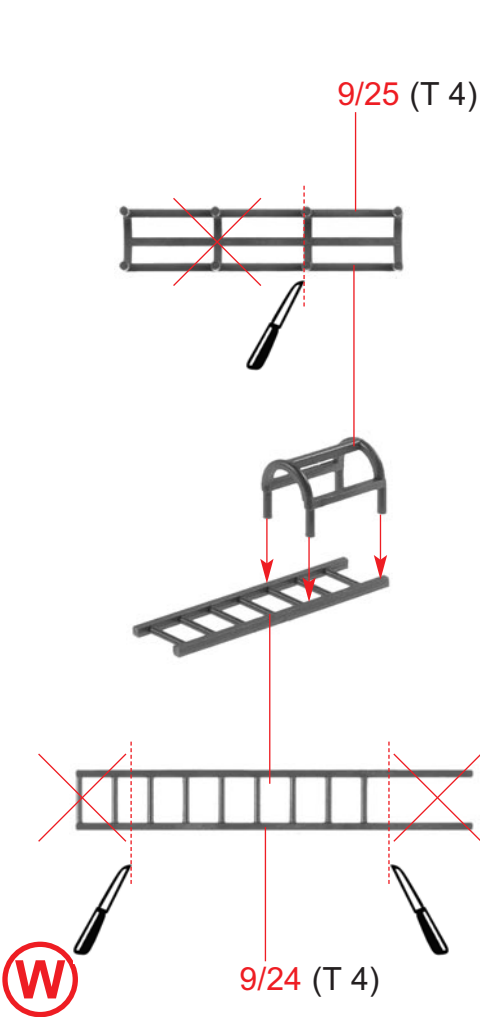
Schraube herausdrehen!
Unscrew screw!
Dévisser la vis!
Draai de schroef los!

(T)

(V)



(U)

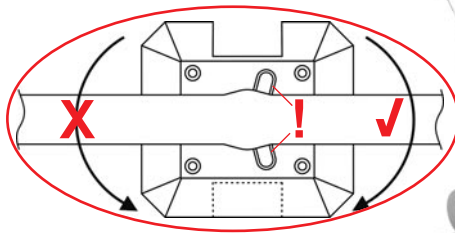


(W)

Nur wenig Sekundenkleber verwenden!
Use only a little instant modelling cement!
Utilisez seulement un peu de colle rapide!
Gebruik slechts een beetje secondenlijm!

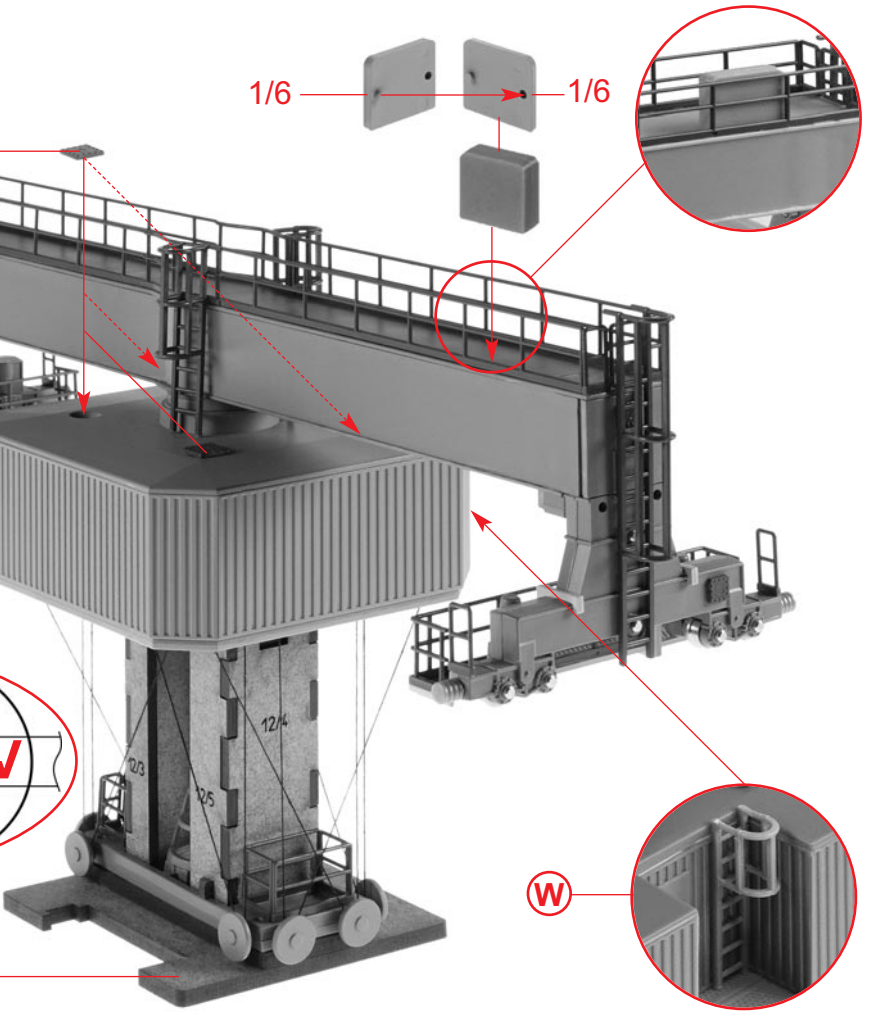
4 x 9/21 (T 4)

(C)



(X)

(V)



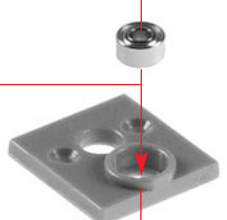
(W)

| | |
|----------|------------------|
| Inhalt | Tüte 2+9+10+11 |
| Contents | bag 2+9+10+11 |
| Contenu | sachet 2+9+10+11 |
| Inhoud | zakje 2+9+10+11 |

5 x 2 x 2,5 mm
 Sekundenkleber verwenden.
 Use instant modelling cement.
 Utilisez la colle rapide.
 Gebruik secondelijm.

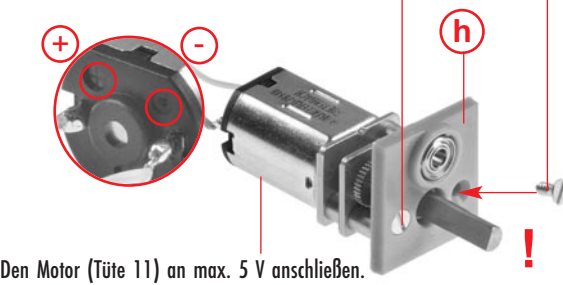
h Variante II
 (mit/with/avec/met
 Art. 180290)

| | |
|----------|----------|
| Inhalt | Tüte 9 |
| Contents | bag 9 |
| Contenu | sachet 9 |
| Inhoud | zakje 9 |



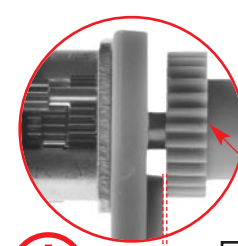
3/3 (T 2)

| | | | |
|---------|----------|----------|---------|
| Inhalt | Tüte 9 | Contents | bag 9 |
| Contenu | sachet 9 | Inhoud | zakje 9 |



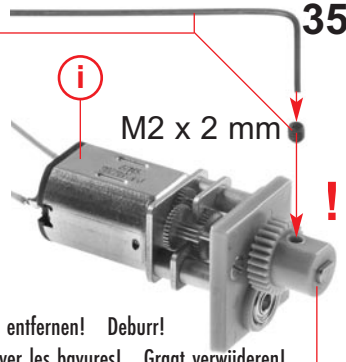
Den Motor (Tüte 11) an max. 5 V anschließen.
 Den Motor (Tüte 11) an max. 5 V anschließen.
 Den Motor (Tüte 11) an max. 5 V anschließen.

| | |
|----------|----------|
| Inhalt | Tüte 9 |
| Contents | bag 9 |
| Contenu | sachet 9 |
| Inhoud | zakje 9 |



Grat entfernen! Deburr!
 Enlever les bavures! Grat verwijderen!

| | | | |
|---------|-----------|----------|----------|
| Inhalt | Tüte 10 | Contents | bag 10 |
| Contenu | sachet 10 | Inhoud | zakje 10 |



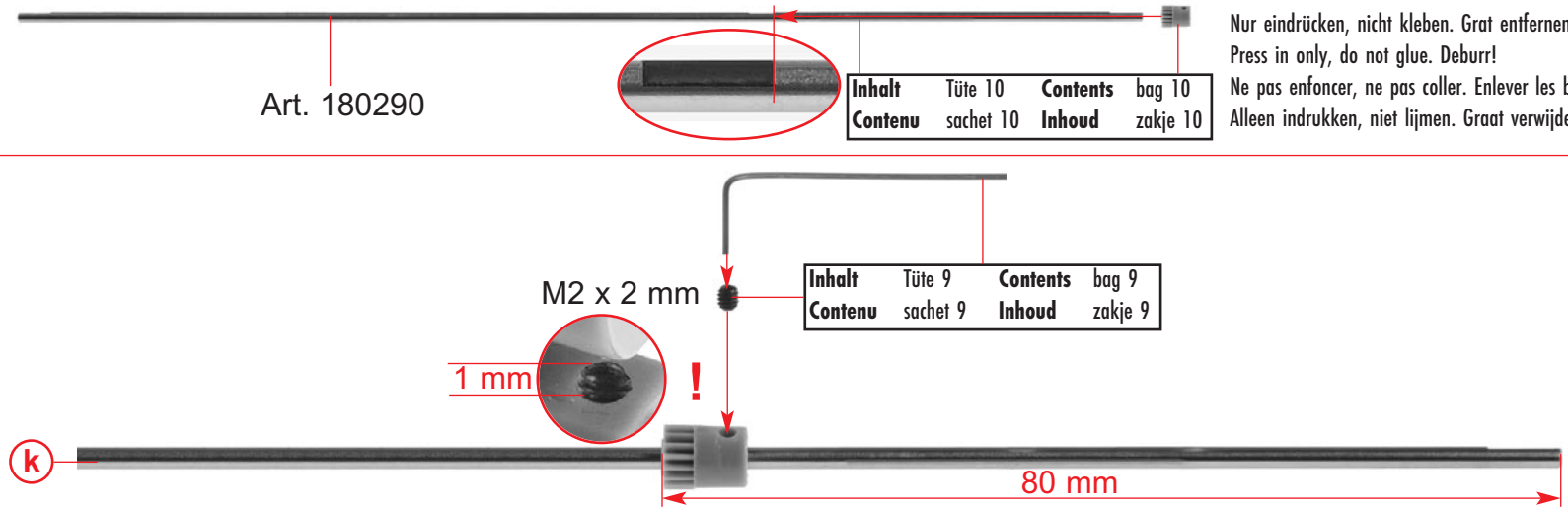
k

Art. 180290

| | | | |
|---------|-----------|----------|----------|
| Inhalt | Tüte 10 | Contents | bag 10 |
| Contenu | sachet 10 | Inhoud | zakje 10 |

Nur eindrücken, nicht kleben. Grat entfernen!
 Press in only, do not glue. Deburr!
 Ne pas enfoncer, ne pas coller. Enlever les bavures!
 Alleen indrukken, niet lijmen. Grat verwijderen!

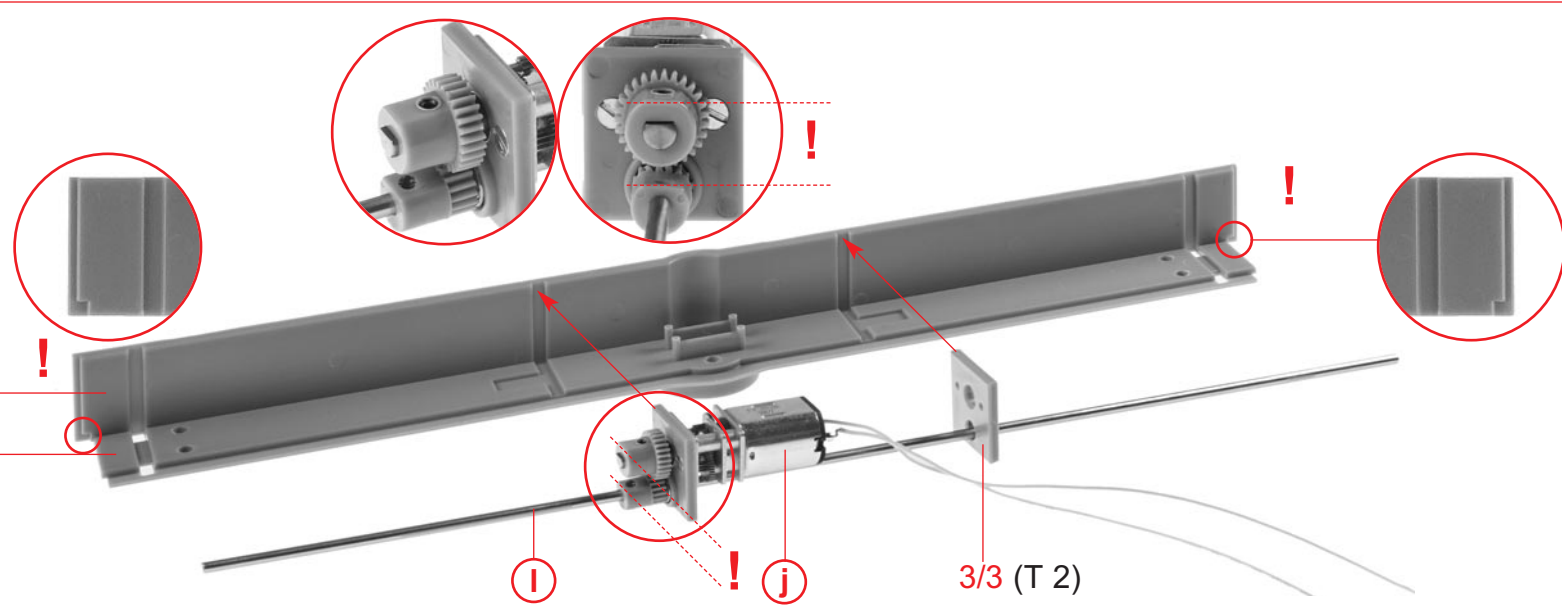
l



80 mm

m

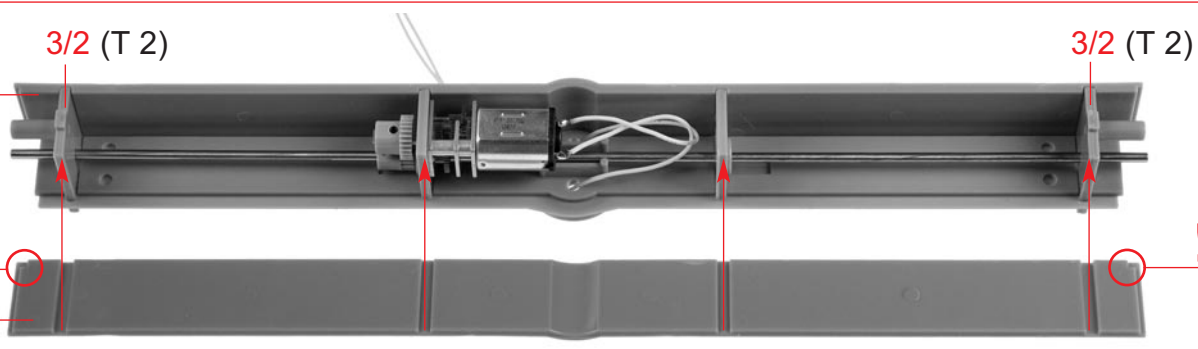
3/1 (T 2)
 3/7 (T 2)



3/3 (T 2)

n

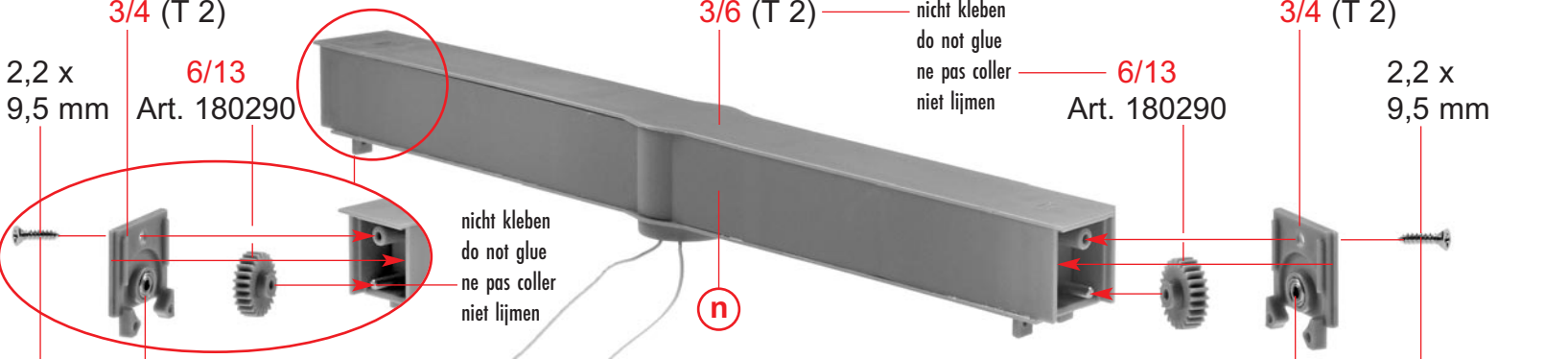
3/1 (T 2)



o

2,2 x
 9,5 mm

6/13
 Art. 180290



5 x 2 x 2,5 mm

Sekundenkleber verwenden.
 Utilisez la colle rapide.

Use instant modelling cement.
 Gebruik secondelijm.

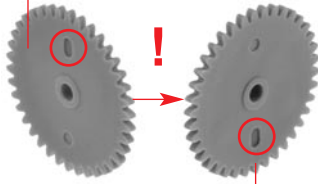
| | | | |
|---------|----------|----------|---------|
| Inhalt | Tüte 9 | Contents | bag 9 |
| Contenu | sachet 9 | Inhoud | zakje 9 |

36

| | |
|-----------------|----------------------|
| Inhalt | Tüte 1+3+4+5+6+7+9 |
| Contents | bag 1+3+4+5+6+7+9 |
| Contenu | sachet 1+3+4+5+6+7+9 |
| Inhoud | zakje 1+3+4+5+6+7+9 |

Sekundenkleber verwenden.
Use instant modelling cement.
Utilisez la colle rapide.
Gebruik secondenlijm.

6/11 Art. 180290



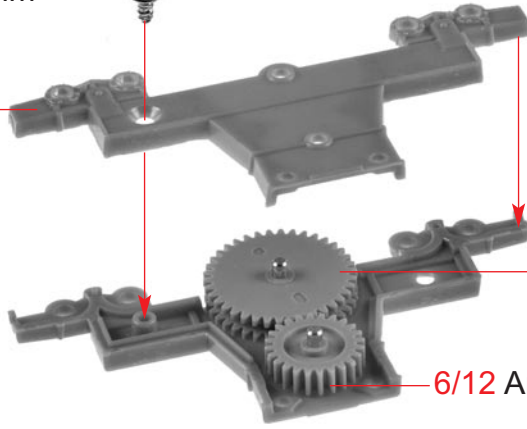
6/11 Art. 180290

p 2 x

| | | | |
|----------------|----------|-----------------|---------|
| Inhalt | Tüte 9 | Contents | bag 9 |
| Contenu | sachet 9 | Inhoud | zakje 9 |

2,2 x 4,5 mm

7/7 (T 3)



nicht kleben
do not glue
ne pas coller
niet lijmen

p

6/12 Art. 180290

r 2 x

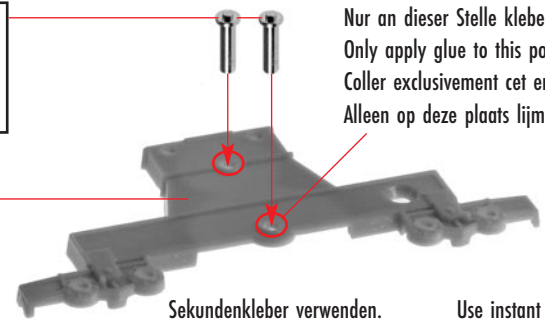
| | |
|-----------------|----------|
| Inhalt | Tüte 7 |
| Contents | bag 7 |
| Contenu | sachet 7 |
| Inhoud | zakje 7 |

7/7 (T 3)

q 2 x

Sekundenkleber verwenden.
Utilisez la colle rapide.

Nur an dieser Stelle kleben.
Only apply glue to this point.
Coller exclusivement cet emplacement.
Alleen op deze plaats lijmen.



Use instant modelling cement.
Gebruik secondenlijm.

Nur eindrücken, nicht kleben.
Press in only, do not glue.
Ne pas enfoncer, ne pas coller.
Alleen indrukken, niet lijmen.

| | |
|-----------------|----------|
| Inhalt | Tüte 7 |
| Contents | bag 7 |
| Contenu | sachet 7 |
| Inhoud | zakje 7 |

2,2 x 4,5 mm

Nur wenig Sekundenkleber verwenden!
Use only a little instant modelling cement!
Utilisez seulement un peu de colle rapide!
Gebruik slechts een beetje secondenlijm!

s 2 x

| | | | |
|----------------|----------|-----------------|---------|
| Inhalt | Tüte 9 | Contents | bag 9 |
| Contenu | sachet 9 | Inhoud | zakje 9 |

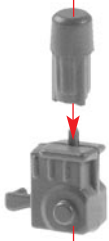
7/14 (T 3)



7/12 (T 3)

t 2 x

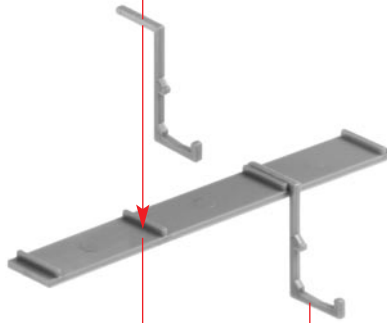
7/14 (T 3)



7/13 (T 3)

u 2 x

10/8 (T 5)

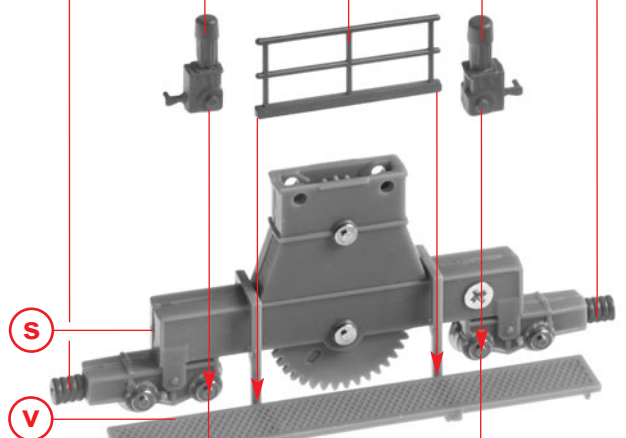


v 2 x 10/3 (T 5) 10/8 (T 5)

4/20 (T 6)

u 8/19 (T 1)

t 4/20 (T 6)

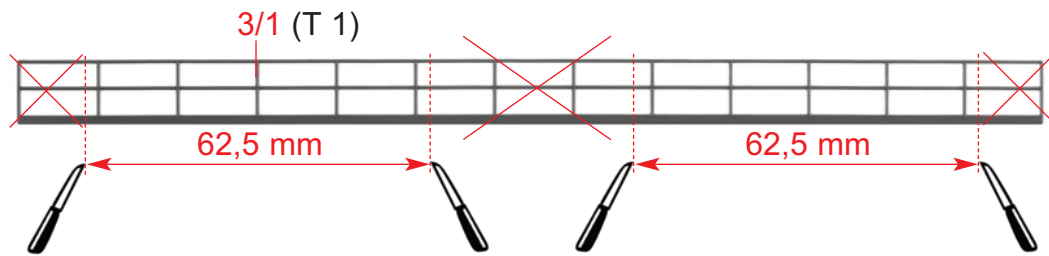


w 2 x

Sekundenkleber verwenden.
Utilisez la colle rapide.

Use instant modelling cement.
Gebruik secondenlijm.

x



9/12 (T 4)

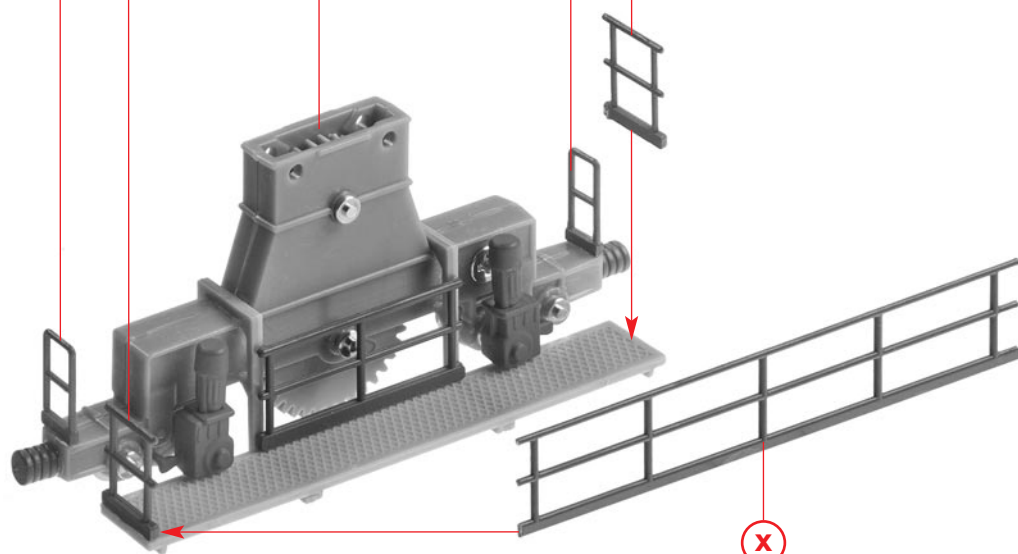
9/1 (T 4)

w

9/12 (T 4)

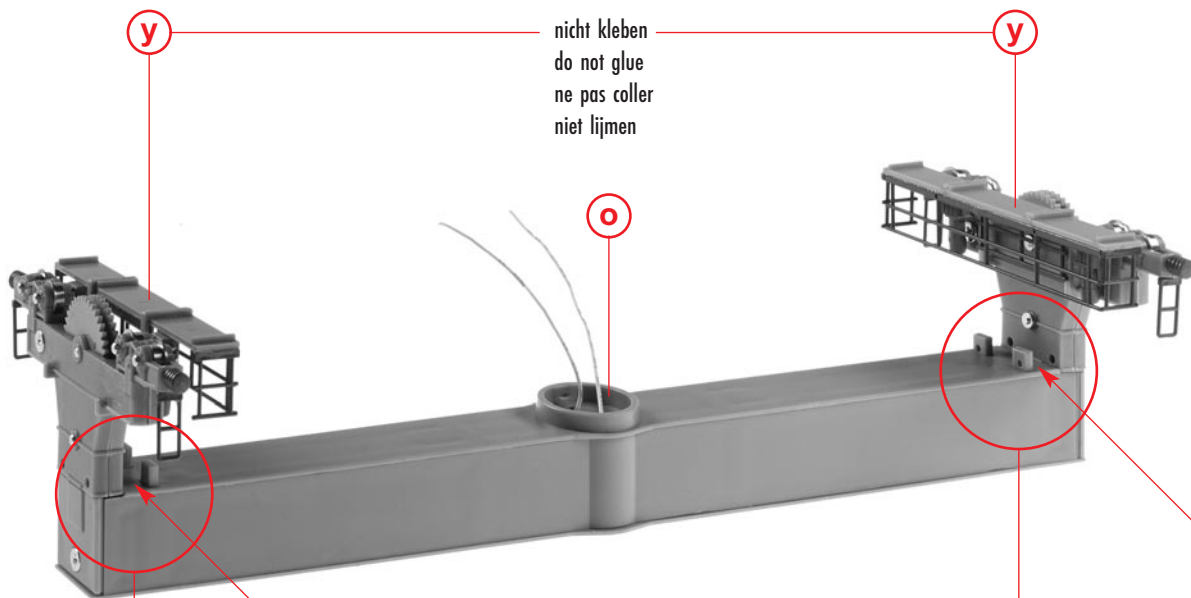
9/1 (T 4)

y 2 x



x

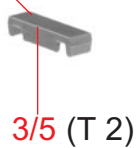
| | |
|-----------------|------------|
| Inhalt | Tüte 2+9 |
| Contents | bag 2+9 |
| Contenu | sachet 2+9 |
| Inhoud | zakje 2+9 |



nicht kleben
do not glue
ne pas coller
niet lijmen



nicht kleben
do not glue
ne pas coller
niet lijmen



2 x M1,6 x 18 mm

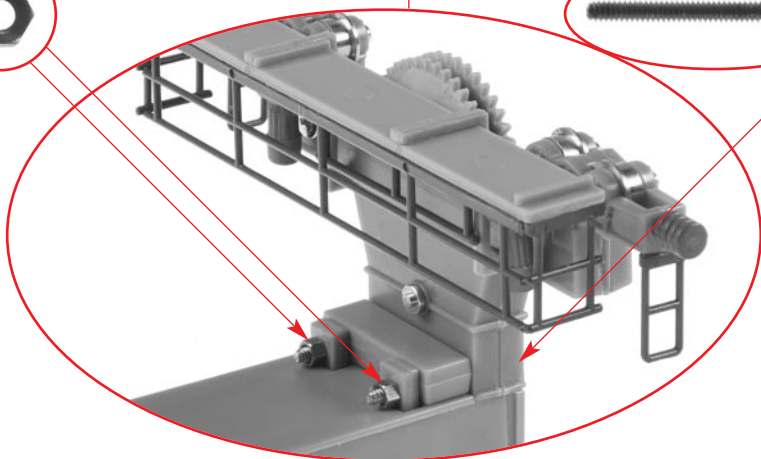
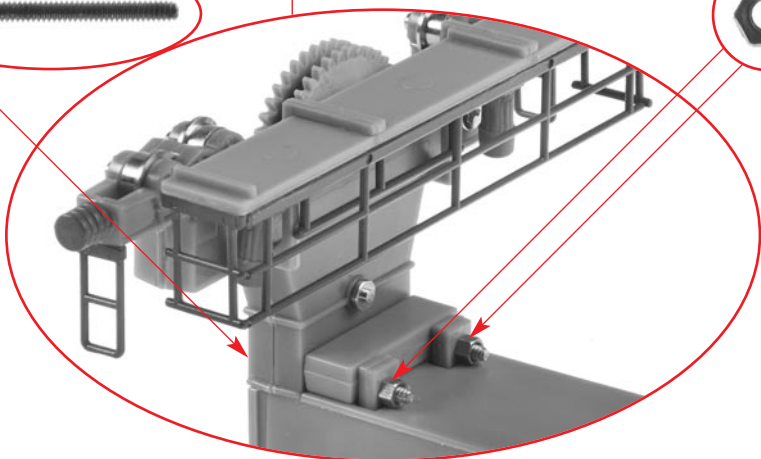
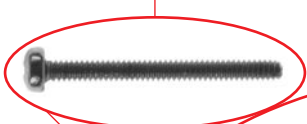
| | | | |
|----------------|----------|-----------------|---------|
| Inhalt | Tüte 9 | Contents | bag 9 |
| Contenu | sachet 9 | Inhoud | zakje 9 |

4 x M1,6 x 1,5 mm

| | | | |
|----------------|----------|-----------------|---------|
| Inhalt | Tüte 9 | Contents | bag 9 |
| Contenu | sachet 9 | Inhoud | zakje 9 |

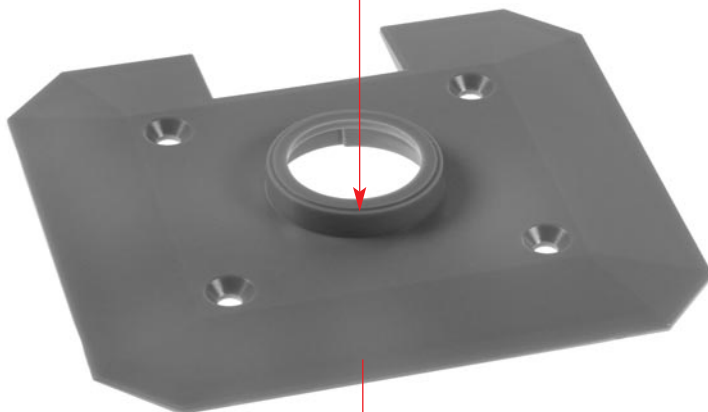
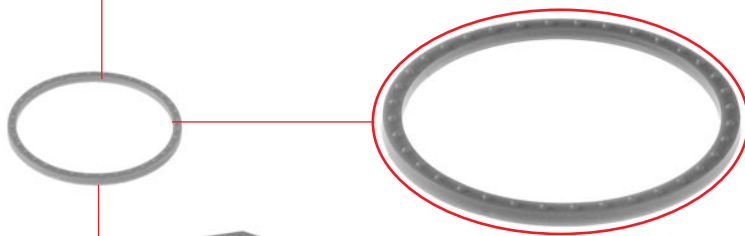
2 x M1,6 x 18 mm

| | | | |
|----------------|----------|-----------------|---------|
| Inhalt | Tüte 9 | Contents | bag 9 |
| Contenu | sachet 9 | Inhoud | zakje 9 |



A

5/4 (T 2)

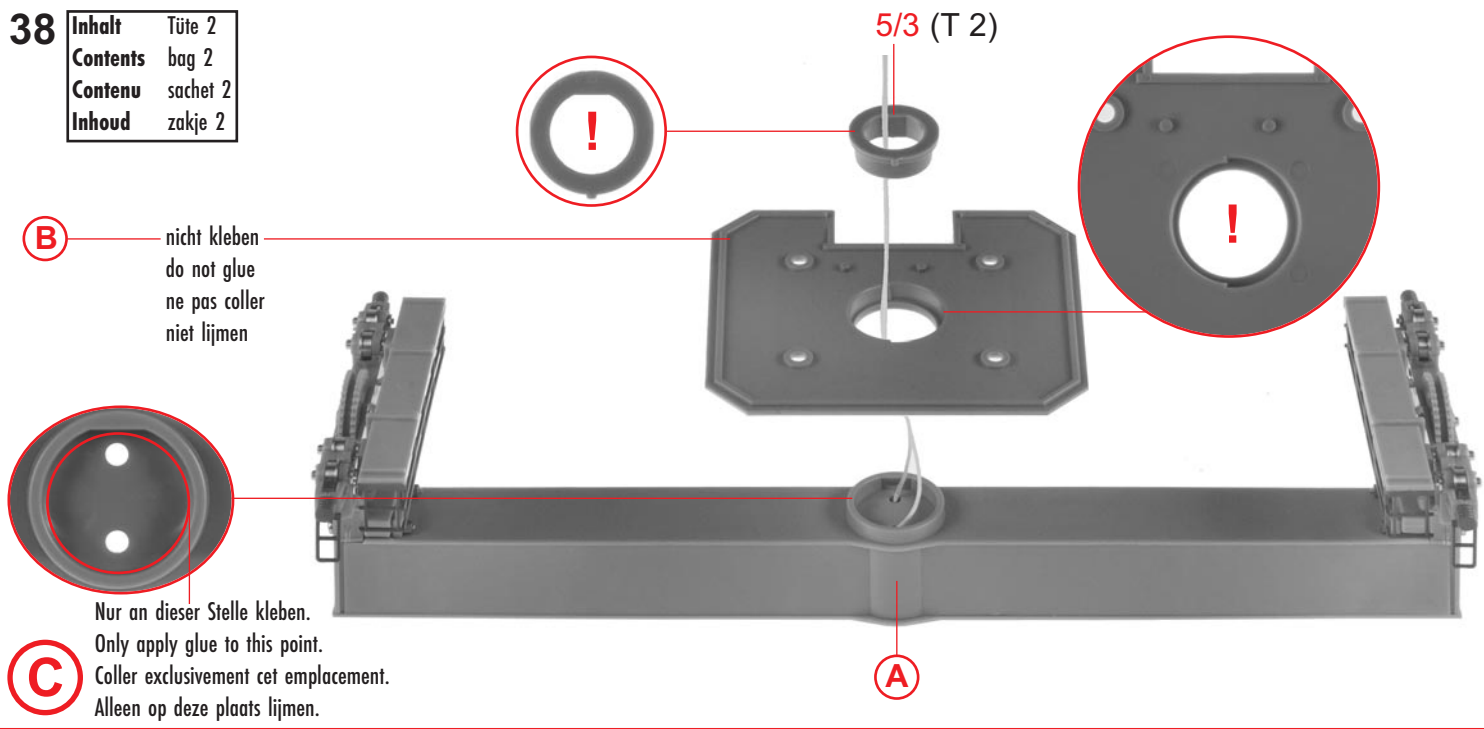


5/2 (T 2)

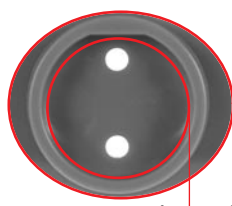
B

38

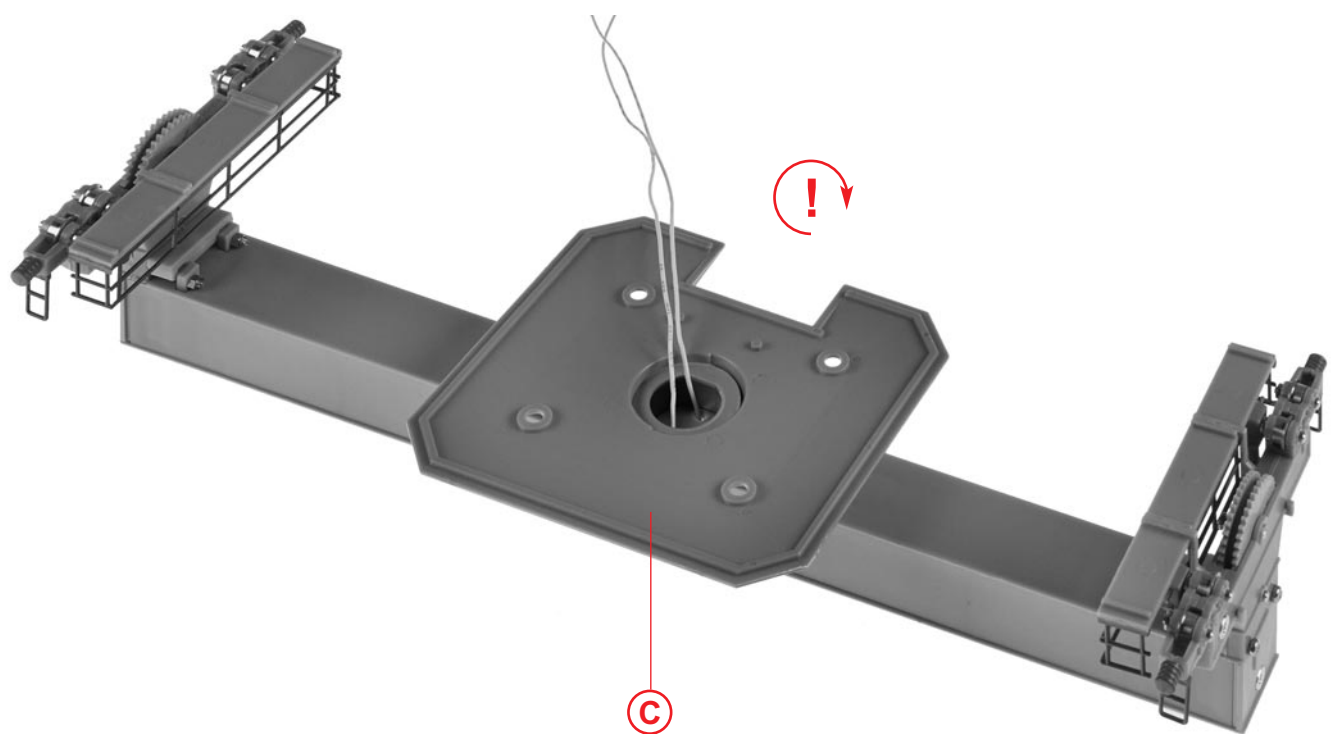
| | |
|-----------------|----------|
| Inhalt | Tüte 2 |
| Contents | bag 2 |
| Contenu | sachet 2 |
| Inhoud | zakje 2 |



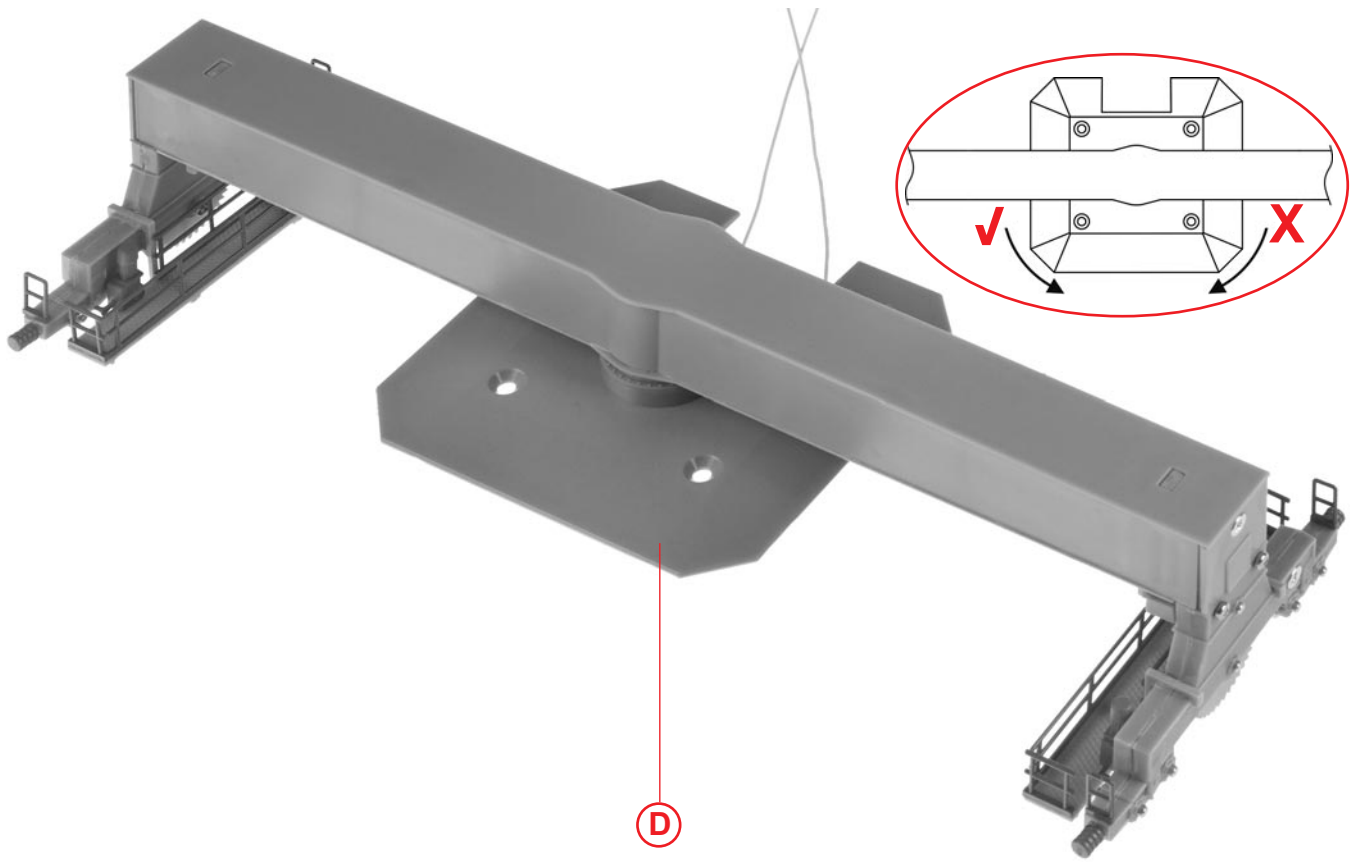
B nicht kleben
do not glue
ne pas coller
niet lijmen



C Nur an dieser Stelle kleben.
Only apply glue to this point.
Coller exclusivement cet emplacement.
Alleen op deze plaats lijmen.



D Achtung: Auf Position achten, Grundposition einstellen (drehbar nur 180° im Uhrzeigersinn!).
Caution: Take care of the position, adjust to the base position (rotatable only 180° clockwise!).
Attention: Faire attention à la position, ajuster à la position de base rotatif seulement à 180° dans le sens des aiguilles d'une montre!.
Let op: op positie letten, uitgangpositie instellen (slechts 180° met de klok mee roteerbaar!).



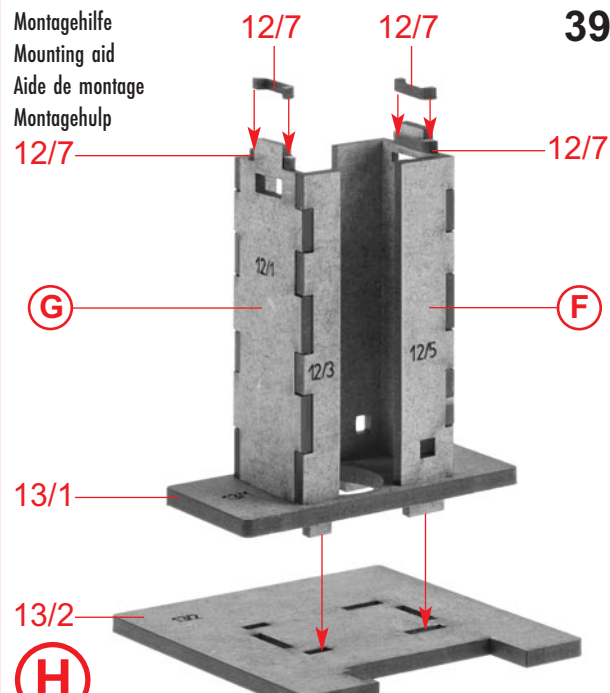
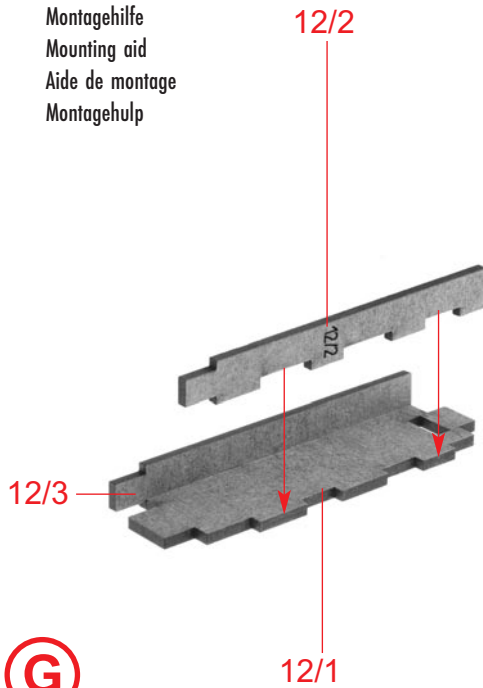
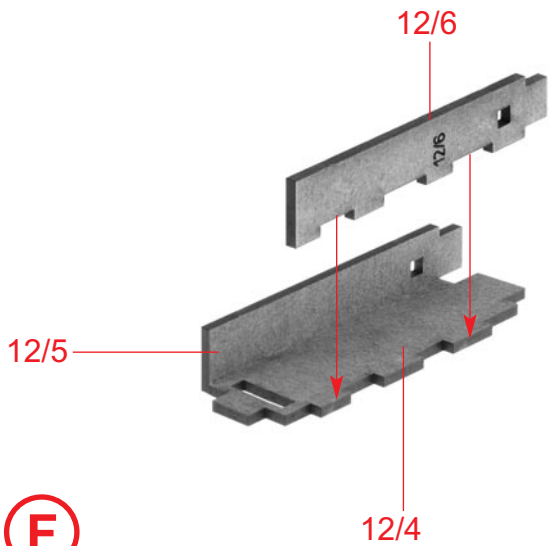
E

Inhalt Tüte 3+4+7+9
Contents bag 3+4+7+9
Contenu sachet 3+4+7+9
Inhoud zakje 3+4+7+9

Lasercut-Kleber verwenden.
 Use Lasercut glue.
 Utilisez la colle Lasercut.
 Gebruik Lasercutlijm.

Montagehilfe
 Mounting aid
 Aide de montage
 Montagehulp

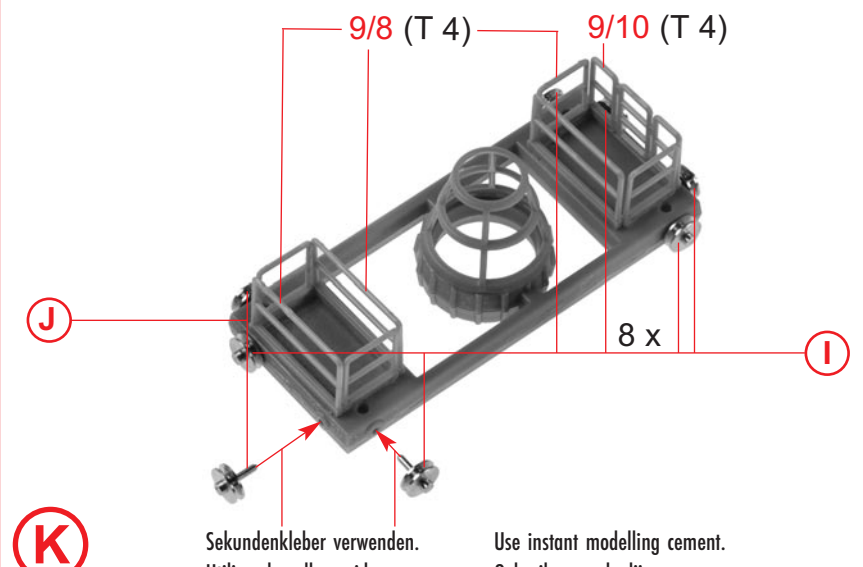
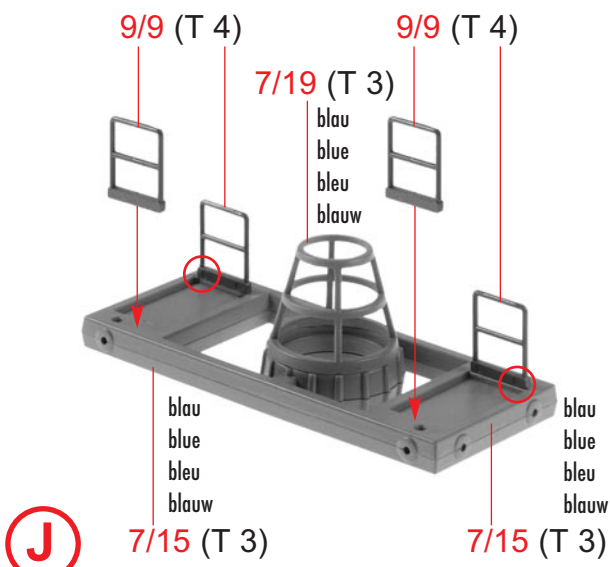
Montagehilfe
 Mounting aid
 Aide de montage
 Montagehulp



Inhalt Tüte 7
Contents bag 7
Contenu sachet 7
Inhoud zakje 7

nicht kleben
 do not glue
 ne pas coller
 niet lijmen

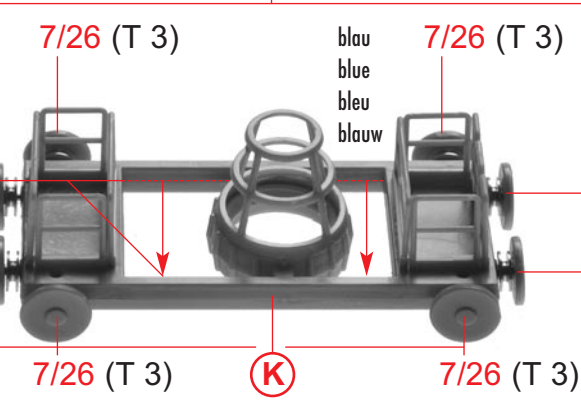
Inhalt Tüte 9
Contents bag 9
Contenu sachet 9
Inhoud zakje 9



Grat entfernen!
 Deburr!
 Enlever les bavures!
 Grat verwijderen!

L

VALLEJO-Farbe Art. Nr. 770930 Brillant blau, matt.
 VALLEJO colour art. Nr. 770930 Brillant blue, matt.
 VALLEJO, art. 770930 Brillant bleu, mat.
 VALLEJO-keur art. nr. 770930 Brillant blauw, mat.

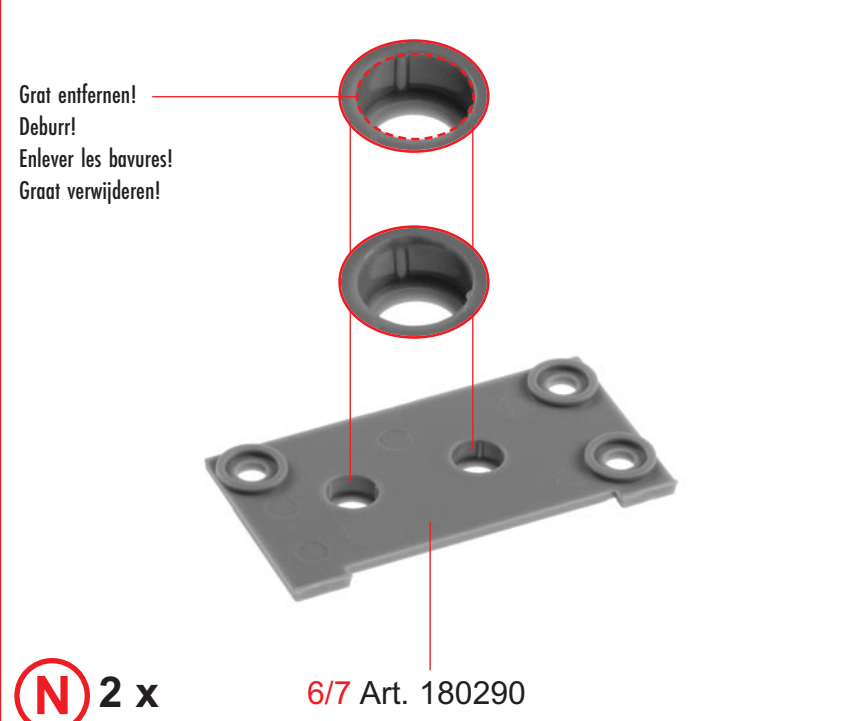
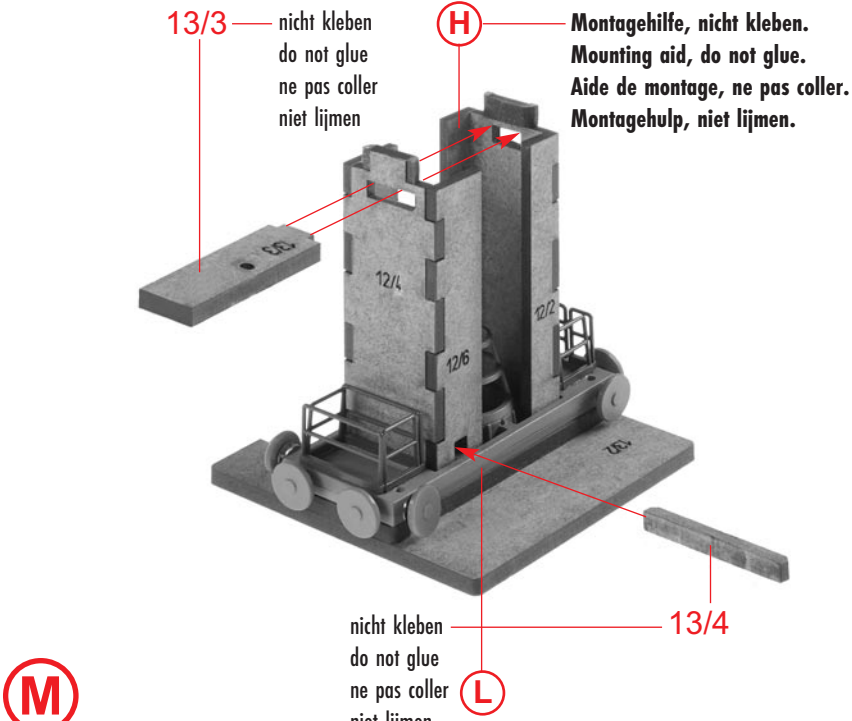


Sekundenkleber verwenden.
 Utilisez la colle rapide.

Use instant modelling cement.
 Gebruik secondenlijm.

K

Auf Leichtlauf der Rollen achten!
 Ensure that the rollers run smoothly!
 Veillez à ce que les roues tournent sans à-coups!
 Let op de vlotte loop van de wieltjes!

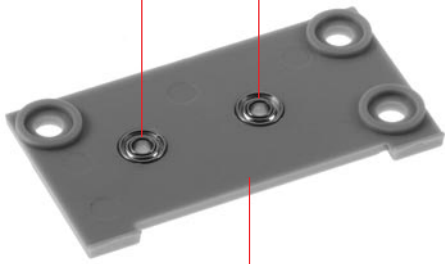


40

| | |
|----------|----------|
| Inhalt | Tüte 9 |
| Contents | bag 9 |
| Contenu | sachet 9 |
| Inhoud | zakje 9 |

| | | | |
|---------|----------|----------|---------|
| Inhalt | Tüte 9 | Contents | bag 9 |
| Contenu | sachet 9 | Inhoud | zakje 9 |

5 x 2 x 2,5 mm



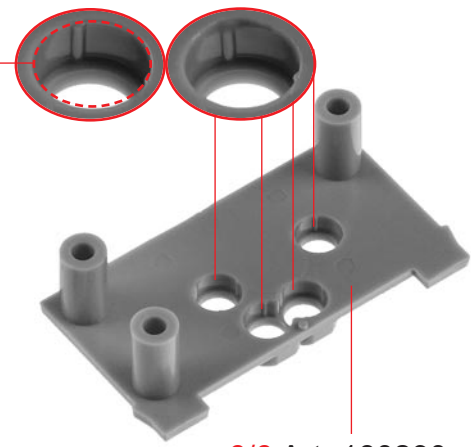
O 2 x

N

P 2 x

6/6 Art. 180290

Grat entfernen!
 Debur!
 Enlever les bavures!
 Graat verwijderen!

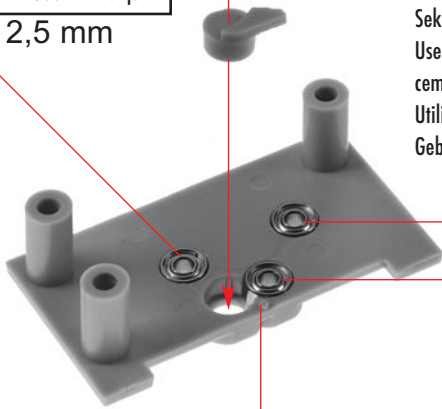


| | | | |
|---------|----------|----------|---------|
| Inhalt | Tüte 9 | Contents | bag 9 |
| Contenu | sachet 9 | Inhoud | zakje 9 |

5 x 2 x 2,5 mm

6/21 Art. 180290

Sekundenkleber verwenden.
 Use instant modelling cement.
 Utilisez la colle rapide.
 Gebruik secondenlijm.



| | |
|----------|----------|
| Inhalt | Tüte 9 |
| Contents | bag 9 |
| Contenu | sachet 9 |
| Inhoud | zakje 9 |

5 x 2 x 2,5 mm

Q

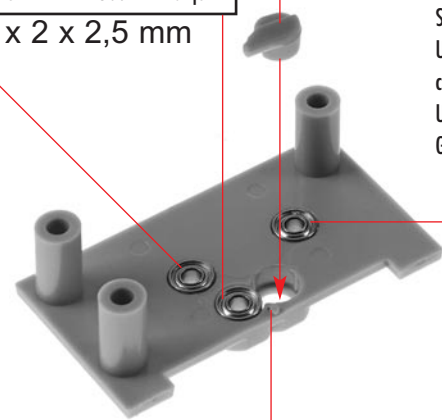
P

| | | | |
|---------|----------|----------|---------|
| Inhalt | Tüte 9 | Contents | bag 9 |
| Contenu | sachet 9 | Inhoud | zakje 9 |

5 x 2 x 2,5 mm

6/5 Art. 180290

Sekundenkleber verwenden.
 Use instant modelling cement.
 Utilisez la colle rapide.
 Gebruik secondenlijm.



| | |
|----------|----------|
| Inhalt | Tüte 9 |
| Contents | bag 9 |
| Contenu | sachet 9 |
| Inhoud | zakje 9 |

5 x 2 x 2,5 mm

R

P



Art. 120290

Faden
 Cord
 Aiguillée
 Garen

4 x 800 mm

Faden 5 x verknoten und den Knoten mit Sekundenkleber fixieren!
 Knot the thread (5 times) and fix the thread with instant cement!
 Nouer le fil (5 x) et renforcer le noeud avec une goutte de colle rapide!
 Garen vastknopen (5 x) en de knoop met secondenlijm fixeren!



S

T 4 x

S

6/16 Art. 180290



T

U 2 x

6/20 Art. 180290



Sekundenkleber verwenden.
 Use instant modelling cement.
 Utilisez la colle rapide.
 Gebruik secondenlijm.

6/16 Art. 180290



V 2 x

6/20 Art. 180290

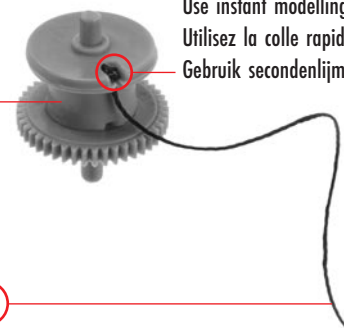


Sekundenkleber verwenden.
 Use instant modelling cement.
 Utilisez la colle rapide.
 Gebruik secondenlijm.

V

W 2 x

T

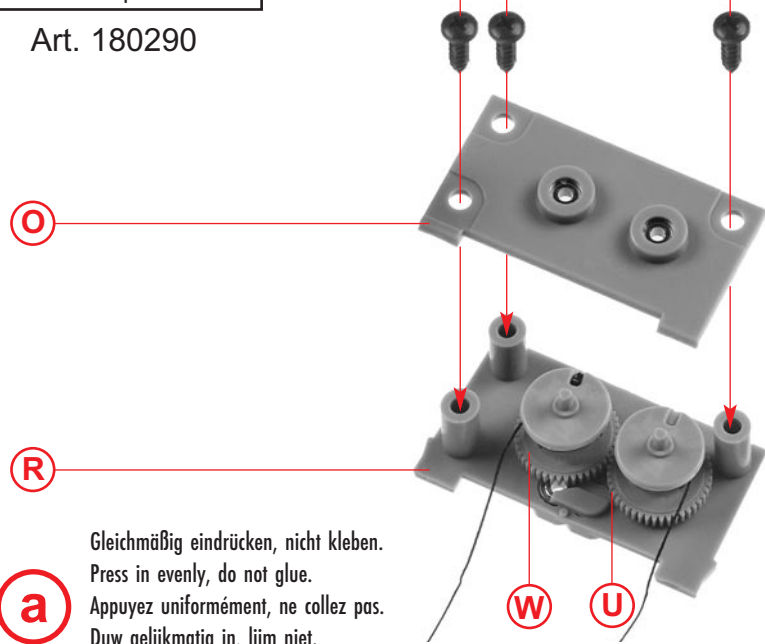


| | |
|----------|------------------|
| Inhalt | Tüte 1+9+10+11 |
| Contents | bag 1+9+10+11 |
| Contenu | sachet 1+9+10+11 |
| Inhoud | zakje 1+9+10+11 |

Art. 180290

| | | | |
|---------|----------|----------|---------|
| Inhalt | Tüte 9 | Contents | bag 9 |
| Contenu | sachet 9 | Inhoud | zakje 9 |

2,9 x 9,5 mm

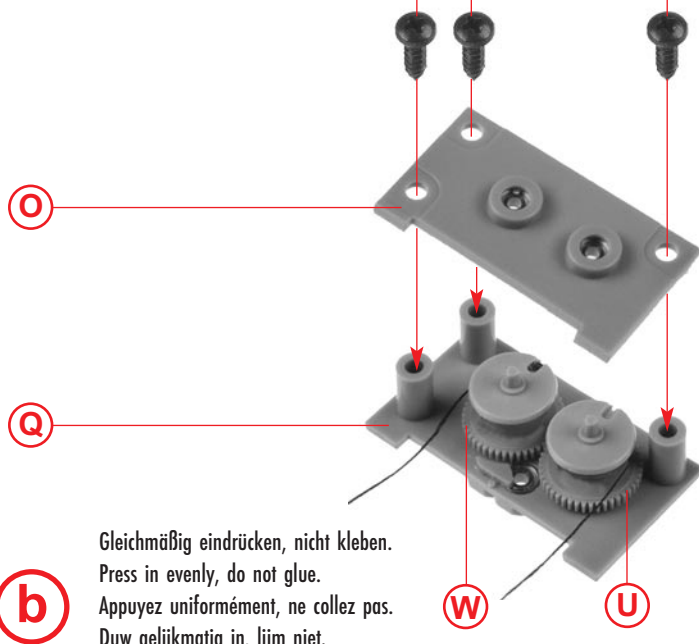


a Gleichmäßig eindrücken, nicht kleben.
Press in evenly, do not glue.
Appuyez uniformément, ne collez pas.
Duw gelijkmatig in, lijm niet.

Art. 180290

| | | | |
|---------|----------|----------|---------|
| Inhalt | Tüte 9 | Contents | bag 9 |
| Contenu | sachet 9 | Inhoud | zakje 9 |

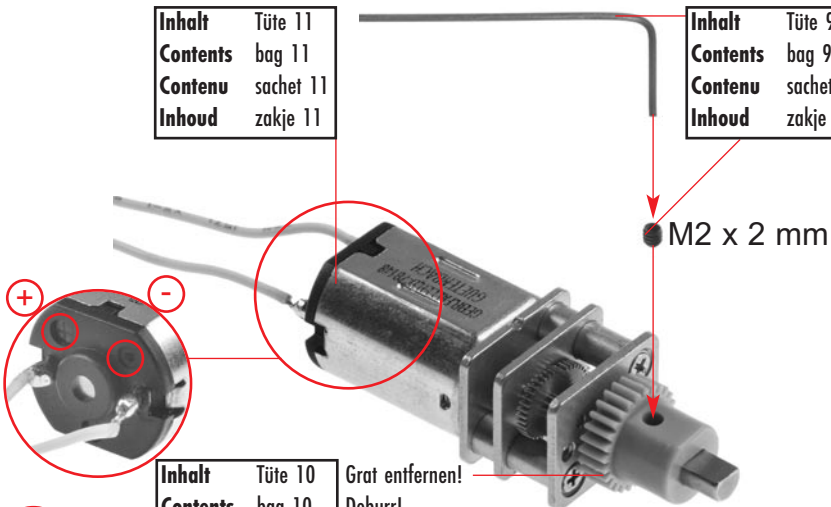
2,9 x 9,5 mm



b Gleichmäßig eindrücken, nicht kleben.
Press in evenly, do not glue.
Appuyez uniformément, ne collez pas.
Duw gelijkmatig in, lijm niet.

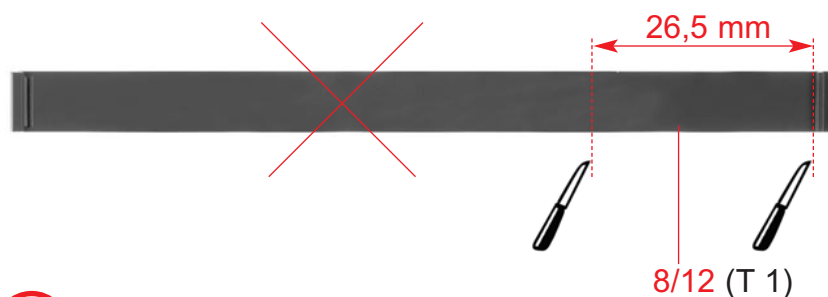
| | |
|----------|-----------|
| Inhalt | Tüte 11 |
| Contents | bag 11 |
| Contenu | sachet 11 |
| Inhoud | zakje 11 |

| | |
|----------|----------|
| Inhalt | Tüte 9 |
| Contents | bag 9 |
| Contenu | sachet 9 |
| Inhoud | zakje 9 |



c Grat entfernen!
Deburr!
Enlever les bavures!
Grat verwijderen!

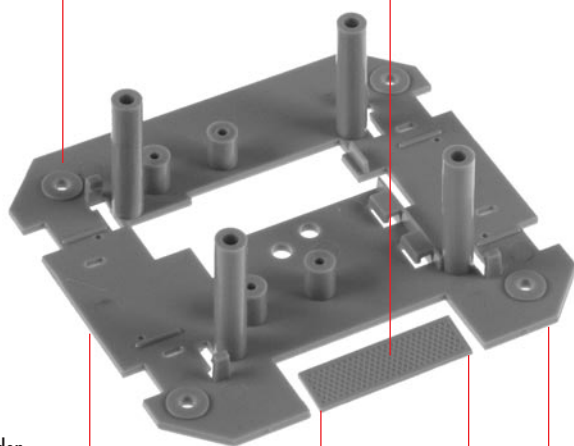
| | |
|----------|-----------|
| Inhalt | Tüte 10 |
| Contents | bag 10 |
| Contenu | sachet 10 |
| Inhoud | zakje 10 |



d 26,5 mm
8/12 (T 1)

6/3 Art. 180290

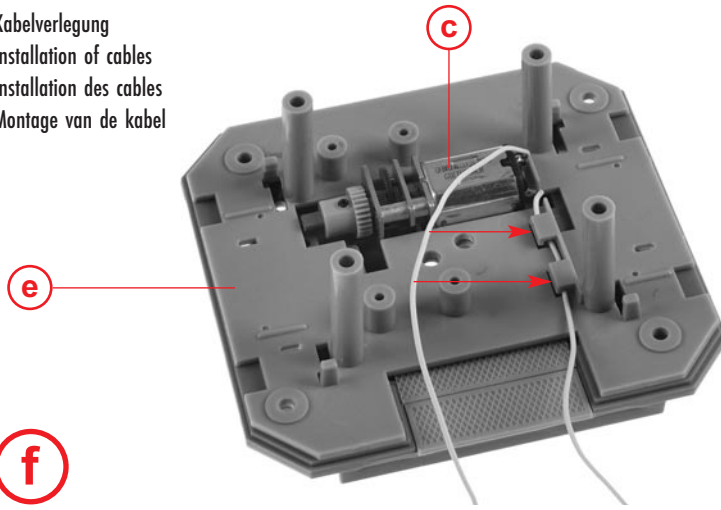
8/15 (T 1)



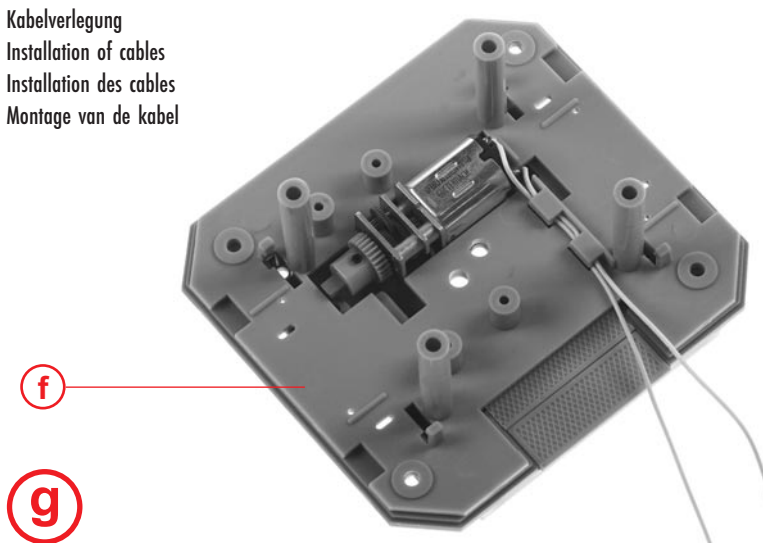
Sekundenkleber verwenden.
Use instant modelling cement.
Utilisez la colle rapide.
Gebruik secondenlijm.

e 5/1 (T 2)

Kabelverlegung
Installation of cables
Installation des cables
Montage van de kabel



f Kabelverlegung
Installation of cables
Installation des cables
Montage van de kabel



g

| | |
|-----------------|-------------|
| Inhalt | Tüte 9+10 |
| Contents | bag 9+10 |
| Contenu | sachet 9+10 |
| Inhoud | zakje 9+10 |

| | | | |
|----------------|----------|-----------------|---------|
| Inhalt | Tüte 9 | Contents | bag 9 |
| Contenu | sachet 9 | Inhoud | zakje 9 |

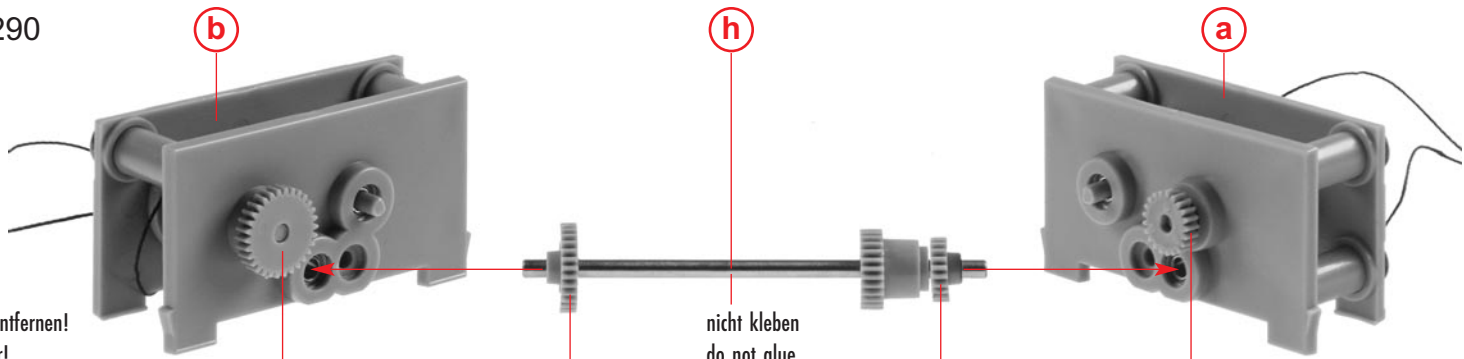
M2 x 2 mm

| | |
|-----------------|-----------|
| Inhalt | Tüte 10 |
| Contents | bag 10 |
| Contenu | sachet 10 |
| Inhoud | zakje 10 |

Grat entfernen!
 Deburr!
 Enlever les bavures!
 Graat verwijderen!

h

Art. 180290



Grat entfernen!
 Deburr!
 Enlever les bavures!
 Graat verwijderen!

nicht kleben
 do not glue
 ne pas coller
 niet lijmen

i

Fadenverlauf
 Course of thread
 Trajet du fil
 Het verloop van de draden

i

nicht kleben
 do not glue
 ne pas coller
 niet lijmen

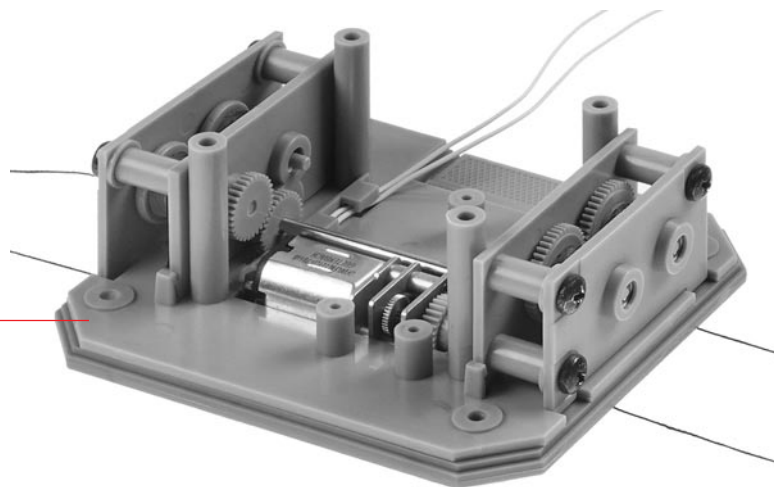
Klickt beim Eindrücken.
 Gives a click when pressing in.
 Donne un déclic quand on enfonce.
 Klickt bij het indrukken.

g

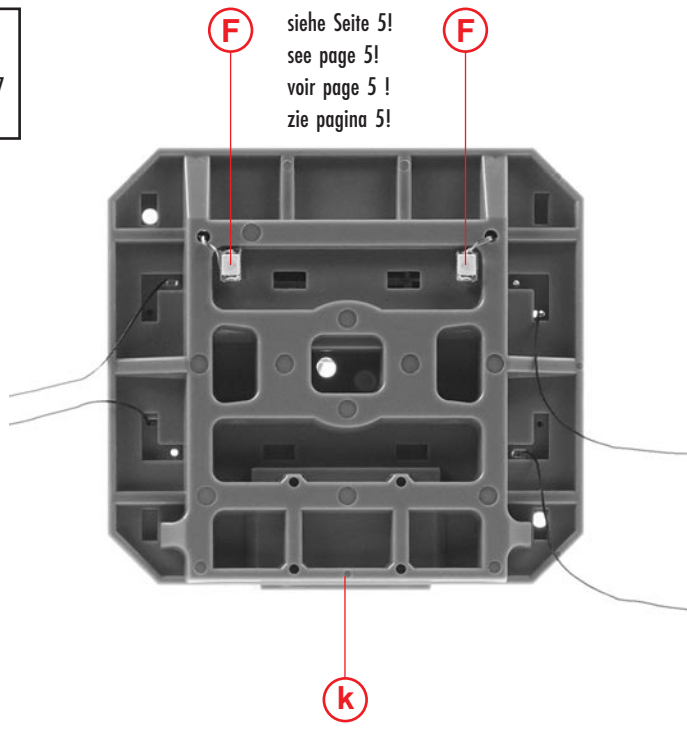
j

j

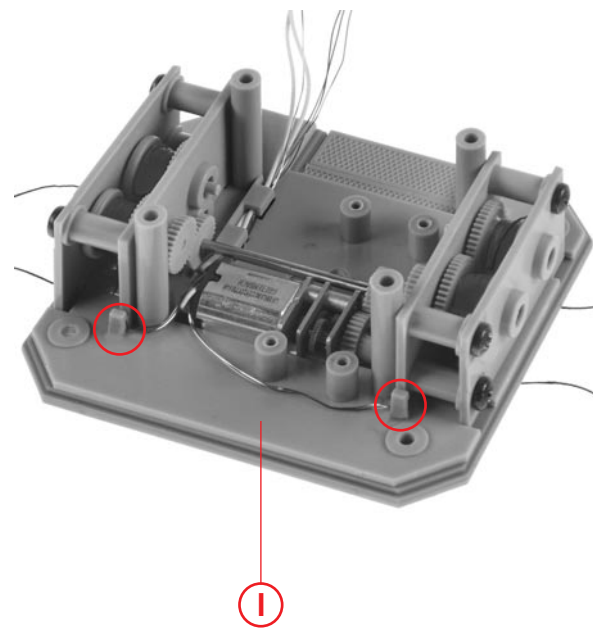
k



| | |
|----------|----------|
| Inhalt | Tüte 7 |
| Contents | bag 7 |
| Contenu | sachet 7 |
| Inhoud | zakje 7 |



siehe Seite 5!
see page 5!
voir page 5!
zie pagina 5!



l

k

m

l

Von den Enden der Perlonfäden (4 x) jeweils nach 250 mm eine Wäscheklammer anbringen (Faden muss auf Spannung sein!).
Den Motor an max. 5 V anschließen und Fäden aufwickeln bis die Wäscheklammern oben angekommen sind (Achtung: Motor schaltet nicht selbstständig aus!).

Attach clothes pegs 250 mm above the ends of the 4 nylon strings (strings must be under tension!).
Connect the motor to max. 5 V and wind up the strings until the clothes pegs reach the top (careful: motor does not stop automatically!).

Fixez une pince à linge tous les 250 mm avant les extrémités des fils en perlon (4 x) (le fil doit être tendu !).
Branchez le moteur sur 5 V max. et enroulez les fils jusqu'à ce que les pinces à linge arrivent en haut (attention: le moteur ne s'arrête pas automatiquement!).

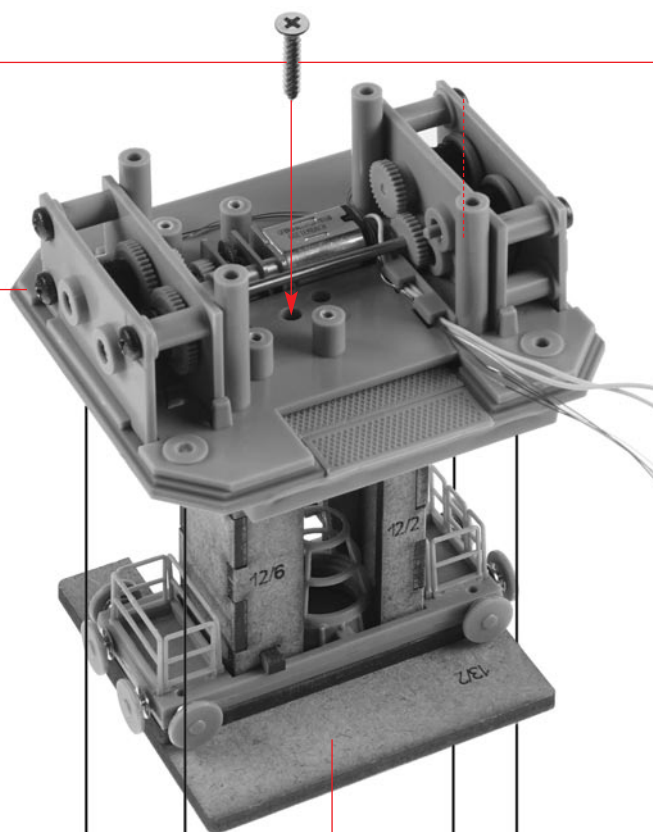
Breng voor de uiteinden van de perlondraad (4x) telkens na 250 mm een wasknijper aan (draad moet onder spanning staan).
luit de motor op max. 5 V aan en wikkel de draad op tot de wasknijpers boven aangekomen zijn (opgelet: motor schakelt zichzelf niet zelfstandig uit).

| | | | |
|---------|----------|----------|---------|
| Inhalt | Tüte 7 | Contents | bag 7 |
| Contenu | sachet 7 | Inhoud | zakje 7 |

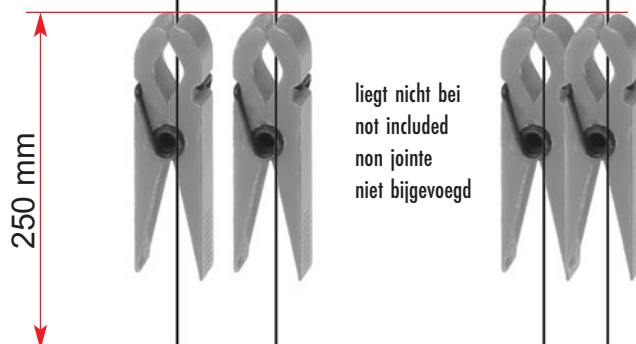
Schraube nur eindrehen, nicht festziehen!
Screw into place, do not tighten!
Seulement visser, ne pas serrer la vis à bloc !
Draai de schroef er alleen in, draai deze niet vast!

2,9 x 16 mm

m



m

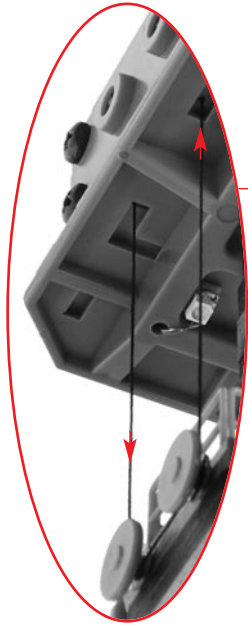


250 mm

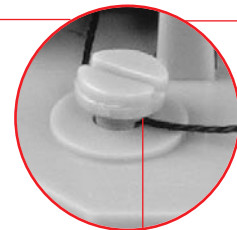
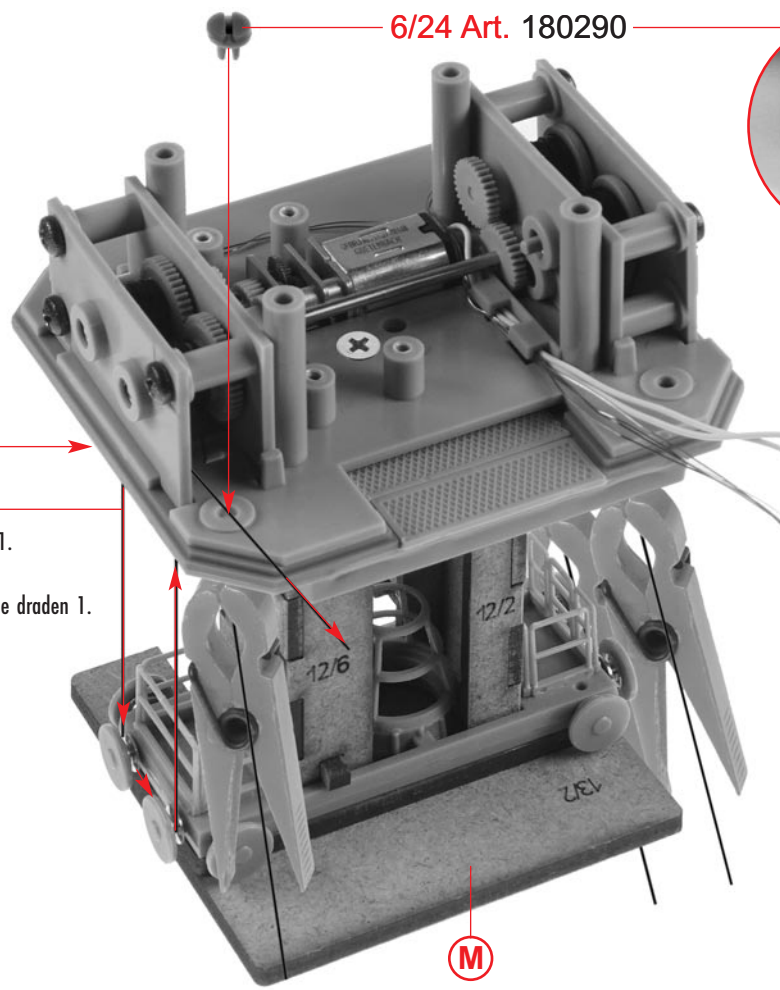
liegt nicht bei
not included
non jointe
niet bijgevoegd

n

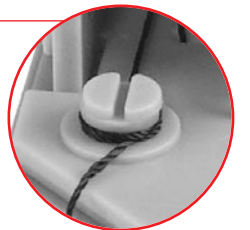
| | |
|----------|----------|
| Inhalt | Tüte 9 |
| Contents | bag 9 |
| Contenu | sachet 9 |
| Inhoud | zakje 9 |



Fadenverlauf 1.
Course of thread 1.
Trajet du fil 1.
Het verloop van de draden 1.



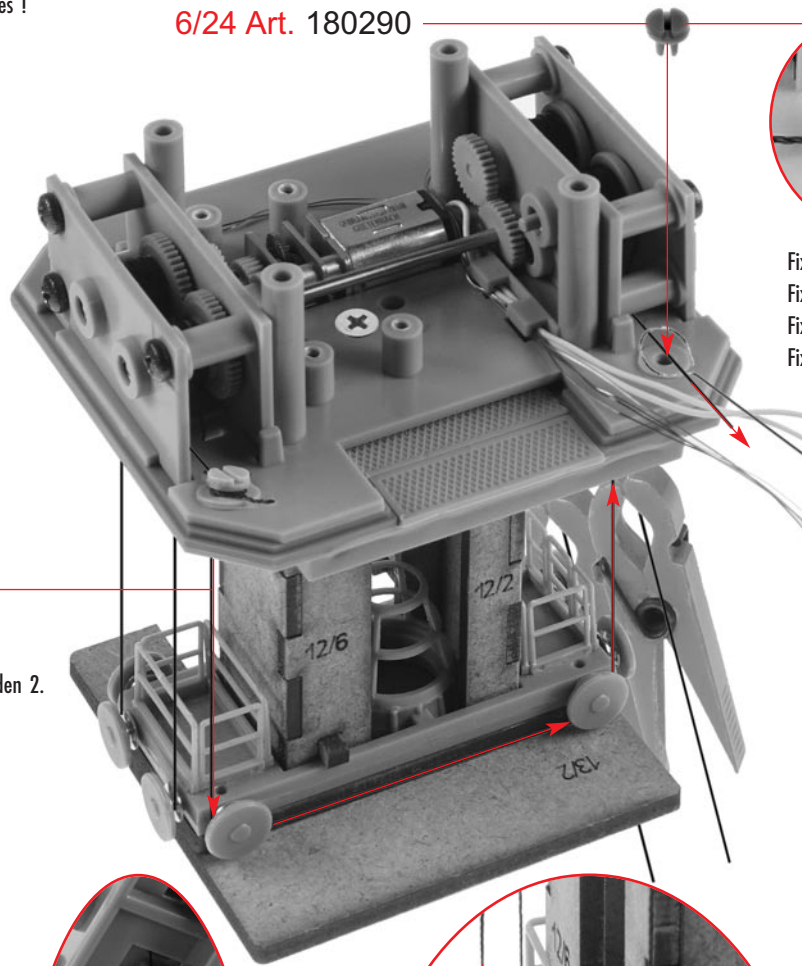
Fixieren (Art. 170490)!
Fix (Art. 170490)!
Fixer (Art. 170490) !
Fixeer (Art. 170490)!



Sekundenkleber verwenden.
Use instant modelling cement.
Utilisez la colle rapide.
Gebruik secondenlijm.

Alle Perlonfäden müssen über die Rollen laufen!
All the nylon strings must run over the rollers!
Tous les fils en perlon doivent passer au-dessus des roues !
Alle perlondraden moeten over de wieltjes lopen!

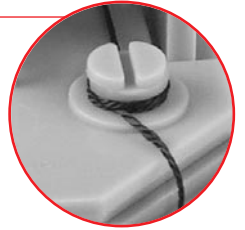
6/24 Art. 180290



Fadenverlauf 2.
Course of thread 2.
Trajet du fil 2.
Het verloop van de draden 2.

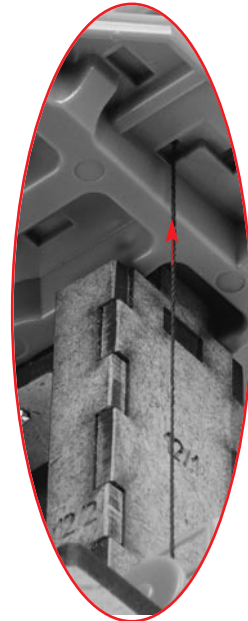
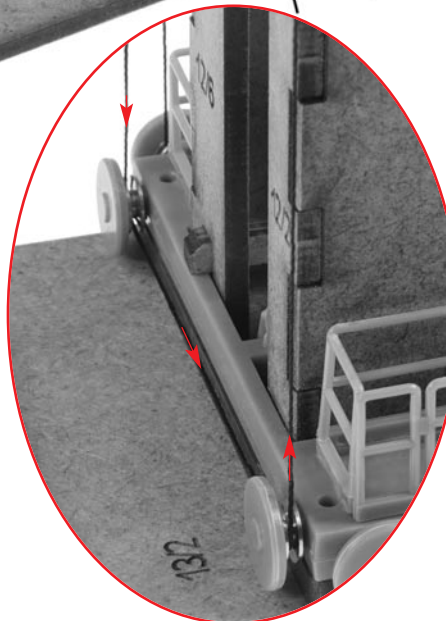


Fixieren (Art. 170490)!
Fix (Art. 170490)!
Fixer (Art. 170490) !
Fixeer (Art. 170490)!

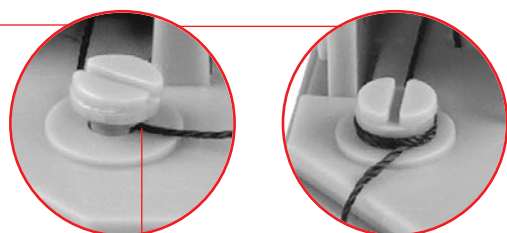
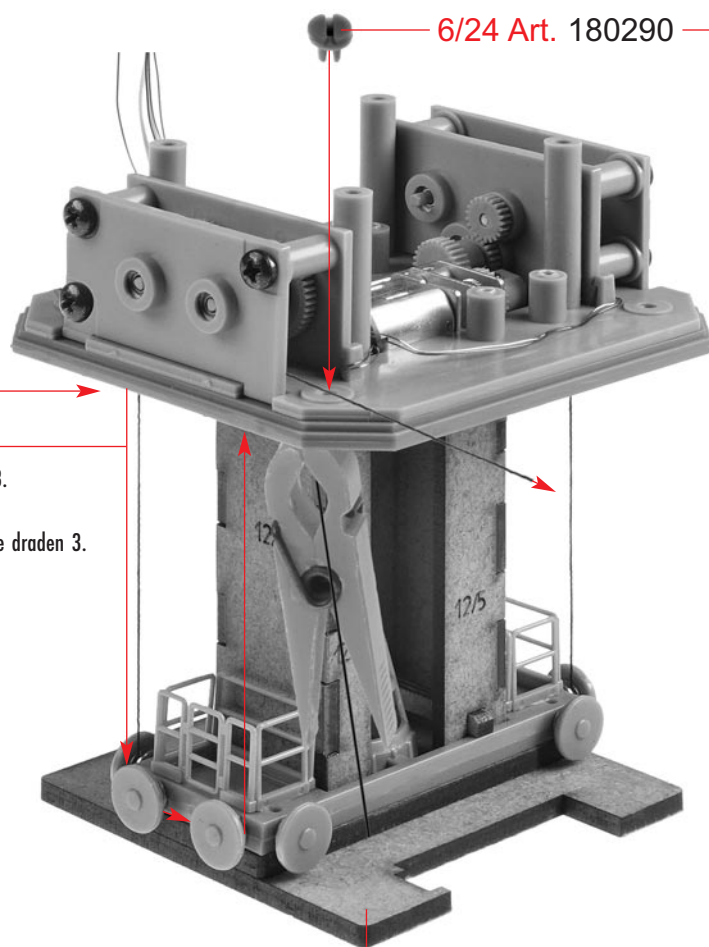


Sekundenkleber verwenden.
Use instant modelling cement.
Utilisez la colle rapide.
Gebruik secondenlijm.

| | | | |
|---------|----------|----------|---------|
| Inhalt | Tüte 9 | Contents | bag 9 |
| Contenu | sachet 9 | Inhoud | zakje 9 |



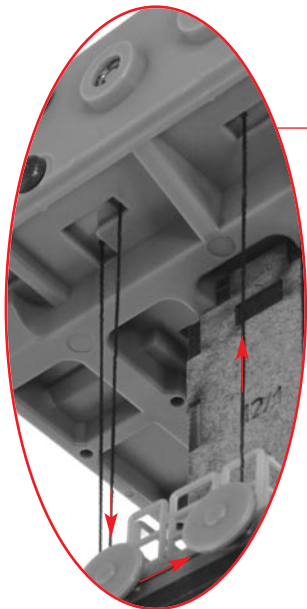
| | |
|----------|----------|
| Inhalt | Tüte 9 |
| Contents | bag 9 |
| Contenu | sachet 9 |
| Inhoud | zakje 9 |



Fixieren (Art. 170490)!
 Fix (Art. 170490)!
 Fixer (Art. 170490) !
 Fixeer (Art. 170490)!

Sekundenkleber verwenden.
 Use instant modelling cement.
 Utilisez la colle rapide.
 Gebruik secondenlijm.

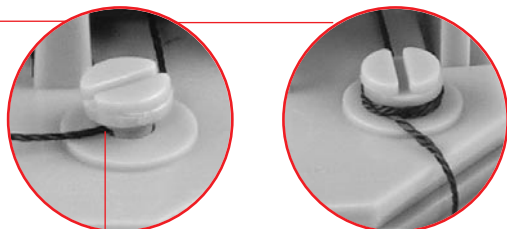
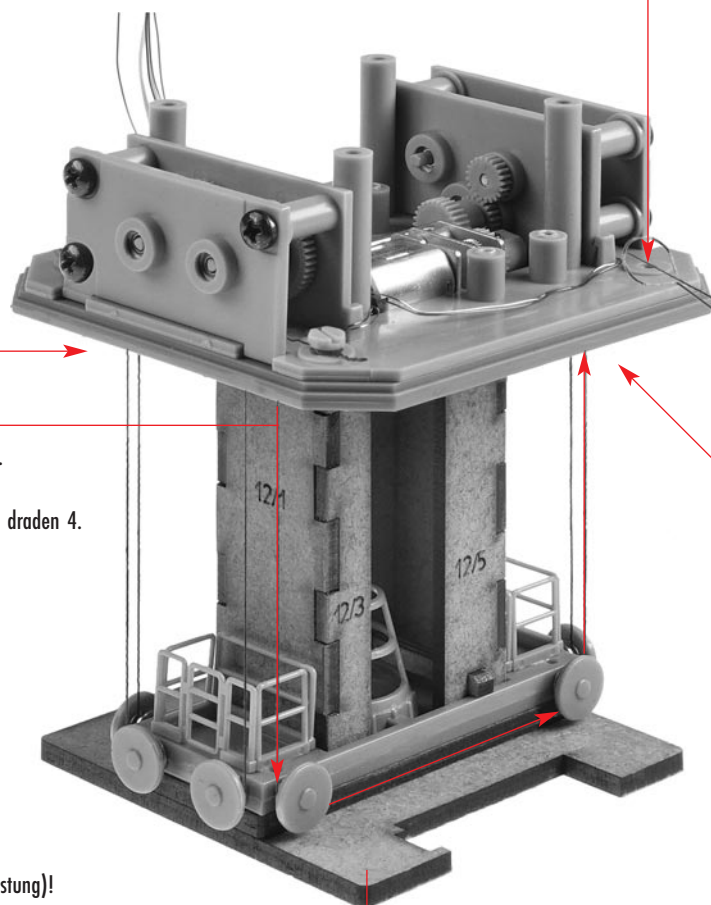
Fadenverlauf 3.
 Course of thread 3.
 Trajet du fil 3.
 Het verloop van de draden 3.



p

o

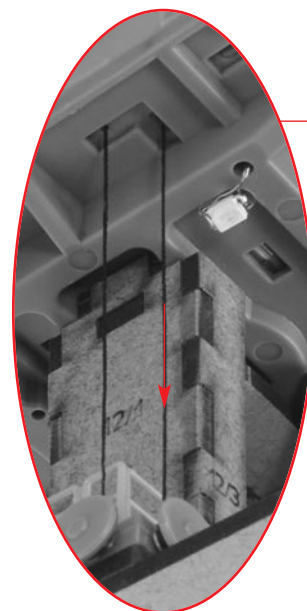
6/24 Art. 180290



Fixieren (Art. 170490)!
 Fix (Art. 170490)!
 Fixer (Art. 170490) !
 Fixeer (Art. 170490)!

Sekundenkleber verwenden.
 Use instant modelling cement.
 Utilisez la colle rapide.
 Gebruik secondenlijm.

Fadenverlauf 4.
 Course of thread 4.
 Trajet du fil 4.
 Het verloop van de draden 4.

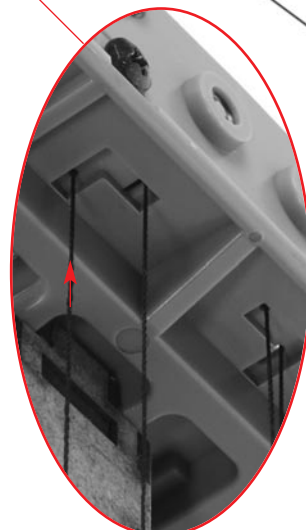


| | | | |
|---------|----------|----------|---------|
| Inhalt | Tüte 9 | Contents | bag 9 |
| Contenu | sachet 9 | Inhoud | zakje 9 |

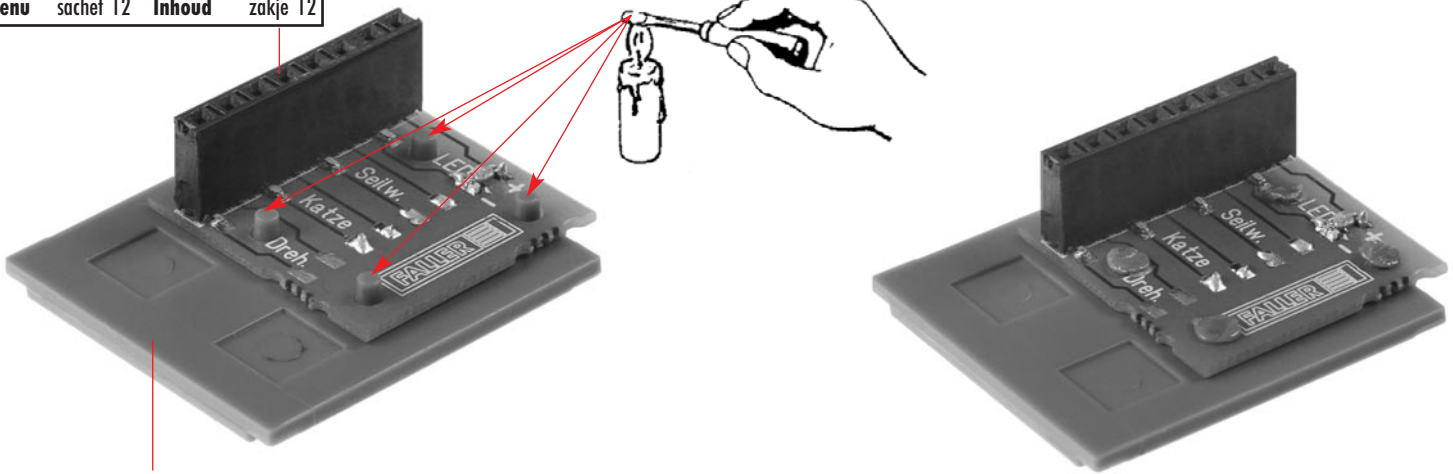
Alle Perlonfäden gleichmäßig spannen (ohne Zugbelastung)!
 Tension all nylon strings evenly (without tensile load)!
 Tendez uniformément tous les fils en perlon (sans tirer dessus) !
 pan alle perlondraden gelijkmatig (zonder trekbelasting)!

q

p



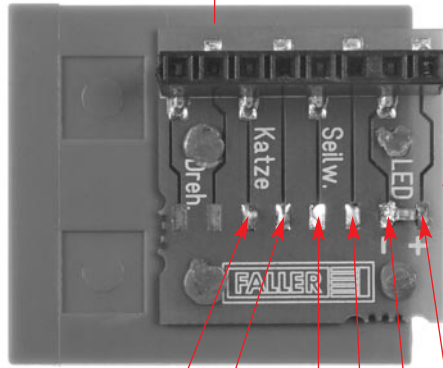
| | | | |
|----------------|-----------|-----------------|----------|
| Inhalt | Tüte 12 | Contents | bag 12 |
| Contenu | sachet 12 | Inhoud | zakje 12 |



5/6 (T 2)

r

r

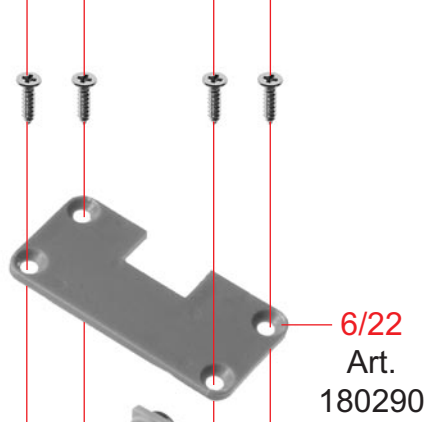


Kabel verlöten!
 Colder cables!
 Câble de soudure !
 Soldeer kabel!

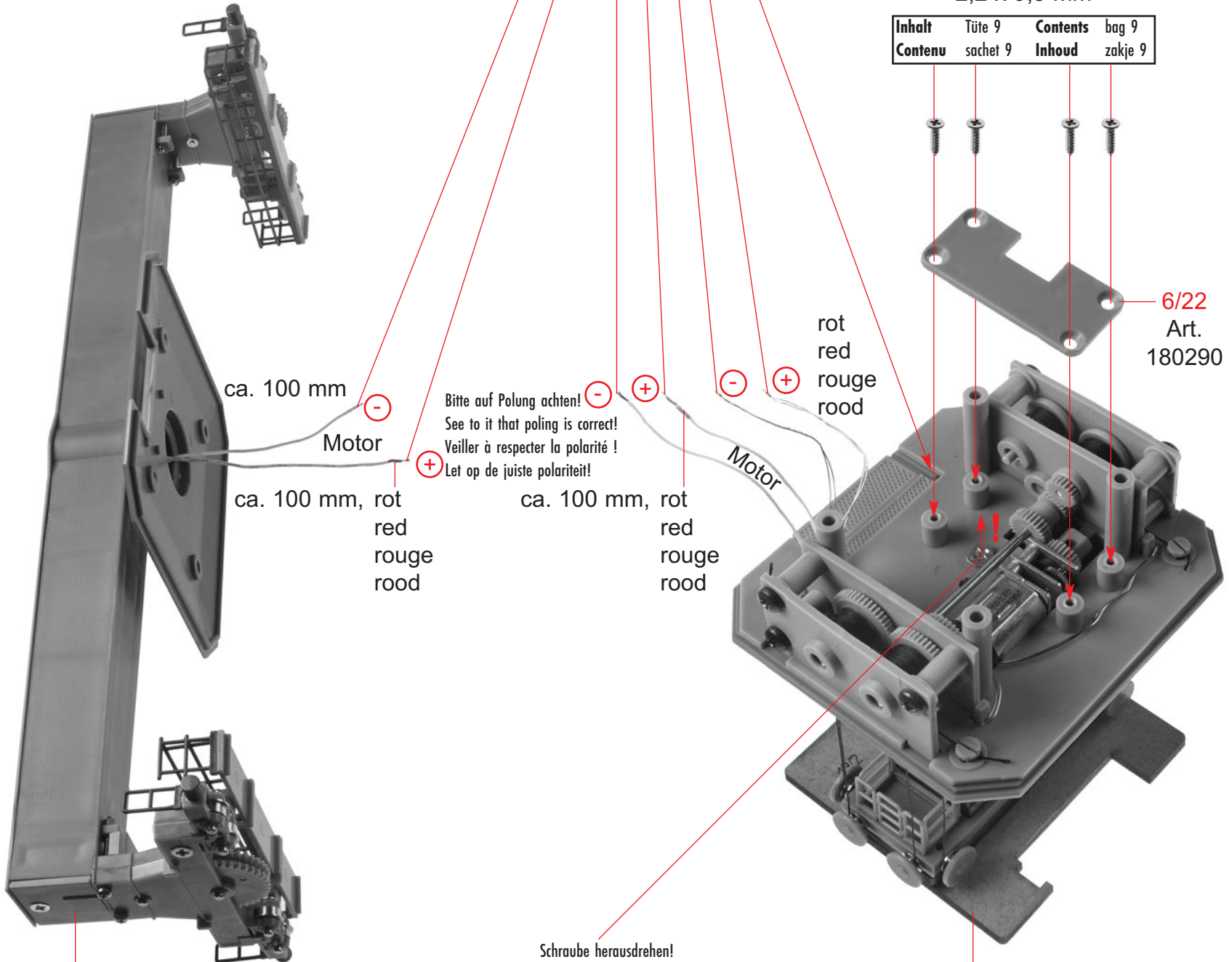
siehe Art. 180290 Seite 57 - 80!
 see art. 180290 page 57 - 80!
 voir art. 180290 page 57 - 80 !
 zie art. 180290 pagina 57 - 80 !

2,2 x 9,5 mm

| | | | |
|----------------|----------|-----------------|---------|
| Inhalt | Tüte 9 | Contents | bag 9 |
| Contenu | sachet 9 | Inhoud | zakje 9 |



6/22
 Art.
 180290



ca. 100 mm

Motor

ca. 100 mm, rot
 red
 rouge
 rood

Bitte auf Polung achten!
 See to it that poling is correct!
 Veiller à respecter la polarité !
 Let op de juiste polariteit!

ca. 100 mm, rot
 red
 rouge
 rood

Motor

rot red
 rouge
 rood

Schraube herausdrehen!
 Unscrew screw!
 Dévisser la vis !
 Draai de schroef los!

S

E

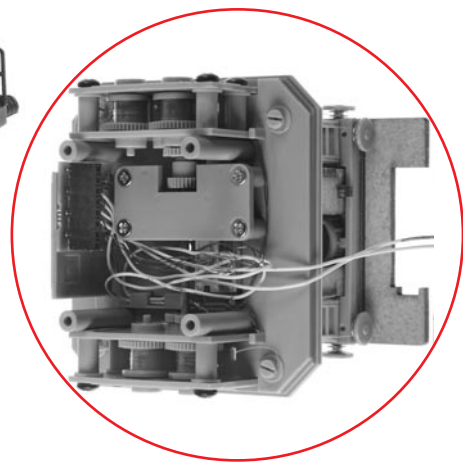
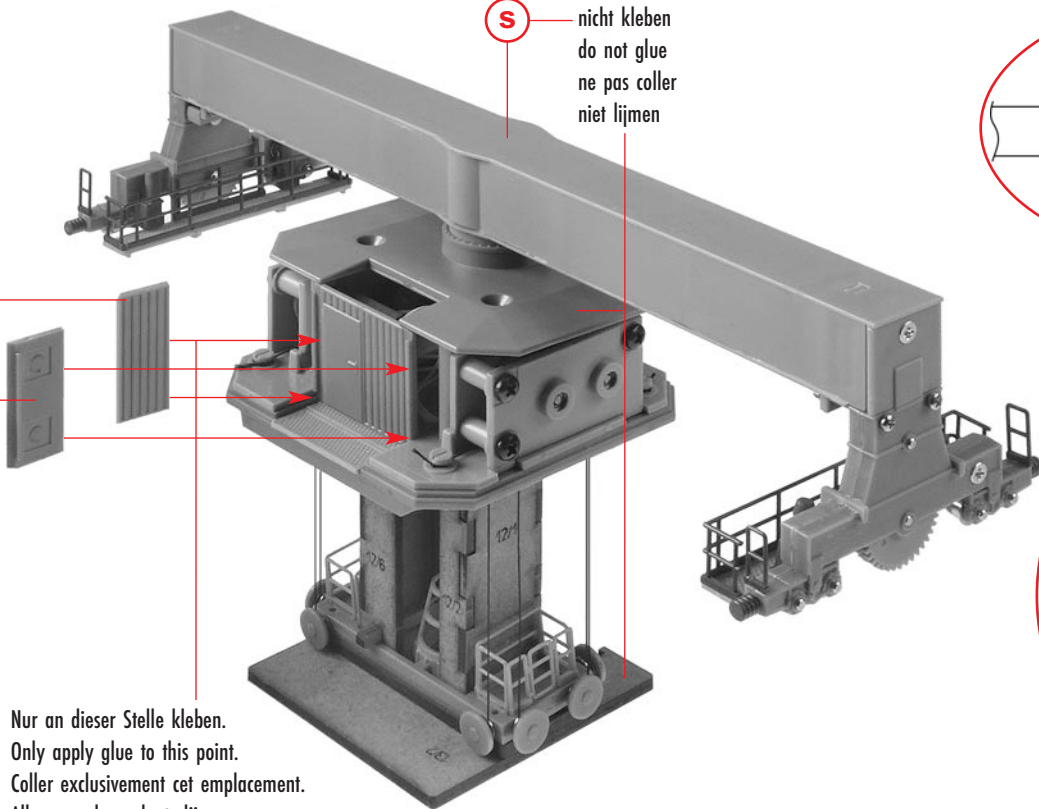
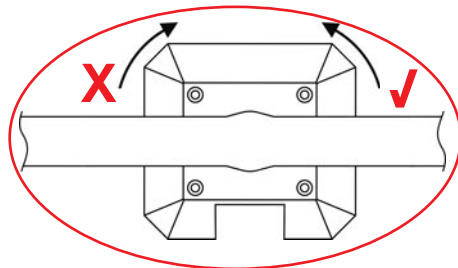
q

| | |
|----------|------------|
| Inhalt | Tüte 2+9 |
| Contents | bag 2+9 |
| Contenu | sachet 2+9 |
| Inhoud | zakje 2+9 |

5/8 (T 2)

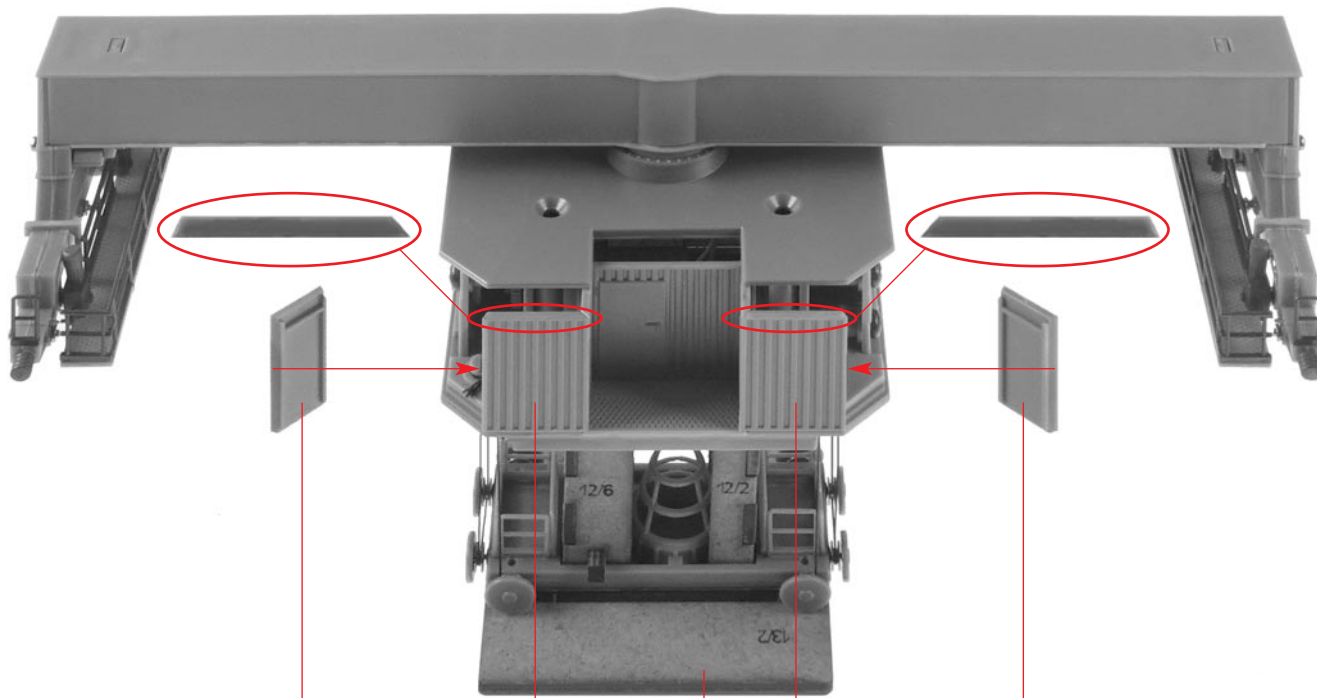
5/8 (T 2)

S nicht kleben
do not glue
ne pas coller
niet lijmen



Nur an dieser Stelle kleben.
Only apply glue to this point.
Coller exclusivement cet emplacement.
Alleen op deze plaats lijmen.

t



5/10 (T 2)

5/11 (T 2)

t

5/11 (T 2)

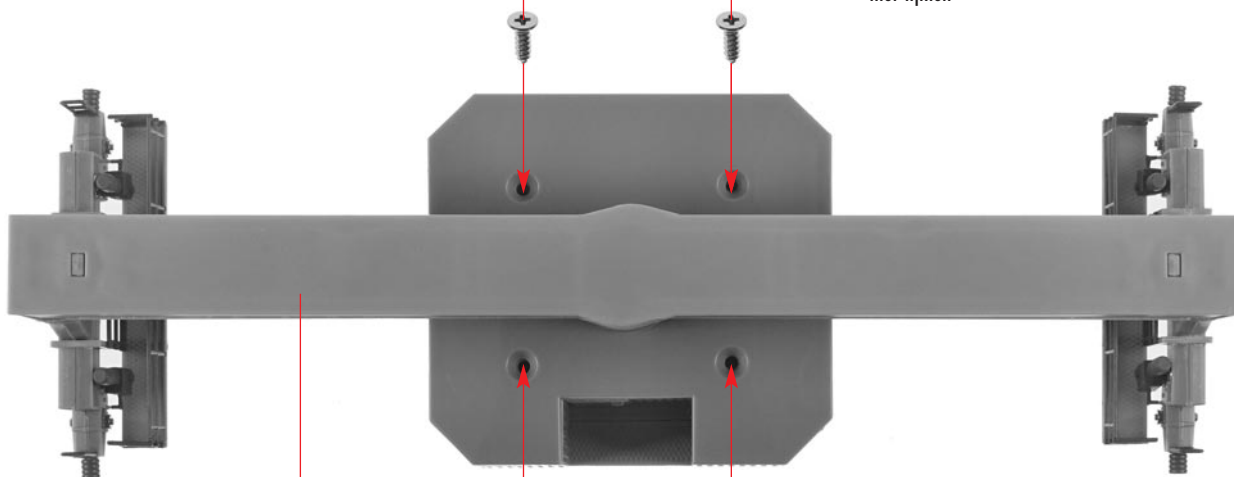
5/10 (T 2)

u

| | | | |
|---------|----------|----------|---------|
| Inhalt | Tüte 9 | Contents | bag 9 |
| Contenu | sachet 9 | Inhoud | zakje 9 |

2,9 x 9,5 mm

nicht kleben
do not glue
ne pas coller
niet lijmen



2,9 x 9,5 mm

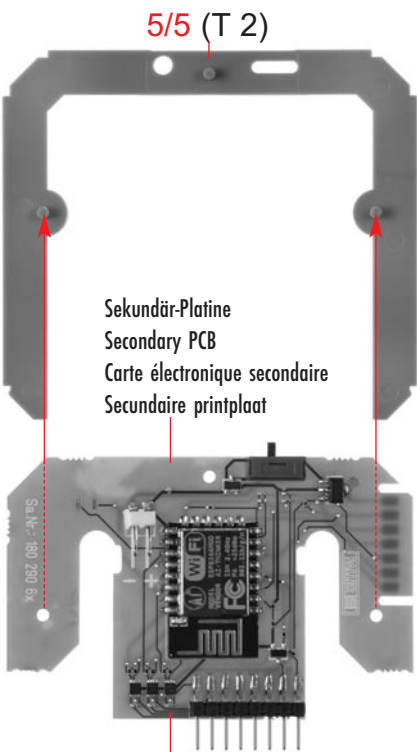
nicht kleben
do not glue
ne pas coller
niet lijmen

| | | | |
|---------|----------|----------|---------|
| Inhalt | Tüte 9 | Contents | bag 9 |
| Contenu | sachet 9 | Inhoud | zakje 9 |

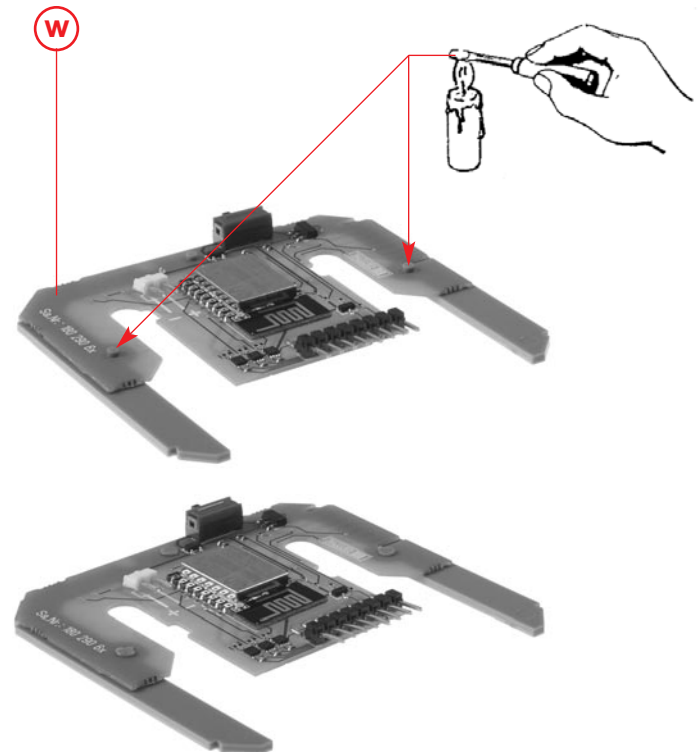
v

u

| | |
|-----------------|-------------|
| Inhalt | Tüte 2+12 |
| Contents | bag 2+12 |
| Contenu | sachet 2+12 |
| Inhoud | zakje 2+12 |

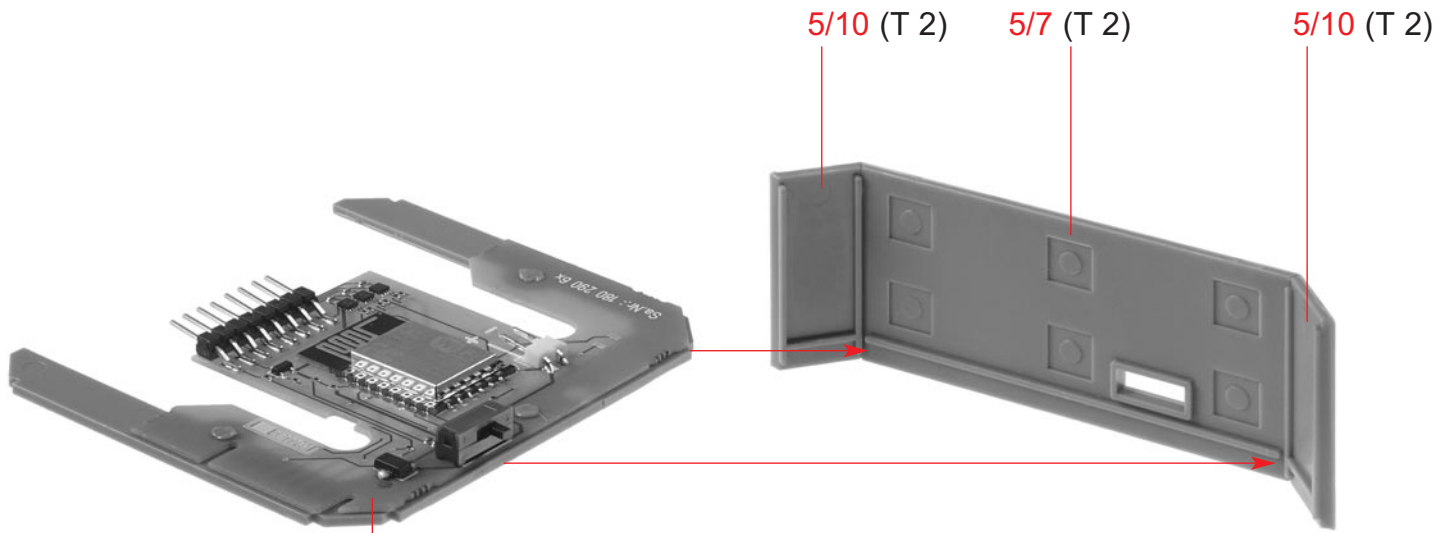


| | | | |
|----------------|-----------|-----------------|----------|
| Inhalt | Tüte 12 | Contents | bag 12 |
| Contenu | sachet 12 | Inhoud | zakje 12 |



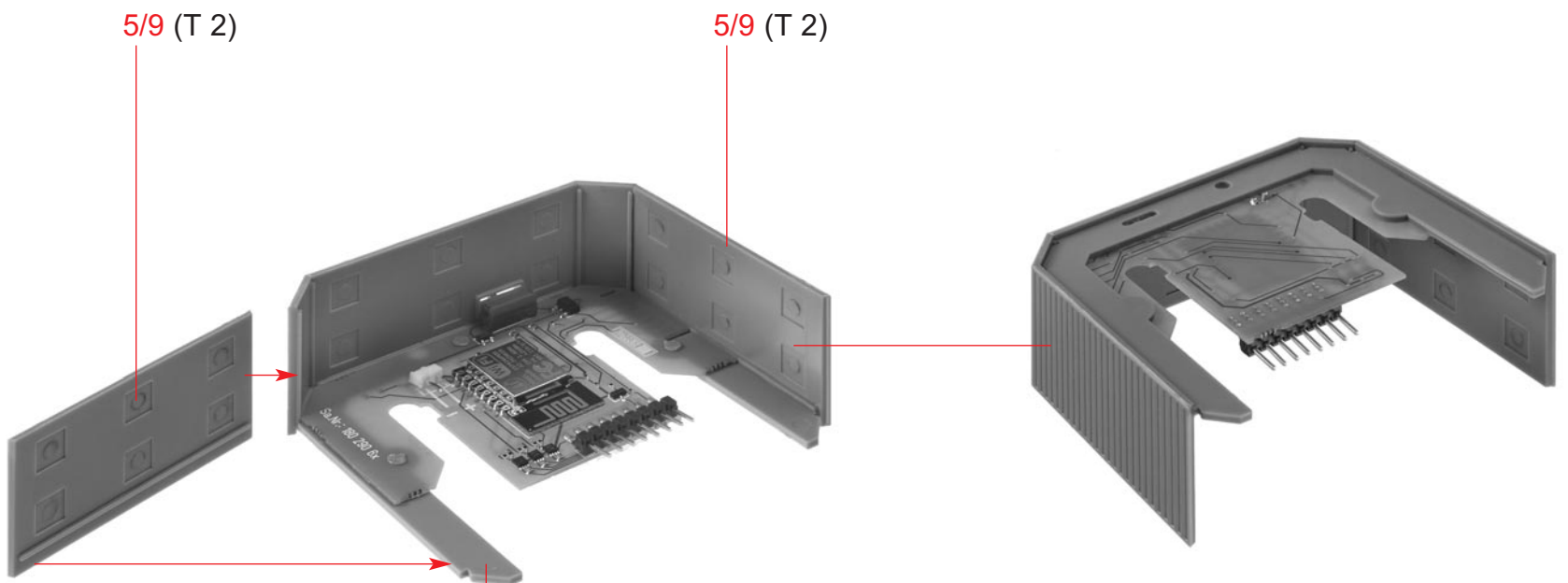
W

X



Y

X



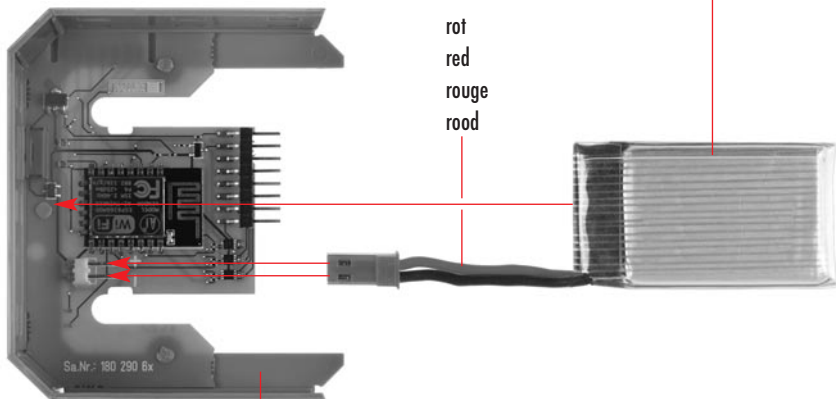
Z

Y

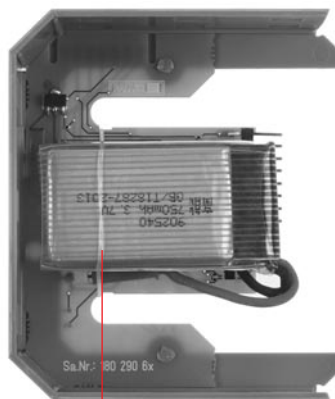
| | |
|-----------------|-----------|
| Inhalt | Tüte 10 |
| Contents | bag 10 |
| Contenu | sachet 10 |
| Inhoud | zakje 10 |

Art. 180713:
 Lithium-Polymer-Akku 600 mAh, liegt nicht bei
 Lithium polymer battery 600 mAh, not included
 Batterie au lithium-polymère 600 mAh, non jointe
 Lithium-polymer-accu 600 mAh, niet bijgevoegd

Art. 180714:
 Lithium-Akku-Ladegerät (3,7 V), liegt nicht bei
 Lithium battery charger (3,7 V), not included
 Chargeur de batterie au lithium (3,7 V), non jointe
 Lithium-accu oplader (3,7 V), niet bijgevoegd



rot
red
rouge
rood

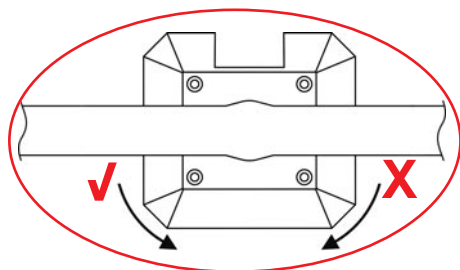


Gummiband
 Rubber
 Élastique
 Rubber

| | |
|-----------------|-----------|
| Inhalt | Tüte 10 |
| Contents | bag 10 |
| Contenu | sachet 10 |
| Inhoud | zakje 10 |

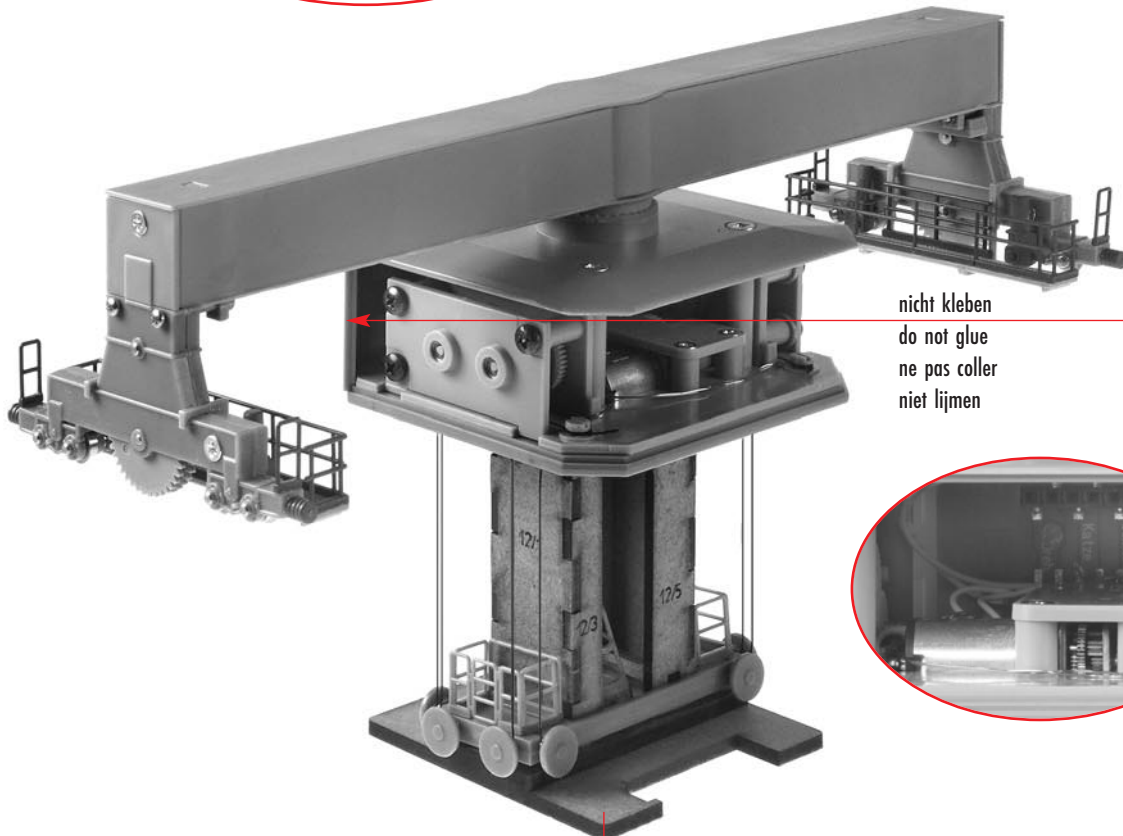
A

Z

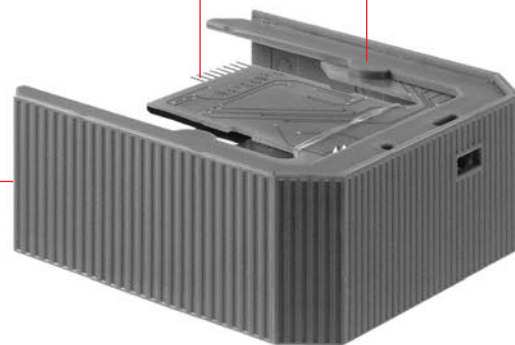
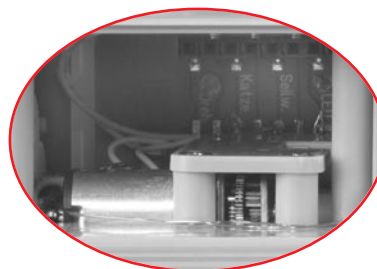


Vorsichtig einschieben!
 Gently insert!
 Insérer doucement !
 Voorzichtig inbrengen!

A



nicht kleben
 do not glue
 ne pas coller
 niet lijmen

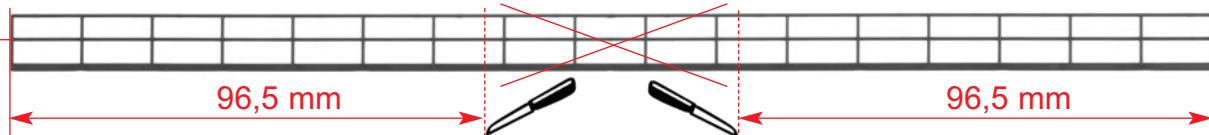


B

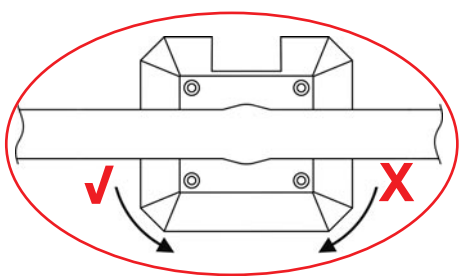
V

50 3/4 (T 1)

(C)



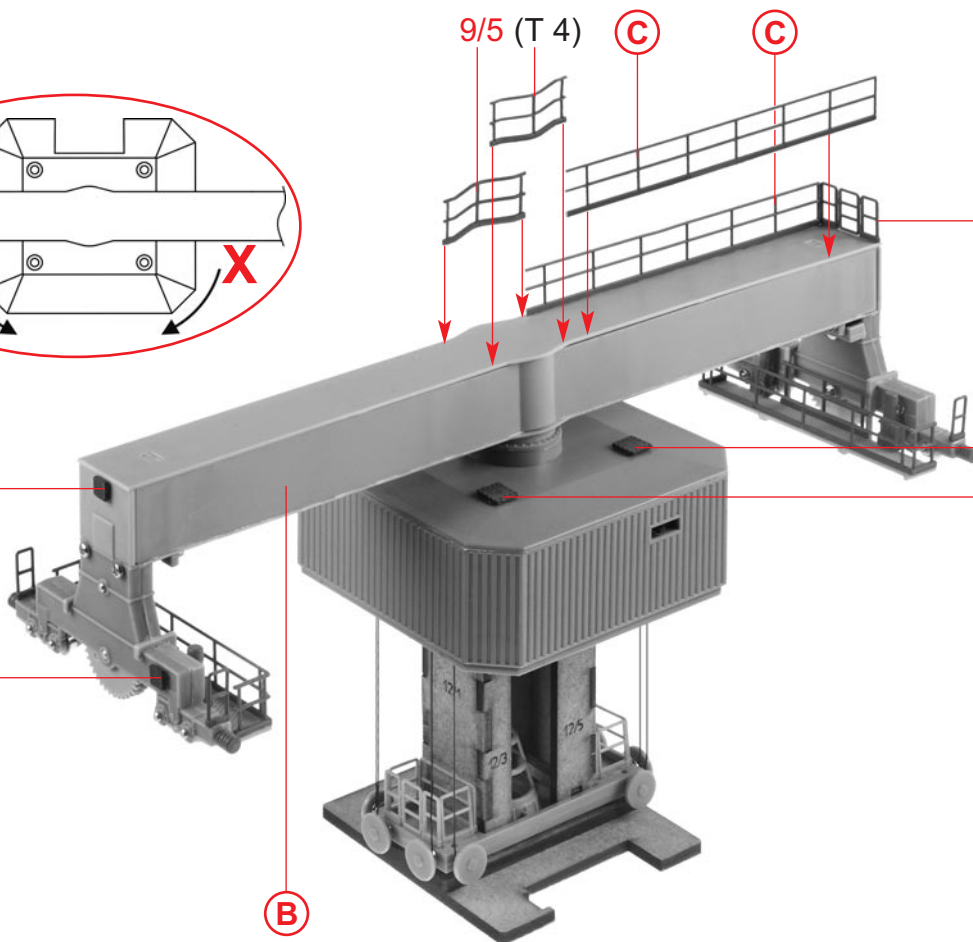
| | |
|----------|------------|
| Inhalt | Tüte 1+4 |
| Contents | bag 1+4 |
| Contenu | sachet 1+4 |
| Inhoud | zakje 1+4 |



9/22 (T 4)

Nur wenig Sekundenkleber verwenden!
 Use only a little instant modelling cement!
 Utilisez seulement un peu de colle rapide !
 Gebruik slechts een beetje secondenlijm!

9/22 (T 4)

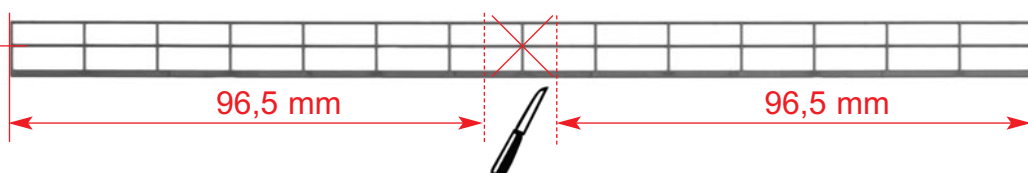


Nur wenig Sekundenkleber verwenden!
 Use only a little instant modelling cement!
 Utilisez seulement un peu de colle rapide !
 Gebruik slechts een beetje secondenlijm!

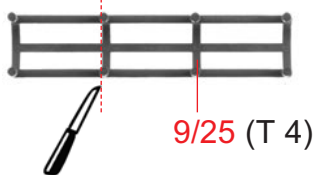
(D)

3/5 (T 1)

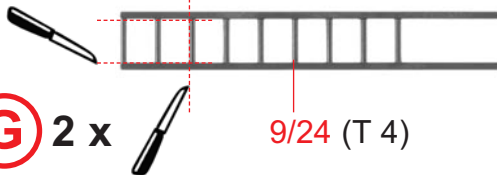
(E)



(F) 2 x



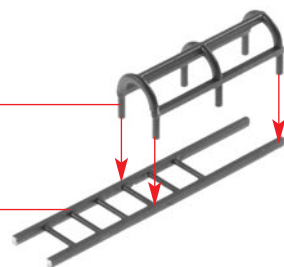
(G) 2 x



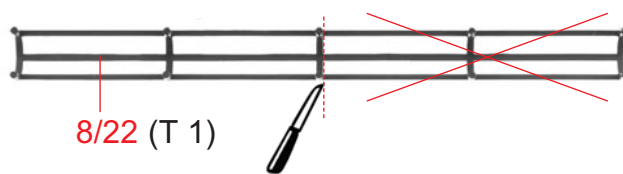
(F)

(G)

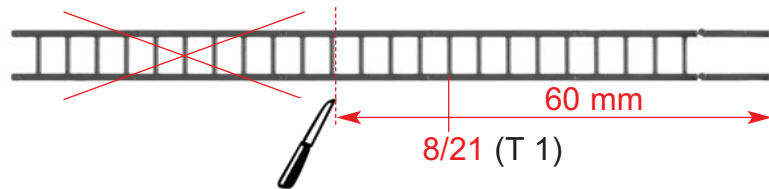
(H) 2 x



(I) 2 x



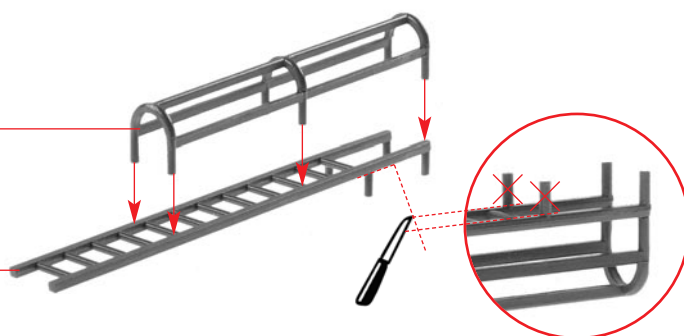
(J) 2 x



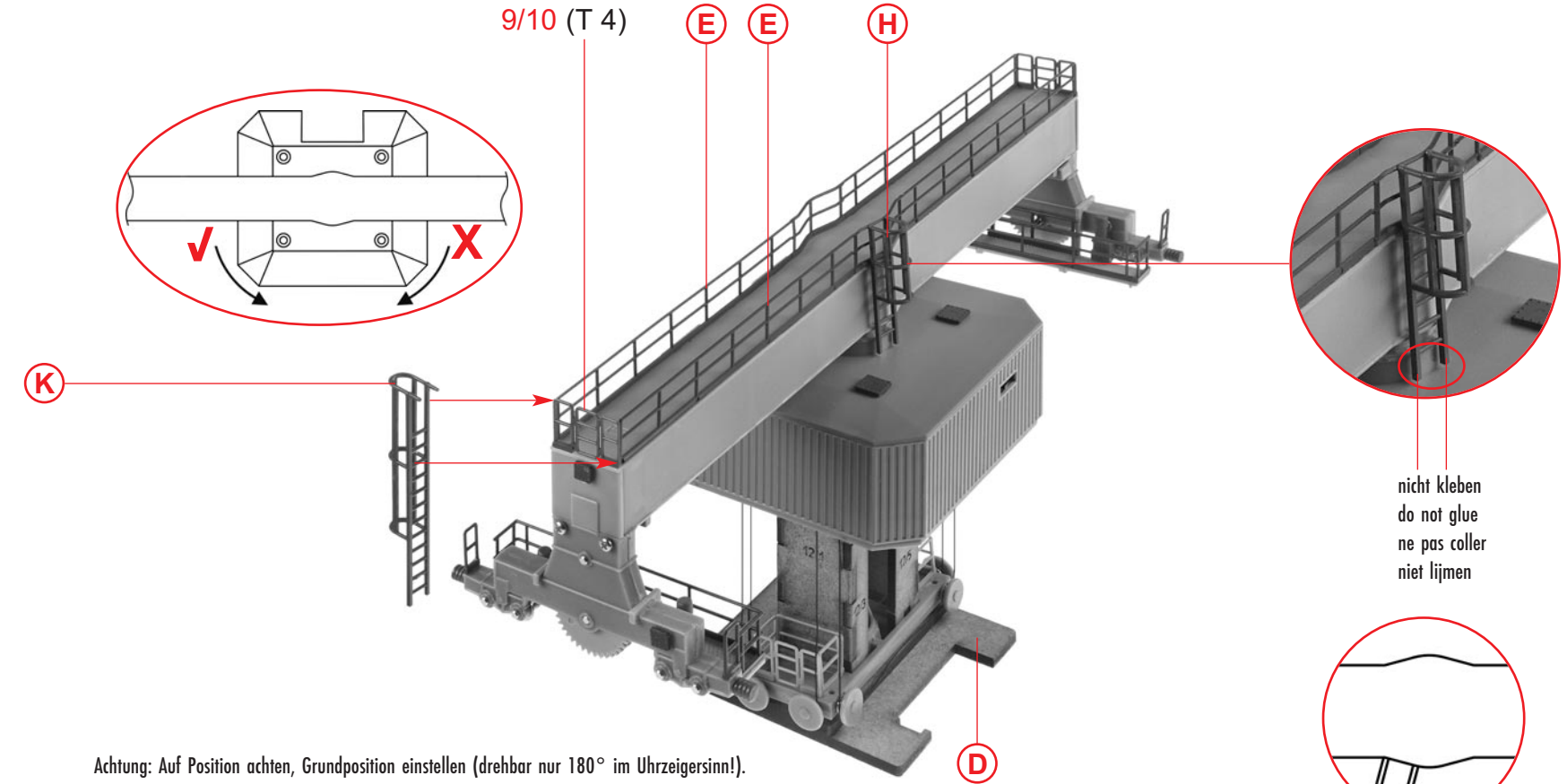
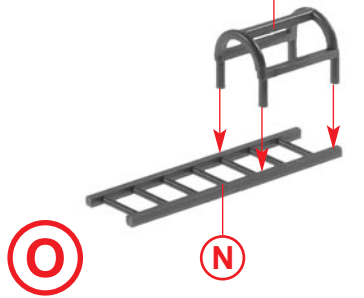
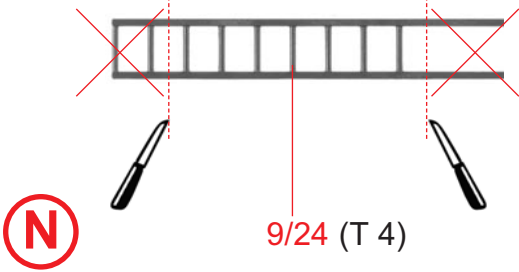
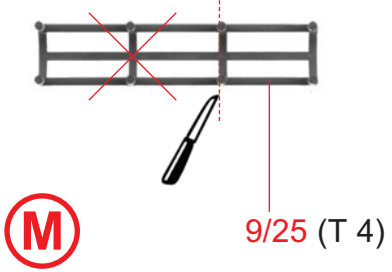
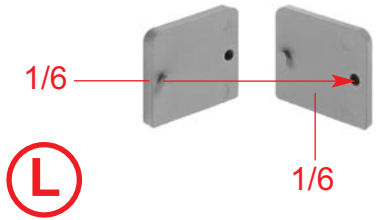
(I)

(J)

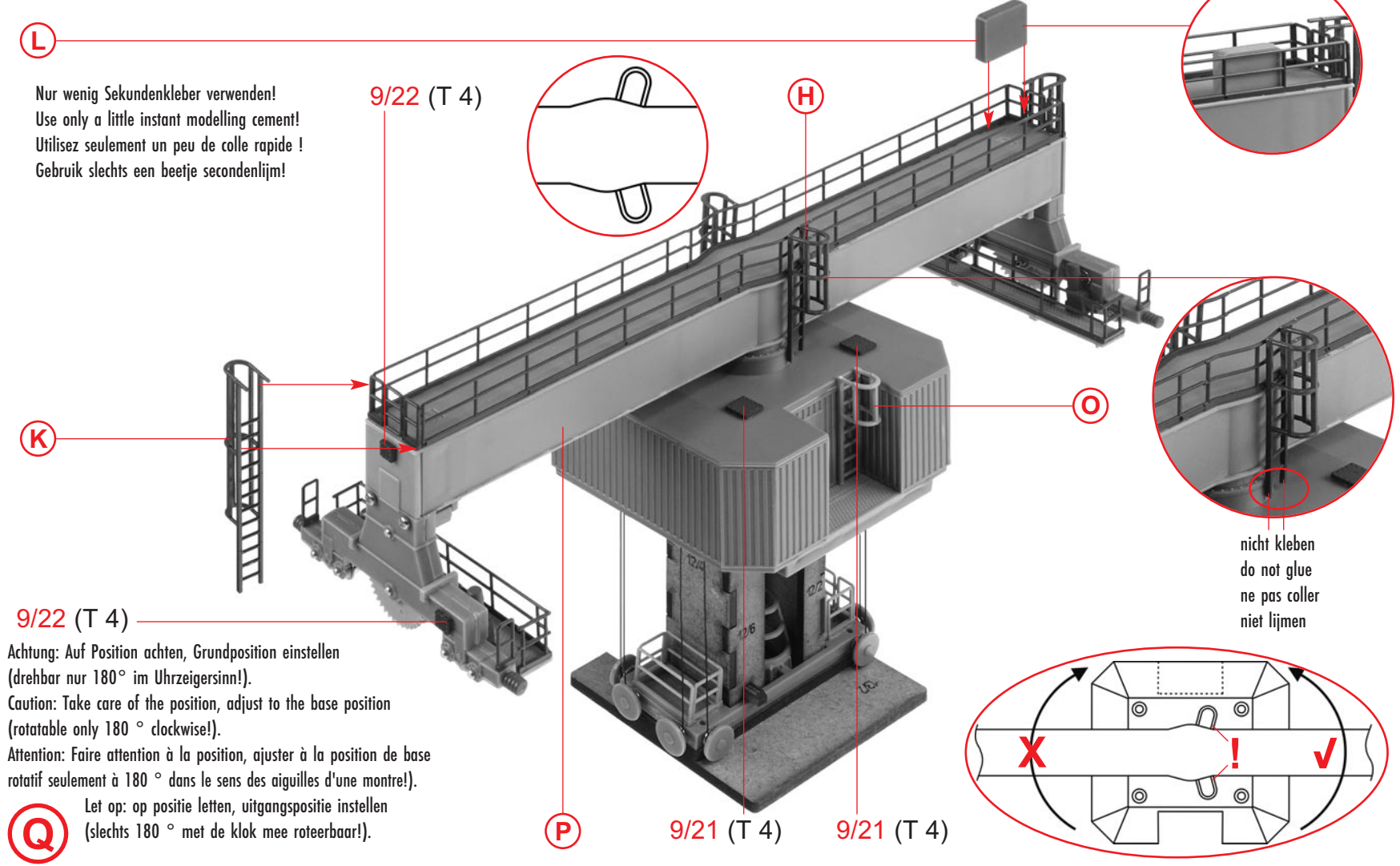
(K) 2 x



| | |
|----------|----------|
| Inhalt | Tüte 4 |
| Contents | bag 4 |
| Contenu | sachet 4 |
| Inhoud | zakje 4 |



P Achtung: Auf Position achten, Grundposition einstellen (drehbar nur 180° im Uhrzeigersinn!).
 Caution: Take care of the position, adjust to the base position (rotatable only 180° clockwise!).
 Attention: Faire attention à la position, ajuster à la position de base rotatif seulement à 180° dans le sens des aiguilles d'une montre!).
 Let op: op positie letten, uitgangspositie instellen (slechts 180° met de klok mee roteerbaar!).

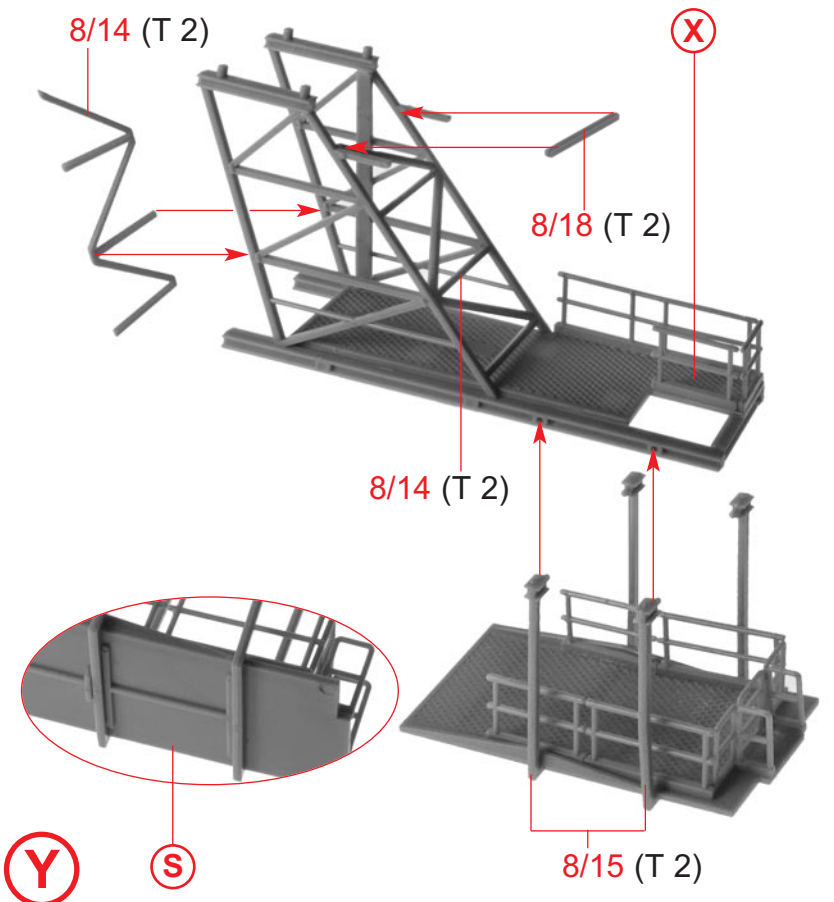
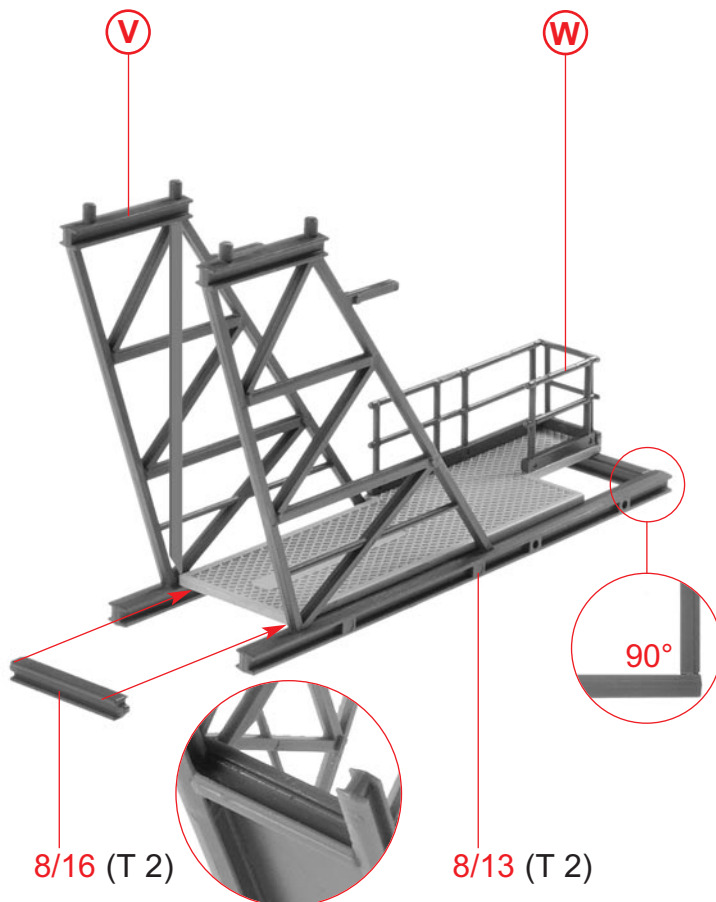
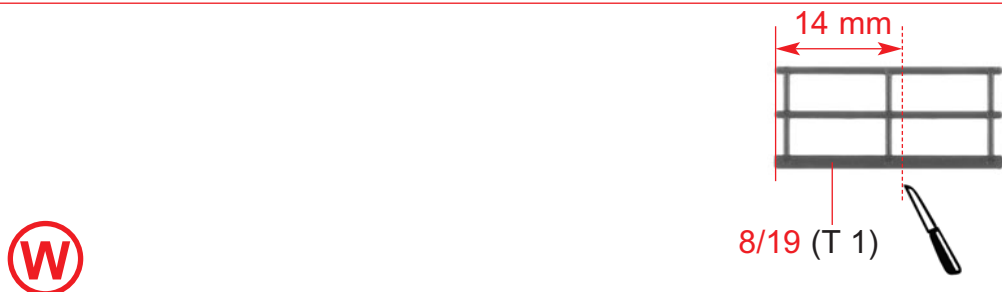
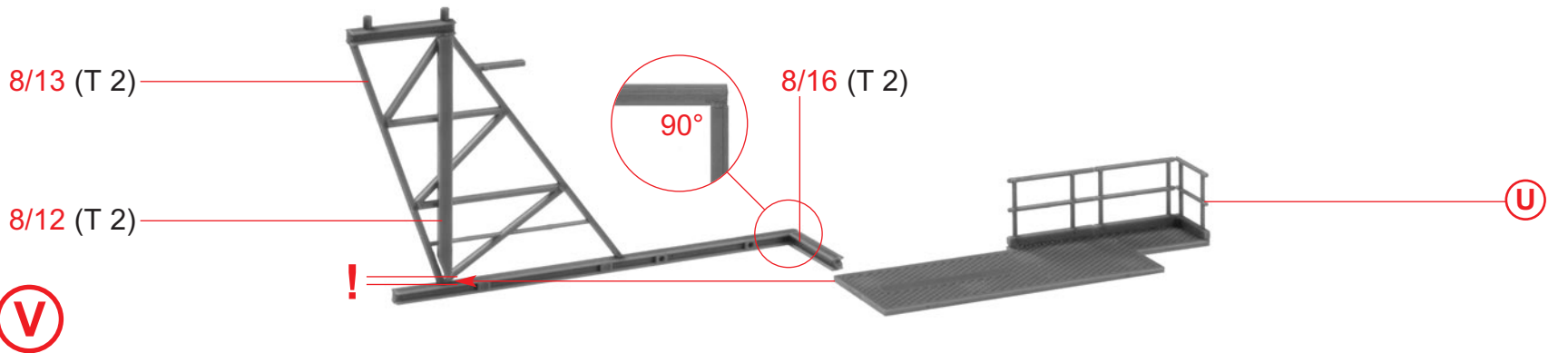
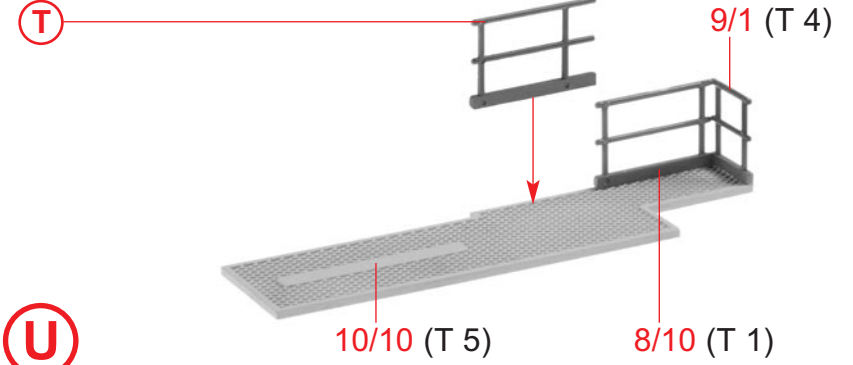
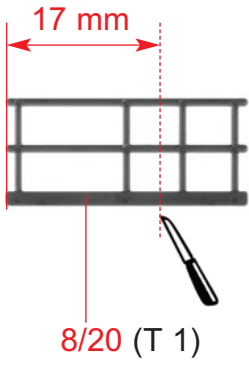
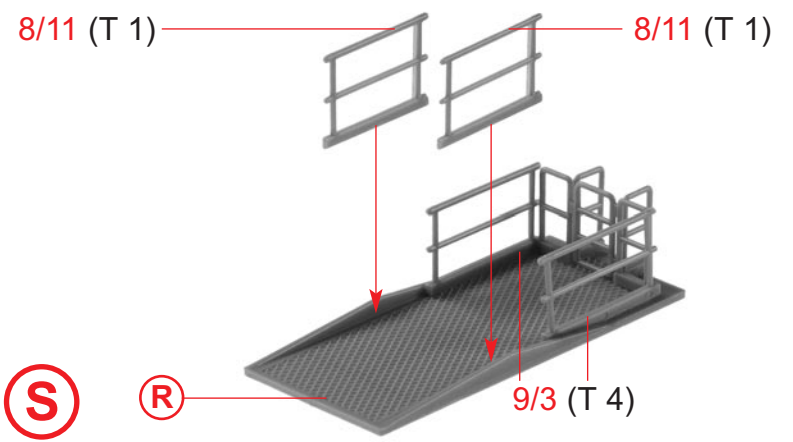
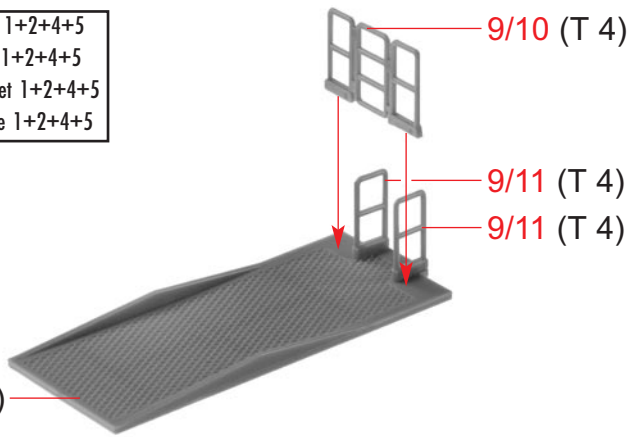


L Nur wenig Sekundenkleber verwenden!
 Use only a little instant modelling cement!
 Utilisez seulement un peu de colle rapide!
 Gebruik slechts een beetje secondenlijm!

9/22 (T 4)
 Achtung: Auf Position achten, Grundposition einstellen (drehbar nur 180° im Uhrzeigersinn!).
 Caution: Take care of the position, adjust to the base position (rotatable only 180° clockwise!).
 Attention: Faire attention à la position, ajuster à la position de base rotatif seulement à 180° dans le sens des aiguilles d'une montre!).
 Let op: op positie letten, uitgangspositie instellen (slechts 180° met de klok mee roteerbaar!).

Q Let op: op positie letten, uitgangspositie instellen (slechts 180° met de klok mee roteerbaar!).

| | |
|----------|----------------|
| Inhalt | Tüte 1+2+4+5 |
| Contents | bag 1+2+4+5 |
| Contenu | sachet 1+2+4+5 |
| Inhoud | zakje 1+2+4+5 |



| | |
|-----------------|----------------|
| Inhalt | Tüte 1+2+4+5 |
| Contents | bag 1+2+4+5 |
| Contenu | sachet 1+2+4+5 |
| Inhoud | zakje 1+2+4+5 |

Fensterfolie

Die beiliegende Fensterfolie entsprechend der benötigten Größe ausschneiden und vorsichtig mit wenig Klebstoff auf die Rückseite der Fensterrahmen aufkleben.

Window foil

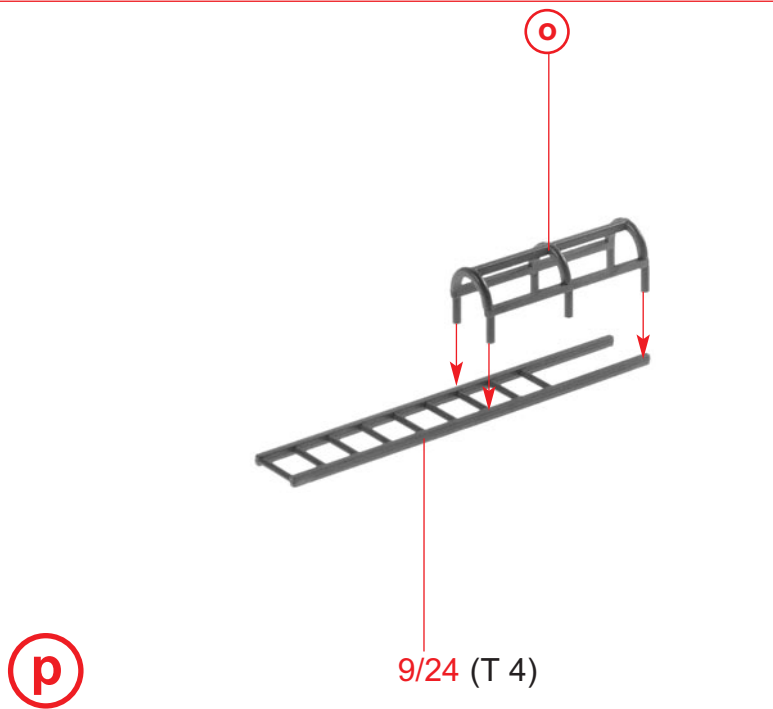
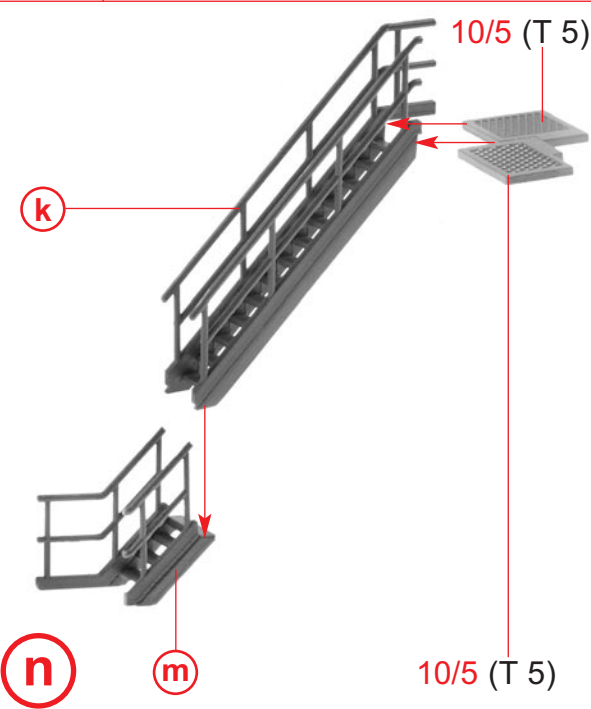
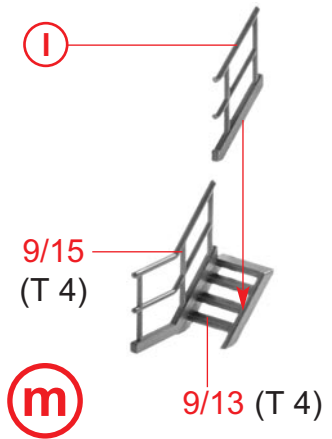
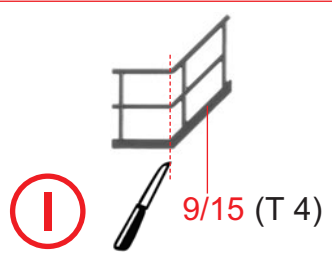
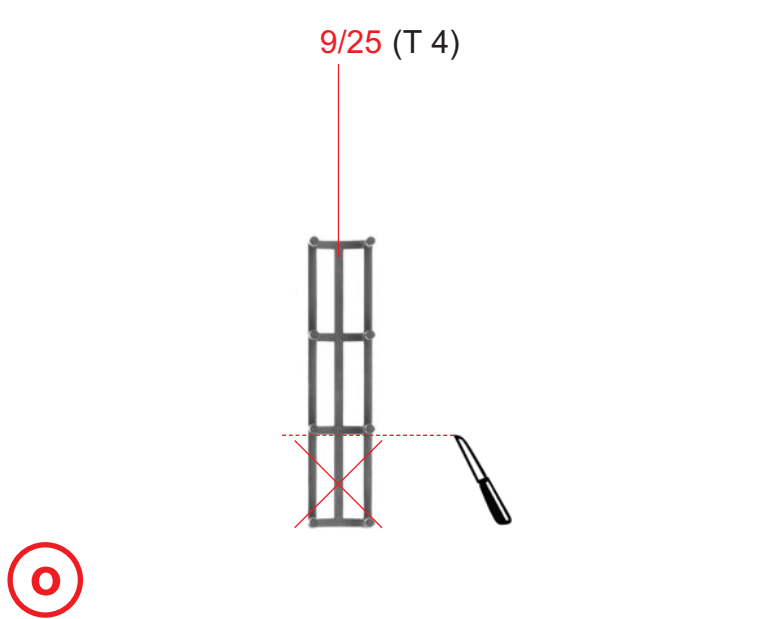
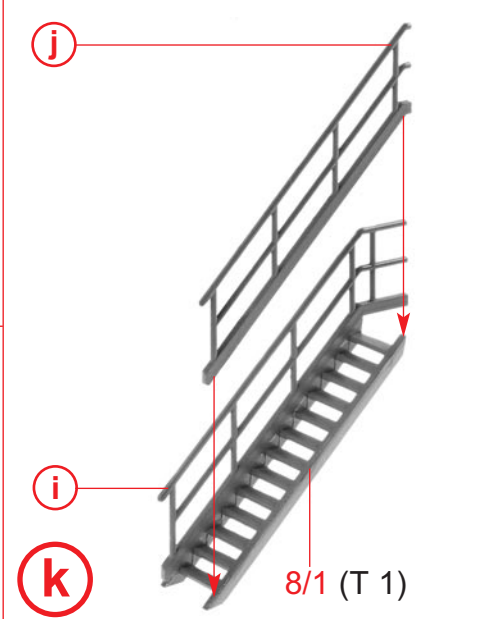
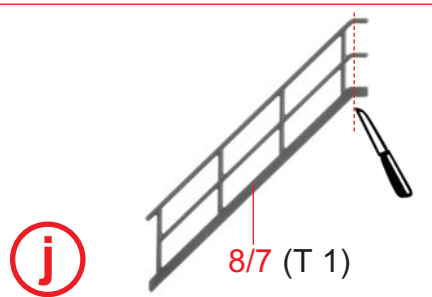
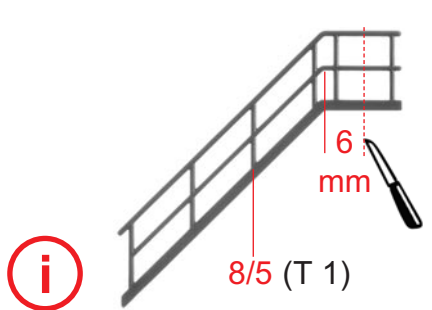
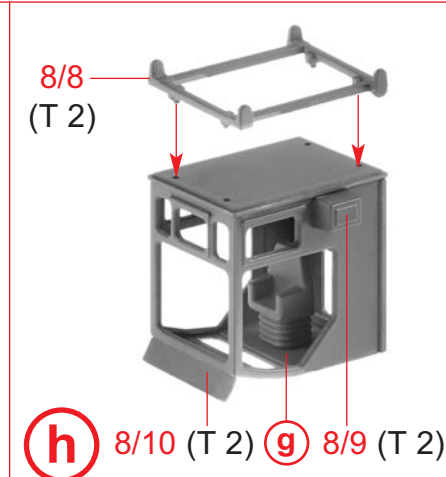
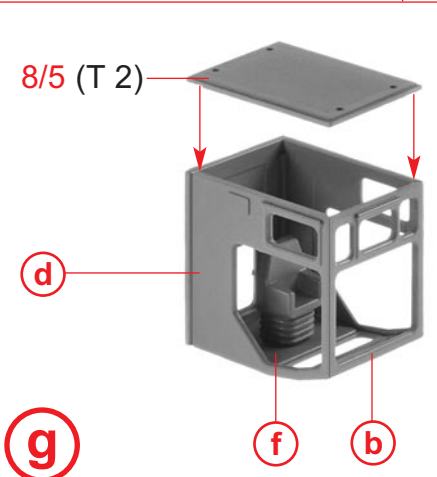
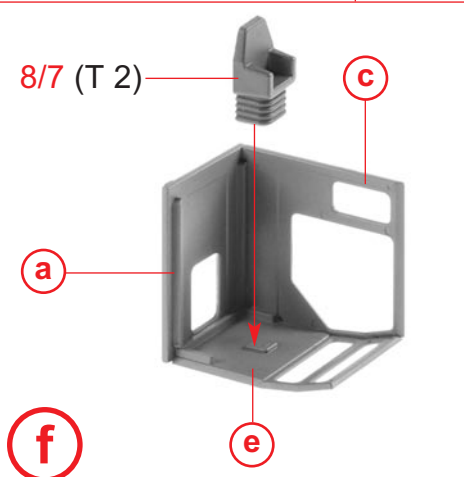
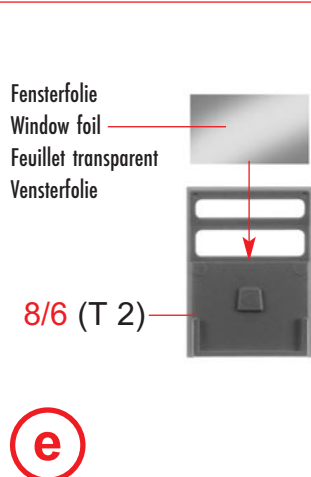
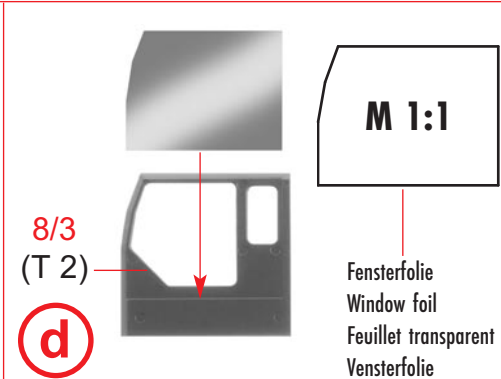
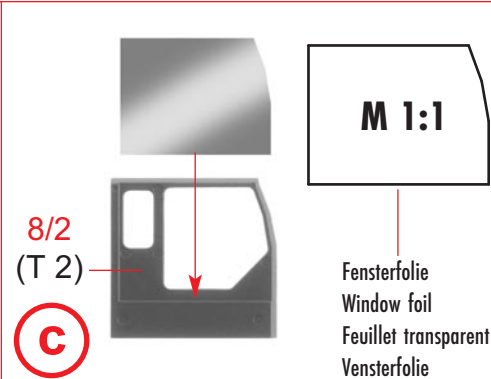
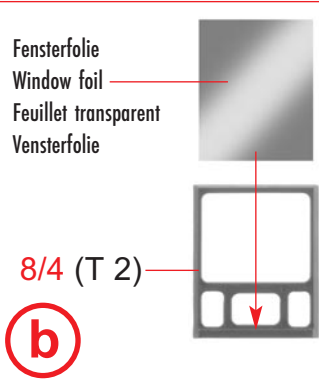
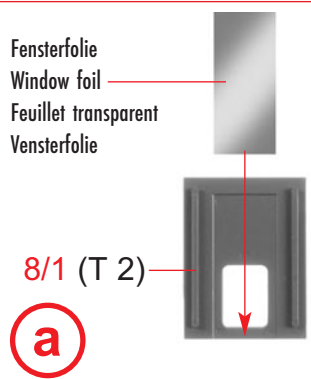
Cut the attached window foil according the illustrations and glue it carefully with a little glue to the rear side of the window frames.

Feuillet transparent pour fenêtres

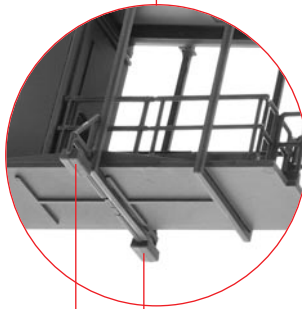
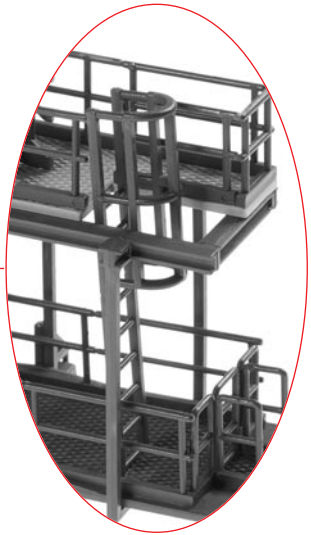
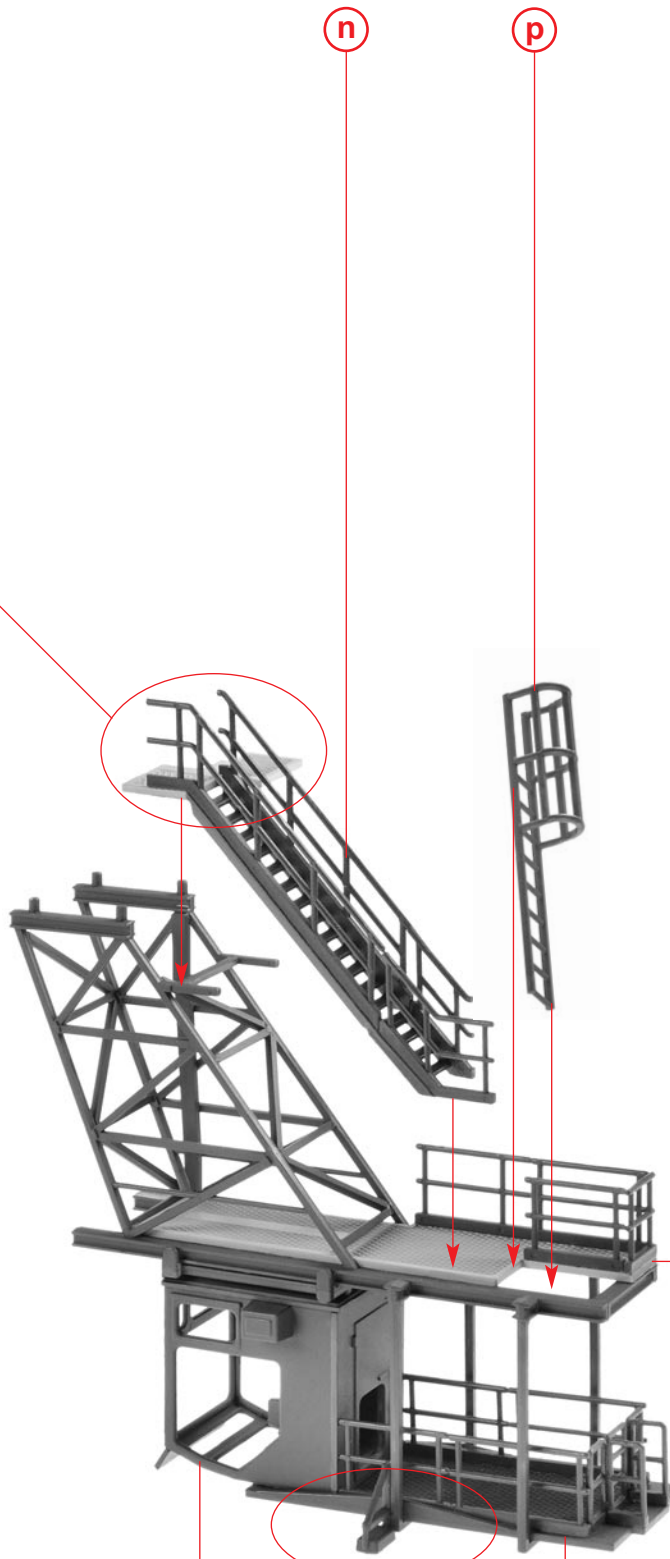
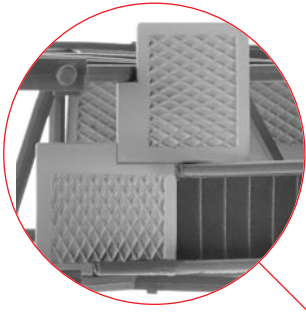
Découper le feuillet transparent pour fenêtres inclus d'après l'illustration. Coller proprement avec un peu de colle sur la face arrière du cadre des fenêtres.

Vensterfolie

De meegeleverde vensterfolie conform de afbeeldingen uitknippen of uitsnijden en voorzichtig met een beetje lijm op de achterzijde van het raam plakken.



| | |
|----------|----------|
| Inhalt | Tüte 2 |
| Contents | bag 2 |
| Contenu | sachet 2 |
| Inhoud | zakje 2 |



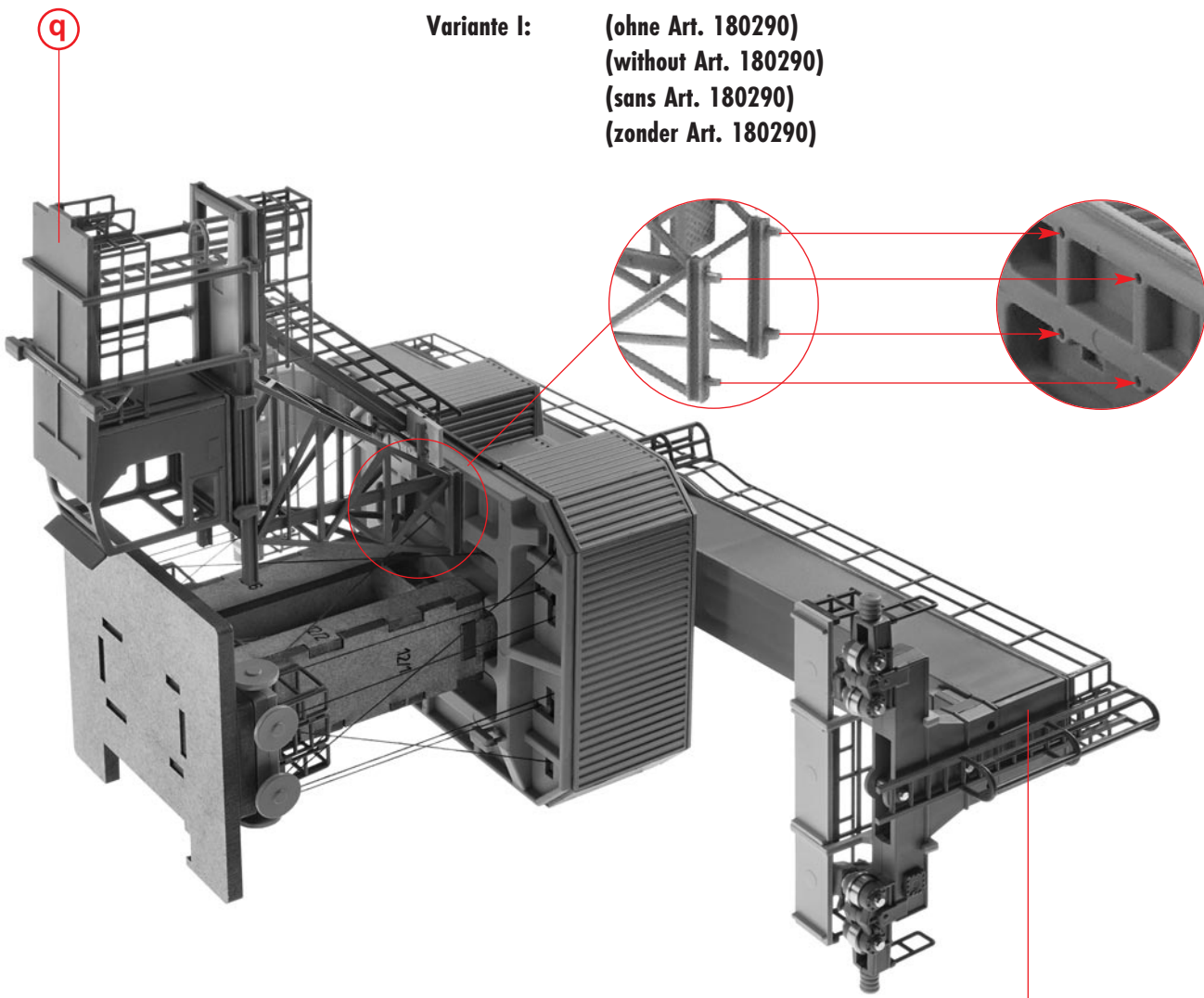
q

h

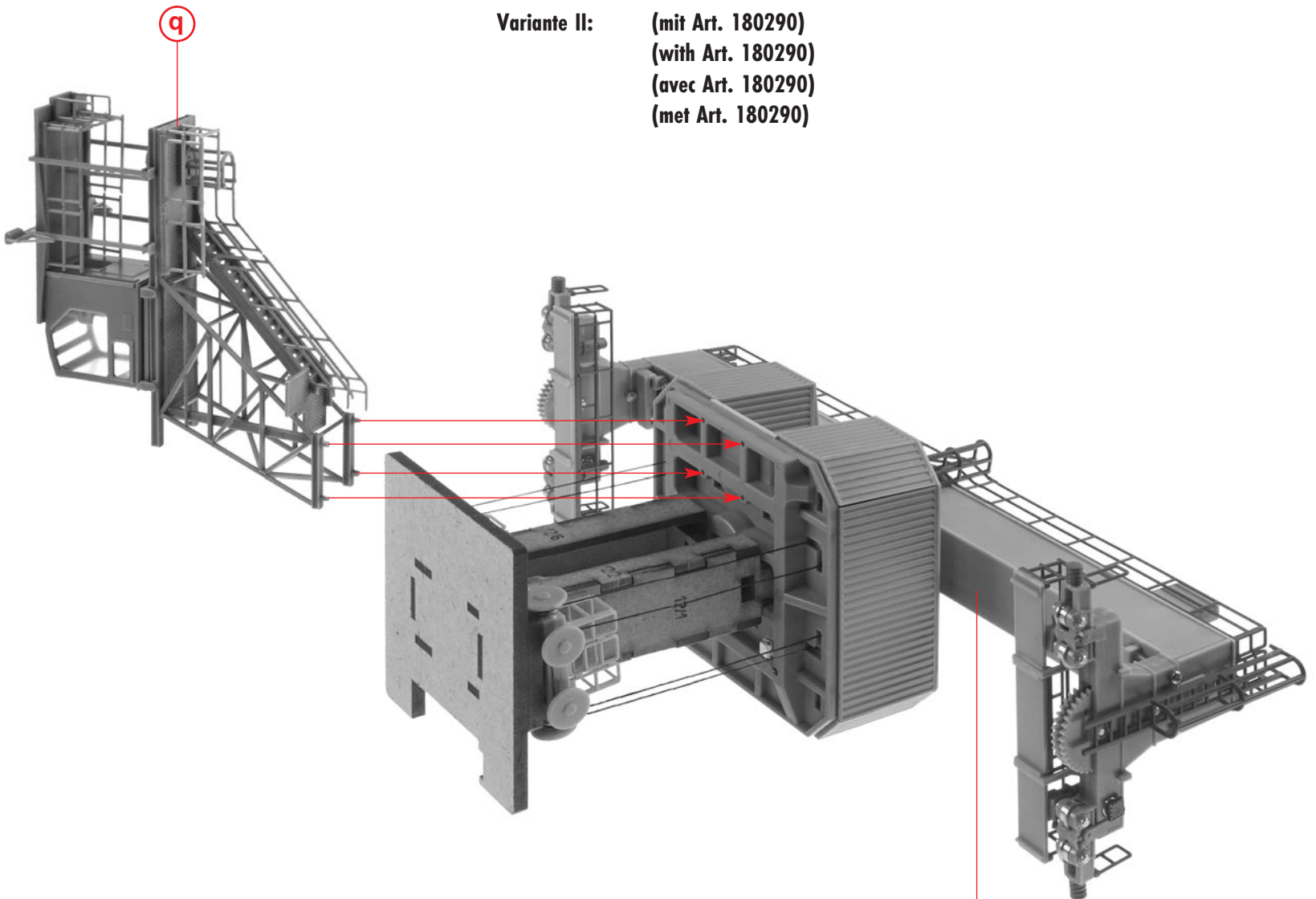
8/17 (T 2)

Y

Variante I: (ohne Art. 180290)
(without Art. 180290)
(sans Art. 180290)
(zonder Art. 180290)

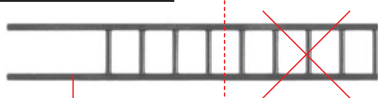


Variante II: (mit Art. 180290)
(with Art. 180290)
(avec Art. 180290)
(met Art. 180290)



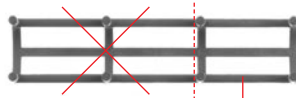
56

| | |
|----------|------------|
| Inhalt | Tüte 1+4 |
| Contents | bag 1+4 |
| Contenu | sachet 1+4 |
| Inhoud | zakje 1+4 |



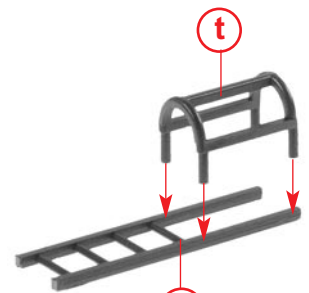
9/24 (T 4)

S



9/25 (T 4)

t



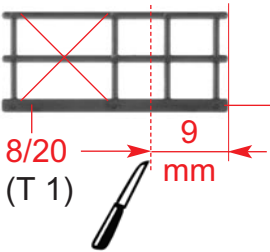
U

s

Variante I:
 (ohne Art. 180290)
 (without Art. 180290)
 (sans Art. 180290)
 (zonder Art. 180290)

Deco 5

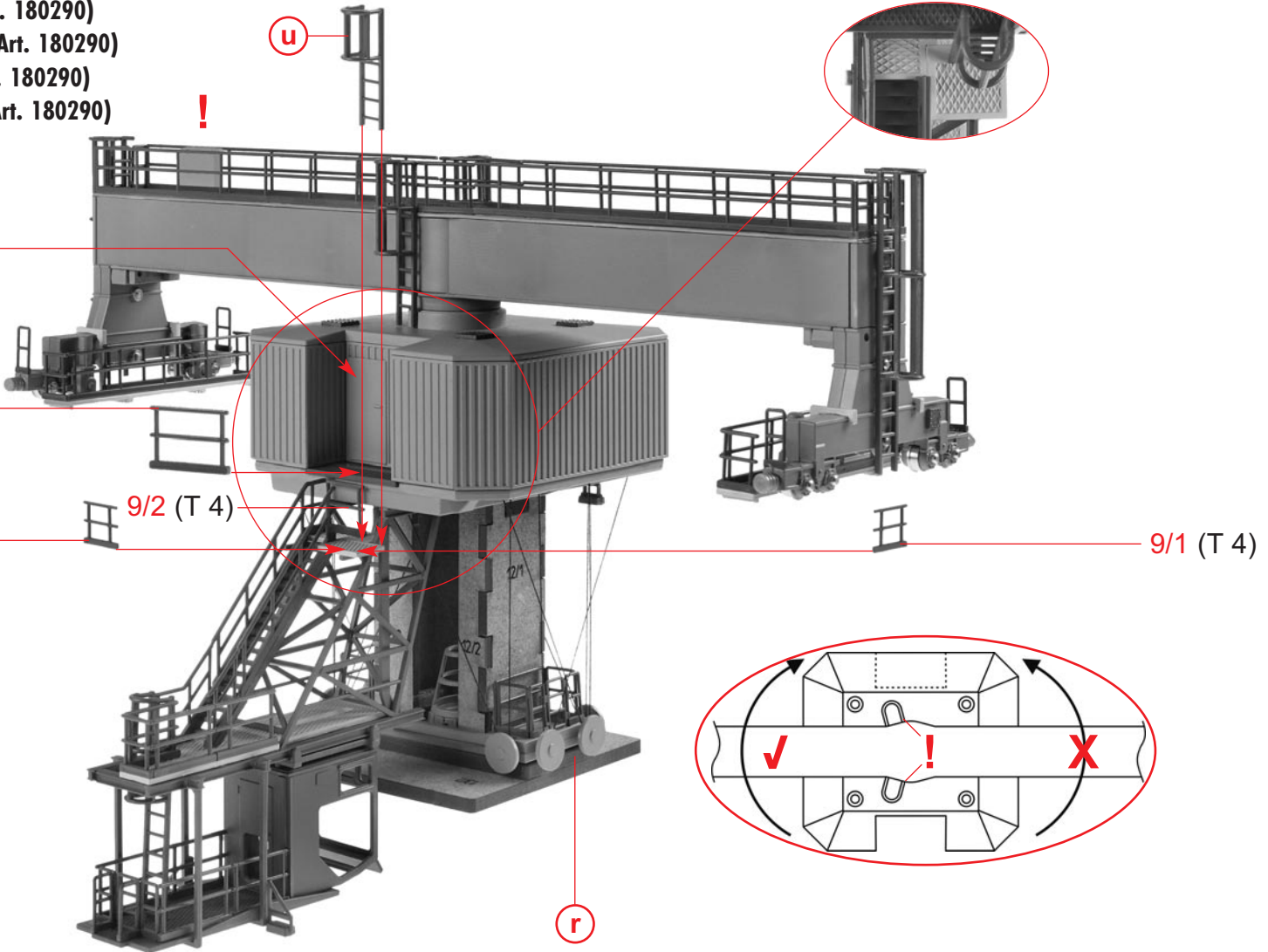
8/10 (T 1)



9 mm

8/20 (T 1)

V

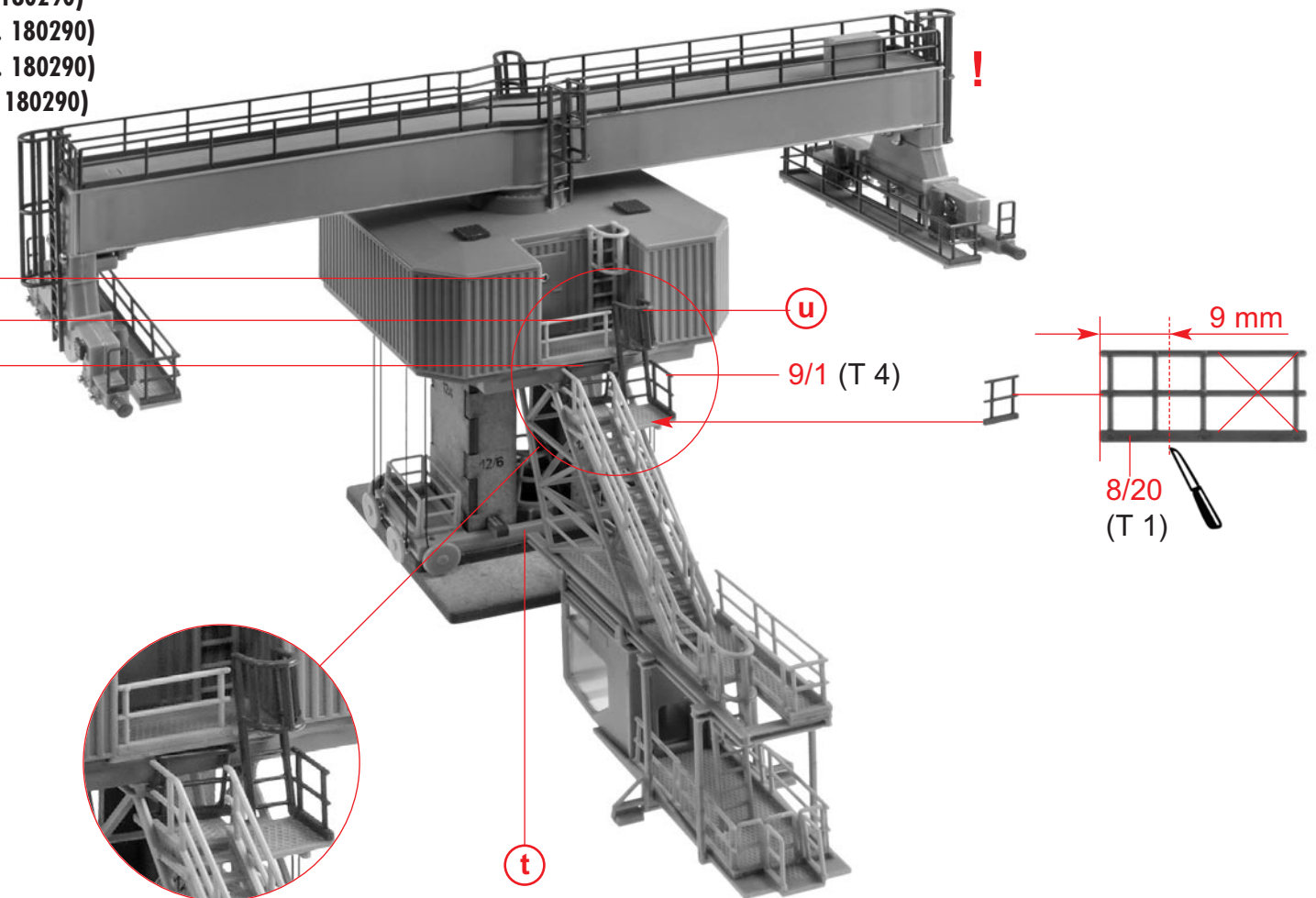


Variante II:
 (mit Art. 180290)
 (with Art. 180290)
 (avec Art. 180290)
 (met Art. 180290)

Deco 5

8/10 (T 1)

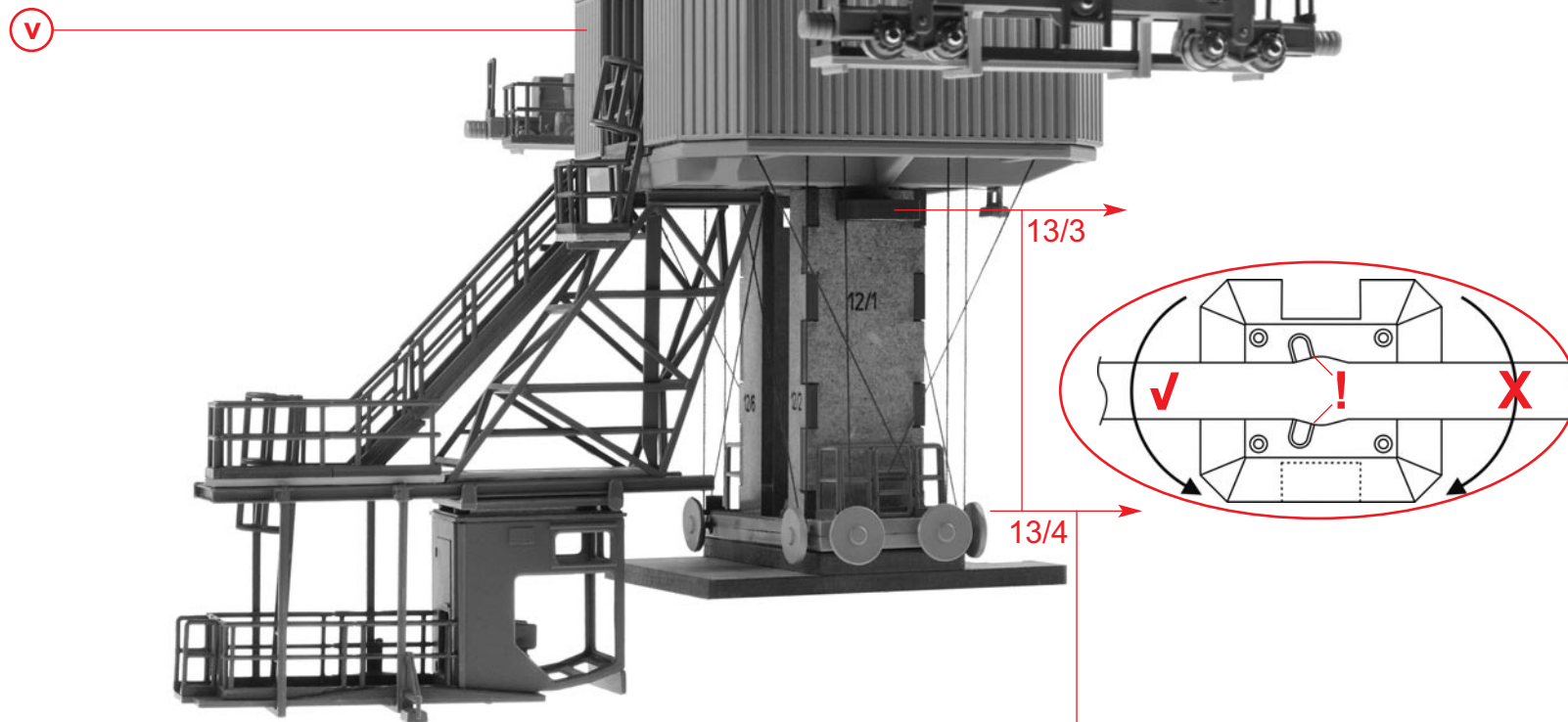
9/2 (T 4)



V

t

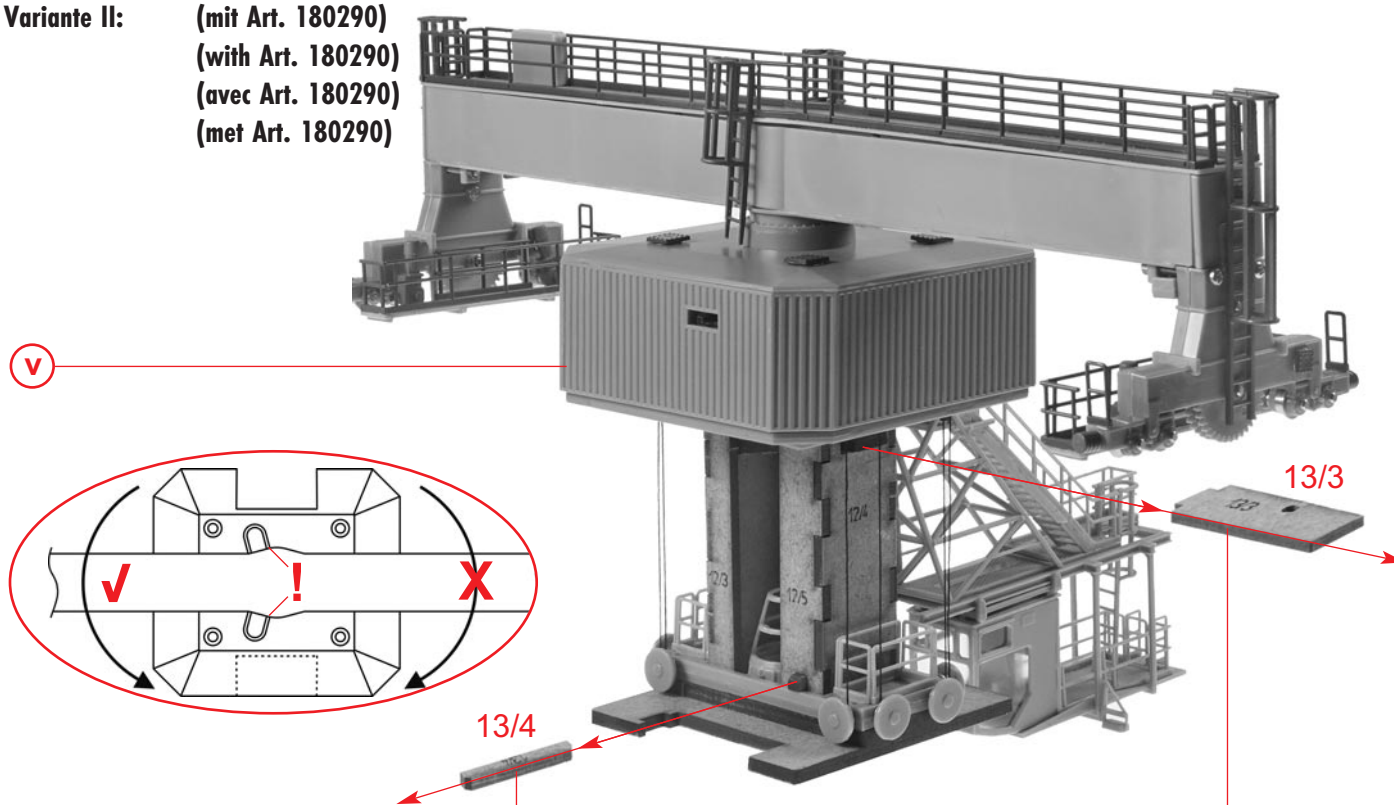
Variante I:
 (ohne Art. 180290)
 (without Art. 180290)
 (sans Art. 180290)
 (zonder Art. 180290)



Die Stifte vorsichtig entfernen. Danach die Vorrichtung sehr vorsichtig entfernen! Dazu ggf. die Laufkatze bereits auf die Schienen stellen.
 Cautiously remove the pins. After that remove the device with the utmost care! It may be judicious to place right now the travelling crab on the rails.
 Enlever les ergots avec précaution. Enlever ensuite le dispositif très prudemment ! Éventuellement, placer dès maintenant le chariot roulant sur les rails.
 De pennen voorzichtig verwijderen. Daarna de voorziening heel voorzichtig verwijderen! Daartoe eventueel de loopkat al op de rails zetten.

W

Variante II:
 (mit Art. 180290)
 (with Art. 180290)
 (avec Art. 180290)
 (met Art. 180290)



Die Stifte vorsichtig entfernen. Danach die Vorrichtung sehr vorsichtig entfernen! Dazu ggf. die Laufkatze bereits auf die Schienen stellen.
 Cautiously remove the pins. After that remove the device with the utmost care! It may be judicious to place right now the travelling crab on the rails.
 Enlever les ergots avec précaution. Enlever ensuite le dispositif très prudemment ! Éventuellement, placer dès maintenant le chariot roulant sur les rails.
 De pennen voorzichtig verwijderen. Daarna de voorziening heel voorzichtig verwijderen! Daartoe eventueel de loopkat al op de rails zetten.

W

Inhalt Tüte 3+6
Contents bag 3+6
Contenu sachet 3+6
Inhoud zakje 3+6

7/23 (T 3)

gelb
yellow
jaune
geel

(A)

7/25 (T 3)

Klebestellen gut abtrocknen lassen!
Allow glue joints to dry well!
Laisser bien sécher les points de collage!
Alle gelijmde punten goed laten drogen!

7/25 (T 3)

7/23 (T 3)

y

Nur an dieser Stelle kleben.
Only apply glue to this point.
Coller exclusivement cet emplacement.
Alleen op deze plaats lijmen.

gelb
yellow
jaune
geel

(B)

7/21 (T 3)

7/21 (T 3)

7/17 (T 3)

nicht kleben
do not glue
ne pas coller
niet lijmen

7/20 (T 3)

7/20 (T 3)

gelb
yellow
jaune
geel

(C)

(B)

7/17 (T 3)

Deco 6

(D) 2 x

4/23 (T 6)

Deco 7

(E) 2 x

4/23 (T 6)

7/18 (T 3)

gelb
yellow
jaune
geel

(F)

(C)

(E)

(D)

7/22 (T 3)

Deco 4

gelb
yellow
jaune
geel

(G)

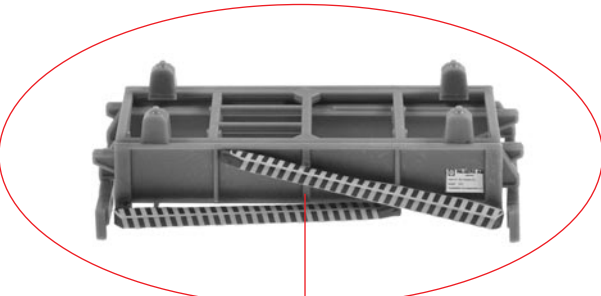
(F)

(D)

(E)

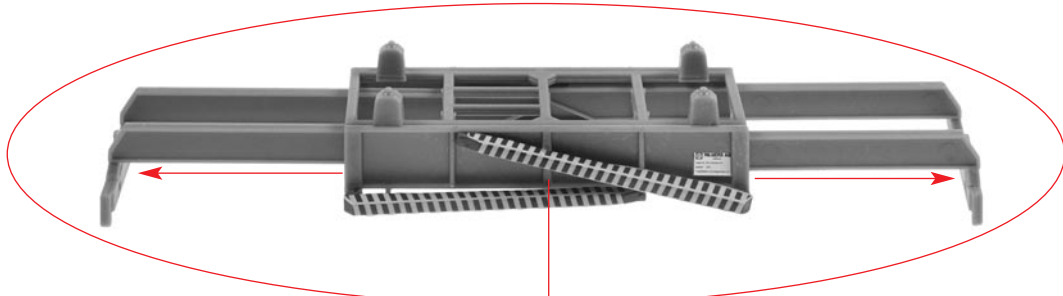
20' Container
20' Container
20' Conteneur
20' Container

40' Container
40' Container
40' Conteneur
40' Container



(H)

(G)

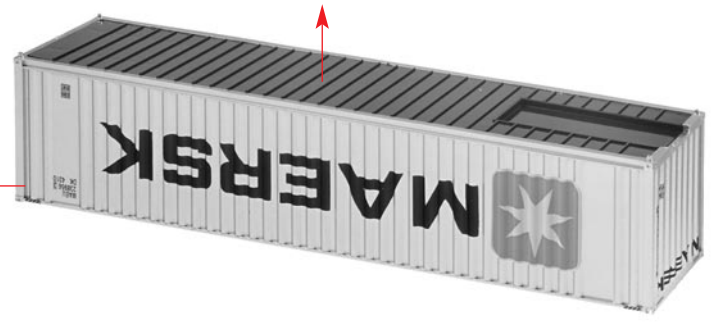


(G)

| | |
|----------|----------|
| Inhalt | Tüte 9 |
| Contents | bag 9 |
| Contenu | sachet 9 |
| Inhoud | zakje 9 |



Art. Nr. 180820 - 180830
 Container, liegt nicht bei
 Container, not included
 Conteneur, non jointe
 Container, niet bijgevoegd

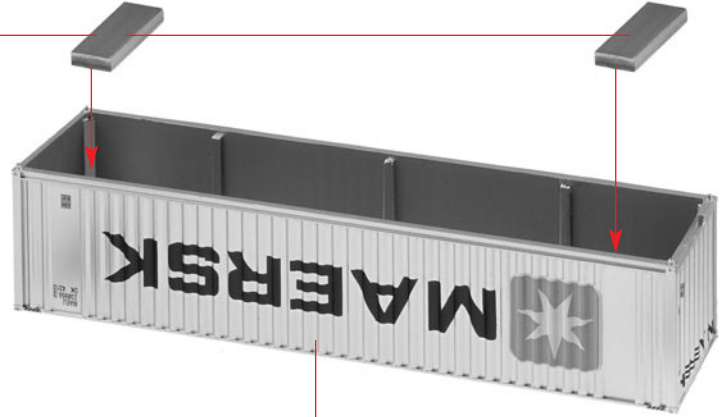


I



| | |
|----------|----------|
| Inhalt | Tüte 9 |
| Contents | bag 9 |
| Contenu | sachet 9 |
| Inhoud | zakje 9 |

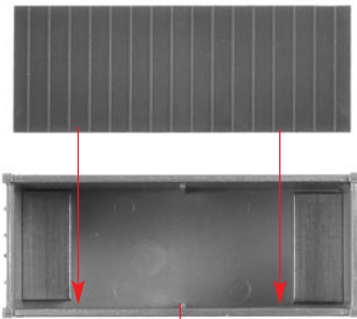
Sekundenkleber verwenden.
 Use instant modelling cement.
 Utilisez la colle rapide.
 Gebruik secondenlijm.



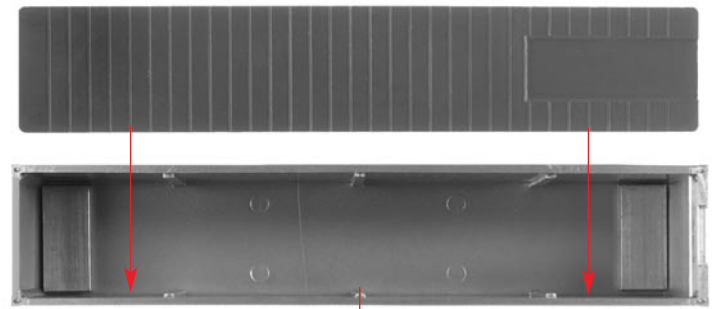
J

I

I



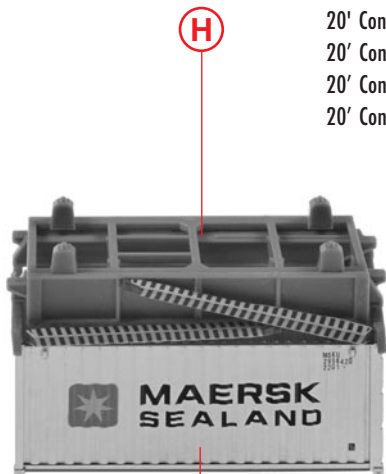
Nur eindrücken, nicht kleben.
 Press in only, do not glue.
 Ne pas enfoncer, ne pas coller.
 Alleen indrukken, niet lijmen.



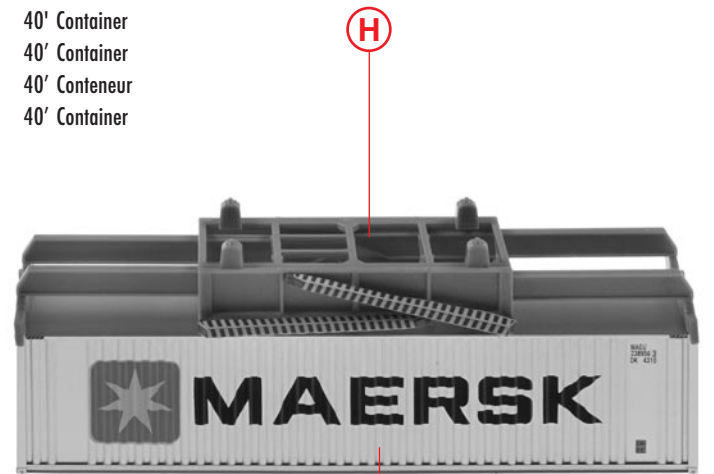
K

J

J



20' Container
 20' Container
 20' Conteneur
 20' Container



40' Container
 40' Container
 40' Conteneur
 40' Container

Sekundenkleber verwenden.
 Use instant modelling cement.
 Utilisez la colle rapide.
 Gebruik secondenlijm.

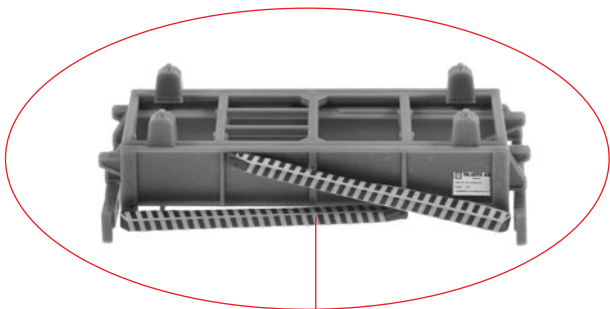
L

K

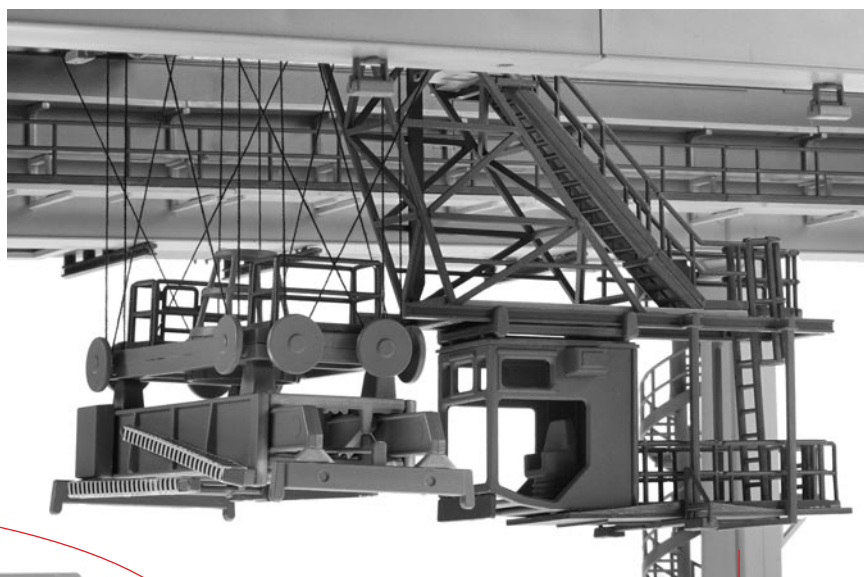
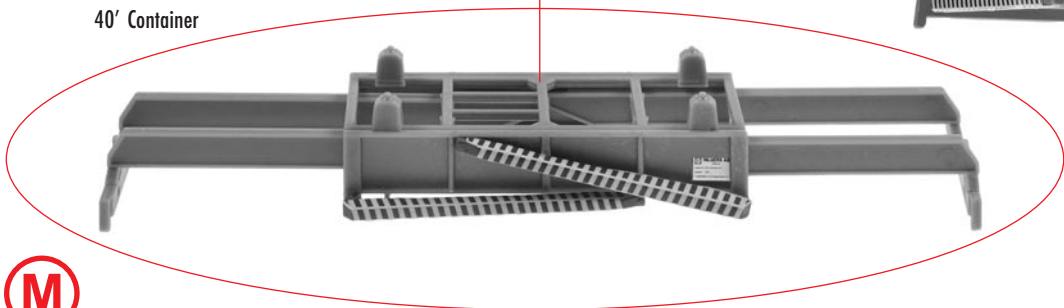
K

Variante I: (ohne Art. 180290)
(without Art. 180290)
(sans Art. 180290)
(zonder Art. 180290)

20' Container
20' Container
20' Conteneur
20' Container



40' Container
40' Container
40' Conteneur
40' Container



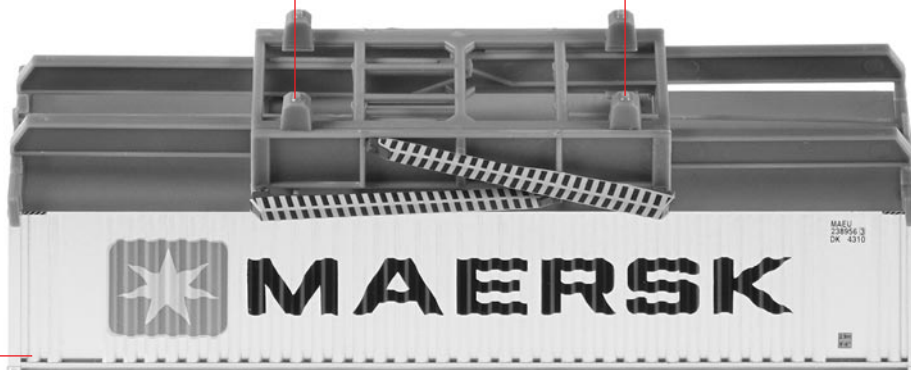
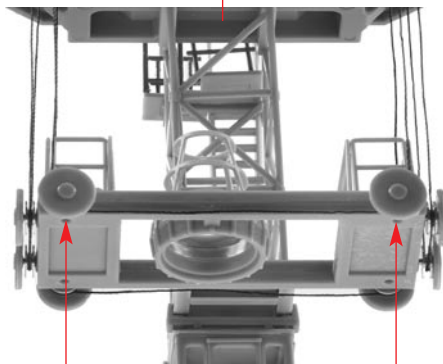
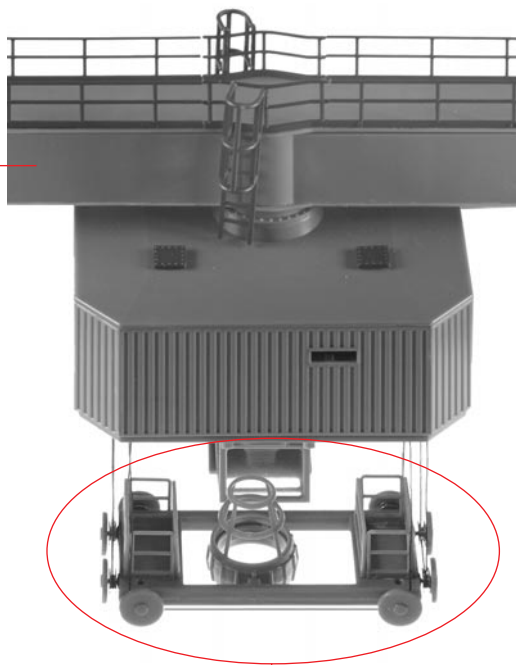
H

W

M

Variante II: (mit Art. 180290)
(with Art. 180290)
(avec Art. 180290)
(met Art. 180290)

W



L

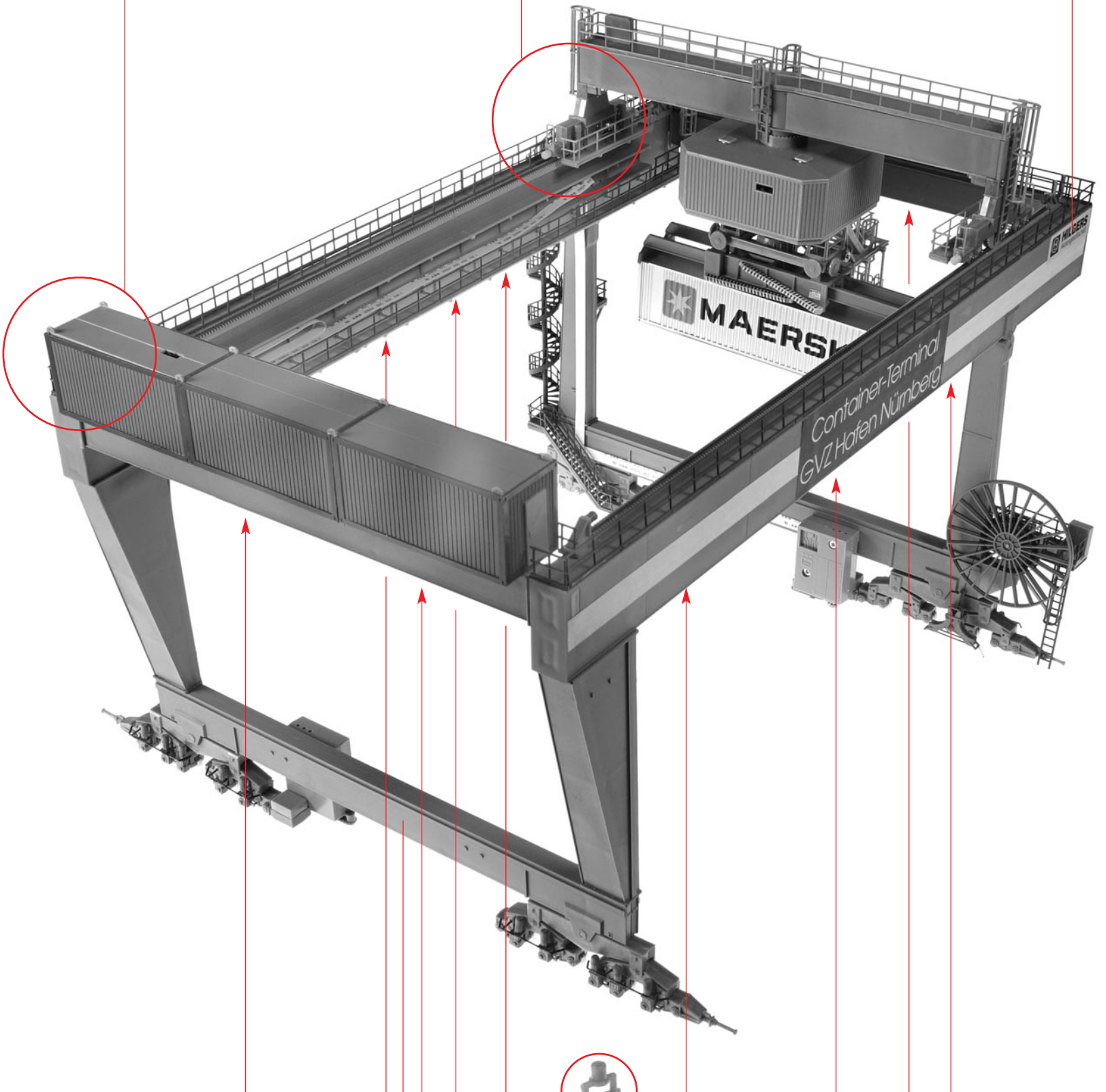
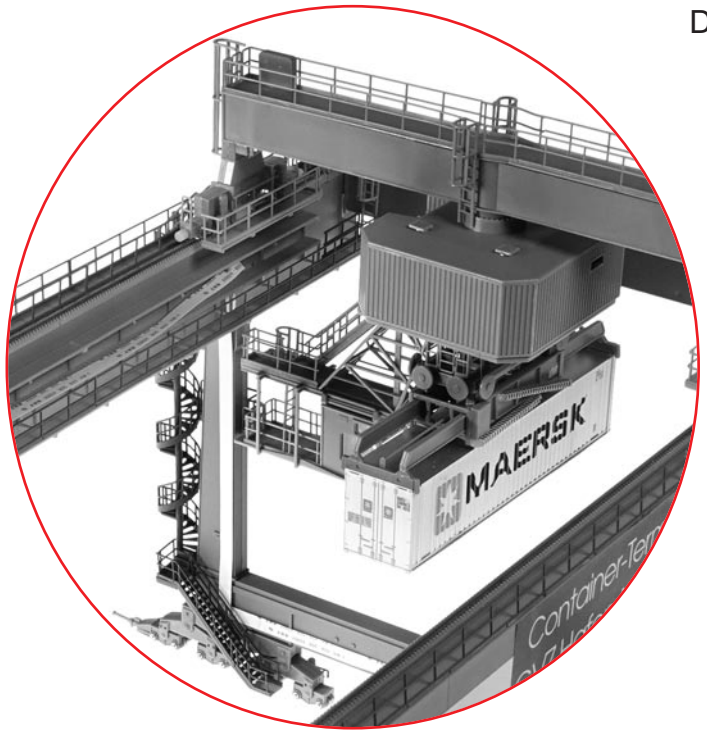
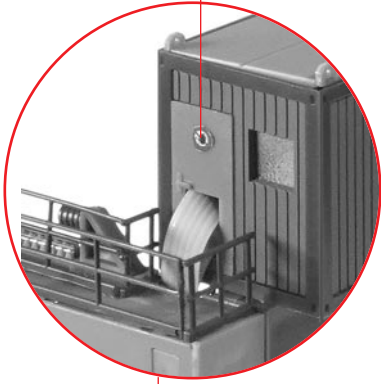
M

| | |
|----------|----------|
| Inhalt | Tüte 3 |
| Contents | bag 3 |
| Contenu | sachet 3 |
| Inhoud | zakje 3 |

Deco 5

Deco 3

Deco 3



Optional 7/28 (T 3)

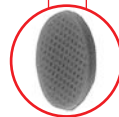
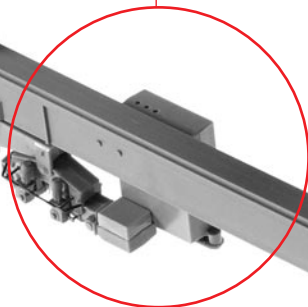
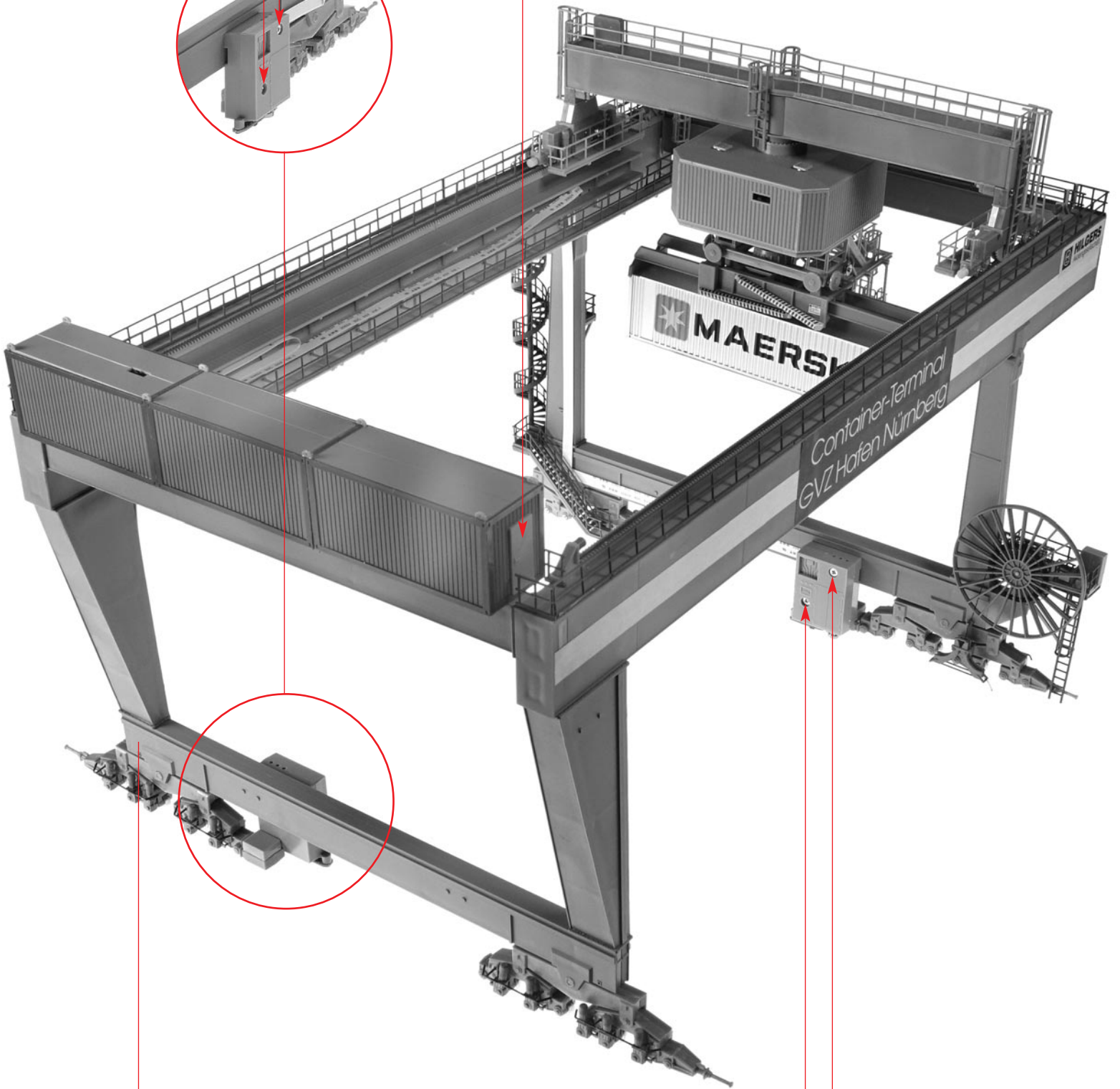
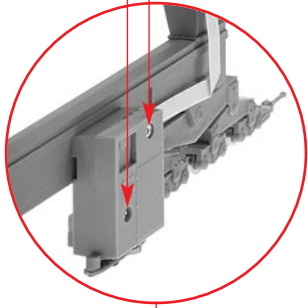


| | |
|----------|----------|
| Inhalt | Tüte 6 |
| Contents | bag 6 |
| Contenu | sachet 6 |
| Inhoud | zakje 6 |

23/7 T 6

Deco 5

nur anheften!
only fasten provisionally!
eulement agrafer!
alleen aanhechten!



nur anheften!
only fasten provisionally!
eulement agrafer!
alleen aanhechten!

23/7 T 6



N

