

VIADUKT-SET, 2-GLEISIG

VIADUCT SET, TWO-TRACK

COFFRET VIADUC, 2 VOIES

VIADUCT SET, 2-SPORIG



Art. Nr. 120465

D

Vor Beginn des Bastelns sollten Sie sich mit den Spritzlingen und der Anleitung vertraut machen. Sollte es einmal vorkommen, dass ein Teil im Bausatz fehlt, kreuzen Sie bitte das fehlende Teil in der Anleitung an und schicken Sie diese bitte an Fa. Gebr. FALLER GmbH, Abt. Kundendienst, kundendienst@faller.de, Kreuzstraße 9, 78148 Gütenbach. Sie erhalten dann umgehend Ersatz. Es kann vorkommen, dass bei einem Bausatz Einzelteile übrig sind.

GB

Before beginning with the assembly please familiarize yourself with the parts and read the instructions carefully. In case of missing parts please indicate these on the instructions leaflet with a circle and return the leaflet to Gebr. FALLER GmbH, kundendienst@faller.de, Kreuzstraße 9, D-78148 Gütenbach, Germany. You will receive the replacement by return. It may happen in a kit that some parts are not required.

F

Avant de commencer le montage de votre maquette bien lire la notice et repérer les grappes. Si une pièce manque dans une boîte, cochez la pièce correspondante sur la notice et renvoyez-la-nous à Gebr. FALLER GmbH, kundendienst@faller.de, Kreuzstraße 9, D-78148 Gütenbach (R.F.A.). Nous vous ferons parvenir la pièce par retour. Dans certains kits, il est possible que certaines pièces ne soient pas utilisées.

NL

Vóór het bouwen zou men de gietstukken en de handleiding moeten bestuderen. Indien onverhoopt een onderdeel aan het bouwpakket ontbreekt, gelieve men het ontbrekende deel in de handleiding aan te kruisen en deze te zenden aan Gebr. FALLER GmbH, kundendienst@faller.de, Kreuzstraße 9, D-78148 Gütenbach. U ontvangt dan omgaand en gratis het ontbrekende onderdeel. Het kan voorkomen dat u bij bepaalde bouwdozen onderdelen overhoudt.

Für den Zusammenbau des Modells empfehlen wir folgende FALLER-Artikel (sind nicht im Bausatz enthalten):

For the assembly of the kit we recommend following FALLER products (not included in the kit):

Pour l'assemblage du modèle, nous vous recommandons les articles FALLER suivants (non inclus dans le kit):

Om dit model te bouwen adviseren wij de volgende FALLER producten (maken geen deel uit van deze bouwset):



Art. Nr. 170490
FALLER SUPER-EXPERT

Flüssigkleber in Plastikflasche mit Spezialkanüle für feinste Klebstoffdosierung.

Liquid cement in plastic bottle with canule for very fine dosage.

Celle liquide en bouteille plastique avec bec verseur pour un dosage précis.

Vloeibare lijm in plastic-flacon met doseerbuisje om nauwkeurig te lijmen.



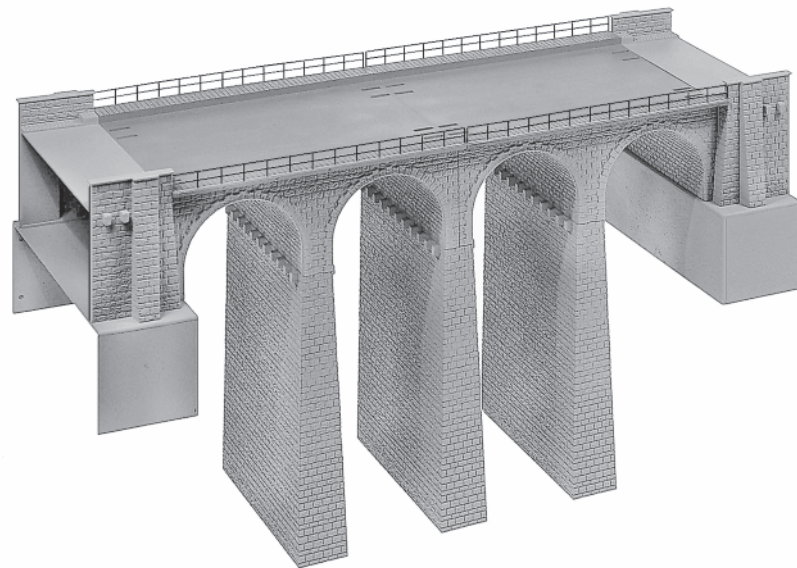
Art. Nr. 170688
SPEZIAL-SEITENSCHNEIDER

zum geratfreien Abtrennen von feinsten Spitzteilen.
Nur für Polystyrol geeignet.

Special side cutter for cutting off ultra-fine moulded parts without burrs.
Only suitable for polystyrene.

Pince coupante spéciale pour couper sans bavure les pièces miniatures moulées par injection. Convient uniquement au polystyrène.

Speciale zijknijptang voor het braamloos afknippen van de fijnste gietstukdelen. Alleen geschikt voor polystyrol.



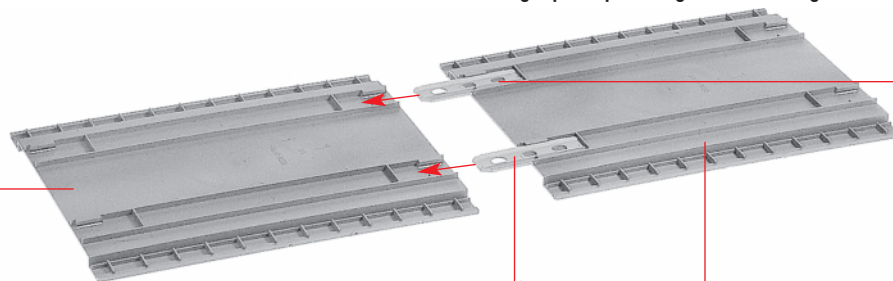
Inhalt	Spritzlinge	1	2 x	4	2 x	7	8 x
Contents	Sprues	2	4 x	5	2 x	3335	1 x
Contenu	Moulages	3	2 x	6	4 x		
Inhoud	Gietstukken						

Sa. Nr. 120 465 1

2

FALLER SUPER EXPERT 170490 verwenden.
Use FALLER SUPER EXPERT 170490.
Utilisez FALLER SUPER EXPERT 170490.
Gebruik FALLER SUPER EXPERT 170490.

Klebestelle gut abtrocknen lassen !
Allow glue joints to dry well !
Laisser bien sécher les points de collage !
Alle gelijmde punten goed laten drogen !



1/1

3335

3335

1/1

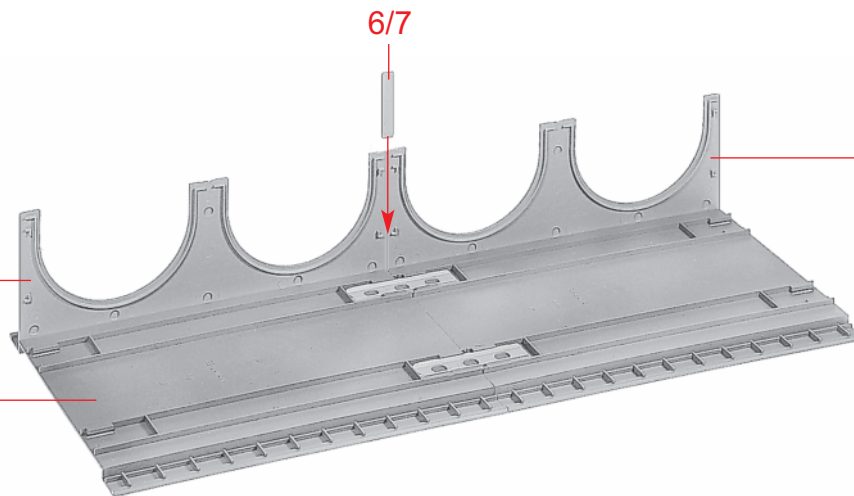
A

Klebestelle gut abtrocknen lassen!

Allow glue joints to dry well!

Laisser bien sécher les points de collage !

Alle gelijmde punten goed laten drogen!



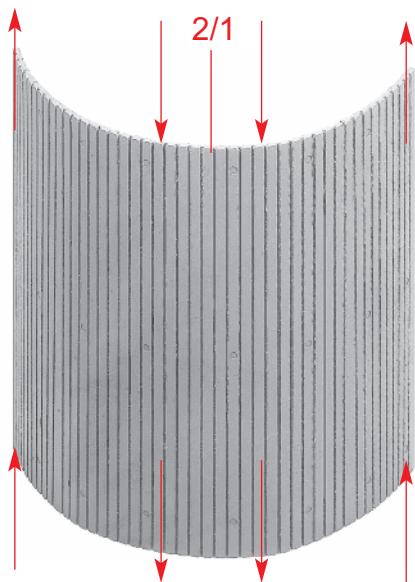
6/7

6/1

6/1

A

B



Teile vom Spritzling abtrennen und bei etwa 60 - 70 ° ca. 15 min. in den vorgeheizten Backofen legen. Teile vorsichtig biegen und mit Klebeband bis zur Auskühlung fixieren.

Take parts off of sprue and put them for about 15 minutes in a preheated oven (60 - 70 °). Bend parts carefully and fix them with the help of tape until the end of the cooling phase.

Détacher les pièces de la grappe et les placer dans un four à 60 - 70 degrés pendant 15 minutes environ. Plier ensuite avec précaution les pièces et les maintenir durant le refroidissement avec du ruban adhésif.

Deze delen van het gietstuk afhalen en bij ongeveer 60 - 70 ° ca. 15 min. in een voorverwarmde bakoven leggen. De delen voorzichtig buigen en met plakband fixeren tot ze zijn afgekoeld.

C 4 x

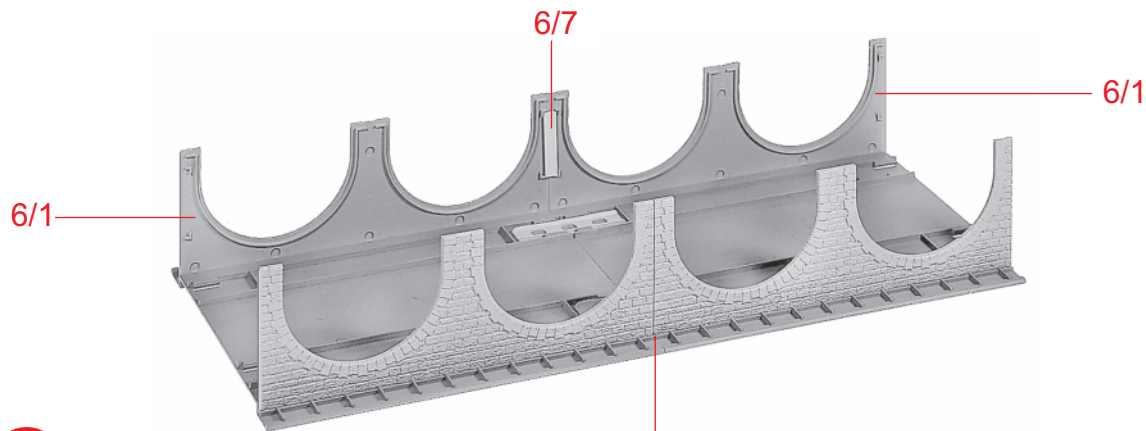
Klebestelle gut abtrocknen lassen!

Allow glue joints to dry well!

3

Laisser bien sécher les points de collage !

Alle gelijmde punten goed laten drogen!



D

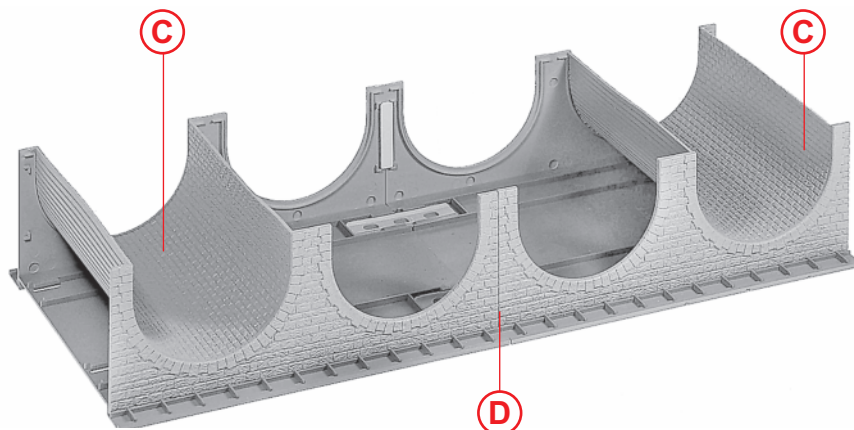
B

Klebestelle gut abtrocknen lassen!

Allow glue joints to dry well!

Laisser bien sécher les points de collage !

Alle gelijmde punten goed laten drogen!



E

D

4

Klebestelle gut abtrocknen lassen!

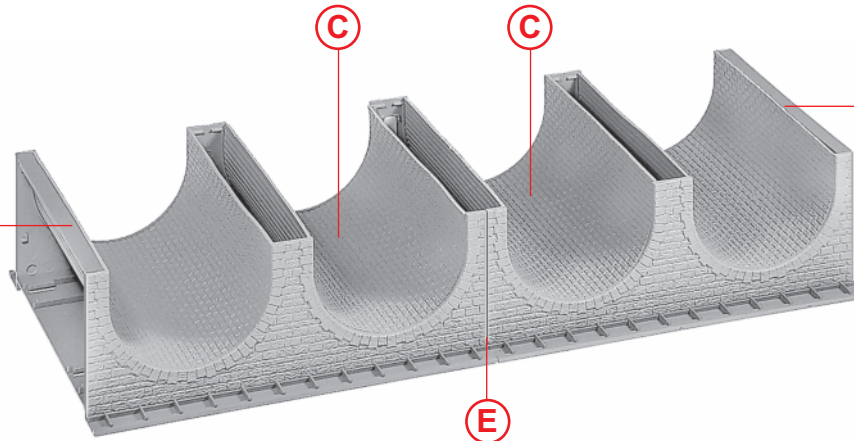
Allow glue joints to dry well!

Laisser bien sécher les points de collage !

Alle gelijmde punten goed laten drogen!

2/5

2/5



F

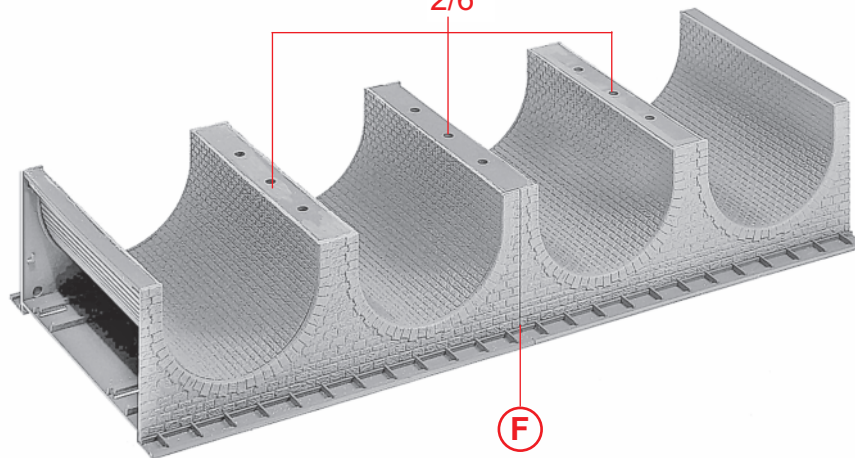
Klebestelle gut abtrocknen lassen!

Allow glue joints to dry well!

Laisser bien sécher les points de collage !

Alle gelijmde punten goed laten drogen!

2/6



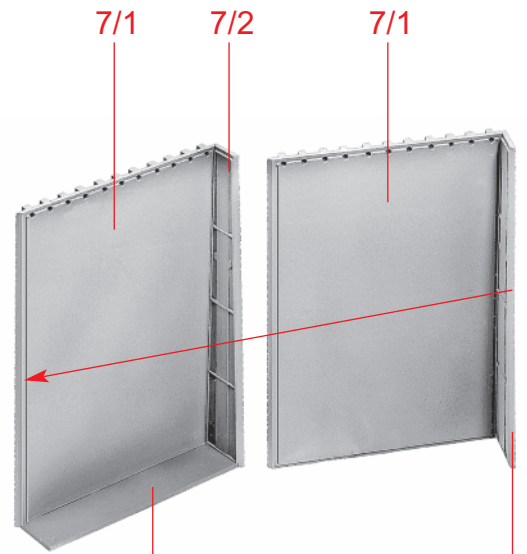
G

Klebestelle gut abtrocknen lassen!

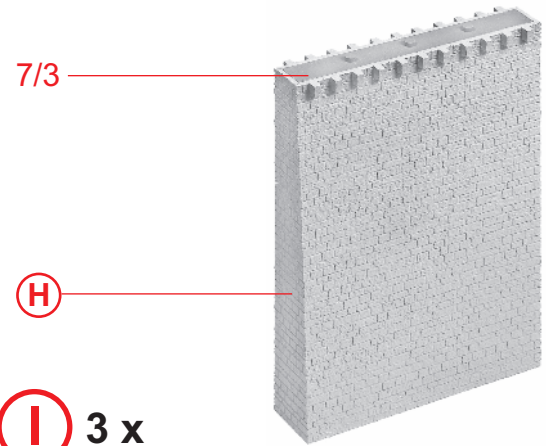
Allow glue joints to dry well!

Laisser bien sécher les points de collage !

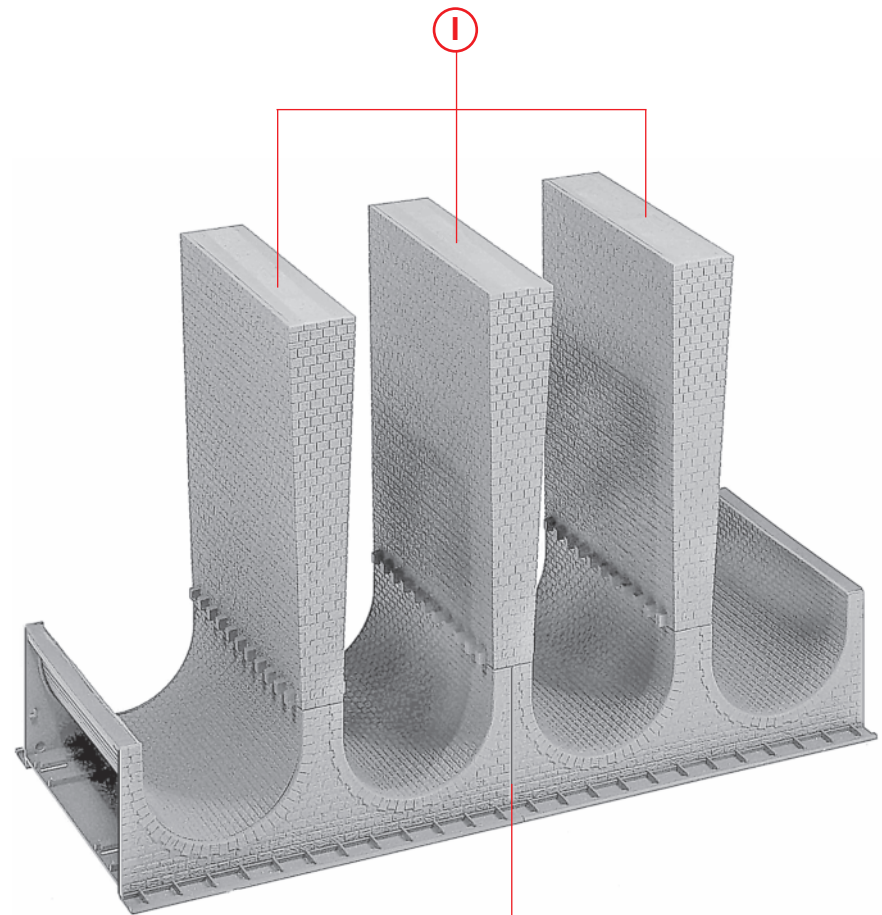
Alle gelijmde punten goed laten drogen!



H 3 x 7/4 7/2



I 3 x



J

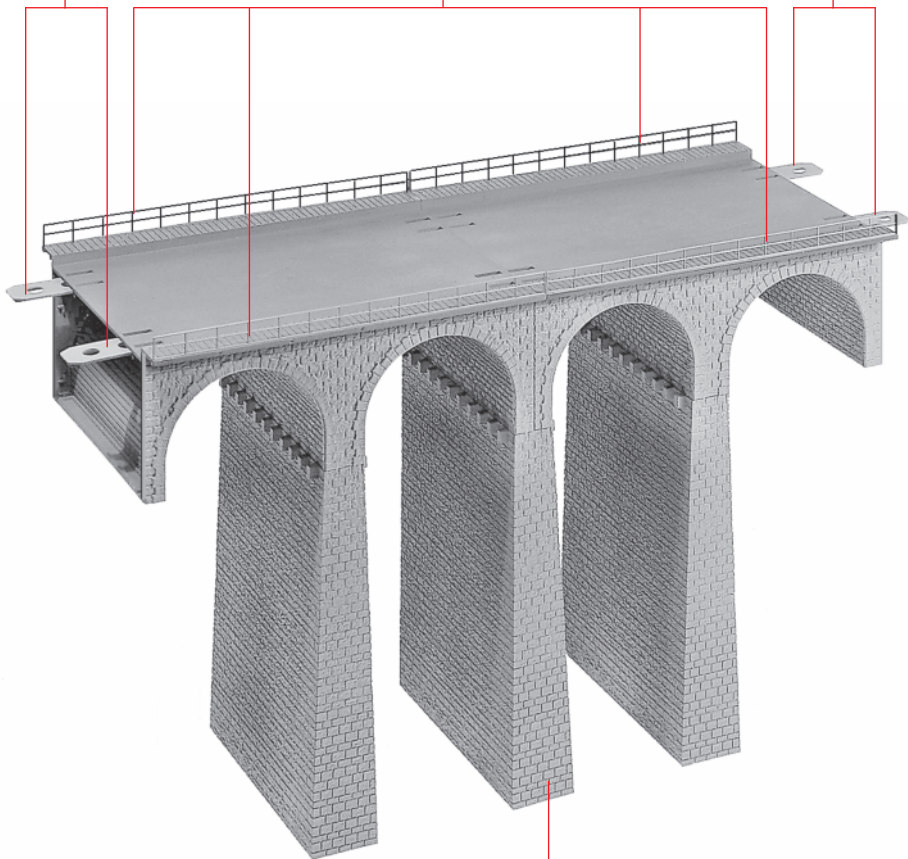
G

6

3335

3/1

3335



Für Oberleitungsbetrieb

For overhead line operation

Pour fonctionnement avec fil aérien

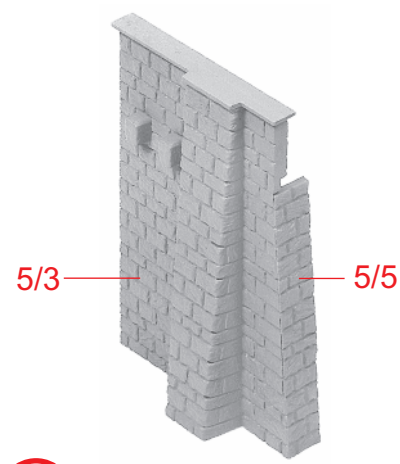
Voor gebruik van bovenleiding



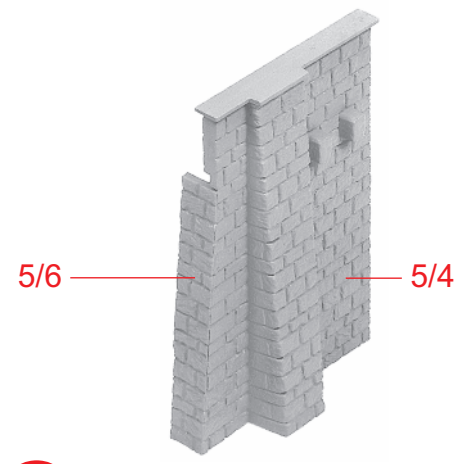
1/2

K

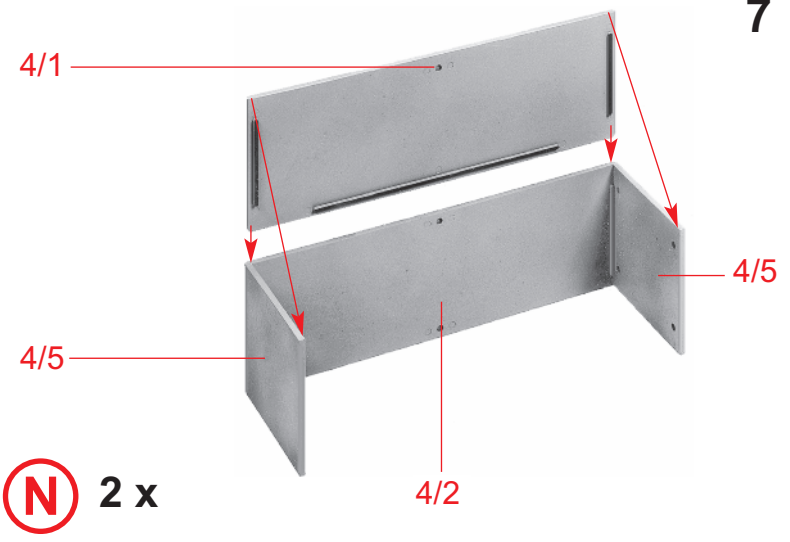
J



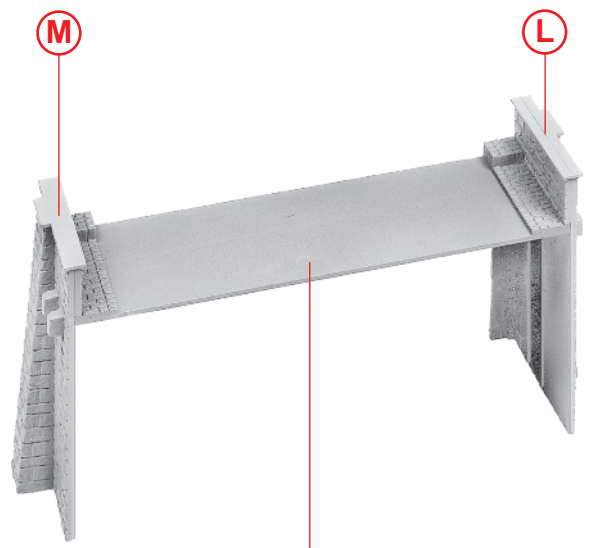
L 2 x



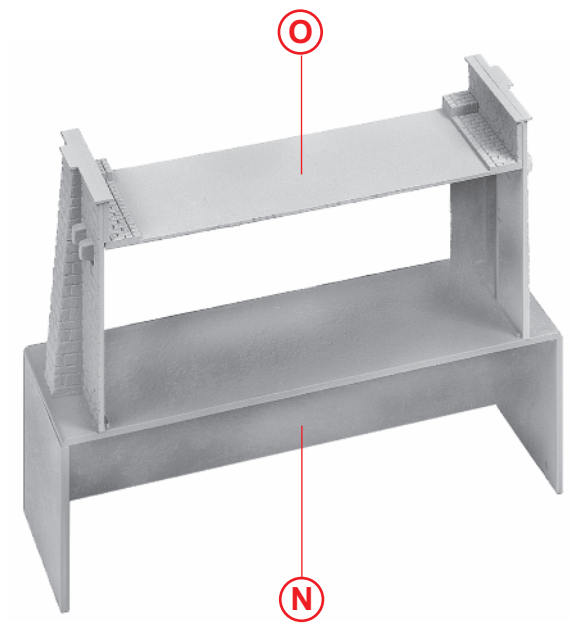
M 2 x



N 2 x

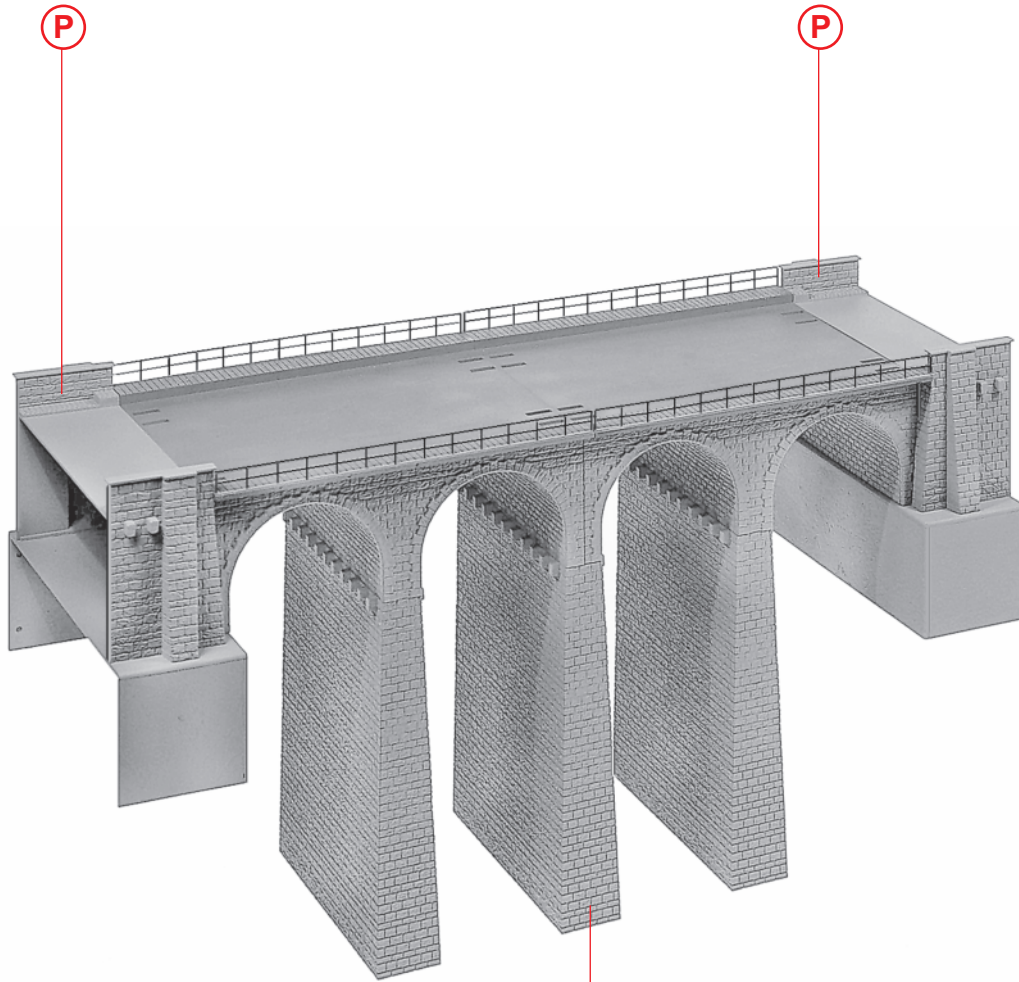


O 2 x



P 2 x

8



Q

K