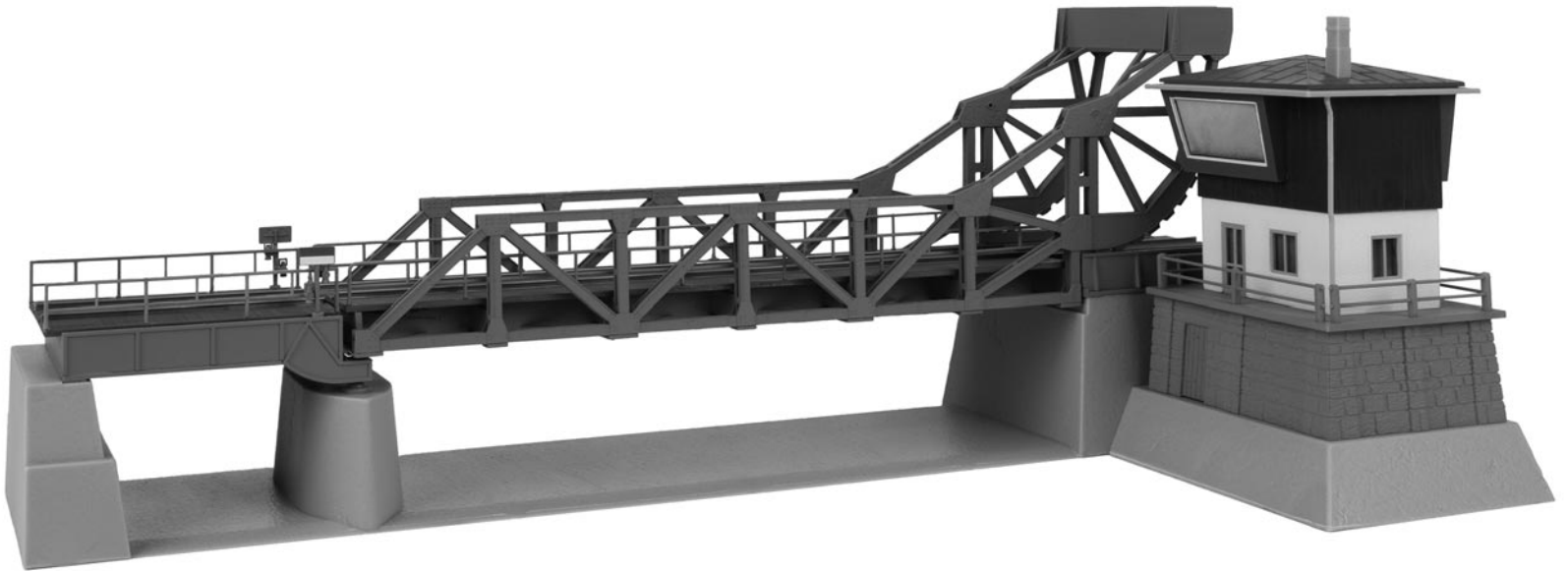


KLAPPBRÜCKE MIT ANTRIEB

BASCULE BRIDGE WITH DRIVE
PONT BASCULANT AVEC ENTRAÎNEMENT
BASCULEBRUG MET AANDRIJVING



Art. Nr. 120506



Inhalt	Spritzlinge	1	1 x	4	1 x	8	1 x	11	1 x	13 C	1 x
Contents	Sprues	2	1 x	6	1 x	9	1 x	13 A	1 x		
Contenu	Moulages										
Inhoud	Gietstukken	3	2 x	7	1 x	10	1 x	13 B	2 x		

Sa. Nr. 120 506 1

D Machen Sie sich bitte vor Beginn des Bastelns mit dem Bausatzinhalt und der Anleitung vertraut und prüfen Sie die Vollständigkeit. Im Reklamationsfall gilt die gesetzliche Gewährleistungspflicht. Sollte ein Teil fehlen, übersenden Sie bitte den Teilwunsch und den Kaufbeleg an: Gebr. FALLER GmbH, Kundendienst, Kreuzstraße 9, D-78148 Gütenbach, kundendienst@faller.de. Sollten Sie einmal weitere Ersatzteile benötigen, senden wir Ihnen den benötigten Spritzling, bei Verfügbarkeit, gerne kostenpflichtig zu. Bitte beachten Sie, dass produktionsbedingt Einzelteile übrig bleiben können.

GB Before building your model, please familiarize yourself with the contents of the kit and the instructions for use, also checking whether the set of parts is complete. In case of any complaint, the legal guarantee obligation shall apply. Should a part be missing, please send the designation of the part required and the receipt documenting your purchase to: Gebr. FALLER GmbH, Kundendienst, Kreuzstraße 9, D-78148 Gütenbach, kundendienst@faller.de. Should you require further spare parts one day, we shall be pleased to send you, with costs, the required sprue, if it is available. Please note that, on grounds of the production process, some single injection molded parts may be superfluous.

F Avant de commencer votre modèle, veuillez vous familiariser avec le contenu du kit et la notice d'emploi, et contrôlez que le lot de pièces est complet. En cas de réclamation, il s'appliquera l'obligation de garantie légale. Au cas où une pièce manquerait, veuillez envoyer la désignation de la pièce souhaitée et le bon d'achat à: Gebr. FALLER GmbH, Kundendienst, Kreuzstraße 9, D-78148 Gütenbach, kundendienst@faller.de. Au cas où vous auriez besoin un jour d'autres pièces détachées, nous vous enverrons volontiers la grappe requise, si elle est disponible, contre paiement. Veuillez noter que, pour des raisons de production, il se peut que des pièces détachées soient superflues.

NL Maak uzelf vóór het bouwen vertrouwd met de inhoud van het bouwpakket en met de handleiding en controleer de volledigheid. In geval van reclamatie geldt de wettelijke garantieverplichting. Mocht er een onderdeel ontbreken, stuur het verzoek om het gewenste onderdeel en het aankoopbewijs dan naar: Gebr. FALLER GmbH, klantenservice, Kreuzstraße 9, D-78148 Gütenbach, kundendienst@faller.de. Als u ooit meer reserveonderdelen nodig hebt, sturen wij het benodigde gietstuk, indien beschikbaar, graag tegen betaling naar u op. Let op: om productieredenen kunnen losse onderdelen overblijven.

Für die Montage benötigen Sie Plastik-Klebstoff und Sekundenkleber.

Wir empfehlen:

FALLER-Klebstoff EXPERT (Art. Nr. 170492)
FALLER-Sekundenkleber EXPERT RAPID (Art. Nr. 170500)
FALLER-Spezial-Seitenschneider (Art. Nr. 170688)
FALLER-Bastelmesser (Art. Nr. 170687)

For mounting you need plastic cement and instant modelling cement.

Our recommendation:

FALLER cement EXPERT (Art. No. 170492)
FALLER instant modelling cement EXPERT RAPID (Art. Nr. 170500)
FALLER special side cutter (Art. No. 170688)
FALLER modeller's knife (Art. No. 170687)

Pour le montage, utiliser de la colle plastique et de la colle rapide.

Nous vous recommandons les produits suivants:

Colle FALLER EXPERT (Art. Nr. 170492)
Colle rapide EXPERT RAPID (Art. Nr. 170500)
Pince coupante diagonale spéciale FALLER (Art. Nr. 170688)
Couteau de bricolage FALLER (Art. Nr. 170687)

Voor de montage heeft u plasticlijm en secondenlijm nodig.

Wij adviseren:

FALLER-plasticlijm EXPERT (Art. Nr. 170492)
FALLER-Secondenlijm EXPERT RAPID (Art. Nr. 170500)
FALLER-speciaal zijknijptang (Art. Nr. 170688)
FALLER-knutselmess (Art. Nr. 170687)

Art. Nr. 170490 | 170492 | 170494
FALLER SUPER-EXPERT | EXPERT | LASERCUT

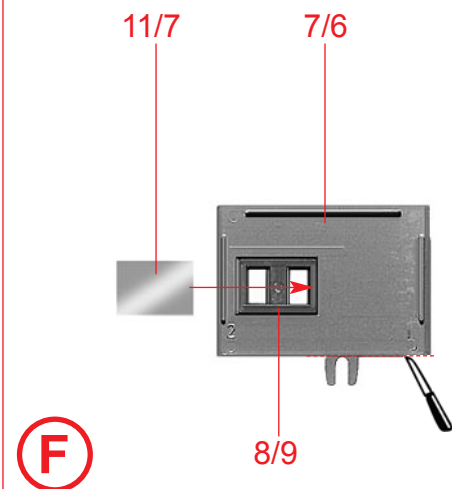
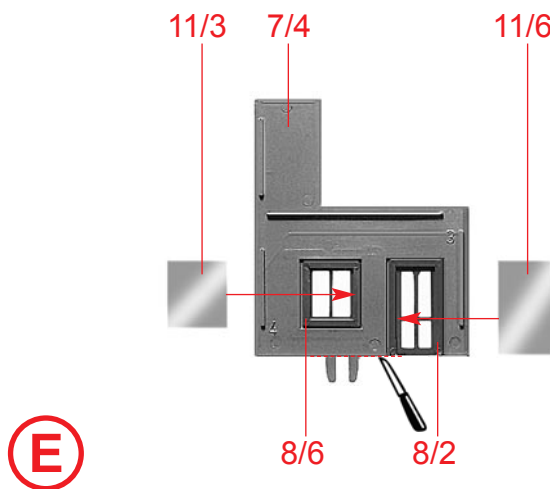
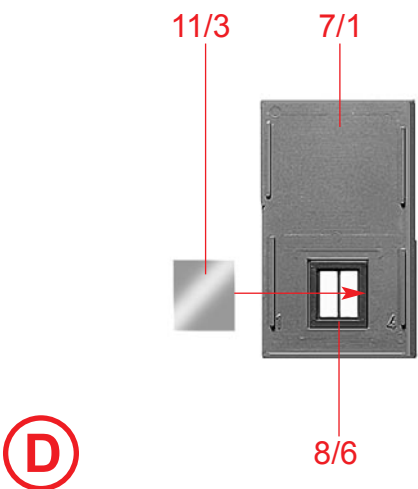
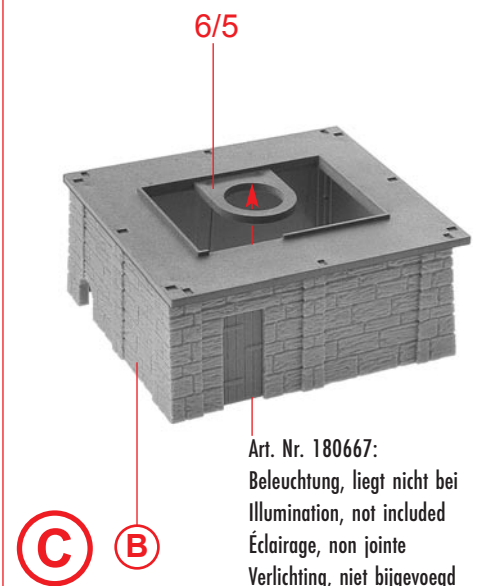
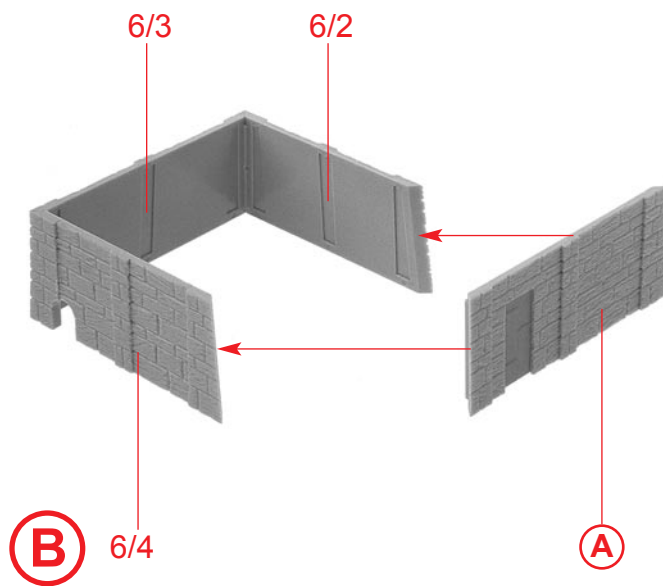
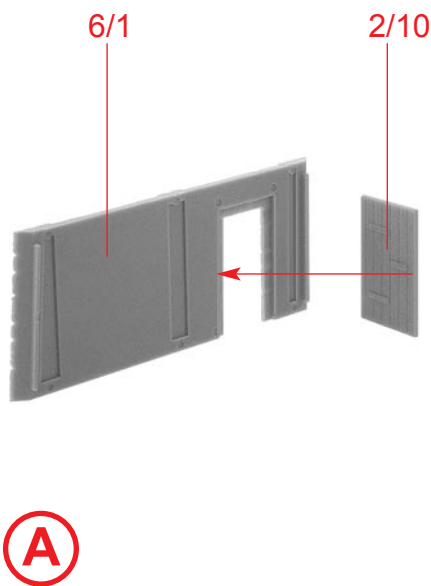
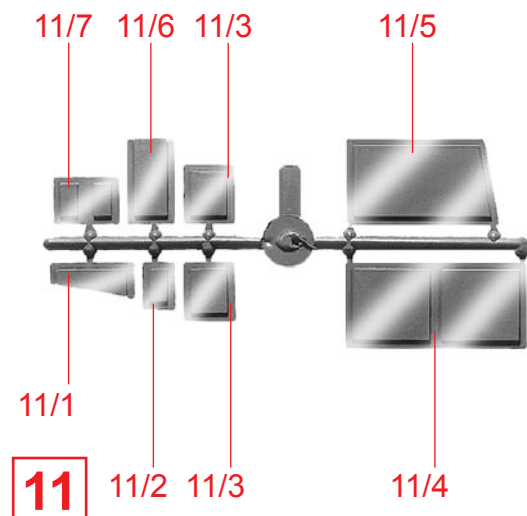
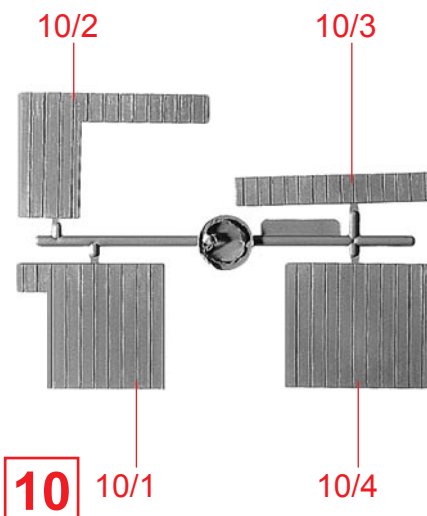
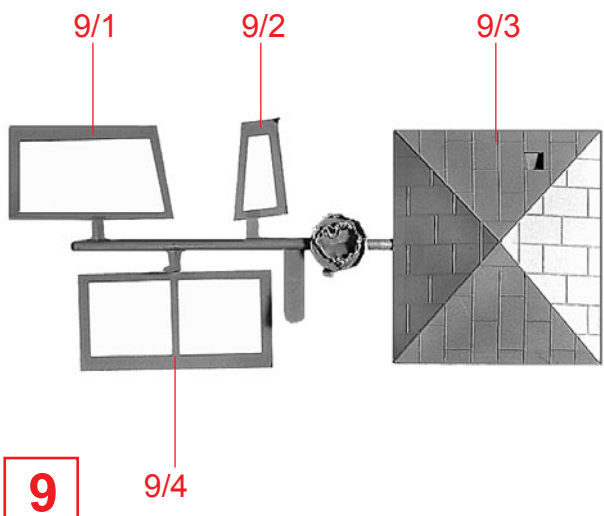
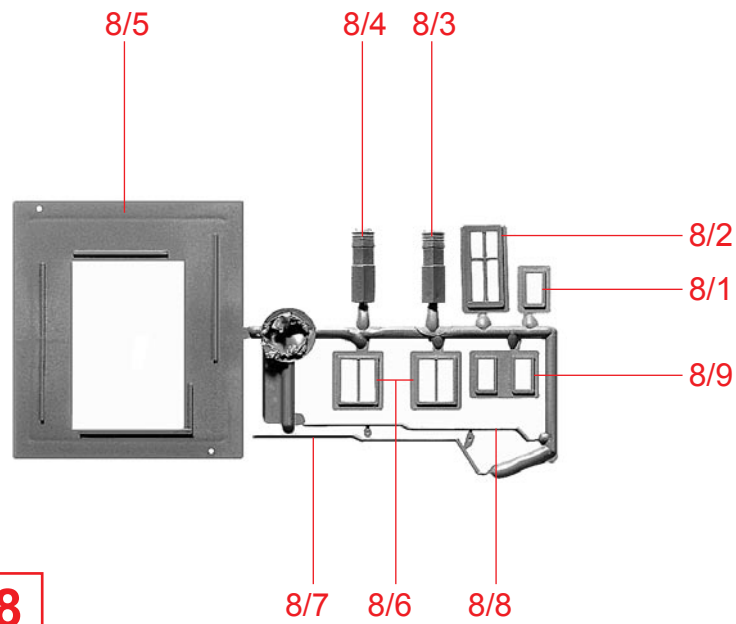
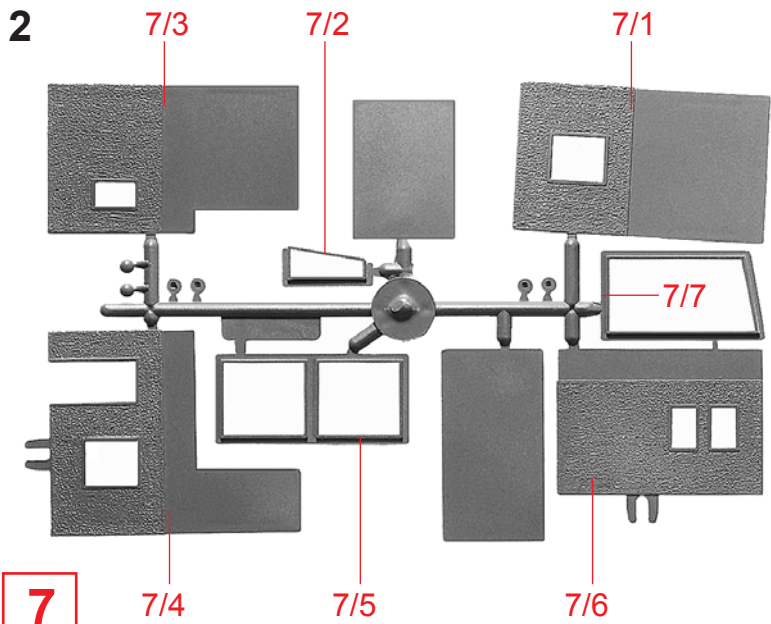


Art. Nr. 170688
SPEZIAL-SEITENSCHNEIDER

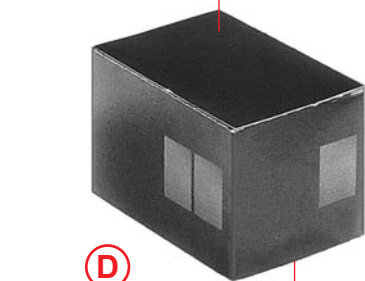


Art. Nr. 170687
FALLER-BASTELMESSER

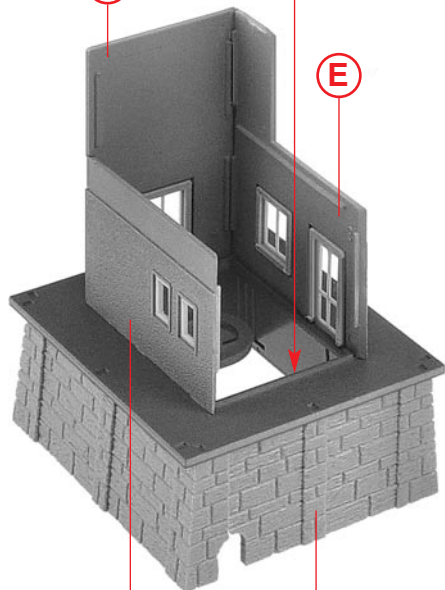




Papiermaske
Papermask
Masque
Masker



D

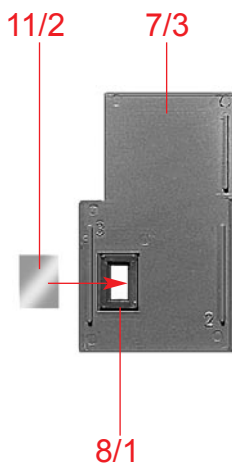


E

G

F

C



H

11/2

7/3

8/1

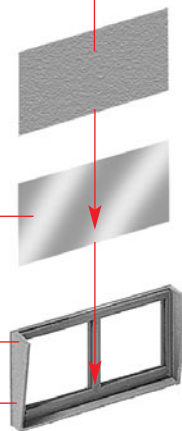
11/4

9/4

J

7/5

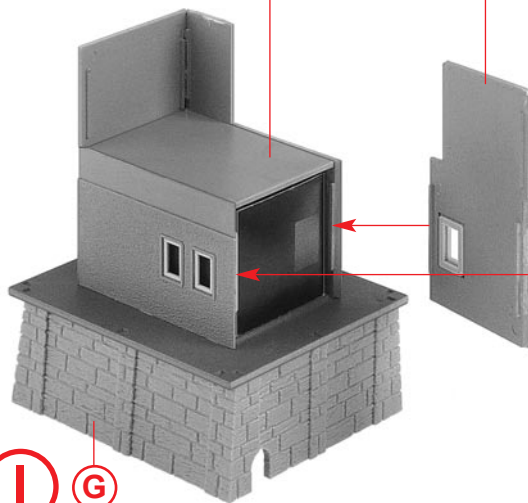
Deco 2



H

6/17

H



I

G

J

10/3

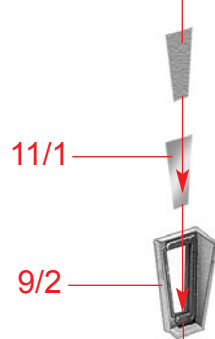
10/1



K

I

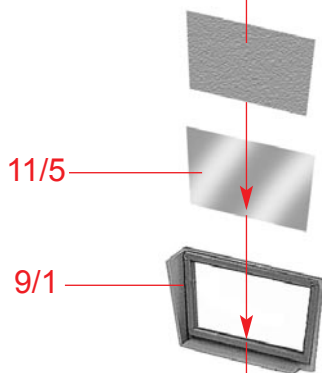
Deco 3



L

7/2

Deco 1

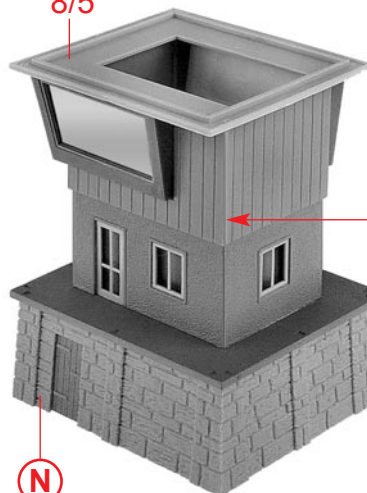


M

7/7

8/5

8/8



N

O

8/4



Q

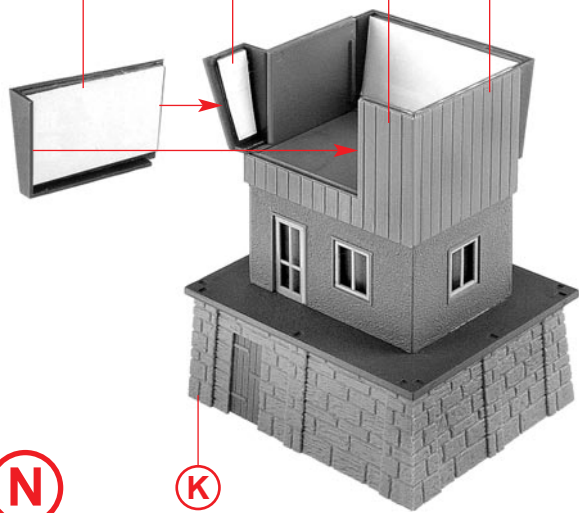
8/3

M

L

10/2

10/4



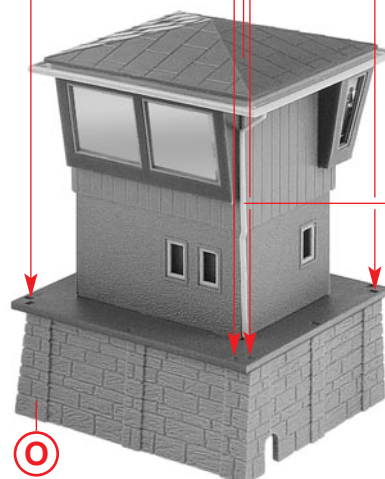
N

K

6/7

9/3

6/6



P

O

8/7

6/7

Q

6/6



R

P

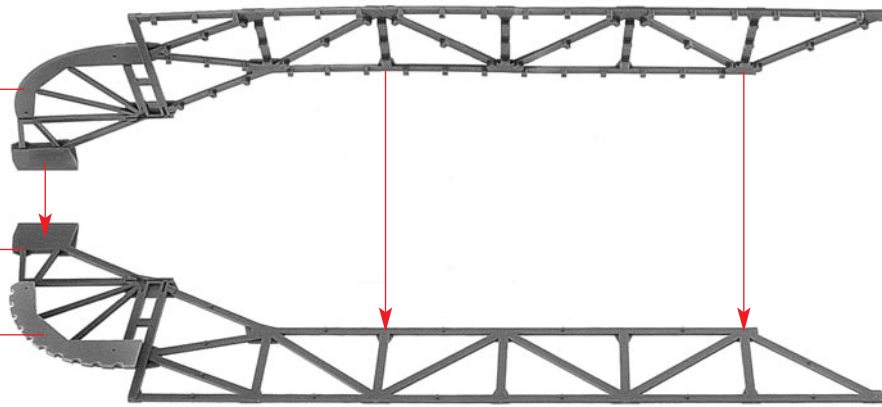
4

3/2

3/1

2/8

S 2 x



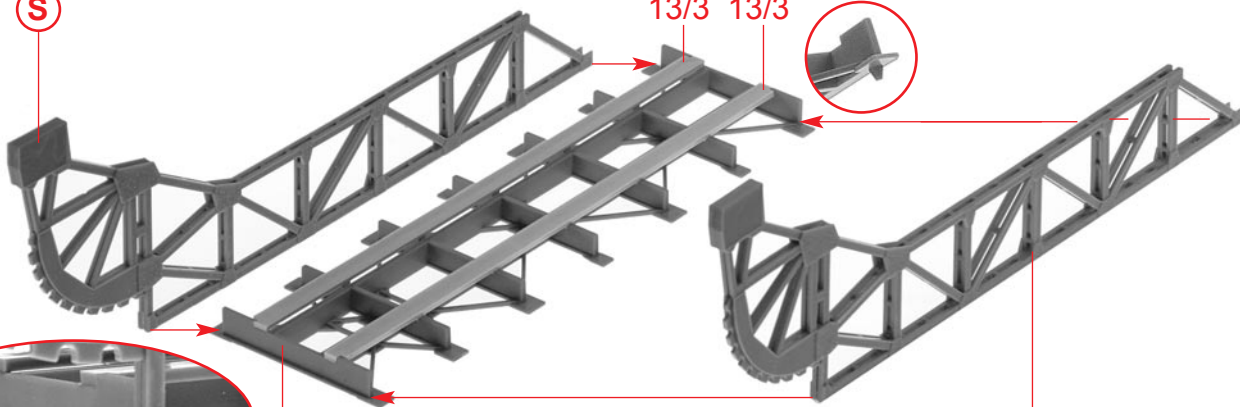
S

13/3 13/3

T

4/1

S



U

T



6/12

6/13

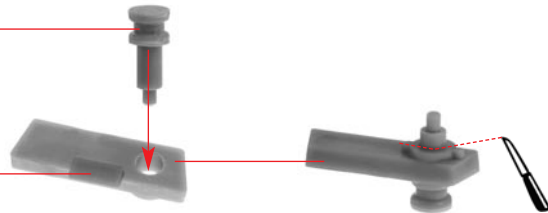
V

V



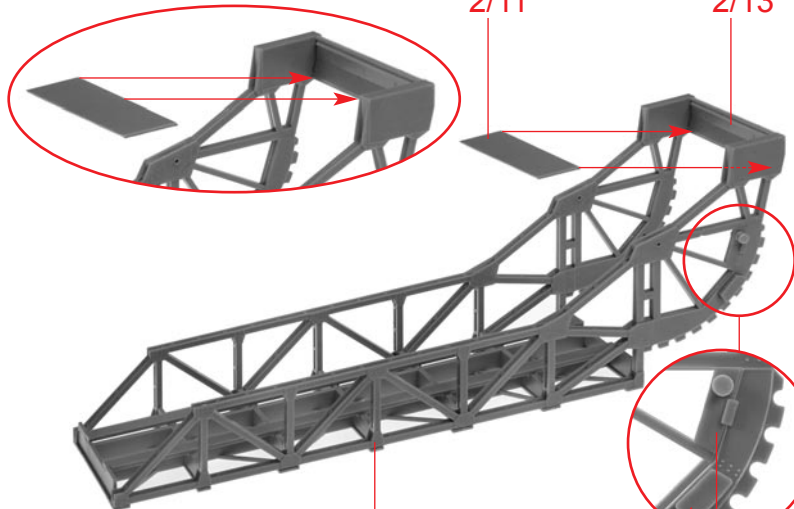
W

3/4



2/11

2/13



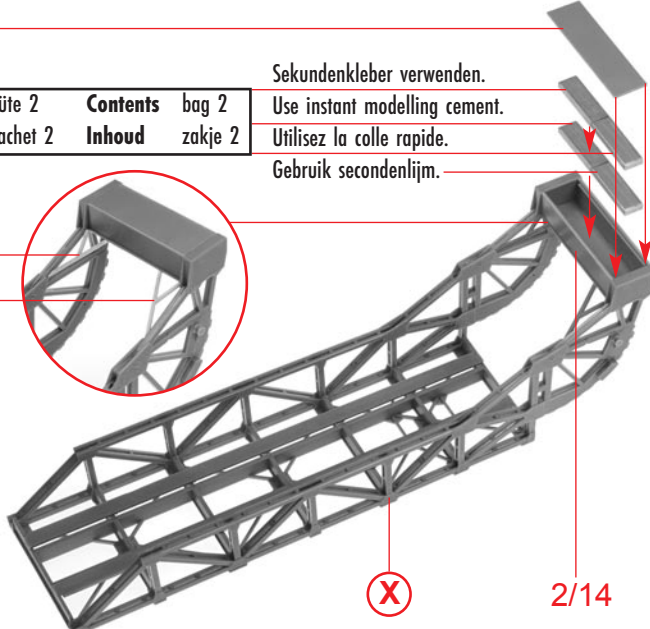
2/12

Inhalt	Tüte 2	Contents	bag 2
Contenu	sachet 2	Inhoud	zakje 2

Sekundenkleber verwenden.
Use instant modelling cement.
Utilisez la colle rapide.
Gebruik secondenlijm.

2/18

2/18



X

U

3/3

W

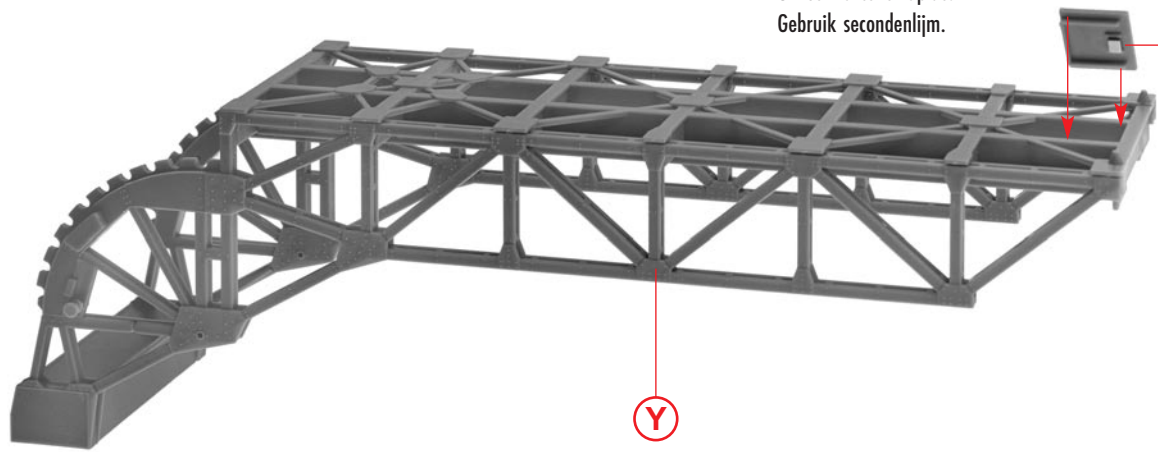
Y

X

2/14

Sekundenkleber verwenden.
Use instant modelling cement.
Utilisez la colle rapide.
Gebruik secondenlijm.

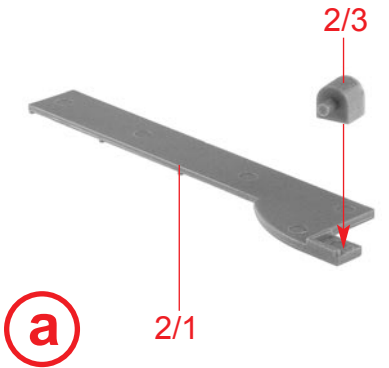
Inhalt	Tüte 1	Contents	bag 1
Contenu	sachet 1	Inhoud	zakje 1



Z

Y

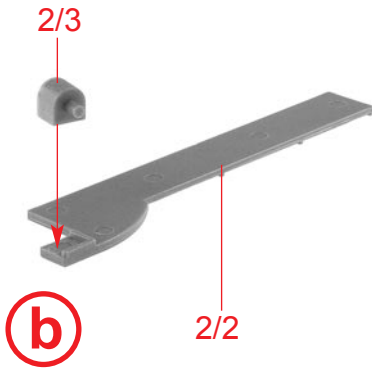
13/4



a

2/1

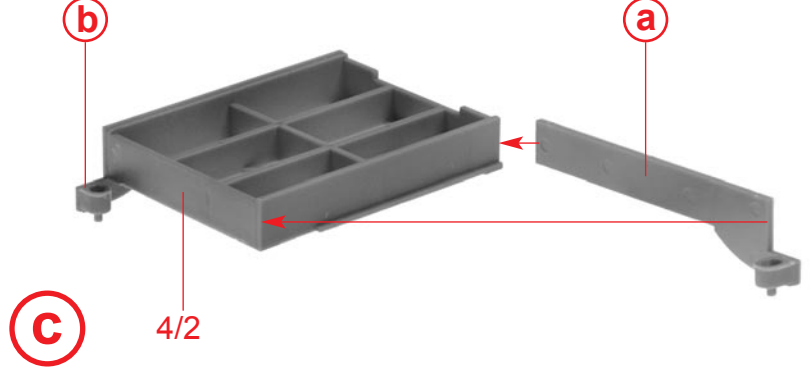
2/3



b

2/2

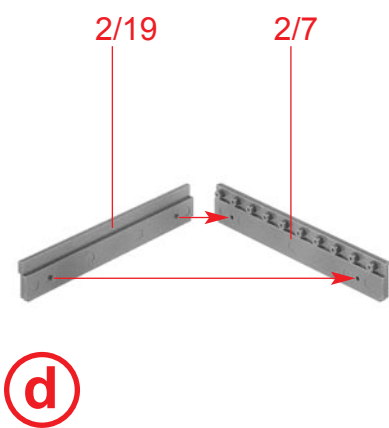
2/3



c

4/2

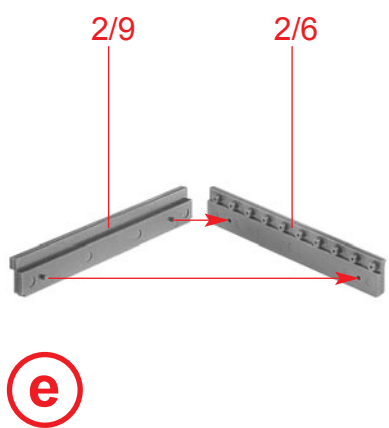
a



d

2/19

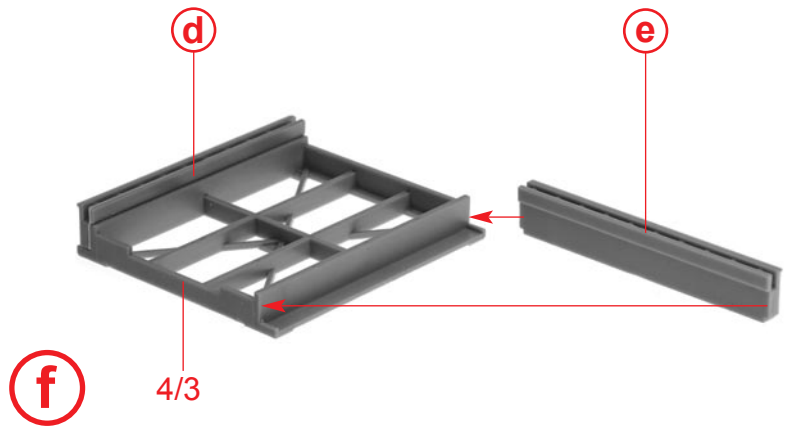
2/7



e

2/9

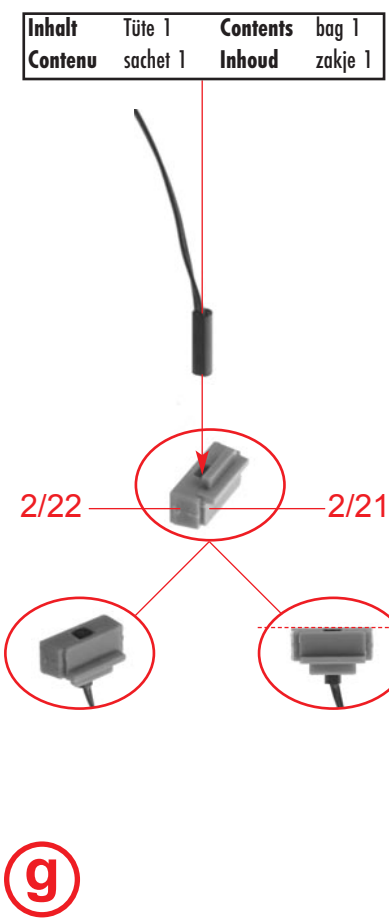
2/6



f

4/3

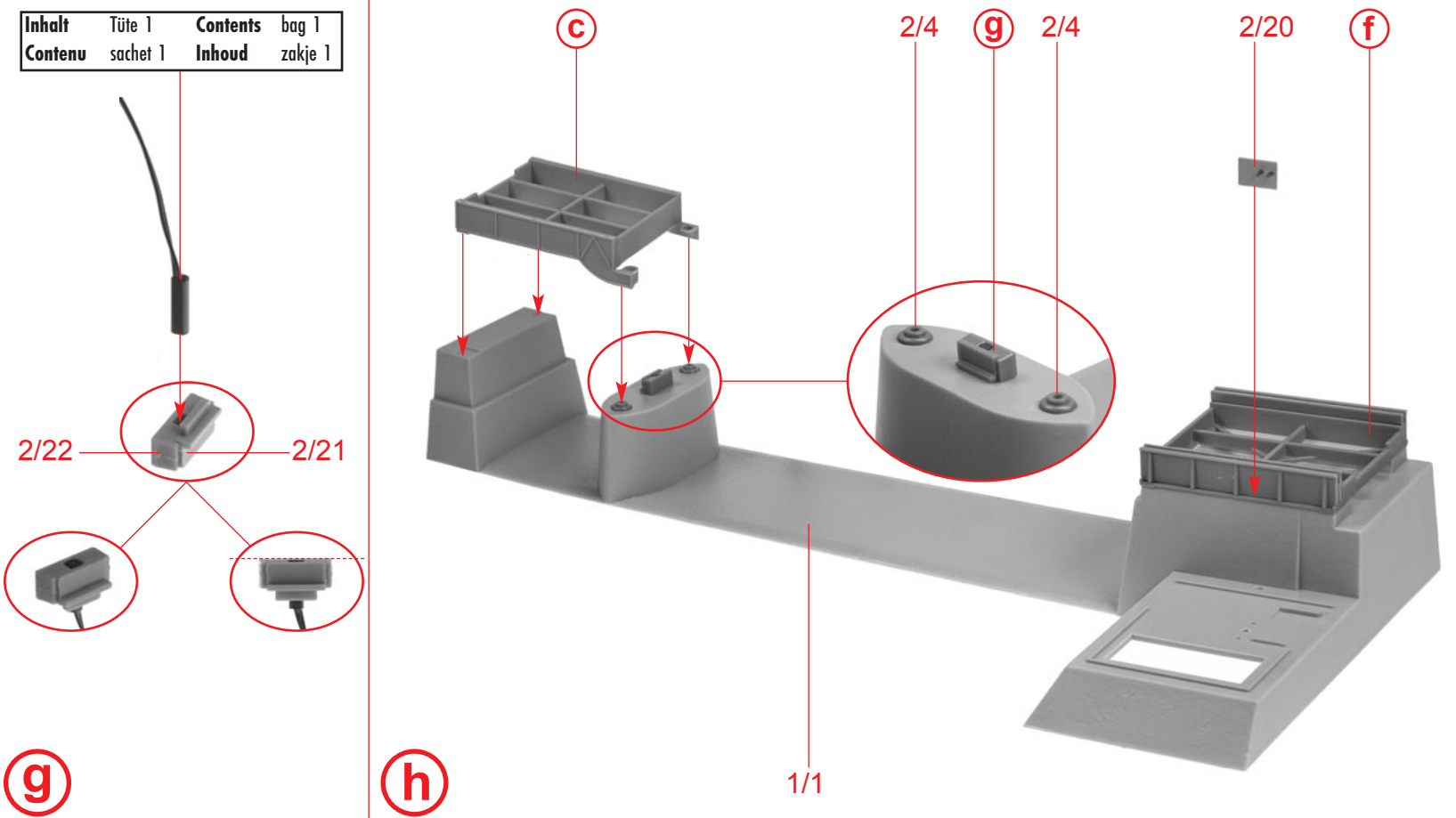
e



g

2/22

2/21



h

c

2/4

g

2/4

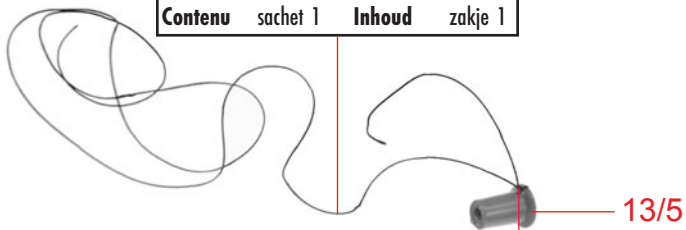
2/20

f

1/1

6

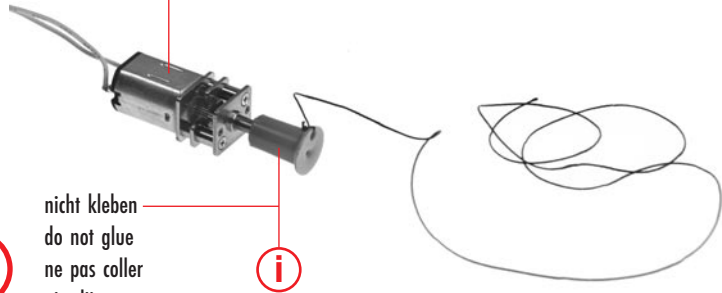
Inhalt	Tüte 1	Contents	bag 1
Contenu	sachet 1	Inhoud	zakje 1



Nylon-Faden verknoten und den Knoten mit Sekundenkleber fixieren!
 Knot the thread and fix the thread with instant cement!
 Nouer le fil et renforcer le noeud avec une goutte de colle rapide !
 Garen vastknopen en de knoop met secondenlijm fixeren!

i

Inhalt	Tüte 1	Contents	bag 1
Contenu	sachet 1	Inhoud	zakje 1

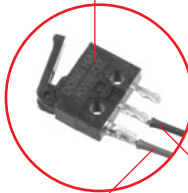


nicht kleben
 do not glue
 ne pas coller
 niet lijmen

j

i

Inhalt	Tüte 1	Contents	bag 1
Contenu	sachet 1	Inhoud	zakje 1



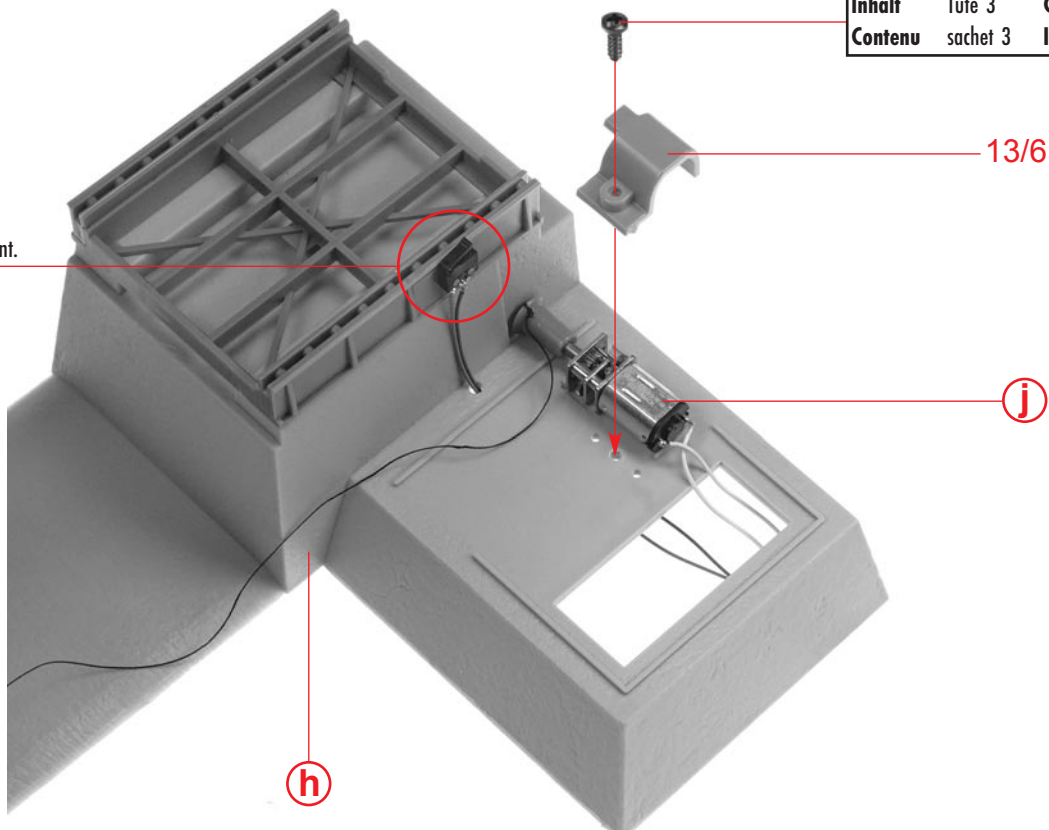
Sekundenkleber verwenden.
 Use instant modelling cement.
 Utilisez la colle rapide.
 Gebruik secondenlijm.

Blaues Kabel verlöten!
 Colder blue cable!
 Câble bleu de soudure !
 Soldeer blauwes kabel!

Rotes Kabel verlöten!
 Colder red cable!
 Câble rouge de soudure !
 Soldeer roodes kabel!

k

Inhalt	Tüte 3	Contents	bag 3
Contenu	sachet 3	Inhoud	zakje 3



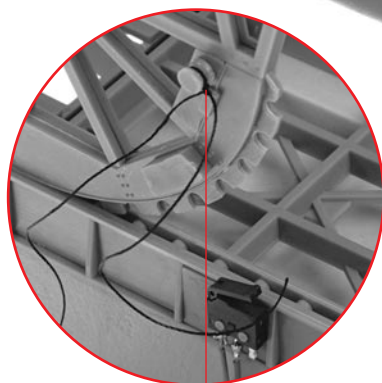
h

13/6

j

z

nicht kleben
 do not glue
 ne pas coller
 niet lijmen



l

Nylon-Faden verknoten und den Knoten mit Sekundenkleber fixieren!
 Knot the thread and fix the thread with instant cement!
 Nouer le fil et renforcer le noeud avec une goutte de colle rapide !
 Garen vastknopen en de knoop met secondenlijm fixeren!

k

Anschluss: Alle Komponenten an die Steuerung anschließen (siehe Schaltplan). Stromanschluss für den Analogbetrieb: an 16 V Wechselspannung oder 12 V Gleichspannung.

Stromanschluss für den Digitalbetrieb: an Gleisspannung oder Programmiergleis (zum Ändern der CVs)

Bei Anschluss an die Gleisspannung darf die Steuerung nicht zusätzlich an den Transformator angeschlossen werden. Dadurch wird die Steuerung zerstört.

Startposition: Achtung! Vor dem Testen der Steuerung muss der Boden der Brücke eben auf der Platte stehen. Ansonsten besteht die Gefahr, dass der Endschalter vorne nicht richtig ausgelöst wird und die Brücke nicht richtig schließt. Den Boden am besten mit doppelseitigem Klebeband über die ganze Fläche auf einer ebenen Platte befestigen.

Das Brückenmittelteil muss unten aufliegen. Prüfen Sie, ob der Magnet vorne eingebaut ist. Prüfen Sie nun, ob der Reedsensor und der Microtaster an die Steuerung angeschlossen sind.

Bevor man die Steuerung startet, den Faden an der Brücke in die Finger nehmen und leicht spannen. Die Steuerung starten. Der Faden beginnt sich auf die Rolle zu wickeln.

Den Faden so führen, dass dieser möglichst nah am Kranz aufgewickelt wird.

Connection: Connect all components to the control unit (see wiring diagram). Power connection for analogue operation: to 16 V AC voltage or 12 V DC voltage.

Power connection for digital operation: to track voltage or programming track (for changing the CVs)

When connected to the track voltage, the control unit must not also be connected to the transformer. This will destroy the control unit.

Starting position: Caution! Before testing the control unit, the base of the bridge must be level on the plate. Otherwise there is a risk that the limit switch at the front will not be triggered correctly and the bridge will not close properly. It is best to fix the base to a flat plate using double-sided adhesive tape over the entire surface.

The centre section of the bridge must rest on the bottom. Check that the magnet is fitted at the front. Now check whether the reed sensor and the micro switch are connected to the control unit.

Before starting the control unit, take the thread at the bridge in your fingers and tension it slightly. Start the control unit. The thread begins to wind itself onto the reel.

Guide the thread so that it is wound as close as possible to the rim.

Effectuer le raccordement : Raccorder tous les composants à la commande (voir schéma électrique).

Raccordement électrique pour le mode analogique : à la tension alternative de 16 V ou à la tension continue de 12 V.

Raccordement électrique pour le mode numérique : à la tension de la voie ou à la voie de programmation (pour modifier les CV).

En cas de raccordement à la tension de la voie, la commande ne doit pas être raccordée en plus au transformateur. Cela détruirait la commande.

Position de départ : Attention ! Avant de tester la commande, le fond du pont doit être à niveau sur la plaque. Sinon, il y a un risque que l'interrupteur de fin de course à l'avant ne se déclenche pas correctement et que le pont ne se ferme pas correctement. Le mieux est de fixer le fond sur une plaque plane avec du ruban adhésif double face sur toute la surface.

La partie centrale du pont doit reposer sur le bas. Vérifier que l'aimant est bien installé à l'avant. Vérifier ensuite si le capteur Reed et le microbouton-poussoir sont raccordés à la commande.

Avant de démarrer la commande, prendre le fil dans les doigts au niveau du pont et le tendre légèrement. Démarrer la commande. Le fil commence à s'enrouler sur la bobine.

Guider le fil de manière à ce qu'il s'enroule le plus près possible de la couronne.

Aansluiting: Sluit alle componenten aan op de besturingseenheid (zie bedradingsschema). Voedingsaansluiting voor analoge werking: op 16 V wisselspanning of 12 V gelijkspanning.

Stroomaansluiting voor digitaal bedrijf: op railspanning of programmeerspoor (voor het wijzigen van de CV's).

Bij aansluiting op de baanspanning mag de besturingseenheid niet ook op de transformator worden aangesloten. Dit zal de besturing vernietigen.

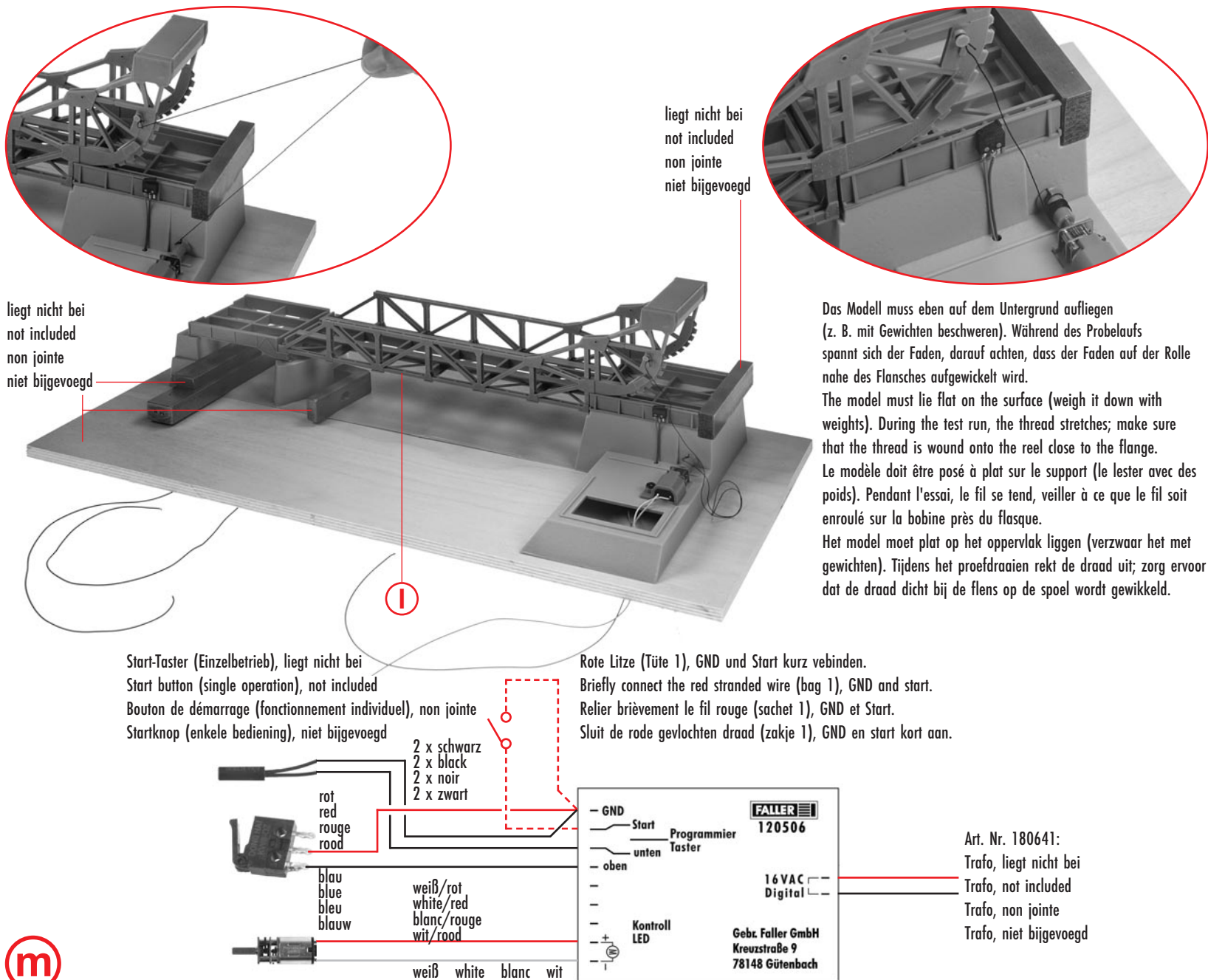
Beginpositie: Let op! Voordat u de besturingseenheid test, moet de basis van de brug waterpas op de plaat staan. Anders bestaat het risico dat de eindschakelaar aan de voorkant niet correct wordt geactiveerd en de brug niet goed sluit. Je kunt de basis het beste op een vlakke plaat bevestigen met dubbelzijdig plakband over het hele oppervlak.

Het middelste deel van de brug moet op de bodem rusten. Controleer of de magneet aan de voorkant is gemonteerd.

Controleer nu of de reed-sensor en de microscharakelaar zijn aangesloten op de besturingseenheid.

Voordat je de besturing start, neem je de draad bij de brug in je vingers en span je deze lichtjes aan. Start de besturing. De draad begint zich op de spoel te wikkelen.

Geleid de draad zo dat deze zo dicht mogelijk bij de rand wordt opgewikkeld.



Kabel an Schienen anlöten: die beigelegten Schienen bestehen aus Edelstahl. Die Stellen, an denen angelötet wird, mit Schleifpapier etwas anschleifen. Etwas Löt fett / Flußmittel an der Stelle auftragen. Die Stelle mit dem Löt kolben ausreichend erhitzen und das Kabel anlöten.

Solder the cables to the rails: The enclosed rails are made of stainless steel. Sand the areas to be soldered with sandpaper. Apply some soldering grease / flux to the area. Heat the area sufficiently with a soldering iron and solder the cable.

Souder les câbles aux rails : les rails fournis sont en acier inoxydable. Poncer légèrement les endroits à souder avec du papier abrasif. Appliquer un peu de graisse à souder / de flux à l'endroit concerné. Chauffer suffisamment l'endroit avec le fer à souder et souder le câble.

Soldeer de kabels aan de rails: De bijgeleverde rails zijn van roestvrij staal. Schuur de delen die gesoldeerd moeten worden met schuurpapier. Breng wat soldeervet/vloeimiddel aan op het gebied. Verwarm het gebied voldoende met een soldeerbout en soldeer de kabel.

Inhalt	Tüte 2	Contents	bag 2
Contenu	sachet 2	Inhoud	zakje 2

Inhalt	Tüte 1	Contents	bag 1
Contenu	sachet 1	Inhoud	zakje 1

Es liegen verschiedene Litzen (rot, schwarz, blau) bei, die je nach Gleissystem an gelötet und entsprechend angeschlossen werden können.

Various wires (red, black, blue) are included, which can be soldered and connected depending on the track system.

Différents fils (rouge, noir, bleu) sont fournis, qui peuvent être soudés et raccordés en fonction du système de voie.

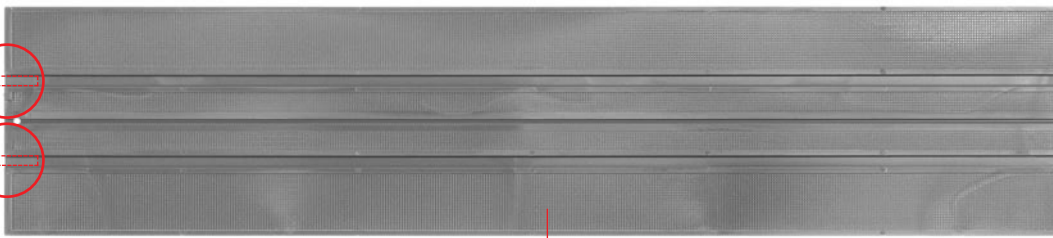
Er worden verschillende draden (rood, zwart, blauw) meegeleverd, die afhankelijk van het railsysteem kunnen worden gesoldeerd en aangesloten.

2 x

n



o



13/1

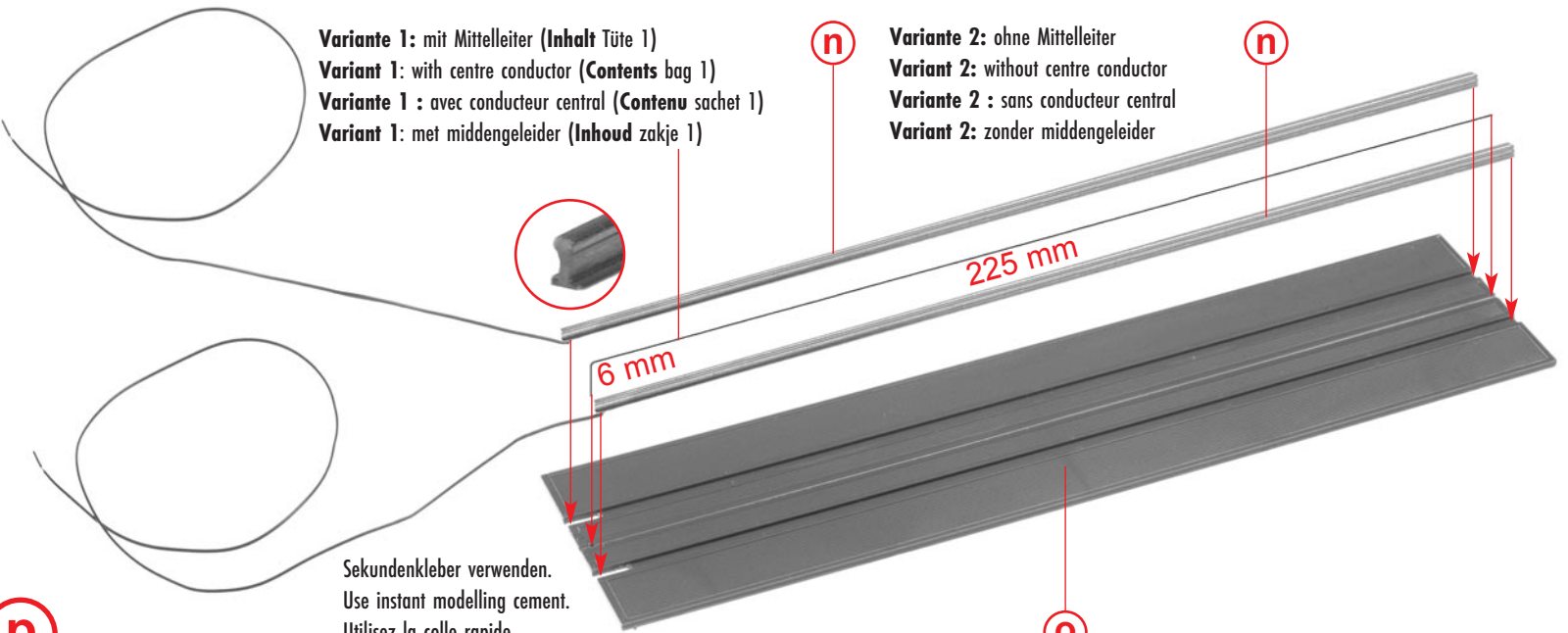
p

Variante 1: mit Mittelleiter (Inhalt Tüte 1)
Variant 1: with centre conductor (Contents bag 1)
Variante 1 : avec conducteur central (Contenu sachet 1)
Variant 1: met middengeleider (Inhoud zakje 1)

Variante 2: ohne Mittelleiter
Variant 2: without centre conductor
Variante 2 : sans conducteur central
Variant 2: zonder middengeleider

n

n



Sekundenkleber verwenden.
 Use instant modelling cement.
 Utilisez la colle rapide.
 Gebruik secondelijm.

o

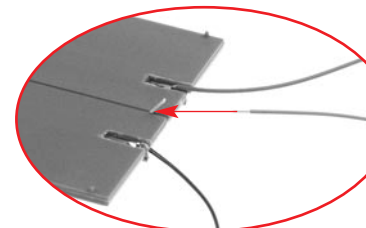
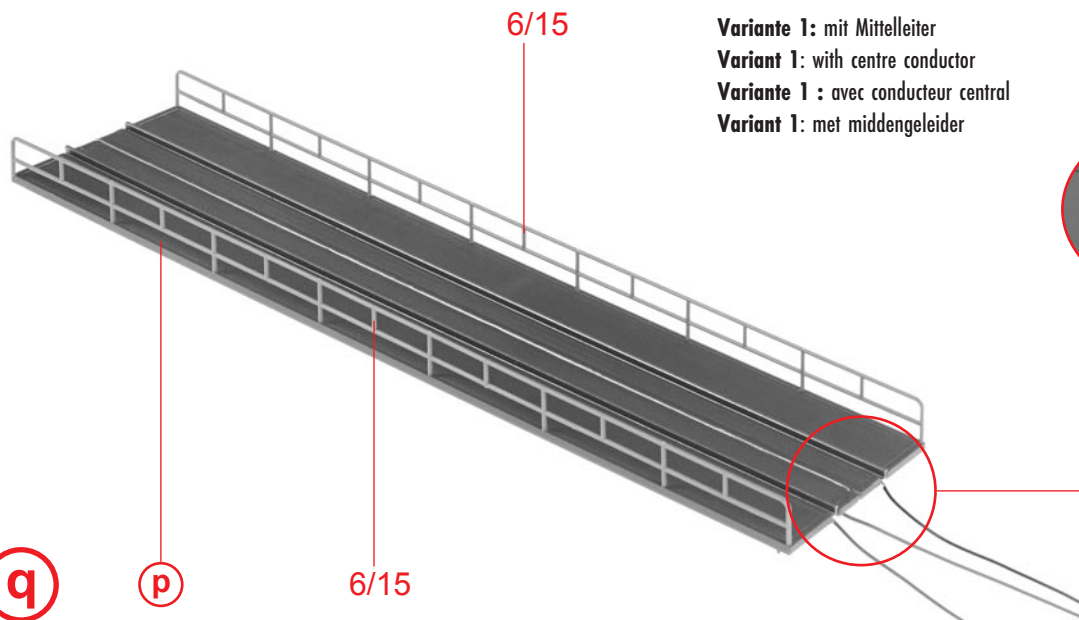
q

p

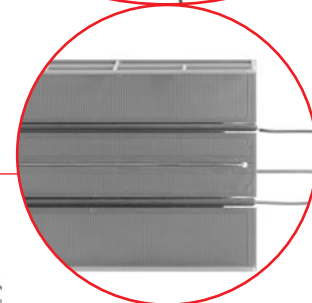
6/15

Variante 1: mit Mittelleiter
Variant 1: with centre conductor
Variante 1 : avec conducteur central
Variant 1: met middengeleider

Inhalt	Tüte 1	Contents	bag 1
Contenu	sachet 1	Inhoud	zakje 1



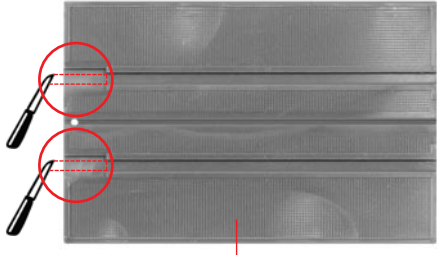
Kabel verlöten!
 Solder cables!
 Câble de soudure !
 Soldeer kabel!



Variante 1: mit Mittelleiter
Variant 1: with centre conductor
Variante 1 : avec conducteur central
Variante 1: met middengeleider

Inhalt	Tüte 2	Contents	bag 2
Contenu	sachet 2	Inhoud	zakje 2

Inhalt	Tüte 1	Contents	bag 1
Contenu	sachet 1	Inhoud	zakje 1



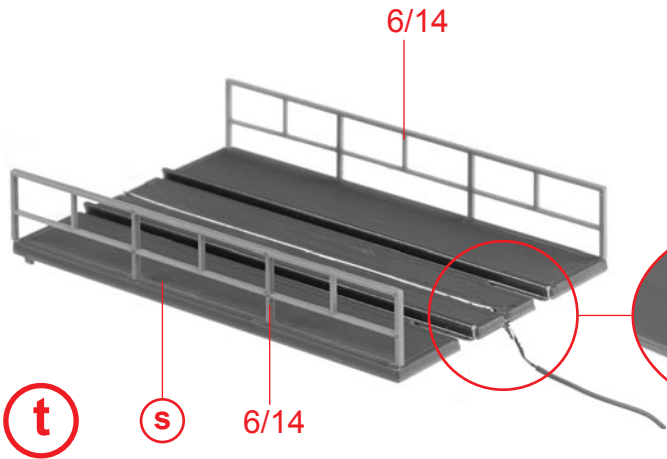
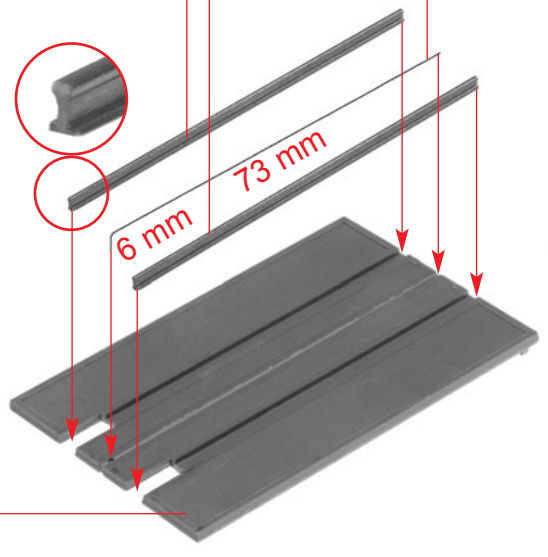
(r) 2 x 13/2

Variante 2: ohne Mittelleiter
Variant 2: without centre conductor
Variante 2 : sans conducteur central
Variante 2: zonder middengeleider

Sekundenkleber verwenden.
 Use instant modelling cement.
 Utilisez la colle rapide.
 Gebruik secondenlijm.

(s) 2 x

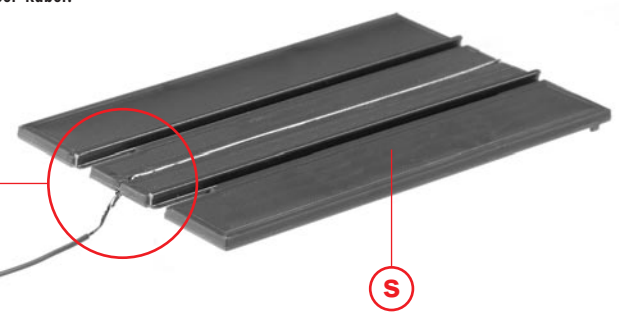
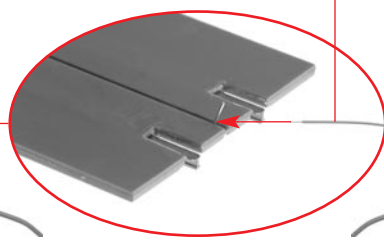
(r)



(t) **(s)** 6/14

Inhalt	Tüte 1	Contents	bag 1
Contenu	sachet 1	Inhoud	zakje 1

Kabel verlöten!
 Colder cables!
 Câble de soudure !
 Soldeer kabel!



(s)



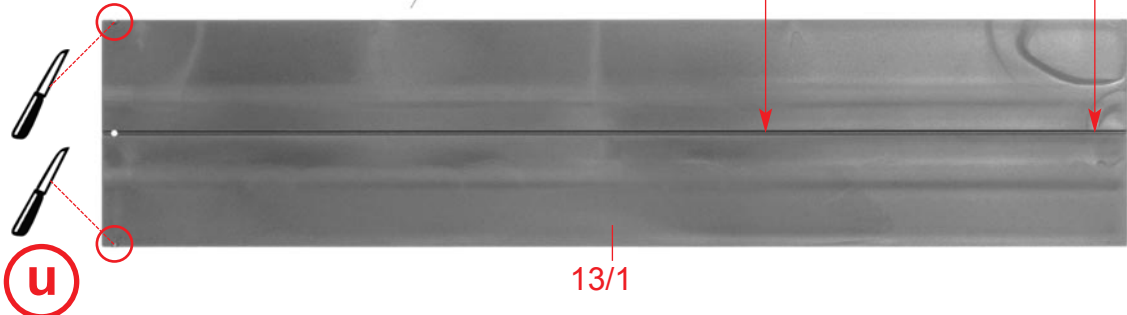
Art. Nr. 161670:
 Spezial-Fahrdraht, liegt nicht bei
 Special contact wire, not included
 Fil de contact spécial, non jointe
 Speciale rijdraad, niet bijgevoegd

Variante 3: FALLER Car System
Variant 3: FALLER Car System
Variante 3 : FALLER Car System
Variante 3: FALLER Car System

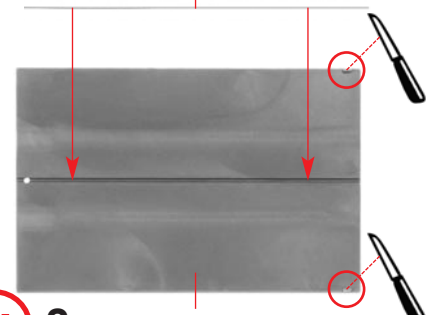
Sekundenkleber verwenden.
 Use instant modelling cement.
 Utilisez la colle rapide.
 Gebruik secondenlijm.

Art. Nr. 161670:
 Spezial-Fahrdraht, liegt nicht bei
 Special contact wire, not included
 Fil de contact spécial, non jointe
 Speciale rijdraad, niet bijgevoegd

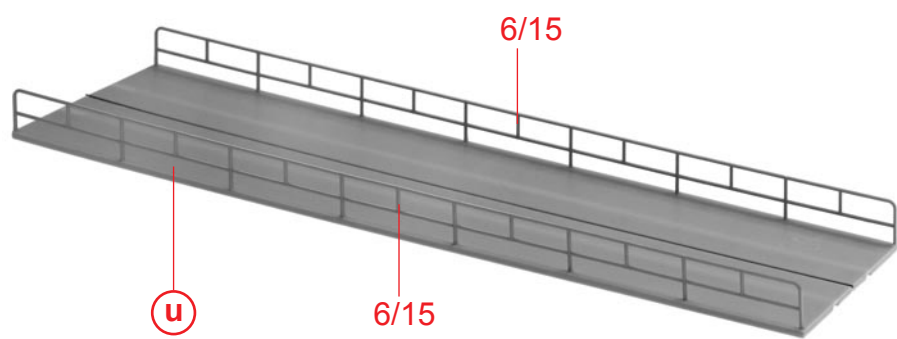
Sekundenkleber verwenden.
 Use instant modelling cement.
 Utilisez la colle rapide.
 Gebruik secondenlijm.



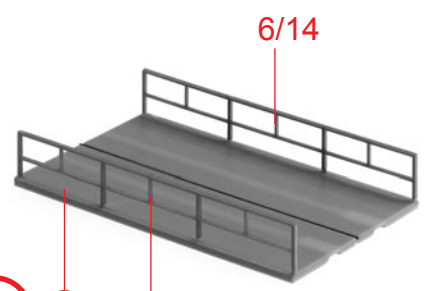
(u) 13/1



(v) 2 x 13/2



(w) **(u)** 6/15



(x) **(v)** 6/14

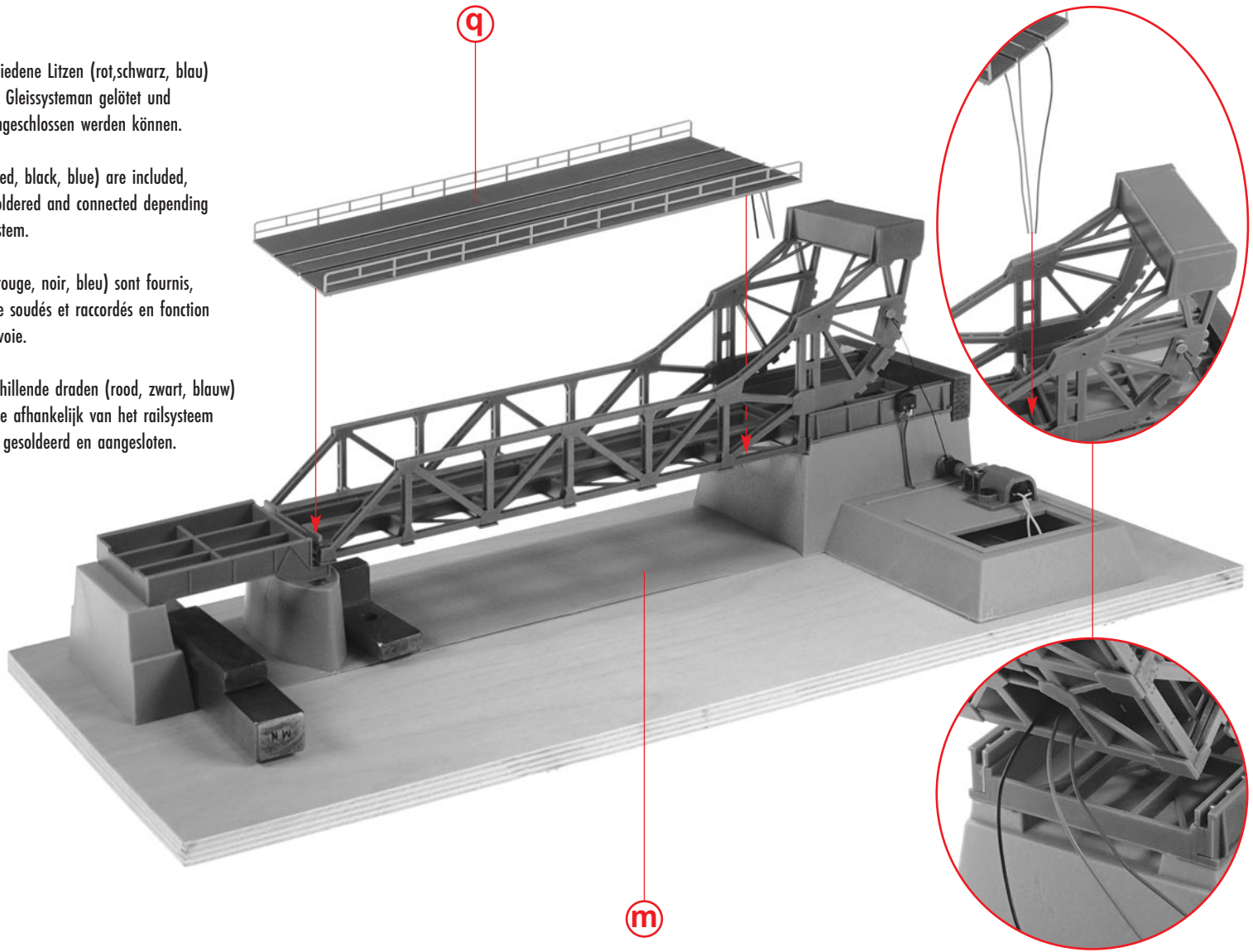
10

Es liegen verschiedene Litzen (rot, schwarz, blau) bei, die je nach Gleissystem gelötet und entsprechend angeschlossen werden können.

Various wires (red, black, blue) are included, which can be soldered and connected depending on the track system.

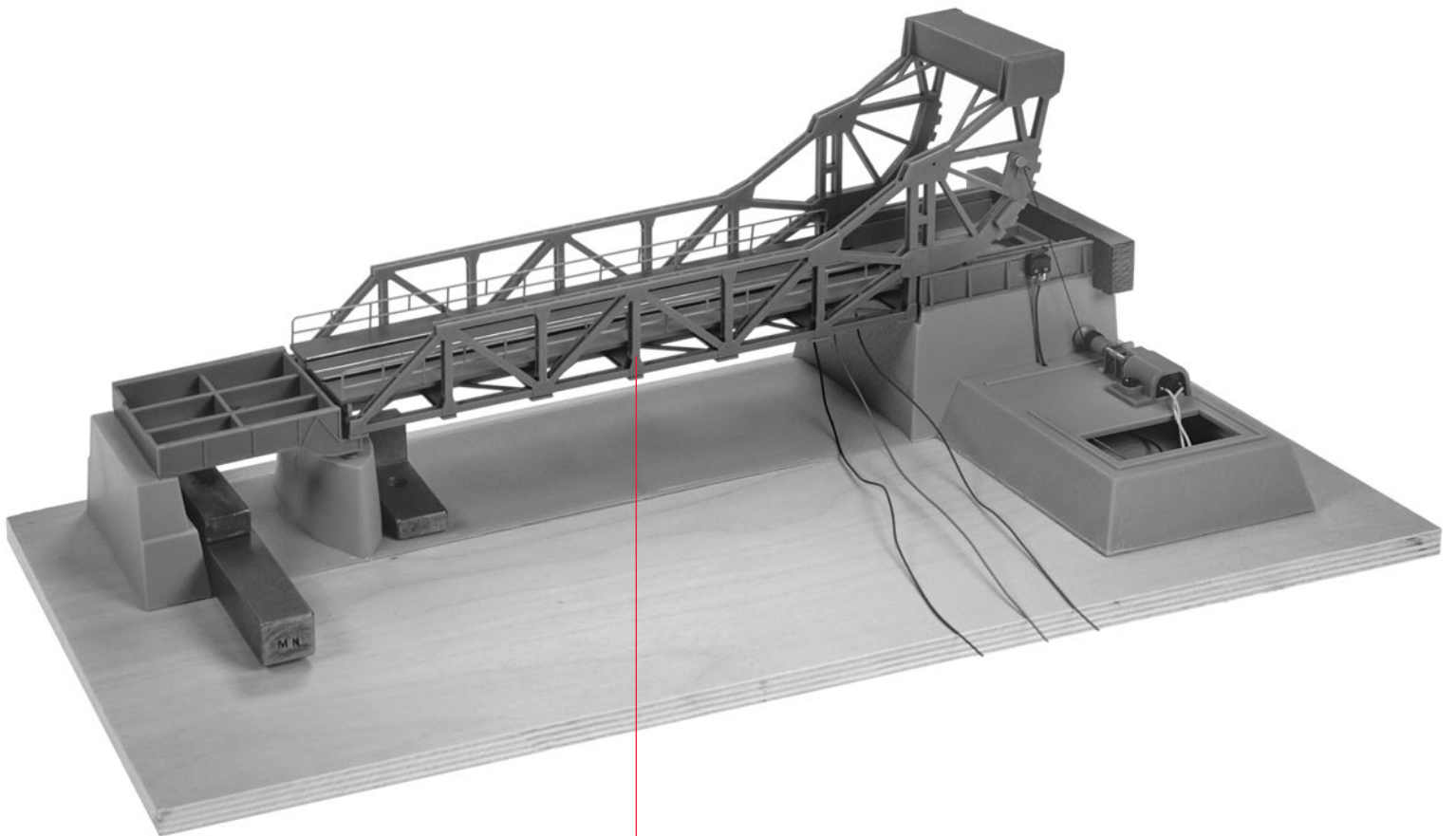
Différents fils (rouge, noir, bleu) sont fournis, qui peuvent être soudés et raccordés en fonction du système de voie.

Er worden verschillende draden (rood, zwart, blauw) meegeleverd, die afhankelijk van het railsysteem kunnen worden gesoldeerd en aangesloten.



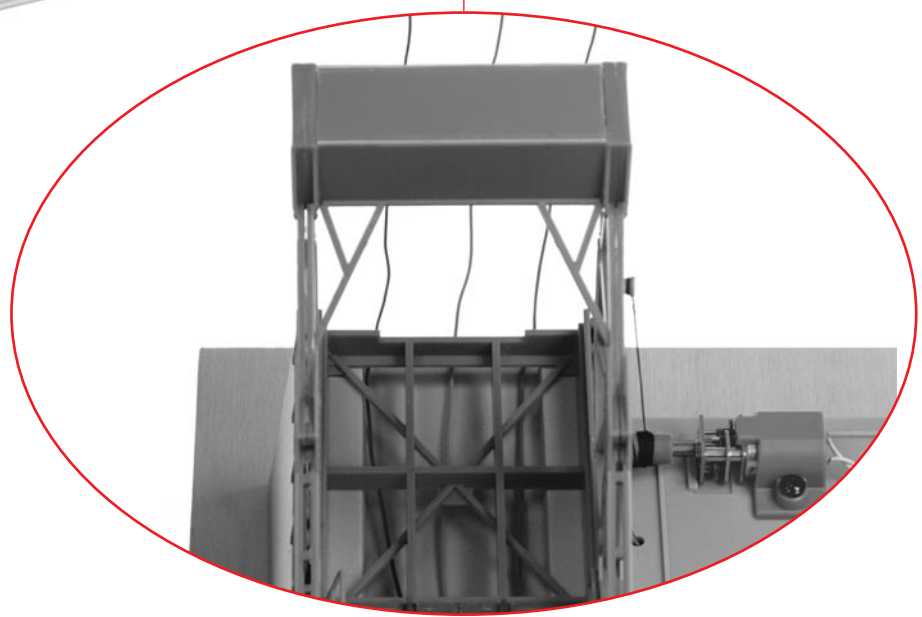
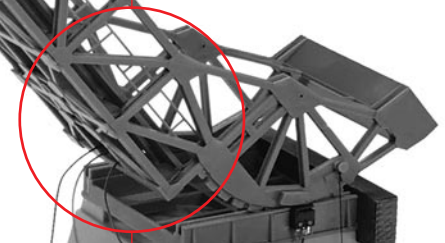
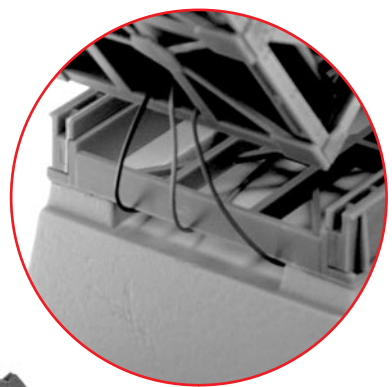
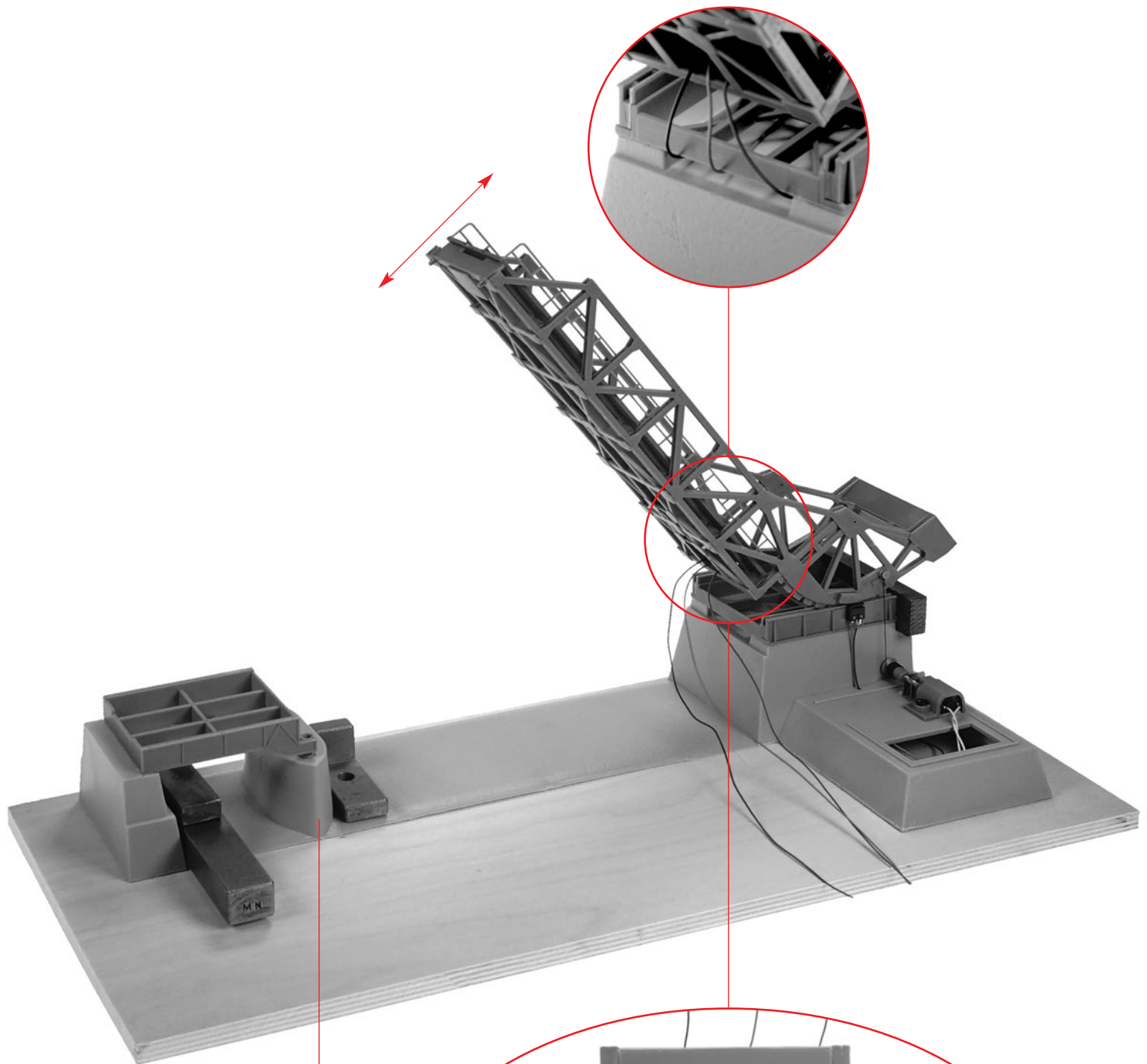
A

m



B

A



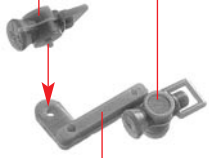
C

B

12

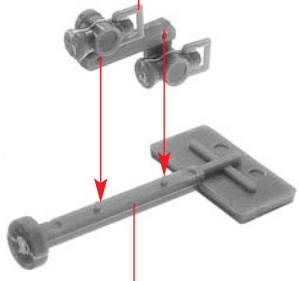
2/5

2/5



(D) 2 x 2/17

(D)



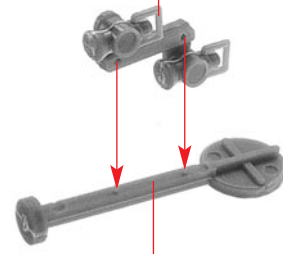
(E) 2 x 2/16

Deco 2



Variante

(D)



(E) 2 x 2/15

Deco 1



t

t

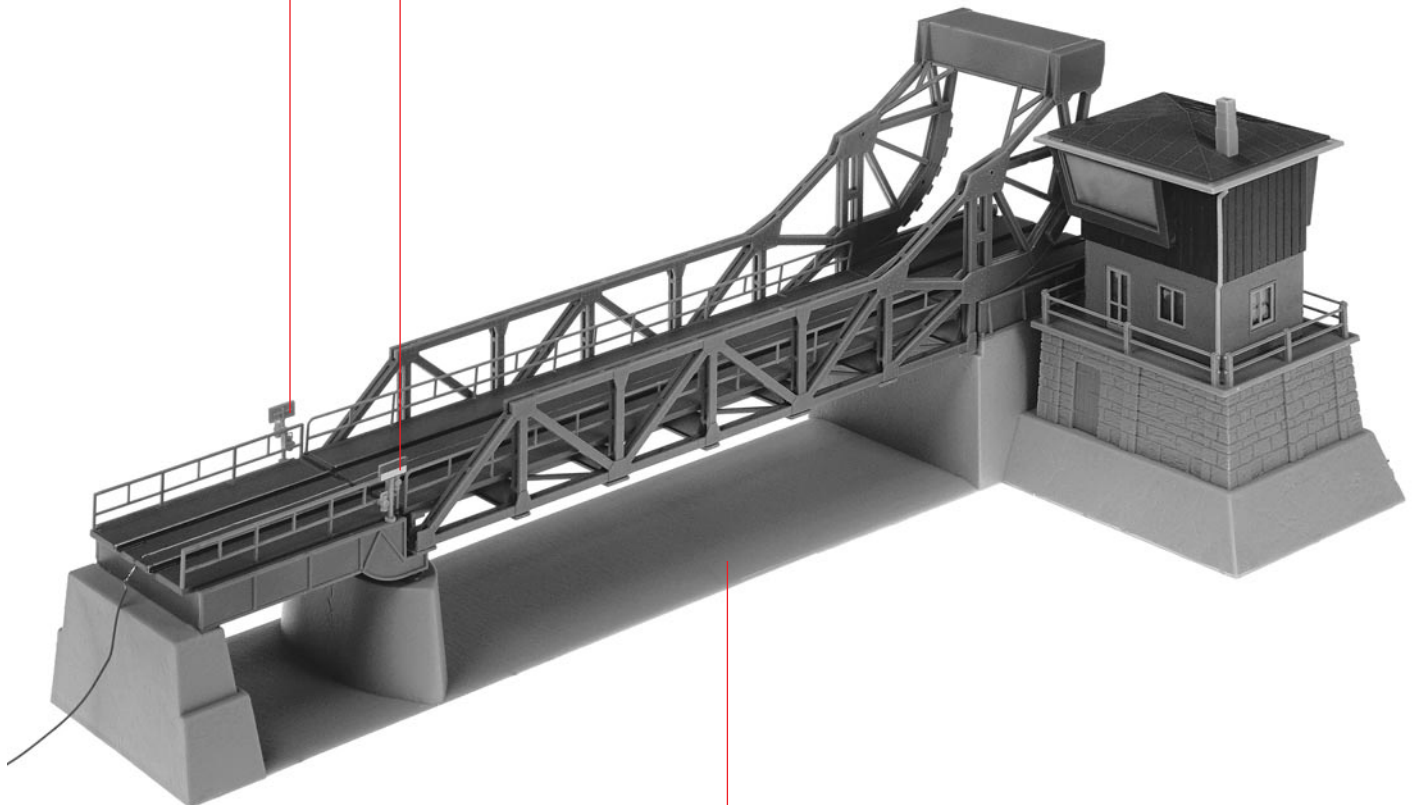
R

(F)

(C)

(E)

(E)



(G)

(F)