

Bedienungsanleitung

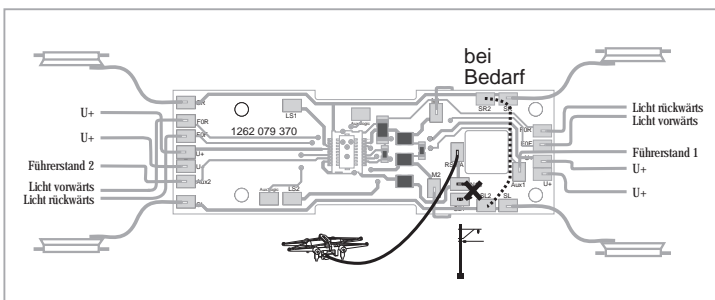
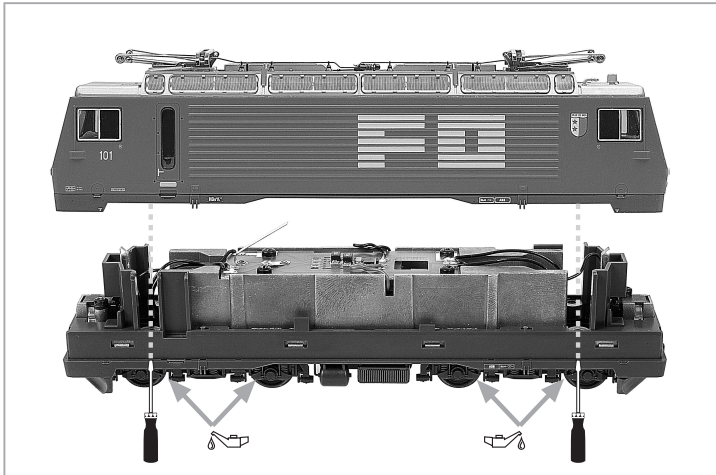
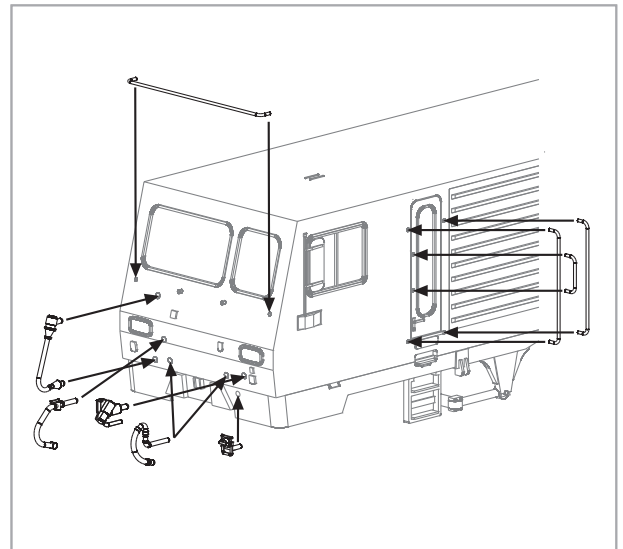
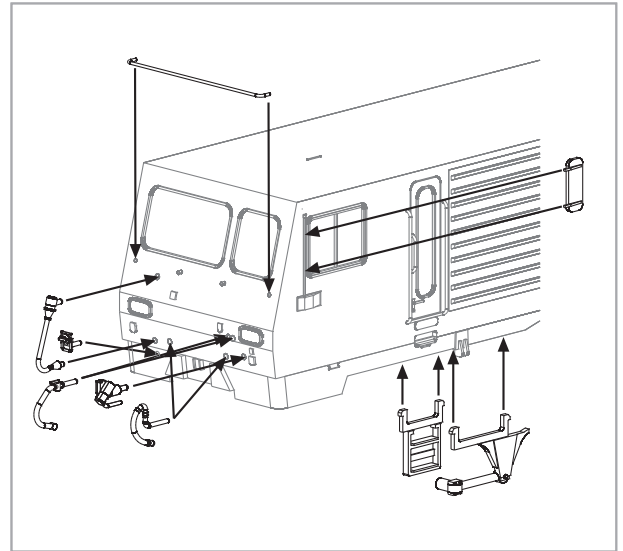
Allgemeine Hinweise

Das vorliegende Modell für das Zweileiter-Gleichstromsystem (12 V) wird durch einen 5-Pol-Gleichstrommotor mit Schwungmasse (Art. 5958 330) angetrieben. Die Stromaufnahme erfolgt über alle Radsätze. Für einen einwandfreien Kontakt sollten die Schienen regelmäßig z.B. mit einem Schienenreinigungsgummi oder -wagen gesäubert werden.

Das Modell der Elektrolokomotive hat vorbildgerecht neben einem Adhäsionsantrieb einen zusätzlichen Zahnradantrieb, passend zu unserem Zahnstangengleis System Abt (Art. 4245 017 bzw. 4245 027). Bitte beachten Sie beim Zahnradantrieb den empfohlenen Mindestradius von 400 mm und Steigungen von max. 12-15%. Die Lok ist umspurbar für H0e-Gleise, ein Zahnradbetrieb ist hier jedoch nicht möglich!

Schmierung

Obwohl das Getriebe werkseitig mit Spezialfett geschmiert ist, empfehlen wir nach längerer Betriebsdauer oder bei lauter werdendem Fahrgeräusch, die Motorwellenlager mit einem kleinen Tröpfchen Modellbahnöl und das Schneckengetriebe sowie die Achslager mit Molykote-Getriebefett (verdünnt mit Modellbahnöl) zu schmieren. Dazu das Lokgehäuse durch Lösen der vier Schrauben auf der Lokunterseite abheben. Beim Zusammenbau auf seitenrichtige Lage des Lokkastens achten!



Zurüstteile

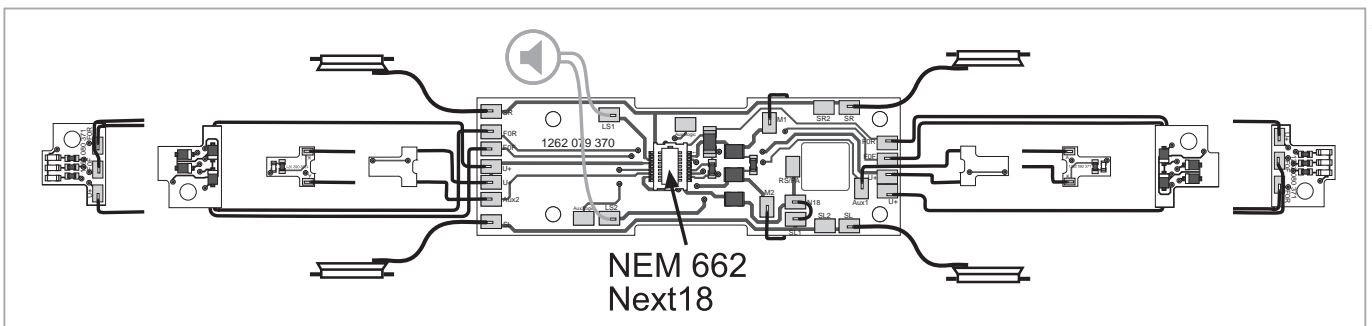
Im beiliegenden Zurüstbeutel finden Sie einige vorbildgetreue Ansetzteile zur Verfeinerung Ihres Modells, die entweder mit Kunststoff- oder Sekundenkleber fixiert werden müssen.

Kupplung

Das Lokmodell ist werkseitig mit einer Standardkupplung (Ersatzteil Art. 5358 100) ausgerüstet. Beim Betrieb auf Zahnstangengleisen müssen die nach unten ragenden Metallenden z.B. mit einem Seitenschneider gekürzt werden. Alternativ kann man die Lok mit einer Kurzkupplung ausrüsten (Art. 5458 100 + Kupplungskopf 5400 000).

Einbau eines Digitaldecoders

Das Lokmodell ist für den Einbau einer Digitalschnittstelle nach NEM 662 Next18 vorbereitet. Zum Einbau eines Digitaldecoders Analog-Platine herausziehen und 18-poligen Decoder einstecken. Die Zahnradlok ist vorbereitet zur Aufnahme eines Rechtecklautsprechers 15x11 mm, ESU Art. 50321.



Operating instructions Instructions de service

E

General

This model for 12 volt DC supply and for two rail current collection is powered by one five pole motor, fitted with flywheel. (Motor ref.: 1258 000 330). Current is collected by all wheels and in order to ensure continuous good contact between wheels and rails, both should be kept clean or be cleaned from time to time. The model is also fitted with a pinion drive thus suitable for the BEMO rack track, based on the 'Abt' system (track ref.: 4245 017 and 4245 027). If rack track is installed, ensure that the minimum radius is not less than 400 mm and gradients do not exceed 12-15 %. The locomotive can be regauged to suit H0e track but rack and pinion drive is not possible on H0e rails.

Lubrication

The model is oiled and greased during the production process. However further oiling and greasing may be necessary from time to time, after considerable use or if and when noise levels increase. To gain access remove the four screws from the chassis which secure the body and lift off the superstructure. When assembling, ensure that the locomotive body is in the correct position!

Couplings

The locomotive carries the standard type couplings, ref.: 5358 100. Alternatively the model can be fitted with the short coupling 5458 100 and the couplingshead 5400 000.

Additional fittings

These are enclosed and contained in a small plastic bag in order to superdetail the model as per prototype. These part are either of the 'push-fit' type or have to be secured with a suitable glue.

Fitting of a digital decoder

The model is equipped with a plug-in DCC socket of Next18 type as per NEM 662. To fit in a digital decoder remove the plug-in DC operation circuit board and fit in a Next18 decoder.

The rack track locomotive is prepared to accept a rectangular speaker 15x11 mm, ESU item no. 50321.

F

Remarques générales

Ce modèle, conçu pour du courant continu, 2 rails (12 v.) est propulsé par un moteur à 5 pôles avec volant d'inertie (art. 1258 000 330). La prise de courant se fait par tous les essieux. Pour un contact parfait, les voies doivent être dégrassées régulièrement par ex. au moyen d'une gomme, d'un spray ou d'un wagon nettoyeur de rails. Cette motrice diesel, comme la machine réelle, bénéficie d'une adhésion classique et d'une traction à crémaillère conforme à notre système de voies Abt (art. 4245 017 resp. 4245 027) A noter, l'entraînement par crémaillère exige un rayon minimum de 400 et une rampe de 12-15% au maximum. L'écartement H0m peut être modifié en H0e mais alors, l'entraînement par crémaillère n'est plus possible.

Lubrification

Bien que les engrenages soient, au départ, enduits d'une graisse spéciale, il est recommandé, après une utilisation prolongée ou si le roulement devient bruyant, de mettre une goutte d'huile pour trains miniatures sur les paliers d'arbres de transmission du moteur, dans l'engrenage hélicoïdal et de lubrifier les paliers d'essieux avec de la Molycote allongée d'un peu d'huile pour trains. Pour faire cela, soulever la caisse en libérant les 4 vis se trouvant sous la locomotive. Pour la remise en place, veiller à ce que la carrosserie soit dans la bonne direction.

Crochet d'attelage

Cette motrice est d'origine munie de crochets d'attelage standard (art. 5358 100). Une alternative: équiper la machine d'un attelage court (art. 5458 100 + tête 5400 000).

Pièces d'équipement complémentaires

Dans le sachet de pièces de finition se trouve un choix de pièces rapportées fidèles à l'original pour affiner votre modèle, qui doivent être fixées soit avec de la colle plastique, soit avec de la colle instantanée.

Montage d'un décodeur digital

Le modèle est équipé d'une interface digitale Next18 NEM 662. Pour le montage d'un décodeur numérique, retirez la platine analogique. Le décodeur peut alors être enfiché.

La locomotive à crémaillère est préparée pour un haut-parleur rectangulaire 15x11 mm, ESU Art.50321.