

Allgemeine Hinweise

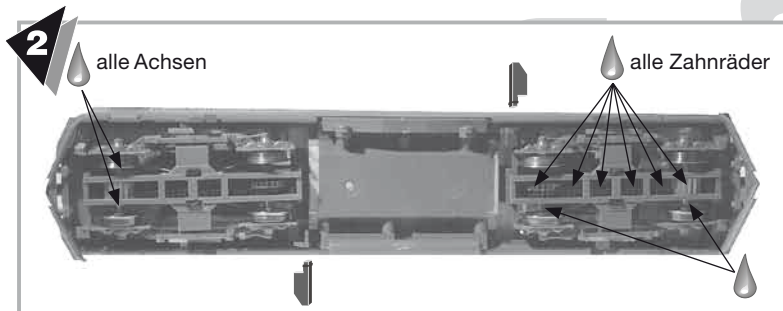
Das vorliegende Modell für das Zweileiter-Gleichstromsystem (12 V) wird durch einen 5-poligen Gleichstrommotor mit Schwungmasse (Art. 1258 000 330) angetrieben. Die Stromaufnahme erfolgt über alle Radsätze. Für einen einwandfreien Kontakt sollten die Schienen regelmäßig z.B. mit einem Schienenreinigungsgummi oder -wagen gesäubert werden. Das Modell der Diesellokomotive hat vorbildgerecht neben einem Adhäsionsantrieb einen zusätzlichen Zahnradantrieb, passend zu unserem Zahnstangengleis System Abt (Art. 4245 017 bzw. 4245 027). Bitte beachten Sie beim Zahnradantrieb den empfohlenen Mindestradius von 400 mm und Steigungen von max. 12-15%. Die Lok ist umspurbar für H0e-Gleise, ein Zahnradbetrieb ist hier jedoch nicht möglich!

Zurüstteile

Im beiliegenden Zurüstbeutel (Art. 1267 200 161) finden Sie einige vorbildgetreue Ansetzteile zur Verfeinerung Ihrer Modellbahnlokomotive, die entweder nur eingesteckt oder mit Kunststoffkleber fixiert werden müssen.

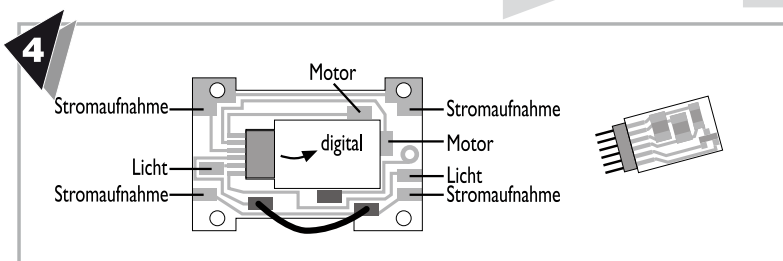
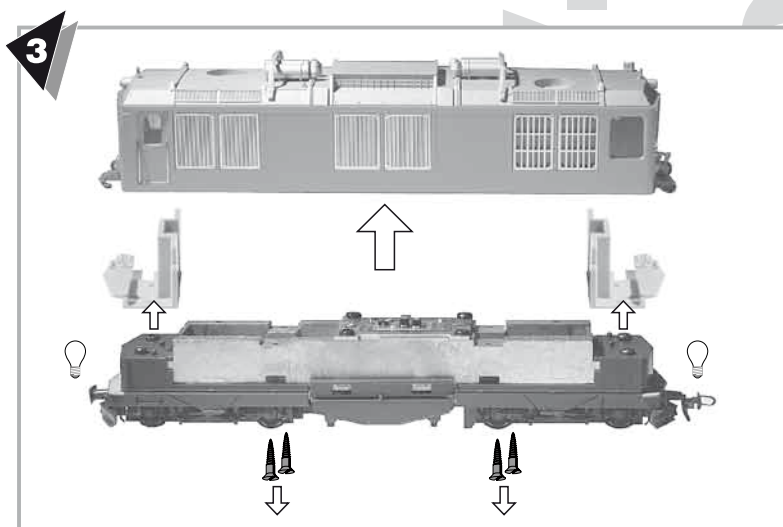
Schmierung

Obwohl das Getriebe werkseitig mit Spezialfett geschmiert ist, empfehlen wir nach längerer Betriebsdauer oder bei lauter werdendem Fahrgeräusch die Motorwellenlager mit einem kleinen Tröpfchen Modellbahnlöl und das Schneckengetriebe sowie die Achslager mit Molykote-Getriebefett (verdünnt mit Modellbahnlöl) zu schmieren. Dazu das Lokgehäuse durch Lösen der vier Schrauben auf der Lokunterseite abheben. Beim Zusammenbau auf seitenrichtige Lage des Lokkastens achten!



Kupplung

Das Lokmodell ist werkseitig mit einer Standardkupplung (Ersatzteil Art. 5350 100) ausgerüstet. Beim Betrieb auf Zahnstangengleisen müssen die nach unten ragenden Metallenden z.B. mit einem Seitenschneider gekürzt werden. Alternativ kann die Lok mit Mittelpuffern oder einer Kurzkupplung ausgerüstet werden (Art. 5453 000 + Kupplungskopf 5451 000).

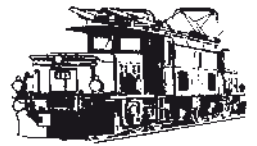


Lämpchenwechsel

Das Modell verfügt werkseitig über eine fahrtrichtungsabhängige Spitzenbeleuchtung. Zum Wechseln der Glühlampen zuerst Lokgehäuse und dann Abdeckung mit Aggregaten auf der Lokunterseite sowie die entsprechende Lokkastenblende durch Lösen der beiden Schrauben abheben. Defekte Glühbirne ablösen und Ersatzglühbirne (Art. 5133 000) wieder in die Beleuchtungsplatine einlöten.

Einbau eines Digitaldecoders

Gehäuse und Zusatzgewicht abnehmen. Das Lokmodell ist mit einer Digitalschnittstelle nach NEM 651 ausgerüstet. Zum Einbau eines Digitaldecoders das Zusatzgewicht entfernen und die Analog-Platine herausziehen. Ein 6-poliger Decoder kann nun eingesteckt werden.



OPERATING INSTRUCTIONS INSTRUCTIONS DE SERVICE

GB

General

This model for 12 volt DC supply and for two rail current collection is powered by a five pole motor, fitted with flywheel. (Motor ref.: 1258 000 330). Current is collected by all wheels and in order to ensure continuous good contact between wheels and rails, both should be kept clean or to be cleaned from time to time. The model is also fitted with a pinion drive thus suitable for the BEMO rack track, based on the 'abt' system. (Track ref.: 4245 017 and 4245 027). If rack track is installed, ensure that the minimum radius is not less than 400 mm and gradients do not exceed 12-15 %. The locomotive can be regauged to suit H0e track but rack and pinion drive is not possible on H0e rails.

Additional fittings 1

These are enclosed and contained in a small plastic bag, ref.: 1267 200 161, in order to superdetail the model as per prototype. These part are either of the „push fit“ type or have to be secured with a suitable glue.

Lubrication 2

The model is oiled and greased during the production process. However further oiling and greasing may be necessary from time to time, after considerable use or if and when noise levels increase. To gain access remove the four screws from the chassis which secure the body and lift off the superstructure. When replacing same ensure that the body is fitted correctly.

Couplings 1

The locomotive carries the standard type couplings, ref.: 5350 100. If the model is used on rack track the vertical uncoupling prongs must be shortened. To do this use a pair of sidecutters. Alternatively the model can be fitted with a set of central buffers or with the short coupling 5453 000 and the couplingshead 5451 000.

Change of bulbs 3

The model is fitted with headlights which automatically change with the direction of travel. To change bulbs take off body and release the bulb covers and bulb assembly from below by removing the two screws. Unsolder the defective bulb(s) and replace and resolder with new ones, ref.: 5133 000.

Fitting of a digital decoder 4

This model is equipped with a plug-in DCC socket as per NEM 651. To fit in a digital decoder, remove the additional weight first and then remove the plug-in DC operation circuit plate and fit in a 6-pole decoder.

F

Remarques générales

Ce modèle, conçu pour du courant continu, 2 rails (12 v.) est propulsé par un moteur à 5 pôles avec volant d'inertie (art. 1258 000 330). La prise de courant se fait par tous les essieux. Pour un contact parfait, les voies doivent être dégrassées régulièrement par ex. au moyen d'une gomme, d'un spray ou d'un wagon nettoyeur de rails. Cette motrice diesel, comme la machine réelle, bénéficie d'une adhésion classique et d'une traction à crémaillère conforme à notre système de voies Abt (art. 4245 017 resp. 4245 027) A noter, l'entraînement par crémaillère exige un rayon minimum de 400 et une rampe de 12-15% au maximum. L' écartement H0m peut être modifié en H0e mais alors, l'entraînement par crémaillère n'est plus possible.

Pièces d'équipement complémentaires 1

Dans le sachet de pièces de finition (art. 1267 200 161) se trouve un choix d'accessoires décoratifs à enficher ou à fixer avec de la colle pour plastique.

Lubrification 2

Bien que les engrenages soient, au départ, enduits d'une graisse spéciale, il est recommandé, après une utilisation prolongée ou si le roulement devient bruyant, de mettre une goutte d'huile pour trains miniatures sur les paliers d'arbres de transmission du moteur, dans l'engrenage hélicoïdal et de lubrifier les paliers d'essieux avec de la Molycote allongée d'un peu d'huile pour trains. Pour faire cela, soulever la caisse en libérant les 4 vis se trouvant sous la locomotive. Pour la remise en place, veiller à ce que la carrosserie soit dans la bonne direction.

Crochet d'attelage 1

Cette motrice est d'origine munie de crochets d'attelage standart (art. 5350 100). Pour pouvoir circuler sans encombres sur des voies à crémaillère, les tiges métalliques dépassant le dessous de celle-ci, doivent être coupées au moyen d'une pince adéquate. Une alternative: équiper la machine d'un tampon médian unique ou d'un attelage court (art. 5453 000 + tête 5451 000)

Remplacement d'ampoules 3

La locomotive est équipée d'usine d'un éclairage frontal dépendant du sens de marche de la rame. Pour changer l'ampoule, il faut libérer la caisse, la plaque de protection avec les agrégats du dessous de l'engin et les flasques extérieures en sortant les 2 vis concernées. Dessouder l'ampule défectueuse et en souder une nouvelle à la platine d'éclairage (art. 5133 000).

Montage d'un décodeur numérique 4

Le modèle de locomotive est équipé d'une interface NEM 651. Pour le montage d'un décodeur numérique, retirez le lest supplémentaire et la platine analogique. Le décodeur peut alors être enfiché.