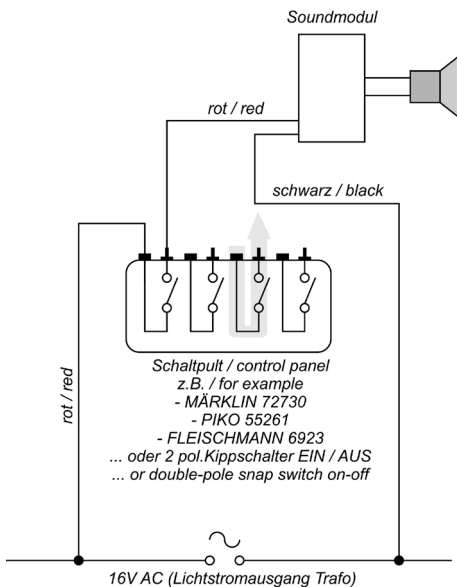




... wie im Original

Sound-Szenen · Sound Scene · Scène sonore · Escena con sonido · Sound scene

Anschlussplan für NOCH Sound-Szenen
Electrical connection plan
for NOCH Sound Scenes



Gebrauchsanleitung

Vor Gebrauch die Sicherheitshinweise und Anleitung genau lesen und beachten. Bei diesem Produkt handelt es sich um einen Modellbau-Bastelartikel und nicht um ein Spielzeug. Für die fachgerechte Anwendung bzw. Weiterverarbeitung ist Werkzeug und Zubehör wie ein scharfes Bastelmesser, eine scharfe Schere und spezielle Kleber nötig.

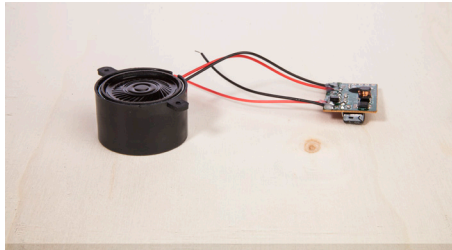
Die fachgerechte Weiterverarbeitung dieses Modellbauproduktes birgt daher ein Verletzungsrisiko! Das Produkt gehört aus diesem Grund nicht in die Hände von Kindern!

Dieses Produkt sowie Zubehör (Klebstoffe, Farben, Messer, usw.) unbedingt außer Reichweite von Kindern unter 3 Jahren halten! Lassen Sie Kinder nur unter fachkundiger Aufsicht von erwachsenen Modellbauern diese Bausätze bearbeiten.

Beim Basteln mit diesem Produkt unbedingt beachten: Nicht essen, trinken oder rauchen. Farben und Klebstoffe nicht mit Augen, Haut oder Mund in Berührung bringen. Dämpfe nicht einatmen. Von Zündquellen fernhalten. Die Anleitung und Hinweise des Herstellers genau beachten.

Erste Hilfe bei Augenkontakt: Auge unter fließendem Wasser ausspülen und dabei offen halten. Umgehend ärztliche Hilfe konsultieren.

ACHTUNG: Diese Produkte sind kennzeichnungspflichtig und dürfen daher nur in Verbindung mit der Original-Verpackung und dieser Anleitung weiter gegeben werden!



Um den Lautsprecher z. B. in einem großen Gebäude zu verstecken, kann der Lautsprecherkasten mit Klebstoff direkt auf die Grundplatte geklebt werden. Anschließend stellt man das Gebäude darüber. Vor dem Verkleben mit der Grundplatte bitte unbedingt prüfen, ob der Lautsprecher in das Gebäude passt.

To hide the loudspeaker e.g. in a big building just fix it directly on the base plate with glue. Then place the building over it. But, before you fix the loudspeaker on the base plate, please check if the loudspeaker fits into the building.



Der Lautsprecherkasten kann von unten unter die Grundplatte geschraubt werden. Dazu verwendet man die beiliegenden Schrauben und dreht diese durch die beiden Laschen in die Grundplatte. Durch das zuvor darüber ausgeschnittene Loch kann der Sound nun nach oben durch die Platte erklingen.

You can screw the loudspeaker under the base plate from below. For this purpose use the included screws and screw them through the two splicing plates. Now the sound can be heard through the hole that was cut before into the plate.

Anschluss des Sound-Moduls an eine Stromquelle:

Das schwarze Kabel direkt an einen der beiden Lichtstrom-Ausgänge am Trafo anschließen. Das rote Kabel wird an den anderen Lichtstrom-Ausgang des Trafos angeschlossen. Der Sound ertönt nun dauerhaft. Falls gewünscht, können Sie den Sound schaltbar machen. Dazu kann ein Schalter oder ein Schaltpult (nicht im Lieferumfang enthalten) verwendet werden. Unterbrechen Sie mit diesem Ein- / Aus-Schalter den Stromkreis am roten Kabel.

ACHTUNG: Den Anschluss des Elektronikmoduls niemals unter Spannung vornehmen, vorher Netzstecker des Trafos ziehen. Stellen Sie einen sicheren Stromanschluss her z.B. durch eine Lüsterklemme. Bei einem Wackelkontakt wird die Sicherheitsschaltung des Spannungswandlers aktiviert. Ist dies der Fall, Anschluss überprüfen, Netzstecker ziehen und 10 Sekunden warten. Danach wieder einstecken.

Instruction manual

Read and follow these safety precautions and instructions carefully before use. This product is a model building item and not a toy.

For appropriate application and use, tools like a sharp cutter, a sharp pair of scissors and special glue are necessary. Therefore, appropriate work with this model building product does pose risk of injury! For that reason this product is not for children!

Keep this product as well as all accessories (glue, paints, cutter etc.) out of reach of children under

3 years of age! Let children build this kit only if supervised by a competent adult modeller.

For the use of paints and glues please follow these safety precautions carefully: Do not eat, drink or smoke. Avoid any contact with eyes, skin or mouth. Do not breathe any vapours. Keep away from ignition sources. Follow the instructions and safety precautions of the manufacturer carefully. First aid for contact with eyes: Flush the eye with clean water holding the eyelid open. Immediately consult medical advice.

ATTENTION: These products are subject to the accurate labelling and are to be forwarded only with the original packing and this instruction manual!

How to connect the sound module to a power source: Connect the black cable directly to one of the two light current outputs of the transformer. Connect the red cable to the other light current output of the transformer. Now you can hear a permanent sound. If desired you can make the sound switchable. For this you can use a switch or a control panel (not included in the scope). Interrupt the electric circuit with this on/off switch at the red cable.

ATTENTION: Never connect the electronic module when voltage is connected to it; pull out the plug of the transformer before. Assemble a safe electrical connection e.g. using an insulating screw joint. In case of a loose connection the electric safety device of the voltage transformer will be activated. If this is the case, check the connection,

pull out the power plug and wait for 10 minutes. Then plug it in again.

F Instructions d'emploi

Avant d'utiliser ce produit, veuillez lire et suivre attentivement les consignes de sécurité et le mode d'emploi.

Cet article est un produit de bricolage pour modélisme et n'est pas un jouet.

Pour le montage, des outils tels une lame aiguisée, des ciseaux aiguisés ainsi qu'une colle spéciale sont nécessaires. De ce fait, un risque de blessure est possible! Pour cette raison, tenir ce produit hors de portée des enfants!

Tenir absolument ce produit et les accessoires (colle, peintures, lames etc.) hors de portée des enfants de moins de 3 ans! Ne pas laisser les enfants assembler ces kits sans surveillance d'un adulte compétent.

Pour l'utilisation des colles et des peintures, veuillez suivre les précautions suivantes: Ne pas manger, boire ou fumer lors de la manipulation. Eviter tout contact avec les yeux, la peau et la bouche. Ne pas inhaler les vapeurs. Tenir à l'écart des sources inflammables. Veuillez suivre attentivement le mode d'emploi et les indications du fabricant. Premiers secours en cas de contact avec les yeux: Rincer immédiatement et abondamment à l'eau en les maintenant ouverts et consulter un ophthalmologiste.

ATTENTION : Ces produits sont soumis à l'étiquetage et donc ils doivent être transmis seulement sous emballage d'origine et avec ces instructions !

L'alimentation électrique du module de son :

Le câble noir est raccordé directement à l'une de deux sorties d'éclairage du transformateur. Le câble rouge est branché à l'autre sortie d'éclairage du transformateur. Maintenant, le son est émis de manière continue. Si désiré, le son peut être commuté en utilisant un interrupteur ou un pupitre de commande (ne pas inclus). Cet interrupteur vous permet de disjoncter le circuit électrique au câble rouge.

ATTENTION : Ne branchez jamais le module électronique sous tension ! Il faut retirer la fiche secteur avant. Faites une bonne alimentation électrique, p.ex. par un domino. En cas d'un faux contact, le circuit de sécurité du transformateur de tension est activé. Dans ce cas, il faut vérifier le branchement, retirer la fiche secteur et attendre pour 10 secondes. Ensuite, la rebranchez.

E Instrucciones de empleo

Antes de utilizar este producto, leer atentamente las instrucciones de seguridad y el modo de empleo.

Este producto es un artículo de bricolaje para modelismo y no un juguete. Para la utilización o elaboración posterior correcta se necesitan herramientas y accesorios como un cuchillo afilado, tijeras puntiagudas y pegamento especial. El tratamiento correcto de este producto posee riesgos escondidos de lesión. ¡Por eso mantener este producto fuera del alcance de los niños!

¡En ningún momento dejar el producto así como los accesorios (pegamento, colores, cuchillos, etc.) al alcance de niños menores de 3 años!

La utilización de este producto por niños deberá realizarse solo bajo vigilancia de un adulto modelista.

Durante el bricolaje con este producto atender en todo caso las indicaciones siguientes: no comer, beber ni fumar. Evitar el contacto de colores o pegamento con la piel, boca y los ojos. Evitar la inhalación de vapores. No exponer a fuentes de calor. Seguir exactamente las instrucciones e indicaciones del fabricante. En caso de contacto con los ojos lavar con abundante agua manteniendo los párpados abiertos y buscar atención medica inmediatamente.

¡ATENCIÓN: Estos productos tienen obligación de ser etiquetados y solo deben ser transmitidos con el embalaje original y estas instrucciones!

Conexión del módulo de sonido a una fuente de alimentación:

Conecte el cable negro directamente a una de las dos salidas del flujo luminoso eléctrico del transformador. Conecte el cable rojo a la otra salida del flujo luminoso de electricidad del transformador. El sonido sonará de forma permanente. Si lo desea, puede hacer que el sonido suene cuando lo desee. Para ello necesitará utilizar un interruptor o panel de mando (no incluido). Accionando o apagando el interruptor se accionará o interrumpirá la corriente en el cable rojo.

ADVERTENCIA: Nunca haga la conexión del módulo electrónico mientras esté conectado, antes desconecte el transformador. Hacer una conexión eléctrica segura utilizando por ejemplo una regleta. En caso de falso contacto, se activa el transformador de seguridad del convertidor de tensión. Si se da el caso, comprobar la conexión, desconecte la corriente de alimentación y espere 10 segundos. A continuación, vuelva a conectarlo.

NL Gebruiksaanwijzingen

Voor gebruik de veiligheidswaarschuwingen en instructies goed lezen en in acht nemen. Dit product is een modelbouw-knutsel-artikel en geen speelgoed. Voor de juiste toepassing en verwerking is gereedschap en toebehoren zoals een scherp mes, een scherpe schaar en speciale lijm nodig. Vakkundige verwerking van dit modelbouwproduct vormt kans op letsel! Daarom buiten bereik van kinderen houden!

Dit product en toebehoren (lijm, verf, messen enz.) absoluut buiten bereik van kinderen onder de 3 jaar houden! Laat kinderen alleen onder vakkundige begeleiding van een volwassen modelbouwer deze bouwset bewerken.

Let bij het in elkaar zetten van dit product absoluut op: niet eten, drinken of roken. Verf en lijm niet in aanraking brengen met ogen, huid of mond. Niet inademen. Verwijderd houden van ontstekingsbronnen. De handleiding en instructies van de fabrikant nauwkeurig opvolgen. Eerste hulp bij oogcontact: ogen open houden en met stromend water uitspoelen en. Direct een arts raadplegen.

LET OP: deze producten zijn geëtiketteerd en mogen daarom alleen in de originele verpakking en deze handleiding worden doorgegeven!

Aansluiten van de sound-module op een stroombron:

De zwarte draad direct op één van de beide lichtstroomuitgangen van de trafo aansluiten. De rode draad wordt aan de andere lichtstroomuitgang van de trafo aangesloten. Het geluid laat zich nu continu horen. Indien gewenst kan het geluid schakelbaar gemaakt worden. Hiervoor kan een schakelaar of schakelblok (niet inbegrepen) worden gebruikt. Onderbreek met deze aan/uit schakelaar de stroomkring op de rode draad.

LET OP: Het aansluiten van een electronicamodule nooit onder spanning doen, eerst de netstekker van de trafo uit het stopcontact halen. Draag zorg voor een deugdelijke stroomaansluiting, bv. door een kroonsteen. Bij een slecht contact wordt de veiligheidsschakeling van de converter geactiveerd. Is dit het geval, aansluitingen controleren, netstekker losmaken en 10 seconden wachten.

Modellbauartikel, kein Spielzeug!

Model building item, not a toy!

Not suitable for children under 14 years!

Article de modélisme. Ceci n'est pas un jouet.

Articolo di modellismo, non è un giocattolo!

Artículo para modelismo ¡No es un juguete!

Artigo para modelismo.

Este artigo não é um brinquedo!

Výrobek určený pro modeláře, nejedná se o hračku!

Modelbouwartikel, geen speelgoed!

Made in Vietnam.



... wie im Original

NOCH GmbH & Co. KG

Lindauer Straße 49

D-88239 Wangen im Allgäu

Tel.: +49 - 75 22 - 97 80-0

Fax: +49 - 75 22 - 97 80-80

E-Mail: info@noch.de

www.noch.de

www.noch.com