

MODERNE FEUERWACHE

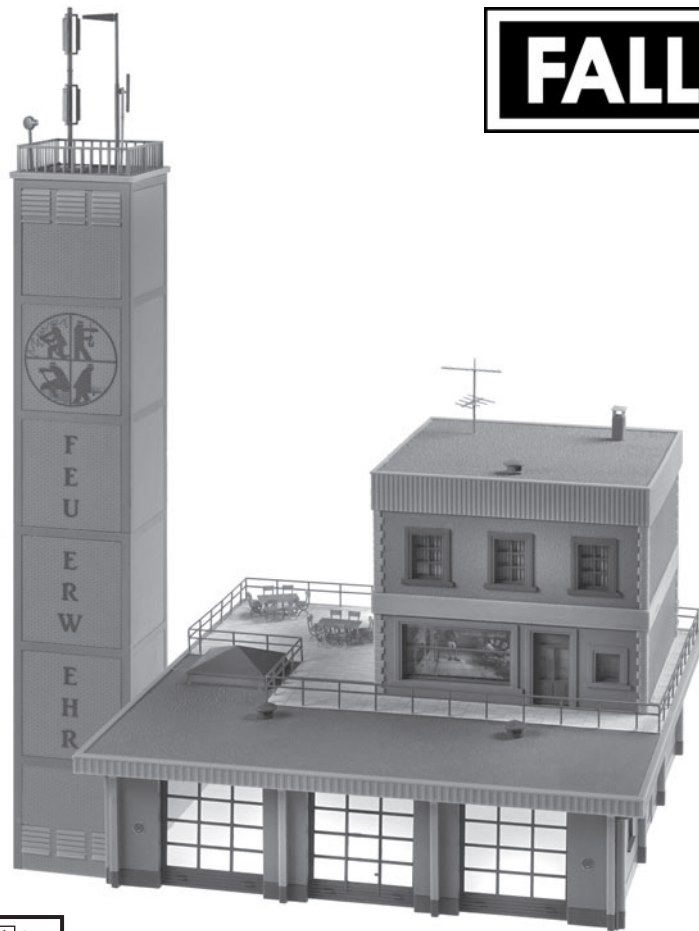
MODERN FIRE STATION

POSTE DE POMPIERS MODERNE

MODERNE BRANDWEERKAZERNE



Art. Nr. 130159



Inhalt	Tüte	Spritzlinge	1	1 x	4	1 x	7	1 x
Contents	bag	Sprues	2	1 x	5	1 x	8	1 x
Contenu	sachet	Moulages	3	1 x	6	1 x	9	2 x
Inhoud	zakje	Gietstukken	3	1 x	6	1 x	9	2 x

Inhalt	Spritzlinge	1	1 x	4	1 x	6260	1 x	23	1 x	25 A	2 x
Contents	Sprues	2	1 x	6	1 x	22 A	1 x	24	2 x	25 B	1 x
Contenu	Moulages	3 A	1 x	8 A	2 x	22 B	1 x	25	2 x	26	2 x
Inhoud	Gietstukken	3 A	1 x	8 A	2 x	22 B	1 x	25	2 x	26	2 x

Sa. Nr. 130 159 1

D Machen Sie sich bitte vor Beginn des Bastelns mit dem Bausatzinhalt und der Anleitung vertraut und prüfen Sie die Vollständigkeit. Im Reklamationsfall gilt die gesetzliche Gewährleistungspflicht. Sollte ein Teil fehlen, übersenden Sie bitte den Teilwunsch und den Kaufbeleg an: Gebr. FALLER GmbH, Kundendienst, Kreuzstraße 9, D-78148 Gütenbach, kundendienst@faller.de. Sollten Sie einmal weitere Ersatzteile benötigen, senden wir Ihnen den benötigten Spritzling, bei Verfügbarkeit, gerne kostenpflichtig zu. Bitte beachten Sie, dass produktionsbedingt Einzelteile übrig bleiben können.

GB Before building your model, please familiarize yourself with the contents of the kit and the instructions for use, also checking whether the set of parts is complete. In case of any complaint, the legal guarantee obligation shall apply. Should a part be missing, please send the designation of the part required and the receipt documenting your purchase to: Gebr. FALLER GmbH, Kundendienst, Kreuzstraße 9, D-78148 Gütenbach, kundendienst@faller.de. Should you require further spare parts one day, we shall be pleased to send you, with costs, the required sprue, if it is available. Please note that, on grounds of the production process, some single injection molded parts may be superfluous.

F Avant de commencer votre modèle, veuillez vous familiariser avec le contenu du kit et la notice d'emploi, et contrôlez que le lot de pièces est complet. En cas de réclamation, il s'appliquera l'obligation de garantie légale. Au cas où une pièce manquerait, veuillez envoyer la désignation de la pièce souhaitée et le bon d'achat à: Gebr. FALLER GmbH, Kundendienst, Kreuzstraße 9, D-78148 Gütenbach, kundendienst@faller.de. Au cas où vous auriez besoin un jour d'autres pièces détachées, nous vous enverrons volontiers la grappe requise, si elle est disponible, contre paiement. Veuillez noter que, pour des raisons de production, il se peut que des pièces détachées soient superflues.

NL Maak uzelf vóór het bouwen vertrouwd met de inhoud van het bouwpakket en met de handleiding en controleer de volledigheid. In geval van reclamatie geldt de wettelijke garantieverplichting. Mocht er een onderdeel ontbreken, stuurhet verzoek om het gewenste onderdeel en het aankoopbewijs dan naar: Gebr. FALLER GmbH, klantenservice, Kreuzstraße 9, D-78148 Gütenbach, kundendienst@faller.de. Als u ooit meer reserveonderdelen nodig hebt, sturen wij het benodigde gietstuk, indien beschikbaar, graag tegen betaling naar u op. Let op: om productieredenen kunnen losse onderdelen overblijven.



170492
FALLER-EXPERT
Flüssigkleber in Plastikflasche mit Spezialkanüle für feinste Klebstoffdosierung.

FALLER-EXPERT
Liquid cement in plastic bottle with canule for very fine dosage.

FALLER-EXPERT
Colle liquide en bouteille plastique avec bec verseur pour un dosage précis.

FALLER-EXPERT
Vloeibare lijm in plastic-flescon met doseerbuisje om nauwkeurig te lijmen.



170688
Spezial-Seitenschneider
zum graffieren Abtrennen von feinsten Spritzteilen. Spitze 48° abgewinkelt. Nur für Polystyrol geeignet.

Special side cutter
for cutting off ultra-fine moulded parts without burrs. Tip angle 48°. Only suitable for polystyrene.

Pince coupante spéciale
pour couper sans bavure les pièces miniatures moulées par injection. Pointe coudée à 48°. Uniquement appropriée pour le polystyrène.

Speciale zijknijptang
voor het braamloos afknippen van de fijnste gietstukdelen. Hoek snijvlakken 48°. Alleen geschikt voor polystyrol.

Für die Montage benötigen Sie Plastik-Klebstoff.

Wir empfehlen:

FALLER-Klebstoff EXPERT (Art. Nr. 170492)
Sekundenkleber
FALLER-Spezial-Seitenschneider (Art. Nr. 170688)
FALLER-Bastelmesser (Art. Nr. 170687)

For mounting you need plastic cement.

Our recommendation:

FALLER cement EXPERT (Art. No. 170492)
Instant modelling cement
FALLER special side cutter (Art. No. 170688)
FALLER modeller's knife (Art. No. 170687)

Pour le montage, utiliser de la colle plastique.

Nous vous recommandons les produits suivants:

Colle FALLER EXPERT (Art. Nr. 170492)
Colle rapide
Pince coupante diagonale spéciale FALLER (Art. Nr. 170688)
Couteau de bricolage FALLER (Art. Nr. 170687)

Voor de montage heeft u plasticlijm lijm nodig.

Wij adviseren:

FALLER-plasticlijm EXPERT (Art. Nr. 170492)
Secondenlijm
FALLER-speciaal zijknijptang (Art. Nr. 170688)
FALLER-knutselmes (Art. Nr. 170687)

Fensterfolie

Die beiliegende Fensterfolie entsprechend der benötigten Größe ausschneiden und vorsichtig mit wenig Klebstoff auf die Rückseite der Fensterrahmen aufkleben.

Window foil

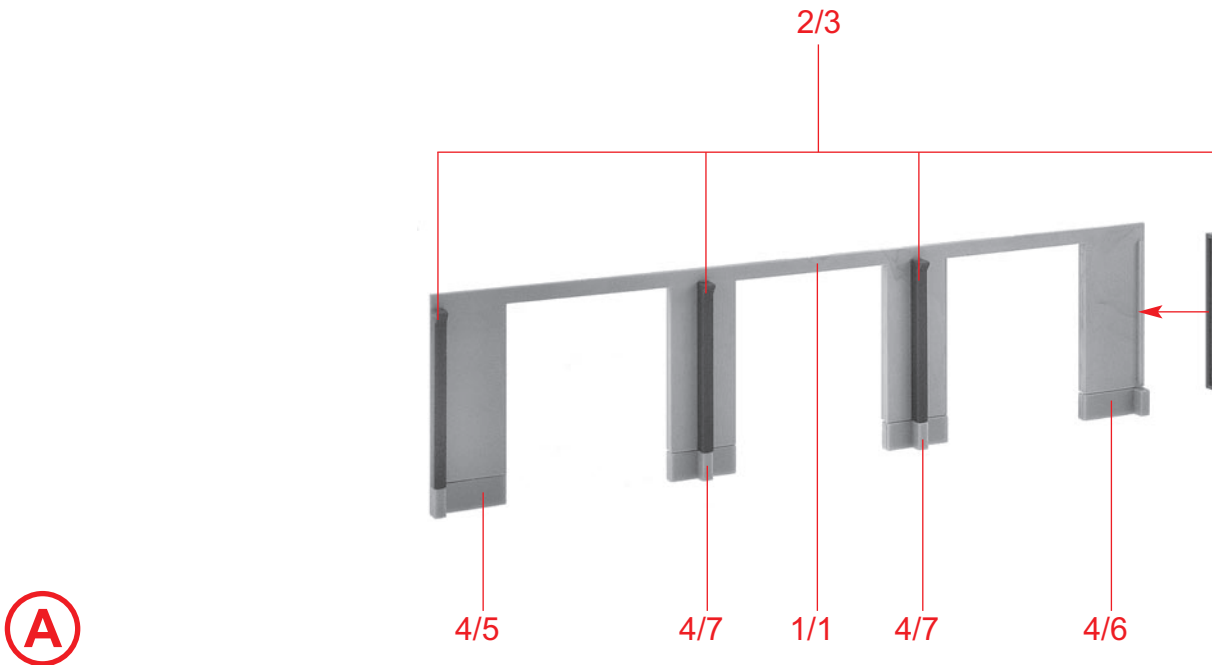
Cut the attached window foil according the illustrations and glue it carefully with a little glue to the rear side of the window frames.

Feuillet transparent pour fenêtres

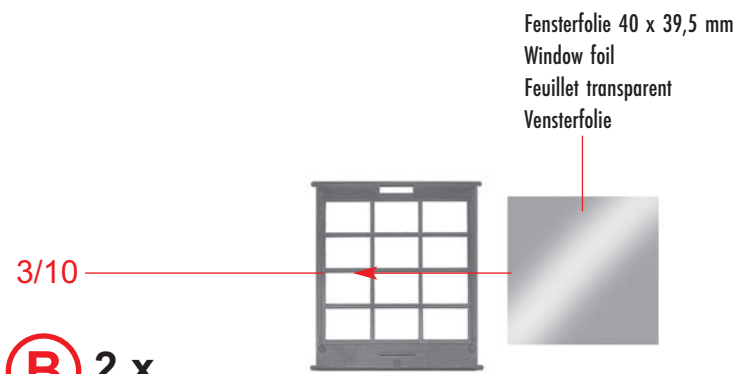
Découper le feuillet transparent pour fenêtres inclus d'après l'illustration. Coller proprement avec un peu de colle sur la face arrière du cadre des fenêtres.

Vensterfolie

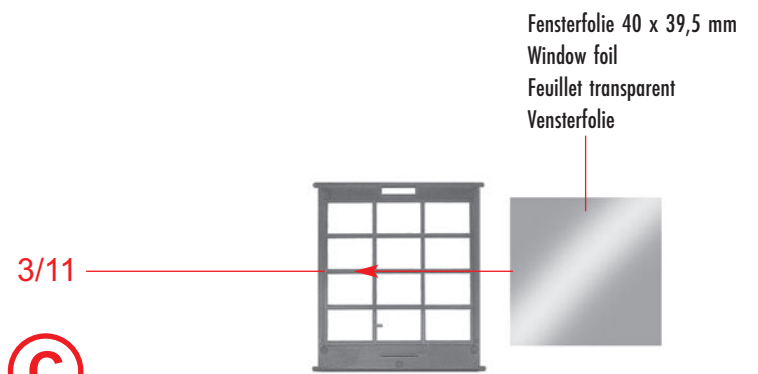
De meegeleverde vensterfolie conform de afbeeldingen uitknippen of uitsnijden en voorzichtig met een beetje lijm op de achterzijde van het raam plakken.



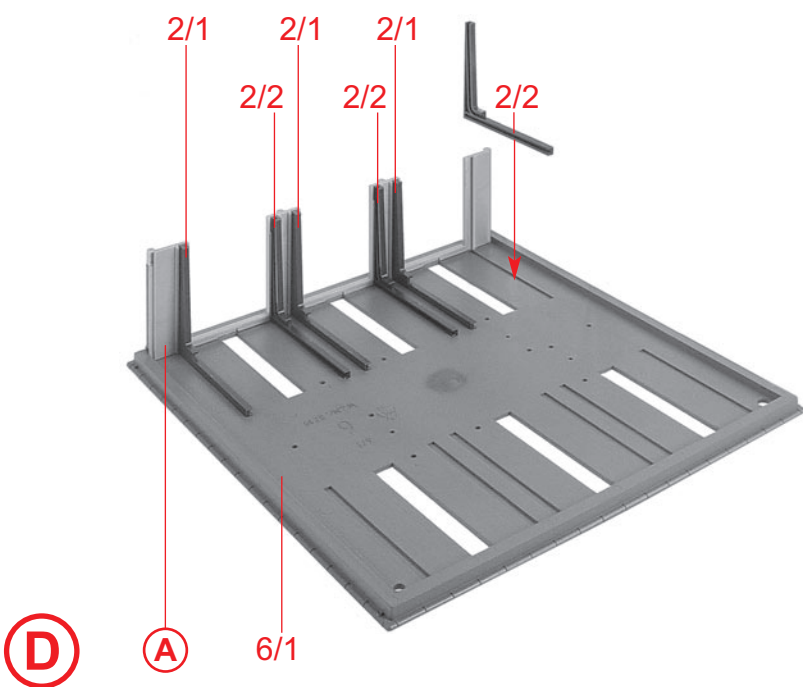
(A)



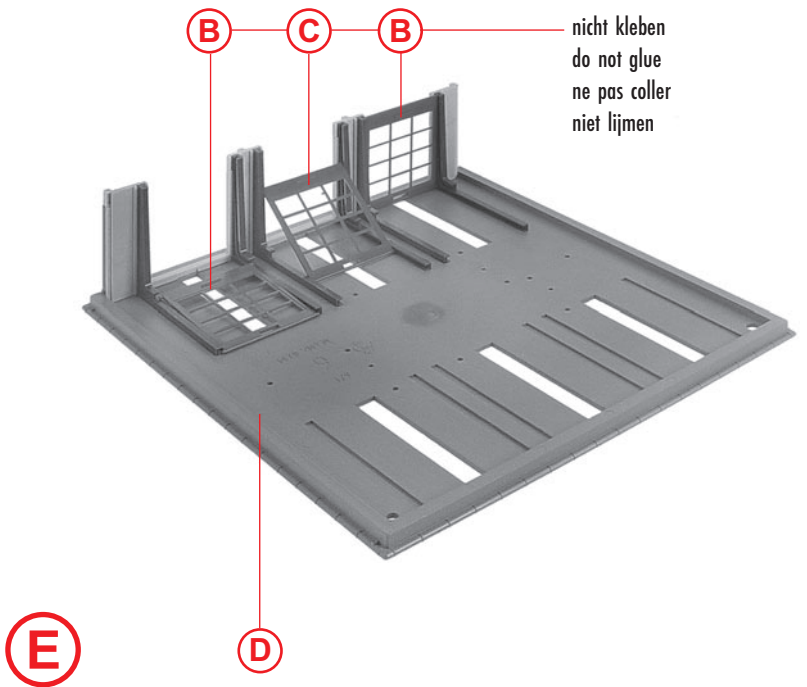
(B) 2 x



(C)

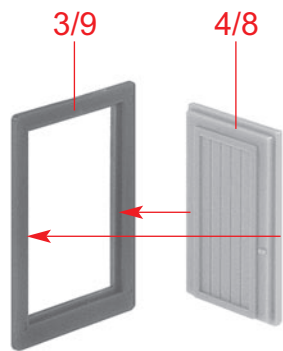


(D)

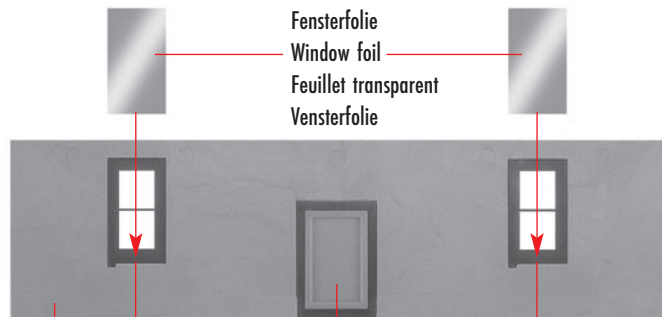


(E)

nicht kleben
do not glue
ne pas coller
niet lijmen



F

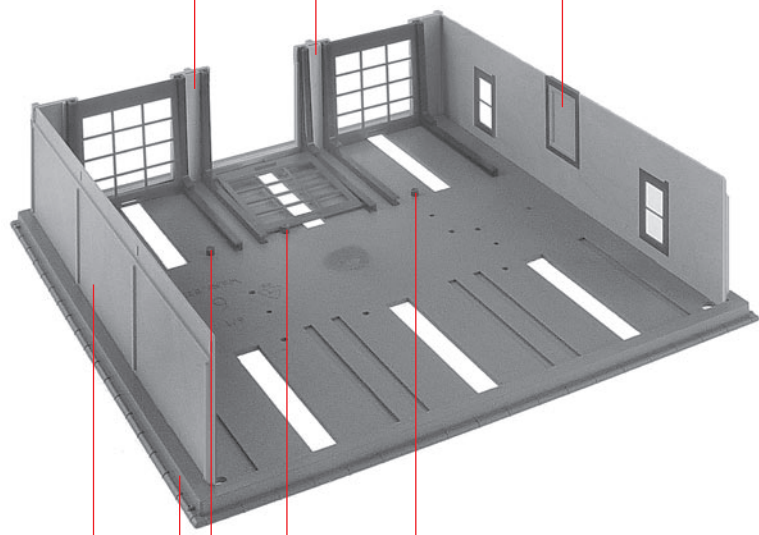


G

Papiermaske
Papermask
Masque
Masker **M5**

Papiermaske
Papermask
Masque
Masker **M6**

G



H

1/3

E

2/4

nicht kleben
do not glue
ne pas coller
niet lijmen

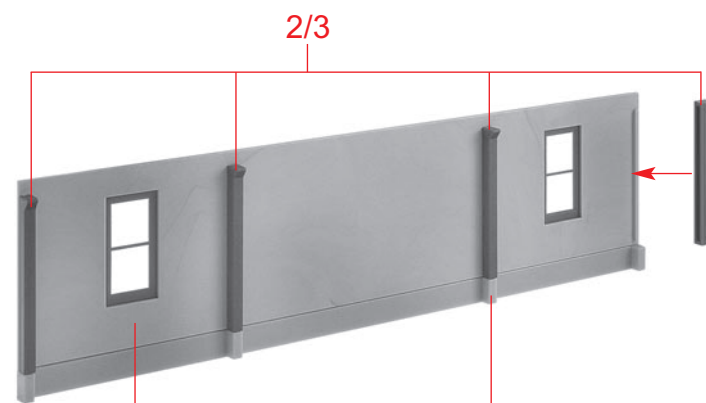


I

3/7

1/4

3/7



J

I

4/4

2/3

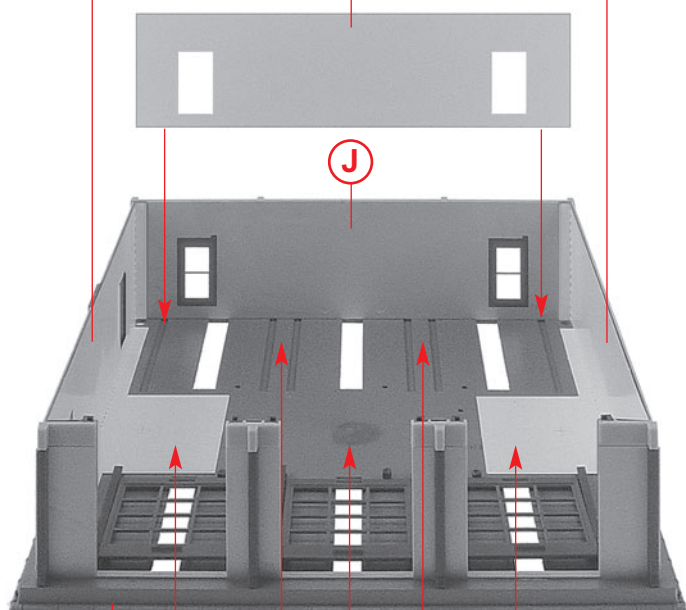
Papiermaske
Papermask
Masque
Masker **M2**

Papiermaske
Papermask
Masque
Masker **M4**

Papiermaske
Papermask
Masque
Masker **M3**

Nur an den Eckpunkten kleben!
Glue at corner points only!
Ne coller que sur les points d'angle !
Alleen op de hoekpunten lijmen !

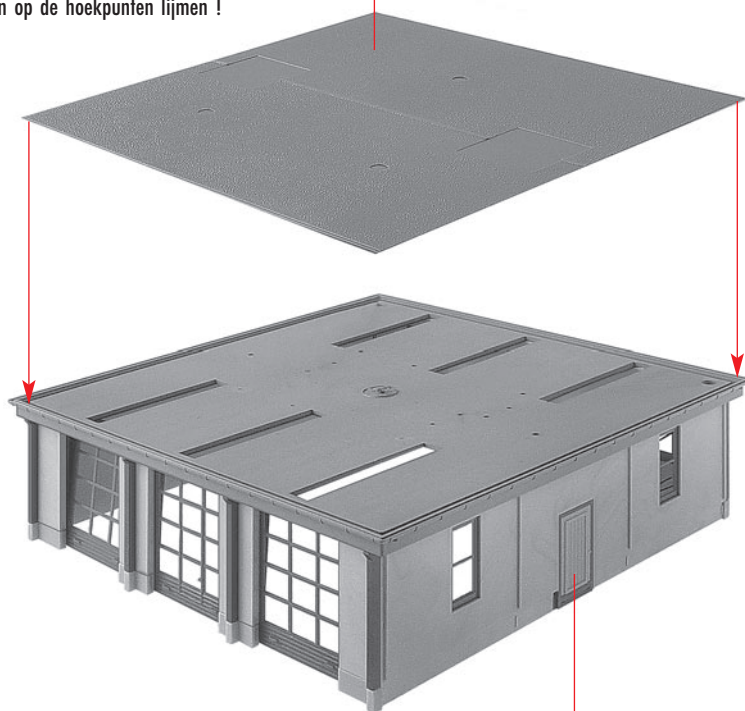
23/1



K

H

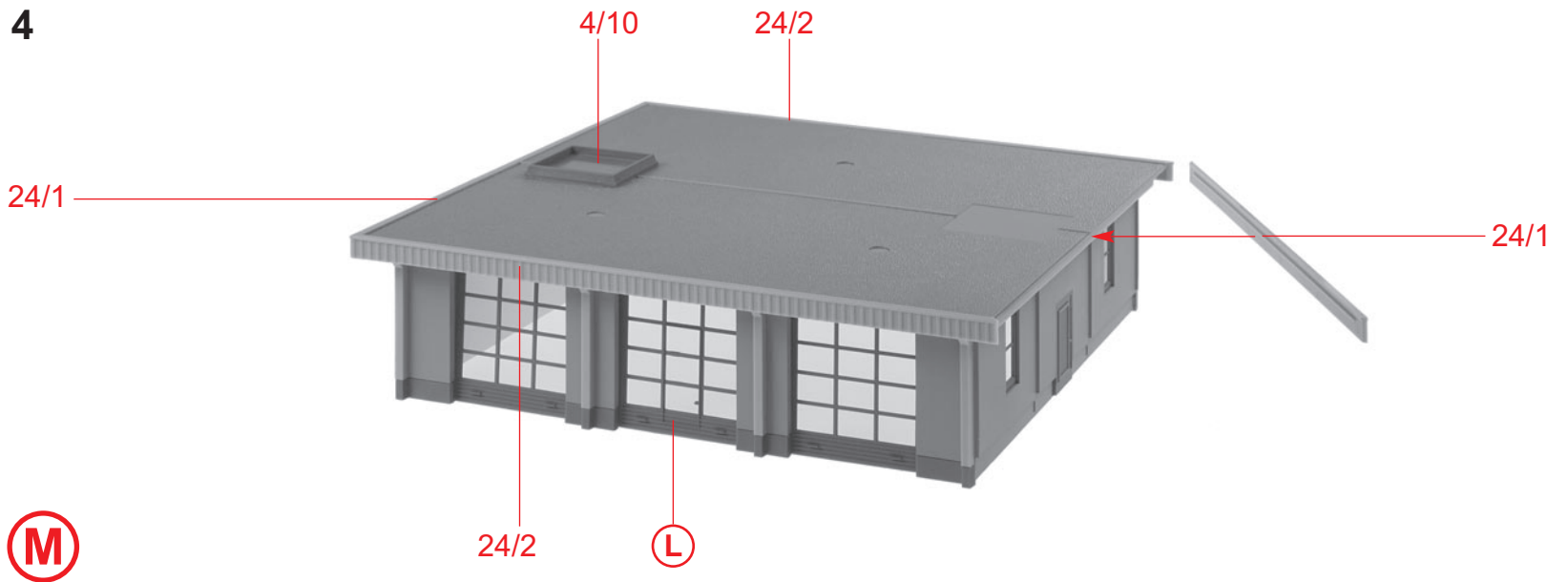
Art. Nr. 180653:
Beleuchtung, liegt nicht bei
Illumination, not included
Eclairage, non jointe
Verlichting, niet bijgevoegd



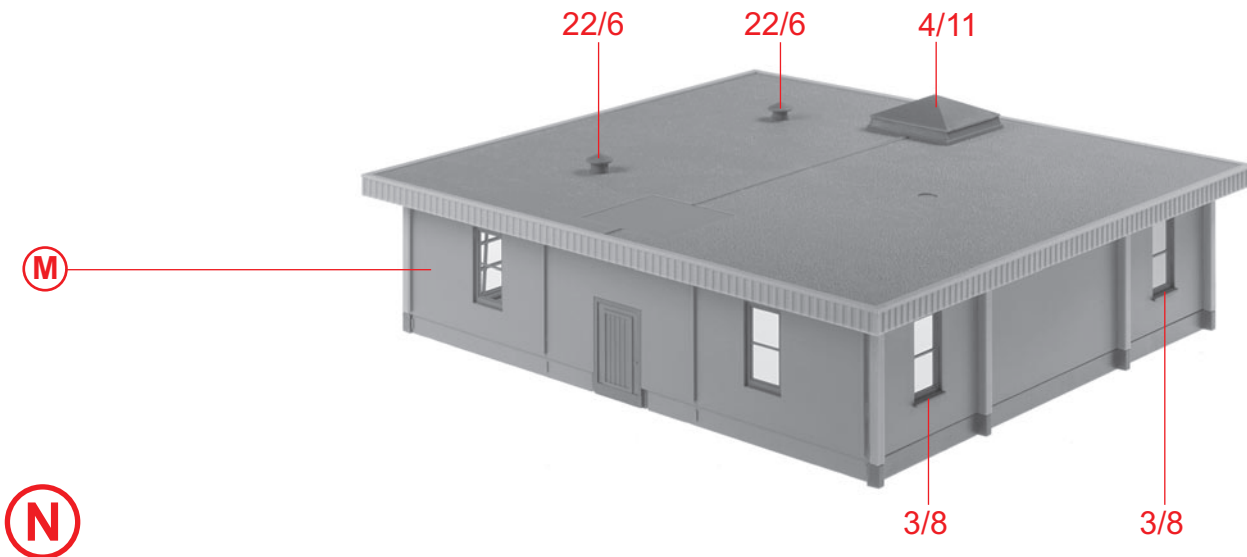
L

K

4

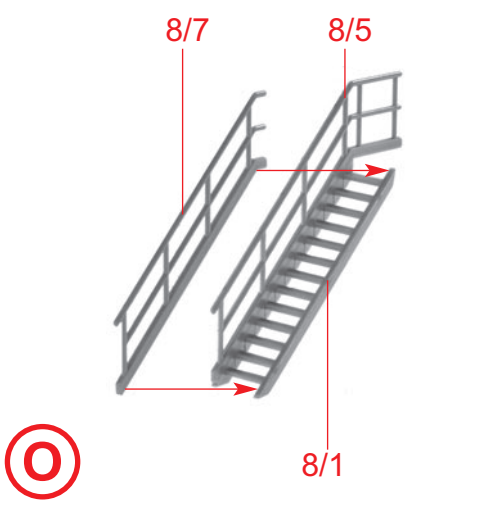


M

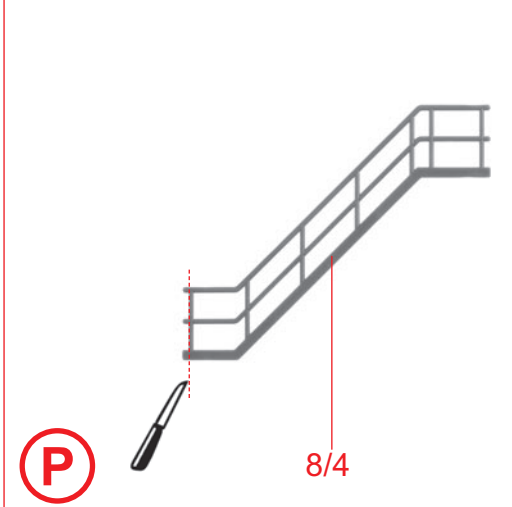


M

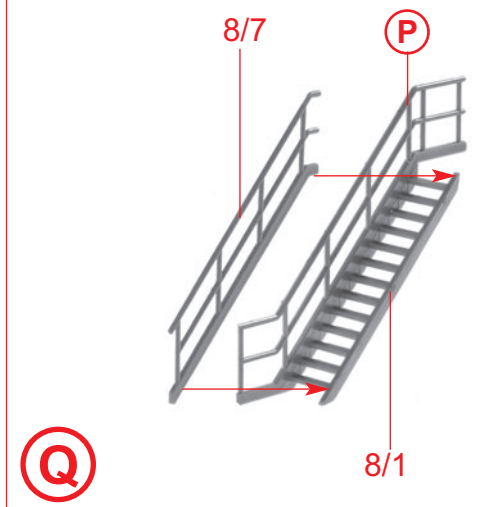
N



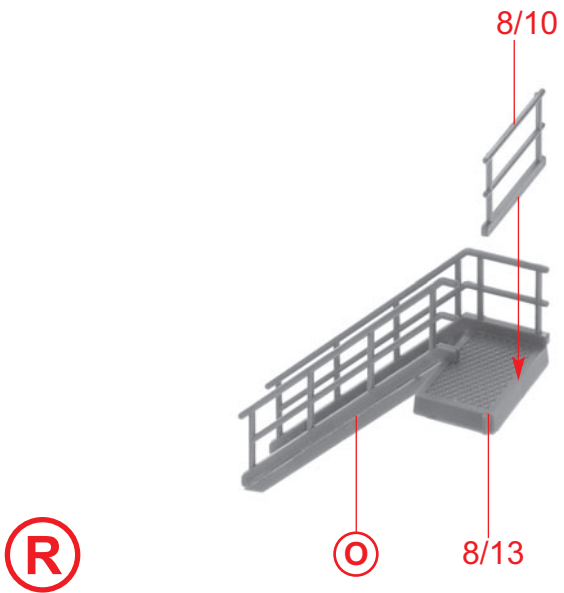
O



P

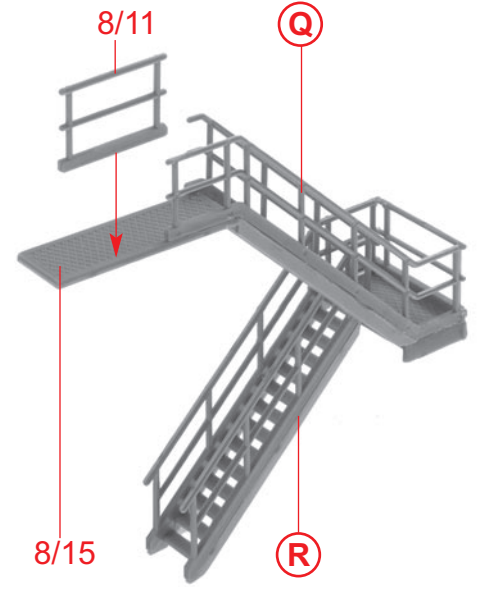


Q



R

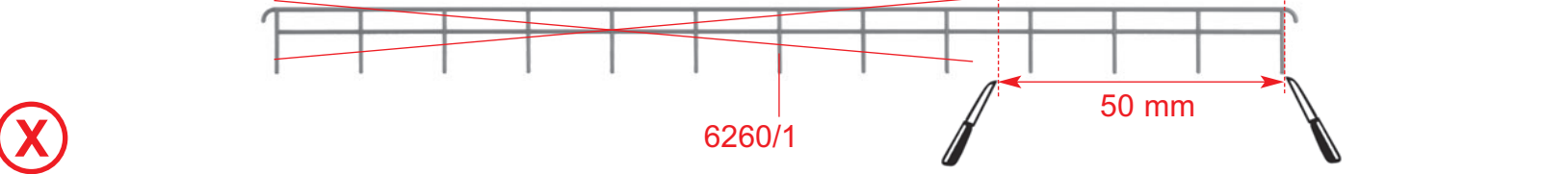
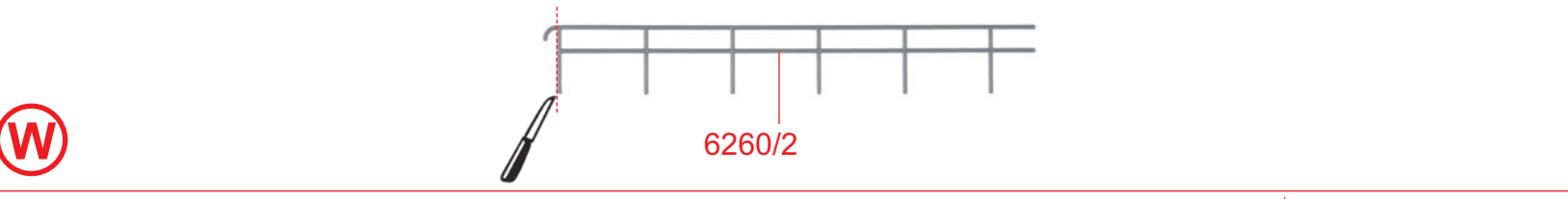
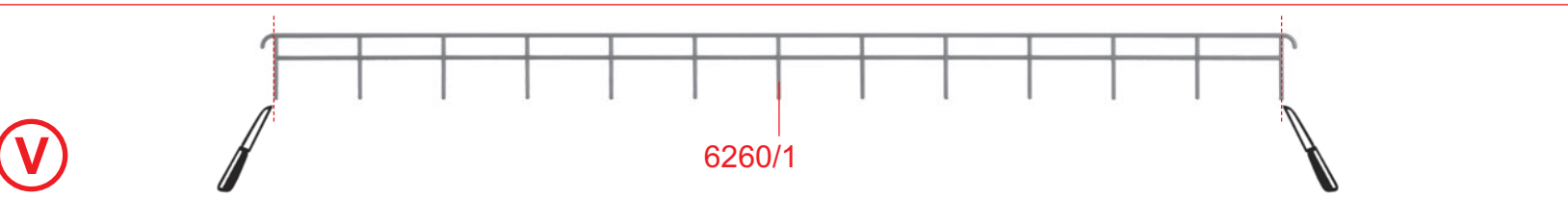
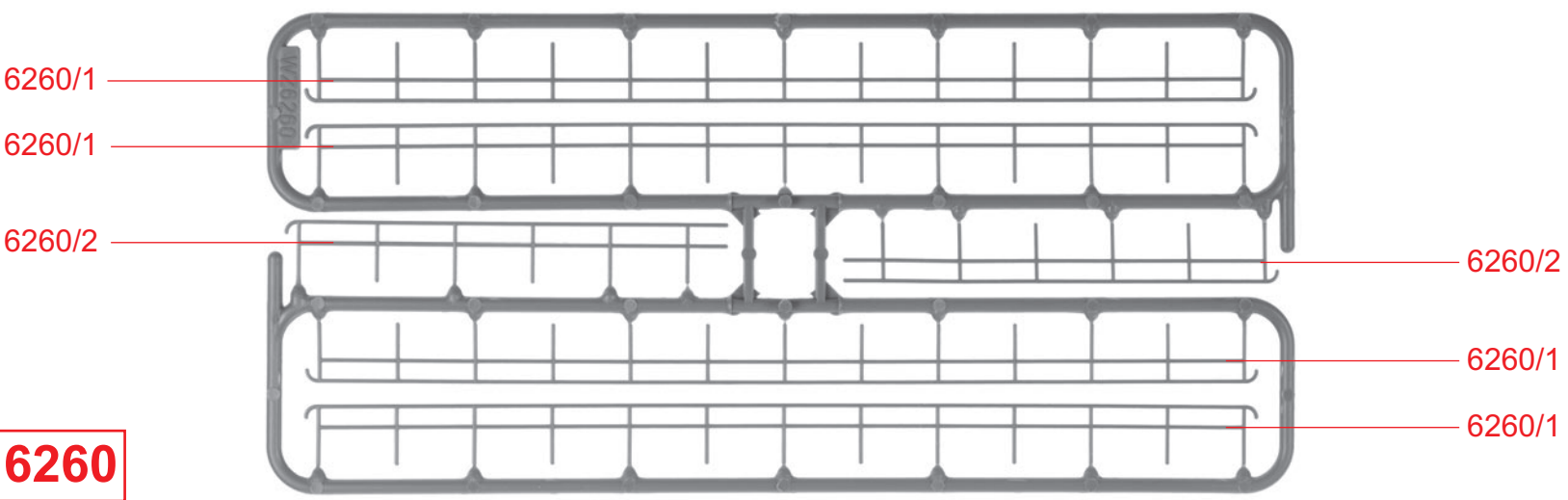
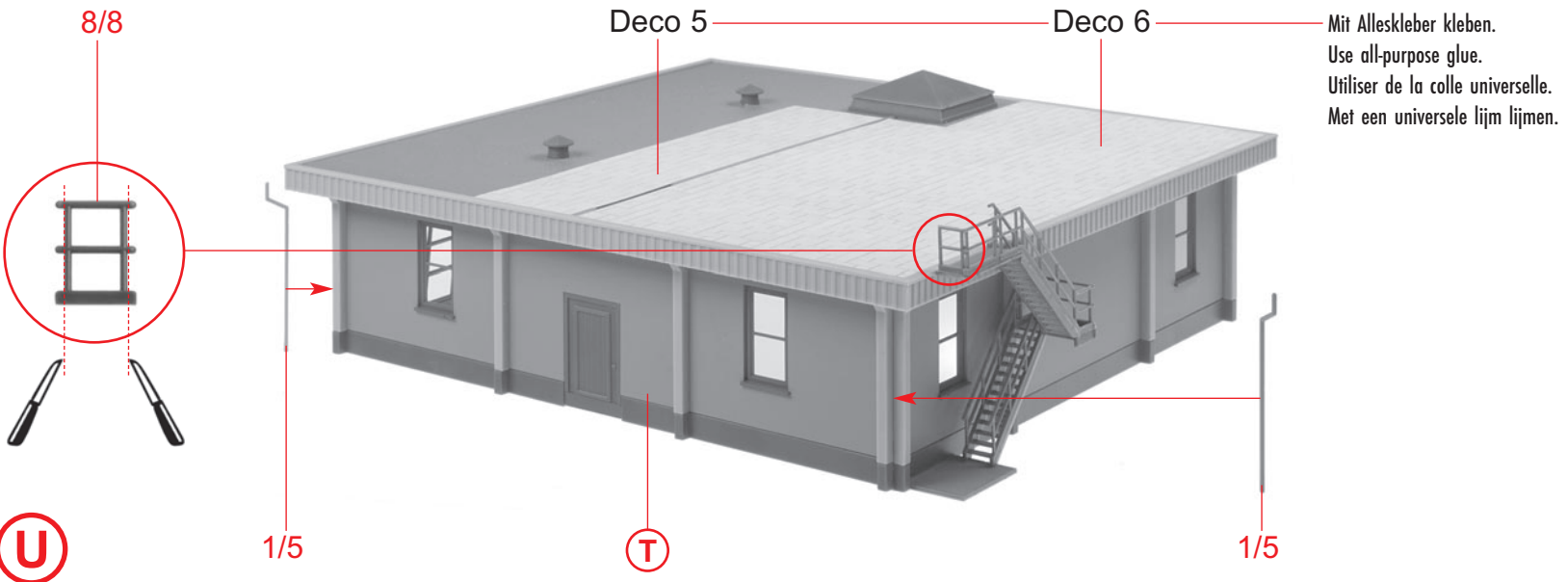
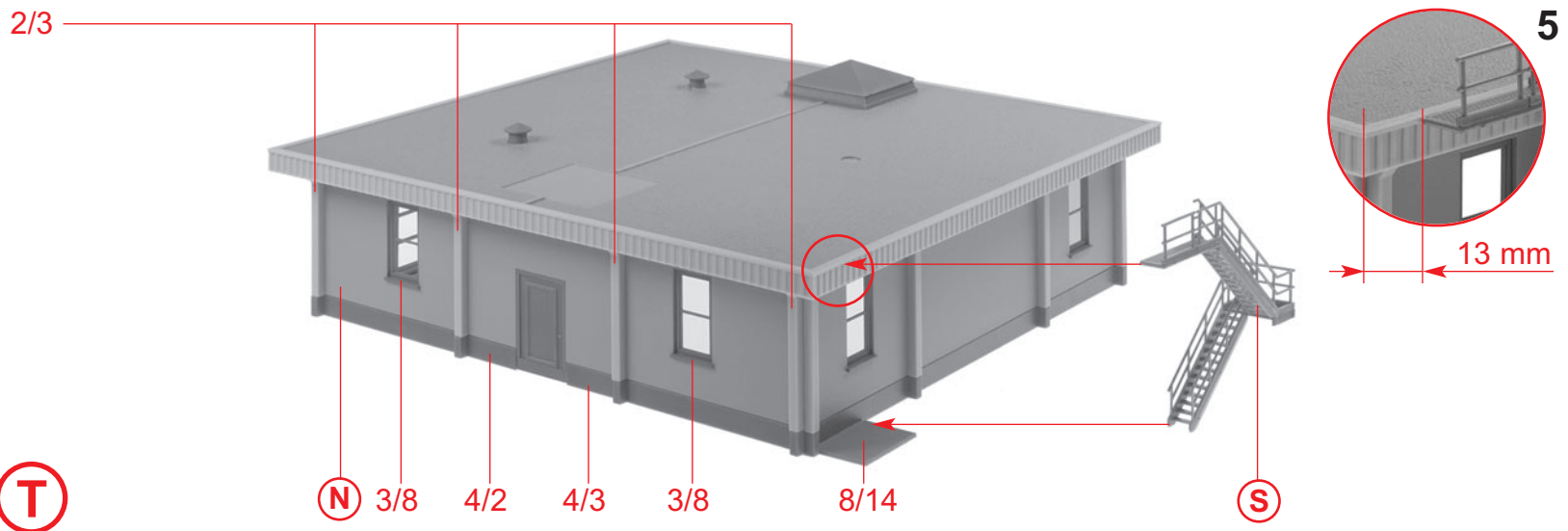
O



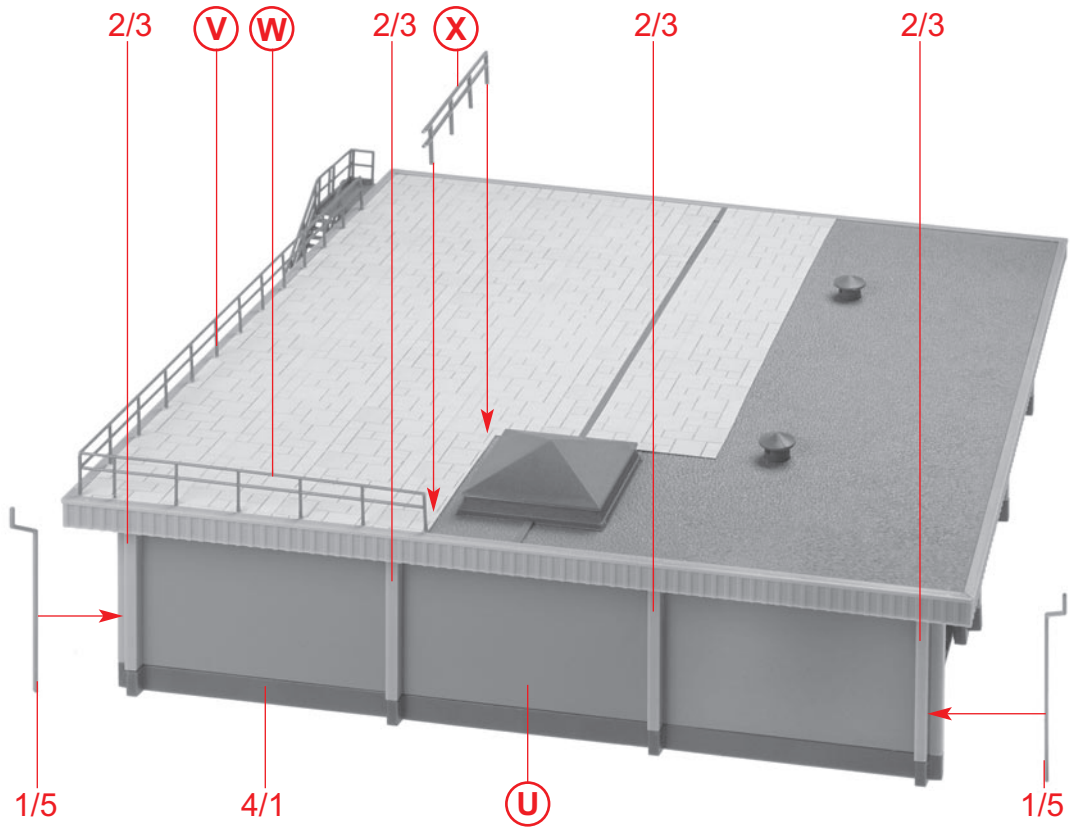
S

8/15

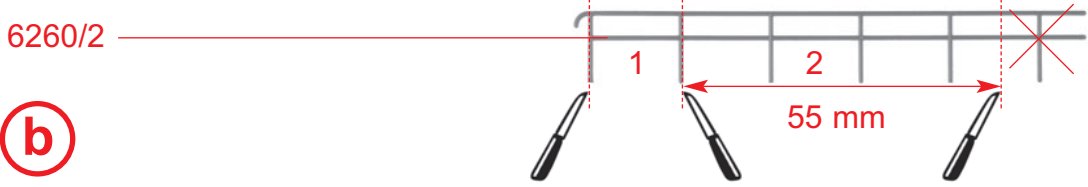
R



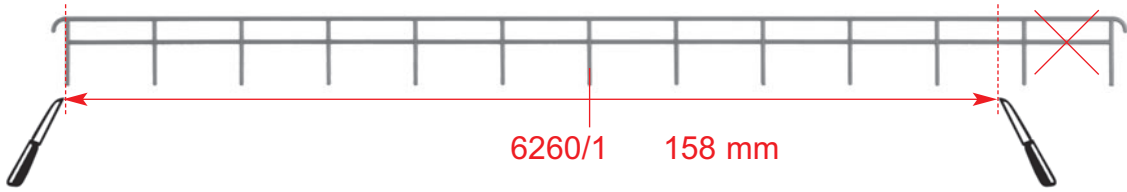
6



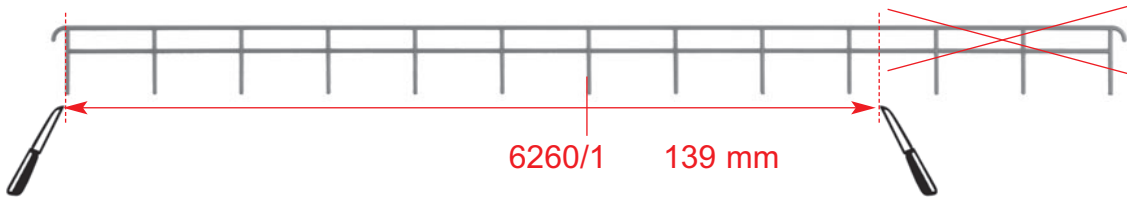
a



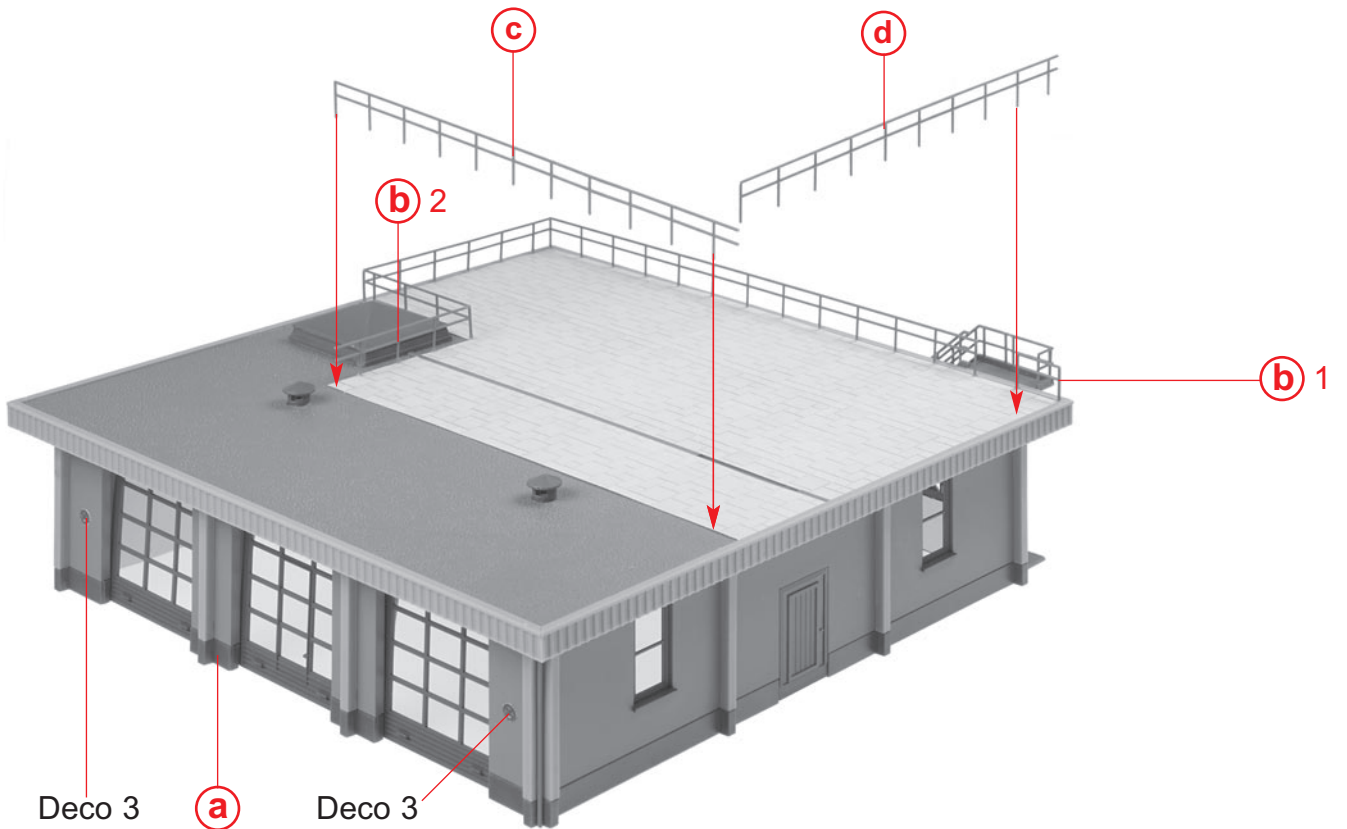
b



c

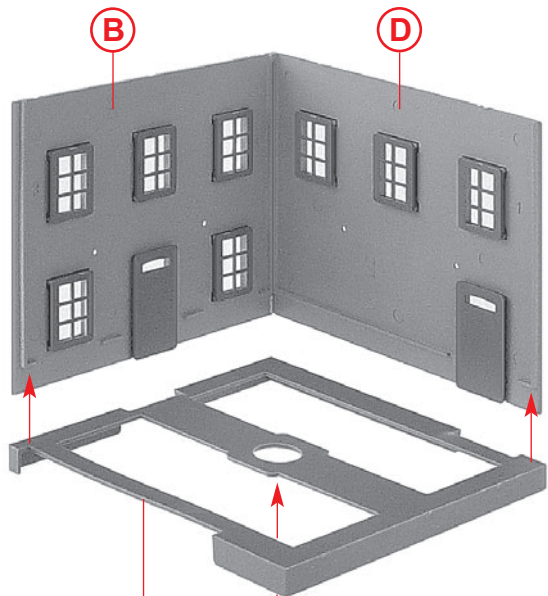
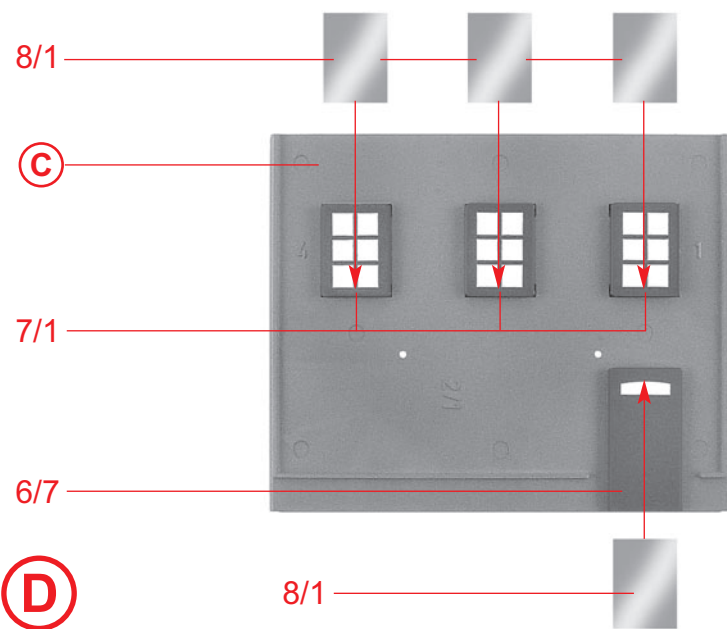
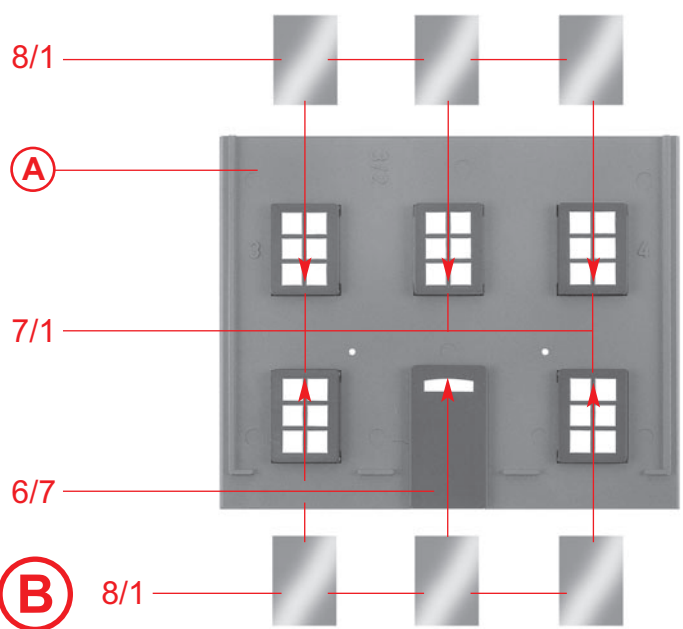
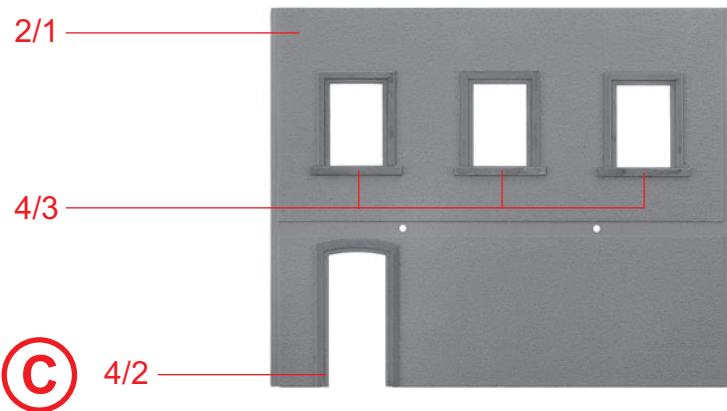
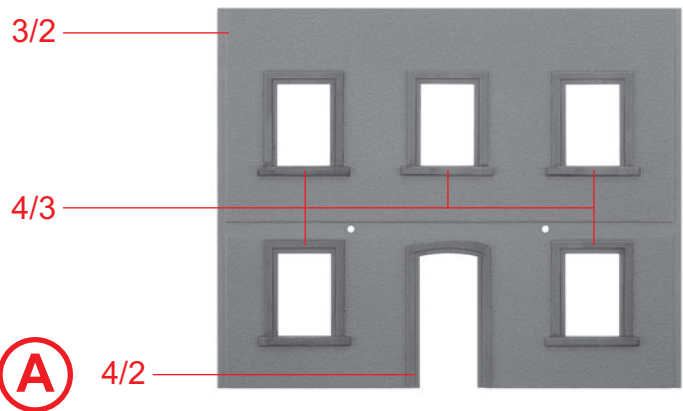


d

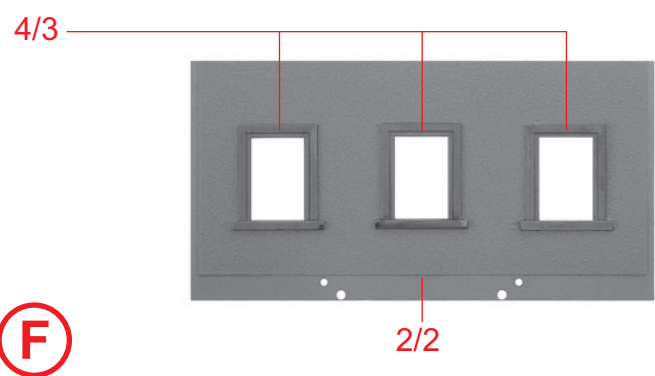
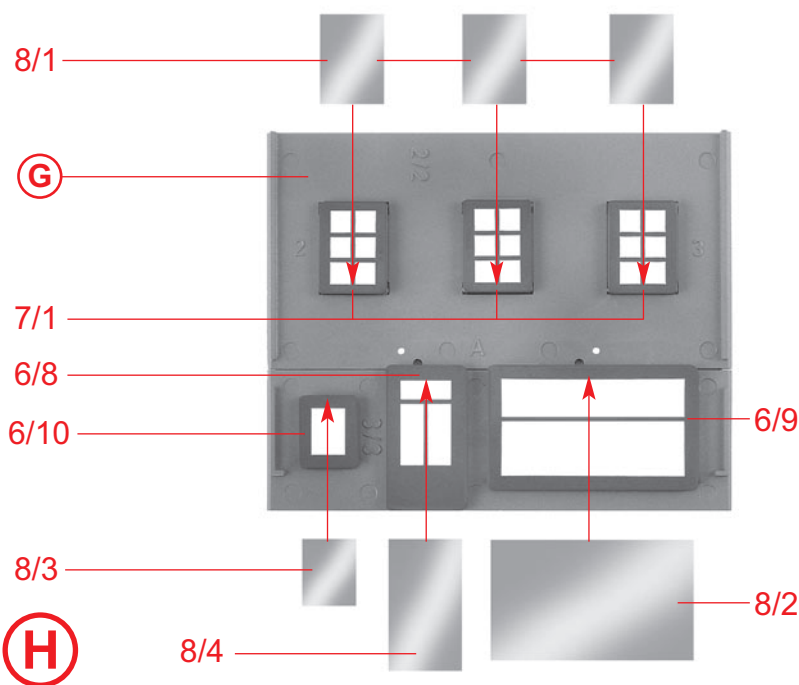
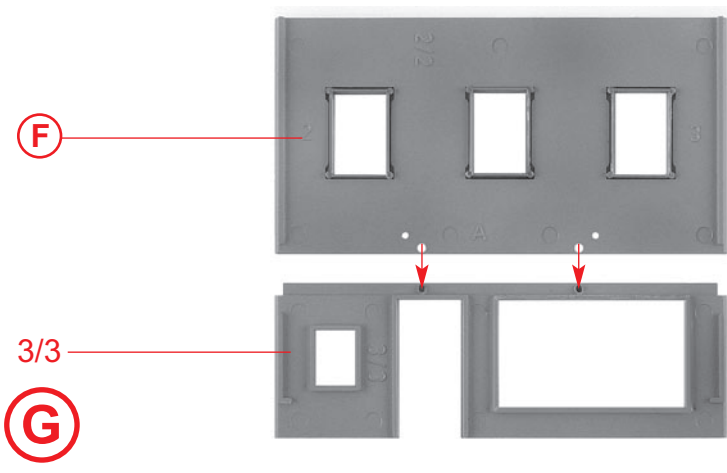


e

Inhalt	Tüte	Contents	bag
Contenu	sachet	Inhoud	zakje



Art. Nr. 180668:
 Beleuchtung, liegt nicht bei
 Illumination, not included
 Eclairage, non jointe
 Verlichting, niet bijgevoegd



E

F

A

A

B

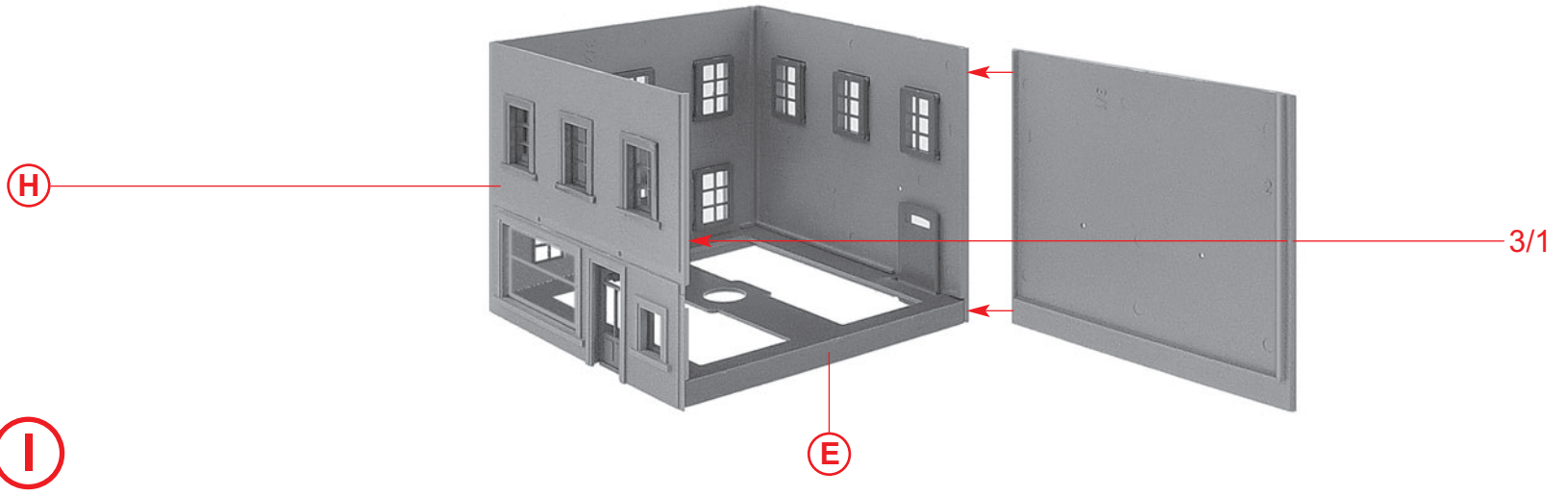
C

C

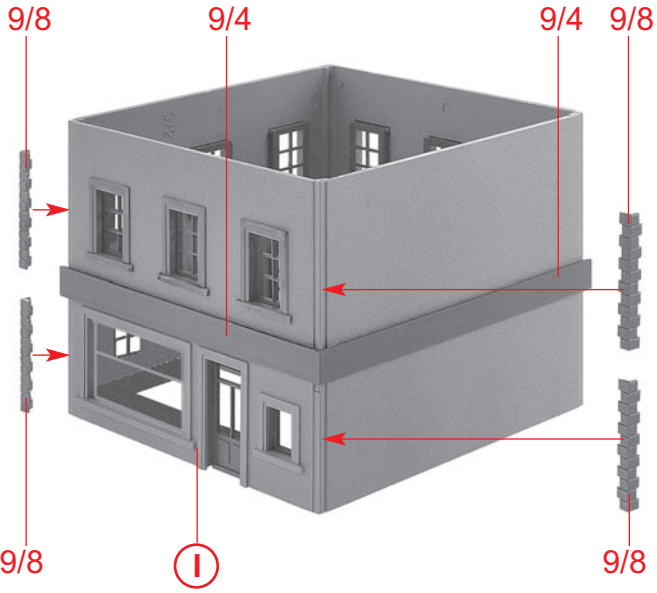
D

G

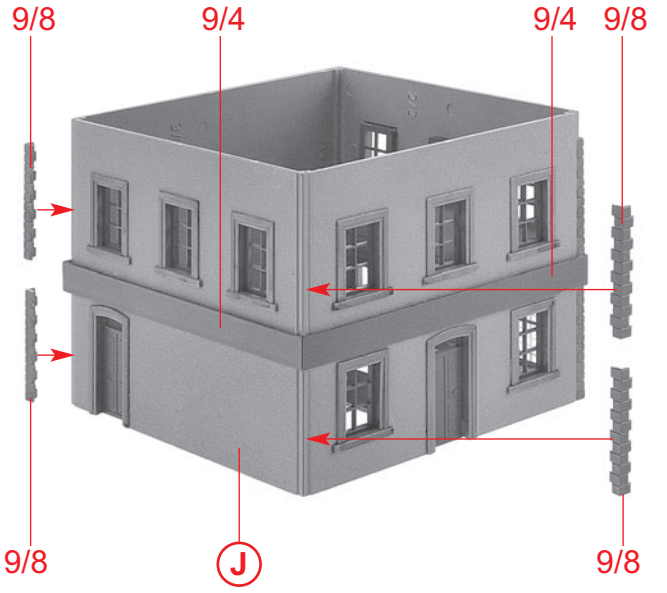
H



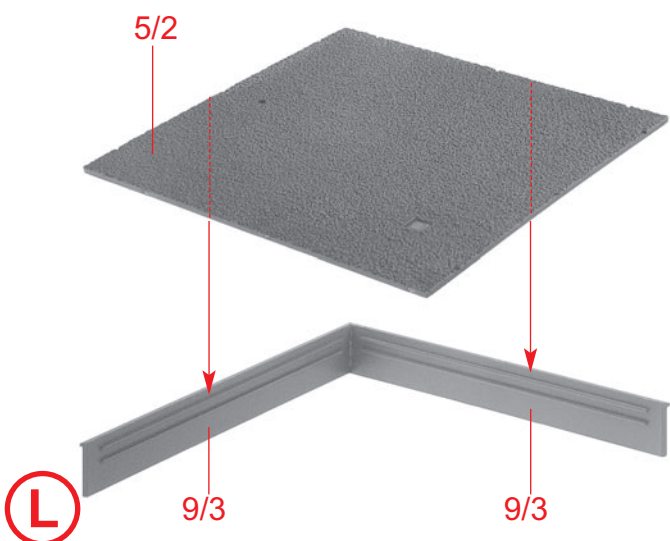
I



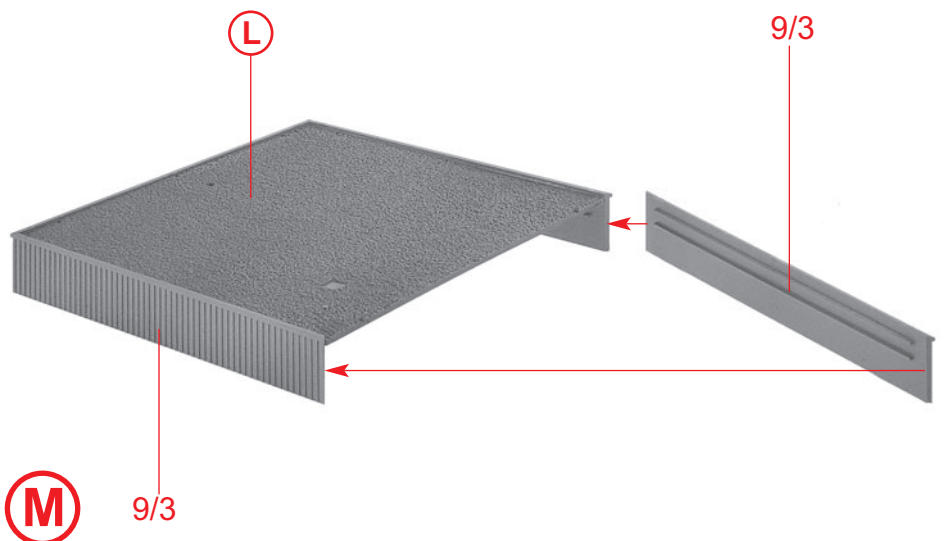
J



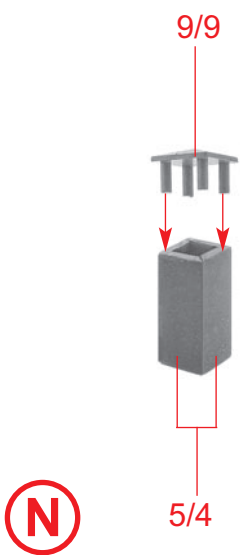
K



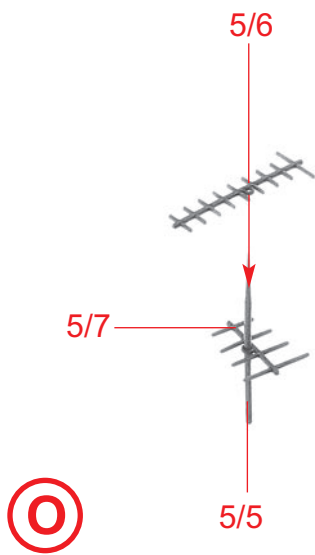
L



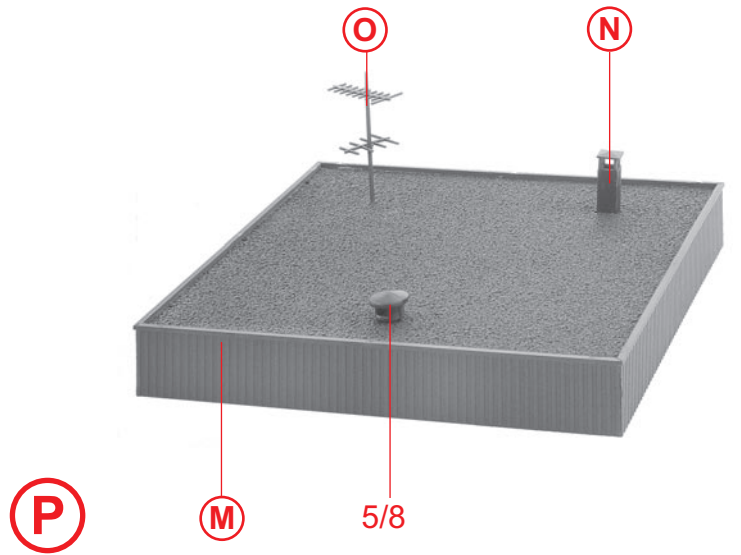
M



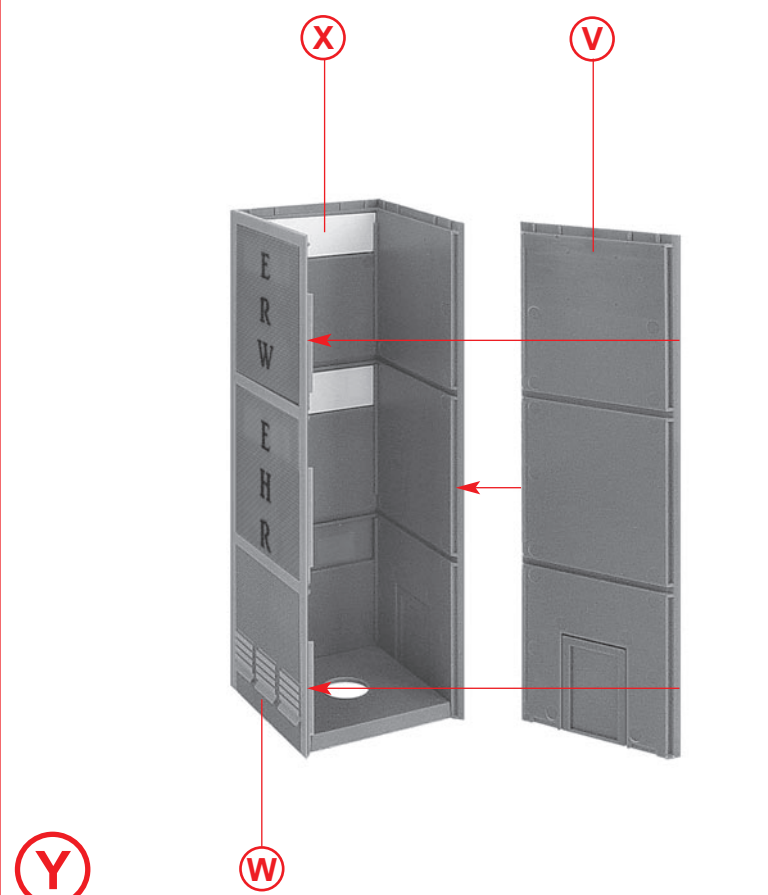
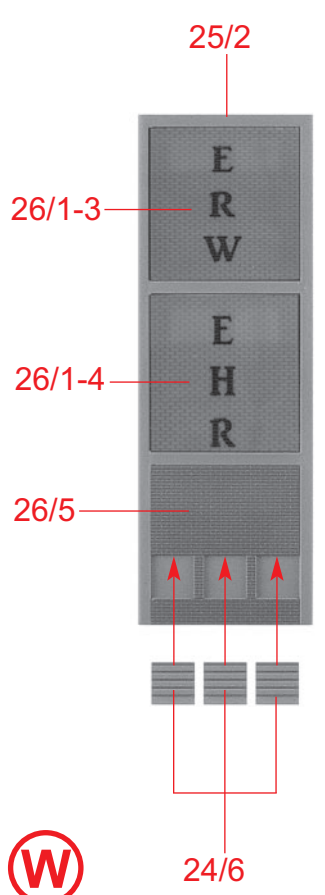
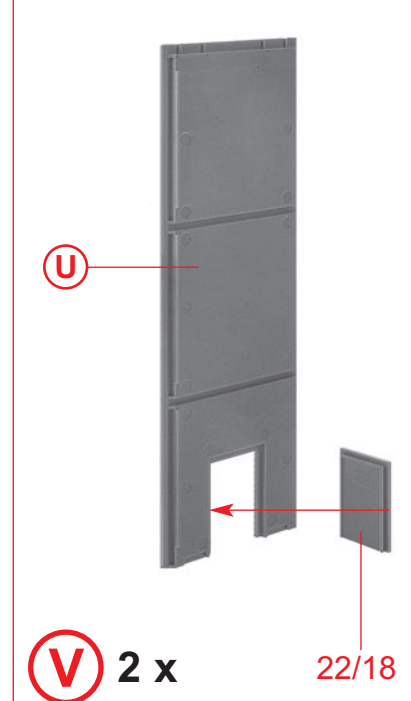
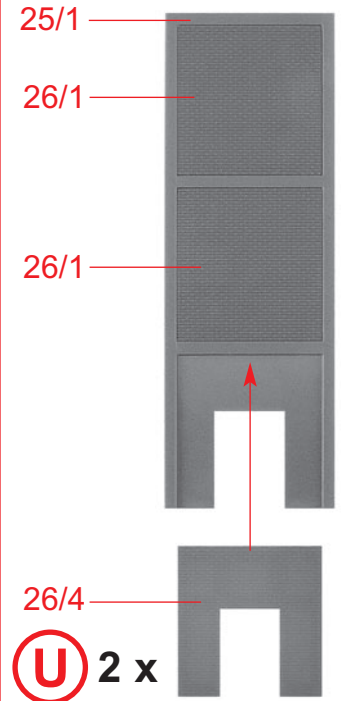
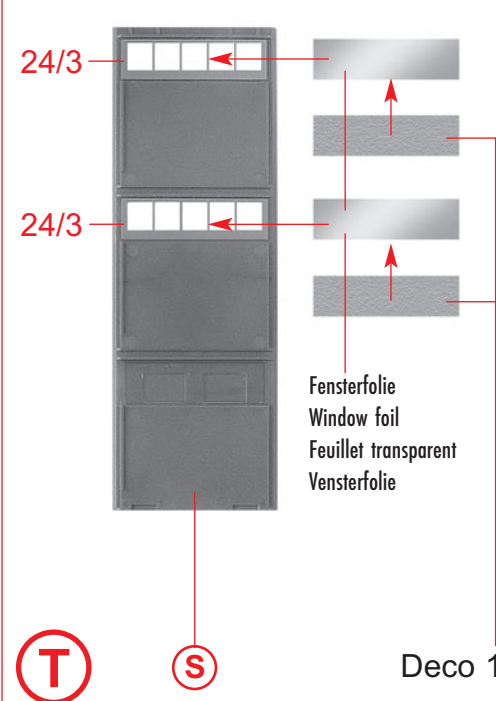
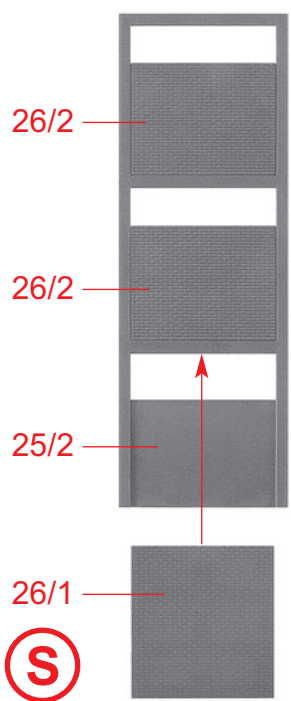
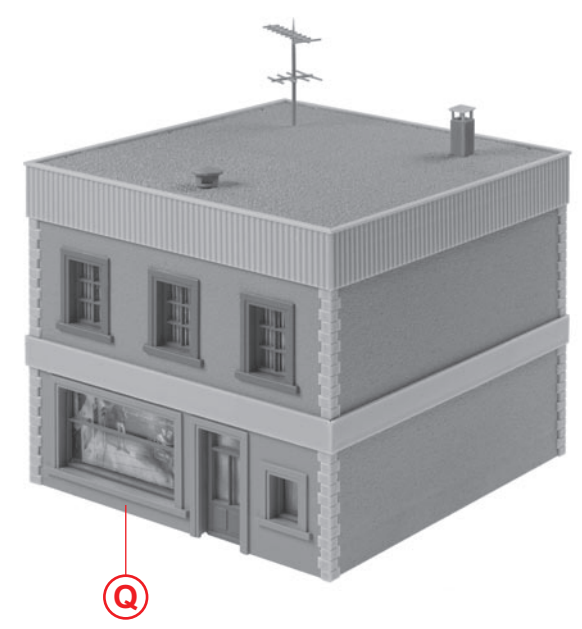
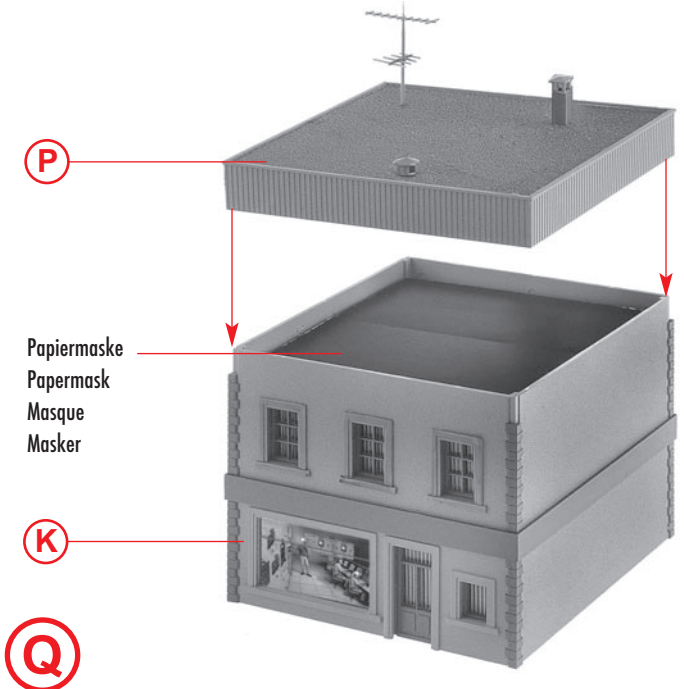
N



O



P



10

25/2

26/2

26/2

a

26/2

Fensterfolie
Window foil
Feuillet transparent
Vensterfolie

24/3

24/3

24/3

b

a

Deco 1

b

25/3

24/5

26/3

26/1

26/1

d

25/1

24/5

26/3

26/1-1

26/1-2

e

25/1

d

e

25/2

26/1

26/1

h

c

g

i

f

25/3

g

25/3

h

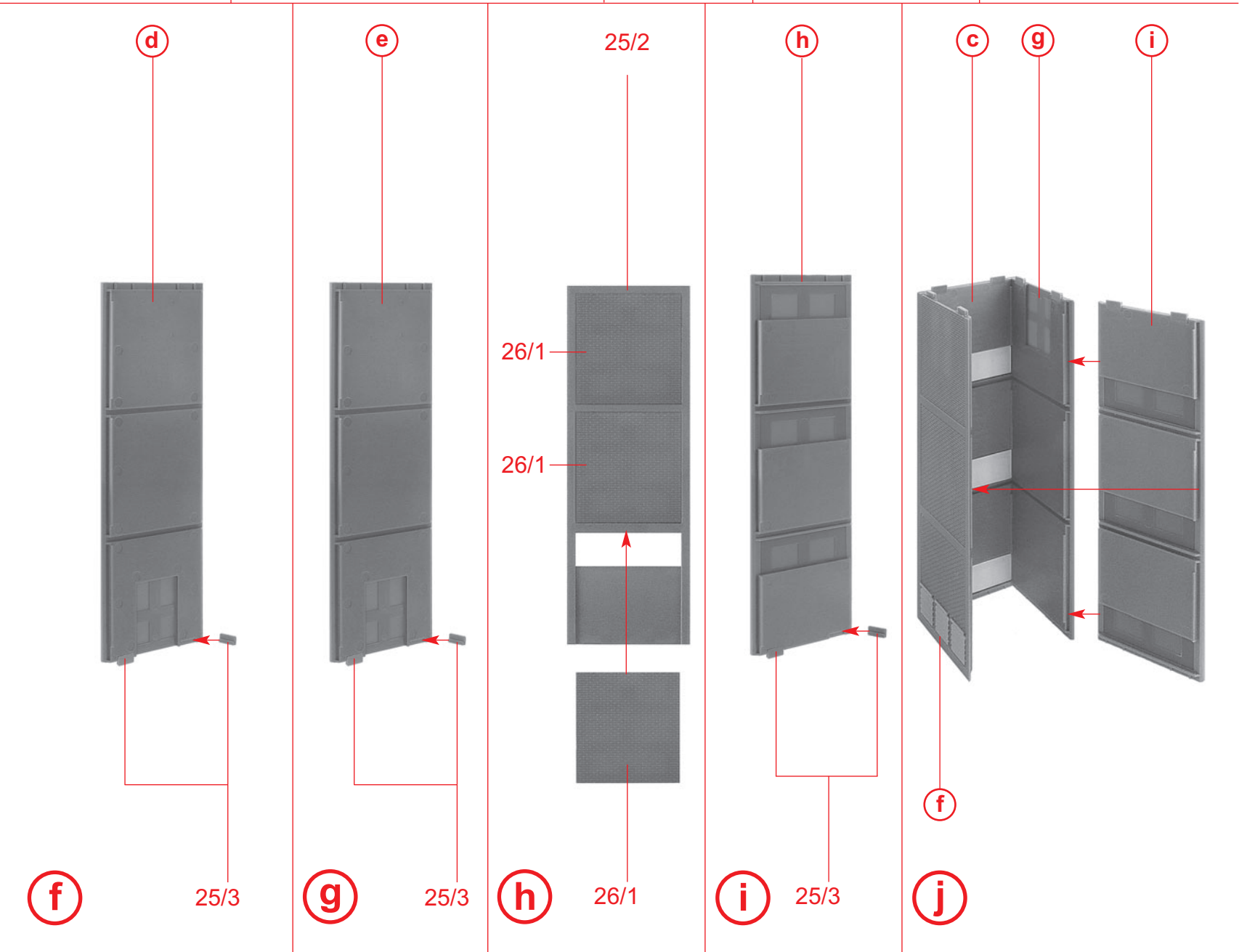
26/1

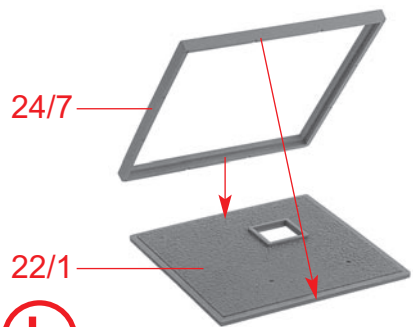
i

25/3

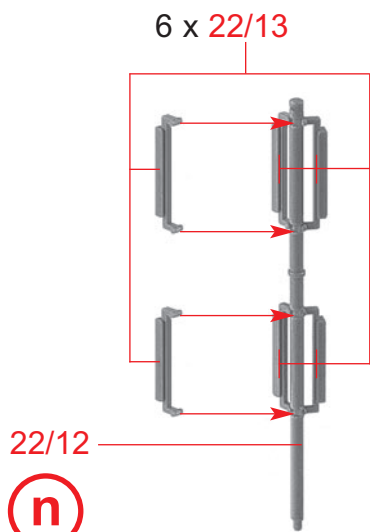
j

f

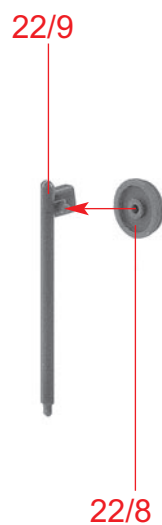




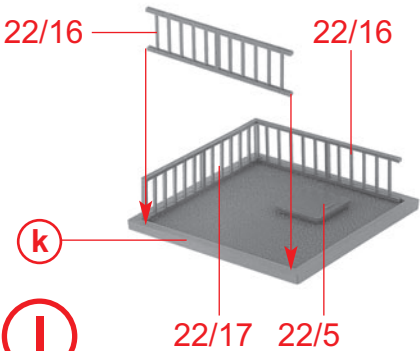
k



n

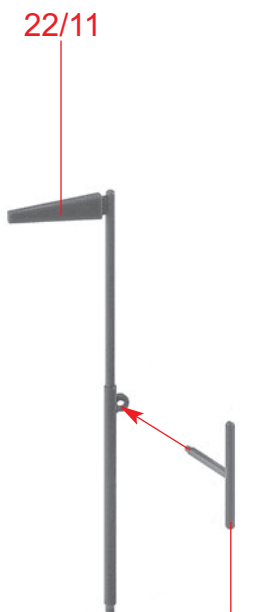


p

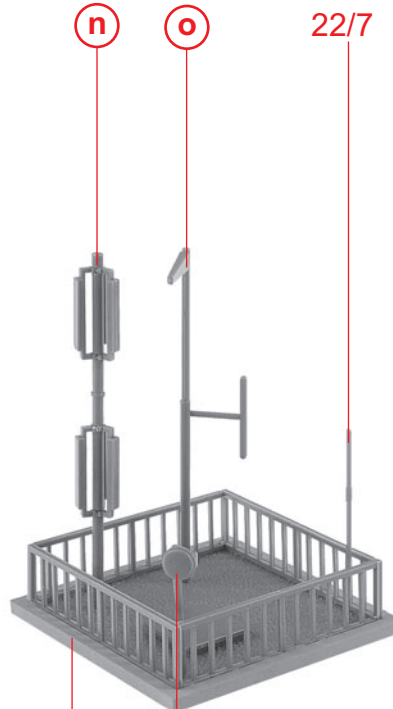


l

k



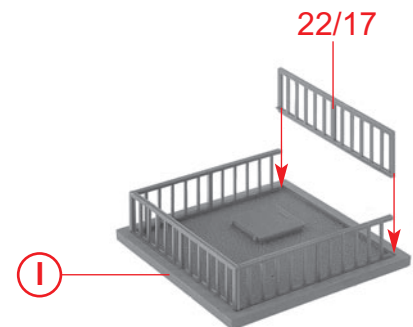
o



q

m

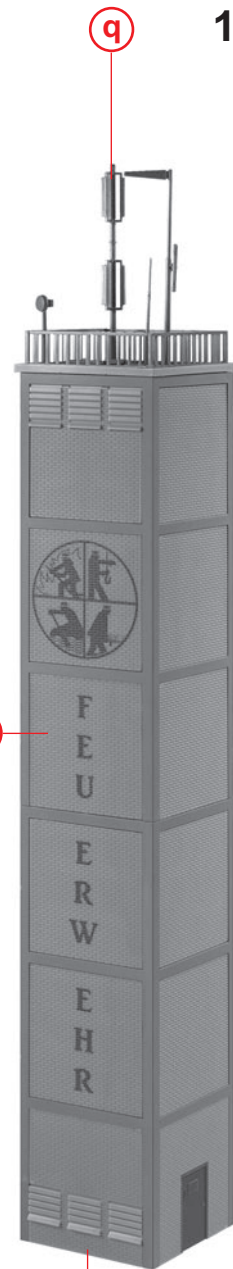
p



m

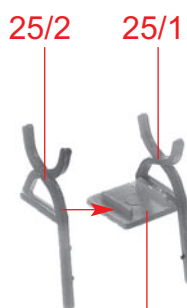
l

j



r

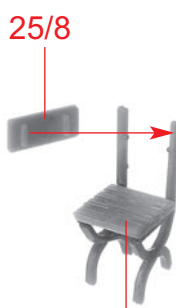
y



s

12 x

25/7



t

12 x

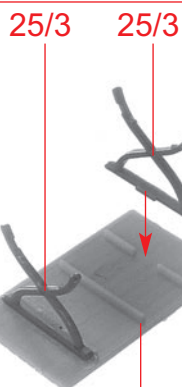
s



u

12 x

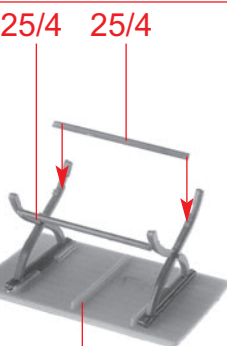
t



v

2 x

25/6



w

2 x

v



x

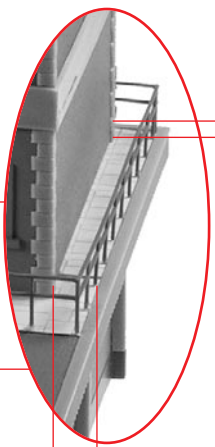
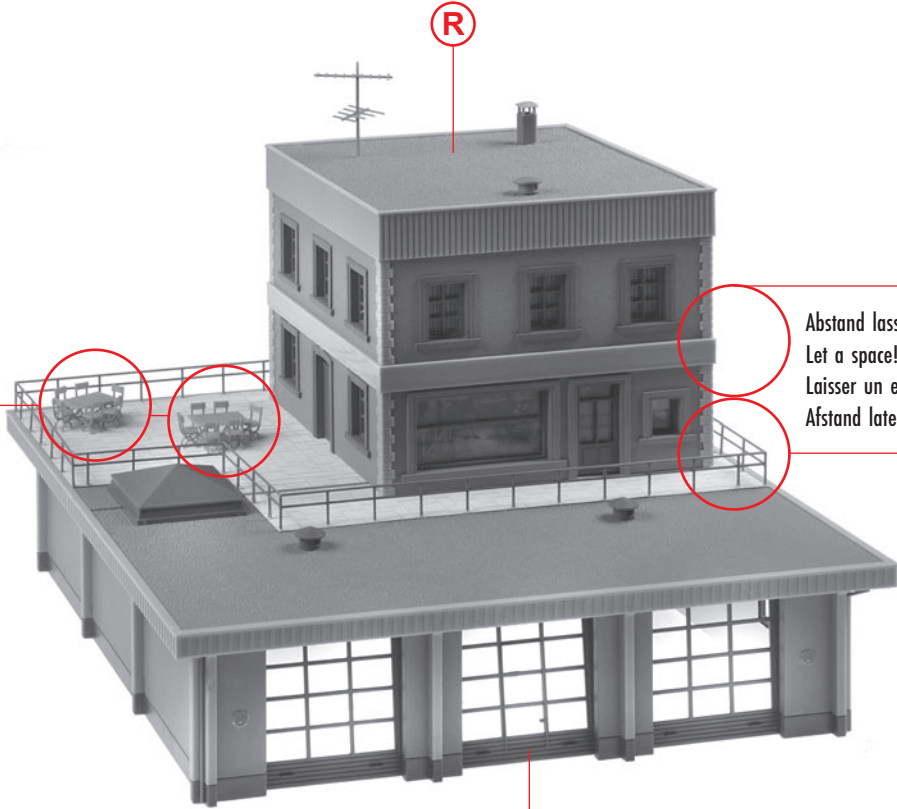
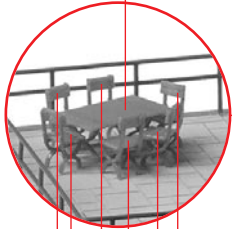
2 x

w

12

x

R



Abstand lassen!
 Let a space!
 Laisser un espace !
 Afstand laten!

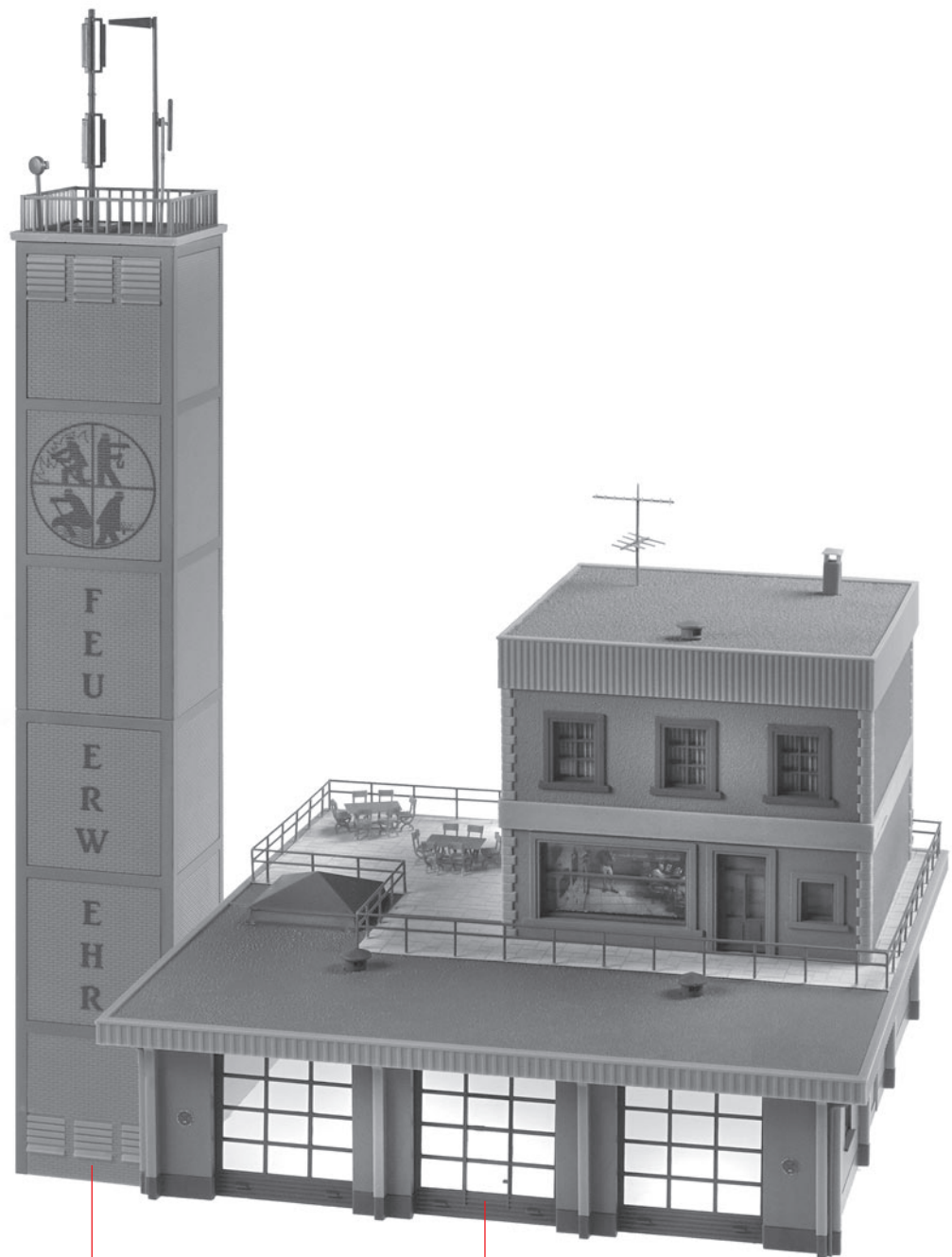
ca. 8 mm

ca. 8 mm

y

u

e



z

r

y