

DOPPELGARAGE MIT ANTRIEBSTEILEN



DOUBLE GARAGE WITH DRIVE COMPONENTS

GARAGE DOUBLE AVEC PIÈCES DE COMMANDE

DUBBELE GARAGE MET AANDRIJVING

Art. Nr. 130319 | 130620 | 130621

D

Machen Sie sich bitte vor Beginn des Bastelns mit dem Bausatzinhalt und der Anleitung vertraut und prüfen Sie die Vollständigkeit. Im Reklamationsfall gilt die gesetzliche Gewährleistungspflicht. Sollte ein Teil fehlen, übersenden Sie bitte den Teilwunsch und den Kaufbeleg an: Gebr. FALLER GmbH, Kundendienst, Kreuzstraße 9, D-78148 Gütenbach, kundendienst@faller.de. Sollten Sie einmal weitere Ersatzteile benötigen, senden wir Ihnen den benötigten Spritzling, bei Verfügbarkeit, gerne kostenpflichtig zu. Bitte beachten Sie, dass produktionsbedingt Einzelteile übrig bleiben können.

GB

Before building your model, please familiarize yourself with the contents of the kit and the instructions for use, also checking whether the set of parts is complete. In case of any complaint, the legal guarantee obligation shall apply. Should a part be missing, please send the designation of the part required and the receipt documenting your purchase to: Gebr. FALLER GmbH, Kundendienst, Kreuzstraße 9, D-78148 Gütenbach, kundendienst@faller.de.

Should you require further spare parts one day, we shall be pleased to send you, with costs, the required sprue, if it is available. Please note that, on grounds of the production process, some single injection molded parts may be superfluous.

F

Avant de commencer votre modèle, veuillez vous familiariser avec le contenu du kit et la notice d'emploi, et contrôlez que le lot de pièces est complet. En cas de réclamation, il s'appliquera l'obligation de garantie légale. Au cas où une pièce manquerait, veuillez envoyer la désignation de la pièce souhaitée et le bon d'achat à: Gebr. FALLER GmbH, Kundendienst, Kreuzstraße 9, D-78148 Gütenbach, kundendienst@faller.de. Au cas où vous auriez besoin un jour d'autres pièces détachées, nous vous enverrons volontiers la grappe requise, si elle est disponible, contre paiement.

Veuillez noter que, pour des raisons de production, il se peut que des pièces détachées soient superflues.

NL

Maak uzelf vóór het bouwen vertrouwd met de inhoud van het bouwpakket en met de handleiding en controleer de volledigheid.

In geval van reclamatie geldt de wettelijke garantieverplichting. Mocht er een onderdeel ontbreken, stuur het verzoek om het gewenste onderdeel en het aankoopbewijs dan naar: Gebr. FALLER GmbH, klantenservice, Kreuzstraße 9, D-78148 Gütenbach, kundendienst@faller.de.

Als u ooit meer reserveonderdelen nodig hebt, sturen wij het benodigde gietstuk, indien beschikbaar, graag tegen betaling naar u op. Let op: om productieredenen kunnen losse onderdelen overblijven.

Für den Zusammenbau des Modells empfehlen wir folgende FALLER-Artikel (sind nicht im Bausatz enthalten):

For the assembly of the kit we recommend following FALLER products (not included in the kit):

Pour l'assemblage du modèle, nous vous recommandons les articles FALLER suivants (non inclus dans le kit):

Om dit model te bouwen adviseren wij de volgende FALLER producten (maken geen deel uit van deze bouwset):

Art. Nr. 170490 | 170492 | 170494
FALLER SUPER-EXPERT | EXPERT | LASERCUT



Art. Nr. 170688
SPEZIAL-SEITENSCHNEIDER



Art. Nr. 170687
FALLER-BASTELMESSER



Inhalt	Spritzlinge	1	1 x	4 A	1 x
Contents	Sprues	2	1 x	4 B	1 x
Contenu	Moulages	3	1 x		
Inhoud	Gietstukken				

Sa. Nr. 130 319 1

Wichtiger Hinweis!
Important Notice!
Avis important!
Belangrijke aanwijzingen!

Bevor Sie mit der Montage beginnen, sollten Sie sich mit den möglichen Varianten befassen.
Before you start assembling your kit, please familiarize yourself thoroughly with the variations possible.
Avant de commencer le montage, vous devez en premier vous préoccuper des différentes variantes.
Voordat U met de montage van het model begint, zou U zich op de hoogte moeten stellen van de mogelijke variaties.

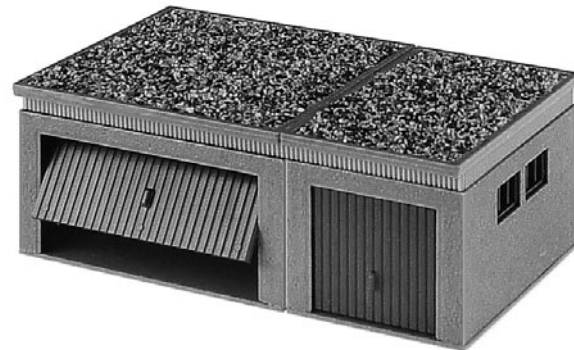
Variante 1

Tor rechts, beweglich
Gate on the right, movable
Portail de droite, mobile
Deur rechts, beweegbaar



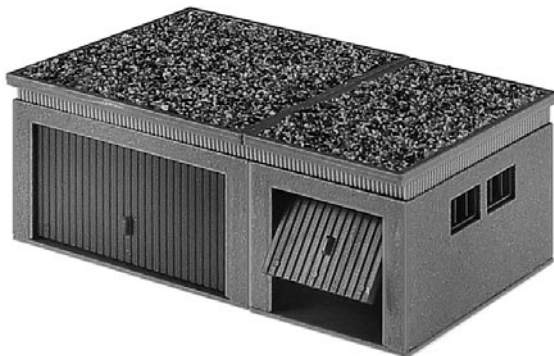
Variante 2

Tor links, beweglich
Gate on the left, movable
Portail de gauche, mobile
Deur links, beweegbaar



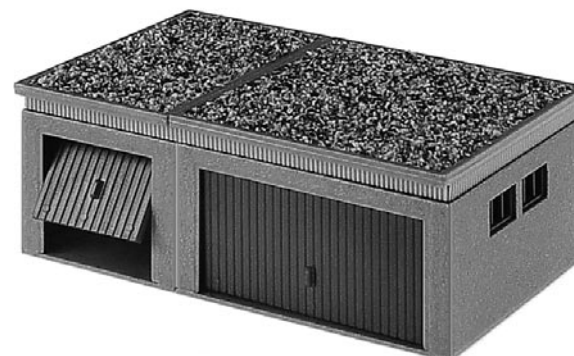
Variante 3

Tor rechts, beweglich
Gate on the right, movable
Portail de droite, mobile
Deur rechts, beweegbaar



Variante 4

Tor links, beweglich
Gate on the left, movable
Portail de gauche, mobile
Deur links, beweegbaar



Fensterfolie

Die beiliegende Fensterfolie entsprechend der benötigten Größe ausschneiden und vorsichtig mit wenig Klebstoff auf die Rückseite der Fensterrahmen aufkleben.

Window foil

Cut the attached window foil according the illustrations and glue it carefully with a little glue to the rear side of the window frames.

Feuillet transparent pour fenêtres

Découper le feuillet transparent pour fenêtres inclus d'après l'illustration. Coller proprement avec un peu de colle sur la face arrière du cadre des fenêtres.

Vensterfolie

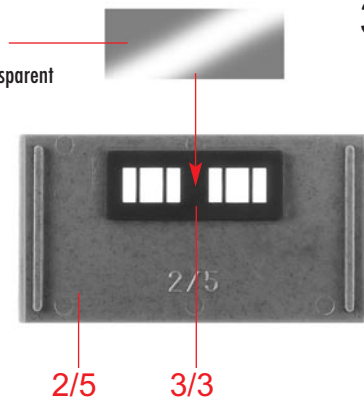
De meegeleverde vensterfolie conform de afbeeldingen uitknippen of uitsnijden en voorzichtig met een beetje lijm op de achterzijde van het raam plakken.

Fensterfolie

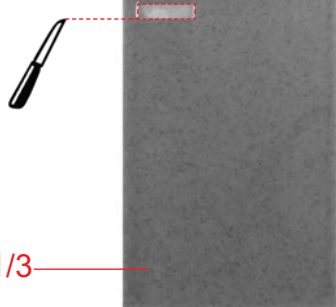
Window foil

Feuillet transparent

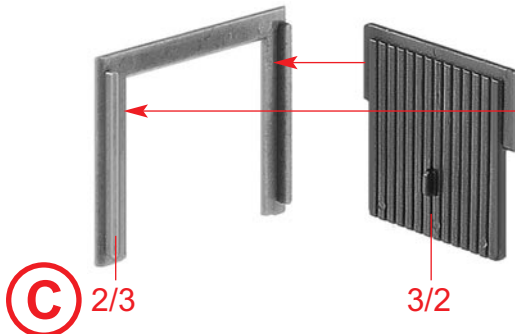
Vensterfolie



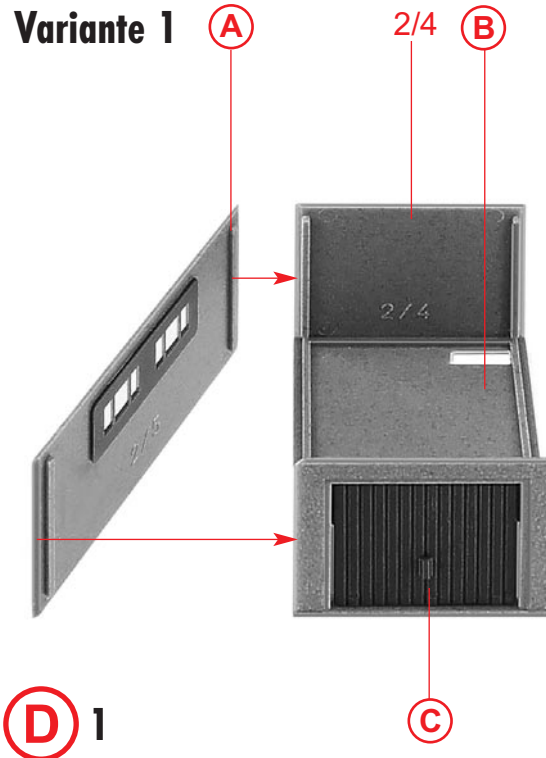
Variante 1 + 2



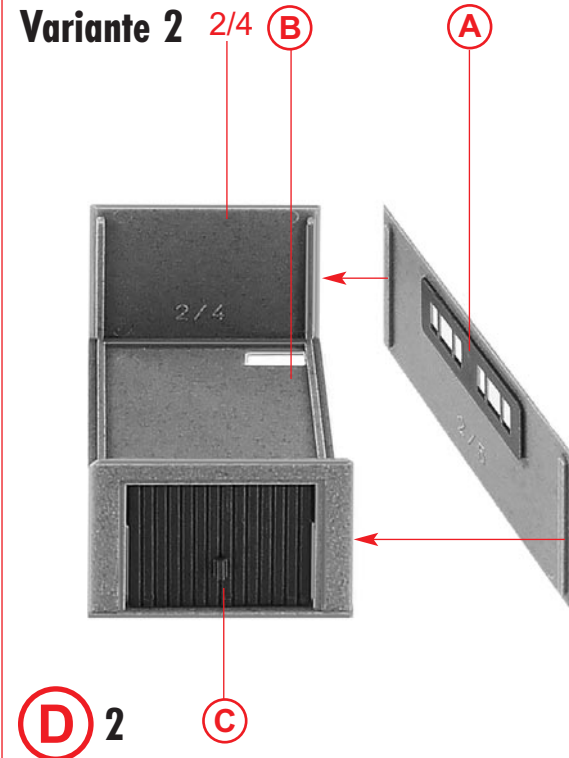
Variante 1 + 2



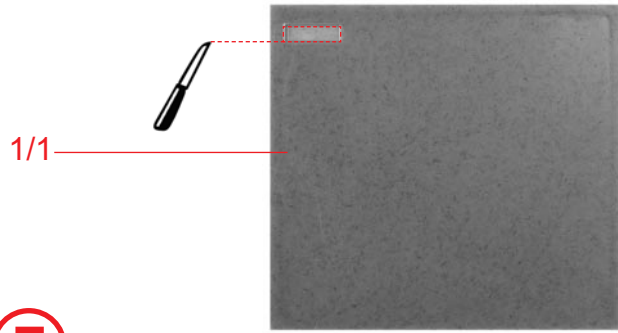
Variante 1



Variante 2



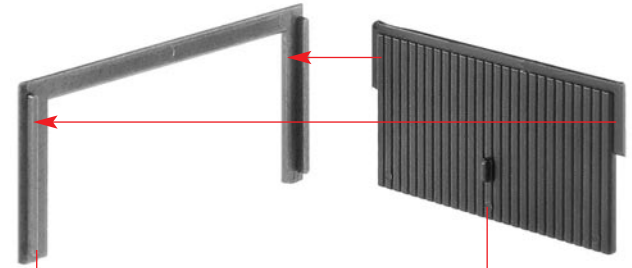
4 Variante 3 + 4



1/1

E

Variante 3 + 4

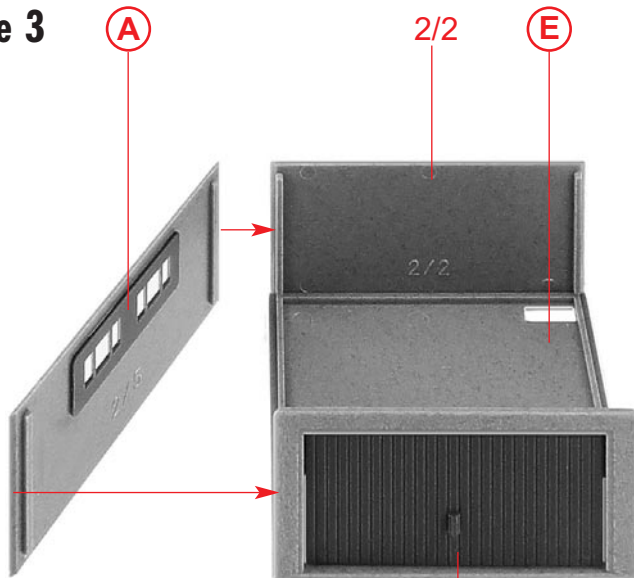


2/1

3/1

F

Variante 3



A

2/2

E

2/2

2/2

2/5

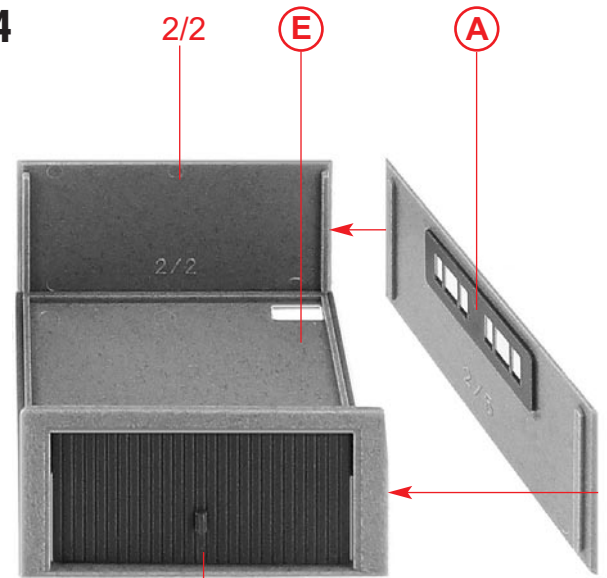
2/5

F

F

G 3

Variante 4



2/2

E

A

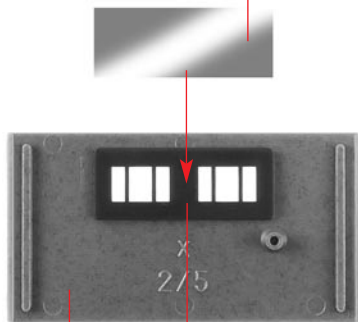
2/2

2/5

G 4

Variante 1 + 3

Fensterfolie
Window foil
Feuillet transparent
Vensterfolie

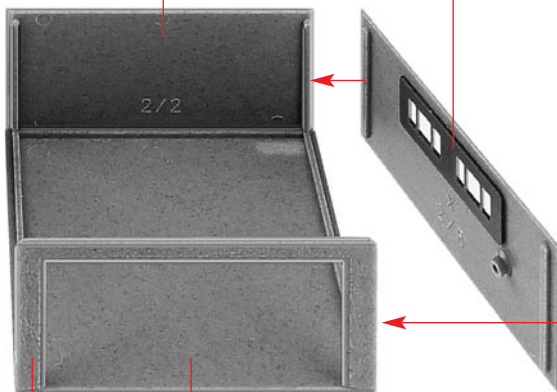


(H) 2/5 X 3/3

Variante 1

2/2

(H)



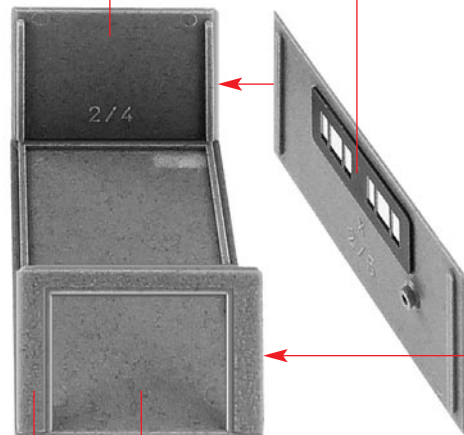
(I) 2/1 1/1

Variante 3

2/4

(H)

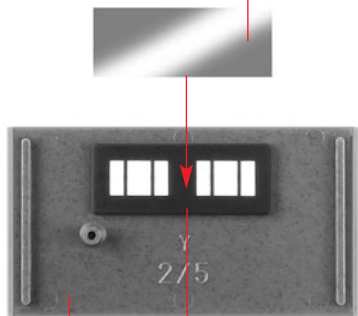
5



(J) 2/3 1/3

Variante 2 + 4

Fensterfolie
Window foil
Feuillet transparent
Vensterfolie

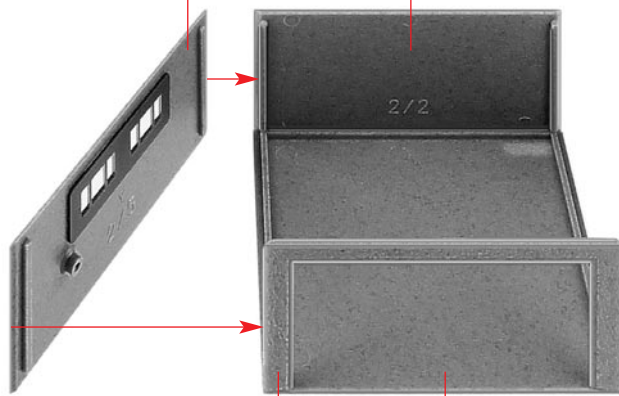


(K) 2/5 Y 3/3

Variante 2

(K)

2/2

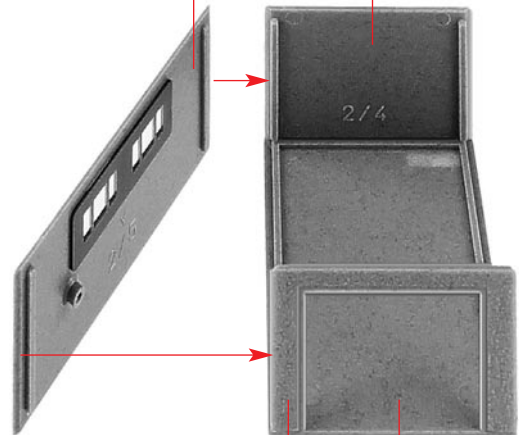


(L) 2/1 1/1

Variante 4

(K)

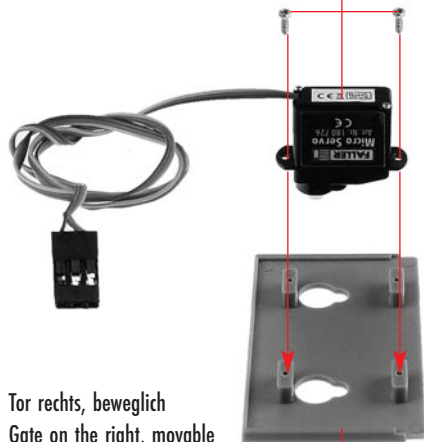
2/4



(M) 2/3 1/3

6 Variante 1 + 3

Art. Nr. 180726:
Servo, liegt nicht bei
Servol, not included
Servo, non jointe
Servo, niet bijgevoegd



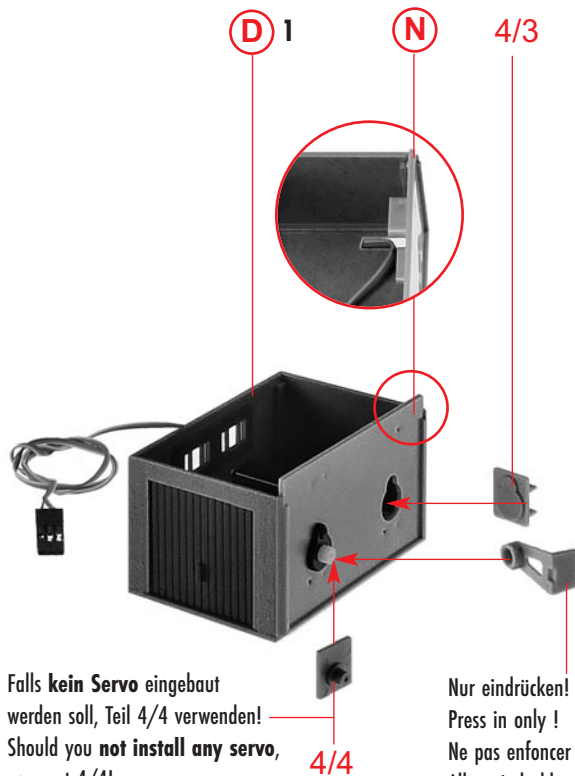
Tor rechts, beweglich
Gate on the right, movable
Portail de droite, mobile
Deur rechts, beweegbaar

(N)

4/7

Variante 1

Das Zahnrad des Micro Servos (Art. Nr. 180726) darf nicht von Hand bewegt werden!
The toothed wheel of the Micro Servo (Art. no.180726) may not be moved by hand!
On ne doit pas faire tourner à la main la roue dentéedu Servomoteur Miniature (Réf. 180726) !
Het tandwiel van de micro servo's (art. nr. 180726) mag niet met de hand worden bewogen!

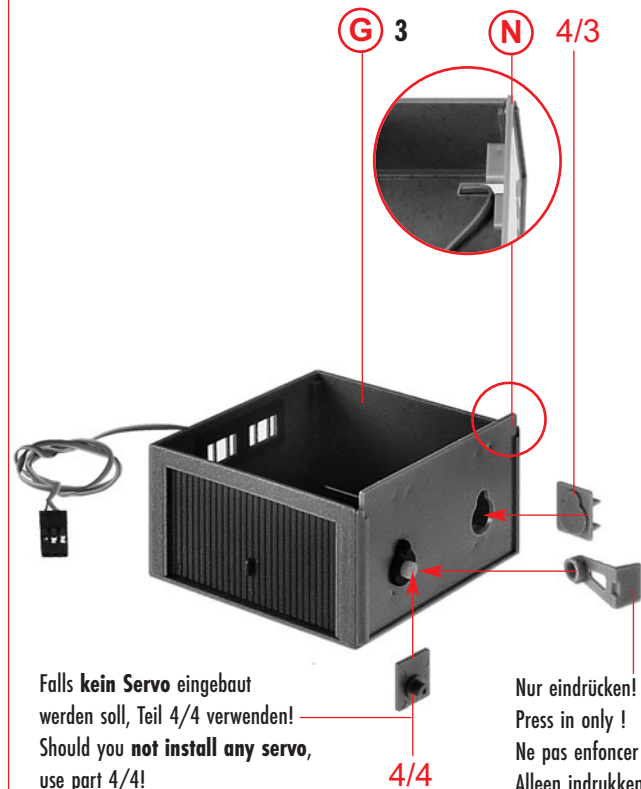


Falls **kein Servo** eingebaut
werden soll, Teil 4/4 verwenden!
Should you **not install any servo**,
use part 4/4!
Au cas où **on n'installerait aucun**
servomoteur, utiliser la pièce 4/4 !
Als er **geen servo** wordt ingebouwd,
onderdeel 4/4 gebruiken!

(O)

4/1

Variante 3



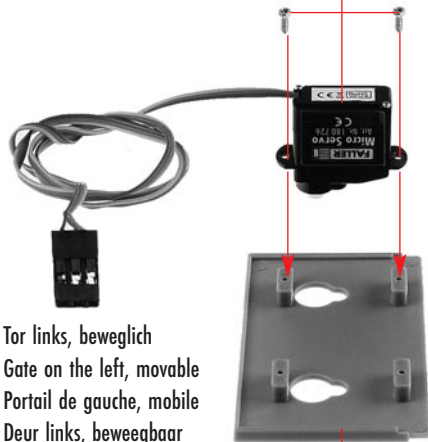
Falls **kein Servo** eingebaut
werden soll, Teil 4/4 verwenden!
Should you **not install any servo**,
use part 4/4!
Au cas où **on n'installerait aucun**
servomoteur, utiliser la pièce 4/4 !
Als er **geen servo** wordt ingebouwd,
onderdeel 4/4 gebruiken!

(P)

4/1

Variante 2 + 4

Art. Nr. 180726:
Servo, liegt nicht bei
Servol, not included
Servo, non jointe
Servo, niet bijgevoegd



Tor links, beweglich
Gate on the left, movable
Portail de gauche, mobile
Deur links, beweegbaar

Q

4/7

Variante 2

Das Zahnrad des Micro Servos (Art. Nr. 180726) darf nicht von Hand bewegt werden!
The toothed wheel of the Micro Servo (Art. no.180726) may not be moved by hand!
On ne doit pas faire tourner à la main la roue dentéedu Servomoteur Miniature (Réf. 180726) !
Het tandwiel van de micro servo's (art. nr. 180726) mag niet met de hand worden bewogen!



Nur eindrücken!
Press in only !
Ne pas enfoncer !
Alleen indrukken!

4/1

R

Falls **kein Servo** eingebaut werden soll, Teil 4/4 verwenden!
Should you **not install any servo**, use part 4/4!
Au cas où **on n'installerait aucun servomoteur**, utiliser la pièce 4/4 !
Als er **geen servo** wordt ingebouwd, onderdeel 4/4 gebruiken!

Variante 4 7

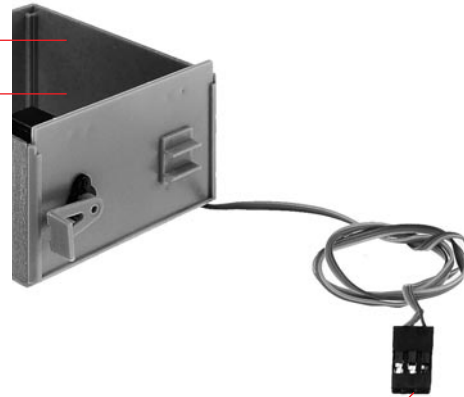


Nur eindrücken!
Press in only !
Ne pas enfoncer !
Alleen indrukken!

4/1

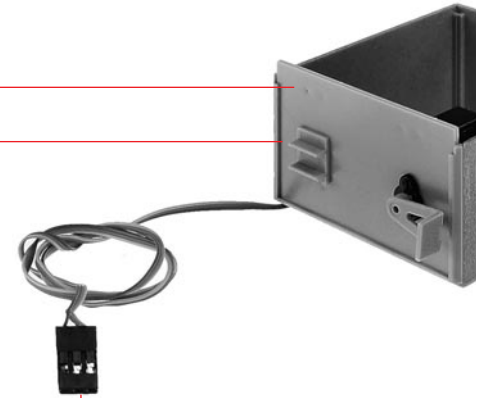
S

Falls **kein Servo** eingebaut werden soll, Teil 4/4 verwenden!
Should you **not install any servo**, use part 4/4!
Au cas où **on n'installerait aucun servomoteur**, utiliser la pièce 4/4 !
Als er **geen servo** wordt ingebouwd, onderdeel 4/4 gebruiken!

8**Variante 1 + 3****O**
P

Art. Nr. 180725:
Servosteuerung, liegt nicht bei
Servo control, not included
Servocommande, non jointe
Servobediening, niet bijgevoegd

T Das Zahnrad des Micro Servos (Art. Nr. 180726) darf nicht von Hand bewegt werden!
The toothed wheel of the Micro Servo (Art. no.180726) may not be moved by hand!
On ne doit pas faire tourner à la main la roue dentéedu Servomoteur Miniature (Réf. 180726) !
Het tandwiel van de micro servo's (art. nr. 180726) mag niet met de hand worden bewogen!

Variante 2 + 4**R**
S

Art. Nr. 180725:
Servosteuerung, liegt nicht bei
Servo control, not included
Servocommande, non jointe
Servobediening, niet bijgevoegd

U Das Zahnrad des Micro Servos (Art. Nr. 180726) darf nicht von Hand bewegt werden!
The toothed wheel of the Micro Servo (Art. no.180726) may not be moved by hand!
On ne doit pas faire tourner à la main la roue dentéedu Servomoteur Miniature (Réf. 180726) !
Het tandwiel van de micro servo's (art. nr. 180726) mag niet met de hand worden bewogen!

Den 1. Haltepunkt mittels Steuerung 180725 programmieren. Dann die 2. Halteposition programmieren.

Durch Umstecken von 4/1 kann die Position des Bewegungsfeldes geändert werden. Das Bewegungsfeld so stecken und programmieren, dass sich das Tor öffnet und schließt.

Programme the 1st hold point using Control 180725. After that, programme the 2nd hold position.

Insert and programme the range of motion in such a way that the gate opens and shuts. By changing the plugging position of 4/1, you can change the position of the rotation range.

Programmer le 1er point d'arrêt au moyen de la commande 180725.

Insérer et programmer la zone de déplacement de telle façon que le portail s'ouvre et se ferme. En changeant l'emboîtement de la pièce 4/1, on peut changer la position de la zone de déplacement.

De 1e stopplaats middels de aandrijving 180725 programmeren.

De bewegingsruimte zo steken en programmeren, dat de deur opent en sluit. Door het omsteken van 4/1 kan de positie van de bewegingsuitslag worden gewijzigd.

Variante 1 + 3

Tor rechts, beweglich

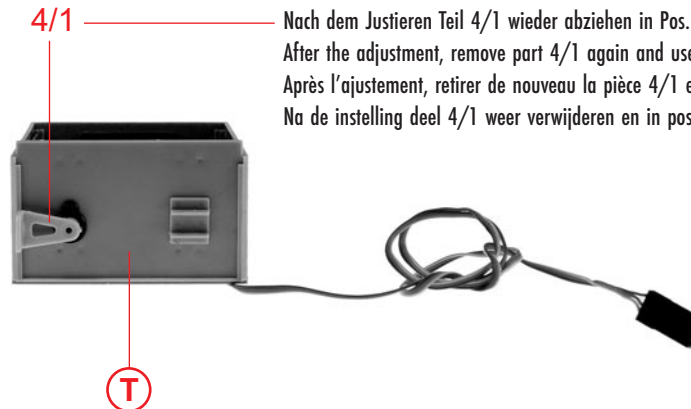
Gate on the right, movable

Portail de droite, mobile

Deur rechts, beweegbaar

2. Haltepunkt
2nd. hold point
2. point d'arrêt
2. Stoppositie

1. Haltepunkt
1st. hold point
1. point d'arrêt
1. Stoppositie



Nach dem Justieren Teil 4/1 wieder abziehen in Pos. X verwenden!

After the adjustment, remove part 4/1 again and use it at No. X!

Après l'ajustement, retirer de nouveau la pièce 4/1 et l'utiliser au Rep. X !

Na de instelling deel 4/1 weer verwijderen en in pos. X gebruiken!



Variante 2 + 4

Tor links, beweglich

Gate on the left, movable

Portail de gauche, mobile

Deur links, beweegbaar

Nach dem Justieren Teil 4/1 wieder abziehen in Pos. X verwenden!

After the adjustment, remove part 4/1 again and use it at No. X!

Après l'ajustement, retirer de nouveau la pièce 4/1 et l'utiliser au Rep. X !

Na de instelling deel 4/1 weer verwijderen en in pos. X gebruiken!

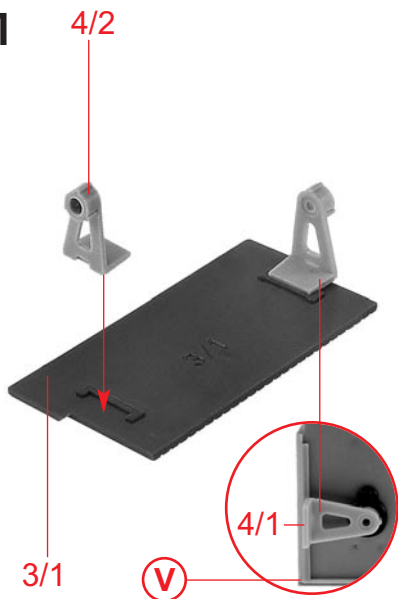


1. Haltepunkt
1st. hold point
1. point d'arrêt
1. Stoppositie

2. Haltepunkt
2nd. hold point
2. point d'arrêt
2. Stoppositie



10 Variante 1



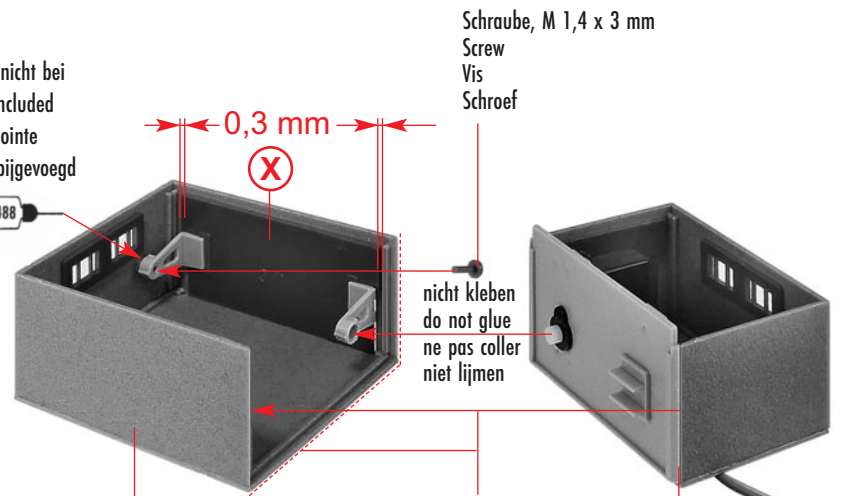
(X)

(V)

Variante 1

Art.-Nr. 170488 liegt nicht bei
not included
non jointe
niet bijgevoegd

170488



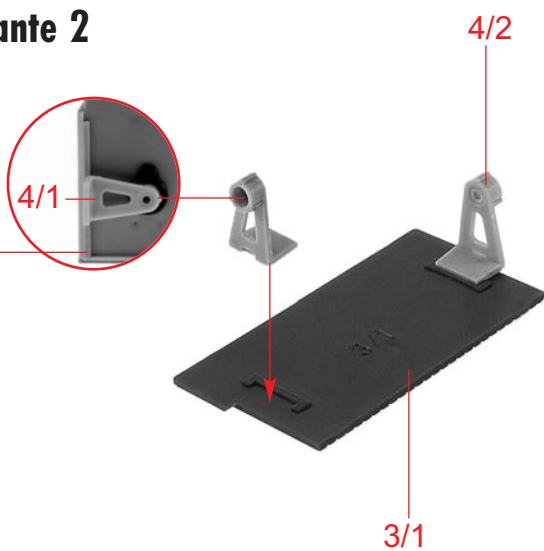
(Y)

(I)

(V)

Nur an dieser Stelle kleben.
Only apply glue to this point.
Coller exclusivement cet emplacement.
Alleen op deze plaats lijmen.

Variante 2



(X)

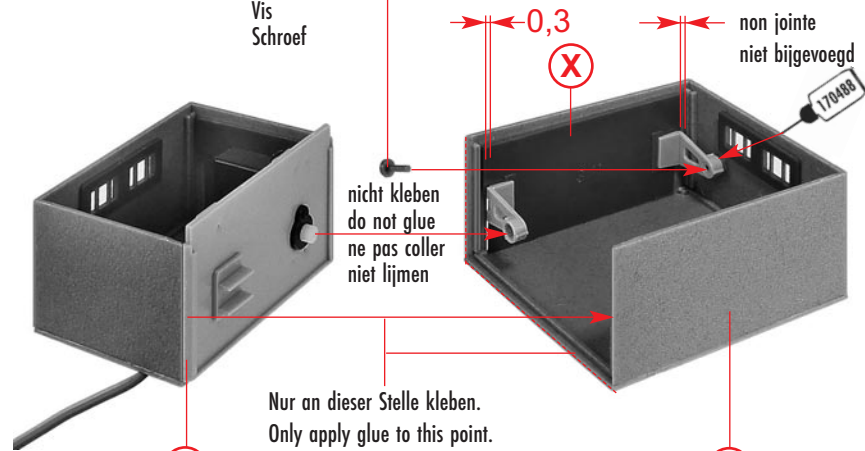
(W)

Variante 2

Schraube, M 1,4 x 3 mm
Screw
Vis
Schroef

Art.-Nr. 170488 liegt nicht bei
not included
non jointe
niet bijgevoegd

170488



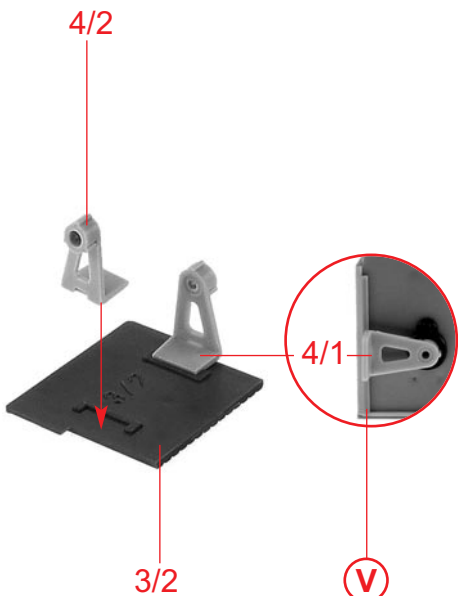
(Y)

(W)

(L)

Nur an dieser Stelle kleben.
Only apply glue to this point.
Coller exclusivement cet emplacement.
Alleen op deze plaats lijmen.

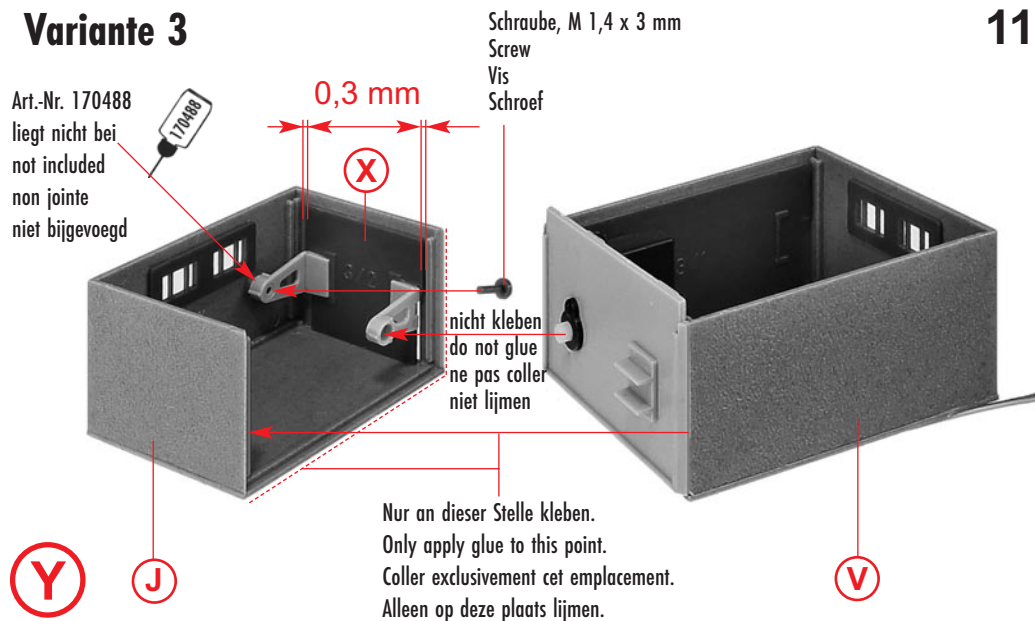
Variante 3



(X)

(V)

Variante 3



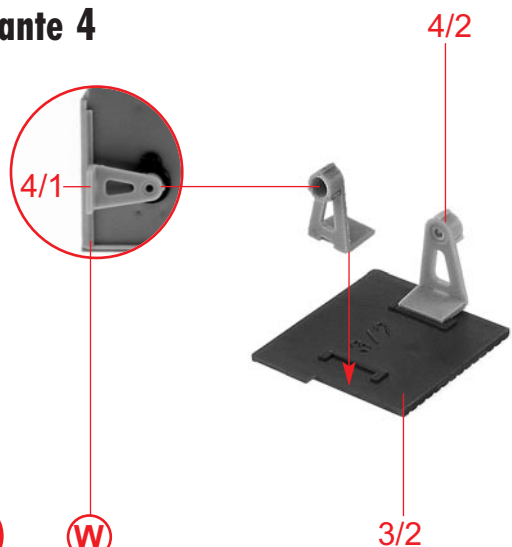
11

(Y)

(J)

(V)

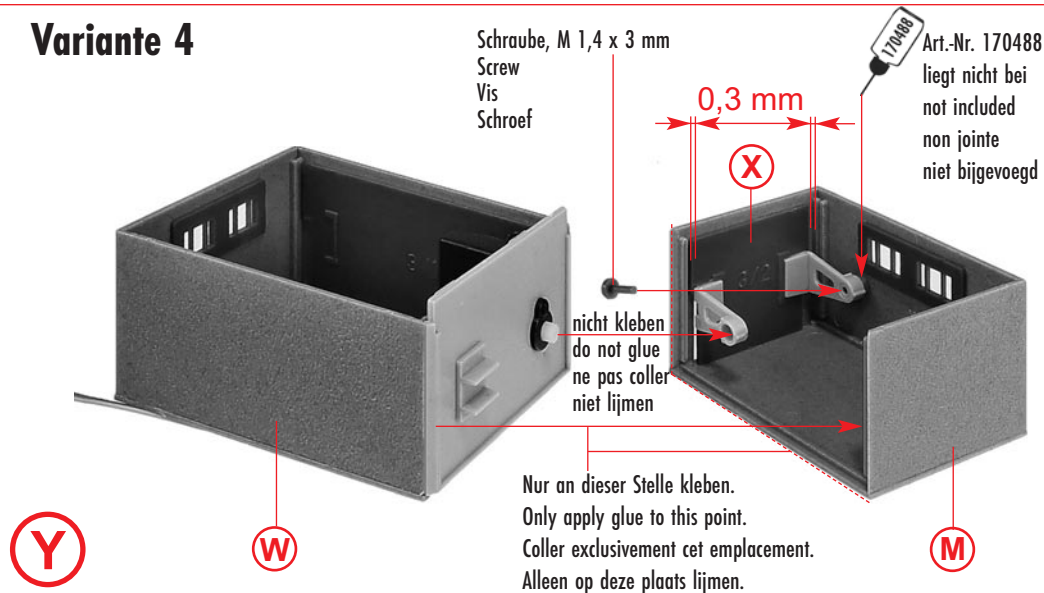
Variante 4



(X)

(W)

Variante 4

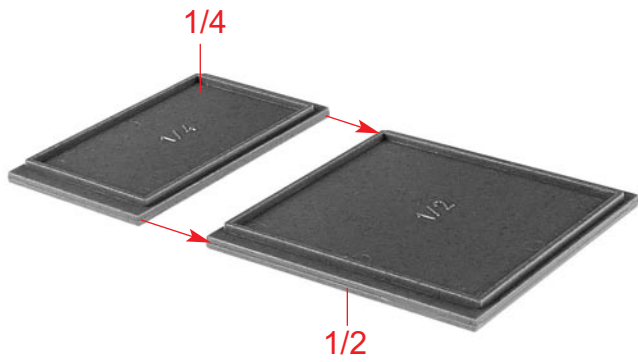


(Y)

(W)

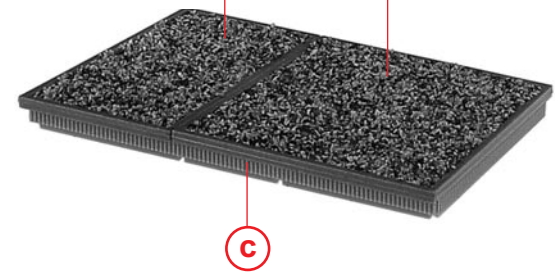
(M)

12



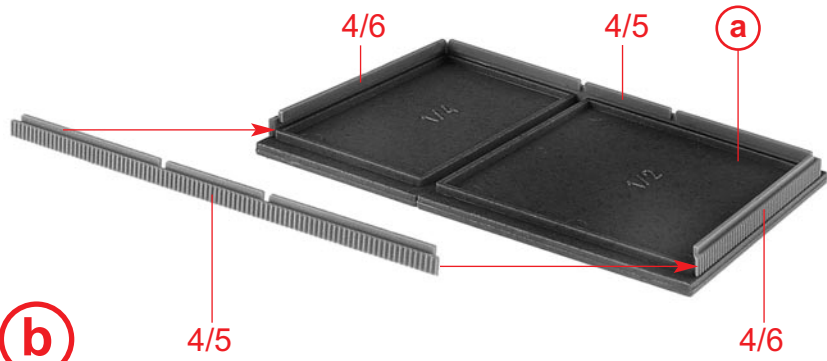
(a)

Inhalt	Tüte	Contents	bag
Contenu	sachet	Inhoud	zakje

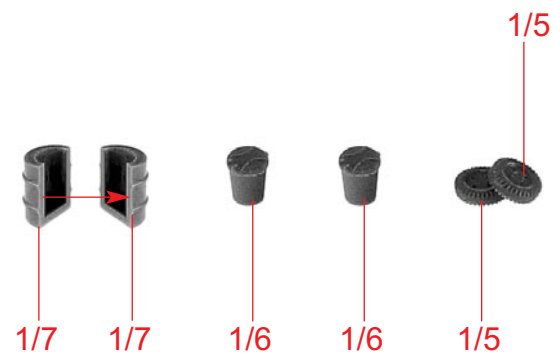


(d)

(c)

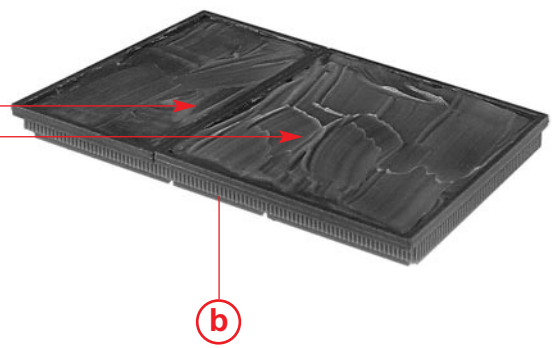


(b)



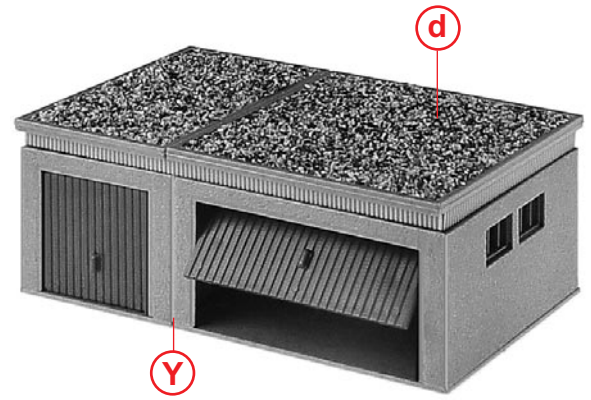
(e)

Art. Nr. 170659:
 Colofix-Flex, liegt nicht bei
 Colofix-Flex, not included
 Colofix-Flex, non jointe
 Colofix-Flex, niet bijgevoegd



(c)

(b)



(f)

(Y)

(d)