

# FAHRSILO UND MISTHAUFEN MIT KRAN



DRIVING SILO AND MANURE HEAP WITH CRANE

SILO-COULOIR ET TAS DE FUMIER AVEC GRUE

MOBIELE SILO MET MESTHOOP MET KRAAN

Art. Nr. 130678

**D**

Machen Sie sich bitte vor Beginn des Bastelns mit dem Bausatzinhalt und der Anleitung vertraut und prüfen Sie die Vollständigkeit. Im Reklamationsfall gilt die gesetzliche Gewährleistungspflicht. Sollte ein Teil fehlen, übersenden Sie bitte den Teilwunsch und den Kaufbeleg an: Gebr. FALLER GmbH, Kundendienst, Kreuzstraße 9, D-78148 Gütenbach, kundendienst@faller.de. Sollten Sie einmal weitere Ersatzteile benötigen, senden wir Ihnen den benötigten Spritzling, bei Verfügbarkeit, gerne kostenpflichtig zu. Bitte beachten Sie, dass produktionsbedingt Einzelteile übrig bleiben können.

**GB**

Before building your model, please familiarize yourself with the contents of the kit and the instructions for use, also checking whether the set of parts is complete. In case of any complaint, the legal guarantee obligation shall apply. Should a part be missing, please send the designation of the part required and the receipt documenting your purchase to: Gebr. FALLER GmbH, Kundendienst, Kreuzstraße 9, D-78148 Gütenbach, kundendienst@faller.de. Should you require further spare parts one day, we shall be pleased to send you, with costs, the required sprue, if it is available. Please note that, on grounds of the production process, some single injection molded parts may be superfluous.

**F**

Avant de commencer votre modèle, veuillez vous familiariser avec le contenu du kit et la notice d'emploi, et contrôlez que le lot de pièces est complet. En cas de réclamation, il s'appliquera l'obligation de garantie légale. Au cas où une pièce manquerait, veuillez envoyer la désignation de la pièce souhaitée et le bon d'achat à: Gebr. FALLER GmbH, Kundendienst, Kreuzstraße 9, D-78148 Gütenbach, kundendienst@faller.de. Au cas où vous auriez besoin un jour d'autres pièces détachées, nous vous enverrons volontiers la grappe requise, si elle est disponible, contre paiement. Veuillez noter que, pour des raisons de production, il se peut que des pièces détachées soient superflues.

**NL**

Maak uzelf vóór het bouwen vertrouwd met de inhoud van het bouwpakket en met de handleiding en controleer de volledigheid. In geval van reclamatie geldt de wettelijke garantieverplichting. Macht er een onderdeel ontbreken, stuur het verzoek om het gewenste onderdeel en het aankoopbewijs dan naar: Gebr. FALLER GmbH, klantenservice, Kreuzstraße 9, D-78148 Gütenbach, kundendienst@faller.de. Als u ooit meer reserveonderdelen nodig hebt, sturen wij het benodigde gietstuk, indien beschikbaar, graag tegen betaling naar u op. Let op: om productieredenen kunnen losse onderdelen overblijven.

Für den Zusammenbau des Modells empfehlen wir folgende FALLER-Artikel (sind nicht im Bausatz enthalten):

For the assembly of the kit we recommend following FALLER products (not included in the kit):

Pour l'assemblage du modèle, nous vous recommandons les articles FALLER suivants (non inclus dans le kit):

Om dit model te bouwen adviseren wij de volgende FALLER producten (maken geen deel uit van deze bouwset):

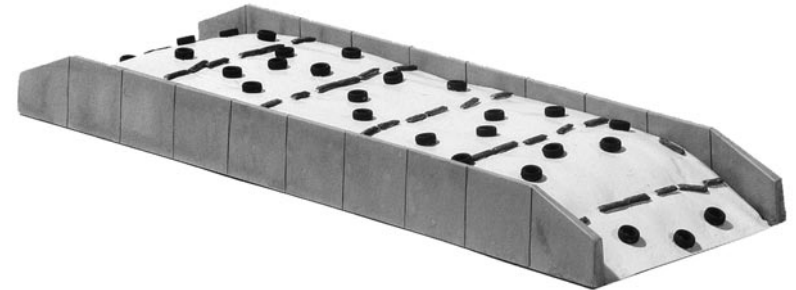
Art. Nr. 170490 | 170492 | 170494  
FALLER SUPER-EXPERT | EXPERT | LASERCUT



Art. Nr. 170688  
SPEZIAL-SEITENSCHNEIDER



Art. Nr. 170687  
FALLER-BASTELMESSER



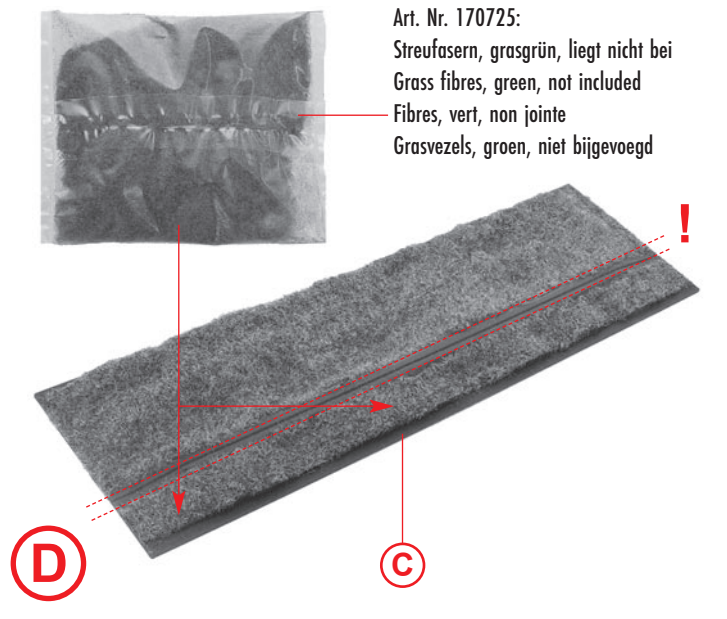
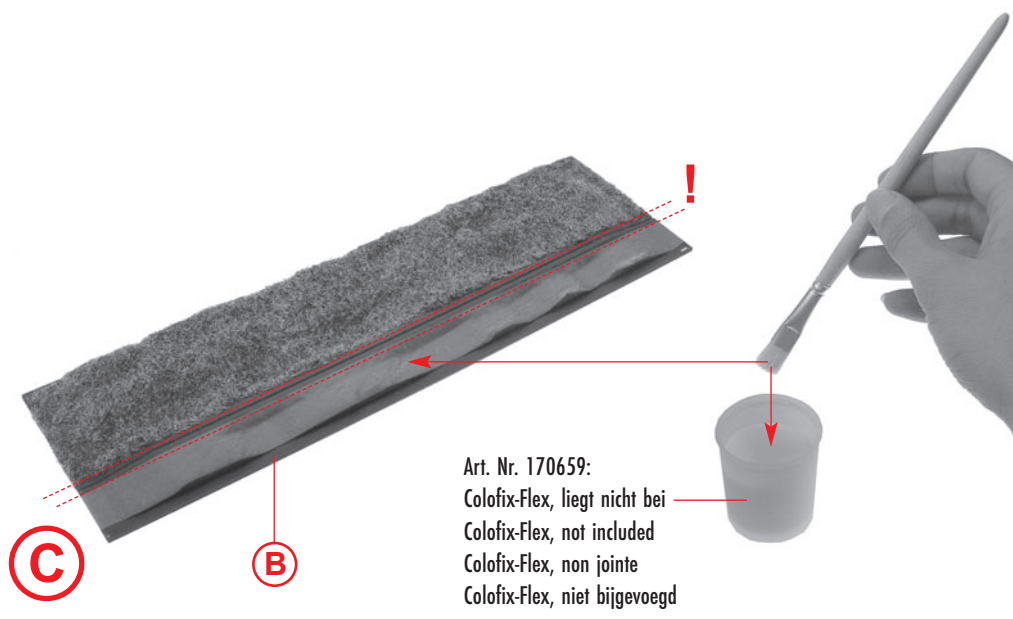
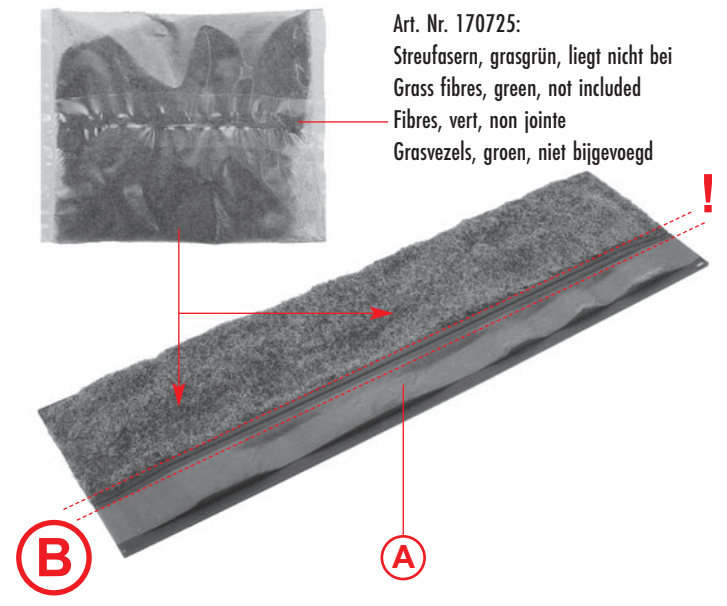
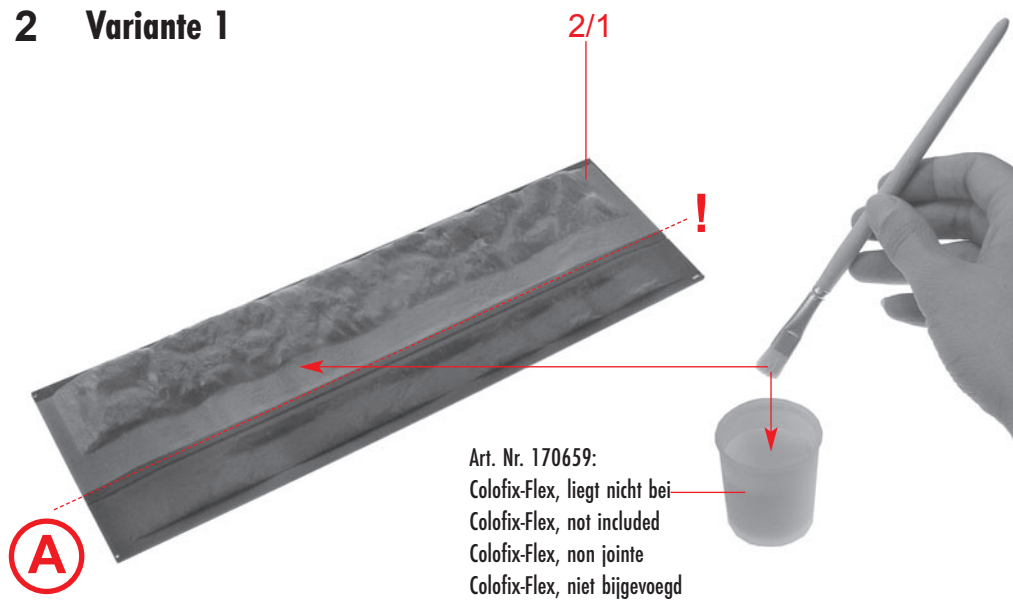
<b>Inhalt</b>	Spritzlinge	1 A	1 x	3	1 x
<b>Contents</b>	Sprues	1 B	1 x		
<b>Contenu</b>	Moulages	2	2 x		
<b>Inhoud</b>	Gietstukken				



<b>Inhalt</b>	Spritzlinge	1	1 x	9 C	1 x
<b>Contents</b>	Sprues	1 C	1 x	45 D	1 x
<b>Contenu</b>	Moulages				
<b>Inhoud</b>	Gietstukken	9 B	1 x		

Sa. Nr. 130 678 2

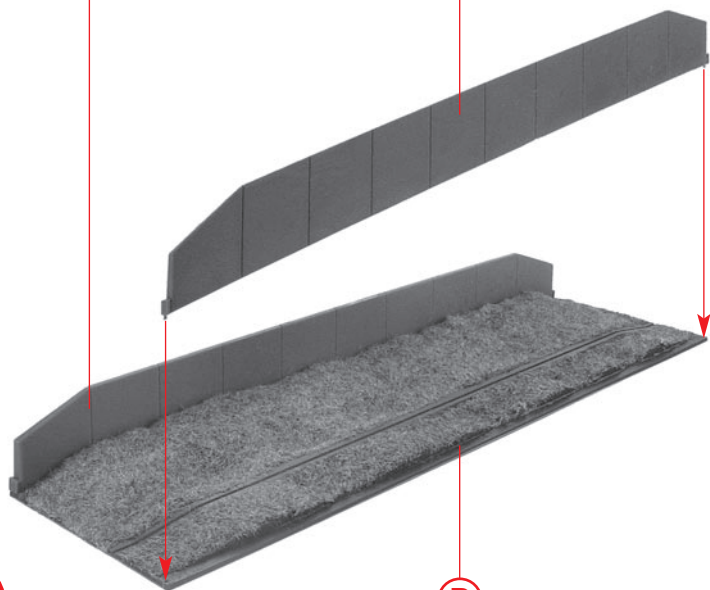
## 2 Variante 1



## Variante 1

1/1

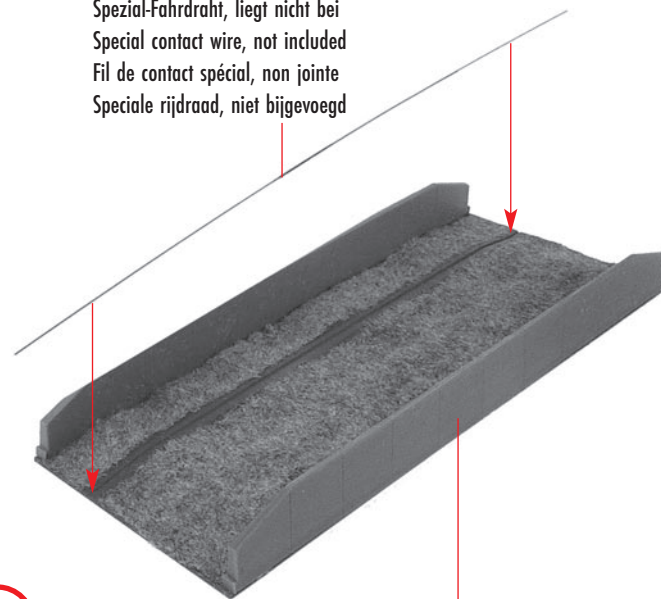
1/1



E

D

Art. Nr. 161670:  
 Spezial-Fahrdraht, liegt nicht bei  
 Special contact wire, not included  
 Fil de contact spécial, non jointe  
 Speciale rijdraad, niet bijgevoegd



F

E

## Variante 2



258 mm

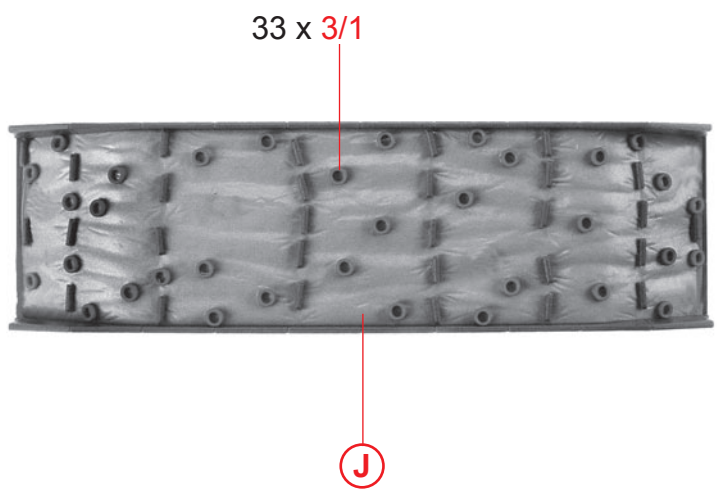
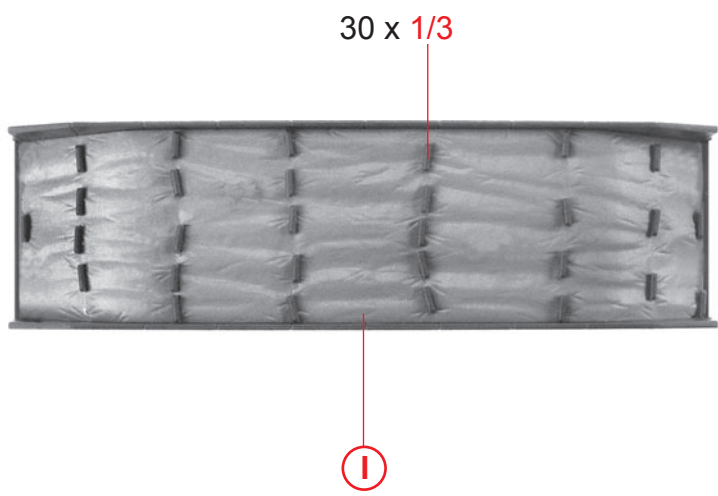
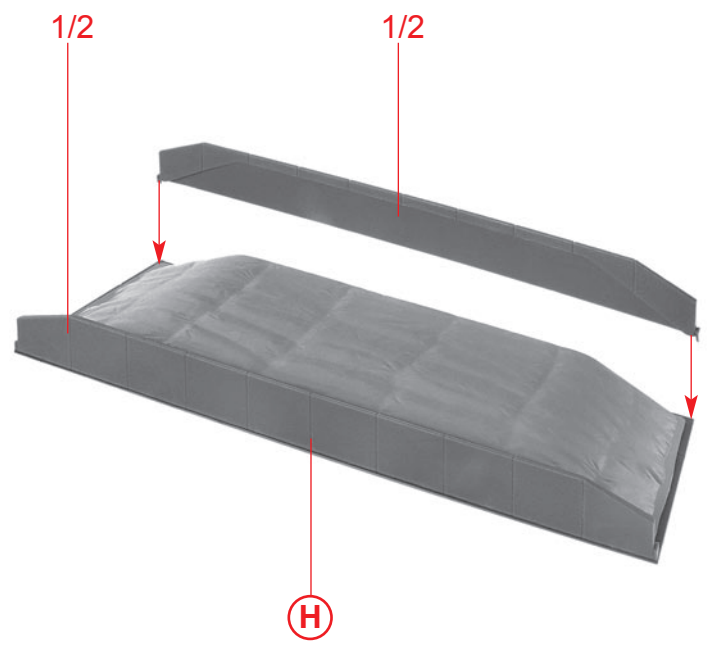
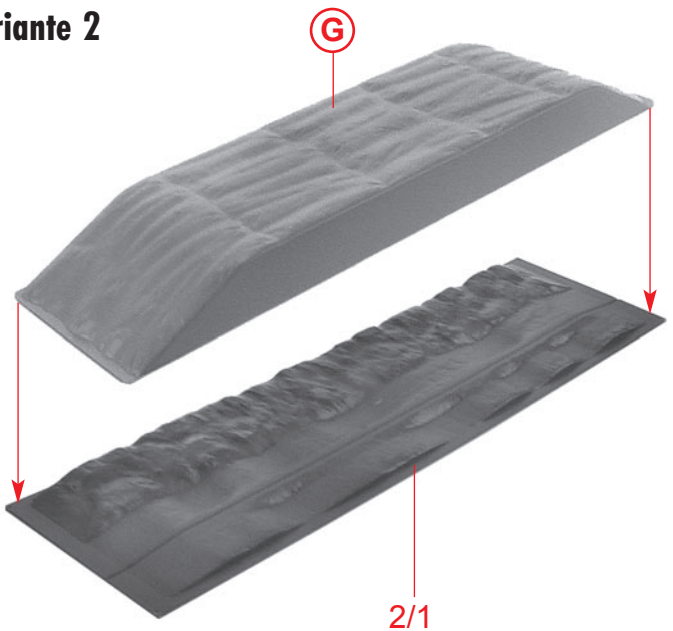
70 mm

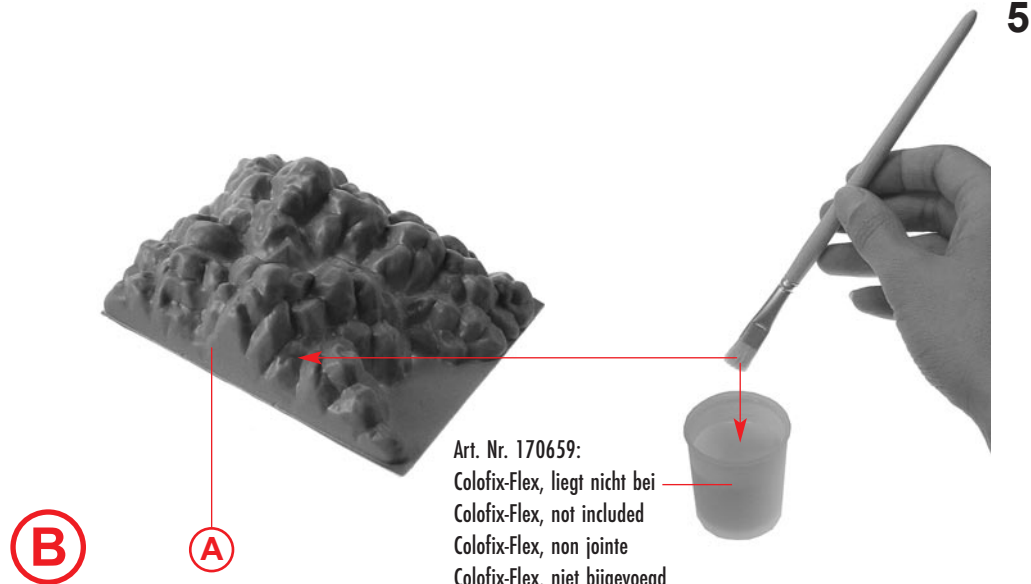
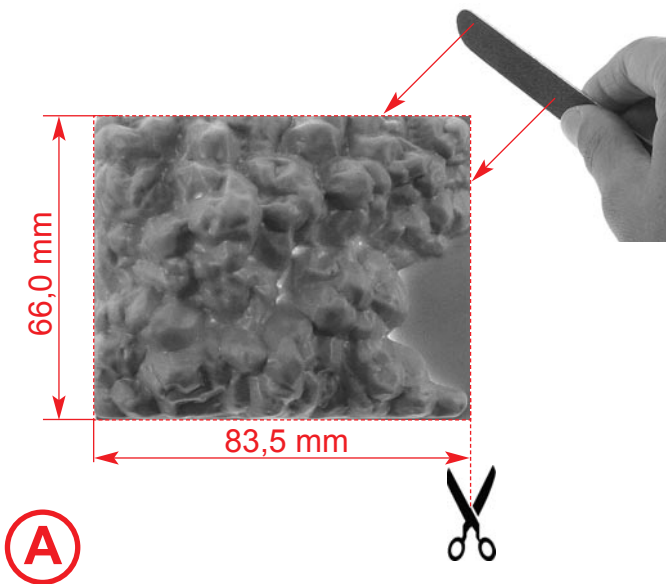


G

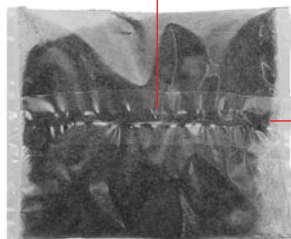


# 4 Variante 2

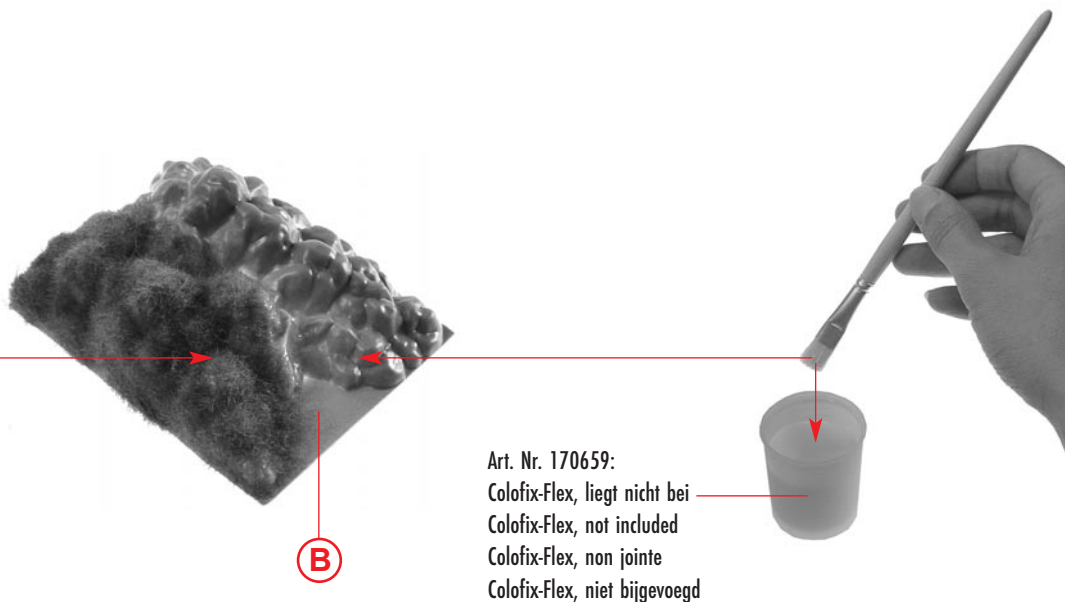




Inhalt	Tüte	Contents	bag
Contenu	sachet	Inhoud	zakje

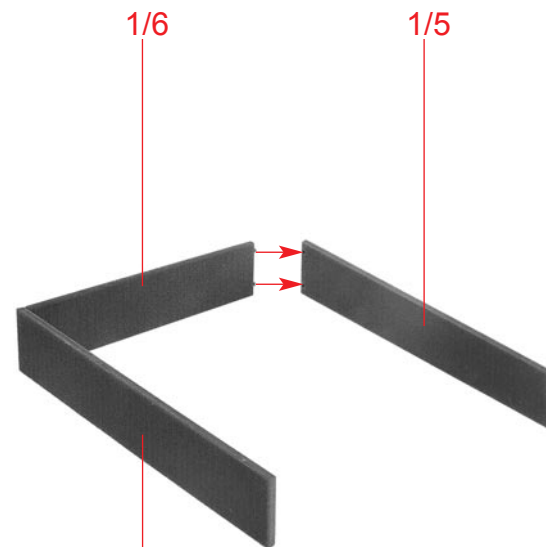
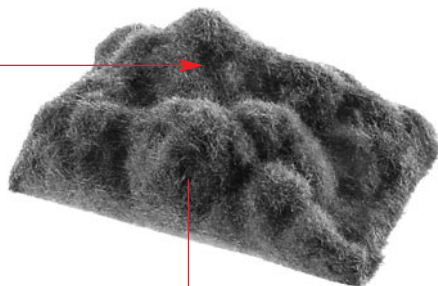
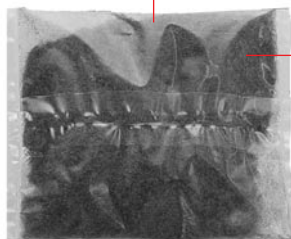


**C**



6

Inhalt	Tüte	Contents	bag
Contenu	sachet	Inhoud	zakje



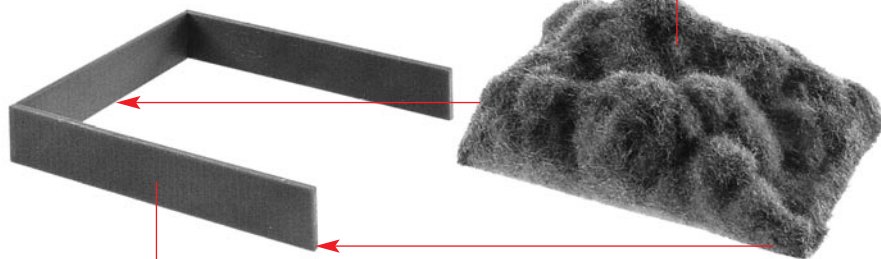
D

C

E

1/4

D

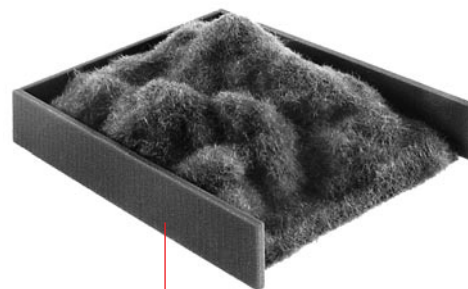


F

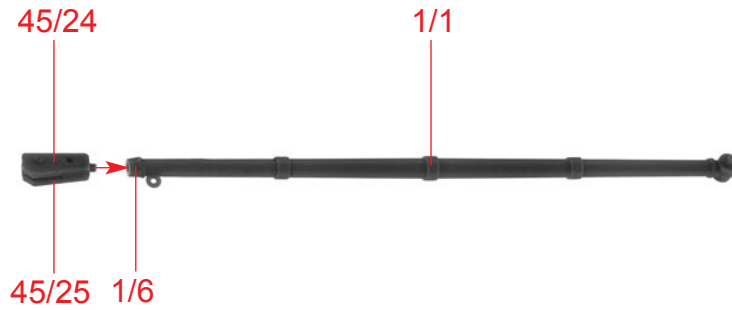
E

G

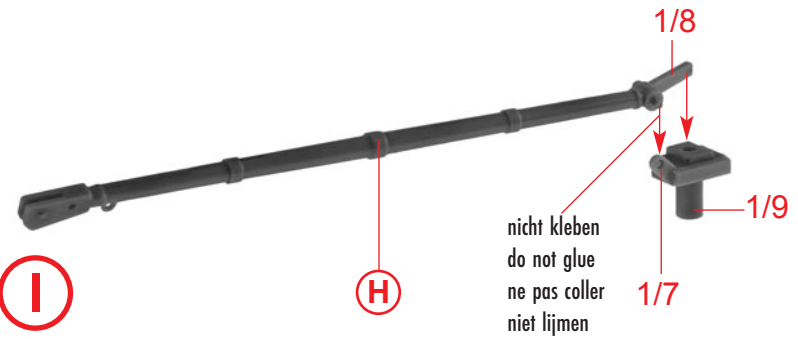
F



H



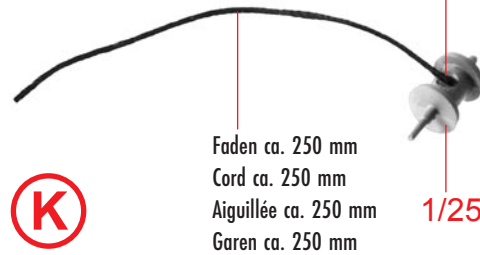
I



J



K



L



45/21

K

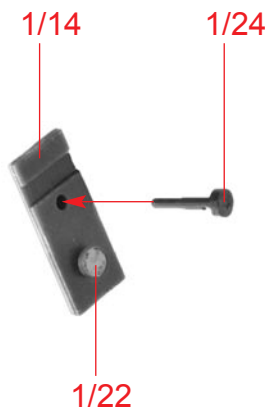
L

45/23

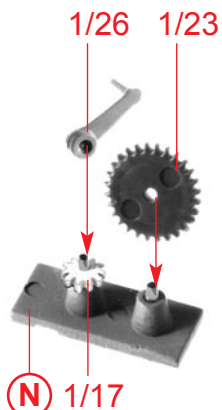
M



8



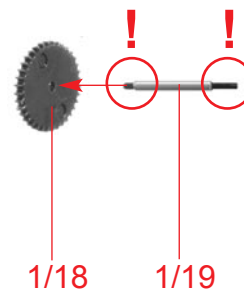
N



O

N 1/17

P



1/18

1/19



Q

M

O

45/22

1/12

R

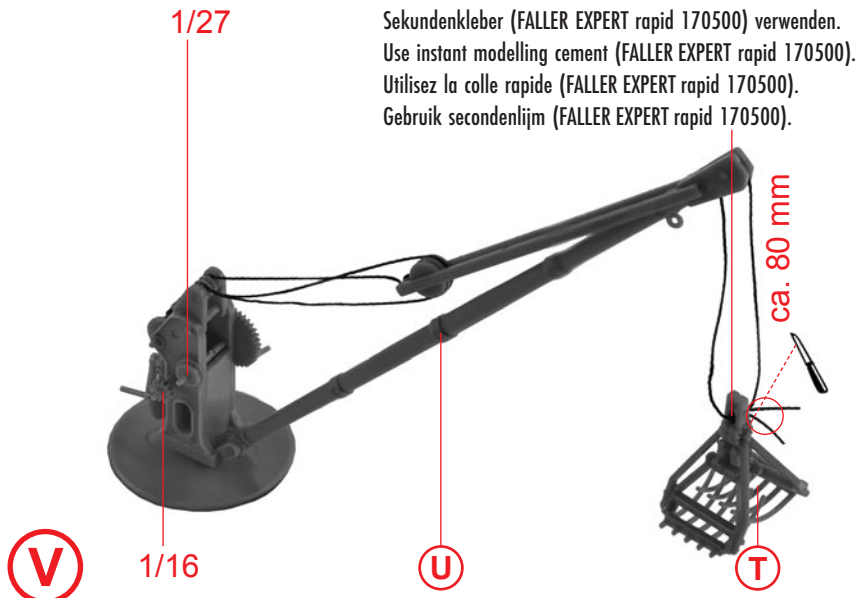
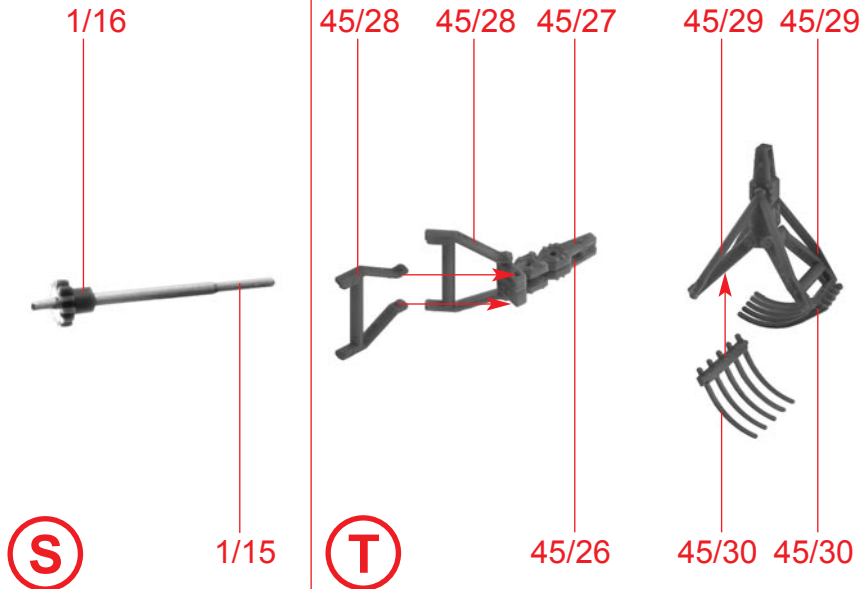


Q

P

1/17





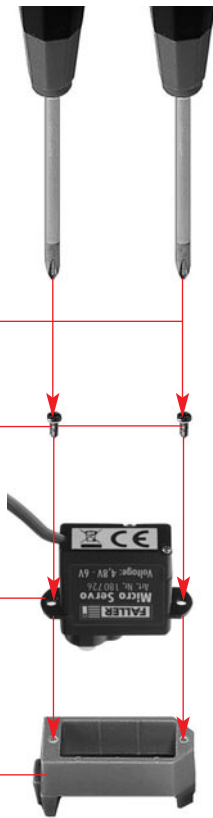
10

nicht kleben  
do not glue  
ne pas coller  
niet lijmen

liegt nicht bei  
not included  
non jointe  
niet bijgevoegd

Art. Nr. 180726:  
Servo, liegt nicht bei  
Servo, not included  
Servo, non jointe  
Servo, niet bijgevoegd

9/1



Das Zahnrad des Micro Servos (Art. Nr. 180726) darf nicht von Hand bewegt werden!

The toothed wheel of the Micro Servo (Art. no. 180726) may not be moved by hand!

On ne doit pas faire tourner à la main la roue dentée du Servomoteur Miniature (Réf. 180726) !

Het tandwiel van de micro servo's (art. nr. 180726) mag niet met de hand worden bewogen!

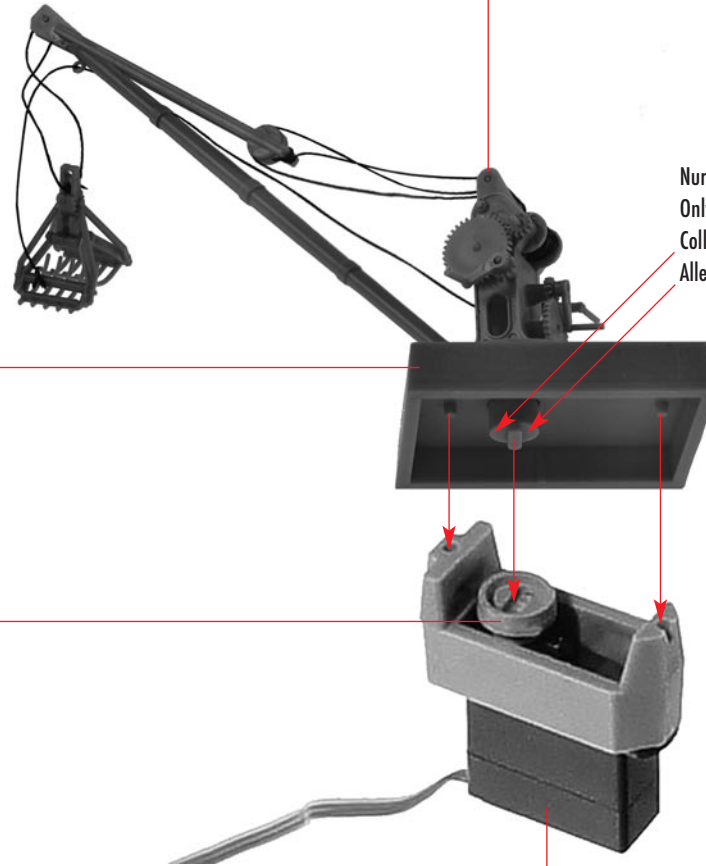


nicht kleben  
do not glue  
ne pas coller  
niet lijmen

45/19

9/8

W



Nur an dieser Stelle kleben.  
Only apply glue to this point.  
Coller exclusivement cet emplacement.  
Alleen op deze plaats lijmen.



Das fertige Modell an die Steuerung anschließen und den Bewegungsradius feststellen.  
Das Modell gegebenenfalls umstecken, damit sich der Kran in dem gewünschten Feld bewegt (max. 90°!).

Connect the assembled model to the control system and set the value of its radius of movement.  
It may be necessary to modify the position in which the model is plugged in to allow the crane to rotate within the desired range (max. 90°!).

Raccorder le modèle assemblé à la commande et fixer le rayon du déplacement.  
Changer éventuellement la position d'emboîtement du modèle pour que la grue se déplace dans la zone désirée (maximum 90° !).

Het gebouwde model met de aandrijving verbinden en de bewegingsuitslag vaststellen.  
Eventueel de positie van het model wijzigen, zodat de kraan in de gewenste richting beweegt (max. 90°!).

Art. Nr. 180725:  
Servosteuerung, liegt nicht bei  
Servo control, not included  
Servocommande, non jointe  
Servobediening, niet bijgevoegd



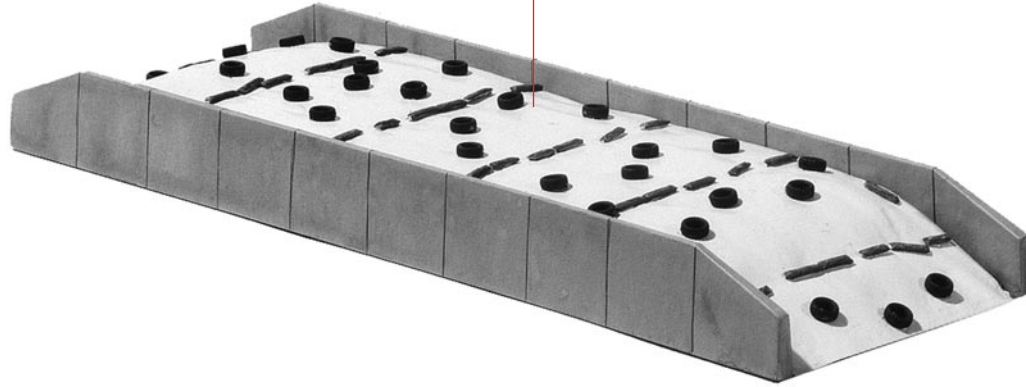
G



Y

Z

K



a

Z