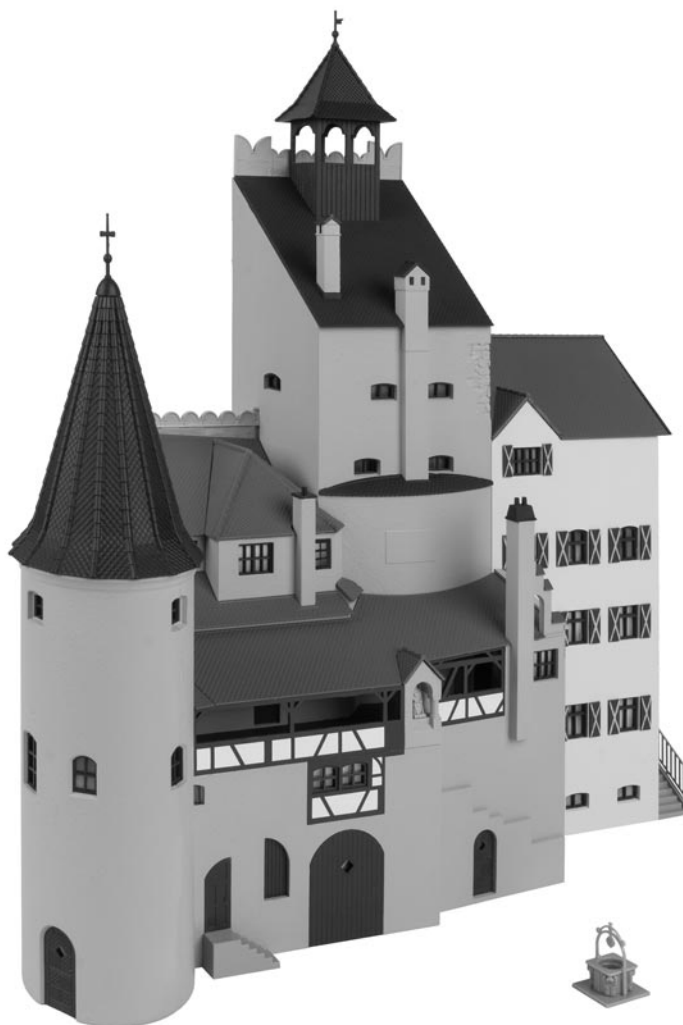


# KLEINE BURG

SMALL CASTLE  
PETIT CHÂTEAU  
KLEIN KASTEEL



Art. Nr. 130819



| Inhalt     | Spritzlinge |
|------------|-------------|
| Contents   | Sprues      |
| Contenu    | Moules      |
| Inhoud     | Gietstukken |
| 2 WE1 2 x  | 2 WE3 1 x   |
| 2 WE6 1 x  | 2 WE8 1 x   |
| 5 1 x      | 6 2 x       |
| 6 AC 1 x   | 7 A 2 x     |
| 11 A1 2 x  | 11 A1 2 x   |
| 11 A2 1 x  | 11 E 1 x    |
| 12ABC 1 x  | 13 CD 1 x   |
| 14 A 1 x   | 14 AD 1 x   |
| 17 B 1 x   | 17CDF 1 x   |
| 18 B 4 x   | 18 BC 1 x   |
| 20BCD 1 x  | 21ABC 1 x   |
| 21 AD 1 x  | 21 D 1 x    |
| 23 A 1 x   | 23 C 1 x    |
| 25ABCD 2 x | 25ABD 1 x   |
| 26BCD 1 x  | 26ACD 1 x   |

Sa. Nr. 130 819 3

**D** Machen Sie sich bitte vor Beginn des Bastelns mit dem Bausatzinhalt und der Anleitung vertraut und prüfen Sie die Vollständigkeit. Im Reklamationsfall gilt die gesetzliche Gewährleistungspflicht. Sollte ein Teil fehlen, übersenden Sie bitte den Teilwunsch und den Kaufbeleg an: Gebr. FALLER GmbH, Kundendienst, Kreuzstraße 9, D-78148 Gütenbach, kundendienst@faller.de. Sollten Sie einmal weitere Ersatzteile benötigen, senden wir Ihnen den benötigten Spritzling, bei Verfügbarkeit, gerne kostenpflichtig zu. Bitte beachten Sie, dass produktionsbedingt Einzelteile übrig bleiben können.

**GB** Before building your model, please familiarize yourself with the contents of the kit and the instructions for use, also checking whether the set of parts is complete. In case of any complaint, the legal guarantee obligation shall apply. Should a part be missing, please send the designation of the part required and the receipt documenting your purchase to: Gebr. FALLER GmbH, Kundendienst, Kreuzstraße 9, D-78148 Gütenbach, kundendienst@faller.de. Should you require further spare parts one day, we shall be pleased to send you, with costs, the required sprue, if it is available. Please note that, on grounds of the production process, some single injection molded parts may be superfluous.

**F** Avant de commencer votre modèle, veuillez vous familiariser avec le contenu du kit et la notice d'emploi, et contrôlez que le lot de pièces est complet. En cas de réclamation, il s'appliquera l'obligation de garantie légale. Au cas où une pièce manquerait, veuillez envoyer la désignation de la pièce souhaitée et le bon d'achat à: Gebr. FALLER GmbH, Kundendienst, Kreuzstraße 9, D-78148 Gütenbach, kundendienst@faller.de. Au cas où vous auriez besoin un jour d'autres pièces détachées, nous vous enverrons volontiers la grappe requise, si elle est disponible, contre paiement. Veuillez noter que, pour des raisons de production, il se peut que des pièces détachées soient superflues.

**NL** Maak uzelf vóór het bouwen vertrouwd met de inhoud van het bouwpakket en met de handleiding en controleer de volledigheid. In geval van reclamatie geldt de wettelijke garantieverplichting. Mocht er een onderdeel ontbreken, stuur het verzoek om het gewenste onderdeel en het aankoopbewijs dan naar: Gebr. FALLER GmbH, klantenservice, Kreuzstraße 9, D-78148 Gütenbach, kundendienst@faller.de. Als u ooit meer reserveonderdelen nodig hebt, sturen wij het benodigde gietstuk, indien beschikbaar, graag tegen betaling naar u op. Let op: om productieredenen kunnen losse onderdelen overblijven.

Für die Montage benötigen Sie Plastik-Klebstoff und Expert Lasercut-Kleber.

Wir empfehlen:

FALLER-Klebstoff EXPERT (Art. Nr. 170492)  
FALLER-Klebstoff EXPERT-Lasercut (Art. Nr. 170494)  
FALLER-Sekundenkleber EXPERT RAPID (Art. Nr. 170500)  
FALLER-Spezial-Seitenschneider (Art. Nr. 170688)  
FALLER-Bastelmesser (Art. Nr. 170687)

For mounting you need plastic cement and Lasercut cement.

Our recommendation:

FALLER cement EXPERT (Art. No. 170492)  
FALLER cement EXPERT-Lasercut (Art. No. 170494)  
FALLER instant modelling cement EXPERT RAPID (Art. No. 170500)  
FALLER special side cutter (Art. No. 170688)  
FALLER modeller's knife (Art. No. 170687)

Pour le montage, utiliser de la colle plastique et de la colle Lasercut.

Nous vous recommandons les produits suivants:

Colle FALLER EXPERT (Art. Nr. 170492)  
Colle FALLER EXPERT-Lasercut (Art. Nr. 170494)  
Colle rapide EXPERT RAPID (Art. Nr. 170500)  
Pince coupante diagonale spéciale FALLER (Art. Nr. 170688)  
Couteau de bricolage FALLER (Art. Nr. 170687)

Voor de montage heeft u plasticlijm en Lasercut lijm nodig.

Wij adviseren:

FALLER-plasticlijm EXPERT (Art. Nr. 170492)  
FALLER-Lasercut lijm (Art. Nr. 170494)  
FALLER-Secondenlijm EXPERT RAPID (Art. Nr. 170500)  
FALLER-speciaal zijknijptang (Art. Nr. 170688)  
FALLER-knutselmes (Art. Nr. 170687)

Art. Nr. 170490 | 170492 | 170494  
FALLER SUPER-EXPERT | EXPERT | LASERCUT



Art. Nr. 170688  
SPEZIAL-SEITENSCHNEIDER



Art. Nr. 170687  
FALLER-BASTELMESSER



Fensterfolie

Die beiliegende Fensterfolie entsprechend der benötigten Größe ausschneiden und vorsichtig mit wenig Klebstoff auf die Rückseite der Fensterrahmen aufkleben.

Window foil

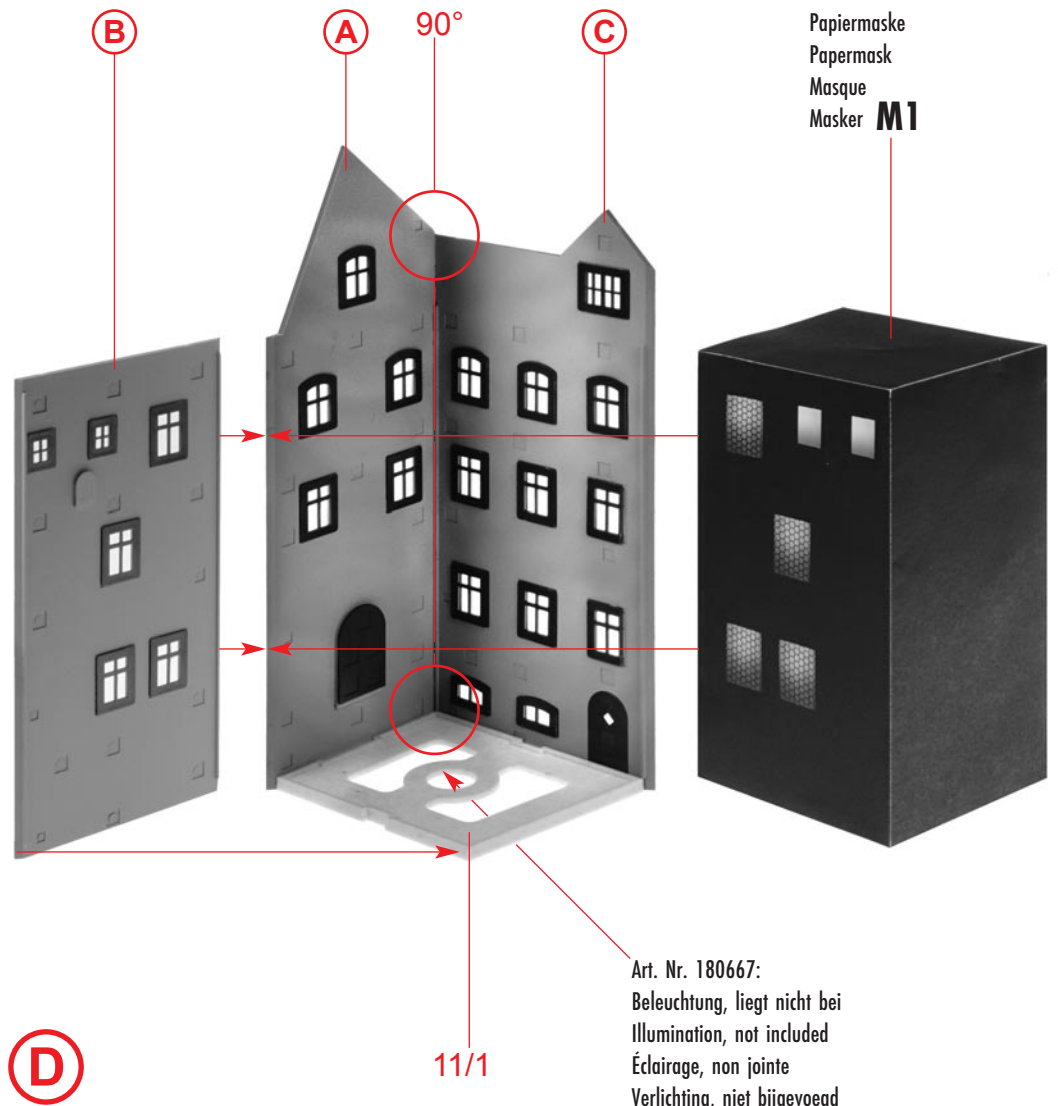
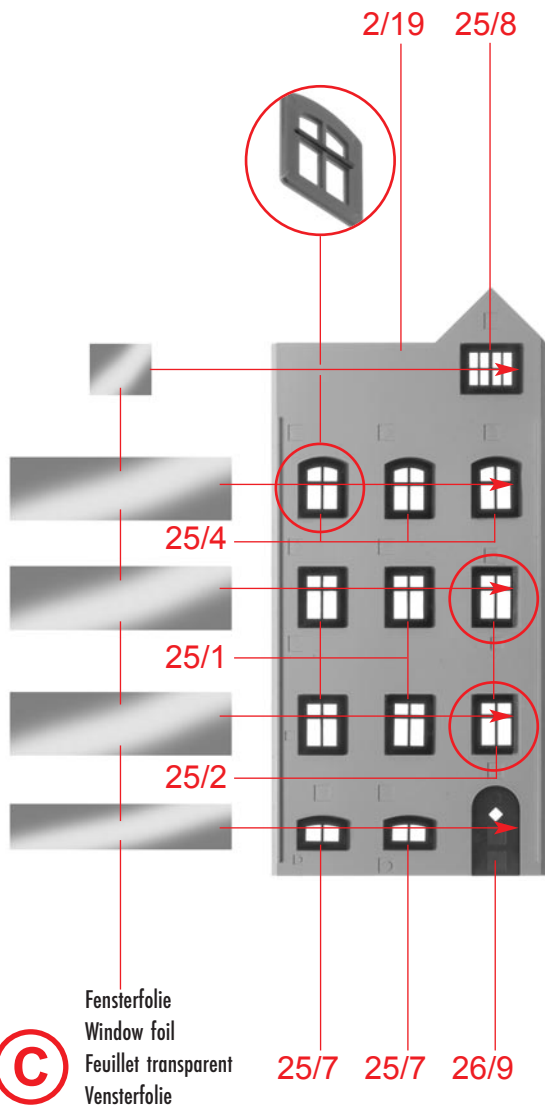
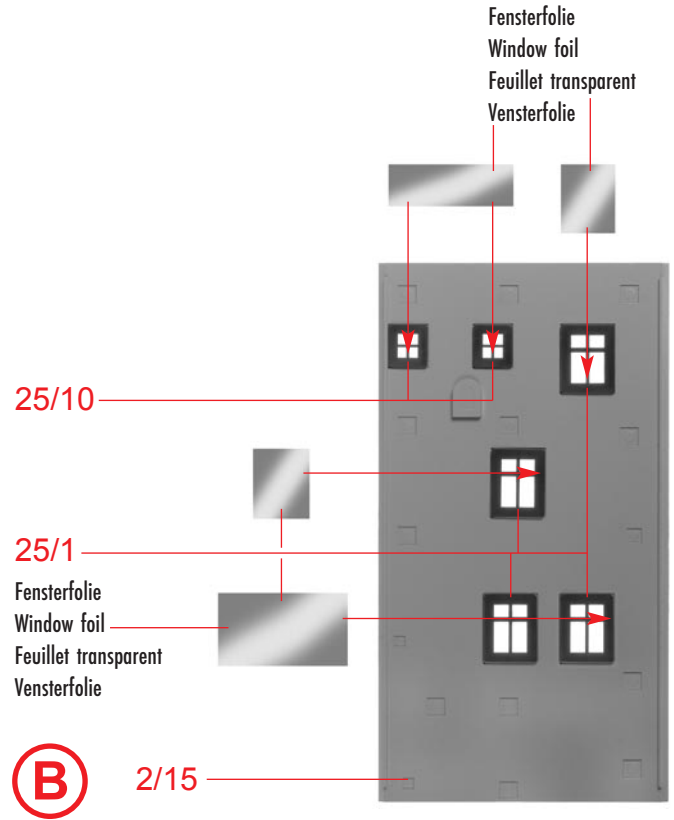
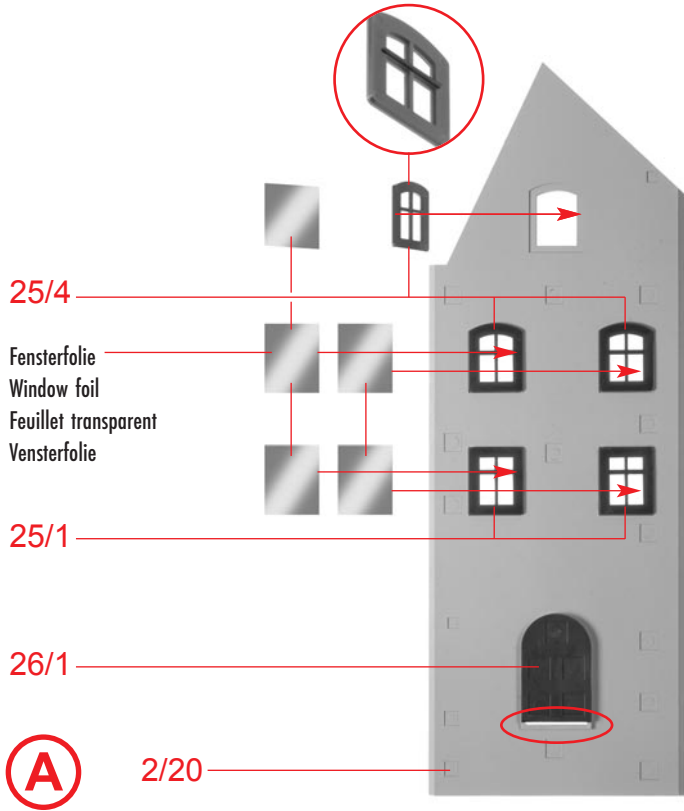
Cut the attached window foil according the illustrations and glue it carefully with a little glue to the rear side of the window frames.

Feuillet transparent pour fenêtres

Découper le feuillet transparent pour fenêtres inclus d'après l'illustration. Coller proprement avec un peu de colle sur la face arrière du cadre des fenêtres.

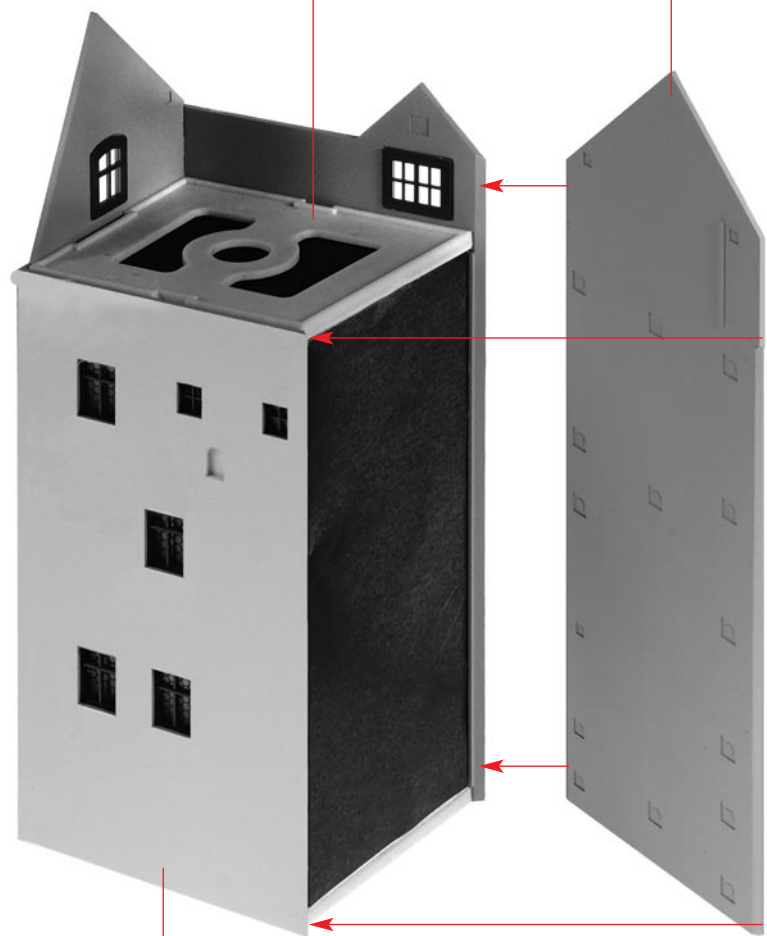
Vensterfolie

De meegeleverde vensterfolie conform de afbeeldingen uitknippen of uitsnijden en voorzichtig met een beetje lijm op de achterzijde van het raam plakken.



11/1

2/16



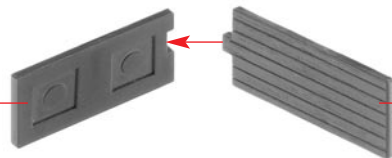
E

D

26/16

26/11

F

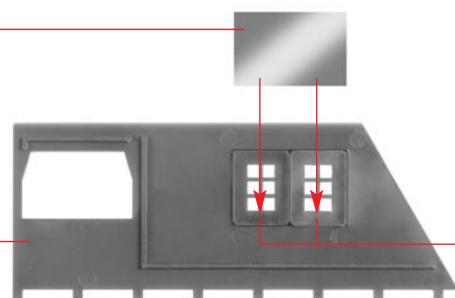


Fensterfolie  
Window foil  
Feuillet transparent  
Vensterfolie

23/18

25/9

G



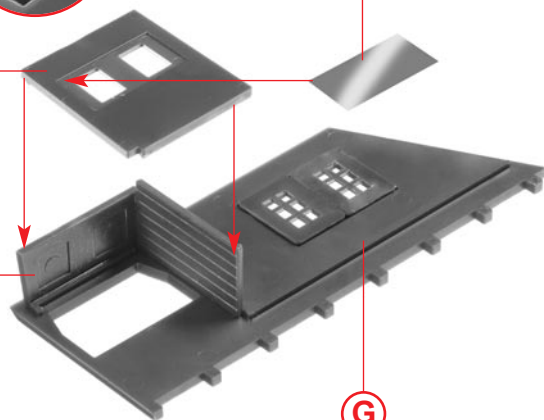
23/19

Fensterfolie  
Window foil  
Feuillet transparent  
Vensterfolie

F

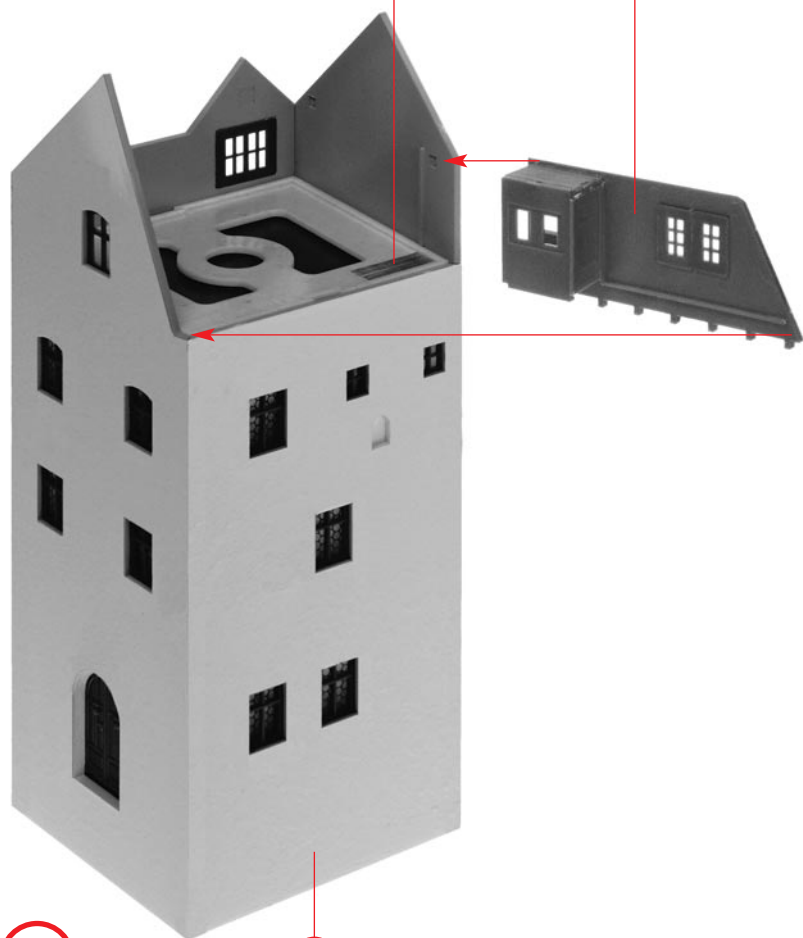
H

G



Deco 1

H

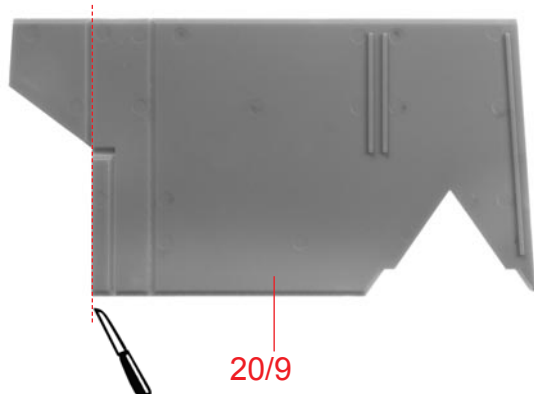


I

E

J

20/9

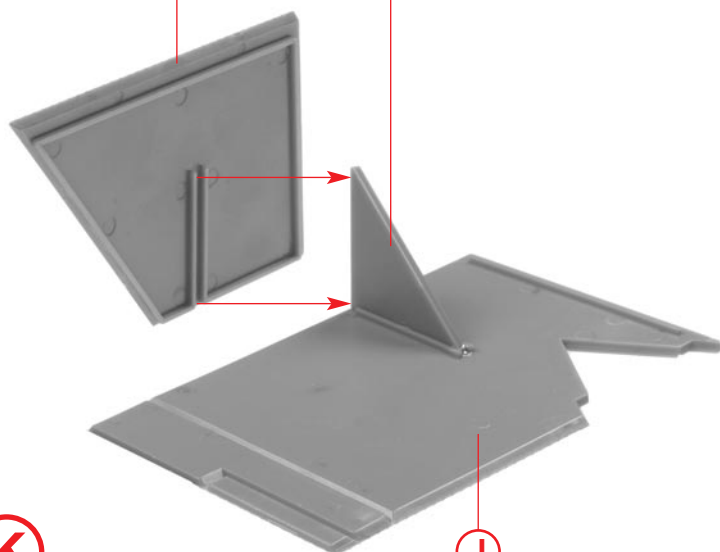


20/19

20/17

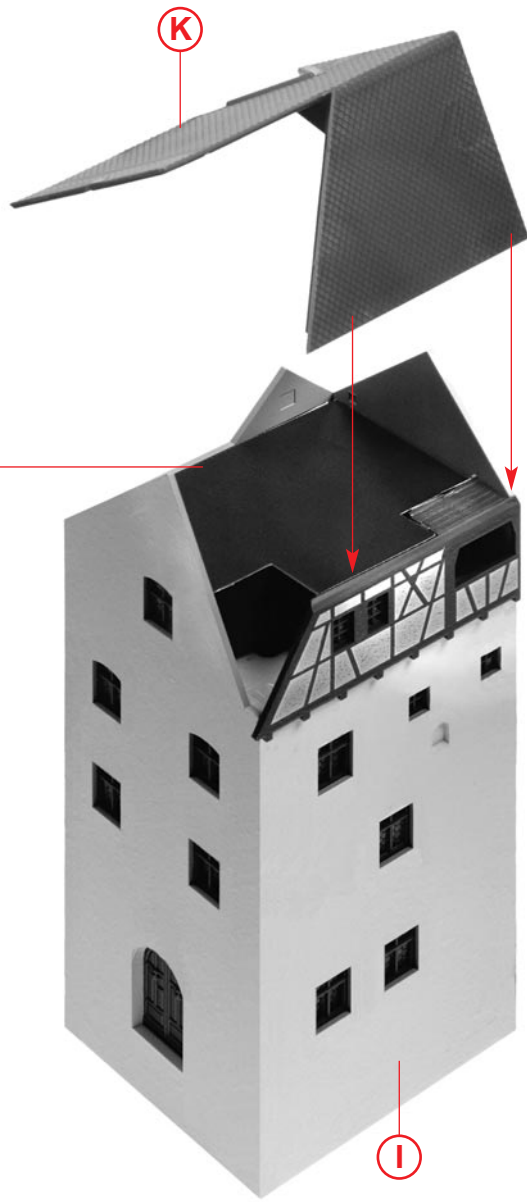
K

J



4

Papiermaske  
Papermask  
Masque  
Masker **M2**



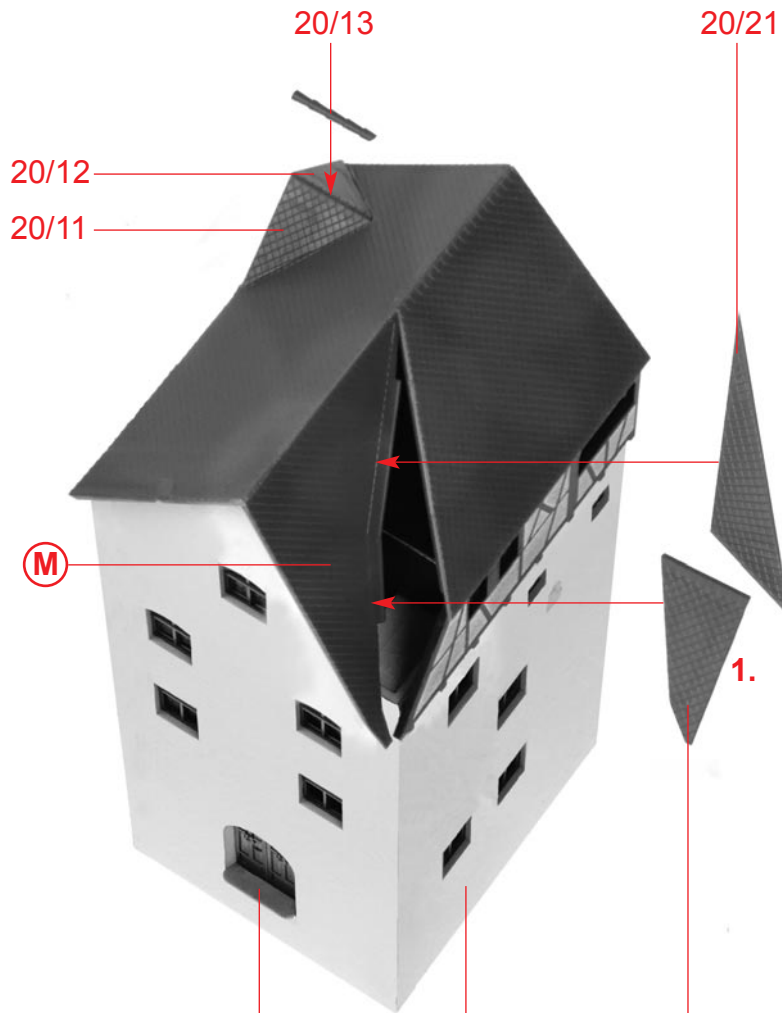
**L**

**I**



20/18

**M**



20/12  
20/11

20/13

20/21

**M**

2.

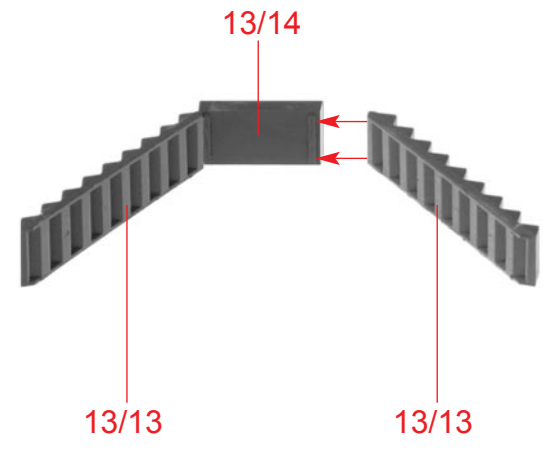
1.

13/17

**L**

20/20

**N**

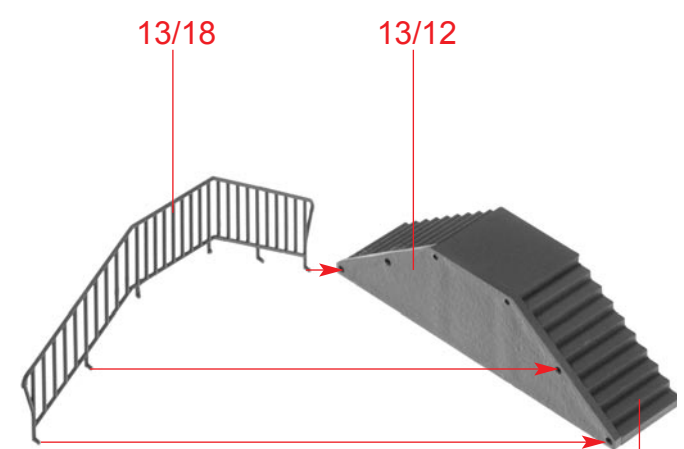


13/14

13/13

13/13

**O**

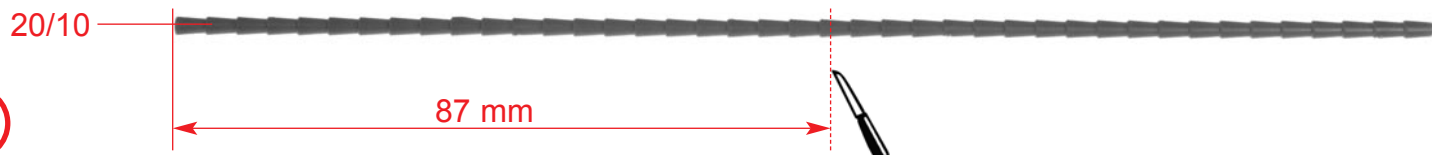


13/18

13/12

**P**

**O**



Q

Q

20/22

25/28

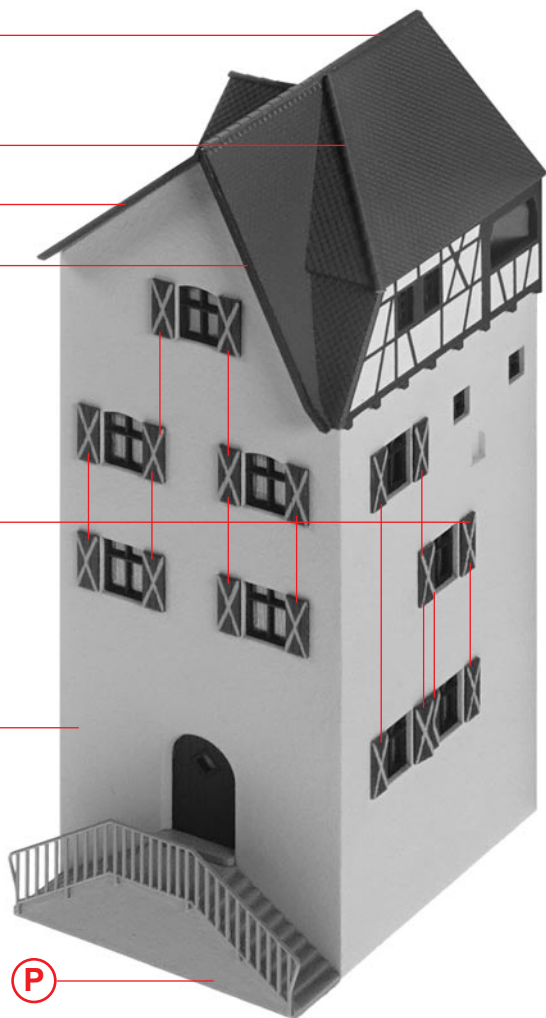
25/29

18 x  
6/1

N

R

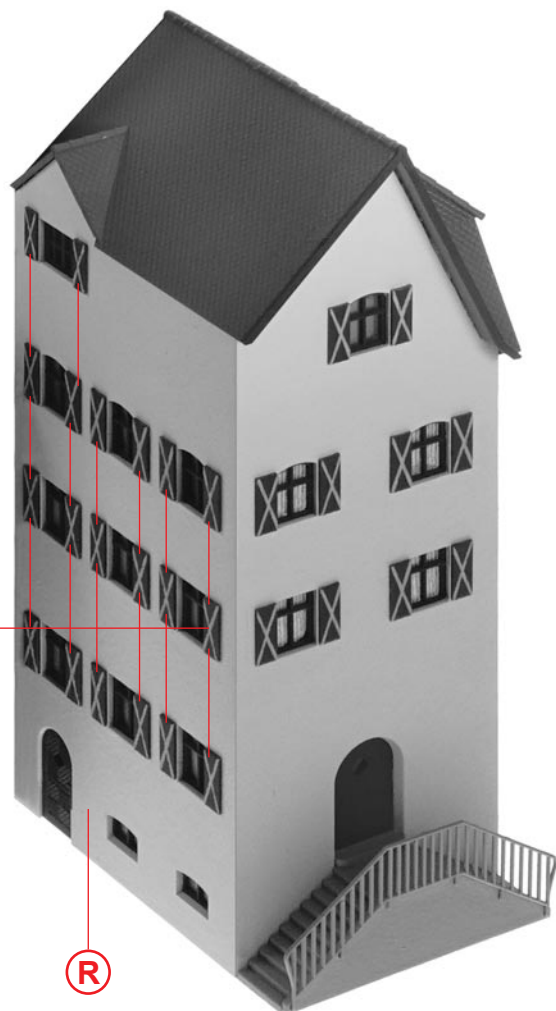
P



S

R

20 x  
6/1

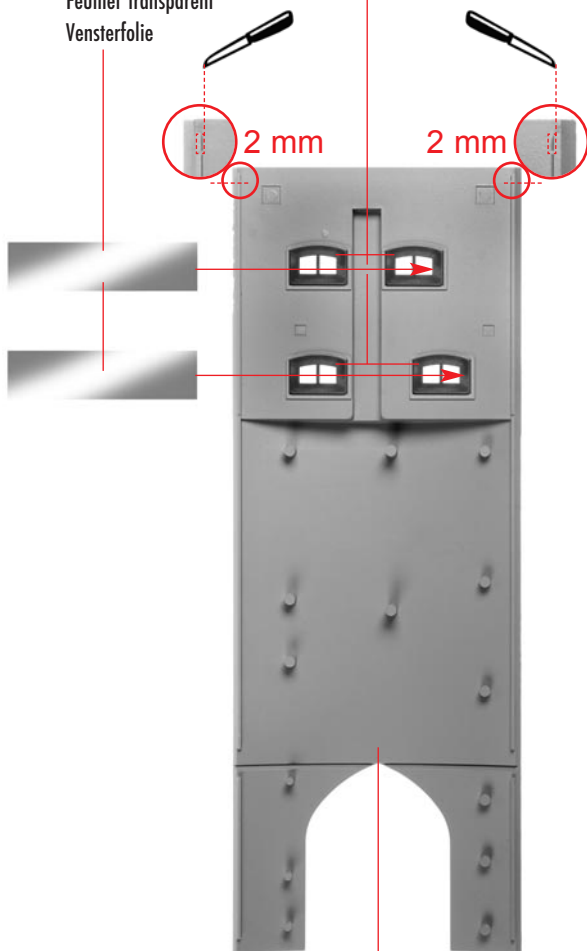


Fensterfolie  
Window foil  
Feuillet transparent  
Vensterfolie

25/7

2 mm

2 mm



2/6

T

Fensterfolie  
Window foil  
Feuillet transparent  
Vensterfolie

25/19



2/2

U

Fensterfolie  
Window foil  
Feuillet trans.  
Vensterfolie

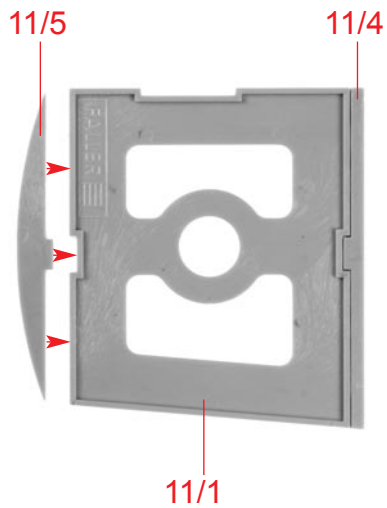
25/20



2/5

V

6



W

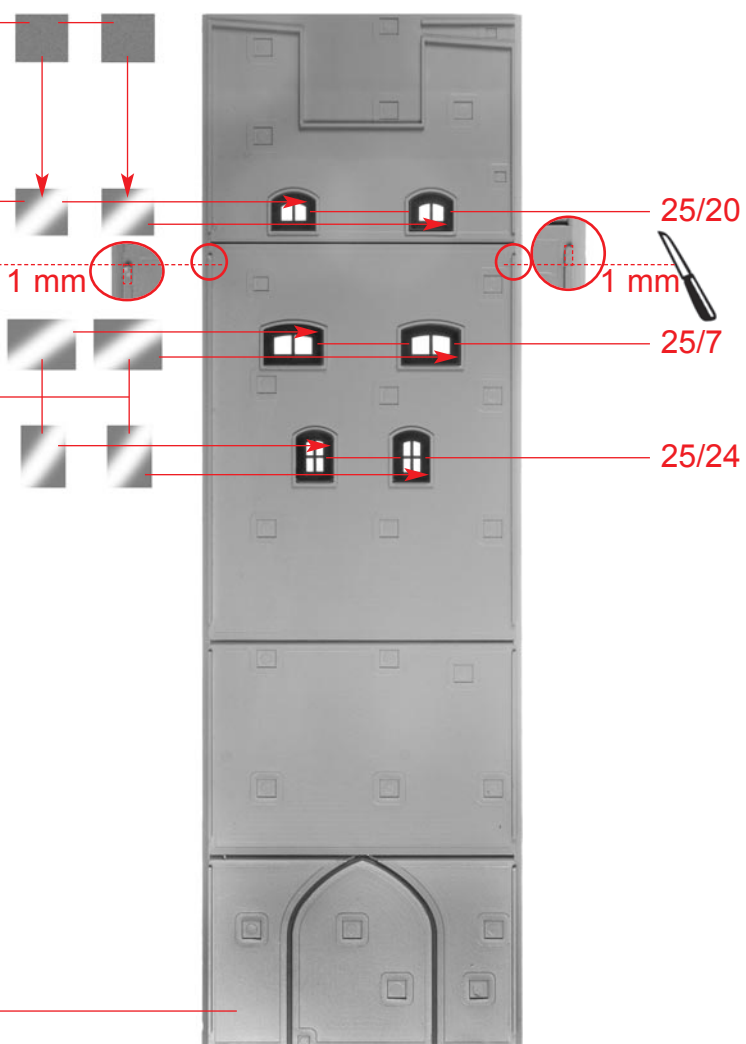
Deco 1

Fensterfolie  
Window foil  
Feuillet trans.  
Vensterfolie

Fensterfolie  
Window foil  
Feuillet trans.  
Vensterfolie

Y

2/1



11/4

11/1

X



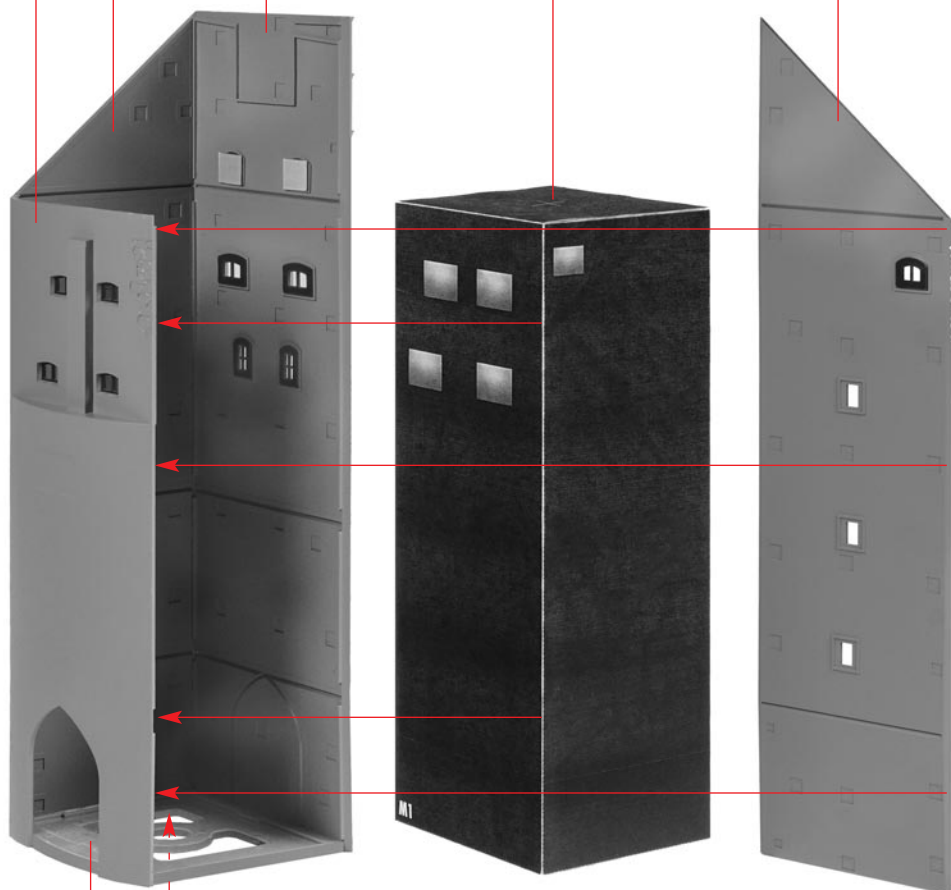
T

U

Y

Papiermaske  
Papermask  
Masque  
Masker **M1**

V



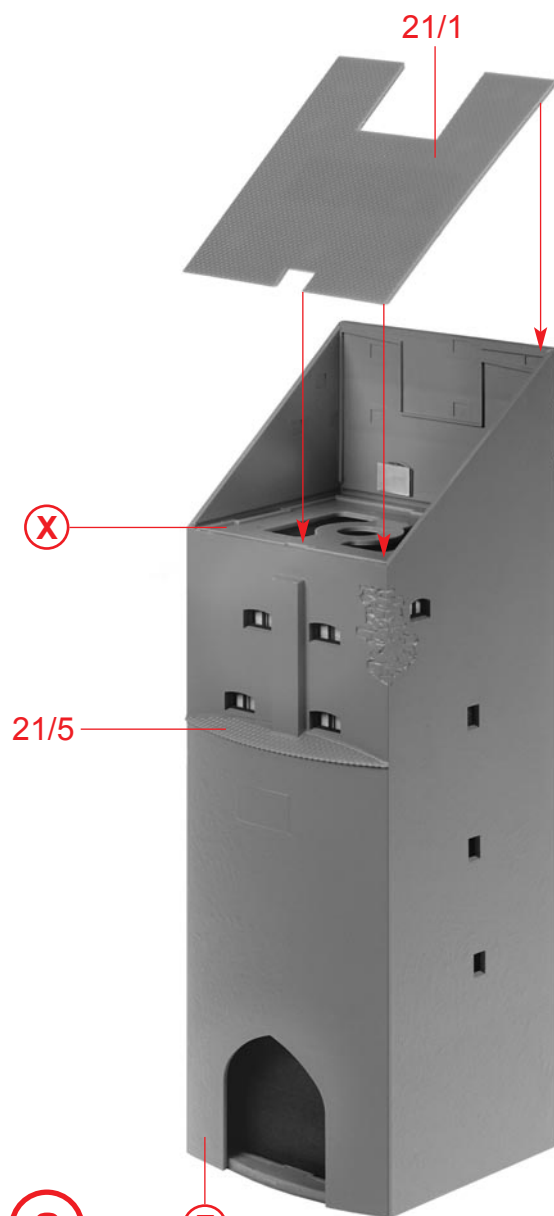
21/1

X

21/5

a

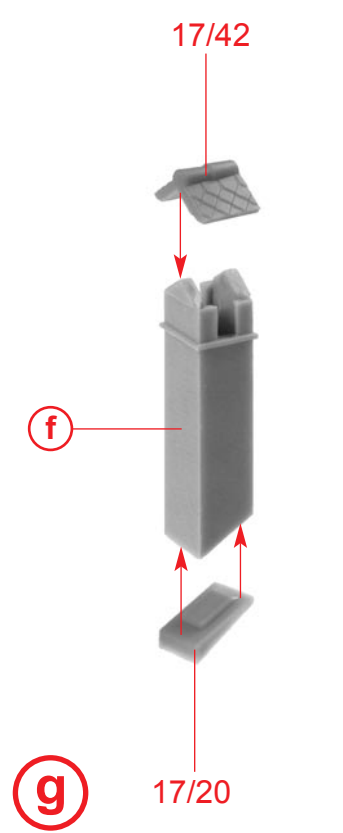
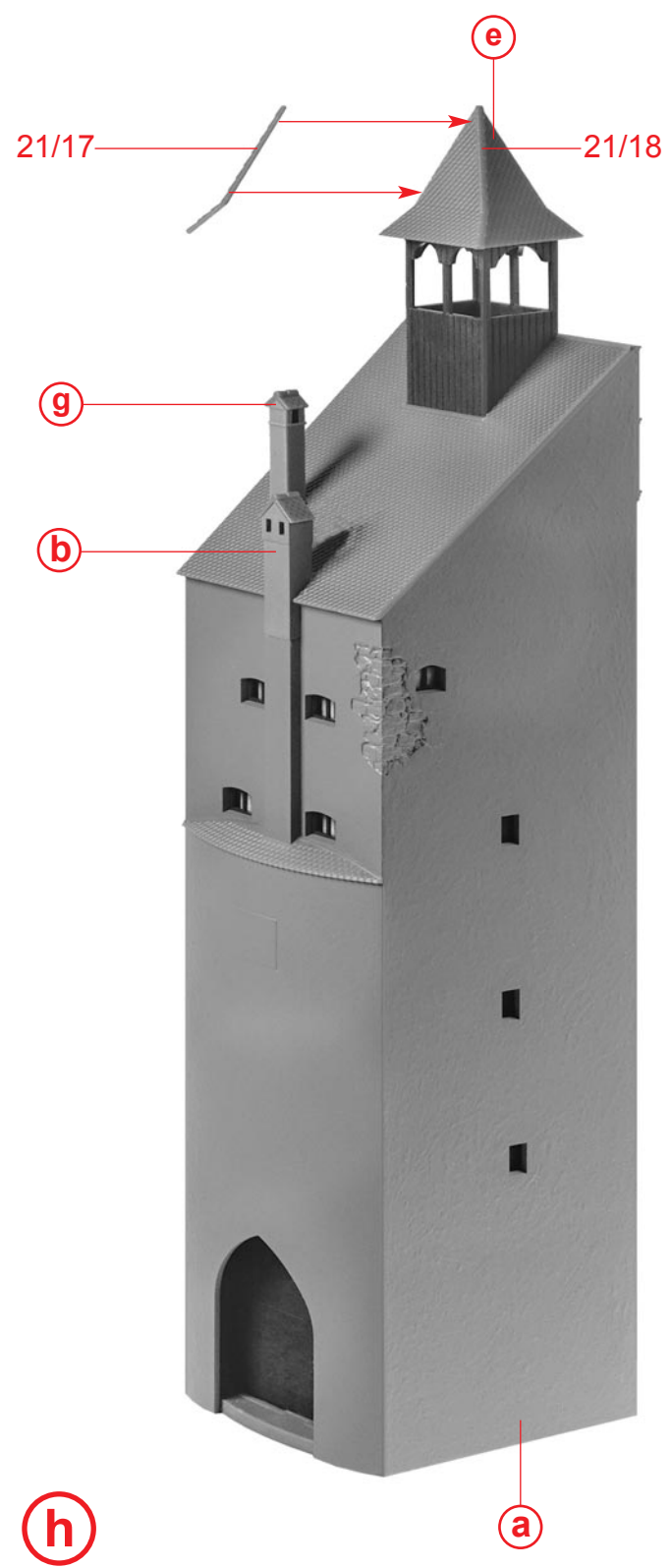
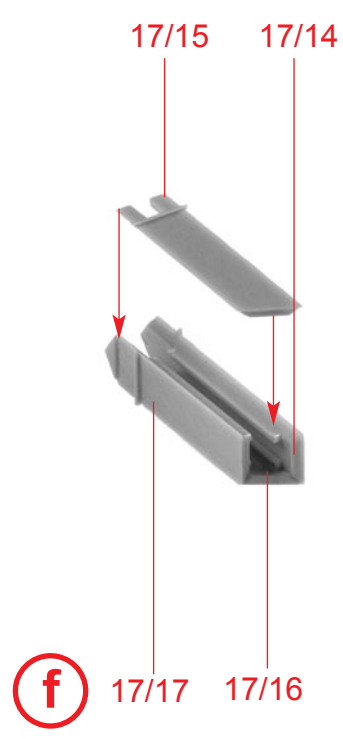
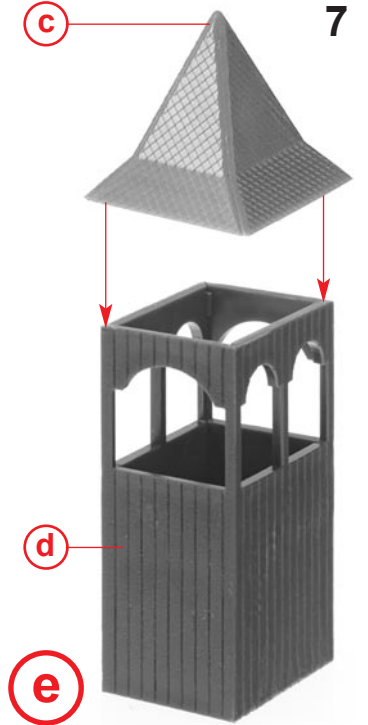
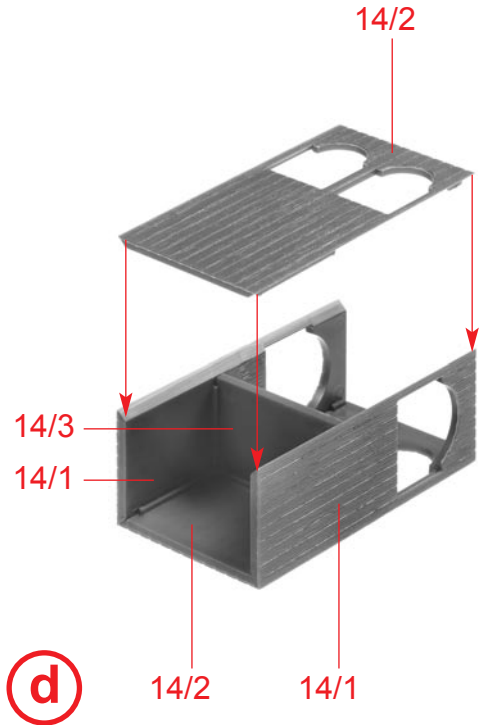
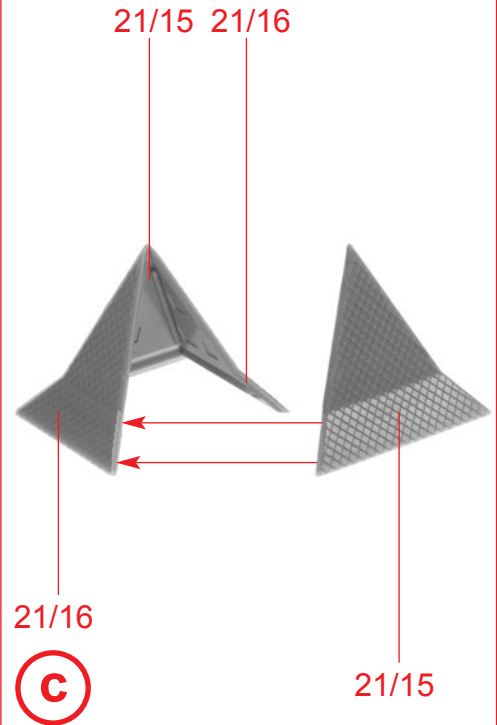
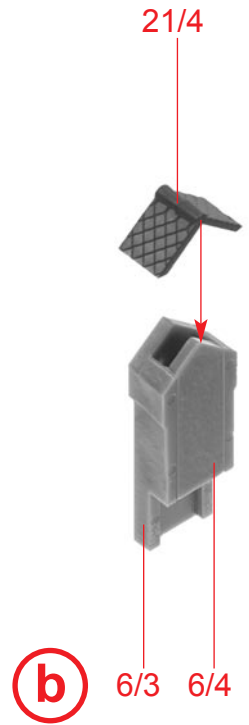
z

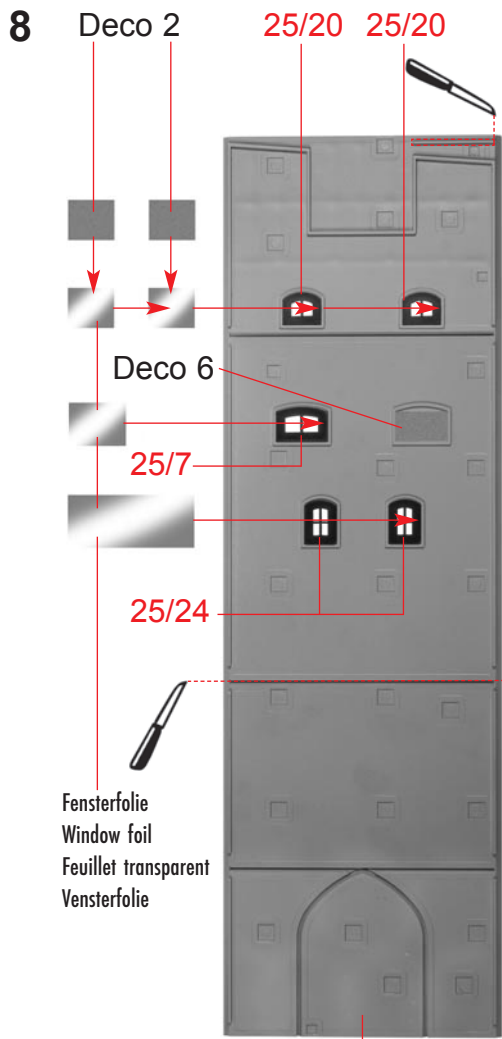


Art. Nr. 180667:  
Beleuchtung, liegt nicht bei  
Illumination, not included  
Éclairage, non jointe  
Verlichting, niet bijgevoegd

Z

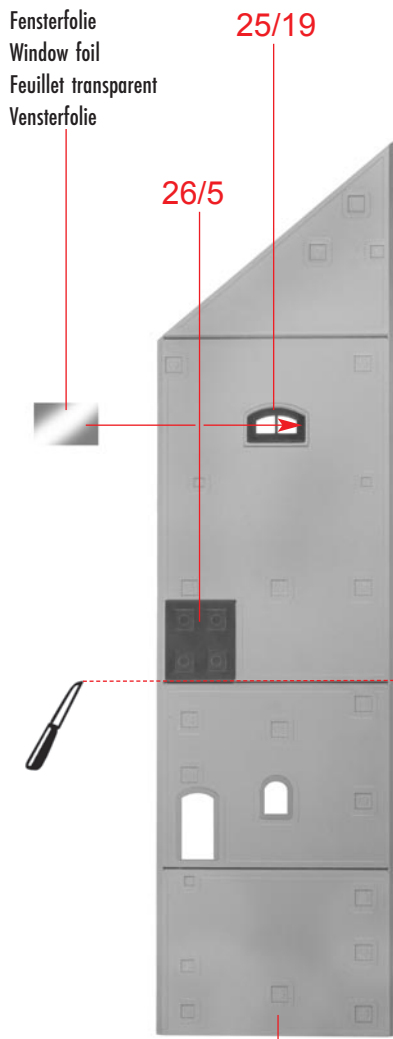
W





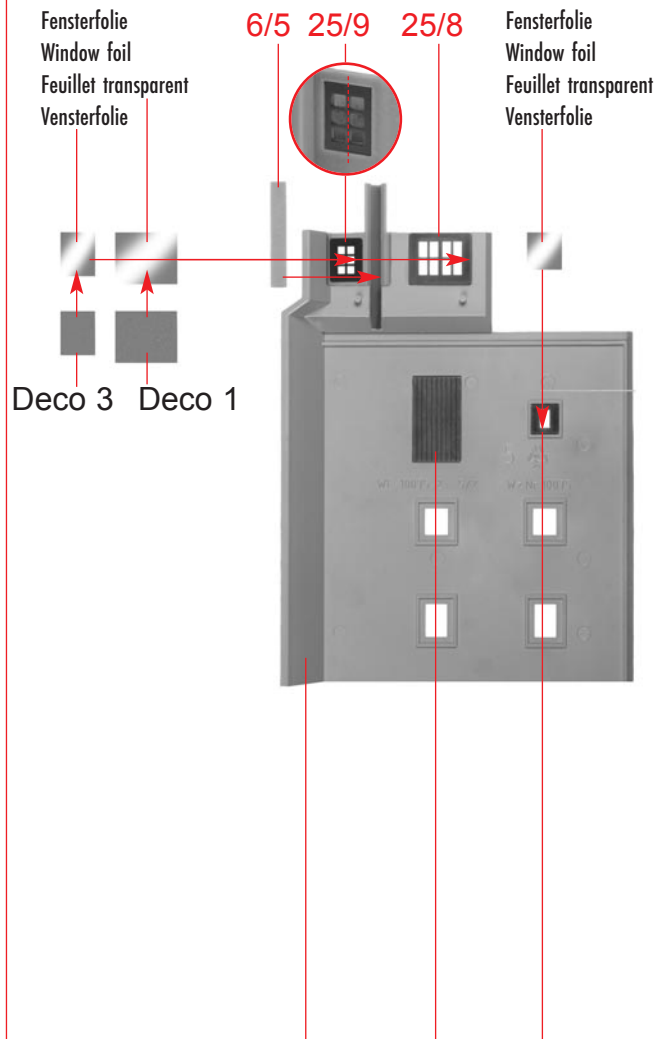
j

2/1



k

2/2

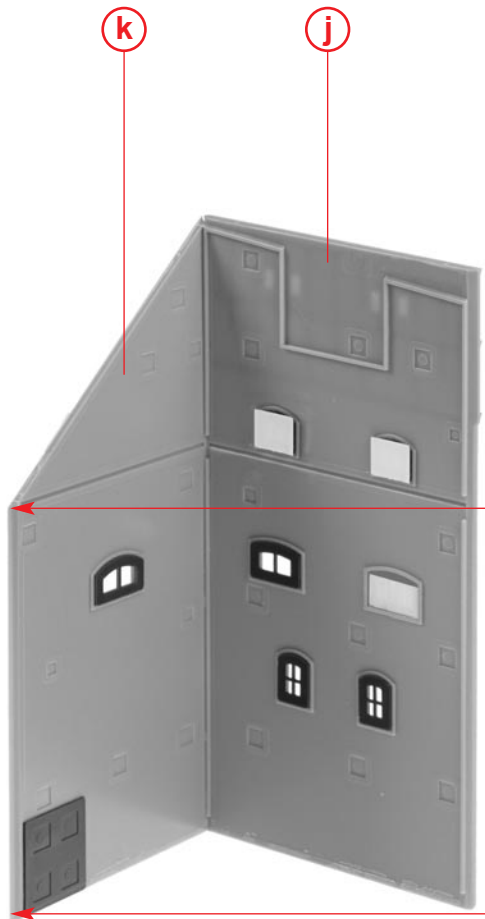


l

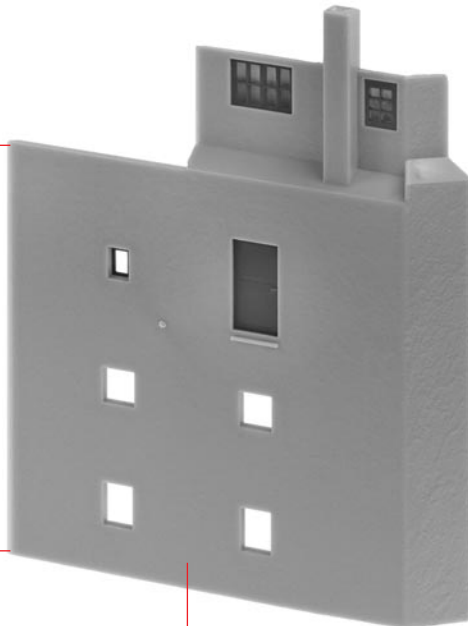
5/2

26/12

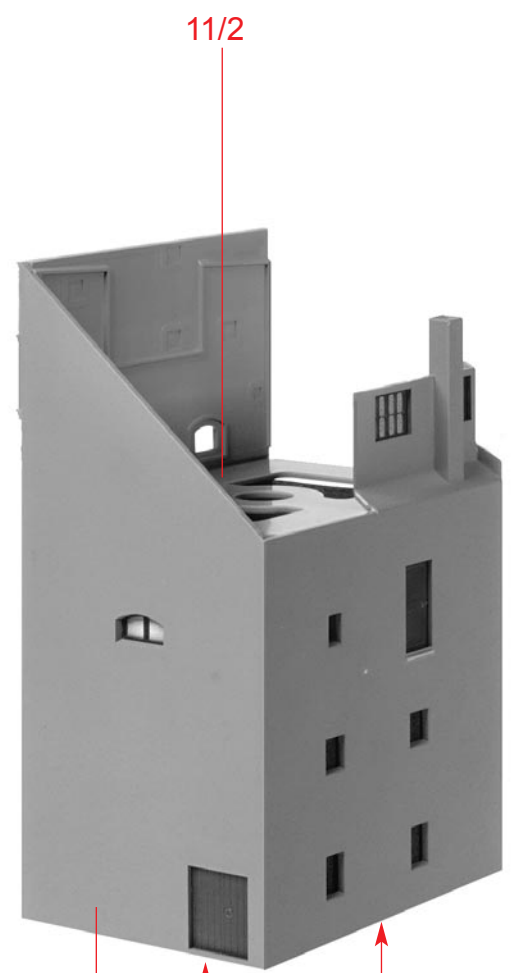
25/23



m



l



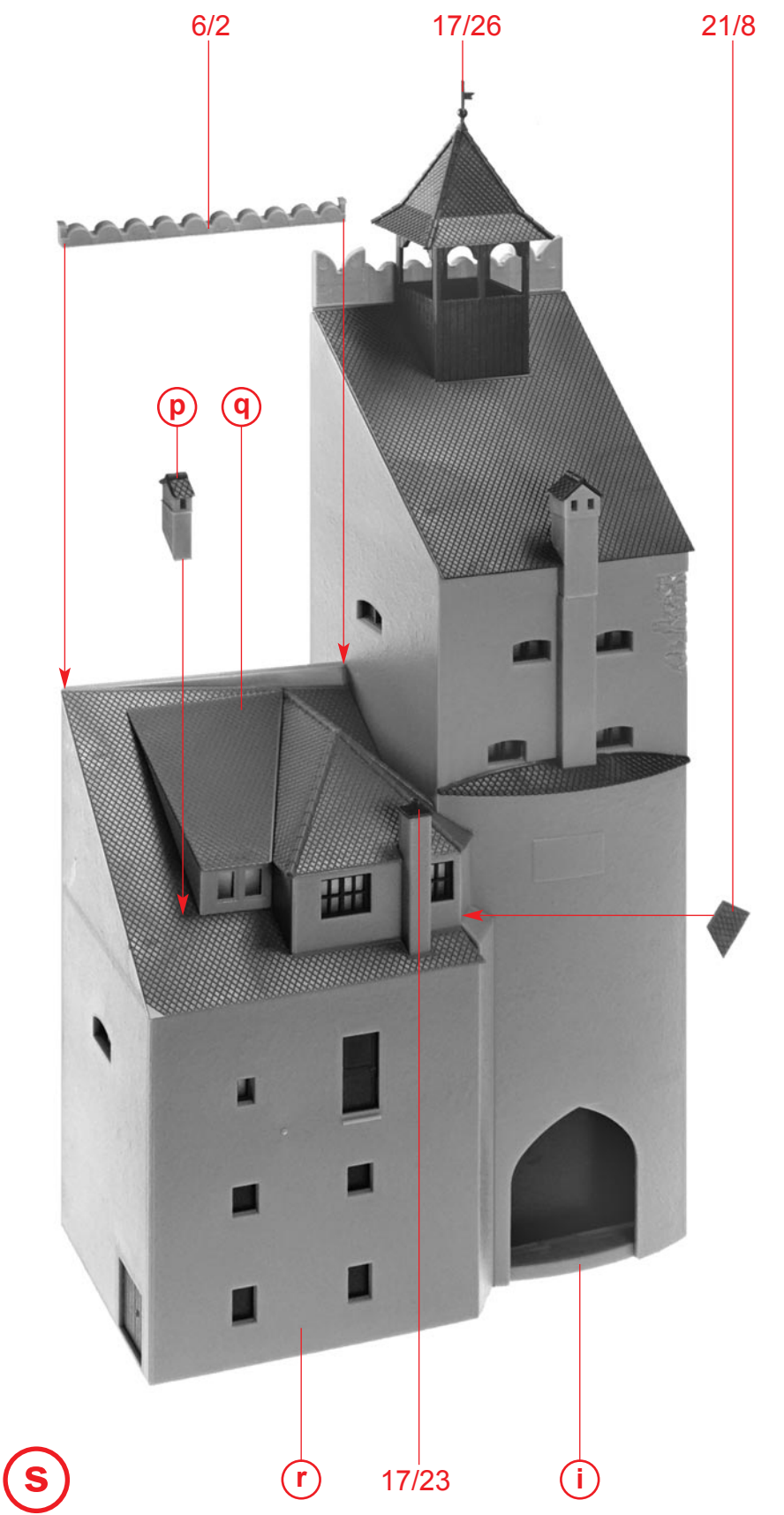
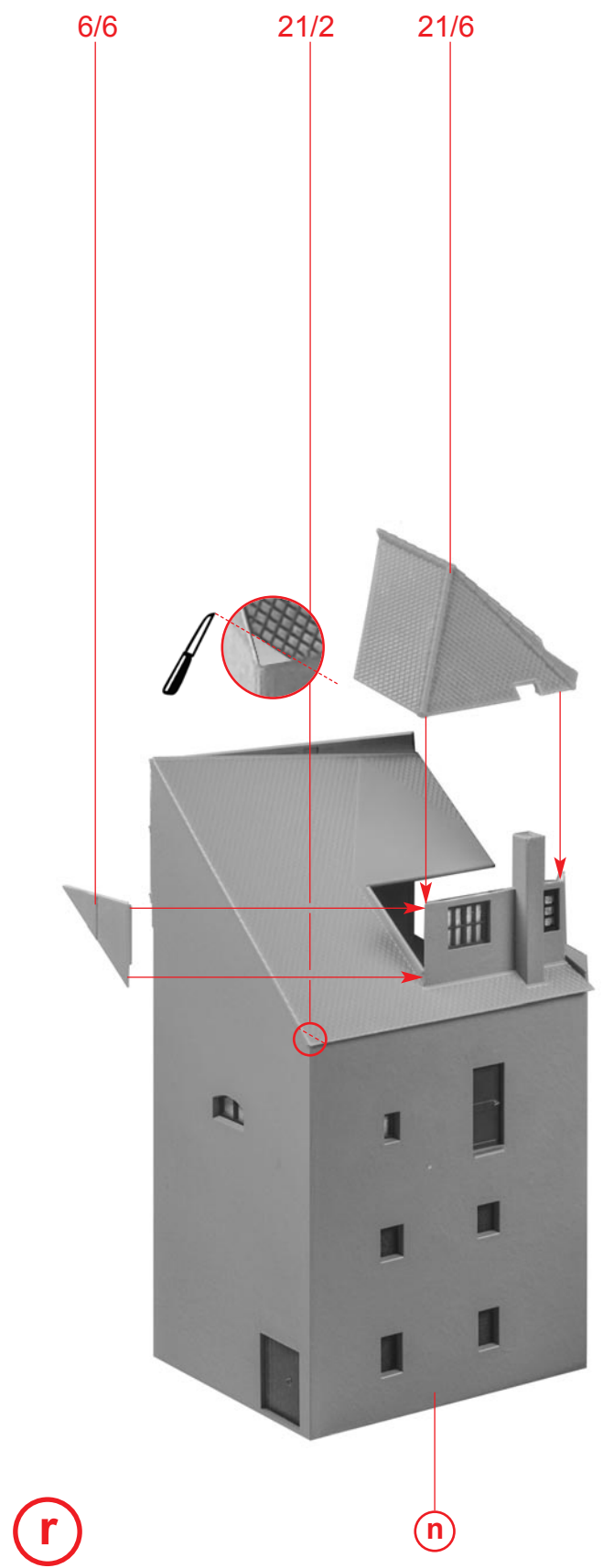
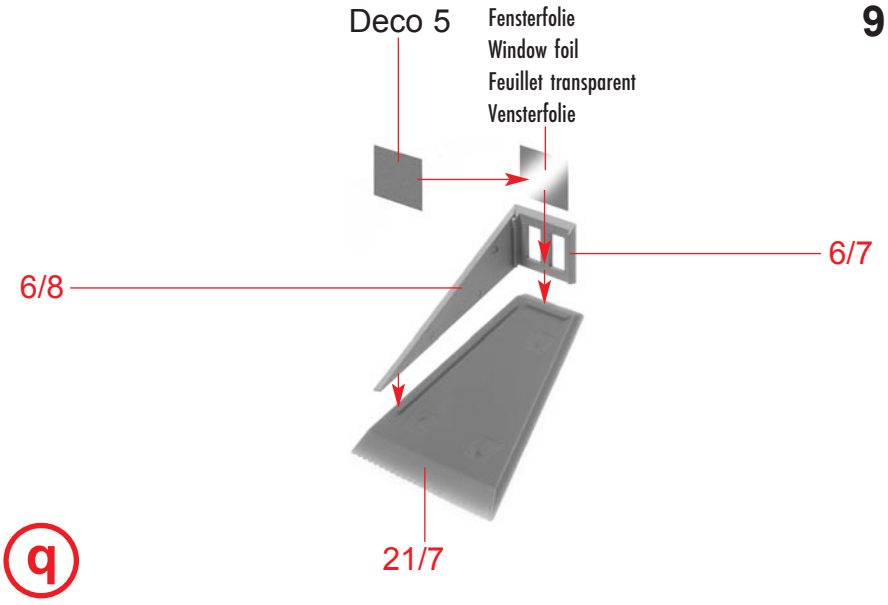
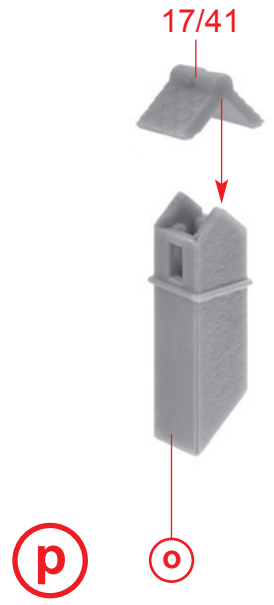
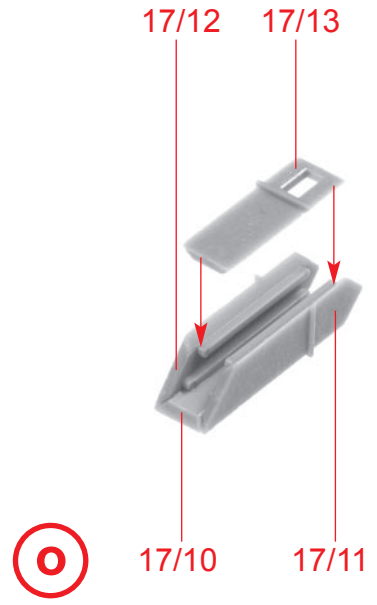
n

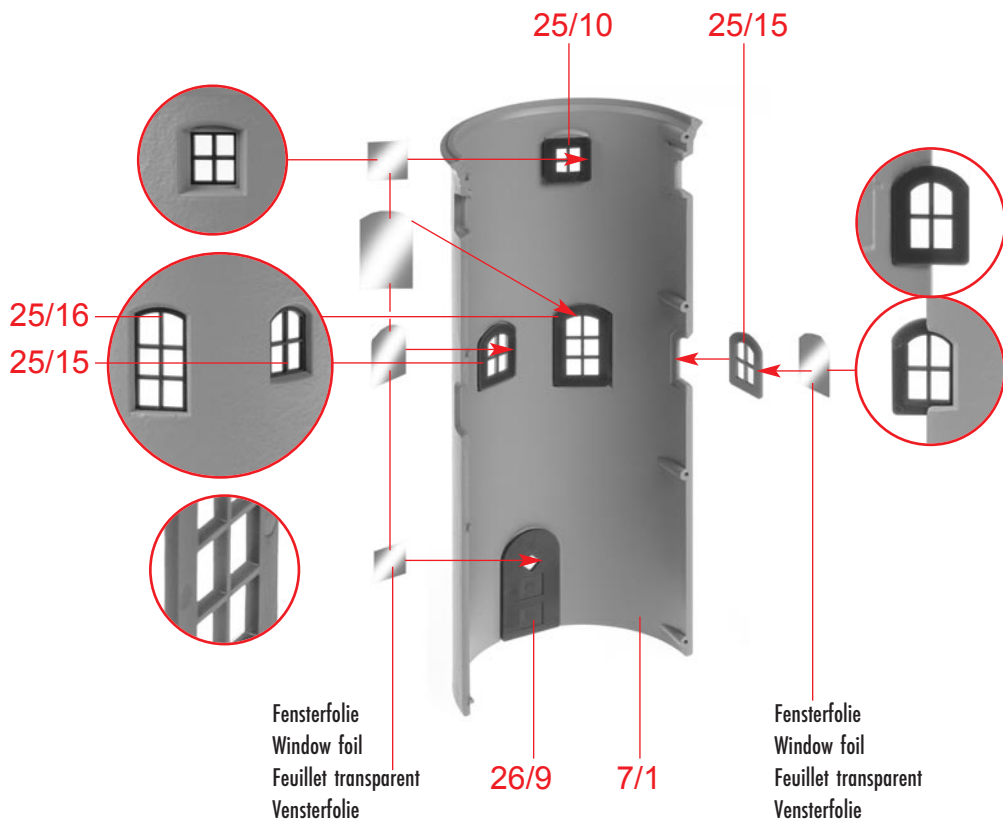
m

Art. Nr. 180667:  
Beleuchtung, liegt nicht bei  
Illumination, not included  
Éclairage, non jointe  
Verlichting, niet bijgevoegd

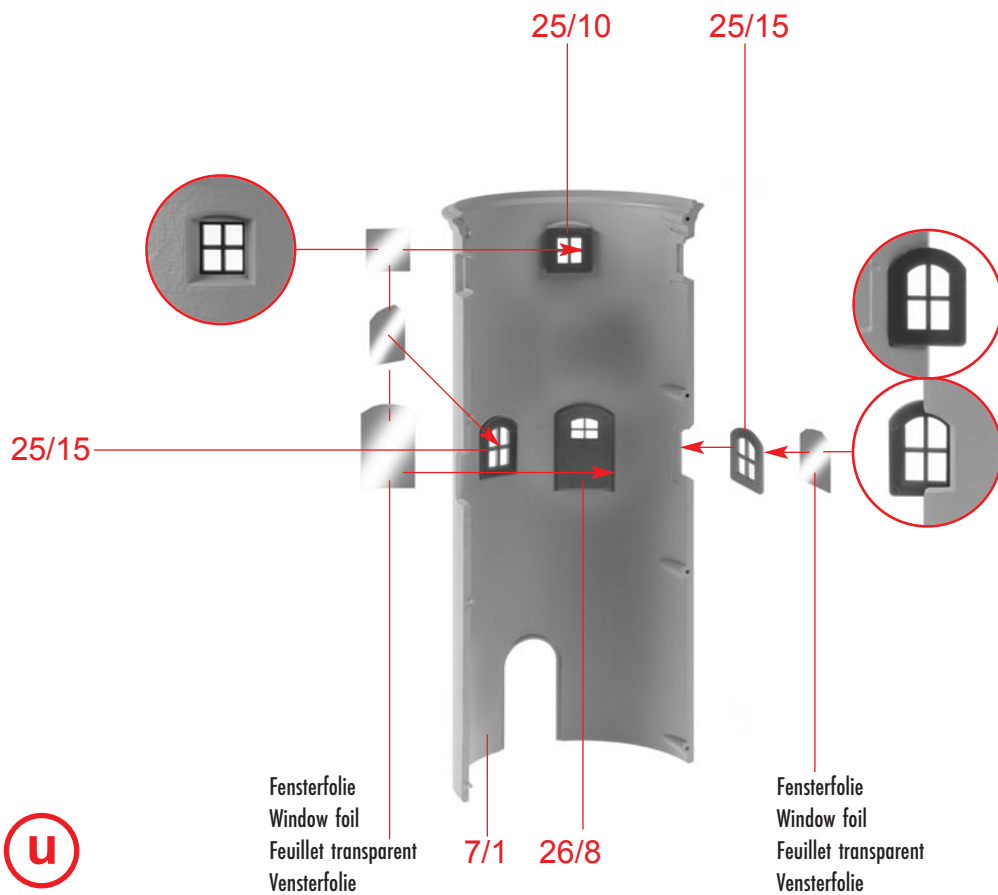
Papiermaske  
Papermask  
Masque  
Masker **M5a**



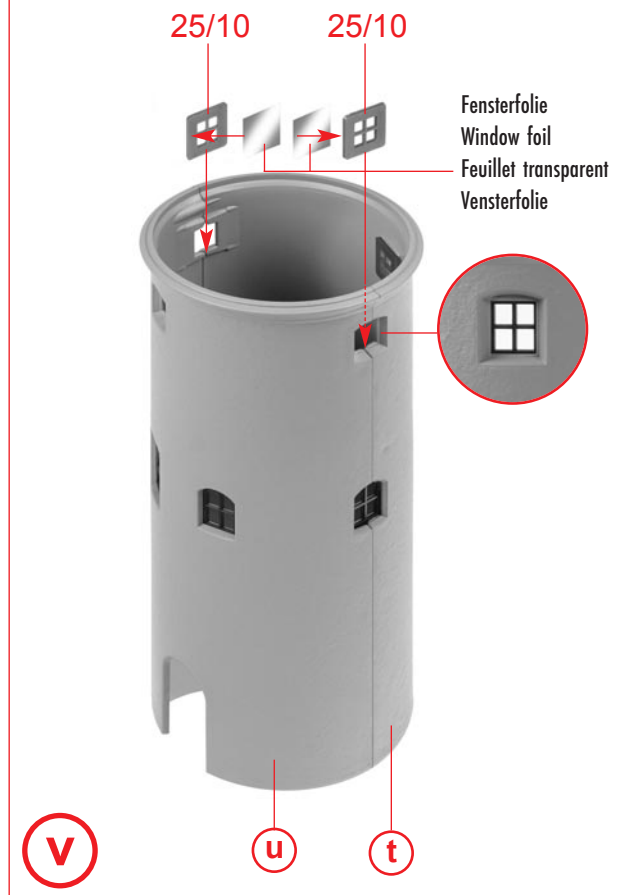




t

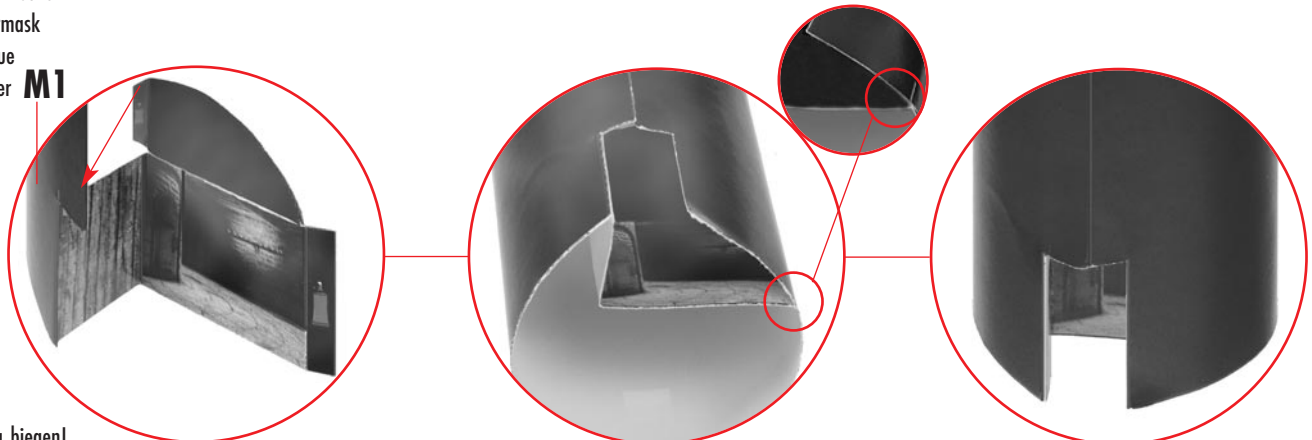


u



v

Papiermaske  
Papermask  
Masque  
Masker **M1**

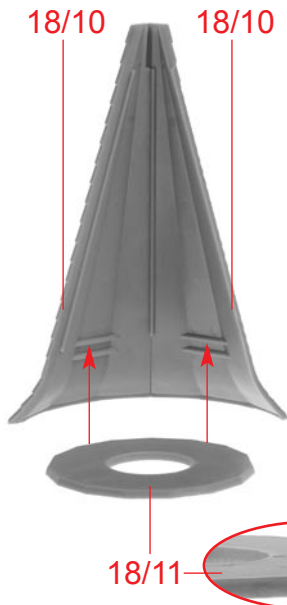


Vorsichtig biegen!  
Bend cautiously!  
Plier prudemment!  
Voorzichtig buigen!

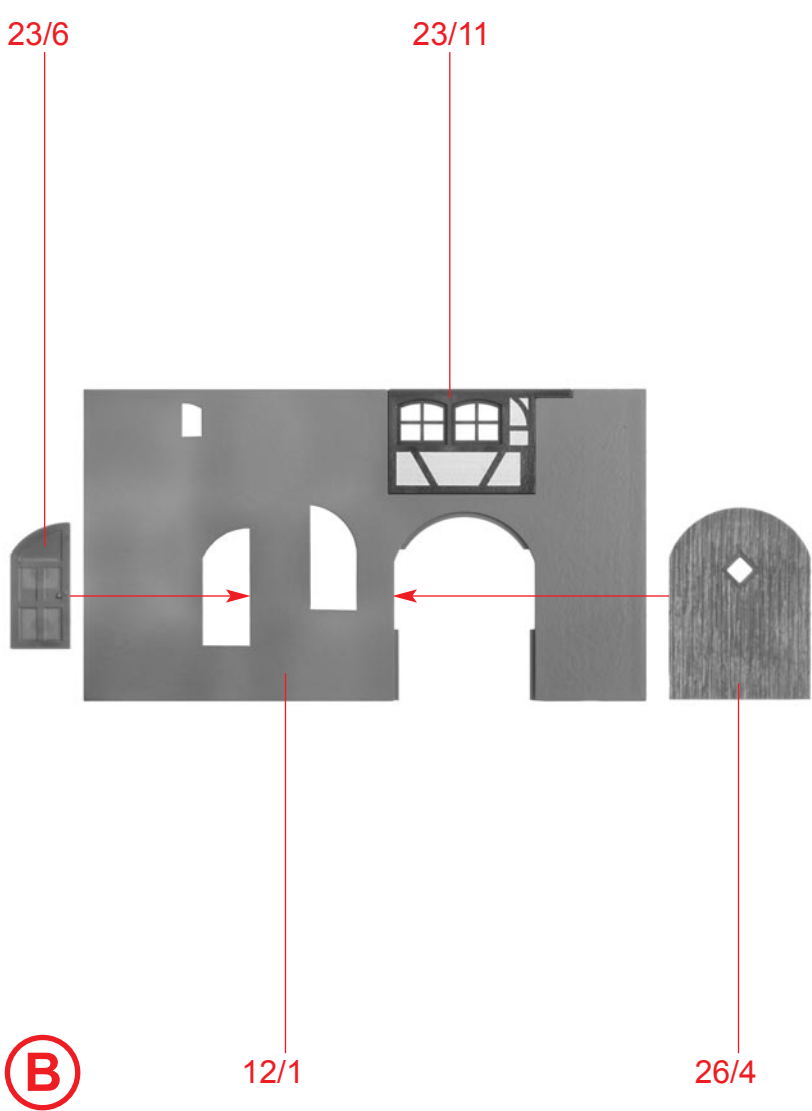
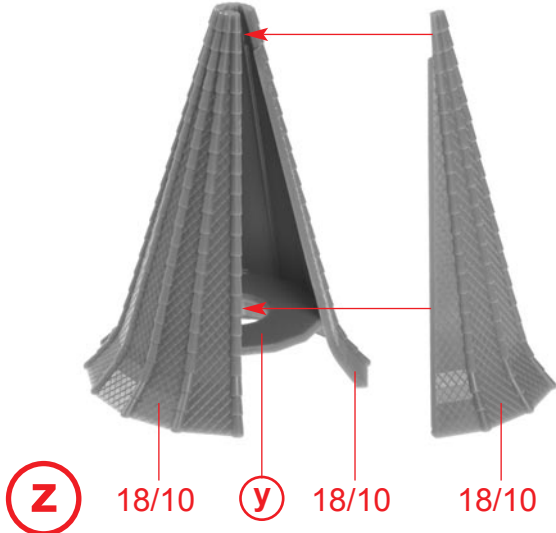
w

Papiermaske  
Papermask  
Masque  
Masker **M2**

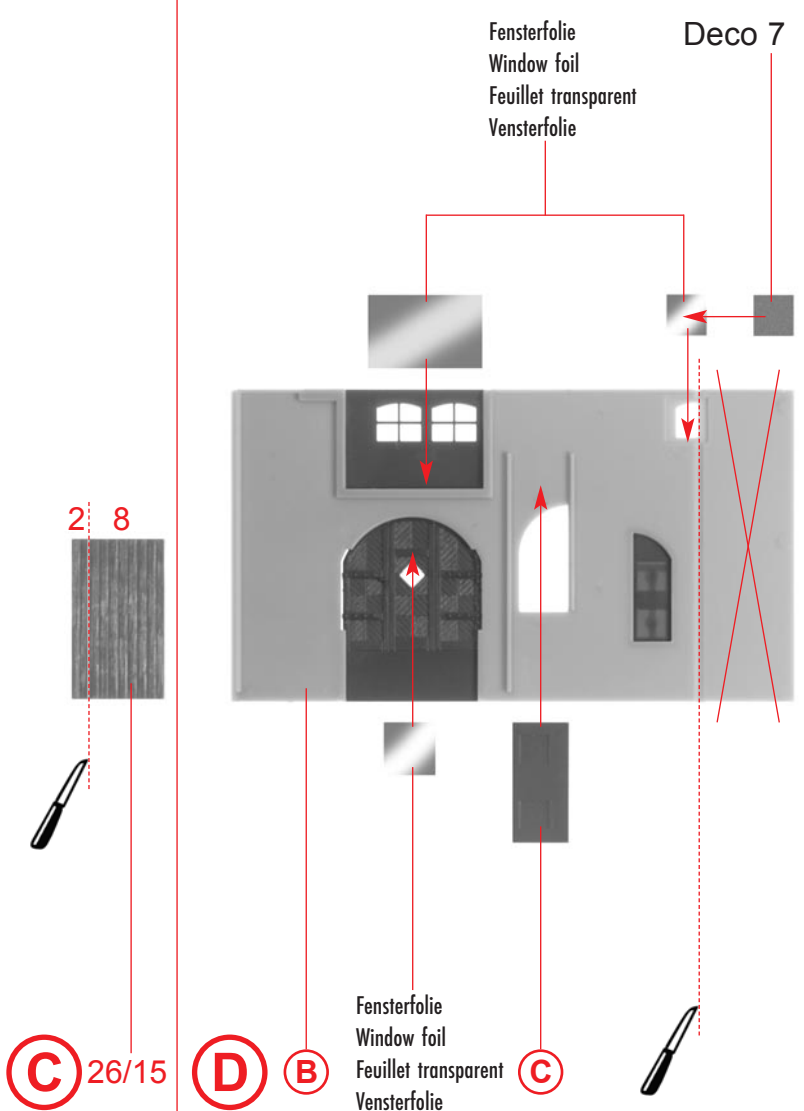
Art. Nr. 180653:  
Beleuchtung, liegt nicht bei  
Illumination, not included  
Éclairage, non jointe  
Verlichting, niet bijgevoegd



**y**



**B**



**C**

**D**

**B**

**C**

12

25/8

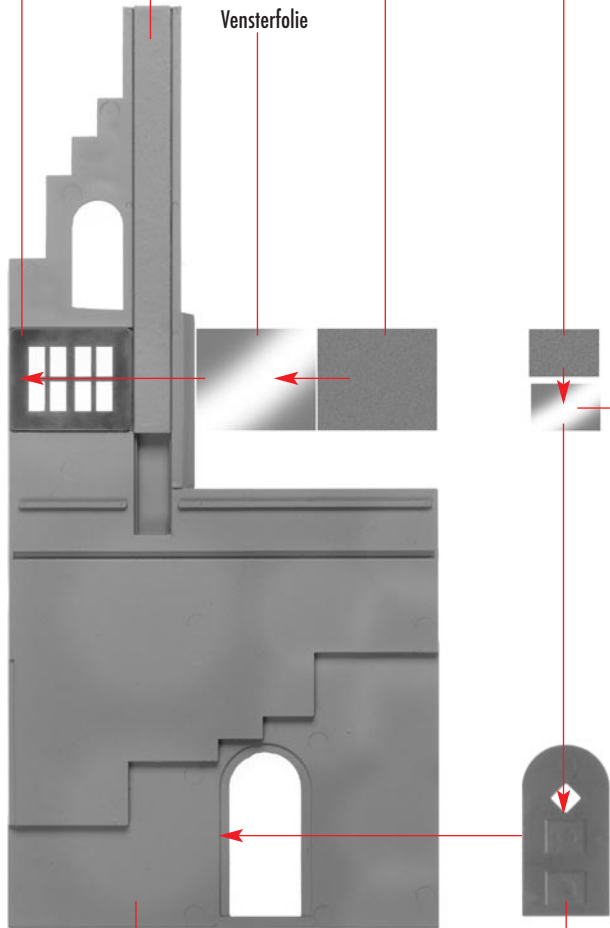
12/6

Fensterfolie  
Window foil  
Feuillet trans.  
Vensterfolie

Deco 1

Deco 8

Fensterfolie  
Window foil  
Feuillet trans.  
Vensterfolie



12/5

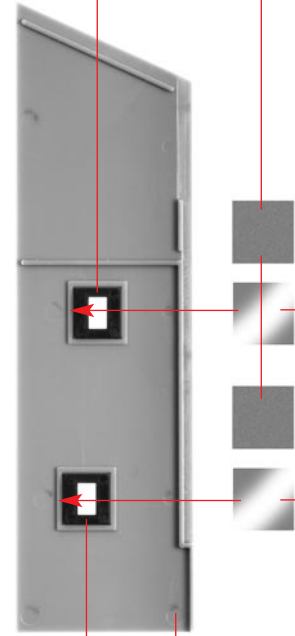
26/10

E

25/23

Deco 4

Fensterfolie  
Window foil  
Feuillet trans.  
Vensterfolie



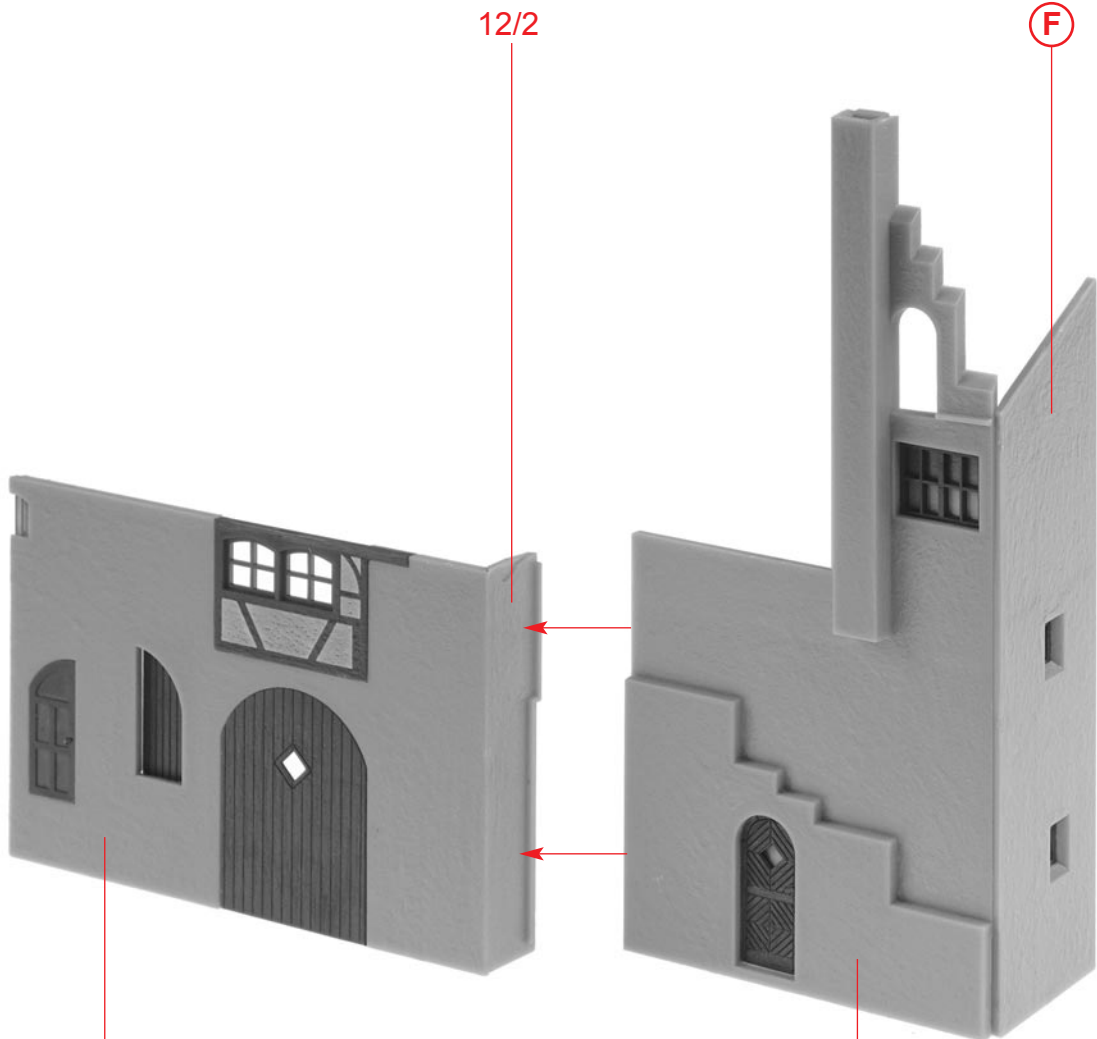
25/23

6/15

F

12/2

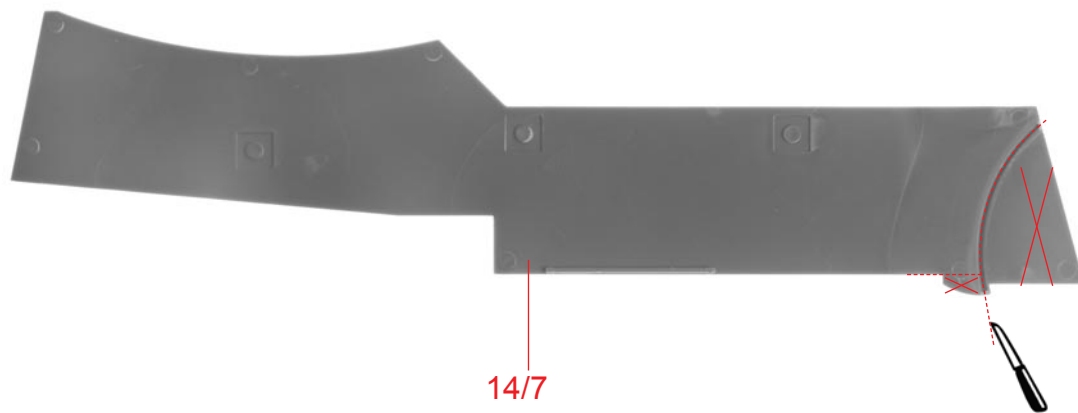
F



G

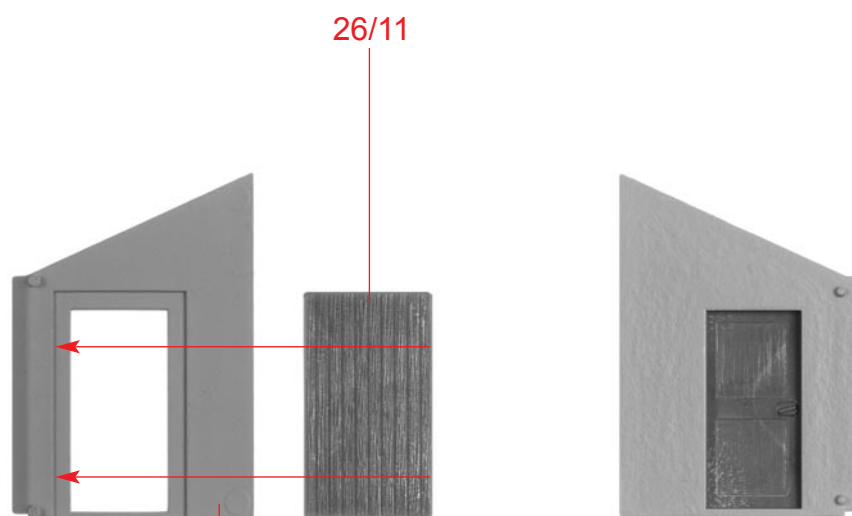
D

E



H

14/7



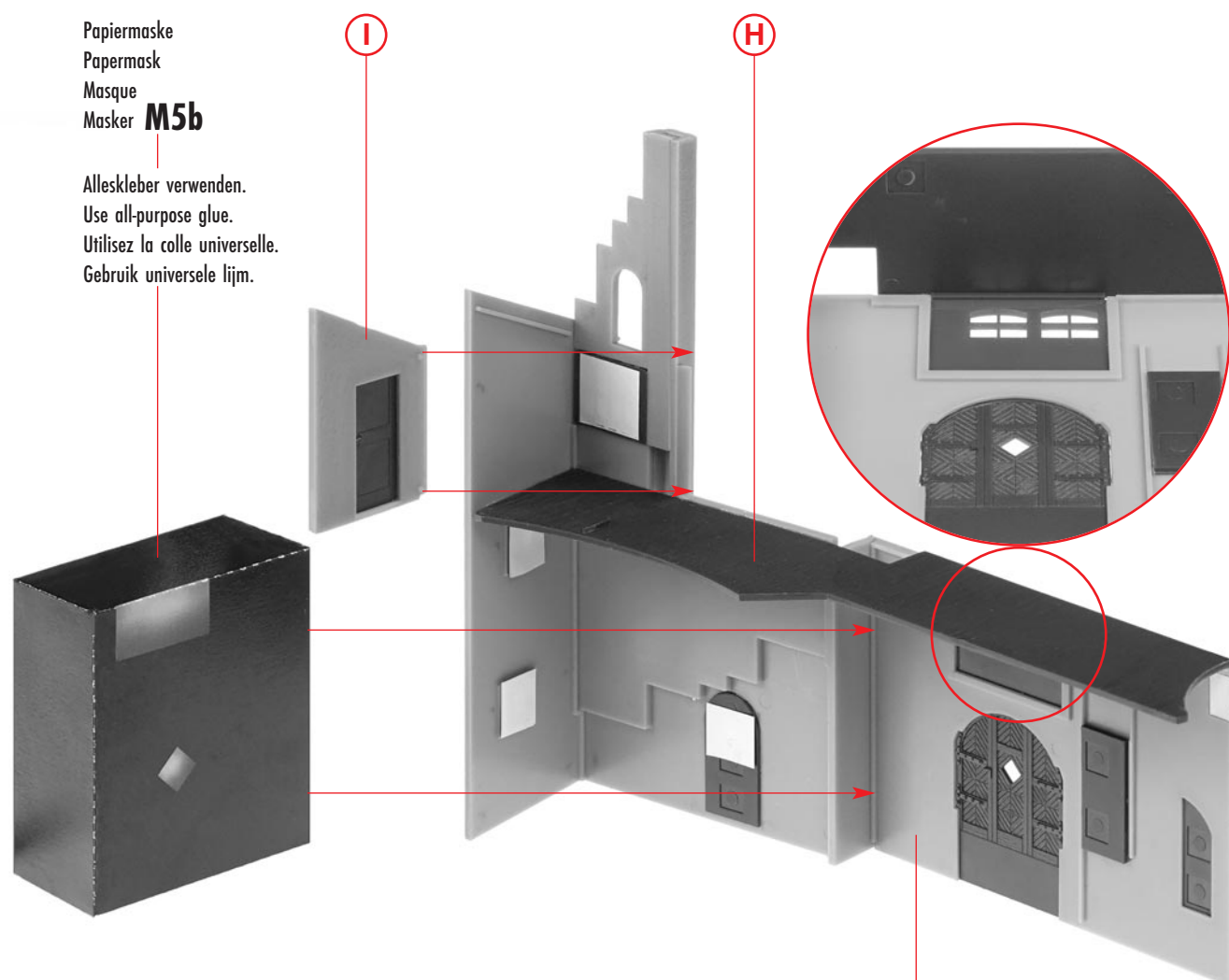
26/11

12/x

I

Papiermaske  
Papermask  
Masque  
Masker **M5b**

Alleskleber verwenden.  
Use all-purpose glue.  
Utilisez la colle universelle.  
Gebruik universele lijm.



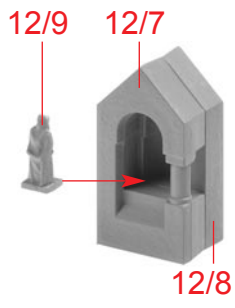
I

H

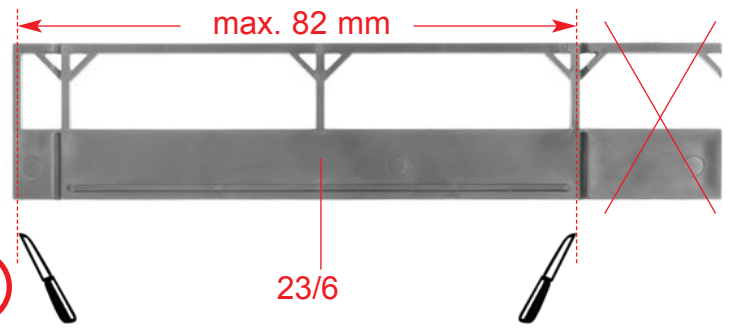
J

G

14

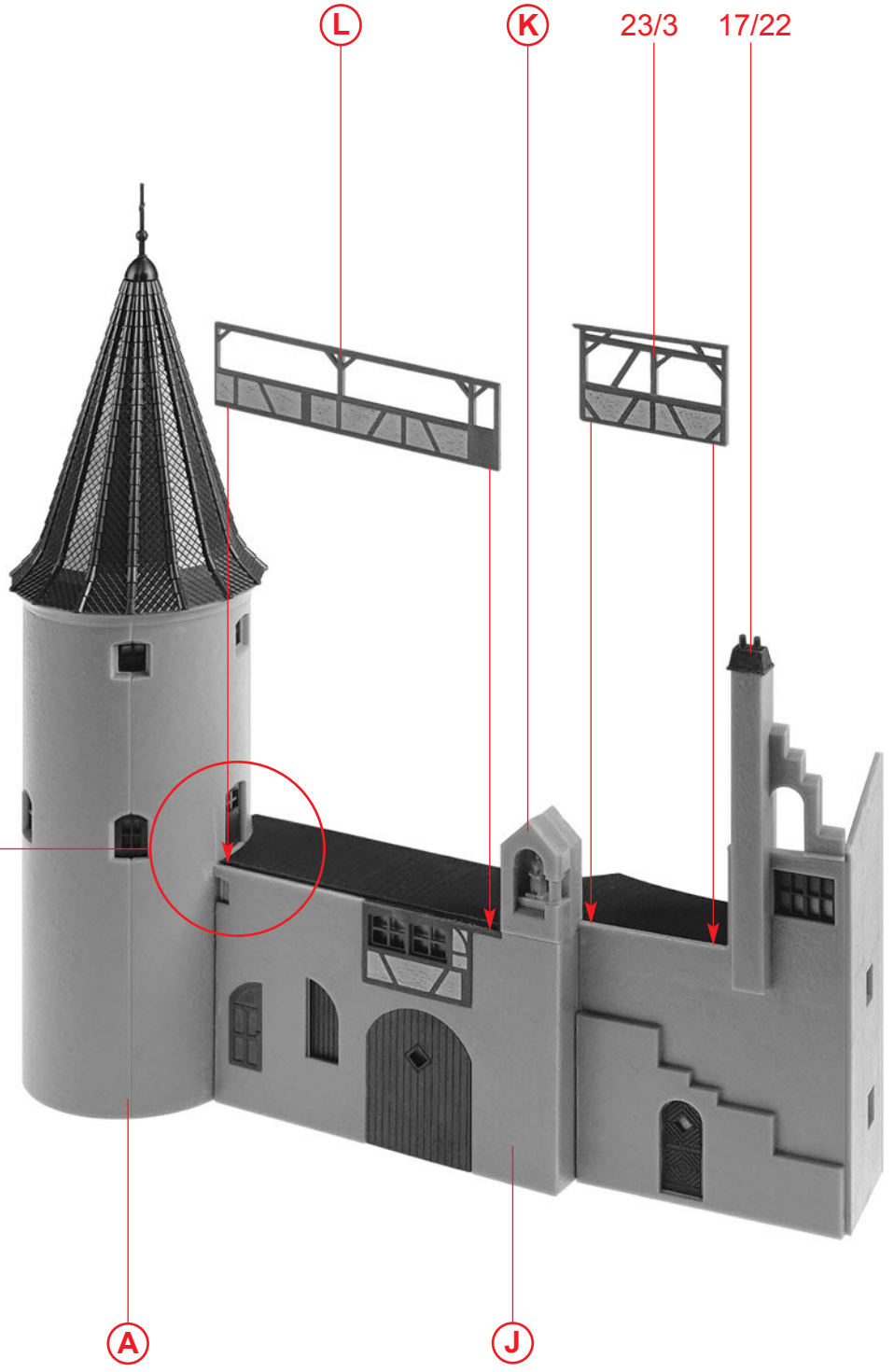


(K)

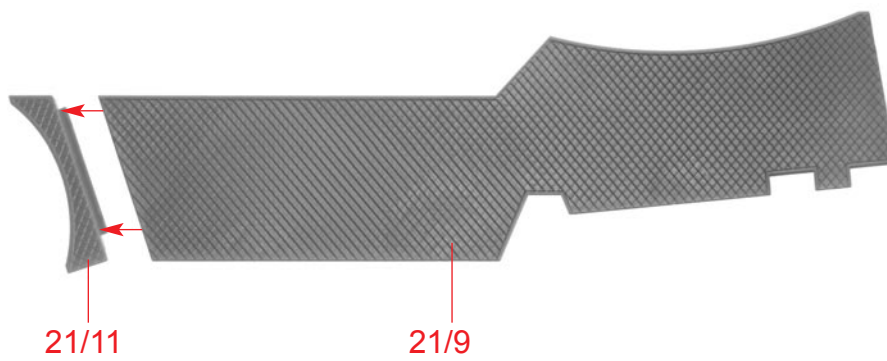


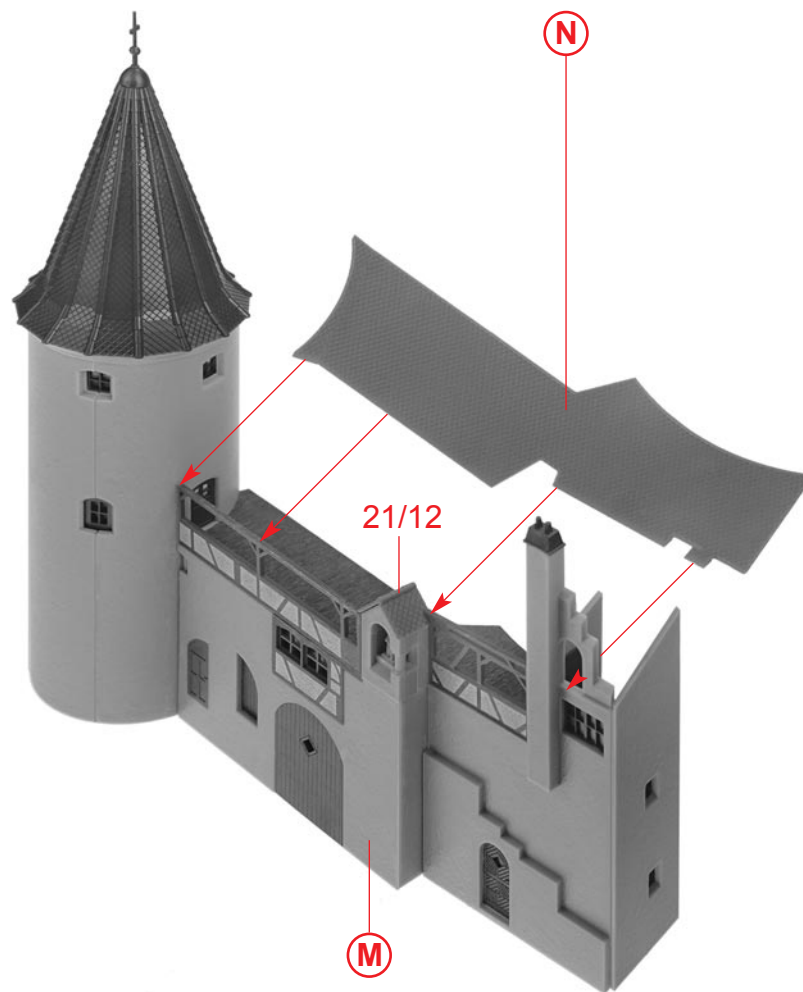
(L)

(M)

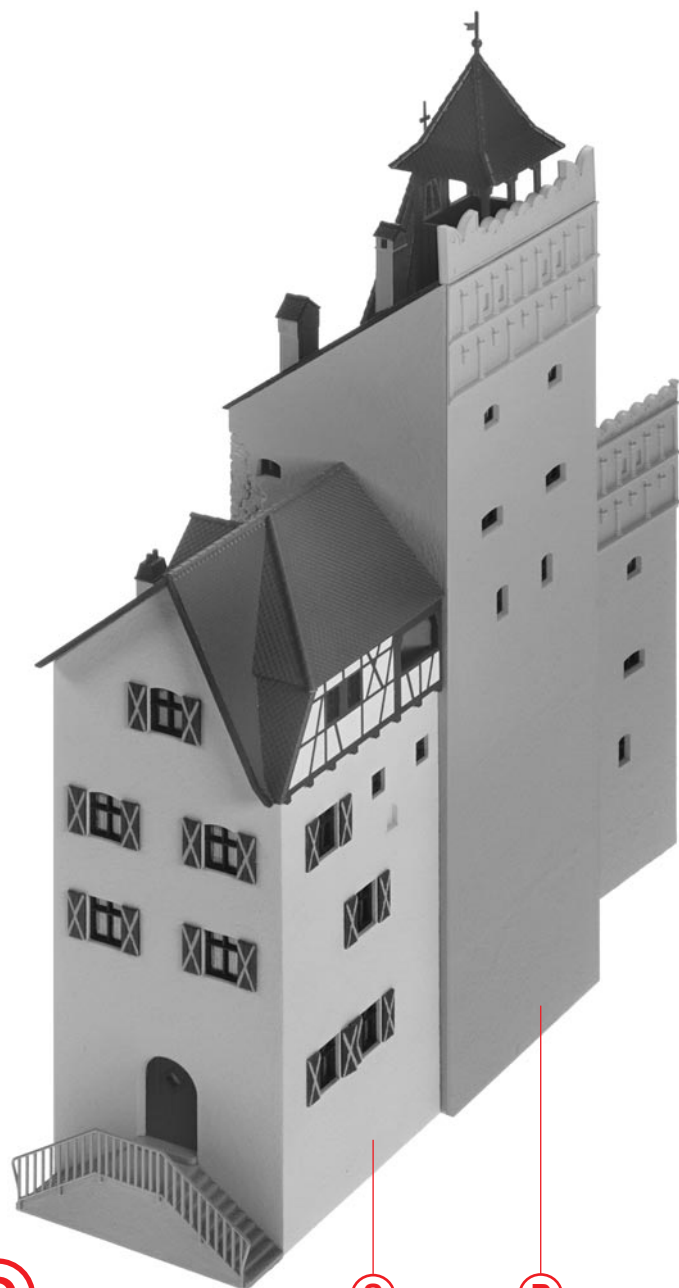
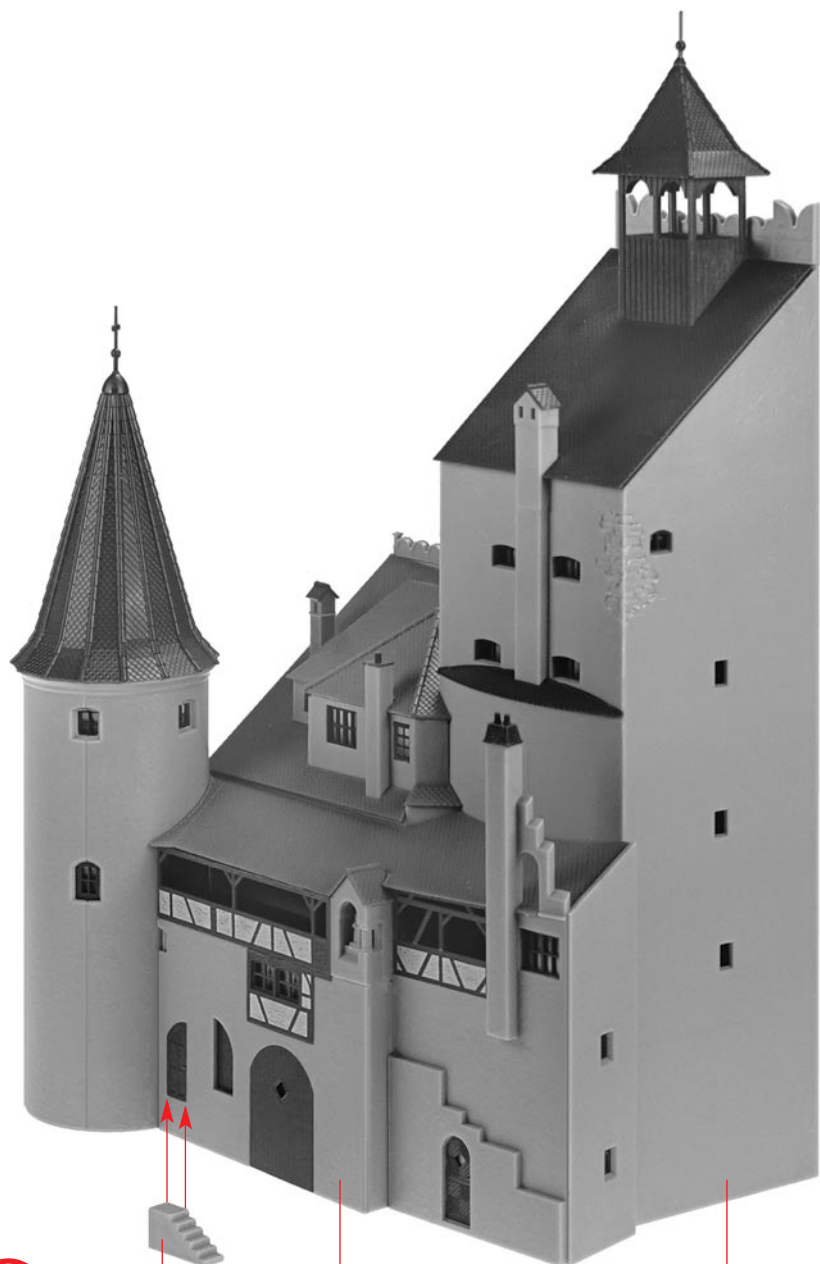


(N)

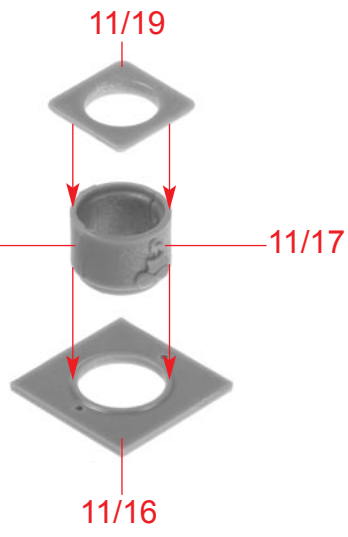




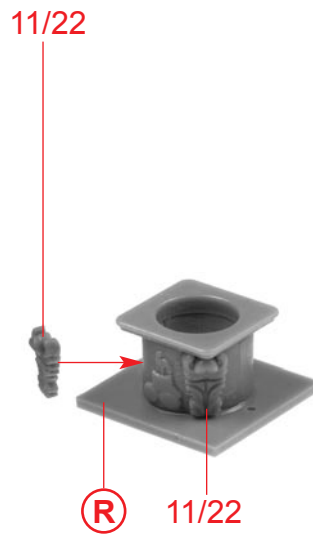
Ⓞ



16

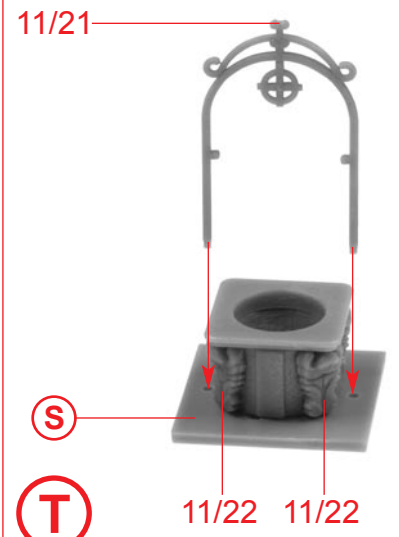


(R)



(S)

(R)



(S)

(T)



(U)

(Q)

(T)

