

KARUSSELL »KAFFEETASSEN HEIDEROSEN«



»DOG ROSE COFFEE CUPS« CAROUSEL

MANÈGE »TASSES À CAFÉ ÉGLANTINES«

CARROUSEL »KOFFIEKOPJES HEIDEROSEN«

Art. Nr. 140335

D

Machen Sie sich bitte vor Beginn des Bastelns mit dem Bausatzinhalt und der Anleitung vertraut und prüfen Sie die Vollständigkeit. Im Reklamationsfall gilt die gesetzliche Gewährleistungspflicht. Sollte ein Teil fehlen, übersenden Sie bitte den Teilwunsch und den Kaufbeleg an: Gebr. FALLER GmbH, Kundendienst, Kreuzstraße 9, D-78148 Gütenbach, kundendienst@faller.de. Sollten Sie einmal weitere Ersatzteile benötigen, senden wir Ihnen den benötigten Spritzling, bei Verfügbarkeit, gerne kostenpflichtig zu. Bitte beachten Sie, dass produktionsbedingt Einzelteile übrig bleiben können.

GB

Before building your model, please familiarize yourself with the contents of the kit and the instructions for use, also checking whether the set of parts is complete. In case of any complaint, the legal guarantee obligation shall apply. Should a part be missing, please send the designation of the part required and the receipt documenting your purchase to: Gebr. FALLER GmbH, Kundendienst, Kreuzstraße 9, D-78148 Gütenbach, kundendienst@faller.de.

Should you require further spare parts one day, we shall be pleased to send you, with costs, the required sprue, if it is available. Please note that, on grounds of the production process, some single injection molded parts may be superfluous.

F

Avant de commencer votre modèle, veuillez vous familiariser avec le contenu du kit et la notice d'emploi, et contrôlez que le lot de pièces est complet. En cas de réclamation, il s'appliquera l'obligation de garantie légale. Au cas où une pièce manquerait, veuillez envoyer la désignation de la pièce souhaitée et le bon d'achat à: Gebr. FALLER GmbH, Kundendienst, Kreuzstraße 9, D-78148 Gütenbach, kundendienst@faller.de. Au cas où vous auriez besoin un jour d'autres pièces détachées, nous vous enverrons volontiers la grappe requise, si elle est disponible, contre paiement.

Veuillez noter que, pour des raisons de production, il se peut que des pièces détachées soient superflues.

NL

Maak uzelf vóór het bouwen vertrouwd met de inhoud van het bouwpakket en met de handleiding en controleer de volledigheid.

In geval van reclamatie geldt de wettelijke garantieverplichting. Mocht er een onderdeel ontbreken, stuur het verzoek om het gewenste onderdeel en het aankoopbewijs dan naar: Gebr. FALLER GmbH, klantenservice, Kreuzstraße 9, D-78148 Gütenbach, kundendienst@faller.de.

Als u ooit meer reserveonderdelen nodig hebt, sturen wij het benodigde gietstuk, indien beschikbaar, graag tegen betaling naar u op. Let op: om productieredenen kunnen losse onderdelen overblijven.

Für den Zusammenbau des Modells empfehlen wir folgende FALLER-Artikel (sind nicht im Bausatz enthalten):

For the assembly of the kit we recommend following FALLER products (not included in the kit):

Pour l'assemblage du modèle, nous vous recommandons les articles FALLER suivants (non inclus dans le kit):

Om dit model te bouwen adviseren wij de volgende FALLER producten (maken geen deel uit van deze bouwset):

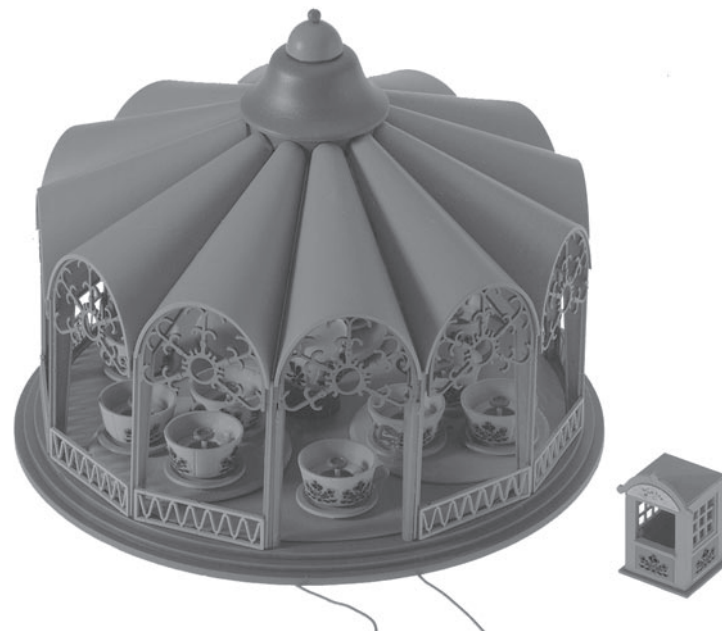
Art. Nr. 170490 | 170492 | 170494
FALLER SUPER-EXPERT | EXPERT | LASERCUT



Art. Nr. 170688
SPEZIAL-SEITENSCHNEIDER



Art. Nr. 170687
FALLER-BASTELMESSER



Inhalt	Spritzlinge	1	1	x	4	1	x
Contents	Sprues	2	2	x	5	1	x
Contenu	Moulages						
Inhoud	Gietstukken	3	1	x	6	1	x

Sa. Nr. 140 335 1

2

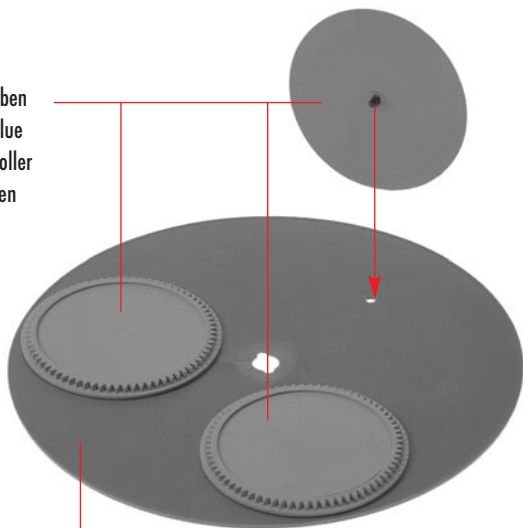
Beim Zusammenbau des Modells ist es wichtig, die Hinweise »nicht kleben« genau zu beachten. Werden diese Hinweise nicht beachtet, ist das Modell nicht funktionsfähig.
Alle beweglichen Teile müssen leicht gängig sein.
Alle Lagerstellen mit einem Tropfen FALLER-Öl Art.Nr. 170489 ganz leicht einölen. Nur säure und harzfreies Öl verwenden.

When the model is being assembled, it is essential that the »do not glue« instructions should be observed. Failure to do so will render the model inoperational.
Make sure that all moving parts work smoothly.
Sparingly oil all bearing points by applying a drop of FALLER oil, art. no. 170489. Use acid and resin-free oil only.

Au cours du montage du modèle, il est important de respecter très exactement les indications: »ne pas coller«. Si ces indications ne sont pas respectées, le modèle ne pourra fonctionner correctement.
Toutes les parties mobiles doivent être en bon état de marche.
Enduire légèrement tous les points d'appui d'une goutte d'huile FALLER, (Article 170489). Ne pas utiliser d'huile d'acide ou de résine.

Bij de bouw van het model is het belangrijk te letten op de aanwijzingen »niet lijmen«. Als deze aanwijzingen niet worden opgevolgd zal het model niet functioneren.
Alle beweegbare delen moeten gemakkelijk kunnen draaien.
Alle draaipunten moeten licht worden geölied met een druppel FALLER-olie nr. 170489. Alleen zuur- en harsvrije olie gebruiken.

5/1 — nicht kleben
do not glue
ne pas coller
niet lijmen



6/1

Klebestelle gut abtrocknen lassen!
Allow glue joints to dry well!
Laisser bien sécher les points de collage!
Alle gelijmde punten goed laten drogen!

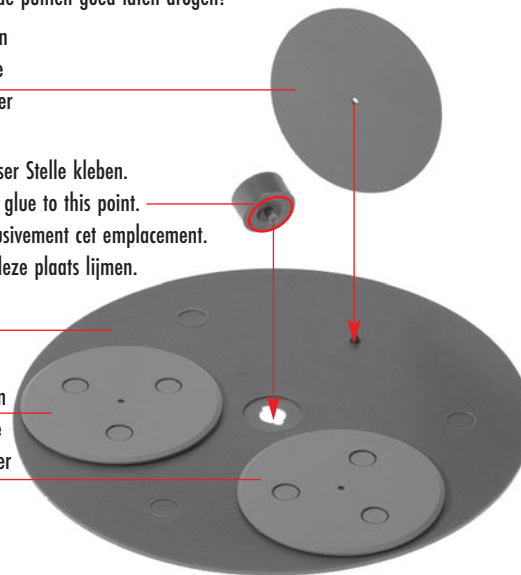
5/2 — nicht kleben
do not glue
ne pas coller
niet lijmen

3/6 — Nur an dieser Stelle kleben.
Only apply glue to this point.
Coller exclusivement cet emplacement.
Alleen op deze plaats lijmen.

A

5/2 — nicht kleben
do not glue
ne pas coller
niet lijmen

B



Montageanweisung der Abziehbilder:

Die benötigten Abziehbilder vom Blatt abschneiden, in ein Glas Wasser, dem einige Tropfen Spülmittel hinzugefügt wurden, für etwa 1/2 Minute eintauchen, herausnehmen und auf das Modell positionieren.

Für eine bessere Adhäsion, die Abziehbilder mittels eines reinen Tuches andrücken. Um eine optimale Haftung der Naß-Schiebebilder zu erreichen, sollten Sie die Kunststoffteile mit Spiritus oder ähnlichem (kein Lösungsmittel) sorgfältig reinigen. Nach dem Anbringen evtl. mit Klarlack fixieren.

Directions for applying the decals:

Cut the required decals out of the sheet, dip them into a glass of water with some drops of soap water added for about 1/2 minute and position the decals on the kit. For a better adhesion, press them by means of a clean rag.

For achieving highest adhesion of the transfer pictures plastic parts should be cleaned carefully by means of spirit (no solvent) or something like that.

Instructions pour la pose de décalcomanies:

Couper les décalcomanies au ras des images, trempez-les dans un verre d'eau additionnée de quelques gouttes »d'agent mouillant« (produit à vaisselle p. ex.) et laissez-les tremper environ 30 secondes. Positionner exactement la décalcomanie sur la maquette.

Pour une meilleure adhérence, tamponner la délicatement avec un chiffon doux.

Afin d'obtenir une adhérence maximale des images à décalquer à l'au, veuillez nettoyer soigneusement les pièces en plastique avec de l'alcool ou un autre produit similaire (pas de dissolvant).

Tips voor het aanbrengen van de transfers:

Knip het gewenste transfer uit en dompel het ca. 30 seconden onder in lauw water.

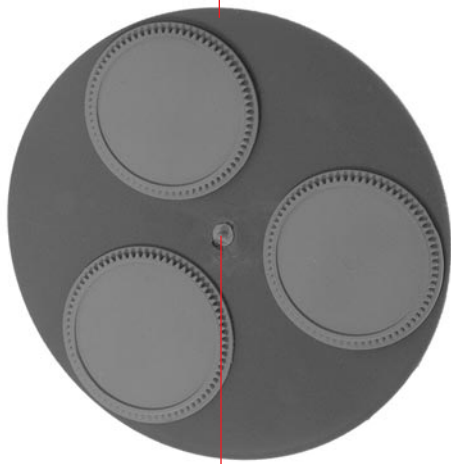
Schuif dan het transfer van het papier af op de juiste plaats op het model.

Daarna met een schoon doekje voorzichtig aandrukken.

Om een optimale hechting van de transfers te bereiken, dienen de kunststof delen eerst zorgvuldig met spiritus o. d. (geen oplosmiddel) te worden schoongemaakt.

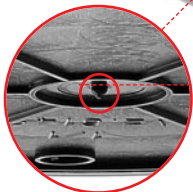
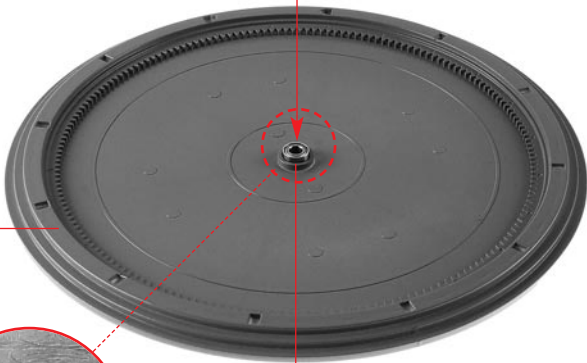
4

(B)



nicht kleben
do not glue
ne pas coller
niet lijmen

1/1



(C)

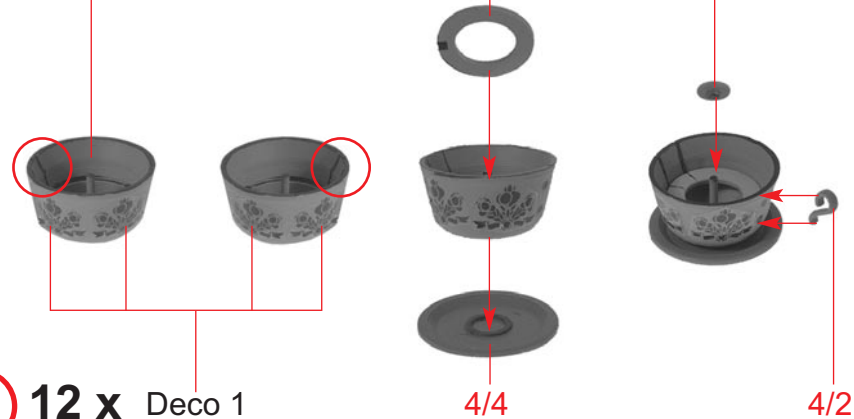
Inhalt	Tüte	Contents	bag
Contenu	sachet	Inhoud	zakje

Sekundenkleber verwenden.
Use instant modelling cement.
Utilisez la colle rapide.
Gebruik secondenlijm.

4/1

4/3

3/10

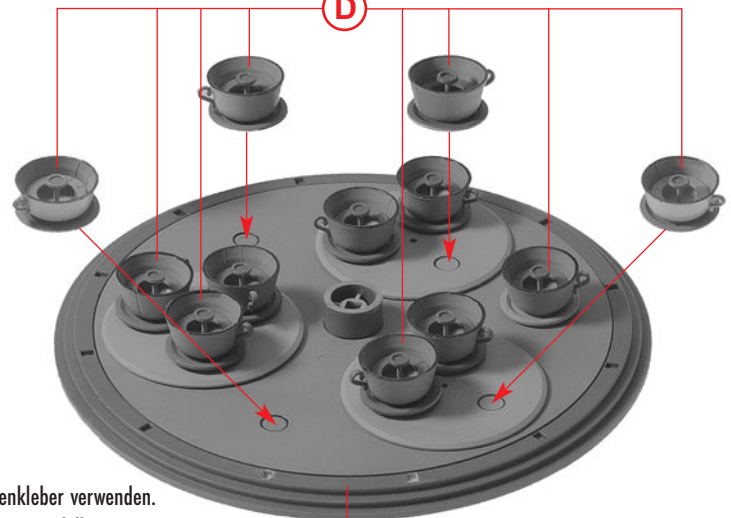


(D) 12 x Deco 1

4/4

4/2

(D)



(E)

Sekundenkleber verwenden.
Use instant modelling cement.
Utilisez la colle rapide.
Gebruik secondenlijm.

(C)

Art.-Nr. 180629 Motor
Motor
Moteur
Motor



3/5

F

Sekundenkleber verwenden.
Use instant modelling cement.
Utilisez la colle rapide.
Gebruik secondenlijm.

5/3

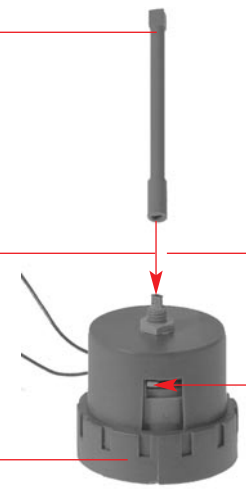


5/4

G

G

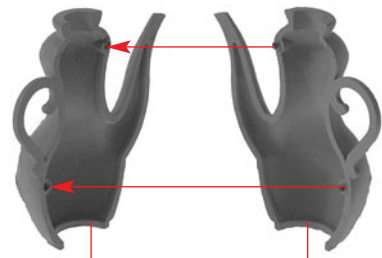
nicht kleben
do not glue
ne pas coller
niet lijmen



Drehrichtung
Direction of rotation
Sens de rotation
Draairichting

Umschalter
Reversing lever
Levier
Omschakelpal

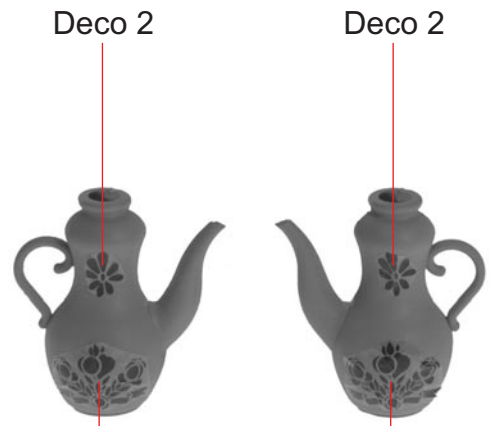
H



4/5

4/6

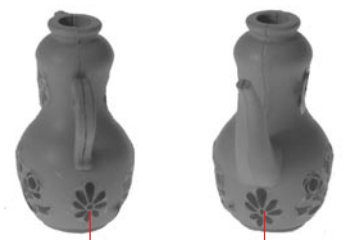
I



Deco 2

Deco 2

Deco 3

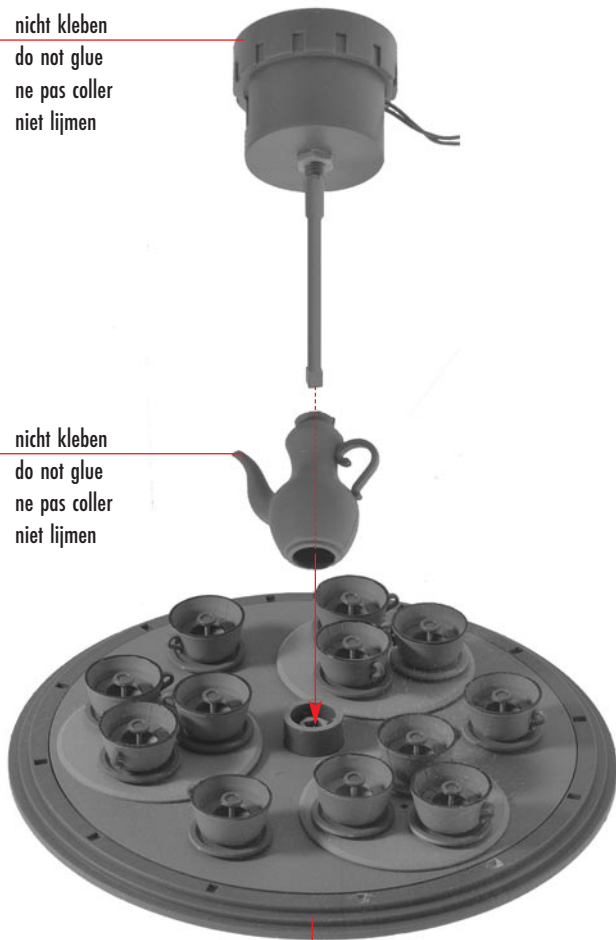


Deco 2

Deco 2

- 6** Vor der Montage von Teil J bitte durch Drehen an Teil 3/6 Leichtgängigkeit überprüfen.
 Prior to mounting part J check for smooth running by turning part 3/6.
 Avant le montage de la pièce J, vérifier son fonctionnement en la faisant tourner sur la pièce 3/6.
 Controlear vóór sw montage van deel J door het draaien van deel 3/6 of de as licht genoeg loopt.

H nicht kleben
 do not glue
 ne pas coller
 niet lijmen



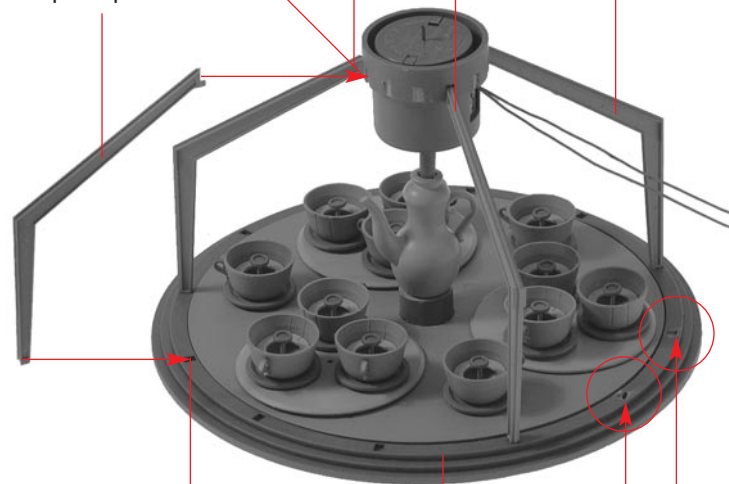
I nicht kleben
 do not glue
 ne pas coller
 niet lijmen

K

E

Beim Einbau ist besonders darauf zu achten, daß die Stützen Nr. 3/1 und 3/2 in die angegebenen Aussparungen (Kabeldurchführungen) in der Bodenplatte 1/1 gestellt werden.
 When fitting in the supports no. 3/1 and 3/2 pay special attention to the indicated grooves (for cables) in the ground plate no. 1/1 where these supports have to be set up.
 Lors du montage, il faut particulièrement veiller à ce que les appuis 3/1 et 3/2 soient bien dans les évidements (orifices pour le passage des fils) prévus à cet effet dans la plaque de base 1/1.
 Bij de inbouw moet er goed op worden gelet, dat de steunen nr. 3/1 en 3/2 in de daarvoor bedoelde uitsparingen (voor draaddoorvoer) in de bodemplaat eel 1/1 worden angebracht.

3/11 **3/11** **3/11** **3/11**
 Nur an dieser Stelle kleben.
 Only apply glue to this point.
 Coller exclusivement cet emplacement.
 Alleen op deze plaats lijmen.



L

nicht kleben
 do not glue
 ne pas coller
 niet lijmen

K

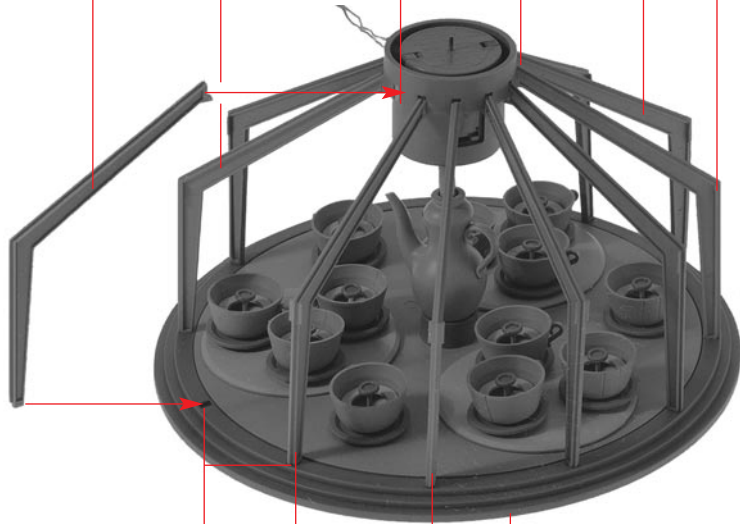
!
3/1 **3/2**

3/11

3/11

3/11 3/11

Nur an dieser Stelle kleben.
Only apply glue to this point.
Coller exclusivement cet emplacement.
Alleen op deze plaats lijmen.



nicht kleben
do not glue
ne pas coller
niet lijmen

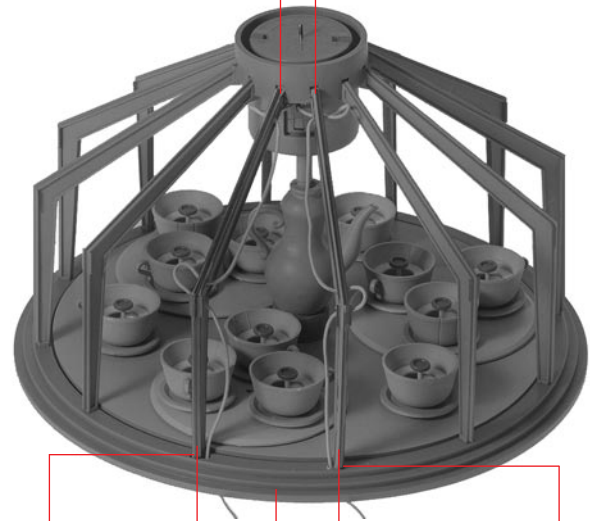
3/11

L



Kabelverlegung
Installation of cables
Installation des cables
Montage van de kabel

Nur an dieser Stelle kleben.
Only apply glue to this point.
Coller exclusivement cet emplacement.
Alleen op deze plaats lijmen.



nicht kleben
do not glue
ne pas coller
niet lijmen

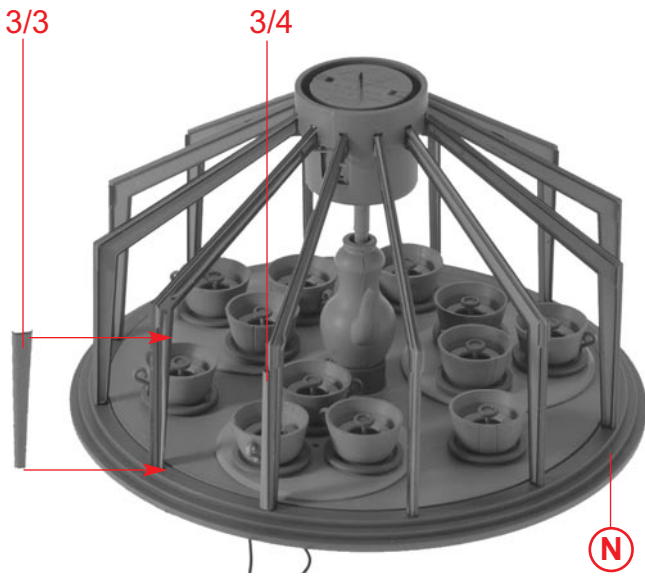
3/1

M

3/2



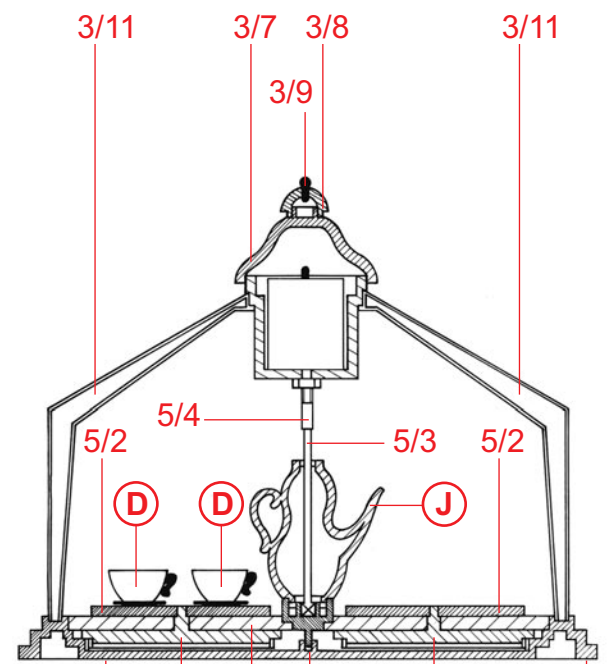
8



Ⓞ

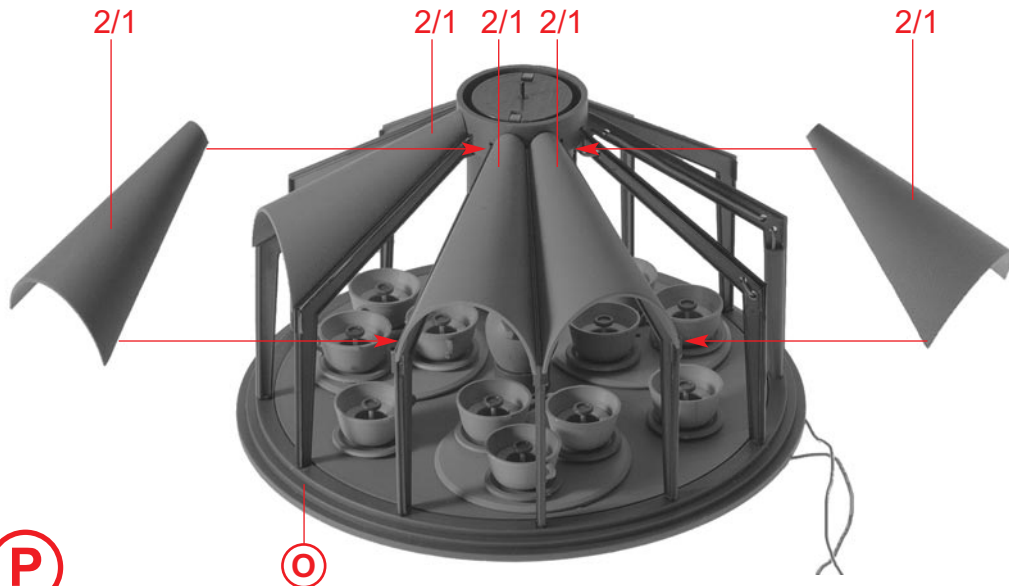
Ⓝ

Antriebsschema
 Drive diagram
 Schéma des engrenages
 Aandrijvingsschema



Ⓚ

Ⓟ

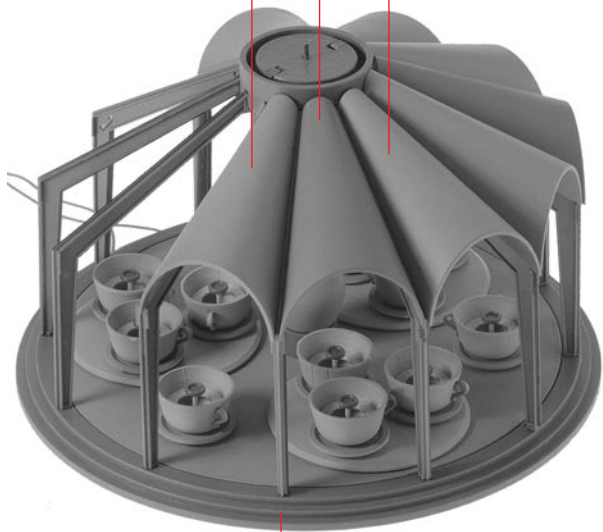


Ⓟ

Ⓞ

1/1 5/1 6/1 3/6 5/1

2/1 2/1 2/1



Ⓜ

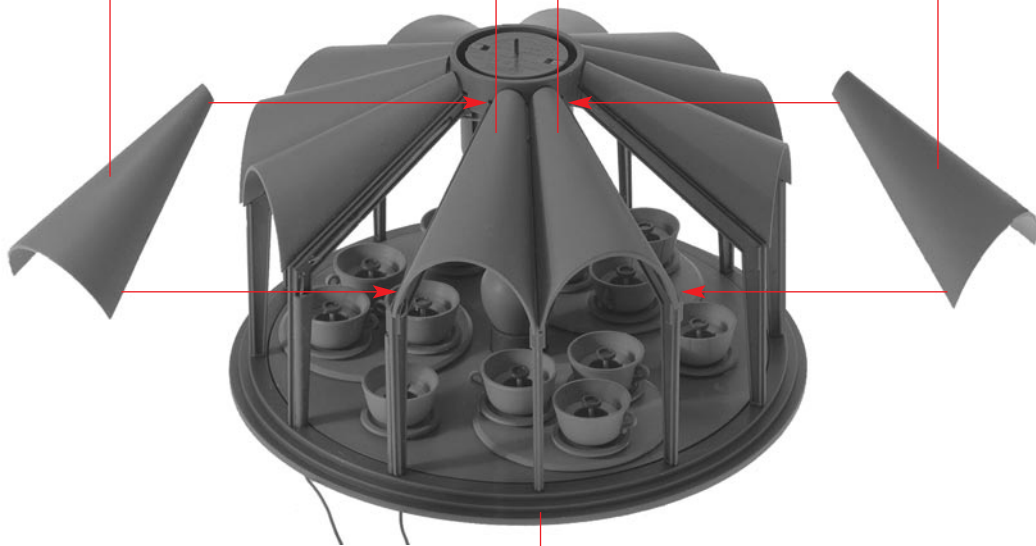
Ⓜ

2/1

2/1 2/1

2/1

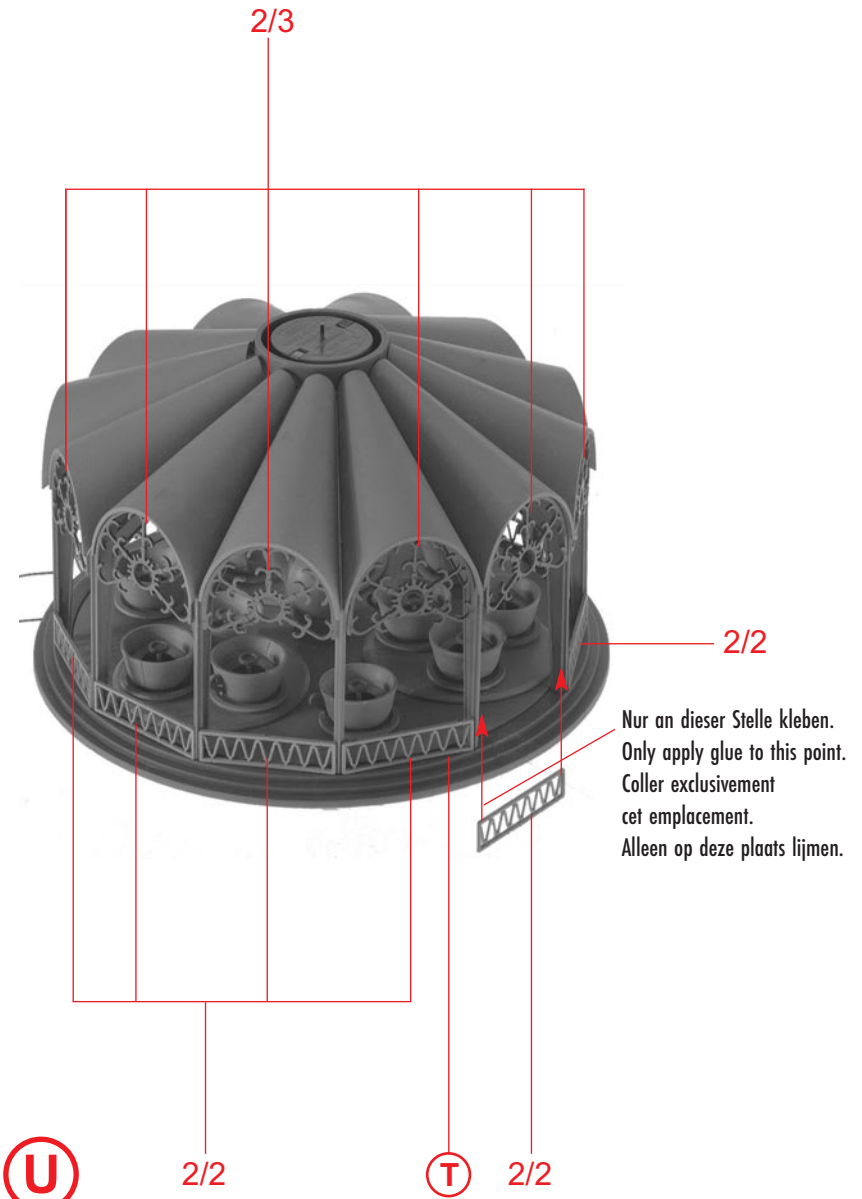
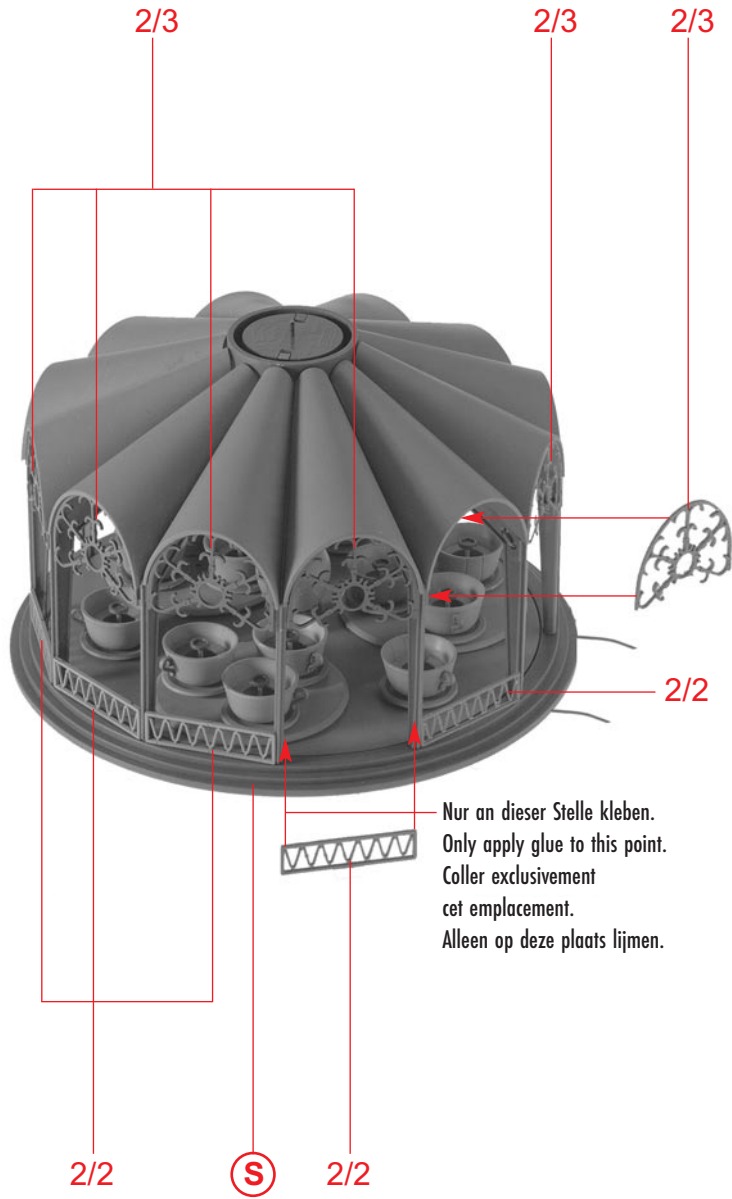
9

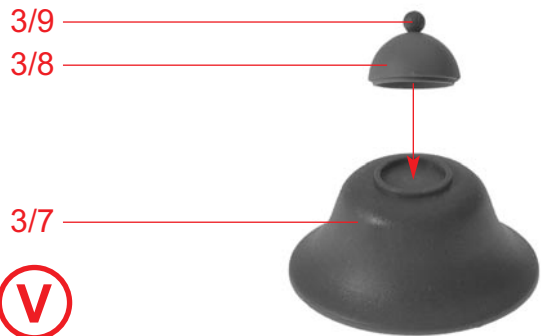


Ⓜ

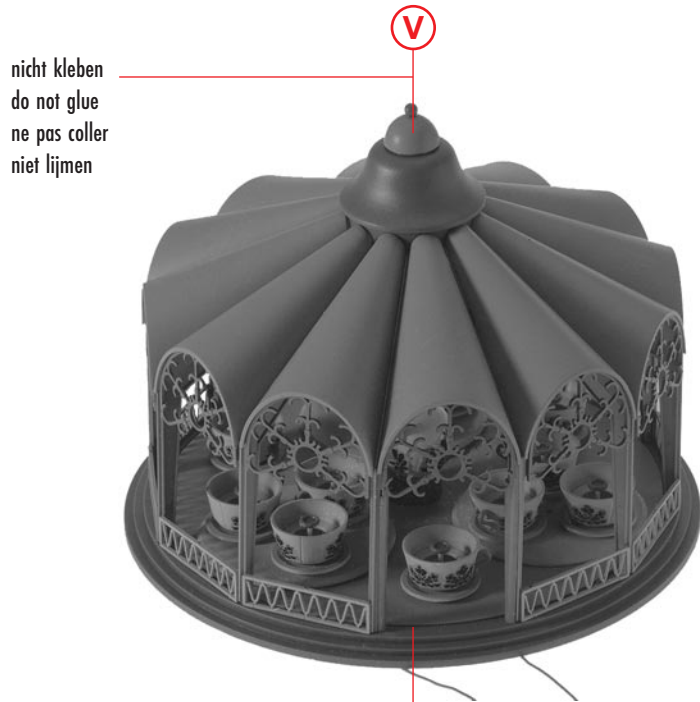
Ⓜ

10





V

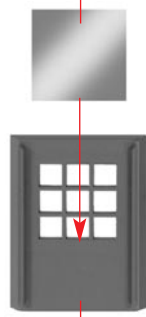


nicht kleben
do not glue
ne pas coller
niet lijmen

W

U

Fensterfolie
Window foil
Feuillet transparent
Vensterfolie



a 2 x 2/6

a

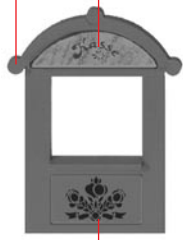


b 2 x Deco 4

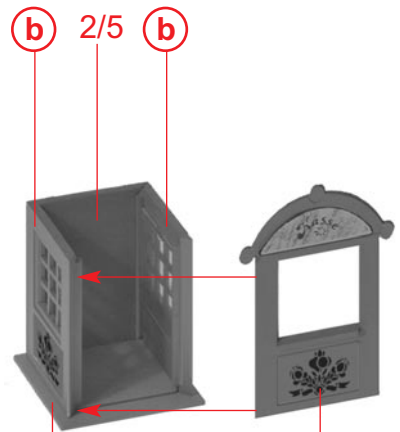
2/4

11

Deco 5



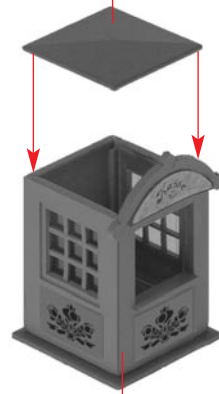
c Deco 4



d 2/8

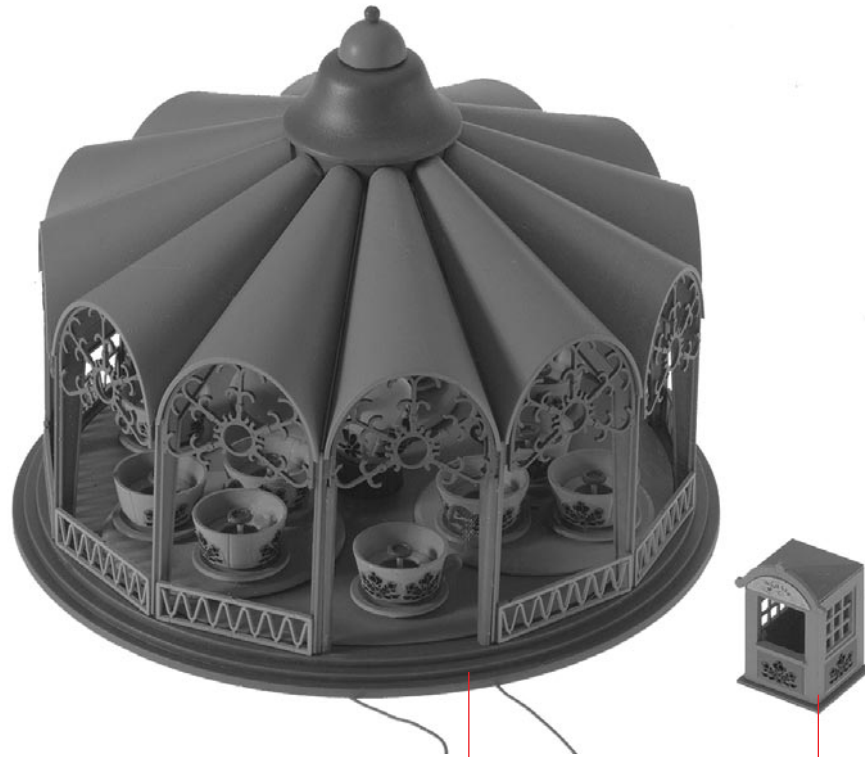
c

2/7



e

d

**f****w****e**