

kibri 14100



Montageanleitung

Mounting instruction

Notice de montage

H0 MB Rundhauber mit Kipp-Pritsche, Edition Emil Bölling

H0 MB Round bonnet with tipper platform edition Emil Bölling

H0 MB Capot rond avec benne basculante édition Emil Bölling

DE	
1. Wichtige Hinweise	1
2. Montage	4
EN	
1. Important information	1
2. Mounting	4
FR	
1. Informations importantes	1
2. Montage	4

Die jeweils aktuellste Version der Anleitung finden Sie auf der kibri-Homepage unter der Artikelnummer.

The latest version of the manual can be looked up at the kibri-homepage using the item-No.

La version la plus actuelle du mode d'emploi est disponible sur notre page d'accueil Internet.

Änderungen vorbehalten.
Modifications reserved.
Sous réserve de modifications.

viessmann
Modellspielwaren GmbH
Am Bahnhof 1
D - 35116 Hatzfeld
info@viessmann-modell.com
www.kibri.de

**Schwierigkeitsgrad
der Bausätze:**
Difficulty of degree:
Degré de difficulté:



87796
Stand 01/sw
10/2014
Ho/Me

DE

1. Wichtige Hinweise

Bitte halten Sie beim Zusammenbau unbedingt die Reihenfolge der Bauabschnitte ein!

Sicherheitshinweise



Vorsicht:

Verletzungsgefahr!

Aufgrund der detaillierten Abbildung des Originals bzw. der vorgesehenen Verwendung kann das Produkt Spitzen, Kanten und abbruchgefährdete Teile aufweisen. Für die Montage sind Werkzeuge nötig.

Als Klebstoff verwenden Sie bitte ausschließlich den kibri Plastikleber flüssig (Art.-Nr. 39995/39996).

Andere Klebstoffe können zu Verformungen der Kunststoffteile führen.

Montage des Bausatzes

Die beim jeweiligen Montageschritt benötigten Teile trennen Sie bitte mit einem Seitenschneider bzw. Modellbau- messer vorsichtig vom Spritzbaum ab und entgraten die Ränder.

Da Spritzlinge für mehrere Artikel verwendet werden, kann es sein, dass bei diesem Bausatz einige Teile übrig bleiben.

Dieser Bausatz wurde sorgfältig geprüft und verpackt. Sollte es trotzdem einmal vorkommen, dass ein Teil fehlt, fordern Sie dieses bitte per E-Mail oder per Post bei uns an. Bitte nennen Sie uns die Bezeichnung und Artikel-Nummer des Bausatzes sowie Spritzling- und Teile-Nr. Diese Angaben finden Sie in der Bauanleitung. Sie erhalten dann umgehend von uns Ersatz.

EN

1. Important information

Take care for the right phase of construction by mounting. Due to production some parts could be remaining.

Safety information



Caution:

Risk of injury!

Due to the detailed reproduction of the original and the intended use, this product can have peaks, edges and breakable parts. For installation tools are required.

Part the pieces from the injection molded by using a cutter. Take care not to injure yourself.

Use only kibri item-No. 39995 plastic glue.

Other adhesives may deform the plastic parts.

The contents of the kit have been checked and thus should correspond with contents as listed in the part list. Nevertheless in case that a part is missing or it is faulty send a written order showing item-No., part-No. and injection-molded number.

FR

1. Remarques importantes

Lors de l'assemblage des kits respectez scrupuleusement les stades de construction décrits sur la notice de montage.

Les pièces destinées au montage sont détachées de leur support à l'aide d'une pince ou d'un cutter. Un petit coup de lime éliminera les bavures résiduelles.

A coller uniquement avec la colle kibri art.-no. 39995.

D'autres types de colles pouvant détériorer, voire déformer les pièces utilisées. Il est normal d'avoir certaines pièces en trop, car certaines grappes de pièces sont utilisées aussi dans d'autres kits kibri.

Ce kit a fait l'objet d'un contrôle minutieux avant sa commercialisation. Toutefois, si l'une ou l'autre pièce serait manquante ou présenterait un défaut de fabrication vous pourrez demander un remplacement de celle-ci en nous communiquant la **référence du kit, le numéro de la grappe et celui de la ou des pièce(s)** incriminées (voir votre notice).

Afin d'éviter des erreurs de transmission, nous acceptons uniquement les demandes de pièces d'échange adressées par courrier classique.

Packungsinhalt überprüfen - Checking the package contents - contrôler paquet contenu

Kontrollieren Sie nach dem Auspacken den Lieferumfang auf Vollständigkeit:

Check the contents of the package for completeness after unpacking:

Après déballage veuillez contrôler si le contenu est complet :

- Nassschiebilder 87797
- diese Anleitung

- wet slide image 87797
- this manual

- décalcomanies 87797
- ce mode d'emploi

Pos.Nr.	Anzahl	Pos.Nr.	Anzahl	Pos.Nr.	Anzahl	Pos.Nr.	Anzahl	Pos.Nr.	Anzahl	Pos.Nr.	Anzahl
390	1	391	1	397	1	504	2	505	1	506	1
735 A	1	1594	1	1595	1	1596	1				

DE

Hochauflösende Druckvorlagen für Beschriftungen und Beschilderungen finden Sie auf unserer Homepage www.kibri.de in der Rubrik Service - Download. Die Dekobögen lassen sich auf einem handelsüblichen Farbdrucker ausdrucken. Für den jeweiligen Druckertyp (Tintenstrahl oder Laser) geeignetes Papier bzw. Folie gibt es im Schreibwarenfachhandel. Ideal sind selbstklebende, glatte Papiere oder Folien mit geringer Materialstärke.

Ausdrucken - ausschneiden - aufkleben - fertig!

EN

The high-resolution master copy for all kind of signs in your kibri kit are available as download for free. Deco sheets can be printed by using a standard colour printer. Suitable paper or foil for the respective printers are offered by specialized trade. Best way is to use self-adhesive smooth papers or foil with low material thickness.

Print - cut - stick - ready!

FR

Les planches de décorations peuvent être téléchargées gratuitement et imprimées en haute résolution avec une imprimante couleur standard. Le papier ou la feuille transparente approprié - selon le type d'imprimante - est vendu dans le commerce spécialisé. La meilleure solution c'est d'utiliser du papier autocollant ou des feuillets très fines.

Imprimer - couper - coller - c'est prêt!

www.dekoboegen.kibri.de

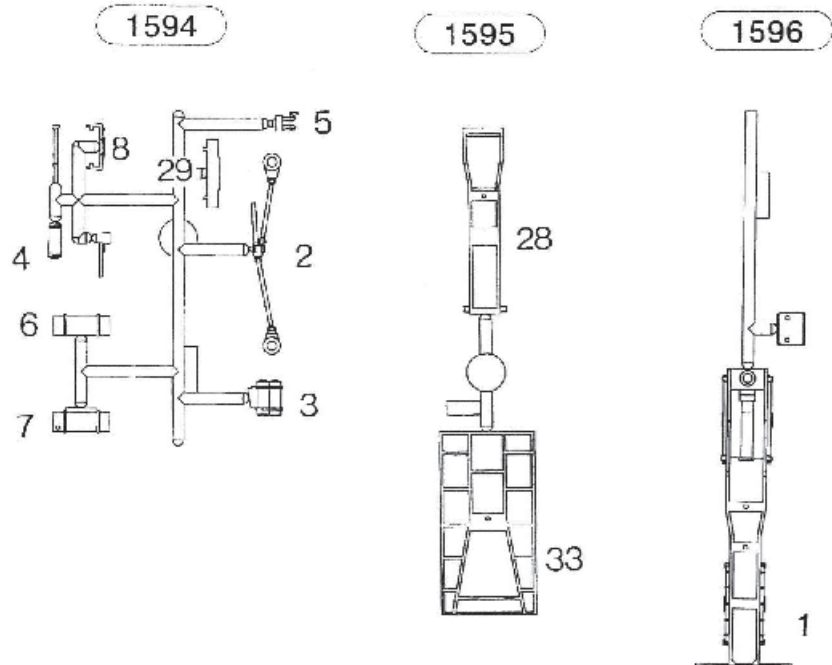
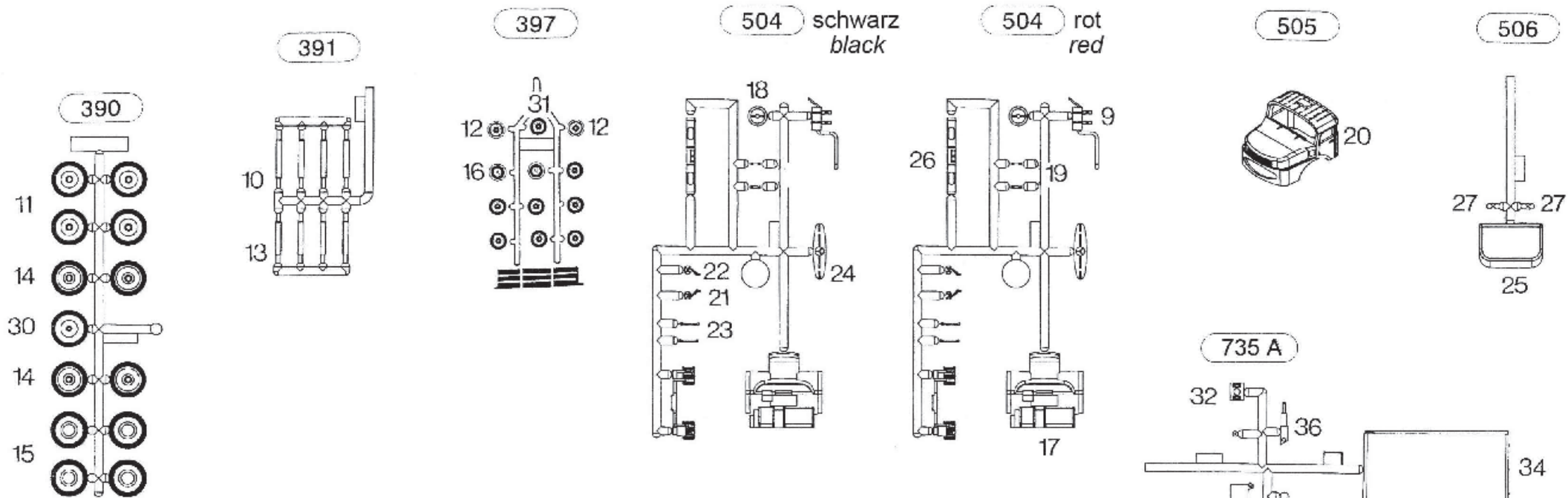
Kataloge von Viessmann und kibri können auch bequem über das Internet angefordert werden. Folgen Sie dazu einfach diesem Link bzw. scannen Sie den QR-Code.

Catalogues by Viessmann and kibri can be ordered alternatively via internet. Please follow the link or use QR-code.

Les catalogues de Viessmann et de kibri peuvent aussi être commandés par Internet. A ce but, suivez ce lien ou scannez le code QR.

www.katalogversand.kibri.de





Schaukästen von kibri...
für jede Situation die passende Lösung!

12012 Natur
208x27,5x7 cm

12010 Natur
12011 Nussbaum
104x61x7 cm

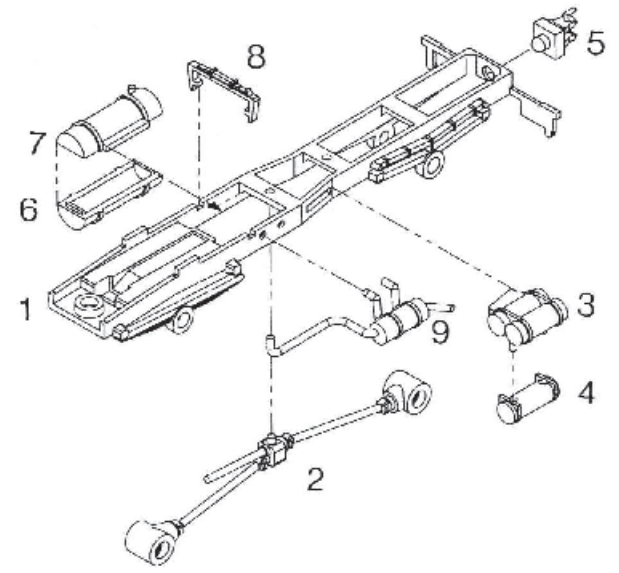
12020 Natur
12021 Nussbaum
70,5x61x7 cm

12018 Natur
104x27,5x7 cm

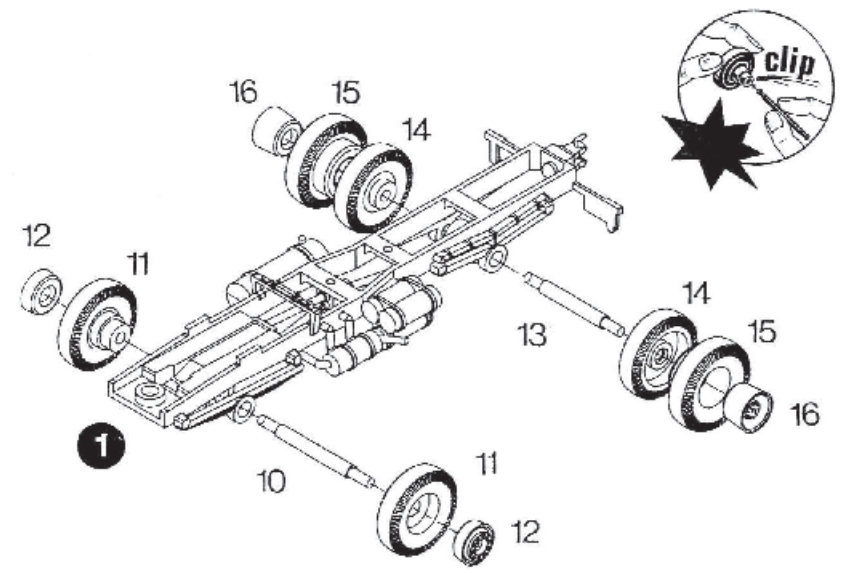
Weitere Vitrinen finden Sie in unserem Katalog oder auf www.kibri.de.

1

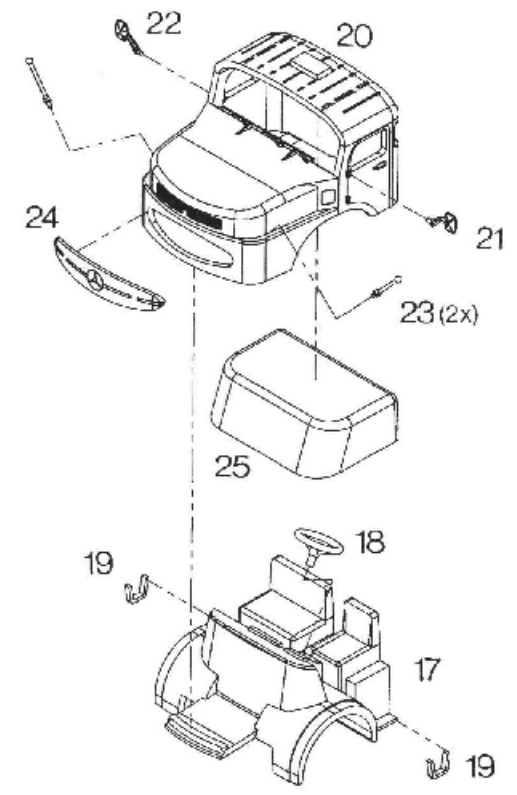
2. Montage
2. Mounting
2. Montage



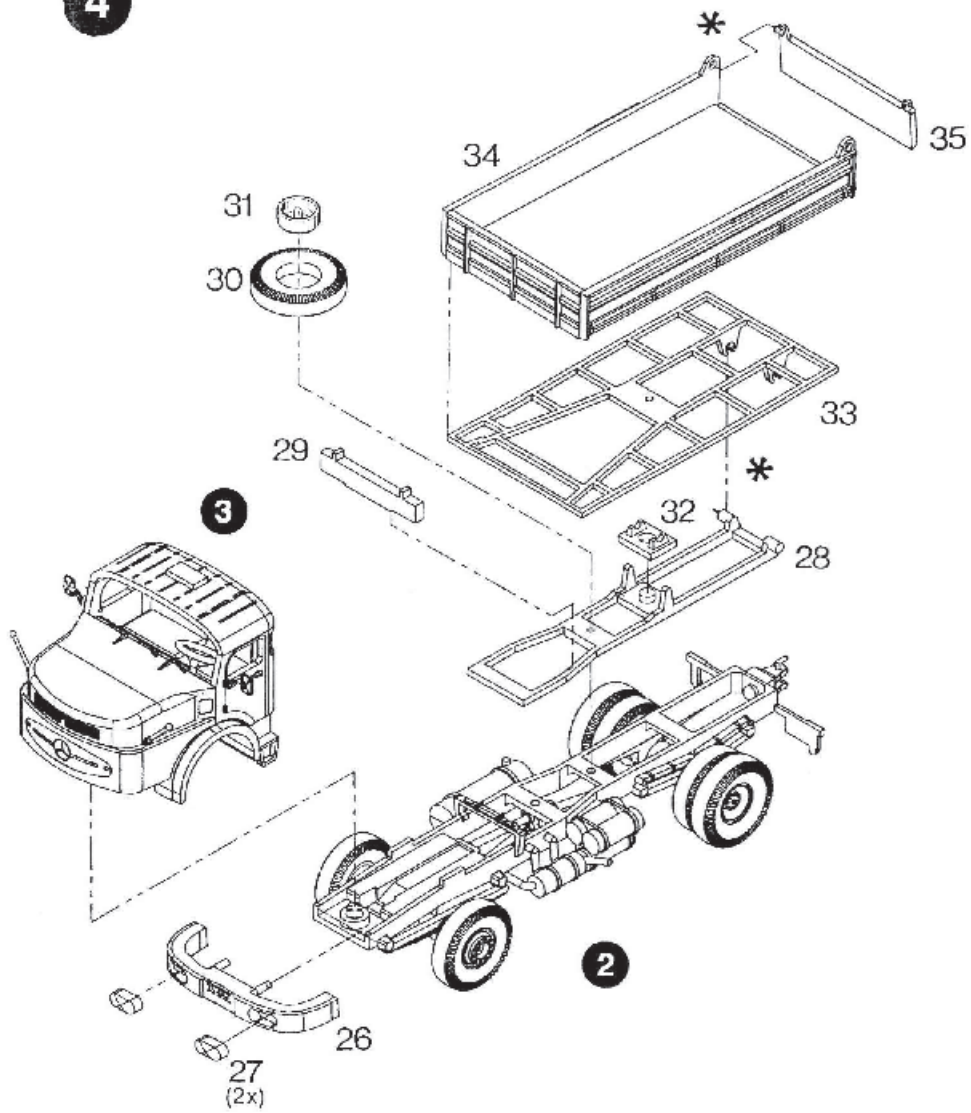
2



3



4



5

