

MINITRIX



Modell der Elektrolokomotive Serie BB 22200 der SNCF

16008

Inhaltsverzeichnis:	Seite
Sicherheitshinweise	4
Wichtige Hinweise	4
Funktionen	4
Wartung und Instandhaltung	10
Ersatzteile	14

Table of Contents:	Page
Safety Notes	5
Important Notes	5
Functions	5
Service and maintenance	10
Spare Parts	14

Sommaire :

Remarques importantes sur la sécurité	Page	6
Information importante		6
Fonctionnement		6
Entretien et maintien		10
Pièces de rechange		14

Índice:

Advertencias de seguridad	Página	8
Notas importantes		8
Funciones		8
El mantenimiento		10
Recambios		14

Inhoudsopgave:

Veiligheidsvoorschriften	Pagina	7
Belangrijke aanwijzing		7
Functies		7
Onderhoud en handhaving		10
Onderdelen		14

Elenco del contenuto:

Avvertenze di sicurezza	Pagina	9
Avvertenze importanti		9
Funzionalità		9
Manutenzione ed assistere pezzi di ricambio		10 14

Sicherheitshinweise

- Die Lok darf nur mit einem dafür bestimmten Betriebssystem eingesetzt werden.
- Die Lok darf nur aus einer Leistungsquelle versorgt werden.
- Setzen Sie das Modell keiner direkten Sonneneinstrahlung, starken Temperaturschwankungen oder hoher Luftfeuchtigkeit aus.
- Das verwendete Gleisanschlusskabel darf maximal 2 Meter lang sein.
- Für den konventionellen Betrieb der Lok muss das Anschlussgleis entstört werden. Dazu ist das Entstörset 14972 zu verwenden. Für Digitalbetrieb ist das Entstörset nicht geeignet.
- Analog 14 Volt~, digital 19 Volt~.
- Verbaute LED`s entsprechen der Laserklasse 1 nach Norm EN 60825-1.
- **ACHTUNG!** Funktionsbedingte scharfe Kanten und Spitzen.

Wichtige Hinweise

- Die Bedienungsanleitung und die Verpackung sind Bestandteile des Produktes und müssen deshalb aufbewahrt sowie bei Weitergabe des Produktes mitgegeben werden.
- Für Reparaturen oder Ersatzteile wenden Sie sich bitte an Ihren Trix-Fachhändler.
- Gewährleistung und Garantie gemäß der beiliegenden Garantieurkunde.
- Entsorgung: www.maerklin.com/en/imprint.html

Funktionen

- Trix-Lokomotiven können auf Anlagen aller Zweileiter-Gleichstrom-Systeme mit herkömmlichen Gleichstrom-Fahrpulten betrieben werden.
 - Zum Schutz des Modells ist eine elektronische Überlastsicherung eingebaut.
 - Zweilicht-Spitzensignal vorne, zwei rote Schlusslichter hinten, mit der Fahrtrichtung wechselnd.
 - Trix-Triebfahrzeuge dürfen auf Digitalanlagen nicht ohne eingebauten Lokdecoder betrieben werden (Beschädigung des Motors möglich!).
 - Die Geschwindigkeit der Lok bei 12 V ist in Anlehnung an die NEM 661 annähernd auf die Höchstgeschwindigkeit des Vorbildes eingestellt.
 - Mit Kinematik für Kurzkupplung und Kupplungsaufnahme nach NEM.
 - Lok mit 14-poliger Digital-Schnittstelle.
 - Die Lichtfunktion ist durch Umstecken des Brückensteckers änderbar.
- | | |
|-----------|------------------------------|
| Doppel A: | Rangierlicht |
| LV+LR: | Lichtwechsel vorn und hinten |
| LV: | Lichtwechsel nur vorne |
| LR: | Lichtwechsel nur hinten |




Safety Notes

- This locomotive is to be used only with an operating system designed for it.
- This locomotive must never be supplied with power from more than one power pack.
- Do not expose the model to direct sunlight, extreme changes in temperature, or high humidity.
- The wire used for feeder connections to the track may only be a maximum of 2 meters / 78 inches long.
- The LEDs in this item correspond to Laser Class 1 according to Standard EN 60825-1.
- The feeder track must be equipped to prevent interference with radio and television reception, when the locomotive is to be run in conventional operation. The 14972 interference suppression set is to be used for this purpose. The interference suppression set is not suitable for digital operation.
- Analog 14 volts DC, digital 19 volts AC.
- **WARNING!** Sharp edges and points required for operation.

Important Notes

- The operating instructions and the packaging are a component part of the product and must therefore be kept as well as transferred along with the product to others.
- Please see your authorized Trix dealer for repairs or spare parts.
- The warranty card included with this product specifies the warranty conditions.
- Disposing: www.maerklin.com/en/imprint.html

Functions

- Trix locomotives can be operated on all 2-rail DC systems with conventional DC power packs.
- An electronic overload protection is built in to protect the model.
- Dual headlights in the front, dual red marker lights in the rear, that change over with the direction of travel.
- Trix motor vehicles must not be operated on digital systems without an built in engine decoder (Motor can be damaged!).
- Based on the NEM 661 standard, the speed of the locomotive at 12 volts is set approximately at the maximum speed for the prototype.
- NEM close coupler mechanism and coupler pocket.
- Locomotive with a 14-pin digital connector.
- The light function can be changed by plugging  the bridge plug in the opposite way.
Double „A“: switching light
LV+LR: headlight changeover front and rear
LV: headlight changeover only front
LR: headlight changeover only rear

Remarques importantes sur la sécurité

- La locomotive ne peut être mise en service qu'avec un système d'exploitation adéquat.
- La locomotive ne peut être alimentée en courant que par une seule source de courant.
- Ne pas exposer le modèle à un ensoleillement direct, à de fortes variations de température ou à un taux d'humidité important.
- Le câble de raccordement à la voie utilisé ne doit en aucun cas dépasser deux mètres.
- Les DEL installées correspondent à la classe laser 1 selon la norme EN 60825-1.
- Pour l'exploitation de la locomotive en mode conventionnel, la voie de raccordement doit être déparasitée. A cet effet, utiliser le set de déparasitage réf. 14972. Le set de déparasitage ne convient pas pour l'exploitation en mode numérique.
- Analogique 14 volts=, digital 19 volts ~.
- **ATTENTION!** Pointes et bords coupants lors du fonctionnement du produit.

Information importante

- La notice d'utilisation et l'emballage font partie intégrante du produit ; ils doivent donc être conservés et, le cas échéant, transmis avec le produit.
- Pour toute réparation ou remplacement de pièces, adressez-vous à votre détaillant-spécialiste Trix.
- Garantie légale et garantie contractuelle conformément au certificat de garantie ci-joint.
- Elimination : www.maerklin.com/en/imprint.html

Fonctionnement

- Les locomotives Trix peuvent circuler sur les réseaux de tous les systèmes à deux rails courant continu équipés de pupitres de commande courant continu classiques.
 - Une sécurité électronique protège le modèle contre toute surcharge éventuelle.
 - Feux de signalisation doubles à l'avant, deux feux rouges de fin de convoi à l'arrière avec inversion selon sens de marche.
 - Ne pas faire marcher les véhicules motorisés Trix sur des dispositifs numériques sans avoir installé auparavant un décodeur de locomotive (le moteur peut être endommagé !).
 - La vitesse de la locomotive sous 12 V est réglée approximativement sur celle du modèle réel conformément à la norme NEM 661.
 - Avec boîtier normalisé NEM à élévation pour attelage court.
 - Loco avec interface à 14 pôles.
 - La fonction d'éclairage peut être modifiée en déplaçant le connecteur pont.
- | | |
|-----------|---|
| Double A: | Feu de manœuvre |
| LV+LR: | Inversion des feux à l'avant et à l'arrière |
| LV: | Inversion des feux uniquement à l'avant |
| LR: | Inversion des feux uniquement à l'arrière |



Veiligheidsvoorschriften

- De loc mag alleen met een daarvoor bestemd bedrijfs-systeem gebruikt worden.
- De loc mag niet vanuit meer dan één stroomvoorziening gelijktijdig gevoed worden.
- Stel het model niet bloot aan in directe zonnestraling, sterke temperatuurwisselingen of hoge luchtvochtigheid.
- De gebruikte aansluitkabel mag maximaal 2 meter lang zijn.
- Ingebouwde LED's komen overeen met de laserklasse 1 volgens de norm EN 60825-1.
- Voor het conventionele bedrijf met de loc dient de aansluitrail te worden ontstoort. Hiervoor dient men de ontstoort-set 14972 te gebruiken. Voor het digitale bedrijf is deze ontstoort-set niet geschikt.
- Analooq 14 Volt=, digitaal 19 Volt ~.
- **OPGEPAST!** Functionele scherpe kanten en punten.

Belangrijke aanwijzing

- De gebruiksaanwijzing en de verpakking zijn een bestand-deel van het product en dienen derhalve bewaard en meegeleverd te worden bij het doorgeven van het product.
- Voor reparatie of onderdelen kunt u zich tot uw Trix handelaar wenden.
- Vrijwaring en garantie overeenkomstig het bijgevoegde garantiebewijs.
- Afdanken: www.maerklin.com/en/imprint.html

Funcities

- Trix locomotieven zijn geschikt voor alle twee-rail-gelijkstroom systemen en kunnen met alle gebruikelijke rijregelaars bestuurd worden.
 - Voor der beveiliging van het model is een elektronische overbelastingsbeveiliging ingebouwd.
 - Tweevoudige frontverlichting, twee rode sluitseinen achter, wisselend met de rijrichting.
 - Trix locomotieven mogen niet op digitale installaties zonder ingebouwde locdecoders worden gebruikt (De motor kan beschadigt worden!).
 - De snelheid van de loc bij 12 V is in overeenstemming met NEM 661 overeenkomstig met de maximumsnelheid van het voorbeeld ingesteld.
 - Met kortkoppelingsmechaniek en koppelingsopname-schacht volgens NEM.
 - Loc met 14-polige stekker voor digitale decoder
 - De lichtfunctie is door het omzetten van de stekkerbrug te wijzigen.
- | | |
|-----------|-------------------------------|
| Dubbel A: | rangerlicht |
| LV+LR | lichtwisseling voor en achter |
| LV: | lichtwisseling alleen voor |
| LR: | lichtwisseling alleen achter |



Advertencias de seguridad

- Está permitido emplear esta locomotora únicamente con un sistema operativo previsto para tal fin.
- Está permitido alimentar eléctricamente la locomotora únicamente desde una fuente de potencia.
- No someta el modelo en miniatura a la radiación solar directa, a fuertes oscilaciones de temperatura o a una humedad elevada del aire.
- El cable de conexión de vías empleado puede tener una longitud máxima de 2 metros.
- Los LEDs incorporados corresponden a la clase de láser 1 según la norma europea EN 60825-1.
- Para el funcionamiento convencional de la locomotora, deben eliminarse las corrientes parasitarias de la vía de conexión. Para tal fin se debe utilizar el set antiparasitario 14972. Para funcionamiento en modo digital, el set antiparasitario no es adecuado.
- Analógico 14 voltios=, digital 19 voltios~.
- **¡ATENCIÓN!** El equipo, debido a sus características funcionales, presenta cantos y puntas cortantes.

Notas importantes

- Las instrucciones de empleo y el embalaje forman parte integrante del producto y, por este motivo, deben conservarse y entregarse al nuevo comprador en el caso de venta del producto.
- Para reparaciones o recambios, por favor diríjase a su distribuidor profesional de Trix.
- Garantía de fabricante y garantía comercial añadida conforme al documento de garantía adjunto.

- Para su eliminación: www.maerklin.com/en/imprint.html

Funciones

- Las locomotoras Trix se pueden utilizar en maquetas de trenes de todos los sistemas de corriente continua de dos conductores con pupitres de mando de corriente continua convencionales.
 - Para la protección del modelo en miniatura se ha incorporado una protección electrónica contra sobrecargas.
 - Señal de cabeza de dos luces delante, dos luces de cola rojas detrás, con alternancia en función del sentido de la marcha.
 - No está permitido utilizar las locomotoras Trix en maquetas digitales sin decoders de locomotora integrados (¡Puede resultar dañado el motor!).
 - La velocidad de la locomotora a 12 V se ajusta tomando como referencia la NEM 661 de manera aproximada a la velocidad máxima del modelo real.
 - Con cinemática para enganche corto y fijación del enganche conforme a NEM.
 - Locomotora con interfaz digital de 14 polos.
 - La función de luces puede modificarse reenchufando en otra posición el conector puente.
- | | |
|----------|--------------------------------------|
| Doble A: | Luz de maniobras |
| LV+LR: | Alternancia de luces delante y atrás |
| LV: | Alternancia de luces solo delante |
| LR: | Alternancia de luces solo atrás |



Avvertenze di sicurezza

- Tale locomotiva deve venire impiegata solamente con un sistema di esercizio destinato a questo scopo..
- Tale locomotiva deve venire alimentata soltanto da parte di una sola sorgente di potenza.
- Non esponete tale modello ad alcun irraggiamento solare diretto, a forti escursioni di temperatura oppure a elevata umidità dell'aria.
- Il cavetto di collegamento al binario utilizzato deve essere lungo al massimo 2 metri.
- I LED incorporati corrispondono alla categoria di laser 1 secondo la Norma EN 60825-1.
- Per l'esercizio tradizionale della locomotiva il binario di alimentazione deve venire liberato dai disturbi. A tale scopo si deve impiegare il corredo anti-disturbi 14972. Per il funzionamento Digital tale corredo anti-disturbi non è adatto.
- Analogico 14 volt=, digitale 19 volt~.
- **ATTENZIONE!** Spigoli e punte acuminatae per necessità funzionali.

Avvertenze importanti

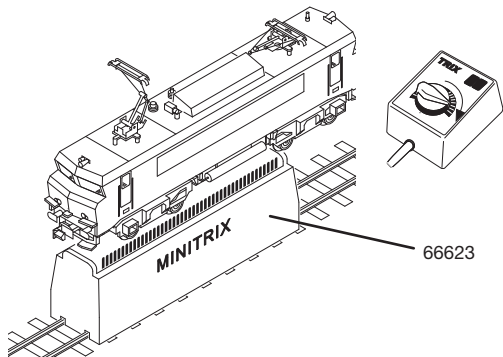
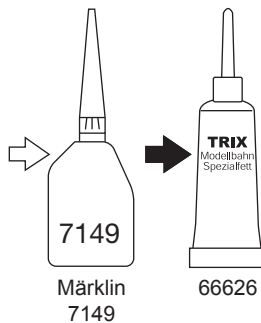
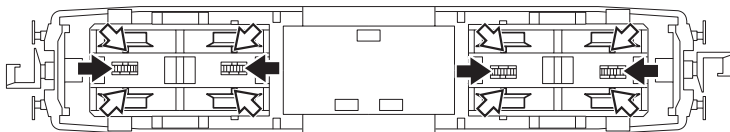
- Le istruzioni di impiego e l'imballaggio costituiscono parti integranti del prodotto e devono pertanto venire conservate, nonché consegnate insieme in caso di cessione del prodotto ad altri.
- Per riparazioni oppure parti di ricambio Vi preghiamo di rivolgerVi al Vostro rivenditore specialista Trix.
- Prestazioni in assistenza e garanzia in conformità all'accluso certificato di garanzia.
- Smaltimento: www.maerklin.com/en/imprint.html

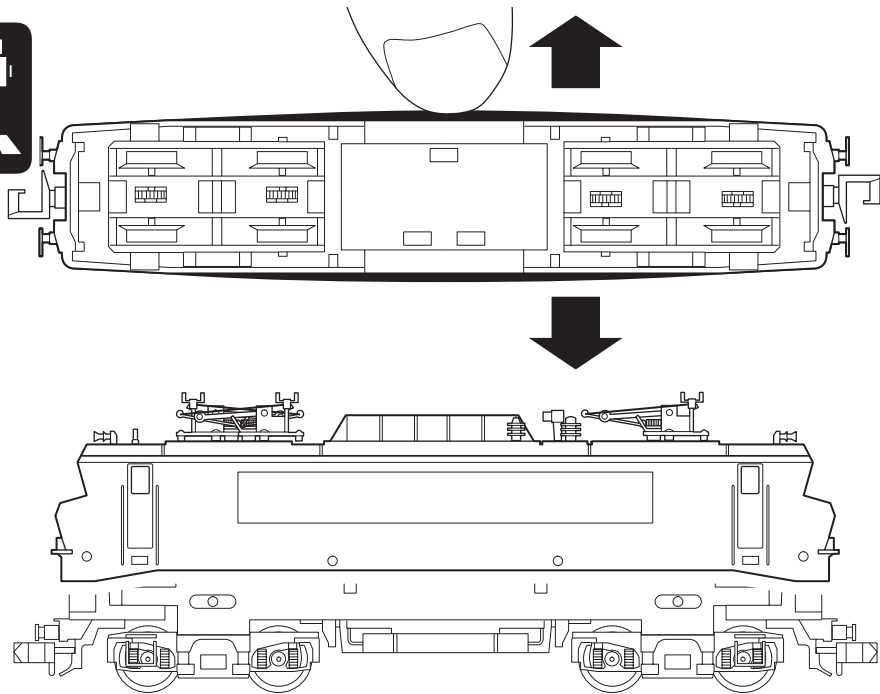
Funzionalità

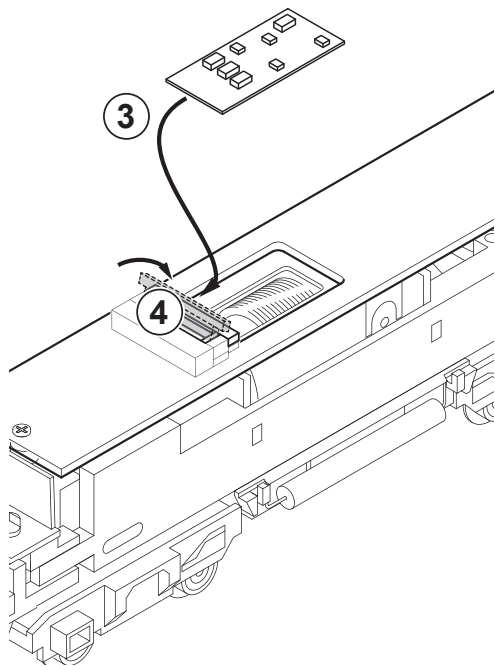
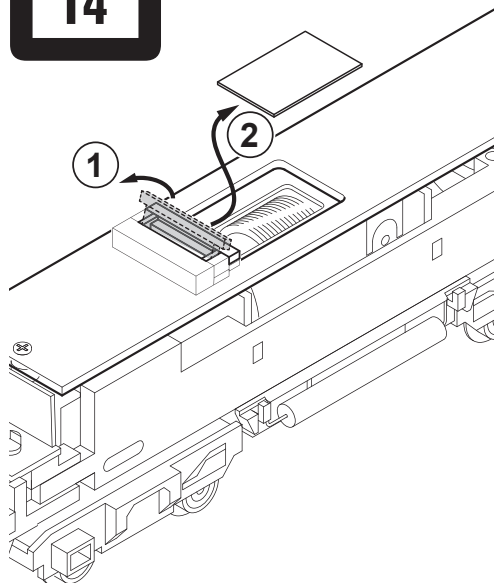
- Le locomotive Trix possono venire messe in esercizio su impianti di tutti i sistemi in corrente continua a due rotaie con i preesistenti quadri di comando marcia in corrente continua.
- Per la protezione del modello vi è incorporata una protezione elettronica dal sovraccarico.
- Segnale di testa anteriore a due fanali, due fanali di coda rossi dietro, commutati secondo il senso di marcia.
- I rotabili motori Trix non devono venire messi in esercizio su impianti digitali senza un Decoder da locomotiva incorporato (possibile il danneggiamento del motore!).
- La velocità della locomotiva in corrispondenza ai 12 V è impostata, in riferimento alla NEM 661, approssimata alla velocità massima del prototipo.
- Con cinematismi per aggancio corto e innesti porta gancio secondo norme NEM.
- Locomotiva con interfaccia Digital a 14 poli.
- La funzionalità dei fanali è modificabile mediante innesto spostato della spina innestabile con ponticelli.

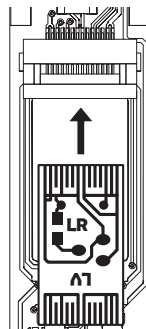
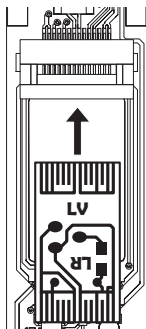
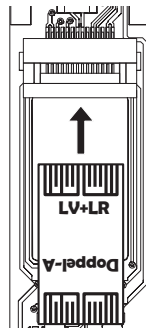
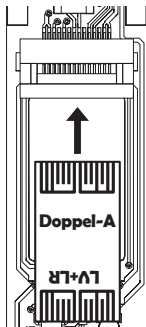
Doppia A:	Fanali di manovra
LV+LR:	Commutazione dei fanali anteriori e posteriori
LV:	Commutazione dei soli fanali anteriori
LR:	Commutazione dei soli fanali posteriori

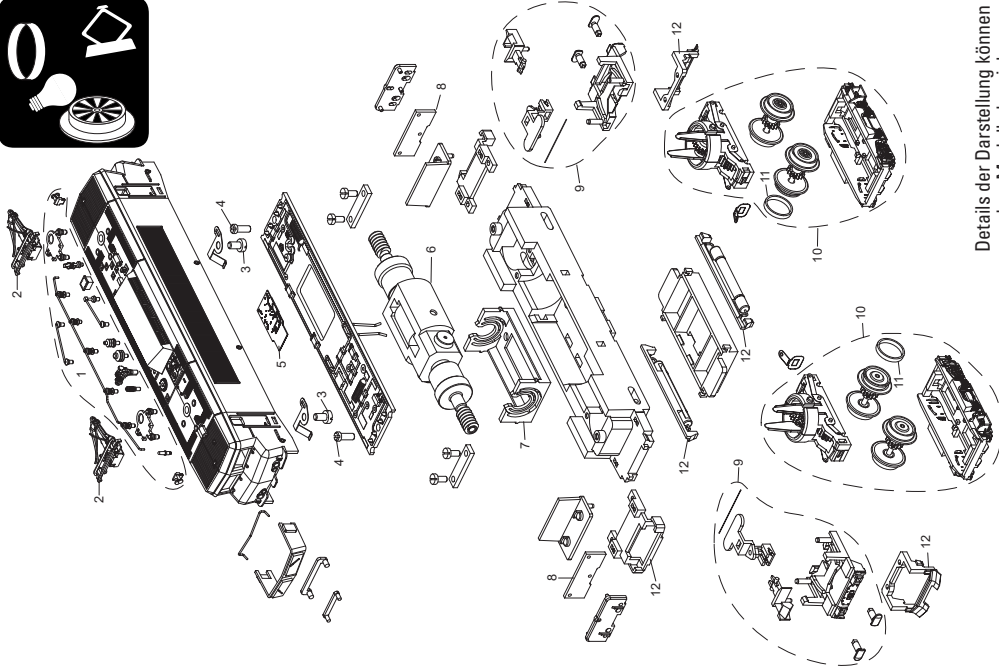












Details der Darstellung können von dem Modell abweichen.

1	Steckteile Aufbau	E250 506
2	Einholm-Stromabnehmer	E360 545
3	Zylinderschraube	E19 8004 28
4	Flachkopfschraube	E19 7099 28
5	Schnittstellenstecker 14 pol.	E178 237
6	Motor	E114 384
7	Motorlager	E324 194
8	Beleuchtungseinheit	—
9	Kupplung, Pufferbohle	E361 978
10	Drehgestell	E122 469
11	Haftreifen	E12 2258 00
12	Schienenräumer, Luftkessel	E333 658

Einige Teile werden nur ohne oder mit anderer Farbgebung angeboten. Teile, die hier nicht aufgeführt sind, können nur im Rahmen einer Reparatur im Märklin-Reparatur-Service repariert werden.

Several parts are offered unpainted or in another color. Parts that are not listed here can only be repaired by the Märklin repair service department.

Certains éléments sont proposés uniquement sans livrée ou dans une livrée différente. Les pièces ne figurant pas dans cette liste peuvent être réparées uniquement par le service de réparation Märklin.

Enkele delen worden alleen kleurloos of in een andere kleur aangeboden. Delen die niet in de in de lijst voorkomen, kunnen alleen via een reparatie in het Märklin-service-centrum hersteld/vervangen worden. Details in de tekening kunnen afwijken van het model.

Algunas piezas están disponibles sólo sin o con otro color. Las piezas que no figuran aquí pueden repararse únicamente en el marco de una reparación en el servicio de reparación de Märklin. Los detalles mostrados pueden presentar discrepancias respecto al modelo en miniatura.

Alcuni elementi vengono proposti solo senza o con differente colorazione. I pezzi che non sono qui specificati possono venire riparati soltanto nel quadro di una riparazione presso il Servizio Riparazioni Märklin. I dettagli della raffigurazione possono differire dal modello.

Gebr. Märklin & Cie. GmbH
Stuttgarter Straße 55 - 57
73033 Göppingen
Germany
www.trix.de




www.maerklin.com/en/imprint.html

361662/1121/Sm1Ef
Änderungen vorbehalten
© Gebr. Märklin & Cie. GmbH