

MINITRIX



Modell der Dampflokomotive 001 111-4, DB



16017

| Inhaltsverzeichnis: | Seite |
|--------------------------------|--------------|
| Sicherheitshinweise | 4 |
| Wichtige Hinweise | 4 |
| Funktionen | 4 |
| Hinweise zum Digitalbetrieb | 5 |
| Schaltbare Funktionen | 6 |
| Configurations Variablen (CVs) | 7 |
| Wartung und Instandhaltung | 16 |
| Ersatzteile | 18 |

| Sommaire : | Page |
|---|-------------|
| Remarques importantes sur la sécurité | 12 |
| Information importante | 12 |
| Fonctionnement | 12 |
| Remarques relatives au fonctionnement en mode digital | 13 |
| Fonctions commutables | 14 |
| Variables de configuration (CVs) | 15 |
| Entretien et maintien | 16 |
| Pièces de rechange | 18 |

| Table of Contents: | Page |
|-------------------------------|-------------|
| Safety Notes | 8 |
| Important Notes | 8 |
| Functions | 8 |
| Notes on digital operation | 9 |
| Controllable Functions | 10 |
| Configuration Variables (CVs) | 11 |
| Service and maintenance | 16 |
| Spare Parts | 18 |

Sicherheitshinweise

- Die Lok darf nur mit einem dafür bestimmten Betriebssystem eingesetzt werden.
- Die Lok darf nicht mit mehr als einer Leistungsquelle versorgt werden.
- Beachten Sie unbedingt die Sicherheitshinweise in der Bedienungsanleitung zu Ihrem Betriebssystem.
- Analog 14 Volt=, digital 19 Volt~.
- Für den konventionellen Betrieb der Lok muss das Anschlussgleis entstört werden. Dazu ist das Entstörset 14972 zu verwenden. Für Digitalbetrieb ist das Entstörset nicht geeignet.
- Setzen Sie das Modell keiner direkten Sonneneinstrahlung, starken Temperaturschwankungen oder hoher Luftfeuchtigkeit aus.
- Das verwendete Gleisanschlusskabel darf maximal 2 Meter lang sein.
- **ACHTUNG!** Funktionsbedingte scharfe Kanten und Spitzen.
- Verbaute LED`s entsprechen der Laserklasse 1 nach Norm EN 60825-1.

Wichtige Hinweise

- Die Bedienungsanleitung und die Verpackung sind Bestandteile des Produktes und müssen deshalb aufbewahrt sowie bei Weitergabe des Produktes mitgegeben werden.
- Für Reparaturen oder Ersatzteile wenden Sie sich bitte an Ihren Trix-Fachhändler.
- Gewährleistung und Garantie gemäß der beiliegenden Garantiekunde.
- Entsorgung: www.maerklin.com/en/imprint.html

Funktionen

- Eingebaute Elektronik zum wahlweisen Betrieb mit konventionellem Gleichstrom-Fahrgerät (max. ± 14 Volt), mfx oder Digitalsystemen nach NMRA-Norm (DCC).
- Dreilicht-Spitzensignal mit der Fahrtrichtung wechselnd.
- Automatische Systemerkennung zwischen Digital- und Analog-Betrieb.
- Automatische Systemerkennung zwischen den Digital-Systemen mit Priorität auf mfx.

Hinweise zum Digitalbetrieb

- Hinweis: Beachten Sie, dass nicht alle Funktionen in allen Digital-Protokollen möglich sind. Unter mfx und DCC können einige Einstellungen von Funktionen, welche im Analog-Betrieb wirksam sein sollen, vorgenommen werden.
- Lokomotiven mit Sound benötigen grundsätzlich eine sehr gute Stromabnahme. Wir empfehlen dementsprechend Weichen mit polarisiertem und stromleitendem Metall-Herzstück zu verwenden. (z.B. 14938/-39, 14947/-48)

Hinweise zum Betrieb unter mfx

- Unter mfx ist keine Adresse erforderlich, jeder Decoder erhält eine einmalige und eindeutige Kennung (UID).
- Der Decoder meldet sich an einer Central Station oder Mobile Station mit seiner UID und seinem Namen automatisch an.
- Name ab Werk: **001 111-4**
- Die Einstellungen des Decoders können über die grafische Oberfläche der Central Station bzw. teilweise auch mit der Mobile Station programmiert werden.

Hinweise zu Bremsstrecken (CV 27 und CV 234 / 235)

- Diodenbremsen / ABC Bremsen: CV27=1/2/3 (1 = normale Richtung, 2 = invertierte Richtung, 3 = kein Durchfahren möglich).
Vorteilhaft CV50 Bit1 auf 0 setzen (DC fahren aus).
Mit CV234 kann die Diodenschwelle eingestellt werden.
Bei Wert 0 kein Bremsen möglich.
Bei zu hohem Wert Erkennung ABC unwahrscheinlich (Standardbereich 30-40).
- DC Bremsen: CV27=16/32/48 (16 = normale Richtung, 32 = invertierte Richtung, 48 = kein Durchfahren möglich).
CV50 wird Bit 1 automatisch auf 0 gesetzt (DC fahren aus), wenn DC Bremsen aktiv.
- Für zweiteilige Bremsstrecke zusätzlich CV235 > 0 (CV235 enthält die Fahrstufe, die in einer Bremsstrecke angenommen wird)

Allgemeiner Hinweis zur Vermeidung elektromagnetischer Störungen:

Um den bestimmungsgemäßen Betrieb zu gewährleisten, ist ein permanenter, einwandfreier Rad-Schiene-Kontakt der Fahrzeuge erforderlich. Führen Sie keine Veränderungen an stromführenden Teilen durch.

| Schaltbare Funktionen | | Schaltbare Funktionen | | |
|---|-----|-----------------------|-----|-----|
| | | DC | mfx | DCC |
| Spitzensignal fahrtrichtungsabhängig | F0 | | | |
| Geräusch: Pfeife lang | F1 | | | |
| Geräusch: Betriebsgeräusch ¹ | F2 | | | |
| Triebwerksbeleuchtung | F3 | | | |
| Direktsteuerung (ABV) | F4 | | | |
| Geräusch: Bremsenquietschen aus | F5 | | | |
| Rangierlicht doppel A | F6 | | | |
| Feuerschein - Feuerbüchse | F7 | | | |
| Führerstandsbeleuchtung | F8 | | | |
| Geräusch: Luftpumpe | F9 | | | |
| Geräusch: Dampf ablassen | F10 | | | |
| Geräusch: Speisepumpe | F11 | | | |
| Geräusch: Injektor | F12 | | | |
| Geräusch: Generator | F13 | | | |
| Geräusch: Rangierpfeiff | F14 | | | |
| Sound ausblenden/einblenden | F15 | | | |
| Geräusch: Sanden | F16 | | | |

| Schaltbare Funktionen | | Schaltbare Funktionen | | |
|---------------------------------|-----|-----------------------|-----|-----|
| | | DC | mfx | DCC |
| Geräusch: Bahnhoftsansage | F17 | | | |
| Geräusch: Türen schließen | F18 | | | |
| Geräusch: Schaffnerpfeiff | F19 | | | |
| Geräusch: Wasser fassen | F20 | | | |
| Geräusch: Kohle fassen | F21 | | | |
| Geräusch: Sand fassen | F22 | | | |
| Geräusch: Rauchkammer reinigen | F23 | | | |
| Geräusch: Gestänge abklopfen | F24 | | | |
| Geräusch: Sicherheitsventil | F25 | | | |
| Geräusch: Bahnhoftsansage | F26 | | | |
| Geräusch: Bahnhoftsansage | F27 | | | |
| Geräusch: Zylinder ausblasen | F28 | | | |
| Geräusch: Ankuppeln / Abkuppeln | F29 | | | |

¹ mit Zufallsgeräuschen

| CV | Bedeutung | Wert DCC | ab Werk |
|-----|---|---|---------|
| 1 | Adresse | 1 – 127 | 3 |
| 2 | Minimalgeschwindigkeit | 0 – 255 | 9 |
| 3 | Anfahrverzögerung | 0 – 71 | 6 |
| 4 | Bremsverzögerung | 0 – 71 | 6 |
| 5 | Maximalgeschwindigkeit | 0 – 255 | 235 |
| 8 | Reset | 8 | |
| 17 | Erweiterte Adresse (oberer Teil) (CV 29, Bit 5=1) | 192 – 231 | 192 |
| 18 | Erweiterte Adresse (unterer Teil) (CV 29, Bit 5=1) | 0 – 255 | 128 |
| 19 | Traktionsadresse (0 = inaktiv, Wert + 128 = inverse Fahrtrichtung) | 0 – 255 | 0 |
| 21 | Traktions-Modus; Bit 0 – 7 Δ F1 – F8 | 0 – 255 | 0 |
| 22 | Traktions-Modus; Bit 0 – 1 Δ FLf – FLr, Bit 2 – 5 Δ F9 – F12 | 0 – 255 | 0 |
| 27 | (Bremsmodus) Bit 0: ABC-Bremsen. U-rechts > U-links; Dioden-Bremsen normal Bit 1: ABC-Bremsen. U-links > U-rechts; Diodenbremsen invertiert Bit 4: DC, normales Bremsen (Polarität entgegen der Fahrtrichtung) Bit 5: DC, inverses Bremsen | 0 / 1 0 / 2 0 / 16 0 / 32 | 0 |
| 29 | Bit 0: Umpolung Fahrtrichtung Bit 1: Anzahl Fahrstufen 14 – 28/126 Bit 2: Analogbetrieb an/aus Bit 4: immer an Bit 5: Adressumfang 7 Bit / 14 Bit | 0 / 1 0 / 2 0 / 4 16 0 / 32 | 22 |
| 50 | (Formate) Bit 1: Analog DC an/aus Bit 3: mfx an/aus | 0 / 2 0 / 8 | 10 |
| 63 | Lautstärke | 0 – 255 | 255 |
| 164 | Bremsenquietschen, Dauer | 0 – 255 | 12 |
| 234 | ABC-Bremsschwelle | 0 – 255 | 0 |
| 235 | Bremsfahrstufe | 0 – 255 | 0 |

Safety Notes

- This locomotive is only to be used with the operating system it is designed for.
- This locomotive must not be supplied with power from more than one power pack.
- Pay close attention to the safety notes in the instructions for your operating system.
- Analog 14 volts DC, digital 19 volts AC.
- The feeder track must be equipped to prevent interference with radio and television reception, when the locomotive is to be run in conventional operation. The 14972 interference suppression set is to be used for this purpose. The interference suppression set is not suitable for digital operation.
- Do not expose the model to direct sunlight, extreme changes in temperature, or high humidity.
- The wire used for feeder connections to the track may be a maximum of 2 meters / 78 inches long.
- **WARNING!** Sharp edges and points required for operation.
- The LEDs in this item correspond to Laser Class 1 according to Standard EN 60825-1.

Important Notes

- The operating instructions and the packaging are a component part of the product and must therefore be kept as well as transferred along with the product to others.
- Please see your authorized Trix dealer for repairs or spare parts.
- The warranty card included with this product specifies the warranty conditions.
- Disposing: www.maerklin.com/en/imprint.html

Functions

- Built-in electronic circuit for optional operation with a conventional DC train controller (max. ± 14 volts), mfx or digital systems adhering to the NMRA standards (DCC).
- Triple headlights that change over with the direction of travel.
- Automatic system recognition between digital and analog operation.
- Automatic system detection between digital systems with priority on mfx.

Notes on digital operation

- Note: Please note that not all functions are possible in all digital protocols. Several settings for functions, which are supposed to be active in analog operation, can be done under mfx and DCC.
- As a general rule locomotives with sound require very good current pickup. We thus recommend using turnouts with polarized and current-conducting metal frogs. (e.g. 14938/-39, 14947/-48)

Notes on operating under mfx




- No address is required under mfx; each decoder receives a non-recurrent and unique identifier (UID).
- The decoder automatically logs on to a Central Station or Mobile Station with its UID and name.
- Name ex works: **001 111-4**
- The settings of the decoder can be programmed via the graphical interface of the Central Station or also in part with the Mobile Station.





Notes about Braking Areas (CV 27 and CV 234 / 235)

- Diode braking / ABC braking: CV27=1/2/3 (1 = normal direction, 2 = inverted direction, 3 = no run-through possible).
It is beneficial to set CV50 Bit1 to 0 (DC running off).
The diode threshold can be set with CV234. No braking possible at Value 0.
At too high a value recognition, ABC is improbable (standard range 30-40).
- DC braking: CV27=16/32/48 (16 = normal direction, 32 = inverted direction, 48 = no run-through possible).
With CV50 Bit 1 is automatically set to 0 (DC running off), if DC braking is active.
- For a two-part braking area, also set CV235 > 0 (CV235 contains the speed level accepted in a braking area).

General Note to Avoid Electromagnetic Interference:

A permanent, flawless wheel-rail contact is required in order to guarantee operation for which a model is designed. Do not make any changes to current-conducting parts.

| Controllable Functions | | DC | mf | DCC |
|---|-----|---|---|---|
| | | | | |
| Headlights | F0 |  |  |  |
| Sound effect: Long whistle blast | F1 | | | |
| Sound effect: Operating sounds ¹ | F2 | | | |
| Running gear lights | F3 | | | |
| Direct control (ABV) | F4 | | | |
| Sound effect: Squealing brakes off | F5 | | | |
| Double A switching light | F6 | | | |
| Glow from firebox | F7 | | | |
| Engineer's cab lighting | F8 | | | |
| Sound effect: Air pump | F9 | | | |
| Sound effect: Blowing off steam | F10 | | | |
| Sound effect: Feedwater pump | F11 | | | |
| Sound effect: Injector | F12 | | | |
| Sound effect: Generator | F13 | | | |
| Sound effect: Switching whistle | F14 | | | |
| Blending sound in and out | F15 | | | |
| Sound effect: Sanding | F16 | | | |

| Controllable Functions | | DC | mf | DCC |
|--------------------------------------|-----|----|---|---|
| | | | | |
| Sound effect: Station announcements | F17 | |  |  |
| Sound effect: Doors being closed | F18 | | | |
| Sound effect: Conductor whistle | F19 | | | |
| Sound effect: Filling water | F20 | | | |
| Sound effect: Filling coal | F21 | | | |
| Sound effect: Filling sand | F22 | | | |
| Sound effect: Cleaning the smoke box | F23 | | | |
| Sound effect: Tapping the rods | F24 | | | |
| Sound effect: Safety valve | F25 | | | |
| Sound effect: Station announcements | F26 | | | |
| Sound effect: Station announcements | F27 | | | |
| Sound effect: Blowing out cylinders | F28 | | | |
| Sound effect: Coupling / uncoupling | F29 | |  |  |

¹ with random sounds

| CV | Discription | DCC Value | Factory Setting |
|-----------|---|------------------------------------|------------------------|
| 1 | Address | 1 – 127 | 3 |
| 2 | Minimum Speed | 0 – 255 | 9 |
| 3 | Acceleration delay | 0 – 71 | 6 |
| 4 | Braking delay | 0 – 71 | 6 |
| 5 | Maximum speed | 0 – 255 | 235 |
| 8 | Reset | 8 | |
| 17 | Extendet address (upper part) (CV 29, Bit 5=1) | 192 – 231 | 192 |
| 18 | Extendet address (lower part) (CV 29, Bit 5=1) | 0 – 255 | 128 |
| 19 | Consist address (0 = inactive, Value + 128 = inverse direction) | 0 – 255 | 0 |
| 21 | Motive Power Mode; Bit 0 – 7 Δ F1 – F8 | 0 – 255 | 0 |
| 22 | Motive Power Mode; Bit 0 – 1 Δ FLf – FLr, Bit 2 – 5 Δ F9 – F12 | 0 – 255 | 0 |
| 27 | (Braking Mode) Bit 0: ABC Braking. U right > U left; Diode brakes normal Bit 1: ABC Braking. U left > U right; Diode brakes inverted Bit 4: DC, normal braking (Polarity contrary to the direction of travel) Bit 5: DC, inverse braking | 0 / 1 0 / 2 0 / 16 0 / 32 | 0 |
| 29 | Bit 0: Travel direction polarity reversal Bit 1: Number of speed levels 14 – 28/126 Bit 2: Analog operation on/off Bit 4: always on Bit 5: Address size 7 Bit / 14 Bit | 0 / 1 0 / 2 0 / 4 0 / 32 | 22 |
| 50 | (Formats) Bit 1: Analog DC on/off Bit 3: mfx on/off | 0 / 2 0 / 8 | 10 |
| 63 | Volume | 0 – 255 | 255 |
| 164 | Squealing brake, duration | 0 – 255 | 12 |
| 234 | ABC Braking Threshold | 0 – 255 | 0 |
| 235 | Braking Speed Level | 0 – 255 | 0 |

Remarques importantes sur la sécurité

- La locomotive ne peut être utilisée qu'avec le système d'exploitation indiqué.
- La locomotive ne peut être alimentée en courant que par une seule source de courant.
- Veuillez impérativement respecter les remarques sur la sécurité décrites dans le mode d'emploi en ce qui concerne le système d'exploitation.
- Analogique 14 volts=, digital 19 volts ~.
- Pour l'exploitation de la locomotive en mode conventionnel, la voie de raccordement doit être déparasitée. A cet effet, utiliser le set de déparasitage réf. 14972. Le set de déparasitage ne convient pas pour l'exploitation en mode numérique.
- Ne pas exposer le modèle à un ensoleillement direct, à de fortes variations de température ou à un taux d'humidité important.
- Le câble de raccordement à la voie utilisé ne doit en aucun cas dépasser deux mètres.
- **ATTENTION!** Pointes et bords coupants lors du fonctionnement du produit.
- Les DEL installées correspondent à la classe laser 1 selon la norme EN 60825-1.

Information importante

- La notice d'utilisation et l'emballage font partie intégrante du produit ; ils doivent donc être conservés et, le cas échéant, transmis avec le produit.
- Pour toute réparation ou remplacement de pièces, adressez vous à votre détaillant-spécialiste Trix.
- Garantie légale et garantie contractuelle conformément au certificat de garantie ci-joint.
- Elimination : www.maerklin.com/en/imprint.html

Fonctionnement

- Module électronique intégré pour exploitation au choix avec régulateur de marche conventionnel c.c. (max. ± 14 volts), mfx ou systèmes numériques conformes à la norme NMRA (DCC).
- Feux triples avec alternance selon sens de marche.
- Reconnaissance automatique du système entre exploitations numérique et analogique.
- Reconnaissance système automatique entre les systèmes numériques avec priorité pour mfx.

Remarques relatives au fonctionnement en mode digital

- Indication : remarquez que toutes les fonctions ne peuvent pas être actionnées dans tous les protocoles numériques. Sous mfx et sous DCC, il est possible de procéder à quelques paramétrages de fonctions devant être actives dans le cadre de l'exploitation analogique.
- Les locomotives sonorisées nécessitent en principe une très bonne prise de courant. Nous conseillons donc l'utilisation d'aiguilles avec un cœur de croisement métallique polarisé et conducteur de courant. (p. ex. 14938/-39, 14947/-48)

Indications relatives à l'exploitation sous mfx

- L'exploitation sous mfx ne nécessite aucune adresse, chaque décodeur reçoit une identification unique et univoque (UID).
- Le décodeur se connecte automatiquement à une Central Station ou une Mobile Station via son UID et son nom.
- Nom au départ d'usine: **001 111-4**
- Les paramètres du décodeur peuvent être programmés via l'interface de la Central Station ou en partie également avec la Mobile Station.

Indications relatives aux distances de freinage (CV 27 et CV 234 / 235)

- Freins à diodes/Freins ABC: CV27=1/2/3 (1 = sens normal, 2 = sens inversé, 3 = aucun passage possible). Dans l'idéal, régler le bit 1 de la CV50 sur 0 (les DC sortent). La CV234 permet de définir le seuil des diodes. Si la valeur est 0, pas de freinage possible. Si la valeur est trop élevée, la reconnaissance ABC est peu probable (domaine standard 30-40).
- Freinage DC: CV27=16/32/48 (16 = sens normal, 32 = sens inverse, 48 = pas de passage possible). Le bit 1 de la CV50 est automatiquement réglé sur 0 (les DC sortent) si les freins DC sont activés.
- Pour un parcours de freinage en deux parties, avec CV235 > 0 en plus (CV235 contient le cran de marche qui est adopté sur une distance de freinage)

Indication d'ordre général pour éviter les interférences électromagnétiques:

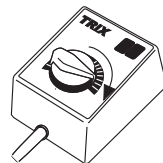
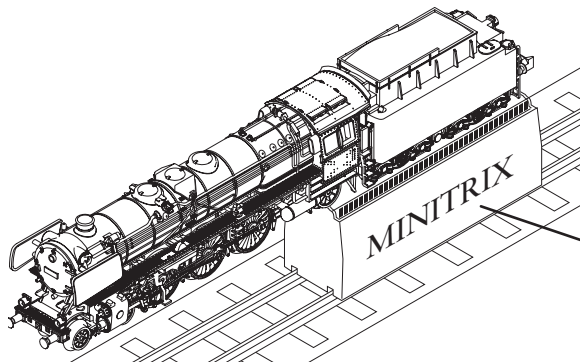
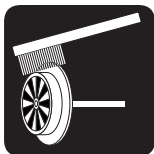
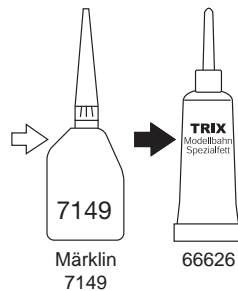
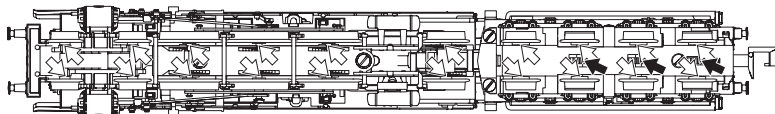
La garantie de l'exploitation normale nécessite un contact roue-rail permanent et irréprochable. Ne procédez à aucune modification sur des éléments conducteurs de courant.

| Fonctions commutables | | | | |
|--|-----|----|-----|-----|
| | | DC | mfx | DCC |
| Fanal éclairage | F0 | | | |
| Bruitage : sifflet longueur | F1 | | | |
| Bruitage : Bruit d'exploitation ¹ | F2 | | | |
| Eclairage du mécanisme moteur | F3 | | | |
| Temporisation d'accélération et de freinage | F4 | | | |
| Bruitage : Grincement de freins désactivé | F5 | | | |
| Feu de manœuvre double A | F6 | | | |
| Lueurs dans le foyer | F7 | | | |
| Eclairage de la cabine de conduite | F8 | | | |
| Bruitage : Compresseur | F9 | | | |
| Bruitage : Échappement de la vapeur | F10 | | | |
| Bruitage : Pompe d'alimentation | F11 | | | |
| Bruitage : Injecteur | F12 | | | |
| Bruitage : Générateur | F13 | | | |
| Bruitage : Sifflet pour manœuvre | F14 | | | |
| Désactiver/activer son | F15 | | | |
| Bruitage : Sablage | F16 | | | |

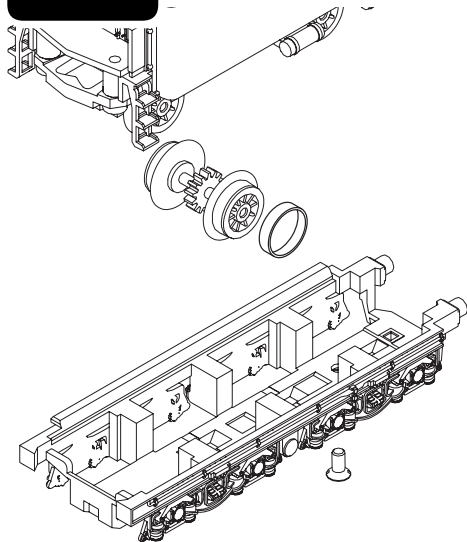
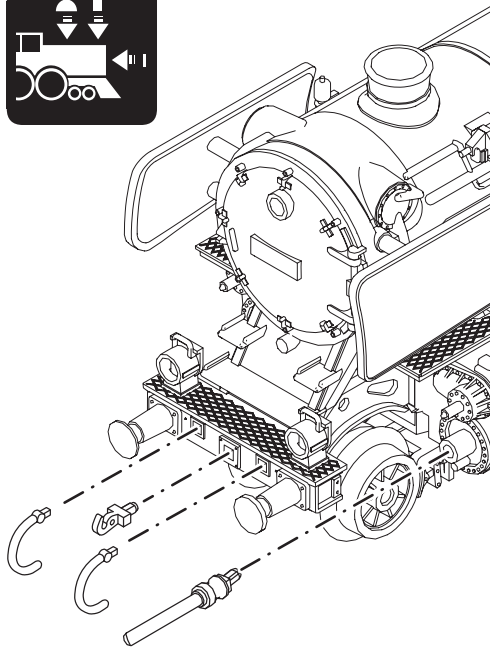
| Fonctions commutables | | | | |
|--|-----|----|-----|-----|
| | | DC | mfx | DCC |
| Bruitage : Annonce en gare | F17 | | | |
| Bruitage : Fermeture des portes | F18 | | | |
| Bruitage : Sifflet Contrôleur | F19 | | | |
| Bruitage : Approvisionnement en eau | F20 | | | |
| Bruitage : Approvisionnement en charbon | F21 | | | |
| Bruitage : Approvisionnement en sable | F22 | | | |
| Bruitage : Nettoyage de la boîte à fumée | F23 | | | |
| Bruitage : Sondage de la tringlerie au marteau | F24 | | | |
| Bruitage : Soupape de sûreté | F25 | | | |
| Bruitage : Annonce en gare | F26 | | | |
| Bruitage : Annonce en gare | F27 | | | |
| Bruitage : Purge des cylindres | F28 | | | |
| Bruitage : Attelage / Déconnecter | F29 | | | |

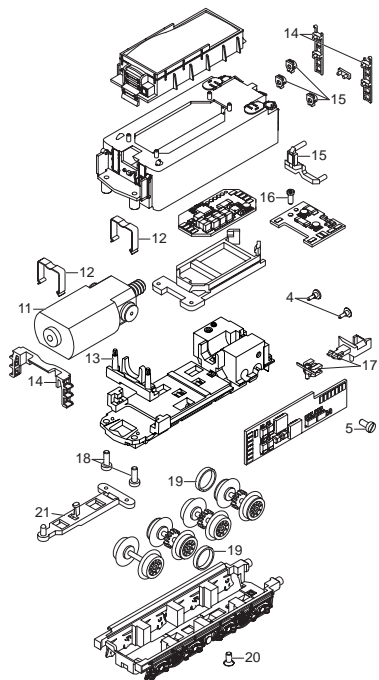
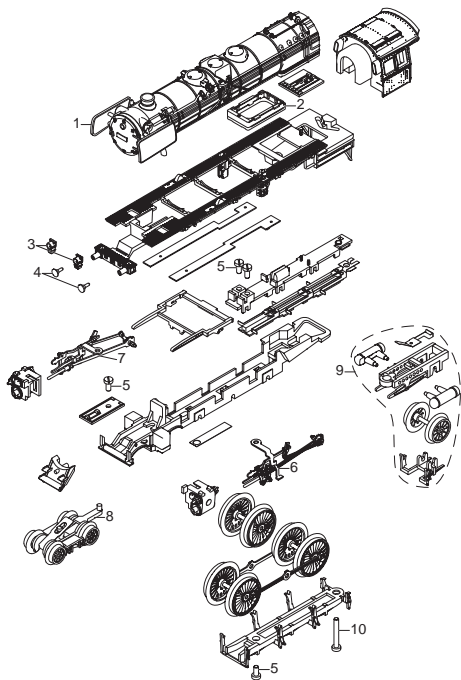
¹ avec bruits aléatoires

| CV | Signification Valeur | DCC Valeur | Parm. Usine |
|-----|--|---|-------------|
| 1 | Adresse | 1 – 127 | 3 |
| 2 | Vitesse min | 0 – 255 | 9 |
| 3 | Temporisation d'accélération | 0 – 71 | 6 |
| 4 | Temporisation de freinage | 0 – 71 | 6 |
| 5 | Vitesse maximale | 0 – 255 | 235 |
| 8 | Réinitialisation | 8 | |
| 17 | Adresse étendue (partie supérieure) (CV 29, Bit 5=1) | 192 – 231 | 192 |
| 18 | Adresse étendue (partie inférieure) (CV 29, Bit 5=1) | 0 – 255 | 128 |
| 19 | Adresse pour la traction (0 = inactif, Valeur + 128 = direction inverse) | 0 – 255 | 0 |
| 21 | Mode traction, bit 0 à 7 Δ F1 à F8 | 0 – 255 | 0 |
| 22 | Mode traction; bit 0 à 1 Δ FLf à FLr, Bit 2 à 5 Δ F9 à F12 | 0 – 255 | 0 |
| 27 | (Mode de freinage) Bit 0 : Freinage ABC: en bas à droite > en bas à gauche; Freinage par diodes normal Bit 1 : Freinage ABC: en bas à gauche > en bas à droite; Freinage par diodes inversé Bit 4 : C.C., freinage normal (polarité contraire au sens de marche) Bit 5 : C.C., freinage inversé | 0 / 1 0 / 2 0 / 16 0 / 32 | 0 |
| 29 | Bit 0: Inversion de polarité, sens de marche Bit 1: Nombre de crans de marche 14 – 28/126 Bit 2: Mode analogique activé/désactivé Bit 4: Toujours allumé Bit 5: Taille d'adresse 7 Bits / 14 Bits | 0 / 1 0 / 2 0 / 4 16 0 / 32 | 22 |
| 50 | (Formats) Bit 1 : C.C. analogique désactivé/activé Bit 3 : mfx désactivé/activé | 0 / 2 0 / 8 | 10 |
| 63 | Volume | 0 – 255 | 255 |
| 164 | Grincement de freins, Durée | 0 – 255 | 12 |
| 234 | Seuil de freinage ABC | 0 – 255 | 0 |
| 235 | Cran de marche de freinage | 0 – 255 | 0 |



66623





| | | |
|----|-----------------------|-------------|
| 1 | Windleitbleche | E182 982 |
| 2 | Lautsprecher | E345 756 |
| 3 | Laternen | E392 993 |
| 4 | Handstangen, Puffer | E191 170 |
| 5 | Schraube | E19 8001 28 |
| 6 | Gestänge links | E154 091 |
| 7 | Gestänge rechts | E154 097 |
| 8 | Vorlauf | E156 506 |
| 9 | Drehgestell | E259 267 |
| 10 | Schraube | E19 8049 28 |
| 11 | Motor | E392 965 |
| 12 | Klammer | E13 1481 00 |
| 13 | Abdeckung | E257 633 |
| 14 | Treppe u. Leitern | E262 566 |
| 15 | Lampen u. Lichtkörper | E392 995 |
| 16 | Schraube | E19 7094 28 |
| 17 | Kupplung | E198 503 |
| 18 | Schraube | E19 803528 |
| 19 | Haftreifen | E12 2273 00 |
| 20 | Schraube | E19 8326 28 |
| 21 | Kupplungsdeichsel | E257 637 |
| | Steckteile | E309 463 |
| | Schutzrohr | E22 3567 00 |

Einige Teile werden nur ohne oder mit anderer Farbgebung angeboten. Teile, die hier nicht aufgeführt sind, können nur im Rahmen einer Reparatur im Märklin-Reparatur-Service repariert werden.

Details der Darstellung können von dem Modell abweichen.

Several parts are offered unpainted or in another color. Parts that are not listed here can only be repaired by the Märklin repair service department.

Details in the image may differ from the model.

Certains éléments sont proposés uniquement sans livrée ou dans une livrée différente. Les pièces ne figurant pas dans cette liste peuvent être réparées uniquement par le service de réparation Märklin.

Sur le dessin, certains détails peuvent différer du modèle.



Points de collecte sur www.quefairedemesdechets.fr



Gebr. Märklin & Cie. GmbH
Stuttgarter Straße 55 - 57
73033 Göppingen
Germany
www.trix.de / service@maerklin.de

www.maerklin.com/en/imprint.html

392898/0724/Sm1Ef
Änderungen vorbehalten
© Gebr. Märklin & Cie. GmbH

MINITRIX



Modell der Dampflokomotive 001 111-4, DB

N L E I

16017

| | |
|------------------------------------|--------|
| Inhoudsopgave: | Pagina |
| Veiligheidsvoorschriften | 4 |
| Belangrijke aanwijzing | 4 |
| Funcies | 4 |
| Aanwijzing voor digitale besturing | 5 |
| Schakelbare funcies | 6 |
| Configuratie variabelen (CV's) | 7 |
| Onderhoud en handhaving | 16 |
| Onderdelen | 18 |

| | |
|-------------------------------------|--------|
| Elenco del contenuto: | Pagina |
| Avvertenze per la sicurezza | 12 |
| Avvertenze importanti | 12 |
| Funzioni | 12 |
| Istruzioni per la funzione digitale | 13 |
| Funzioni commutabili | 14 |
| Variabili di configurazione (CV) | 15 |
| Assistenza e manutenzione | 16 |
| Parti di ricambio | 18 |

| | |
|--|--------|
| Índice: | Página |
| Aviso de seguridad | 8 |
| Notas importantes | 8 |
| Funciones | 8 |
| Indicacione para el funcionamiento digital | 9 |
| Funciones conmutables | 10 |
| Variabes de Configuración (CVs) | 11 |
| Mantenimiento y conservación | 16 |
| Piezas de repuesto | 18 |

Veiligheidsvoorschriften

- De loc mag alleen met een daarvoor bestemd bedrijfssysteem gebruikt worden.
- De loc mag niet vanuit meer dan een stroomvoorziening gelijktijdig gevoed worden.
- Analooq max. 14 Volt~, digitaal max. 19 Volt~.
- Lees ook aandachtig de veiligheidsvoorschriften in de gebruiksaanwijzing van uw bedrijfssysteem.
- Voor het conventionele bedrijf met de loc dient de aansluitrail te worden ontstoort. Hiervoor dient men de ontstoort-set 14972 te gebruiken. Voor het digitale bedrijf is deze ontstoort-set niet geschikt.
- Stel het model niet bloot aan in directe zonnestraling, sterke temperatuurwisselingen of hoge luchtvochtigheid.
- De gebruikte aansluitkabel mag maximaal 2 meter lang zijn.
- **OPGEPAST!** Functionele scherpe kanten en punten.
- Ingebouwde LED's komen overeen met de laserklasse 1 volgens de norm EN 60825-1.

Belangrijke aanwijzing

- De gebruiksaanwijzing en de verpakking zijn een bestanddeel van het product en dienen derhalve bewaard en meegeleverd te worden bij het doorgeven van het product.
- Voor reparaties en onderdelen kunt zich tot Uw Trix handelaar wenden.
- Vrijwaring en garantie overeenkomstig het bijgevoegde garantiebewijs.
- Afdanken: www.maerklin.com/en/imprint.html

Funcities

- Ingebouwde elektronica naar keuze toepasbaar met conventionele gelijkstroomregelaar (max. ± 14 volt), mfx of digitaalsystemen volgens NMRA-norm (DCC).
- Drievoudige frontverlichting wisselend met de rijrichting.
- Automatische systeemherkenning tussen digitaal- en analoogbedrijf.
- Automatische systeemherkenning tussen de digitale systemen met prioriteit op mfx.

Aanwijzingen voor digitale besturing

- Opmerking: let er op dat niet alle functies in alle digitaal-protocollen mogelijk zijn. Onder mfx of DCC kunnen enkele instellingen, welke in analoogbedrijf werkzaam moeten zijn, ingesteld worden.
- Locomotieven met sound hebben altijd een zeer goede stroomafname nodig. Wij adviseren daarom wissels te gebruiken met gepolariseerd en stroomgeleidend metaalen hartstuk. (bijvoorbeeld 14938/-39, 14947/-48)

Informatie over bedrijf onder mfx

- Onder mfx is geen adres nodig, elke decoder krijgt een unieke ID (UID).
- De decoder meldt zich automatisch aan een Central Station of Mobile Station aan met zijn UID en zijn naam.
- Naam af fabriek: **001 111-4**
- De instellingen van de decoder kunnen worden geprogrammeerd via de grafische interface van het Central Station of gedeeltelijk ook met het Mobile Station.

Informatie over remtrajecten (CV 27 en CV 234 / 235)

- Dioderemmen/ABC remmen: CV27=1/2/3 (1 = normale richting, 2 = inverse richting, 3 = geen doorrijden mogelijk). Voordeel CV50 bit1 op 0 zetten (DC rijden uit). Met CV234 kan de diodedrempel worden ingesteld. Bij waarde 0 is remmen niet mogelijk. Bij te hoge waarde herkenning ABC onwaarschijnlijk (standaardbereik 30-40).
- DC remmen: CV27=16/32/48 (16 = normale richting, 32 = inverse richting, 48 = geen doorrijden mogelijk). CV50 wordt bit 1 automatisch op 0 gezet (DC rijden uit), wanneer DC remmen actief is.
- Voor tweedelig remtraject extra CV235 > 0 (CV235 bevat de rijfase die wordt aangenomen in een remtraject)

Algemene aanwijzing voor het vermijden van elektromagnetische storingen:

Om een betrouwbaar bedrijf te garanderen is een permanent, vlekkeloos wielas - rail contact van het voertuig noodzakelijk. Voer geen wijzigingen uit aan de stroomvoerende delen.

| Schakelbare functies | | | | |
|---|-----|----|-----|-----|
| | | DC | mfx | DCC |
| Frontsein rijrichtingafhankelijk | F0 | ■ | ■ | ■ |
| Geluid: fluit lang | F1 | | ■ | ■ |
| Geluid: bedrijfsgeluiden ¹ | F2 | | ■ | ■ |
| Drijfwerkverlichting | F3 | | ■ | ■ |
| Directe aansturing optrek- afrem vertraging (ABV) | F4 | | ■ | ■ |
| Geluid: piepende remmen uit | F5 | | ■ | ■ |
| Rangeerlicht dubbel A | F6 | | ■ | ■ |
| Brandende fuur | F7 | | ■ | ■ |
| Cabineverlichting | F8 | | ■ | ■ |
| Geluid: luchtpomp | F9 | | ■ | ■ |
| Geluid: stoom afblazen | F10 | | ■ | ■ |
| Geluid: voedingspomp | F11 | | ■ | ■ |
| Geluid: injector | F12 | | ■ | ■ |
| Geluid: generator | F13 | | ■ | ■ |
| Geluid: rangeerfluit | F14 | | ■ | ■ |
| Geluid langzaam zachter/harder | F15 | | ■ | ■ |
| Geluid: zandstrooier | F16 | | ■ | ■ |

| Schakelbare functies | | | | |
|----------------------------------|-----|----|-----|-----|
| | | DC | mfx | DCC |
| Geluid: stationsomroep | F17 | | ■ | ■ |
| Geluid: deuren sluiten | F18 | | ■ | ■ |
| Geluid: conducteurfluit | F19 | | ■ | ■ |
| Geluid: water innemen | F20 | | ■ | ■ |
| Geluid: kolen laden | F21 | | ■ | ■ |
| Geluid: zand bijvullen | F22 | | ■ | ■ |
| Geluid: rookkamer reinigen | F23 | | ■ | ■ |
| Geluid: drijfstangen afkloppen | F24 | | ■ | ■ |
| Geluid: veiligheidsventiel | F25 | | ■ | ■ |
| Geluid: stationsomroep | F26 | | ■ | ■ |
| Geluid: stationsomroep | F27 | | ■ | ■ |
| Geluid: cilinder uitblazen | F28 | | ■ | ■ |
| Geluid: aankoppelen / afkoppelen | F29 | | ■ | ■ |

¹ met toevalsgeluiden

| CV | Betekenis | Waarde DCC | Af fabriek |
|-----------|---|------------------------------------|-------------------|
| 1 | adres | 1 – 127 | 3 |
| 2 | Minimalgeschwindigkeit | 0 – 255 | 9 |
| 3 | optrekvertraging | 0 – 71 | 6 |
| 4 | afremvertraging | 0 – 71 | 6 |
| 5 | maximumsnelheid | 0 – 255 | 235 |
| 8 | Reset | 8 | |
| 17 | uitgebred adres (bovenste gedeelte) (CV 29, Bit 5=1) | 192 – 231 | 192 |
| 18 | uitgebred adres (onderste gedeelte) (CV 29, Bit 5=1) | 0 – 255 | 128 |
| 19 | Adres voor tractie (0 = inactief, Waarde + 128 = omgekeerde richting) | 0 – 255 | 0 |
| 21 | Tractie-modus ; bit 0 - 7 Δ F1 - F8 | 0 – 255 | 0 |
| 22 | Tractie-modus ; bit 0 - 1 Δ FLf - FLr, bit 2 - 5 Δ F9 - F12 | 0 – 255 | 0 |
| 27 | (Remmodus) Bit 0: ABC-remmen. U-rechts > U-links; Dioderemmen normaal Bit 1: ABC-remmen. U-links > U-rechts; Dioderemmen geïnverteerd Bit 4: DC, normaal remmen (polariteit tegen rijrichting in) Bit 5: DC, invers remmen | 0 / 1 0 / 2 0 / 16 0 / 32 | 0 |
| 29 | Bit 0: ompoling rijrichting Bit 1: aantal rijstappen 14 – 28/126 Bit 2: analoogbedrijf aan/uit Bit 4: Altijd aan Bit 5: adresbereik 7 Bit / 14 Bit | 0 / 1 0 / 2 0 / 4 0 / 32 | 22 |
| 50 | (Formaten) Bit 1: analoog DC uit/aan Bit 3: mfx uit/aan | 0 / 2 0 / 8 | 10 |
| 63 | Volume | 0 – 255 | 255 |
| 164 | piepende remmen, Duur | 0 – 255 | 12 |
| 234 | ABC-remgrens | 0 – 255 | 0 |
| 235 | Remrijfase | 0 – 255 | 0 |

Aviso de seguridad

- La locomotora solamente debe funcionar en el sistema que le corresponda.
- La alimentación de la locomotora deberá realizarse desde una sola fuente de suministro.
- Observe bajo todos los conceptos, las medidas de seguridad indicadas en las instrucciones de su sistema de funcionamiento.
- Analógico 14 voltios=, digital 19 voltios~.
- Para el funcionamiento convencional de la locomotora, deben eliminarse las corrientes parasitarias de la vía de conexión. Para tal fin se debe utilizar el set antiparasitario 14972. Para funcionamiento en modo digital, el set antiparasitario no es adecuado.
- No exponer el modelo en miniatura a la radiación solar directa, a oscilaciones fuertes de temperatura o a una humedad del aire elevada.
- El cable de conexión a la vía utilizado debe tener una longitud máxima de 2 metros.
- **¡ATENCIÓN!** Esquinas y puntas afiladas condicionadas a la función.
- Los LEDs incorporados corresponden a la clase de láser 1 según la norma europea EN 60825-1.

Notas importantes

- Las instrucciones de empleo y el embalaje forman parte íntegra del producto y, por este motivo, deben guardarse y entregarse junto con el producto en el caso de venderlo o transmitirlo a otro.
- En caso de precisar una reparación o piezas de recambio, rogamos ponerse en contacto con su distribuidor Trix.
- Responsabilidad y garantía conforme al documento de garantía que se adjunta.
- Eliminación: www.maerklin.com/en/imprint.html

Funciones

- Electrónica integrada para funcionamiento opcional con el aparato de conducción de corriente continua convencional (máx. ± 14 voltios), mfx o sistemas digitales según norma NMRA (DCC).
- Señal de cabeza de tres luces con alternancia en función del sentido de la marcha.
- Reconocimiento automático del sistema entre funcionamiento digital y analógico.
- Identificación automática del sistema entre los sistemas digitales con prioridad a mfx.

Indicaciones para el funcionamiento digital

- Nota: Tenga presente que no son posibles todas las funciones en todos los protocolos digitales. En mfx y DCC pueden configurarse algunos parámetros de funciones que deben tener efecto en el modo analógico.
- Las locomotoras con sonido necesitan sin excepción una buena captación de corriente. En consecuencia, recomendamos desvíos con corazón de metal polarizado y conductor de la electricidad. (por ejemplo 14938/-39, 14947/-48)

Indicaciones sobre el funcionamiento en mfx

- En mfx no se requiere ninguna dirección, ya que cada decoder recibe un código único e inequívoco (UID).
- El decoder inicia automáticamente sesión en una Central Station o Mobile Station con su UID y su nombre.
- Nombre de fábrica: **001 111-4**
- Los parámetros de configuración del decoder se pueden programar mediante la interfaz gráfica de la Central Station o bien, en parte, también con la Mobile Station.

Notas sobre los tramos de frenado (CV 27 y CV 234 / 235)

- Frenado con diodos / frenado ABC: CV27=1/2/3 (1 = dirección normal, 2 = dirección invertida, 3 = imposible el paso).
Resulta ventajoso configurar a 0 la CV50, bit 1 (los DC se extraen).
Con la CV234 se puede configurar el umbral de los diodos. Con un valor 0 no es posible el frenado.
Si esta variable se configura a un valor demasiado alto, es poco probable que se detecte el frenado ABC (rango estándar 30-40).
- Frenado DC: CV27=16/32/48 (16 = dirección normal, 32 = dirección invertida, 48 = no es posible el paso).
En la CV50, el bit 1 se configura automáticamente a 0 (los DC se extraen) si está activado el frenado DC.
- Para el tramo de frenado de dos secciones, se requiere además CV235 > 0 (CV235 contiene el nivel de marcha (velocidad) que se acepta en un tramo de frenado)

Consejo general para evitar las interferencias electromagnéticas:

Para garantizar un funcionamiento según las previsiones se requiere un contacto rueda-carril de los vehículos permanente sin anomalías. No realice ninguna modificación en piezas conductoras de la corriente.

| Funciones conmutables | | | | |
|---|-----|----|-----|-----|
| | | DC | mfx | DCC |
| Señal de cabeza en función del sentido de la marcha | F0 | ■ | ■ | ■ |
| Ruido del silbido larga | F1 | | | |
| Ruido: Ruido de explotación ¹ | F2 | | | |
| Iluminación de grupo propulsor | F3 | | | |
| Control directo (ABV) | F4 | | | |
| Ruido: Desconectar chirrido de los frenos | F5 | | | |
| Luces de maniobra doble A | F6 | | | |
| Brasa del fuego | F7 | | | |
| Alumbrado interior de la cabina | F8 | | | |
| Ruido: Bomba de aire | F9 | | | |
| Ruido: Purgar vapor | F10 | | | |
| Ruido: Bomba de alimentación | F11 | | | |
| Ruido: Inyector | F12 | | | |
| Ruido: Generador | F13 | | | |
| Ruido: Silbato de maniobras | F14 | | | |
| Suprimir/activar sonido | F15 | | | |
| Ruido: Arenado | F16 | | | |

| Funciones conmutables | | | | |
|---|-----|----|-----|-----|
| | | DC | mfx | DCC |
| Ruido: Locución hablada en estaciones | F17 | | ■ | ■ |
| Ruido: Cerrar puertas | F18 | | | |
| Ruido: Silbato de Revisor | F19 | | | |
| Ruido: Recoger agua | F20 | | | |
| Ruido: Recoger carbón | F21 | | | |
| Ruido: Añadir arena | F22 | | | |
| Ruido: Limpiar la cámara de humo | F23 | | | |
| Ruido: Golpeteo entre varillajes | F24 | | | |
| Ruido: Válvula de seguridad | F25 | | | |
| Ruido: Locución hablada en estaciones | F26 | | | |
| Ruido: Locución hablada en estaciones | F27 | | | |
| Ruido: Barrido de cilindro | F28 | | | |
| Ruido: Enganche de coches / Desacoplamiento | F29 | | ■ | ■ |

¹ con ruidos aleatorios

| CV | Significado | Valor DCC | Preselección |
|-----------|---|------------------------------------|---------------------|
| 1 | Códigos | 1 – 127 | 3 |
| 2 | Velocidad mínima | 0 – 255 | 9 |
| 3 | Arranque progresivo | 0 – 71 | 6 |
| 4 | Frenado progresivo | 0 – 71 | 6 |
| 5 | Velocidad máxima | 0 – 255 | 235 |
| 8 | Reset | 8 | |
| 17 | Dirección ampliada (parte superior) (CV 29, bit 5=1) | 192 – 231 | 192 |
| 18 | Dirección ampliada (parte inferior) (CV 29, bit 5=1) | 0 – 255 | 128 |
| 19 | Dirección de tracción (0 = inactiva, valor + 128 = sentido de marcha inverso) | 0 – 255 | 0 |
| 21 | Modo de tracción; bit 0 – 7 Δ F1 – F8 | 0 – 255 | 0 |
| 22 | Modo de tracción; bit 0 – 1 Δ FLf – FLr, Bit 2 – 5 Δ F9 – F12 | 0 – 255 | 0 |
| 27 | (Modo frenado) Bit 0: Frenado ABC: U-derecha > U-izquierda; Frenado de diodos normal Bit 1: Frenado ABC: U-izquierda > U-derecha; Frenado de diodos invertido Bit 4: Corriente continua (DC), frenado normal (polaridad en contra del sentido de marcha) Bit 5: Corriente continua (DC), frenado inverso | 0 / 1 0 / 2 0 / 16 0 / 32 | 0 |
| 29 | Bit 0: Cambio de sentido de marcha Bit 1: Número de niveles de marcha 14 – 28/126 Bit 2: Modo analógico activar/desactivar Bit 4: Siempre encendido Bit 5: Alcance de direcciones 7 bits / 14 bits | 0 / 1 0 / 2 0 / 4 0 / 32 | 22 |
| 50 | (Formatos) Bit 1: Desactivar/activar DC analógico Bit 3: desactivar/activar mfx | 0 / 2 0 / 8 | 10 |
| 63 | Volumen | 0 – 255 | 255 |
| 164 | Chirrido de los frenos, Duración | 0 – 255 | 12 |
| 234 | Umbral de frenado ABC | 0 – 255 | 0 |
| 235 | Nivel de marcha en frenado | 0 – 255 | 0 |

Avvertenze per la sicurezza

- Tale locomotiva deve venire impiegata soltanto con un sistema di esercizio prestabilito a questo scopo.
- La locomotiva non deve venire alimentata nello stesso tempo con più di una sorgente di potenza.
- Vogliate prestare assolutamente attenzione alle avvertenze di sicurezza nelle istruzioni di impiego per il Vostro sistema di funzionamento.
- Analogica 14 Volt~, digitale 19 Volt~.
- Per l'esercizio tradizionale della locomotiva il binario di alimentazione deve venire liberato dai disturbi. A tale scopo si deve impiegare il corredo anti-disturbi 14972. Per il funzionamento Digital tale corredo anti-disturbi non è adatto.
- Non esponete tale modello ad alcun irraggiamento solare diretto, a forti escursioni di temperatura oppure a elevata umidità dell'aria.
- Il cavo di collegamento al binario impiegato deve essere lungo al massimo soltanto 2 metri.
- **AVVERTENZA!** Per motivi funzionali i bordi e le punte sono spigolosi.
- I LED incorporati corrispondono alla categoria di laser 1 secondo la Norma EN 60825-1.

Avvertenze importanti

- Le istruzioni di impiego e l'imballaggio costituiscono un componente sostanziale del prodotto e devono pertanto venire conservati nonché consegnati insieme in caso di ulteriore cessione del prodotto.
- Per le riparazioni o le parti di ricambio, contrattare il rivenditore Trix.
- Prestazioni di garanzia e garanzia in conformità all'accluso certificato di garanzia.
- Smaltimento: www.maerklin.com/en/imprint.html

Funzioni

- Modulo elettronico incorporato per il funzionamento a scelta con un tradizionale regolatore di marcia a corrente continua (max. ± 14 Volt), mfx oppure sistemi Digital secondo le norme NMRA (DCC).
- Segnale di testa a tre fanali commutati secondo il senso di marcia.
- Riconoscimento automatico del sistema tra esercizio Digital ed analogico.
- Riconoscimento automatico del sistema tra i sistemi Digital con priorità allo mfx.

Istruzioni per la funzione digitale

- Avvertenza: Prestate attenzione al fatto che non tutte le funzioni sono possibili in tutti i protocolli Digital. Sotto mfx e DCC possono venire eseguite alcune impostazioni di funzioni, le quali saranno efficaci nell'esercizio analogico.
- Le locomotive con effetti sonori hanno bisogno essenzialmente di una buona presa di corrente. Noi consigliamo a questo proposito di impiegare deviatoli con elemento del cuore di metallo, polarizzato e conduttore di corrente. (ad esempio 14938/-39, 14947/-48)

Avvertenze per l'esercizio sotto mfx

- Sotto mfx non è necessario alcun indirizzo, ciascun Decoder riceve un identificativo irripetibile ed univoco (UID).
- Il Decoder si registra automaticamente ad una Central Station oppure Mobile Station con il suo UID ed il suo nome.
- Nome di fabbrica: **001 111-4**
- Le impostazioni del Decoder possono venire programmate tramite la superficie grafica della Central Station o risp. parzialmente anche con la Mobile Station.

Avvertenze sulle tratte di frenatura (CV 27 e CV 234 / 235)

- Frenatura a diodi / Frenatura ABC: CV27=1/2/3 (1 = direzione normale, 2 = direzione invertita, 3 = nessuna possibilità di attraversamento). È conveniente disporre la CV50 Bit1 su 0 (marcia in DC disattivata).
Con la CV234 può venire impostata la soglia dei diodi. In caso di valore 0 non è possibile alcuna frenatura. In caso di un valore troppo alto, riconoscimento ABC improbabile (campo normale 30-40).
- Frenatura in DC: CV27=16/32/48 (16 = direzione normale, 32 = direzione invertita, 48 = nessuna possibilità di attraversamento). Nella CV50 il Bit 1 viene automaticamente disposto su 0 (marcia in DC disattivata), quando è attiva la frenatura in DC.
- Per una tratta di frenatura in due parti, in aggiunta CV235 > 0 (CV235 contiene la gradazione di marcia che viene assunta in una tratta di frenatura)

Avvertenza generale per la prevenzione di disturbi elettromagnetici:

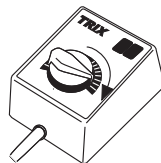
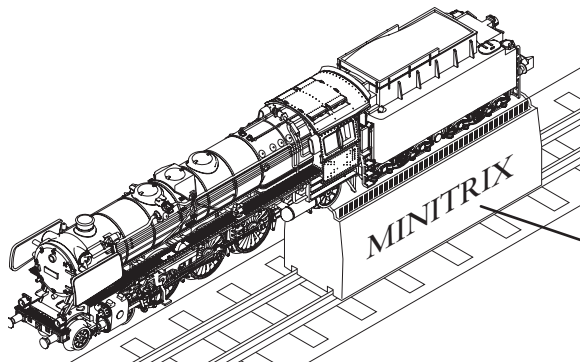
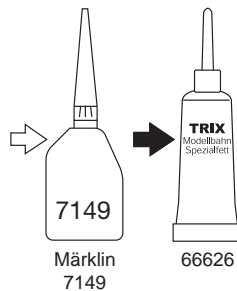
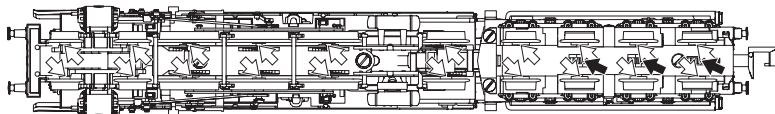
Per garantire l'esercizio conforme alla destinazione è necessario un contatto ruota-rotai dei rotabili permanente, esente da interruzioni. Non eseguite alcuna modificazione ai componenti conduttori di corrente.

| Funzioni commutabili | | DC | mfx | DCC |
|---|-----|----|-----|-----|
| | | | | |
| Segnale di testa dipendente dal senso di marcia | F0 | ■ | ■ | ■ |
| Rumore: Fischio lunga | F1 | | ■ | |
| Rumore: rumori di esercizio ¹ | F2 | | ■ | |
| Illuminazione del rodiggio | F3 | | ■ | |
| Comando diretto (ABV) | F4 | | ■ | |
| Rumore: stridore dei freni escluso | F5 | | ■ | |
| Fanale di manovra a doppia A | F6 | | ■ | |
| Fuoco dei carboni | F7 | | ■ | |
| Illuminazione della cabina | F8 | | ■ | |
| Rumore: compressore dell'aria | F9 | | ■ | |
| Rumore: scarico del vapore | F10 | | ■ | |
| Rumore: Pompa di alimentazione | F11 | | ■ | |
| Rumore: Iniettore | F12 | | ■ | |
| Rumore: Generatore | F13 | | ■ | |
| Rumore: Fischio di manovra | F14 | | ■ | |
| Dissolvenza sonora uscente /entrante | F15 | | ■ | |
| Rumore: sabbiatura | F16 | | ■ | ■ |

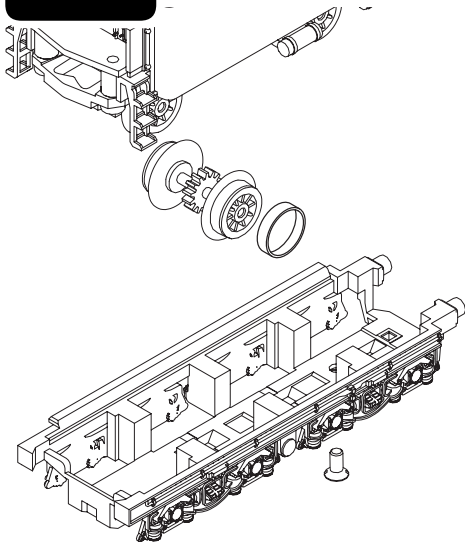
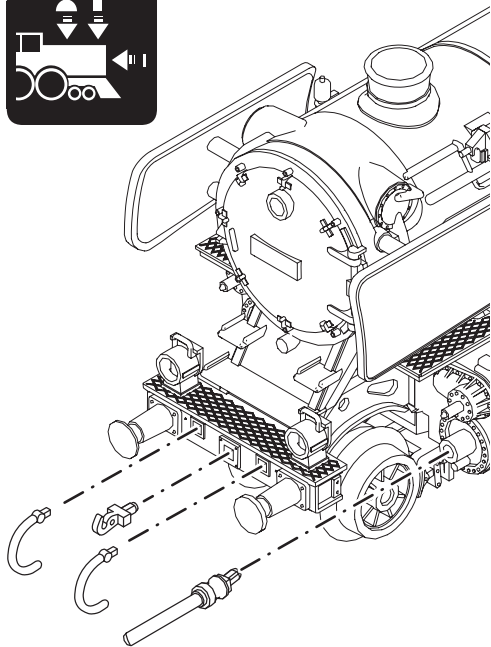
| Funzioni commutabili | | DC | mfx | DCC |
|--------------------------------------|-----|----|-----|-----|
| | | | | |
| Rumore: annuncio di stazione | F17 | | ■ | ■ |
| Rumore: chiusura delle porte | F18 | | ■ | |
| Rumore: Fischio di capotreno | F19 | | ■ | |
| Rumore: Rifornimento acqua | F20 | | ■ | |
| Rumore: Rifornimento carbone | F21 | | ■ | |
| Rumore: Riempimento con sabbia | F22 | | ■ | |
| Rumore: pulitura della camera a fumo | F23 | | ■ | |
| Rumore: percussione leveraggi | F24 | | ■ | |
| Rumore: Valvola di sicurezza | F25 | | ■ | |
| Rumore: annuncio di stazione | F26 | | ■ | |
| Rumore: annuncio di stazione | F27 | | ■ | |
| Rumore: sbuffi dai cilindri | F28 | | ■ | |
| Rumore: agganciamento / sganciamento | F29 | | ■ | ■ |

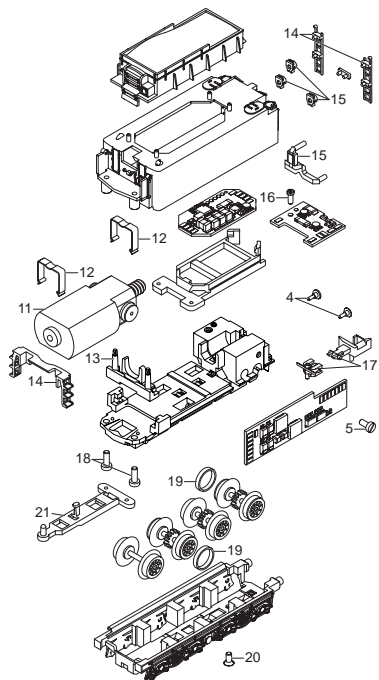
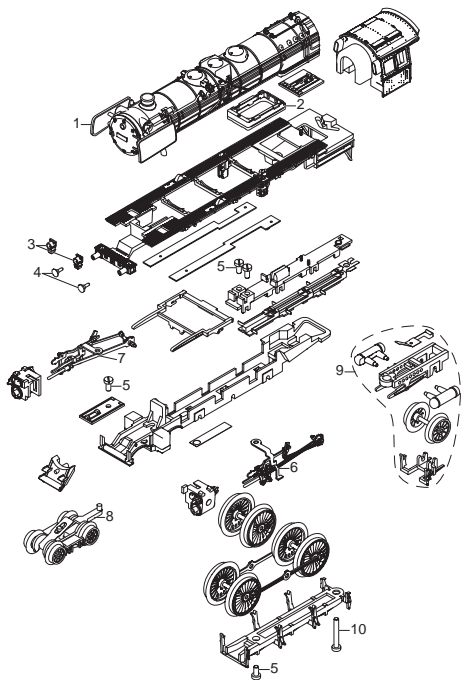
¹ con rumori casuali

| CV | Bedeutung | Valore DCC | Di fabbrica |
|-----------|---|------------------------------------|--------------------|
| 1 | Indirizzo | 1 – 127 | 3 |
| 2 | Velocità minima | 0 – 255 | 9 |
| 3 | Ritardo di avviamento | 0 – 71 | 6 |
| 4 | Ritardo di frenatura | 0 – 71 | 6 |
| 5 | Velocità massima | 0 – 255 | 235 |
| 8 | Ripristino | 8 | |
| 17 | Indirizzo esteso (parte superiore) (CV 29, Bit 5=1) | 192 – 231 | 192 |
| 18 | Indirizzo esteso (parte inferiore) (CV 29, Bit 5=1) | 0 – 255 | 128 |
| 19 | Indirizzo trazione multipla (0 = inattiva, valore + 128 = senso di marcia inverso) | 0 – 255 | 0 |
| 21 | Modalità di trazione; Bit 0 – 7 Δ F1 – F8 | 0 – 255 | 0 |
| 22 | Modalità di trazione; Bit 0 – 1 Δ FLf – FLr, Bit 2 – 5 Δ F9 – F12 | 0 – 255 | 0 |
| 27 | (Modalità di frenatura) Bit 0: frenatura ABC. U-destra > U-sinistra; Frenatura a diodi normale Bit 1: frenatura ABC. U-sinistra > U-destra; Frenatura a diodi invertita Bit 4: DC, frenatura normale (Polarità in opposizione alla direzione di marcia) Bit 5: DC, frenatura inversa | 0 / 1 0 / 2 0 / 16 0 / 32 | 0 |
| 29 | Bit 0: Cambio polarità del senso di marcia Bit 1: Numero gradazioni di marcia 14 – 28/126 Bit 2: Operazione analogica attivi/spenti Bit 4: Sempre acceso Bit 5: Estensione indirizzo 7 Bit / 14 Bit | 0 / 1 0 / 2 0 / 4 0 / 32 | 22 |
| 50 | (Formati) Bit 1: DC analogico spento/attivo Bit 3: mfx spento/attivo | 0 / 2 0 / 8 | 10 |
| 63 | Volume | 0 – 255 | 255 |
| 164 | stridore dei freni, Durata | 0 – 255 | 12 |
| 234 | Soglia di frenatura ABC | 0 – 255 | 0 |
| 235 | Gradazioni di frenatura | 0 – 255 | 0 |



66623





| | | |
|----|-----------------------|-------------|
| 1 | Windleitbleche | E182 982 |
| 2 | Lautsprecher | E345 756 |
| 3 | Laternen | E392 993 |
| 4 | Handstangen, Puffer | E191 170 |
| 5 | Schraube | E19 8001 28 |
| 6 | Gestänge links | E154 091 |
| 7 | Gestänge rechts | E154 097 |
| 8 | Vorlauf | E156 506 |
| 9 | Drehgestell | E259 267 |
| 10 | Schraube | E19 8049 28 |
| 11 | Motor | E392 965 |
| 12 | Klammer | E13 1481 00 |
| 13 | Abdeckung | E257 633 |
| 14 | Treppe u. Leitern | E262 566 |
| 15 | Lampen u. Lichtkörper | E392 995 |
| 16 | Schraube | E19 7094 28 |
| 17 | Kupplung | E198 503 |
| 18 | Schraube | E19 803528 |
| 19 | Haftreifen | E12 2273 00 |
| 20 | Schraube | E19 8326 28 |
| 21 | Kupplungsdeichsel | E257 637 |
| | Steckteile | E309 463 |
| | Schutzrohr | E22 3567 00 |

Enkele delen worden alleen kleurloos of in een andere kleur aangeboden. Delen die niet in de in de lijst voorkomen, kunnen alleen via een reparatie in het Märklin-service-centrum hersteld/vervangen worden. Details in de tekening kunnen afwijken van het model.

Algunas piezas están disponibles sólo sin o con otro color. Las piezas que no figuran aquí pueden repararse únicamente en el marco de una reparación en el servicio de reparación de Märklin. Los detalles mostrados pueden presentar discrepancias respecto al modelo en miniatura.

Alcuni elementi vengono proposti solo senza o con differente colorazione. I pezzi che non sono qui specificati possono venire riparati soltanto nel quadro di una riparazione presso il Servizio Riparazioni Märklin. I dettagli della raffigurazione possono differire dal modello.



Points de collecte sur www.quefairedemesdechets.fr



Gebr. Märklin & Cie. GmbH
Stuttgarter Straße 55 - 57
73033 Göppingen
Germany
www.trix.de / service@maerklin.de

www.maerklin.com/en/imprint.html

392899/0724/Sm1Ef
Änderungen vorbehalten
© Gebr. Märklin & Cie. GmbH