

MINITRIX



Modell der Elektrolokomotive 120 202-7

16026

D

GB

USA

F

Inhaltsverzeichnis:	Seite
Informationen zum Vorbild	4
Sicherheitshinweise	6
Wichtige Hinweise	6
Funktionen	6
Hinweise zum Digitalbetrieb	7
Schaltbare Funktionen	8
Configurations Variablen (CVs)	9
Wartung und Instandhaltung	18
Ersatzteile	22

Sommaire :	Page
Informations concernant le modèle réelle	5
Remarques importantes sur la sécurité	14
Information importante	14
Fonctionnement	14
Remarques relatives au fonctionnement en mode digital	15
Fonctions commutables	16
Variables de configuration (CVs)	17
Entretien et maintien	18
Pièces de rechange	22

Table of Contents:	Page
Information about the prototype	5
Safety Notes	10
Important Notes	10
Functions	10
Notes on digital operation	11
Controllable Functions	12
Configuration Variables (CVs)	13
Service and maintenance	18
Spare Parts	22

Informationen zum Vorbild

Mit den 1979/80 gelieferten fünf Vorserienlokomotiven der Baureihe 120 kam weltweit zum ersten Mal bei elektrischen Vollbahnlokomotiven der Drehstrom-Asynchronmotor zur Anwendung, der stufenlos geregelt werden kann. Den Vorteilen der Drehstrommotoren standen lange unlösbare Schwierigkeiten entgegen. Erst mit Hilfe der elektronischen Schalt- und Regeltechnik konnte der Drehstrommotor flexibel und damit für den praktischen Betrieb nutzbar gemacht werden. Äußerlich imponierten die Prototypen durch ihre Länge von 19.200 mm, mit der sie fast an die Baureihen 103, 150 und 151 herankamen. Im Unterschied dazu besaßen sie aber nur zweiachsige, völlig neu konstruierte Drehgestelle. Zur Leistungsübertragung dient ein BBC-Hohlwellen-Kardangelenkantrieb. Hauptrahmen und Leichtbau-Lokomotivkasten bilden eine selbsttragende Konstruktion.

Zwischen 1987 und 1989 entstanden bei AEG, BBC, Siemens, Krauss-Maffei, Krupp und Henschel die Serienlokomotiven 120 101-160 mit zahlreichen Verbesserungen wie zeitmultiplexe Wendezug- und Doppeltraktionssteuerung, verstärkte Netzbremse, zusätzliche elektropneumatische Bremse sowie eine automatische Fahr- und Bremssteuerung mit Schleuderschutz. Mangelnde Druckdichte für den Einsatz auf den Neubaustrecken sowie Schwierigkeiten mit der Elektronik erforderten einige Nachbesserungen und verzögerten die Inbetriebnahme.

Information about the prototype

The three-phase current asynchronous motor was first used worldwide on electric standard gauge locomotives on the five class 120.0 preproduction locomotives delivered in 1979/80. This type of motor can be controlled infinitely variably. For a long time unsolvable difficulties faced the advantages of three-phase motors. The three-phase motor could not be made flexible and thereby usable for practical operations until the advent of electronic switching and control technology. Externally the prototypes impressed you with their length of 19,200 mm / 63 feet that made them almost as long as the classes 103, 150, and 151. They differed from the latter in having only two-axle trucks of a completely new design. A BBC hollow shaft universal joint drive served to transmit power. The mainframe and lightweight construction locomotive body formed a self-supporting design.

Between 1987 and 1989 the regular production locomotives road numbers 120 101-160 were built by AEG, BBC, Siemens, Krauss-Maffei, Krupp, and Henschel with numerous improvements such as time-division shuttle trains and multiple unit control, reinforced line brakes, auxiliary electro-pneumatic brakes as well as automatic running and brake controls with anti-wheel slip. The lack of airtight windows and doors for use on new high-speed routes as well as difficulties with the electronics required several corrections and improvements and thus delayed putting the locomotives into service.

Informations concernant le modèle réel

Avec les cinq locomotives de la pré-série 120 livrées en 1979/80, le moteur asynchrone à courant triphasé - qui peut être régulé de manière continue - était utilisé pour la première fois dans le monde entier pour des locomotives électriques à voie normale. Aux avantages des moteurs à courant triphasé s'opposèrent pendant longtemps des problèmes insolubles. Ce n'est qu'avec l'aide de la technique électronique de commutation et de réglage que le moteur à courant triphasé put être rendu flexible et ainsi utilisable pour l'exploitation pratique. Extérieurement, les prototypes impressionnaient par leur longueur de 19200 mm, qui égalait presque celle des séries 103, 150 et 151. Par contre, ils ne possédaient que des bogies à deux essieux, de construction entièrement nouvelle. La transmission de puissance est assurée par un système à cardan à arbre creux BBC. Cadre principal et caisse de construction légère forment un ensemble autoportant.

Entre 1987 et 1989 les locomotives de série 120 101 à 160 virent le jour chez AEG, BBC, Siemens, Krauss-Maffei, Krupp et Henschel. Ces machines comptaient de nombreuses améliorations telles que commande en réversibilité et double traction à multiplexage temporel, frein réseau renforcé, frein électropneumatique supplémentaire ainsi que commande automatique de marche et de freinage avec dispositif anti-patinage. L'étanchéité à la pression insuffisante sur les nouvelles lignes ainsi que les problèmes rencontrés avec l'électronique nécessitèrent quelques améliorations ultérieures qui retardèrent la mise en service.

Sicherheitshinweise

- Die Lok darf nur mit einem dafür bestimmten Betriebssystem eingesetzt werden.
- Die Lok darf nicht mit mehr als einer Leistungsquelle versorgt werden.
- Beachten Sie unbedingt die Sicherheitshinweise in der Bedienungsanleitung zu Ihrem Betriebssystem.
- Analog 14 Volt=, digital 19 Volt~.
- Für den konventionellen Betrieb der Lok muss das Anschlussgleis entstört werden. Dazu ist das Entstörset 14972 zu verwenden. Für Digitalbetrieb ist das Entstörset nicht geeignet.
- Setzen Sie das Modell keiner direkten Sonneneinstrahlung, starken Temperaturschwankungen oder hoher Luftfeuchtigkeit aus.
- Das verwendete Gleisanschlusskabel darf maximal 2 Meter lang sein.
- **ACHTUNG!** Funktionsbedingte scharfe Kanten und Spitzen.
- Verbaute LED`s entsprechen der Laserklasse 1 nach Norm EN 60825-1.

Wichtige Hinweise

- Die Bedienungsanleitung und die Verpackung sind Bestandteile des Produktes und müssen deshalb aufbewahrt sowie bei Weitergabe des Produktes mitgegeben werden.
- Für Reparaturen oder Ersatzteile wenden Sie sich bitte an Ihren Trix-Fachhändler.
- Gewährleistung und Garantie gemäß der beiliegenden Garantiekunde.
- Entsorgung: www.maerklin.com/en/imprint.html

Funktionen

- Eingebaute Elektronik zum wahlweisen Betrieb mit konventionellem Gleichstrom-Fahrgerät (max. ± 14 Volt), mfx oder Digitalsystemen nach NMRA-Norm.
- Dreilicht-Spitzensignal vorne, zwei rote Schlusslichter hinten, mit der Fahrtrichtung wechselnd.
- Automatische Systemerkennung zwischen Digital- und Analog-Betrieb.
- Automatische Systemerkennung zwischen den Digital-Systemen mit Priorität auf mfx.

Hinweise zum Digitalbetrieb

- Hinweis: Beachten Sie, dass nicht alle Funktionen in allen Digital-Protokollen möglich sind. Unter mfx und DCC können einige Einstellungen von Funktionen, welche im Analog-Betrieb wirksam sein sollen, vorgenommen werden.

Hinweise zum Betrieb unter mfx

- Unter mfx ist keine Adresse erforderlich, jeder Decoder erhält eine einmalige und eindeutige Kennung (UID).
- Der Decoder meldet sich an einer Central Station oder Mobile Station mit seiner UID und seinem Namen automatisch an.
- Name ab Werk: **120 202-7**
- Die Einstellungen des Decoders können über die grafische Oberfläche der Central Station bzw. teilweise auch mit der Mobile Station programmiert werden.

Hinweise zu Bremsstrecken (CV 27 und CV 234 / 235)

- Diodenbremsen: CV27 = 1/2/3 (1 = normale Diode, 2 = invertierte Diode, 3 = kein Durchfahren in Gegenrichtung möglich), CV50 Bit 1 = 0, CV234 = 35 (mit 35 ist ABC-Bremsen zusätzlich aktiv; je höher desto unwahrscheinlicher ist eine Erkennung von ABC)
- Für zweiteilige Bremsstrecke zusätzlich CV235 > 0 (CV235 enthält die Fahrstufe, die in einer Bremsstrecke angenommen wird)
- ABC-Bremsen: CV27 = 1/2/3 (Mit 3 kein Durchfahren möglich), CV234 = 30 – 40
- DC-Bremsen: CV27 = 16/32/48, CV50 Bit 1 = 0

Allgemeiner Hinweis zur Vermeidung elektromagnetischer Störungen:

Um den bestimmungsgemäßen Betrieb zu gewährleisten, ist ein permanenter, einwandfreier Rad-Schiene-Kontakt der Fahrzeuge erforderlich. Führen Sie keine Veränderungen an stromführenden Teilen durch.

Schaltbare Funktionen			DC	mfx	DCC
Spitzensignal fahrtrichtungsabhängig	F0		■	■	■
Geräusch: Horn lang	F1				
Geräusch: Betriebsgeräusch ¹	F2				
Führerstandsbeleuchtung	F3				
Direktsteuerung (ABV)	F4				
Geräusch: Bremsenquietschen aus	F5				
Spitzensignal Führerstand 2 aus ^{2,3}	F6				
Geräusch: Horn kurz	F7				
Spitzensignal Führerstand 1 aus ^{2,3}	F8				
Geräusch: Ansage + Türen schließen	F9				
Geräusch: Schaffnerpfeif	F10				
Geräusch: Kompressor	F11				
Geräusch: Lüfter	F12				
Geräusch: Druckluft ablassen	F13				
Geräusch: Türen schließen	F14				
Sound ausblenden/einblenden	F15				
Geräusch: Sanden	F16				

Schaltbare Funktionen			DC	mfx	DCC
Spitzensignal, weiß ohne rot	F17			■	■
Geräusch: Bahnhoofsansage	F18				
Geräusch: Zugdurchsage	F19				
Geräusch: Gong	F20				
Geräusch: Bahnhoofsansage	F21				
Geräusch: Bahnhoofsansage	F22				
Geräusch: Zugdurchsage	F23				
Geräusch: Zugdurchsage	F24				
Geräusch: Zugdurchsage	F25				
Geräusch: Sifa (Alarm)	F26				
Geräusch: Schienenstöße	F27				
Geräusch: Ankuppeln	F28				

¹ mit Zufallsgeräuschen

² nur in Verbindung mit Spitzensignal

³ Zusammen geschaltet: Rangierlicht Doppel A

CV	Bedeutung	Wert DCC	ab Werk
1	Adresse	1 – 127	3
2	Minimalgeschwindigkeit	0 – 255	5
3	Anfahrverzögerung	0 – 71	4
4	Bremsverzögerung	0 – 71	4
5	Maximalgeschwindigkeit	0 – 255	200
8	Reset	8	
17	Erweiterte Adresse (oberer Teil) (CV 29, Bit 5=1)	192 – 231	192
18	Erweiterte Adresse (unterer Teil) (CV 29, Bit 5=1)	0 – 255	128
19	Traktionsadresse (0 = inaktiv, Wert + 128 = inverse Fahrtrichtung)	0 – 255	0
21	Traktions-Modus; Bit 0 – 7 Δ F1 – F8	0 – 255	0
22	Traktions-Modus; Bit 0 – 1 Δ FLf – FLr, Bit 2 – 5 Δ F9 – F12	0 – 255	0
27	(Bremsmodus) Bit 0: ABC-Bremsen. U-rechts > U-links; Dioden-Bremsen normal Bit 1: ABC-Bremsen. U-links > U-rechts; Diodenbremsen invertiert Bit 4: DC, normales Bremsen (Polarität entgegen der Fahrtrichtung) Bit 5: DC, inverses Bremsen	0 / 1 0 / 2 0 / 16 0 / 32	1
29	Bit 0: Umpolung Fahrtrichtung Bit 1: Anzahl Fahrstufen 14 – 28/126 Bit 2: Analogbetrieb an/aus Bit 5: Adressumfang 7 Bit / 14 Bit	0 / 1 0 / 2 0 / 4 0 / 32	6
50	(Formate) Bit 1: Analog DC an/aus Bit 3: mfx an/aus	0 / 2 0 / 8	10
63	Lautstärke	0 – 255	255
164	Bremsenquietschen, Dauer	0 – 255	10
234	ABC-Bremsschwelle	0 – 255	0
235	Bremsfahrstufe	0 – 255	0

Safety Notes

- This locomotive is only to be used with the operating system it is designed for.
- This locomotive must not be supplied with power from more than one power pack.
- Pay close attention to the safety notes in the instructions for your operating system.
- Analog 14 volts DC, digital 19 volts AC.
- The feeder track must be equipped to prevent interference with radio and television reception, when the locomotive is to be run in conventional operation. The 14972 interference suppression set is to be used for this purpose. The interference suppression set is not suitable for digital operation.
- Do not expose the model to direct sunlight, extreme changes in temperature, or high humidity.
- The wire used for feeder connections to the track may be a maximum of 2 meters / 78 inches long.
- **WARNING!** Sharp edges and points required for operation.
- The LEDs in this item correspond to Laser Class 1 according to Standard EN 60825-1.

Important Notes

- The operating instructions and the packaging are a component part of the product and must therefore be kept as well as transferred along with the product to others.
- Please see your authorized Trix dealer for repairs or spare parts.
- The warranty card included with this product specifies the warranty conditions.
- Disposing: www.maerklin.com/en/imprint.html

Functions

- Built-in electronic circuit for optional operation with a conventional DC train controller (max. ± 14 volts), mfx or digital systems adhering to the NMRA standards.
- Triple headlights in the front, dual red marker lights in the rear, that change over with the direction of travel.
- Automatic system recognition between digital and analog operation.
- Automatic system detection between digital systems with priority on mfx.

Notes on digital operation

- Note: Please note that not all functions are possible in all digital protocols. Several settings for functions, which are supposed to be active in analog operation, can be done under mfx and DCC.

Notes on operating under mfx




- No address is required under mfx; each decoder receives a non-recurrent and unique identifier (UID).
- The decoder automatically logs on to a Central Station or Mobile Station with its UID and name.
- Name ex works: **120 202-7**
- The settings of the decoder can be programmed via the graphical interface of the Central Station or also in part with the Mobile Station.





Notes about Braking Areas (CV 27 and CV 234 / 235)

- Diode brakes: CV 27 = 1/2/3 (1 = normal diode, 2 = inverted diode, 3 = no operation in the opposite direction possible), CV 50 Bit 1 = 0, CV 234 = 35 (with 35, ABC braking is also active; the higher, the less likely is recognition of ABC)
- For a two-part braking area additionally CV 235 > 0 (CV 235 contains the speed level to be done in a braking area)
- ABC braking: CV 27 = 1/2/3 (with 3 no operation possible), CV 234 = 30 – 40
- DC braking: CV 27 = 16/32/48, CV 50 Bit 1 = 0

General Note to Avoid Electromagnetic Interference:

A permanent, flawless wheel-rail contact is required in order to guarantee operation for which a model is designed. Do not make any changes to current-conducting parts.

Controllable Functions				
		DC	imfx	DCC
Headlights	F0			
Sound effect: Long Horn	F1			
Sound effect: Operating sounds ¹	F2			
Engineer's cab lighting	F3			
Direct control (ABV)	F4			
Sound effect: Squealing brakes off	F5			
Headlights Engineer's Cab 2 off ^{2,3}	F6			
Sound effect: Short Horn	F7			
Headlights Engineer's Cab 1 off ^{2,3}	F8			
Sound effect: Announcement + doors closing	F9			
Sound effect: Conductor whistle	F10			
Sound effect: Compressor	F11			
Sound effect: Blower	F12			
Sound effect: Letting off air	F13			
Sound effect: Doors being closed	F14			
Blending sound in and out	F15			
Sound effect: Sanding	F16			

Controllable Functions				
		DC	imfx	DCC
Headlights / marker lights, white without red	F17			
Sound effect: Station announcements	F18			
Sound effect: Train announcement	F19			
Sound effect: Gong	F20			
Sound effect: Station announcements	F21			
Sound effect: Station announcements	F22			
Sound effect: Train announcement	F23			
Sound effect: Train announcement	F24			
Sound effect: Train announcement	F25			
Sound effect: Sifa (alarm)	F26			
Sound effect: Rail joints	F27			
Sound effect: Coupling	F28			

¹ with random sounds

² only in conjunction with Headlights/marker lights

³ Switched together: „Double A“ switching lights

CV	Discription	DCC Value	Factory Setting
1	Address	1 – 127	3
2	Minimum Speed	0 – 255	5
3	Acceleration delay	0 – 71	4
4	Braking delay	0 – 71	4
5	Maximum speed	0 – 255	200
8	Reset	8	
17	Extendet address (upper part) (CV 29, Bit 5=1)	192 – 231	192
18	Extendet address (lower part) (CV 29, Bit 5=1)	0 – 255	128
19	Consist address (0 = inactive, Value + 128 = inverse direction)	0 – 255	0
21	Motive Power Mode; Bit 0 – 7 Δ F1 – F8	0 – 255	0
22	Motive Power Mode; Bit 0 – 1 Δ FLf – FLr, Bit 2 – 5 Δ F9 – F12	0 – 255	0
27	(Braking Mode) Bit 0: ABC Braking. U right > U left; Diode brakes normal Bit 1: ABC Braking. U left > U right; Diode brakes inverted Bit 4: DC, normal braking (Polarity contrary to the direction of travel) Bit 5: DC, inverse braking	0 / 1 0 / 2 0 / 16 0 / 32	1
29	Bit 0: Travel direction polarity reversal Bit 1: Number of speed levels 14 – 28/126 Bit 2: Analog operation on/off Bit 5: Address size 7 Bit / 14 Bit	0 / 1 0 / 2 0 / 4 0 / 32	6
50	(Formats) Bit 1: Analog DC on/off Bit 3: mfx on/off	0 / 2 0 / 8	10
63	Volume	0 – 255	255
164	Squealing brake, duration	0 – 255	10
234	ABC Braking Threshold	0 – 255	0
235	Braking Speed Level	0 – 255	0

Remarques importantes sur la sécurité

- La locomotive ne peut être utilisée qu'avec le système d'exploitation indiqué.
- La locomotive ne peut être alimentée en courant que par une seule source de courant.
- Veuillez impérativement respecter les remarques sur la sécurité décrites dans le mode d'emploi en ce qui concerne le système d'exploitation.
- Analogique 14 volts=, digital 19 volts ~.
- Pour l'exploitation de la locomotive en mode conventionnel, la voie de raccordement doit être déparasitée. A cet effet, utiliser le set de déparasitage réf. 14972. Le set de déparasitage ne convient pas pour l'exploitation en mode numérique.
- Ne pas exposer le modèle à un ensoleillement direct, à de fortes variations de température ou à un taux d'humidité important.
- Le câble de raccordement à la voie utilisé ne doit en aucun cas dépasser deux mètres.
- **ATTENTION!** Pointes et bords coupants lors du fonctionnement du produit.
- Les DEL installées correspondent à la classe laser 1 selon la norme EN 60825-1.

Information importante

- La notice d'utilisation et l'emballage font partie intégrante du produit ; ils doivent donc être conservés et, le cas échéant, transmis avec le produit.
- Pour toute réparation ou remplacement de pièces, adressez vous à votre détaillant-spécialiste Trix.
- Garantie légale et garantie contractuelle conformément au certificat de garantie ci-joint.
- Elimination : www.maerklin.com/en/imprint.html

Fonctionnement

- Module électronique intégré pour exploitation au choix avec régulateur de marche conventionnel c.c. (max. ± 14 volts), mfx ou systèmes numériques conformes à la norme NMRA.
- Feux de signalisation triples à l'avant, deux feux rouges de fin de convoi à l'arrière avec inversion selon sens de marche.
- Reconnaissance automatique du système entre exploitations numérique et analogique.
- Reconnaissance système automatique entre les systèmes numériques avec priorité pour mfx.

Remarques relatives au fonctionnement en mode digital

- Indication : remarquez que toutes les fonctions ne peuvent pas être actionnées dans tous les protocoles numériques. Sous mfx et sous DCC, il est possible de procéder à quelques paramétrages de fonctions devant être actives dans le cadre de l'exploitation analogique.

Indications relatives à l'exploitation sous mfx

- L'exploitation sous mfx ne nécessite aucune adresse, chaque décodeur reçoit une identification unique et univoque (UID).
- Le décodeur se connecte automatiquement à une Central Station ou une Mobile Station via son UID et son nom.
- Nom au départ d'usine: **120 202-7**
- Les paramètres du décodeur peuvent être programmés via l'interface de la Central Station ou en partie également avec la Mobile Station.

Indications relatives aux distances de freinage (CV 27 et CV 234 / 235)

- Freinage par diodes: CV27 = 1/2/3 (1 = diode normale, 2 = diode inversée, 3 = passage en sens inverse impossible), CV50 bit 1 = 0, CV234 = 35 (avec 35, le freinage ABC est également activé; plus la valeur est élevée, plus la chance de reconnaissance d'ABC est faible).
- Pour distance de freinage en deux parties, en plus CV235 > 0 (CV235 comprend le cran de marche pris en compte dans une distance de freinage)
- Freinage ABC: CV27 = 1/2/3 (avec 3, passage impossible), CV234 = 30–40
- Freinage C.C.: CV27 = 16/32/48, CV50 bit 1 = 0

Indication d'ordre général pour éviter les interférences

électromagnétiques:

La garantie de l'exploitation normale nécessite un contact roue-rail permanent et irréprochable. Ne procédez à aucune modification sur des éléments conducteurs de courant.

Fonctions commutables				
		DC	mfX	DCC
Fanal éclairage	F0	■	■	■
Bruitage : Trompe long	F1			
Bruitage : Bruit d'exploitation ¹	F2			
Eclairage de la cabine de conduite	F3			
Temporisation d'accélération et de freinage	F4			
Bruitage : Grincement de freins désactivé	F5			
Fanal cabine de conduite 2 éteint ^{2,3}	F6			
Bruitage : Trompe court	F7			
Fanal cabine de conduite 1 éteint ^{2,3}	F8			
Bruitage : Annonce + fermeture des portes	F9			
Bruitage : Sifflet Contrôleur	F10			
Bruitage : Compresseur	F11			
Bruitage : ventilateur	F12			
Bruitage : Échappement de l'air comprimé	F13			
Bruitage : Fermeture des portes	F14			
Désactiver/activer son	F15			
Bruitage : Sablage	F16			

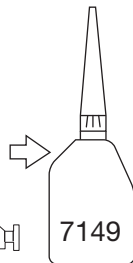
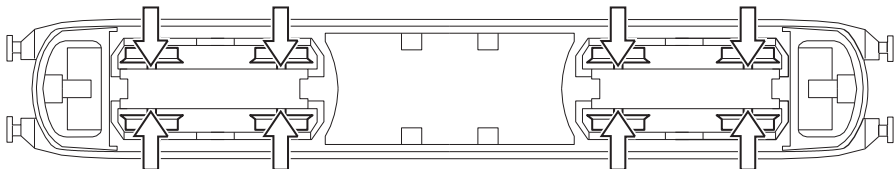
Fonctions commutables				
		DC	mfX	DCC
Fanal, blanc sans rouge	F17		■	■
Bruitage : Annonce en gare	F18		■	■
Bruitage : Annonce en train	F19		■	■
Bruitage : Gong	F20		■	■
Bruitage : Annonce en gare	F21		■	■
Bruitage : Annonce en gare	F22		■	■
Bruitage : Annonce en train	F23		■	■
Bruitage : Annonce en train	F24		■	■
Bruitage : Annonce en train	F25		■	■
Bruitage : Sifa (alarme)	F26		■	■
Bruitage : joints de rail	F27		■	■
Bruitage : Attelage	F28		■	■

¹ avec bruits aléatoires

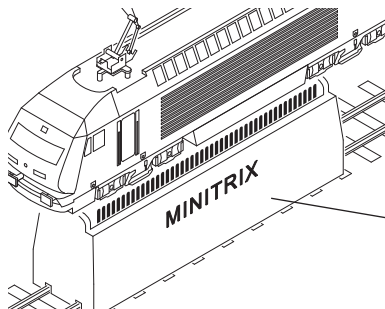
² Uniquement en combinaison avec Fanal éclairage

³ Commutés simultanément : feux de manoeuvre double A

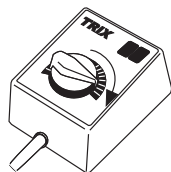
CV	Signification Valeur	DCC Valeur	Parm. Usine
1	Adresse	1 – 127	3
2	Vitesse min	0 – 255	5
3	Temporisation d'accélération	0 – 71	4
4	Temporisation de freinage	0 – 71	4
5	Vitesse maximale	0 – 255	200
8	Réinitialisation	8	
17	Adresse étendue (partie supérieure) (CV 29, Bit 5=1)	192 – 231	192
18	Adresse étendue (partie inférieure) (CV 29, Bit 5=1)	0 – 255	128
19	Adresse pour la traction (0 = inactif, Valeur + 128 = direction inverse)	0 – 255	0
21	Mode traction, bit 0 à 7 Δ F1 à F8	0 – 255	0
22	Mode traction; bit 0 à 1 Δ FLf à FLr, Bit 2 à 5 Δ F9 à F12	0 – 255	0
27	(Mode de freinage) Bit 0 : Freinage ABC: en bas à droite > en bas à gauche; Freinage par diodes normal Bit 1 : Freinage ABC: en bas à gauche > en bas à droite; Freinage par diodes inversé Bit 4 : C.C., freinage normal (polarité contraire au sens de marche) Bit 5 : C.C., freinage inversé	0 / 1 0 / 2 0 / 16 0 / 32	1
29	Bit 0: Inversion de polarité, sens de marche Bit 1: Nombre de crans de marche 14 – 28/126 Bit 2: Mode analogique activé/désactivé Bit 5: Taille d'adresse 7 Bits / 14 Bits	0 / 1 0 / 2 0 / 4 0 / 32	6
50	(Formats) Bit 1 : C.C. analogique désactivé/activé Bit 3 : mfx désactivé/activé	0 / 2 0 / 8	10
63	Volume	0 – 255	255
164	Grincement de freins, Durée	0 – 255	10
234	Seuil de freinage ABC	0 – 255	0
235	Cran de marche de freinage	0 – 255	0

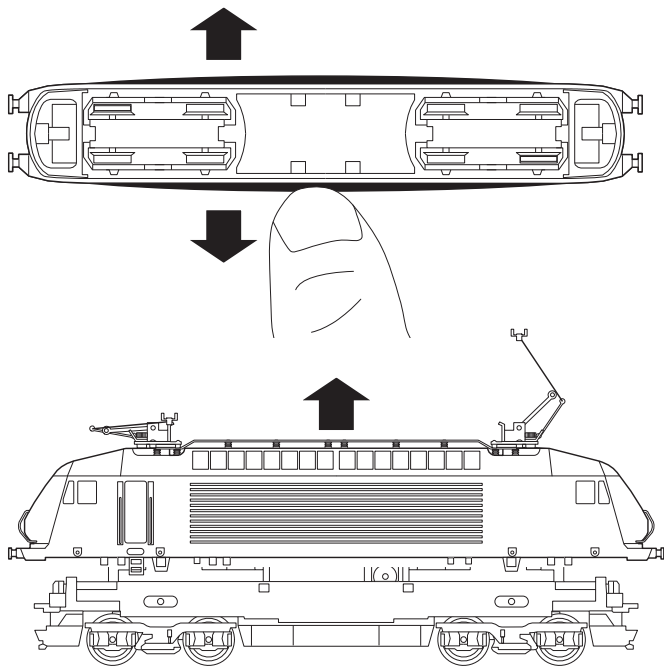


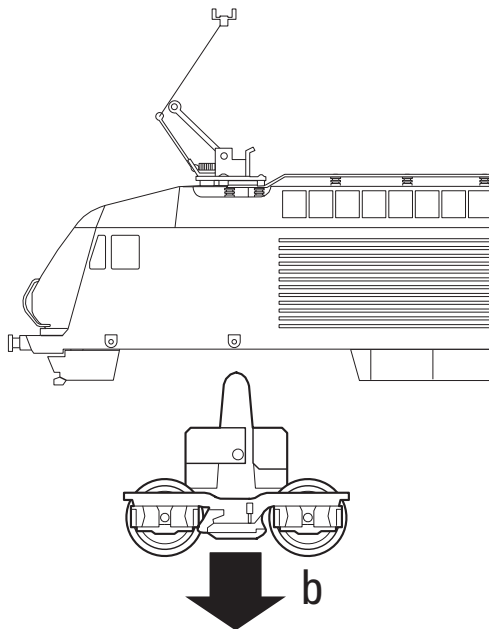
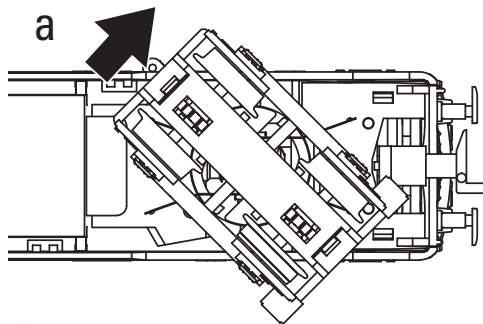
Märklin
7149

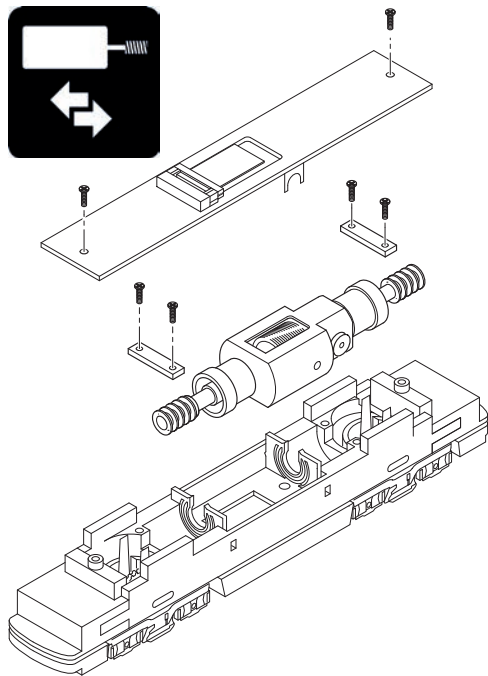
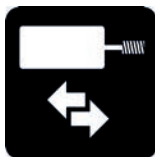
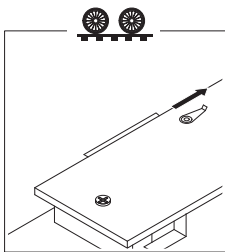
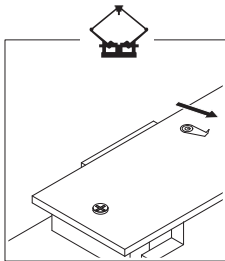
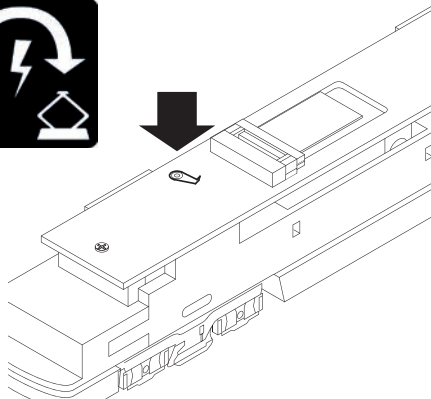
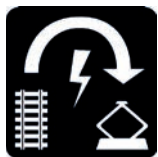


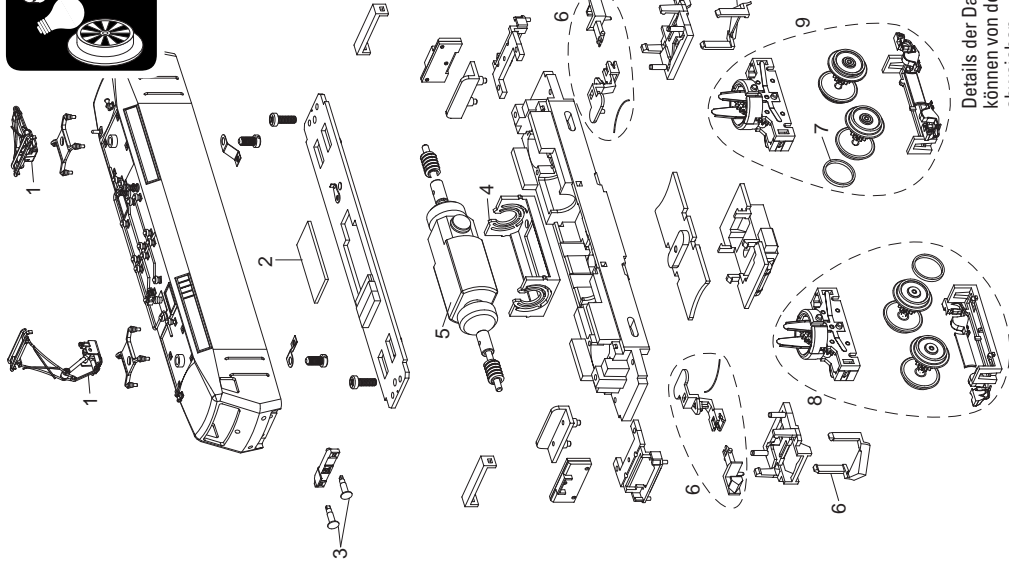
66623











Details der Darstellung
können von dem Modell
abweichen.

1 Einholmstromabnehmer	E300 469
2 Decoder	363 383
3 Puffer	E22 3369 00
4 Motorlager	E324 194
5 Motor	E135 508
6 Kupplung	E265 429
7 Haftreifen	E12 2258 00
8 Drehgestell vorne	E135 514
9 Drehgestell hinten	E135 530

Einige Teile werden nur ohne oder mit anderer Farbgebung angeboten. Teile, die hier nicht aufgeführt sind, können nur im Rahmen einer Reparatur im Märklin-Reparatur-Service repariert werden.

Several parts are offered unpainted or in another color. Parts that are not listed here can only be repaired by the Märklin repair service department.

Certains éléments sont proposés uniquement sans livrée ou dans une livrée différente. Les pièces ne figurant pas dans cette liste peuvent être réparées uniquement par le service de réparation Märklin.

Details der Darstellung können von dem Modell abweichen.

Details in the image may differ from the model.

Sur le dessin, certains détails peuvent différer du modèle.



Points de collecte sur www.quefairedemesdechets.fr



Gebr. Märklin & Cie. GmbH
Stuttgarter Straße 55 - 57
73033 Göppingen
Germany
www.trix.de


www.maerklin.com/en/imprint.html

363379/0223/Sm2Cl
Änderungen vorbehalten
© Gebr. Märklin & Cie. GmbH

MINITRIX



Modell der Elektrolokomotive 120 202-7

16026

N L E I

Inhoudsopgave:	Pagina
Informatie van het voorbeeld	4
Veiligheidsvoorschriften	6
Belangrijke aanwijzing	6
Functies	6
Aanwijzing voor digitale besturing	7
Schakelbare functies	8
Configuratie variabelen (CV's)	9
Onderhoud en handhaving	18
Onderdelen	22

Elenco del contenuto:	Pagina
Informazioni sul prototipo	5
Avvertenze per la sicurezza	14
Avvertenze importanti	14
Funzioni	14
Istruzioni per la funzione digitale	15
Funzioni commutabili	16
Variabili di configurazione (CV)	17
Assistenza e manutenzione	18
Parti di ricambio	22

Índice:	Página
Informaciones sobre el modelo real	5
Aviso de seguridad	10
Notas importantes	10
Funciones	10
Indicacione para el funcionamiento digital	11
Funciones conmutables	12
Variables de Configuración (CVs)	13
Mantenimiento y conservación	18
Piezas de repuesto	22

Informatie over het voorbeeld

Met de in 1979/80 geleverde vijf voorserielocomotieven uit serie 120 werd bij elektrische locomotieven wereldwijd voor het eerst een traploos regelbare driefasenwisselstroom-asynchroonmotor toegepast. Sinds lange tijd niet op te lossen problemen stonden de voordelen van de driefasenwisselstroommotor in de weg. Pas met behulp van elektronische schakel- en regeltechniek werd de draaistroommotor zo flexibel dat hij in de praktijk kon worden gebruikt. Met hun lengte van 19.200 mm maakte het uiterlijk van de prototypes grote indruk, ze kwamen met hun lengte in de buurt van de series 103, 150 en 151. In tegenstelling tot deze series hadden ze echter tweeassige, volledig nieuw geconstrueerde draaistellen. Voor de vermogensoverbrenging werd een cardankoppelingsaandrijving met holle as BBC gebruikt. Het hoofdframe en de lichtgewicht locomotiefbehuizing vormen een zelfdragende constructie.

Tussen 1987 en 1989 werden bij AEG, BBC, Siemens, Krauss-Maffei, Krupp en Henschel de serielocomotieven 120 101-160 gebouwd met talrijke verbeteringen, zoals time-sharing trekduwtrein- en dubbele tractieregeling, versterkte netwerkremsen, extra elektropneumatische remmen en een automatische rij- en remregeling met antislipsysteem. Gebrekkige drukdichtheid voor inzet op de nieuwe lijnen en problemen met de elektronica maakten een aantal verdere verbeteringen noodzakelijk en vertraagden de inbedrijfstelling.

Informaciones sobre el modelo real

Con las cinco locomotoras de preserie suministradas en 1979/80 de la serie 120 se utilizó por primera vez el motor asíncrono trifásico con regulación en continuo en las locomotoras eléctricas de ancho de vía normal. En contraposición a las ventajas de los motores trifásicos había una serie de dificultades que durante mucho tiempo no tenían solución. El motor trifásico no brindaba flexibilidad y, por tanto, no resultaba útil para su uso en la práctica, por lo cual hubo que esperar a la llegada de los sistemas electrónicos de conmutación y regulación. En su exterior, los prototipos resultaban imponentes con una longitud de 19.200 mm, con la cual se acercaban prácticamente a las series 103, 150 y 151. Sin embargo, a diferencia de éstas, presentaban una construcción de tan solo bogies de dos ejes, de diseño totalmente nuevo. Para la transmisión de potencia se utiliza una transmisión de árbol cardán de eje hueco BBC. El bastidor principal y la caja de construcción ligera de la locomotora configuran una construcción autoportante.

Entre 1987 y 1989, el grupo de empresas AEG, BBC, Siemens, Krauss-Maffei, Krupp y Henschel fabricaron las locomotoras de serie 120 101-160 e incorporaron a éstas numerosas mejoras, como el control de tren reversible y el control de doble tracción multiplexado en el tiempo, el freno regenerativo reforzado, el freno electroneumático adicional así como el control automático de aceleración y frenado con protección antipatinaje de las ruedas. La falta de densidad de presión para el uso en líneas de nueva construcción así como las dificultades con la electrónica hicieron necesarias algunas correcciones, retardando la puesta en servicio.

Informazioni sul prototipo

Con le cinque locomotive pre-serie del Gruppo 120, consegnate nel 1979/80, entrò nell'uso per la prima volta a livello mondiale presso le locomotive elettriche per ferrovie principali, il motore asincrono trifase che può venire regolato senza soluzione di continuità. Ai vantaggi dei motori a corrente trifase si opponevano delle difficoltà da lungo tempo non eliminabili. Solamente con l'aiuto delle tecniche di commutazione e regolazione elettronica il motore a corrente trifase si poté rendere flessibile e pertanto utilizzabile per l'esercizio pratico. Esteriormente tali prototipi erano imponenti a causa della loro lunghezza di 19.200 mm, con la quale essi si avvicinavano quasi ai Gruppi 103, 150 e 151. A differenza da questi tuttavia essi possedevano dei carrelli a due soli assi, progettati in modo completamente nuovo. Per il trasferimento della potenza agisce una trasmissione articolata cardanica BBC ad alberi cavi. Telaio principale e carrozzeria della locomotiva in struttura leggera costituiscono una progettazione autoportante.

Tra il 1987 e il 1989 vennero costruite presso AEG, BBC, Siemens, Krauss-Maffei, Krupp ed Henschel le locomotive di serie 120 101-160 con numerosi miglioramenti come un comando in multiplex temporale per treni reversibili e a doppia trazione, frenatura a recupero potenziata, frenatura elettro-pneumatica ausiliaria nonché un comando automatico di avviamento e frenatura con protezione dallo slittamento. L'insufficiente tenuta della pressione per il servizio sulle linee di nuova costruzione nonché degli inconvenienti nell'elettronica resero necessari alcuni ritocchi e ritardarono l'entrata in esercizio.

Veiligheidsvoorschriften

- De loc mag alleen met een daarvoor bestemd bedrijfssysteem gebruikt worden.
- De loc mag niet vanuit meer dan een stroomvoorziening gelijktijdig gevoed worden.
- Analooq max. 14 Volt~, digitaal max. 19 Volt~.
- Lees ook aandachtig de veiligheidsvoorschriften in de gebruiksaanwijzing van uw bedrijfssysteem.
- Voor het conventionele bedrijf met de loc dient de aansluitrail te worden ontstoort. Hiervoor dient men de ontstoort-set 14972 te gebruiken. Voor het digitale bedrijf is deze ontstoort-set niet geschikt.
- Stel het model niet bloot aan in directe zonnestraling, sterke temperatuurwisselingen of hoge luchtvochtigheid.
- De gebruikte aansluitkabel mag maximaal 2 meter lang zijn.
- **OPGEPAST!** Functionele scherpe kanten en punten.
- Ingebouwde LED's komen overeen met de laserklasse 1 volgens de norm EN 60825-1.

Belangrijke aanwijzing

- De gebruiksaanwijzing en de verpakking zijn een bestanddeel van het product en dienen derhalve bewaard en meegeleverd te worden bij het doorgeven van het product.
- Voor reparaties en onderdelen kunt zich tot Uw Trix handelaar wenden.
- Vrijwaring en garantie overeenkomstig het bijgevoegde garantiebewijs.
- Afdanken: www.maerklin.com/en/imprint.html

Funcnies

- Ingebouwde elektronica naar keuze toepasbaar met conventionele gelijkstroomregelaar (max. ± 14 volt), mfx of digitaalsystemen volgens NMRA-norm.
- Drie-lichts frontsein voor, twee rode sluitseinen achter, wisselend met de rijrichting.
- Automatische systeemherkenning tussen digitaal- en analoogbedrijf.
- Automatische systeemherkenning tussen de digitale systemen met prioriteit op mfx.

Aanwijzingen voor digitale besturing

- Opmerking: let er op dat niet alle functies in alle digitaal-protocollen mogelijk zijn. Onder mfx of DCC kunnen enkele instellingen, welke in analoogbedrijf werkzaam moeten zijn, ingesteld worden.

Informatie over bedrijf onder mfx

- Onder mfx is geen adres nodig, elke decoder krijgt een unieke ID (UID).
- De decoder meldt zich automatisch aan een Central Station of Mobile Station aan met zijn UID en zijn naam.
- Naam af fabriek: **120 202-7**
- De instellingen van de decoder kunnen worden geprogrammeerd via de grafische interface van het Central Station of gedeeltelijk ook met het Mobile Station.

Informatie over remtrajecten (CV 27 en CV 234 / 235)

- Dioderemmen: CV27 = 1/2/3 (1 = normale diode, 2 = geïnverteerde diode, 3 = geen doorrijden in tegenovergestelde richting mogelijk), CV50 bit 1 = 0, CV234 = 35 (met 35 is ABC-remmen extra actief; hoe hoger, hoe onwaarschijnlijker is een herkenning van ABC)
- Voor tweedelig remtraject extra CV235 > 0 (CV235 is de rijfase die wordt aangenomen in een remtraject)
- ABC-remmen: CV27 = 1/2/3 (met 3 geen doorrijden mogelijk), CV234 = 30 – 40
- DC-remmen: CV27 = 16/32/48, CV50 bit 1 = 0

Algemene aanwijzing voor het vermijden van elektromagnetische storingen:

Om een betrouwbaar bedrijf te garanderen is een permanent, vlekkeloos wielas - rail contact van het voertuig noodzakelijk. Voer geen wijzigingen uit aan de stroomvoerende delen.

Schakelbare functies				
		DC	imfx	DCC
Frontsein rijrichtingafhankelijk	F0	■	■	■
Geluid: signaalhoorn lang	F1		■	■
Geluid: bedrijfsgeluiden ¹	F2		■	■
Cabineverlichting	F3		■	■
Directe aansturing optrek- afrem vertraging (ABV)	F4		■	■
Geluid: piepende remmen uit	F5		■	■
Frontsein cabine 2 uit ^{2,3}	F6		■	■
Geluid: signaalhoorn kort	F7		■	■
Frontsein cabine 1 uit ^{2,3}	F8		■	■
Geluid: omroepbericht + deuren sluiten	F9		■	■
Geluid: conducteurfluit	F10		■	■
Geluid: compressor	F11		■	■
Geluid: ventilator	F12		■	■
Geluid: perslucht afblazen	F13		■	■
Geluid: deuren sluiten	F14		■	■
Geluid langzaam zachter/harder	F15		■	■
Geluid: zandstrooier	F16		■	■

Schakelbare functies				
		DC	imfx	DCC
Topsein, wit zonder rood	F17		■	■
Geluid: stationsomroep	F18		■	■
Geluid: treinomroep	F19		■	■
Geluid: Gong	F20		■	■
Geluid: stationsomroep	F21		■	■
Geluid: stationsomroep	F22		■	■
Geluid: treinomroep	F23		■	■
Geluid: treinomroep	F24		■	■
Geluid: treinomroep	F25		■	■
Geluid: sifa (alarm)	F26		■	■
Geluid: raillassen	F27		■	■
Geluid: aankoppelen	F28		■	■

¹ met toevalsgeluiden

² alleen in combinatie met Frontsein

³ Tezamen geschakeld: Rangleerlicht dubbel A

CV	Betekenis	Waarde DCC	Af fabriek
1	adres	1 – 127	3
2	Minimalgeschwindigkeit	0 – 255	5
3	optrekvertraging	0 – 71	4
4	afremvertraging	0 – 71	4
5	maximumsnelheid	0 – 255	200
8	Reset	8	
17	uitgebred adres (bovenste gedeelte) (CV 29, Bit 5=1)	192 – 231	192
18	uitgebred adres (onderste gedeelte) (CV 29, Bit 5=1)	0 – 255	128
19	Adres voor tractie (0 = inactief, Waarde + 128 = omgekeerde richting)	0 – 255	0
21	Tractie-modus ; bit 0 - 7 Δ F1 - F8	0 – 255	0
22	Tractie-modus ; bit 0 - 1 Δ FLf - FLr, bit 2 - 5 Δ F9 - F12	0 – 255	0
27	(Remmodus) Bit 0: ABC-remmen. U-rechts > U-links; Dioderemmen normaal Bit 1: ABC-remmen. U-links > U-rechts; Dioderemmen geïnverteerd Bit 4: DC, normaal remmen (polariteit tegen rijrichting in) Bit 5: DC, invers remmen	0 / 1 0 / 2 0 / 16 0 / 32	1
29	Bit 0: ompoling rijrichting Bit 1: aantal rijstappen 14 – 28/126 Bit 2: analoogbedrijf aan/uit Bit 5: adresbereik 7 Bit / 14 Bit	0 / 1 0 / 2 0 / 4 0 / 32	6
50	(Formaten) Bit 1: analoog DC uit/aan Bit 3: mfx uit/aan	0 / 2 0 / 8	10
63	Volume	0 – 255	255
164	piepende remmen, Duur	0 – 255	10
234	ABC-remgrens	0 – 255	0
235	Remrijfase	0 – 255	0

Aviso de seguridad

- La locomotora solamente debe funcionar en el sistema que le corresponda.
- La alimentación de la locomotora deberá realizarse desde una sola fuente de suministro.
- Observe bajo todos los conceptos, las medidas de seguridad indicadas en las instrucciones de su sistema de funcionamiento.
- Analógico 14 voltios=, digital 19 voltios~.
- Para el funcionamiento convencional de la locomotora, deben eliminarse las corrientes parasitarias de la vía de conexión. Para tal fin se debe utilizar el set antiparasitario 14972. Para funcionamiento en modo digital, el set antiparasitario no es adecuado.
- No exponer el modelo en miniatura a la radiación solar directa, a oscilaciones fuertes de temperatura o a una humedad del aire elevada.
- El cable de conexión a la vía utilizado debe tener una longitud máxima de 2 metros.
- **¡ATENCIÓN!** Esquinas y puntas afiladas condicionadas a la función.
- Los LEDs incorporados corresponden a la clase de láser 1 según la norma europea EN 60825-1.

Notas importantes

- Las instrucciones de empleo y el embalaje forman parte íntegra del producto y, por este motivo, deben guardarse y entregarse junto con el producto en el caso de venderlo o transmitirlo a otro.
- En caso de precisar una reparación o piezas de recambio, rogamos ponerse en contacto con su distribuidor Trix.
- Responsabilidad y garantía conforme al documento de garantía que se adjunta.
- Eliminación: www.maerklin.com/en/imprint.html

Funciones

- Electrónica integrada para funcionamiento opcional con el aparato de conducción de corriente continua convencional (máx. ± 14 voltios), mfx o sistemas digitales según norma NMRA.
- Señal de cabeza de tres luces en cabeza, dos luces de cola rojas detrás, con alternancia en función del sentido de la marcha.
- Reconocimiento automático del sistema entre funcionamiento digital y analógico.
- Identificación automática del sistema entre los sistemas digitales con prioridad a mfx.

Indicaciones para el funcionamiento digital

- Nota: Tenga presente que no son posibles todas las funciones en todos los protocolos digitales. En mfx y DCC pueden configurarse algunos parámetros de funciones que deben tener efecto en el modo analógico.

Indicaciones sobre el funcionamiento en mfx

- En mfx no se requiere ninguna dirección, ya que cada decoder recibe un código único e inequívoco (UID).
- El decoder inicia automáticamente sesión en una Central Station o Mobile Station con su UID y su nombre.
- Nombre de fábrica: **120 202-7**
- Los parámetros de configuración del decoder se pueden programar mediante la interfaz gráfica de la Central Station o bien, en parte, también con la Mobile Station.

Notas sobre los tramos de frenado (CV 27 y CV 234 / 235)

- Frenos de diodos: CV27 = 1/2/3 (1 = diodo normal, 2 = diodo invertido, 3 = no es posible continuar en dirección contraria), CV50 Bit 1 = 0, CV234 = 35 (con 35 está activado adicionalmente el frenado ABC; cuanto más alto es, más improbable es la detección de ABC)
- Para un tramo de frenado de dos partes existen además las variables CV235 > 0 (CV235 contiene el nivel de velocidad de marcha que se acepta en un tramo de frenado)
- Frenado ABC: CV27 = 1/2/3 (Con 3 no es posible continuar la marcha), CV234 = 30 – 40
- Frenado DC: CV27 = 16/32/48, CV50 Bit 1 = 0

Consejo general para evitar las interferencias electromagnéticas:

Para garantizar un funcionamiento según las previsiones se requiere un contacto rueda-carril de los vehículos permanente sin anomalías. No realice ninguna modificación en piezas conductoras de la corriente.

Funciones conmutables		Funciones conmutables		
		DC	mfx	DCC
Señal de cabeza en función del sentido de la marcha	F0	■	■	■
Ruido: Bocina larga	F1			
Ruido: Ruido de explotación ¹	F2			
Alumbrado interior de la cabina	F3			
Control directo (ABV)	F4			
Ruido: Desconectar chirrido de los frenos	F5			
Señal de cabeza cabina de conducción 2 apagada ^{2,3}	F6			
Ruido: Bocina corta	F7			
Señal de cabeza cabina de conducción 1 apagada ^{2,3}	F8			
Ruido: Locución y cerrar puertas	F9			
Ruido: Silbato de Revisor	F10			
Ruido: Compresor	F11			
Ruido: Ventilador	F12			
Ruido: Purgar aire comprimido	F13			
Ruido: Cerrar puertas	F14			
Suprimir/activar sonido	F15			
Ruido: Arenado	F16			

Funciones conmutables		Funciones conmutables		
		DC	mfx	DCC
Señal de cabeza, blanca sin rojo	F17		■	■
Ruido: Locución hablada en estaciones	F18			
Ruido: Locución en tren	F19			
Ruido: Gong	F20			
Ruido: Locución hablada en estaciones	F21			
Ruido: Locución hablada en estaciones	F22			
Ruido: Locución en tren	F23			
Ruido: Locución en tren	F24			
Ruido: Locución en tren	F25			
Ruido: Sifa (señal de alarma)	F26			
Ruido: Juntas de carriles	F27			
Ruido: Enganche de coches	F28		■	■

¹ con ruidos aleatorios

² Sólo junto con Señal de cabeza

³ Interconectados: Luz de maniobra Doble A

CV	Significado	Valor DCC	Preselección
1	Códigos	1 – 127	3
2	Velocidad mínima	0 – 255	5
3	Arranque progresivo	0 – 71	4
4	Frenado progresivo	0 – 71	4
5	Velocidad máxima	0 – 255	200
8	Reset	8	
17	Dirección ampliada (parte superior) (CV 29, bit 5=1)	192 – 231	192
18	Dirección ampliada (parte inferior) (CV 29, bit 5=1)	0 – 255	128
19	Dirección de tracción (0 = inactiva, valor + 128 = sentido de marcha inverso)	0 – 255	0
21	Modo de tracción; bit 0 – 7 Δ F1 – F8	0 – 255	0
22	Modo de tracción; bit 0 – 1 Δ FLf – FLr, Bit 2 – 5 Δ F9 – F12	0 – 255	0
27	(Modo frenado) Bit 0: Frenado ABC: U-derecha > U-izquierda; Frenado de diodos normal Bit 1: Frenado ABC: U-izquierda > U-derecha; Frenado de diodos invertido Bit 4: Corriente continua (DC), frenado normal (polaridad en contra del sentido de marcha) Bit 5: Corriente continua (DC), frenado inverso	0 / 1 0 / 2 0 / 16 0 / 32	1
29	Bit 0: Cambio de sentido de marcha Bit 1: Número de niveles de marcha 14 – 28/126 Bit 2: Modo analógico activar/desactivar Bit 5: Alcance de direcciones 7 bits / 14 bits	0 / 1 0 / 2 0 / 4 0 / 32	6
50	(Formatos) Bit 1: Desactivar/activar DC analógico Bit 3: desactivar/activar mfx	0 / 2 0 / 8	10
63	Volumen	0 – 255	255
164	Chirrido de los frenos, Duración	0 – 255	10
234	Umbral de frenado ABC	0 – 255	0
235	Nivel de marcha en frenado	0 – 255	0

Avvertenze per la sicurezza

- Tale locomotiva deve venire impiegata soltanto con un sistema di esercizio prestabilito a questo scopo.
- La locomotiva non deve venire alimentata nello stesso tempo con più di una sorgente di potenza.
- Vogliate prestare assolutamente attenzione alle avvertenze di sicurezza nelle istruzioni di impiego per il Vostro sistema di funzionamento.
- Analogica 14 Volt~, digitale 19 Volt~.
- Per l'esercizio tradizionale della locomotiva il binario di alimentazione deve venire liberato dai disturbi. A tale scopo si deve impiegare il corredo anti-disturbi 14972. Per il funzionamento Digital tale corredo anti-disturbi non è adatto.
- Non esponete tale modello ad alcun irraggiamento solare diretto, a forti escursioni di temperatura oppure a elevata umidità dell'aria.
- Il cavo di collegamento al binario impiegato deve essere lungo al massimo soltanto 2 metri.
- **AVVERTENZA!** Per motivi funzionali i bordi e le punte sono spigolosi.
- I LED incorporati corrispondono alla categoria di laser 1 secondo la Norma EN 60825-1.

Avvertenze importanti

- Le istruzioni di impiego e l'imballaggio costituiscono un componente sostanziale del prodotto e devono pertanto venire conservati nonché consegnati insieme in caso di ulteriore cessione del prodotto.
- Per le riparazioni o le parti di ricambio, contrattare il rivenditore Trix.
- Prestazioni di garanzia e garanzia in conformità all'accluso certificato di garanzia.
- Smaltimento: www.maerklin.com/en/imprint.html

Funzioni

- Modulo elettronico incorporato per il funzionamento a scelta con un tradizionale regolatore di marcia a corrente continua (max. ± 14 Volt), mfx oppure sistemi Digital secondo le norme NMRA.
- Segnale di testa anteriore a tre fanali, due fanali di coda rossi dietro, commutati secondo il senso di marcia.
- Riconoscimento automatico del sistema tra esercizio Digital ed analogico.
- Riconoscimento automatico del sistema tra i sistemi Digital con priorità allo mfx.

Istruzioni per la funzione digitale

- Avvertenza: Prestate attenzione al fatto che non tutte le funzioni sono possibili in tutti i protocolli Digital. Sotto mfx e DCC possono venire eseguite alcune impostazioni di funzioni, le quali saranno efficaci nell'esercizio analogico.

Avvertenze per l'esercizio sotto mfx

- Sotto mfx non è necessario alcun indirizzo, ciascun Decoder riceve un identificativo irripetibile ed univoco (UID).
- Il Decoder si registra automaticamente ad una Central Station oppure Mobile Station con il suo UID ed il suo nome.
- Nome di fabbrica: **120 202-7**
- Le impostazioni del Decoder possono venire programmate tramite la superficie grafica della Central Station o risp. parzialmente anche con la Mobile Station.

Avvertenze sulle tratte di frenatura (CV 27 e CV 234 / 235)

- Frenatura a diodi: CV27 = 1/2/3 (1 = diodo normale, 2 = diodo invertito, 3 = nessuna marcia di passaggio possibile nella direzione inversa), CV50 Bit 1 = 0, CV234 = 35 (con 35 è attiva in aggiunta la frenatura ABC; quanto più è alto, tanto più improbabile è un riconoscimento della ABC)
- Per una tratta di frenatura a due sezioni, in aggiunta CV235 > 0 (CV235 contiene la gradazione di marcia che viene assunta in una tratta di frenatura)
- Frenatura ABC: CV27 = 1/2/3 (con 3 non è possibile alcun attraversamento), CV234 = 30 – 40
- Frenatura DC: CV27 = 16/32/48, CV50 Bit 1 = 0

Avvertenza generale per la prevenzione di disturbi elettromagnetici:

Per garantire l'esercizio conforme alla destinazione è necessario un contatto ruota-rotaia dei rotabili permanente, esente da interruzioni. Non eseguite alcuna modificazione ai componenti conduttori di corrente.

Funzioni commutabili			DC	mfx	DCC
Segnale di testa dipendente dal senso di marcia	F0		■	■	■
Rumore: Tromba lunga	F1				
Rumore: rumori di esercizio ¹	F2				
Illuminazione della cabina	F3				
Comando diretto (ABV)	F4				
Rumore: stridore dei freni escluso	F5				
Segnale di testa cabina di guida 2 spento ^{2,3}	F6				
Rumore: Tromba breve	F7				
Segnale di testa cabina di guida 1 spento ^{2,3}	F8				
Rumore: annuncio + chiusura delle porte	F9				
Rumore: Fischio di capotreno	F10				
Rumore: Compressore	F11				
Rumore: Ventilatori	F12				
Rumore: scarico dell'aria compressa	F13				
Rumore: chiusura delle porte	F14				
Dissolvenza sonora uscente /entrante	F15				
Rumore: sabbiatura	F16				

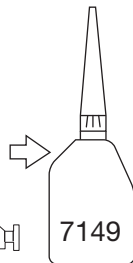
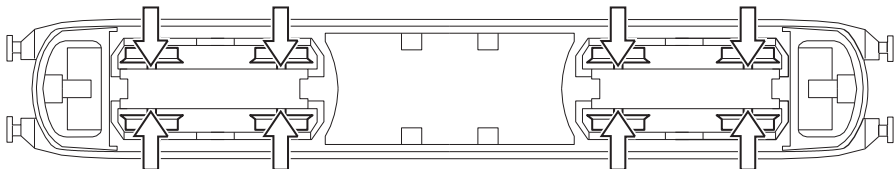
Funzioni commutabili			DC	mfx	DCC
Segnale di testa, bianco senza rosso	F17			■	■
Rumore: annuncio di stazione	F18				
Rumore: Annuncio al treno	F19				
Rumore: Gong	F20				
Rumore: annuncio di stazione	F21				
Rumore: annuncio di stazione	F22				
Rumore: Annuncio al treno	F23				
Rumore: Annuncio al treno	F24				
Rumore: Annuncio al treno	F25				
Rumore: Sifa (allarme)	F26				
Rumore: Giunzioni delle rotaie	F27				
Rumore: agganciamento	F28			■	■

¹ con rumori casuali

² soltanto in abbinamento con Segnale di testa

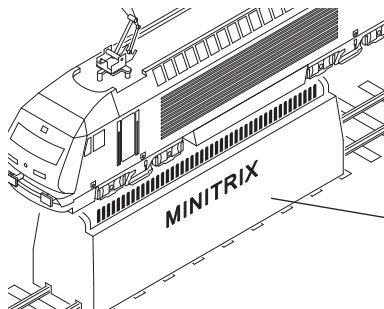
³ Commutati assieme: Fanale di manovra a doppia A

CV	Bedeutung	Valore DCC	Di fabbrica
1	Indirizzo	1 – 127	3
2	Velocità minima	0 – 255	5
3	Ritardo di avviamento	0 – 71	4
4	Ritardo di frenatura	0 – 71	4
5	Velocità massima	0 – 255	200
8	Ripristino	8	
17	Indirizzo esteso (parte superiore) (CV 29, Bit 5=1)	192 – 231	192
18	Indirizzo esteso (parte inferiore) (CV 29, Bit 5=1)	0 – 255	128
19	Indirizzo trazione multipla (0 = inattiva, valore + 128 = senso di marcia inverso)	0 – 255	0
21	Modalità di trazione; Bit 0 – 7 Δ F1 – F8	0 – 255	0
22	Modalità di trazione; Bit 0 – 1 Δ FLf – FLr, Bit 2 – 5 Δ F9 – F12	0 – 255	0
27	(Modalità di frenatura) Bit 0: frenatura ABC. U-destra > U-sinistra; Frenatura a diodi normale Bit 1: frenatura ABC. U-sinistra > U-destra; Frenatura a diodi invertita Bit 4: DC, frenatura normale (Polarità in opposizione alla direzione di marcia) Bit 5: DC, frenatura inversa	0 / 1 0 / 2 0 / 16 0 / 32	1
29	Bit 0: Cambio polarità del senso di marcia Bit 1: Numero gradazioni di marcia 14 – 28/126 Bit 2: Operazione analogica attivi/spenti Bit 5: Estensione indirizzo 7 Bit / 14 Bit	0 / 1 0 / 2 0 / 4 0 / 32	6
50	(Formati) Bit 1: DC analogico spento/attivo Bit 3: mfx spento/attivo	0 / 2 0 / 8	10
63	Volume	0 – 255	255
164	stridore dei freni, Durata	0 – 255	10
234	Soglia di frenatura ABC	0 – 255	0
235	Gradazioni di frenatura	0 – 255	0

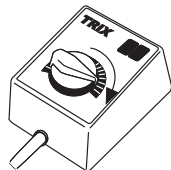


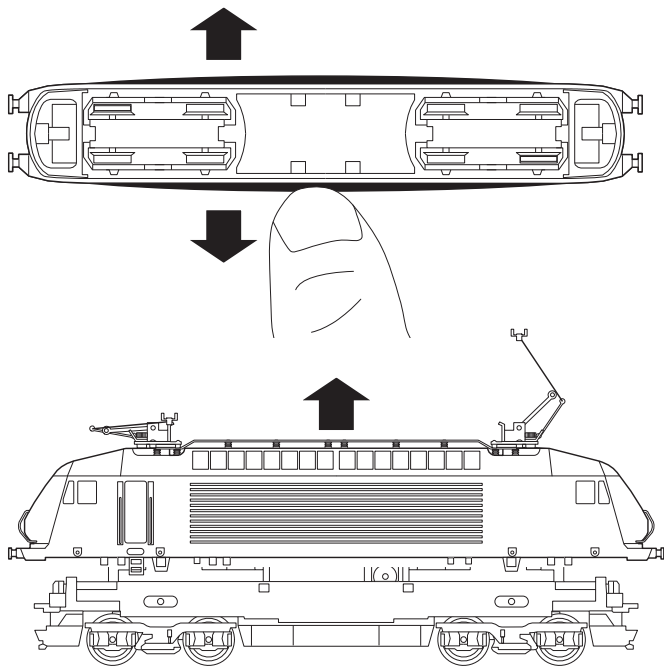
7149

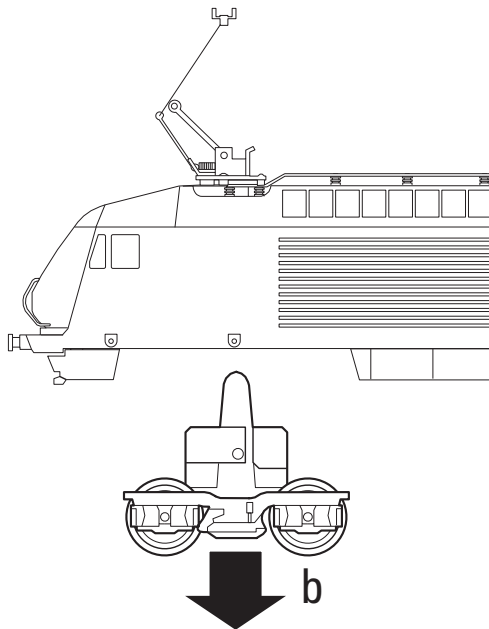
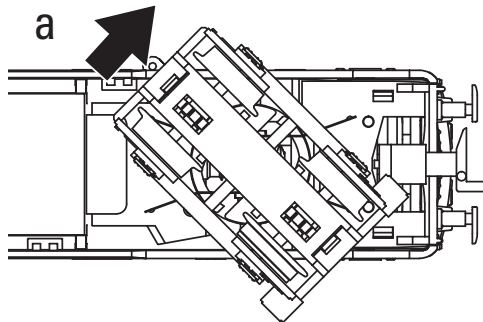
Märklin
7149

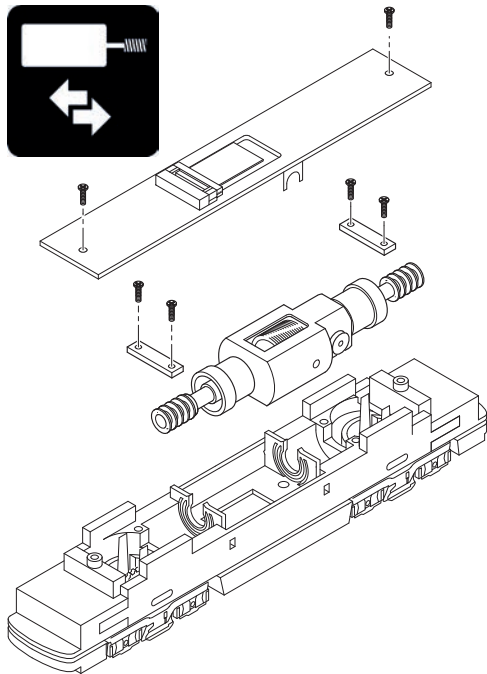
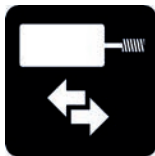
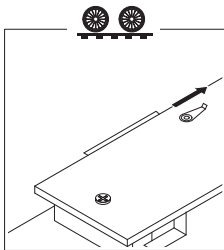
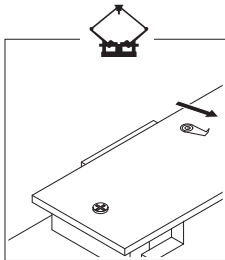
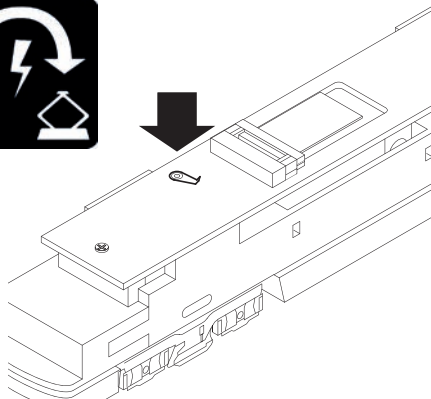
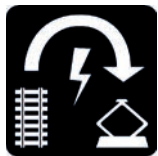


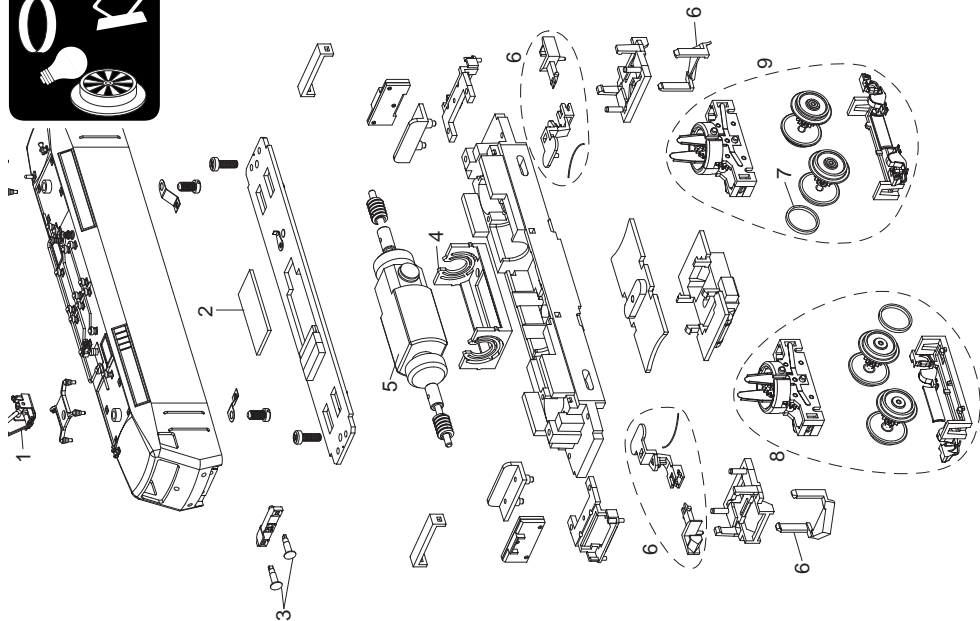
66623











1 Einholmstromabnehmer	E300 469
2 Decoder	363 383
3 Puffer	E22 3369 00
4 Motorlager	E324 194
5 Motor	E135 508
6 Kupplung	E265 429
7 Haftreifen	E12 2258 00
8 Drehgestell vorne	E135 514
9 Drehgestell hinten	E135 530

Enkele delen worden alleen kleurloos of in een andere kleur aangeboden. Delen die niet in de de lijst voorkomen, kunnen alleen via een reparatie in het Märklin-service-centrum hersteld/vervangen worden. Details in de tekening kunnen afwijken van het model.

Algunas piezas están disponibles sólo sin o con otro color. Las piezas que no figuran aquí pueden repararse únicamente en el marco de una reparación en el servicio de reparación de Märklin. Los detalles mostrados pueden presentar discrepancias respecto al modelo en miniatura.

Alcuni elementi vengono proposti solo senza o con differente colorazione. I pezzi che non sono qui specificati possono venire riparati soltanto nel quadro di una riparazione presso il Servizio Riparazioni Märklin. I dettagli della raffigurazione possono differire dal modello.

Details in de tekening kunnen afwijken van het model.

Los detalles mostrados pueden presentar discrepancias respecto al modelo en miniatura.

I dettagli della raffigurazione possono differire dal modello.



Gebr. Märklin & Cie. GmbH
Stuttgarter Straße 55 - 57
73033 Göppingen
Germany
www.trix.de

www.maerklin.com/en/imprint.html

363384/0223/Sm2CI
Änderungen vorbehalten
© Gebr. Märklin & Cie. GmbH