

MINITRIX



Modell der Elektrolokomotive Baureihe 101

16089

D

GB

USA

F

Inhaltsverzeichnis:	Seite
Informationen zum Vorbild	4
Sicherheitshinweise	6
Wichtige Hinweise	6
Funktionen	6
Hinweise zum Digitalbetrieb	7
Schaltbare Funktionen	8
Configurations Variablen (CVs)	9
Wartung und Instandhaltung	18
Ersatzteile	22

Sommaire :	Page
Informations concernant le modèle réelle	5
Remarques importantes sur la sécurité	14
Information importante	14
Fonctionnement	14
Remarques relatives au fonctionnement en mode digital	15
Fonctions commutables	16
Variables de configuration (CVs)	17
Entretien et maintien	18
Pièces de rechange	22

Table of Contents:	Page
Information about the prototype	5
Safety Notes	10
Important Notes	10
Functions	10
Notes on digital operation	11
Controllable Functions	12
Configuration Variables (CVs)	13
Service and maintenance	18
Spare Parts	22

Informationen zum Vorbild

Im September 1994 stellte ABB Henschel sein neues Triebfahrzeugkonzept „Eco 2000“ vor, dessen Hauptkomponenten seit 1992 erprobt worden waren. Die wesentlichen Neuerungen bestanden im Wegfall der Relaisstechnik, in besonders gleisschonenden Flexifloat-Drehgestellen mit Einzelradsatzsteuerung und integriertem Antrieb, einem kabelsparenden „Integrierten Fahrzeug-Bus“, dem prozessorgesteuerten Leitsystem MICAS-S zur Fahrzeugsteuerung und -diagnose sowie in einem modularen, kundengerechten Aufbau auf der Basis erprobter Baugruppen. Im November 1994 orderte die DB als Ablösung für die Baureihe 103 im EC/IC/IR-Verkehr insgesamt 145 vierachsige, 220 km/h schnelle Maschinen aus der „Eco 2000“-Familie mit der neuen Bezeichnung 101.

Vom 1. Juli 1996 bis zum 18. Juni 1999 lieferte ADtranz (nach der Übernahme von ABB Henschel) die 101 101-145 aus, die nach wie vor fast ausschließlich vor IC- und EC-Zügen zu sehen sind. Ab und an dürfen sie sogar einen Güterzug ziehen. Mit ihren 6.400 kW stellt die 101 eben ein echtes Allroundpferd dar. Ihr glatter Kastenaufbau eignet sich auch hervorragend zum Aufbringen von Werbefolien. Somit dienen immer einige Maschinen als fahrende Werbeträger und lockern das rot-weiße Einerlei auf deutschen Schienen dann doch etwas auf.

Information about the prototype

In September of 1994, ABB Henschel presented its new locomotive concept "Eco 2000" whose main components had been tested since 1992. The essential new features were the following: dispensing with relay technology, flexi-float trucks with single wheel set control that particularly saved on track wear and an integrated drive system, an "integrated locomotive bus" that saved wiring. Other new features were the MICAS-S processor-controlled guidance system for locomotive control and diagnosis as well as a modular superstructure tailored to the customer and based on tested subassemblies. In November of 1994, the DB ordered the replacement for the class 103 in EC/IC/IR service, 145 four-axle units capable of 220 km/h / 137 mph from the "Eco 2000" family with the new designation 101.

From July 1, 1996 to June 18, 1999 ADtranz delivered (after its takeover of ABB Henschel) road numbers 101 101-145 that are still to be seen exclusively pulling IC and EC trains. Now and then, they may even pull a freight train. With its 6,400 kilowatts / 8,582 horsepower the 101 represents a real all round workhorse. Its smooth boxy body is admirably suited for the application of advertising overlays. Several units are thereby always functioning as mobile advertising mediums and they brighten up the red-white monotony on the German railroad somewhat.

Informations concernant le modèle réel

En septembre 1994, ABB Henschel présenta son nouveau concept d'engin moteur « Eco 2000 » dont les composants principaux avaient été testés depuis 1992.

Les innovations principales consistaient en la suppression de la technique relais, en des bogies Flexifloat à commande d'essieu individuel et entraînement intégré ménageant particulièrement la voie, un « bus véhicule intégré » permettant d'économiser du câble, le système de gestion MICAS-S piloté par microprocesseurs pour la commande et le diagnostic du véhicule ainsi qu'en une structure modulaire adaptée au client basée sur des éléments de construction éprouvés. Pour remplacer la série 103 dans le trafic EC/IC/IR, la DB commanda en novembre 1994 au total 145 machines issues de la famille « Eco 2000 », à quatre essieux et aptes à rouler à 220 km/h ; ces machines portaient le nouveau numéro 101. Du premier juillet 1996 au 18 juin 1999, ADtranz (après la reprise de ABB Henschel) livra les 101 101-145, que l'on peut voir presque exclusivement en tête de train IC et EC. De temps en temps, elles ont même le droit de remorquer un train marchandises. Avec ses 6400 kW, la 101 représentait une machine vraiment universelle. Sa superstructure lisse se prête également particulièrement bien pour y appliquer des autocollants publicitaires. Ainsi, quelques machines servent toujours de supports publicitaires roulants et égaient un peu le paysage monotone rouge et blanc des rails allemands.

Sicherheitshinweise

- Die Lok darf nur mit einem dafür bestimmten Betriebssystem eingesetzt werden.
- Die Lok darf nicht mit mehr als einer Leistungsquelle versorgt werden.
- Beachten Sie unbedingt die Sicherheitshinweise in der Bedienungsanleitung zu Ihrem Betriebssystem.
- Analog 14 Volt=, digital 19 Volt~.
- Für den konventionellen Betrieb der Lok muss das Anschlussgleis entstört werden. Dazu ist das Entstörset 14972 zu verwenden. Für Digitalbetrieb ist das Entstörset nicht geeignet.
- Setzen Sie das Modell keiner direkten Sonneneinstrahlung, starken Temperaturschwankungen oder hoher Luftfeuchtigkeit aus.
- Das verwendete Gleisanschlusskabel darf maximal 2 Meter lang sein.
- **ACHTUNG!** Funktionsbedingte scharfe Kanten und Spitzen.
- Verbaute LED`s entsprechen der Laserklasse 1 nach Norm EN 60825-1.

Wichtige Hinweise

- Die Bedienungsanleitung und die Verpackung sind Bestandteile des Produktes und müssen deshalb aufbewahrt sowie bei Weitergabe des Produktes mitgegeben werden.
- Für Reparaturen oder Ersatzteile wenden Sie sich bitte an Ihren Trix-Fachhändler.
- Gewährleistung und Garantie gemäß der beiliegenden Garantiekunde.
- Entsorgung: www.maerklin.com/en/imprint.html

Funktionen

- Eingebaute Elektronik zum wahlweisen Betrieb mit konventionellem Gleichstrom-Fahrgerät (max. ± 14 Volt), mfx oder Digitalsystemen nach NMRA-Norm (DCC).
- Dreilicht-Spitzensignal vorne, zwei rote Schlusslichter hinten, mit der Fahrtrichtung wechselnd.
- Automatische Systemerkennung zwischen Digital- und Analog-Betrieb.
- Automatische Systemerkennung zwischen den Digital-Systemen mit Priorität auf mfx.

Hinweise zum Digitalbetrieb

- Hinweis: Beachten Sie, dass nicht alle Funktionen in allen Digital-Protokollen möglich sind. Unter mfx und DCC können einige Einstellungen von Funktionen, welche im Analog-Betrieb wirksam sein sollen, vorgenommen werden.

Hinweise zum Betrieb unter mfx

- Unter mfx ist keine Adresse erforderlich, jeder Decoder erhält eine einmalige und eindeutige Kennung (UID).
- Der Decoder meldet sich an einer Central Station oder Mobile Station mit seiner UID und seinem Namen automatisch an.
- Name ab Werk: **101 088-3**
- Die Einstellungen des Decoders können über die grafische Oberfläche der Central Station bzw. teilweise auch mit der Mobile Station programmiert werden.

Hinweise zu Bremsstrecken (CV 27 und CV 234 / 235)

- Diodenbremsen / ABC Bremsen: CV27=1/2/3
(1 = normale Richtung, 2 = invertierte Richtung, 3 = kein Durchfahren möglich).
Vorteilhaft CV50 Bit1 auf 0 setzen (DC fahren aus).
Mit CV234 kann die Diodenschwelle eingestellt werden.
Bei Wert 0 kein Bremsen möglich.
Bei zu hohem Wert Erkennung ABC unwahrscheinlich (Standardbereich 30-40).
- DC Bremsen: CV27=16/32/48
(16 = normale Richtung, 32 = invertierte Richtung, 48 = kein Durchfahren möglich).
CV50 wird Bit 1 automatisch auf 0 gesetzt (DC fahren aus), wenn DC Bremsen aktiv.

- Für zweiteilige Bremsstrecke zusätzlich CV235 > 0 (CV235 enthält die Fahrstufe, die in einer Bremsstrecke angenommen wird)

Allgemeiner Hinweis zur Vermeidung elektromagnetischer Störungen:

Um den bestimmungsgemäßen Betrieb zu gewährleisten, ist ein permanenter, einwandfreier Rad-Schiene-Kontakt der Fahrzeuge erforderlich. Führen Sie keine Veränderungen an stromführenden Teilen durch.

Schaltbare Funktionen		Schaltbare Funktionen		
		DC	mfx	DCC
Spitzensignal fahrtrichtungsabhängig	F0	■	■	■
Geräusch: Signalton tief	F1		■	
Geräusch: Betriebsgeräusch ¹	F2		■	
Führerstandsbeleuchtung	F3		■	
Direktsteuerung (ABV)	F4		■	
Geräusch: Bremsenquietschen aus	F5		■	
Spitzensignal Führerstand 2 aus ^{2,3}	F6		■	
Geräusch: Signalhorn hoch	F7		■	
Spitzensignal Führerstand 1 aus ^{2,3}	F8		■	
Geräusch: Bahnhofsansage	F9		■	
Geräusch: Schaffnerpfeif	F10		■	
Geräusch: Kompressor	F11		■	
Geräusch: Lüfter	F12		■	
Geräusch: Druckluft ablassen	F13		■	
Fernlicht	F14		■	
Sound ausblenden/einblenden	F15		■	
Geräusch: Sanden	F16		■	

Schaltbare Funktionen		Schaltbare Funktionen		
		DC	mfx	DCC
Geräusch: Bahnhofsansage	F17		■	■
Spitzensignal, weiß ohne rot	F18		■	
Geräusch: Bahnhofsansage	F19		■	
Geräusch: Zugansage	F20		■	■

- ¹ mit Zufallsgeräuschen
² nur in Verbindung mit Spitzensignal
³ Zusammen geschaltet: Rangierlicht Doppel A

CV	Bedeutung	Wert DCC	ab Werk
1	Adresse	1 – 127	3
2	Minimalgeschwindigkeit	0 – 255	2
3	Anfahrverzögerung	0 – 71	4
4	Bremsverzögerung	0 – 71	4
5	Maximalgeschwindigkeit	0 – 255	150
8	Reset	8	
17	Erweiterte Adresse (oberer Teil) (CV 29, Bit 5=1)	192 – 231	192
18	Erweiterte Adresse (unterer Teil) (CV 29, Bit 5=1)	0 – 255	128
19	Traktionsadresse (0 = inaktiv, Wert + 128 = inverse Fahrtrichtung)	0 – 255	0
21	Traktions-Modus; Bit 0 – 7 Δ F1 – F8	0 – 255	0
22	Traktions-Modus; Bit 0 – 1 Δ FLf – FLr, Bit 2 – 5 Δ F9 – F12	0 – 255	0
27	(Bremsmodus) Bit 0: ABC-Bremsen. U-rechts > U-links; Dioden-Bremsen normal Bit 1: ABC-Bremsen. U-links > U-rechts; Diodenbremsen invertiert Bit 4: DC, normales Bremsen (Polarität entgegen der Fahrtrichtung) Bit 5: DC, inverses Bremsen	0 / 1 0 / 2 0 / 16 0 / 32	0
29	Bit 0: Umpolung Fahrtrichtung Bit 1: Anzahl Fahrstufen 14 – 28/126 Bit 2: Analogbetrieb an/aus Bit 5: Adressumfang 7 Bit / 14 Bit	0 / 1 0 / 2 0 / 4 0 / 32	6
50	(Formate) Bit 1: Analog DC an/aus Bit 3: mfx an/aus	0 / 2 0 / 8	10
63	Lautstärke	0 – 255	255
164	Bremsenquietschen, Dauer	0 – 255	15
234	ABC-Bremsschwelle	0 – 255	30
235	Bremsfahrstufe	0 – 255	0

Safety Notes

- This locomotive is only to be used with the operating system it is designed for.
- This locomotive must not be supplied with power from more than one power pack.
- Pay close attention to the safety notes in the instructions for your operating system.
- Analog 14 volts DC, digital 19 volts AC.
- The feeder track must be equipped to prevent interference with radio and television reception, when the locomotive is to be run in conventional operation. The 14972 interference suppression set is to be used for this purpose. The interference suppression set is not suitable for digital operation.
- Do not expose the model to direct sunlight, extreme changes in temperature, or high humidity.
- The wire used for feeder connections to the track may be a maximum of 2 meters / 78 inches long.
- **WARNING!** Sharp edges and points required for operation.
- The LEDs in this item correspond to Laser Class 1 according to Standard EN 60825-1.

Important Notes

- The operating instructions and the packaging are a component part of the product and must therefore be kept as well as transferred along with the product to others.
- Please see your authorized Trix dealer for repairs or spare parts.
- The warranty card included with this product specifies the warranty conditions.
- Disposing: www.maerklin.com/en/imprint.html

Functions

- Built-in electronic circuit for optional operation with a conventional DC train controller (max. ± 14 volts), mfx or digital systems adhering to the NMRA standards (DCC).
- Triple headlights in the front, dual red marker lights in the rear, that change over with the direction of travel.
- Automatic system recognition between digital and analog operation.
- Automatic system detection between digital systems with priority on mfx.

Notes on digital operation

- Note: Please note that not all functions are possible in all digital protocols. Several settings for functions, which are supposed to be active in analog operation, can be done under mfx and DCC.

Notes on operating under mfx

- No address is required under mfx; each decoder receives a non-recurrent and unique identifier (UID).
- The decoder automatically logs on to a Central Station or Mobile Station with its UID and name.
- Name ex works: **101 088-3**
- The settings of the decoder can be programmed via the graphical interface of the Central Station or also in part with the Mobile Station.

Notes about Braking Areas (CV 27 and CV 234 / 235)

- Diode braking / ABC braking: CV27=1/2/3
(1 = normal direction, 2 = inverted direction, 3 = no run-through possible).
It is beneficial to set CV50 Bit1 to 0 (DC running off).
The diode threshold can be set with CV234. No braking possible at Value 0.
At too high a value recognition, ABC is improbable (standard range 30-40).
- DC braking: CV27=16/32/48
(16 = normal direction, 32 = inverted direction, 48 = no run-through possible).
With CV50 Bit 1 is automatically set to 0 (DC running off), if DC braking is active.
- For a two-part braking area, also set CV235 > 0
(CV235 contains the speed level accepted in a braking area).

General Note to Avoid Electromagnetic Interference:

A permanent, flawless wheel-rail contact is required in order to guarantee operation for which a model is designed. Do not make any changes to current-conducting parts.

Controllable Functions				
		DC	imfx	DCC
Headlights	F0	<input type="checkbox"/>	<input type="checkbox"/>	<input type="checkbox"/>
Sound effect: Low warning sound	F1	<input type="checkbox"/>	<input type="checkbox"/>	<input type="checkbox"/>
Sound effect: Operating sounds ¹	F2	<input type="checkbox"/>	<input type="checkbox"/>	<input type="checkbox"/>
Engineer's cab lighting	F3	<input type="checkbox"/>	<input type="checkbox"/>	<input type="checkbox"/>
Direct control (ABV)	F4	<input type="checkbox"/>	<input type="checkbox"/>	<input type="checkbox"/>
Sound effect: Squealing brakes off	F5	<input type="checkbox"/>	<input type="checkbox"/>	<input type="checkbox"/>
Headlights Engineer's Cab 2 off ^{2,3}	F6	<input type="checkbox"/>	<input type="checkbox"/>	<input type="checkbox"/>
Sound effect: High pitched horn	F7	<input type="checkbox"/>	<input type="checkbox"/>	<input type="checkbox"/>
Headlights Engineer's Cab 1 off ^{2,3}	F8	<input type="checkbox"/>	<input type="checkbox"/>	<input type="checkbox"/>
Sound effect: Station announcements	F9	<input type="checkbox"/>	<input type="checkbox"/>	<input type="checkbox"/>
Sound effect: Conductor whistle	F10	<input type="checkbox"/>	<input type="checkbox"/>	<input type="checkbox"/>
Sound effect: Compressor	F11	<input type="checkbox"/>	<input type="checkbox"/>	<input type="checkbox"/>
Sound effect: Blower	F12	<input type="checkbox"/>	<input type="checkbox"/>	<input type="checkbox"/>
Sound effect: Letting off air	F13	<input type="checkbox"/>	<input type="checkbox"/>	<input type="checkbox"/>
Long distance headlights	F14	<input type="checkbox"/>	<input type="checkbox"/>	<input type="checkbox"/>
Blending sound in and out	F15	<input type="checkbox"/>	<input type="checkbox"/>	<input type="checkbox"/>
Sound effect: Sanding	F16	<input type="checkbox"/>	<input type="checkbox"/>	<input type="checkbox"/>

Controllable Functions				
		DC	imfx	DCC
Sound effect: Station announcements	F17	<input type="checkbox"/>	<input type="checkbox"/>	<input type="checkbox"/>
Headlights / marker lights, white without red	F18	<input type="checkbox"/>	<input type="checkbox"/>	<input type="checkbox"/>
Sound effect: Station announcements	F19	<input type="checkbox"/>	<input type="checkbox"/>	<input type="checkbox"/>
Sound effect: Station announcement in the train	F20	<input type="checkbox"/>	<input type="checkbox"/>	<input type="checkbox"/>

- ¹ with random sounds
² only in conjunction with Headlights/marker lights
³ Switched together: „Double A“ switching lights

CV	Discription	DCC Value	Factory Setting
1	Address	1 – 127	3
2	Minimum Speed	0 – 255	2
3	Acceleration delay	0 – 71	4
4	Braking delay	0 – 71	4
5	Maximum speed	0 – 255	150
8	Reset	8	
17	Extendet address (upper part) (CV 29, Bit 5=1)	192 – 231	192
18	Extendet address (lower part) (CV 29, Bit 5=1)	0 – 255	128
19	Consist address (0 = inactive, Value + 128 = inverse direction)	0 – 255	0
21	Motive Power Mode; Bit 0 – 7 Δ F1 – F8	0 – 255	0
22	Motive Power Mode; Bit 0 – 1 Δ FLf – FLr, Bit 2 – 5 Δ F9 – F12	0 – 255	0
27	(Braking Mode) Bit 0: ABC Braking. U right > U left; Diode brakes normal Bit 1: ABC Braking. U left > U right; Diode brakes inverted Bit 4: DC, normal braking (Polarity contrary to the direction of travel) Bit 5: DC, inverse braking	0 / 1 0 / 2 0 / 16 0 / 32	0
29	Bit 0: Travel direction polarity reversal Bit 1: Number of speed levels 14 – 28/126 Bit 2: Analog operation on/off Bit 5: Address size 7 Bit / 14 Bit	0 / 1 0 / 2 0 / 4 0 / 32	6
50	(Formats) Bit 1: Analog DC on/off Bit 3: mfx on/off	0 / 2 0 / 8	10
63	Volume	0 – 255	255
164	Squealing brake, duration	0 – 255	15
234	ABC Braking Threshold	0 – 255	30
235	Braking Speed Level	0 – 255	0

Remarques importantes sur la sécurité

- La locomotive ne peut être utilisée qu'avec le système d'exploitation indiqué.
- La locomotive ne peut être alimentée en courant que par une seule source de courant.
- Veuillez impérativement respecter les remarques sur la sécurité décrites dans le mode d'emploi en ce qui concerne le système d'exploitation.
- Analogique 14 volts=, digital 19 volts ~.
- Pour l'exploitation de la locomotive en mode conventionnel, la voie de raccordement doit être déparasitée. A cet effet, utiliser le set de déparasitage réf. 14972. Le set de déparasitage ne convient pas pour l'exploitation en mode numérique.
- Ne pas exposer le modèle à un ensoleillement direct, à de fortes variations de température ou à un taux d'humidité important.
- Le câble de raccordement à la voie utilisé ne doit en aucun cas dépasser deux mètres.
- **ATTENTION!** Pointes et bords coupants lors du fonctionnement du produit.
- Les DEL installées correspondent à la classe laser 1 selon la norme EN 60825-1.

Information importante

- La notice d'utilisation et l'emballage font partie intégrante du produit ; ils doivent donc être conservés et, le cas échéant, transmis avec le produit.
- Pour toute réparation ou remplacement de pièces, adressez vous à votre détaillant-spécialiste Trix.
- Garantie légale et garantie contractuelle conformément au certificat de garantie ci-joint.
- Elimination : www.maerklin.com/en/imprint.html

Fonctionnement

- Module électronique intégré pour exploitation au choix avec régulateur de marche conventionnel c.c. (max. ± 14 volts), mfx ou systèmes numériques conformes à la norme NMRA (DCC).
- Feux de signalisation triples à l'avant, deux feux rouges de fin de convoi à l'arrière avec inversion selon sens de marche.
- Reconnaissance automatique du système entre exploitations numérique et analogique.
- Reconnaissance système automatique entre les systèmes numériques avec priorité pour mfx.

Remarques relatives au fonctionnement en mode digital

- Indication : remarquez que toutes les fonctions ne peuvent pas être actionnées dans tous les protocoles numériques. Sous mfx et sous DCC, il est possible de procéder à quelques paramétrages de fonctions devant être actives dans le cadre de l'exploitation analogique.

Indications relatives à l'exploitation sous mfx

- L'exploitation sous mfx ne nécessite aucune adresse, chaque décodeur reçoit une identification unique et univoque (UID).
- Le décodeur se connecte automatiquement à une Central Station ou une Mobile Station via son UID et son nom.
- Nom au départ d'usine: **101 088-3**
- Les paramètres du décodeur peuvent être programmés via l'interface de la Central Station ou en partie également avec la Mobile Station.

Indications relatives aux distances de freinage (CV 27 et CV 234 / 235)

- Freins à diodes/Freins ABC: CV27=1/2/3
(1 = sens normal, 2 = sens inversé, 3 = aucun passage possible).
Dans l'idéal, régler le bit 1 de la CV50 sur 0 (les DC sortent).
La CV234 permet de définir le seuil des diodes. Si la valeur est 0, pas de freinage possible.
Si la valeur est trop élevée, la reconnaissance ABC est peu probable (domaine standard 30-40).

- Freinage DC: CV27=16/32/48
(16 = sens normal, 32 = sens inverse, 48 = pas de passage possible).
Le bit 1 de la CV50 est automatiquement réglé sur 0 (les DC sortent) si les freins DC sont activés.
- Pour un parcours de freinage en deux parties, avec CV235 > 0 en plus
(CV235 contient le cran de marche qui est adopté sur une distance de freinage)

Indication d'ordre général pour éviter les interférences électromagnétiques:

La garantie de l'exploitation normale nécessite un contact roue-rail permanent et irréprochable. Ne procédez à aucune modification sur des éléments conducteurs de courant.

Fonctions commutables				
		DC	mfx	DCC
Fanal éclairage	F0	■	■	■
Bruitage : Signal sonore grave	F1			
Bruitage : Bruit d'exploitation ¹	F2			
Eclairage de la cabine de conduite	F3			
Temporisation d'accélération et de freinage	F4			
Bruitage : Grincement de freins désactivé	F5			
Fanal cabine de conduite 2 éteint ^{2,3}	F6			
Bruitage : trompe, signal aigu	F7			
Fanal cabine de conduite 1 éteint ^{2,3}	F8			
Bruitage : Annonce en gare	F9			
Bruitage : Sifflet Contrôleur	F10			
Bruitage : Compresseur	F11			
Bruitage : ventilateur	F12			
Bruitage : Échappement de l'air comprimé	F13			
Phares à longue portée	F14			
Désactiver/activer son	F15			
Bruitage : Sablage	F16			

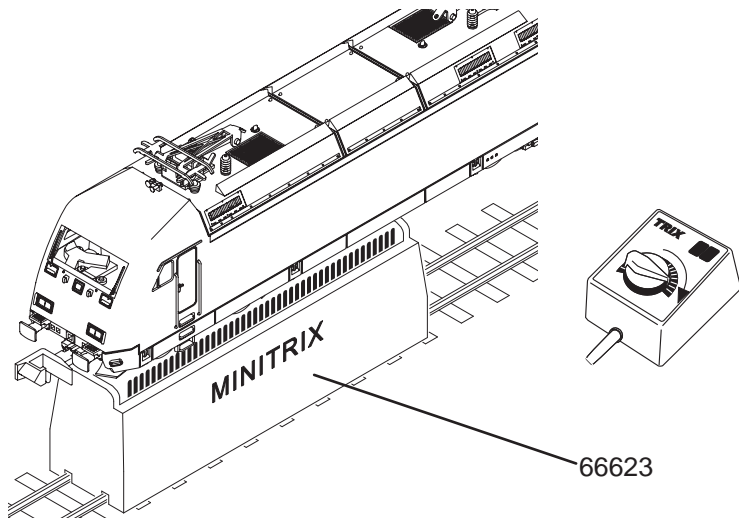
Fonctions commutables				
		DC	mfx	DCC
Bruitage : Annonce en gare	F17		■	■
Fanal, blanc sans rouge	F18			
Bruitage : Annonce en gare	F19			
Bruitage : Annonce dans le train	F20		■	■

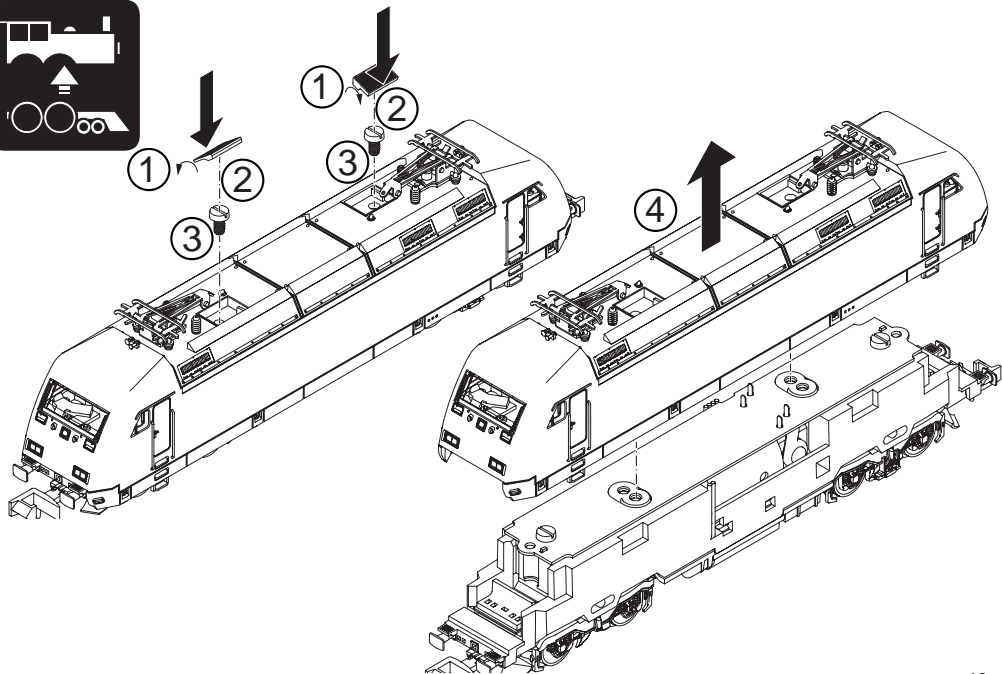
¹ avec bruits aléatoires

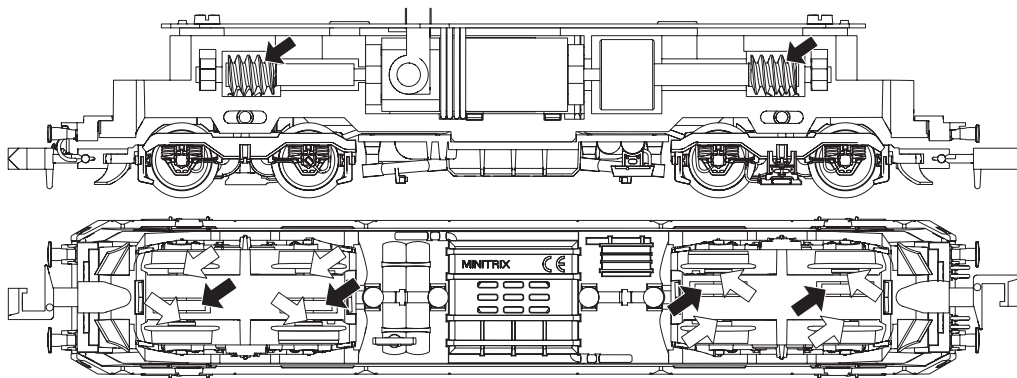
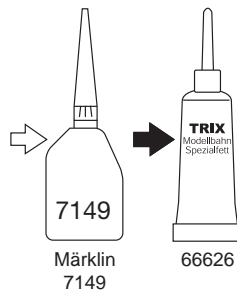
² Uniquement en combinaison avec Fanal éclairage

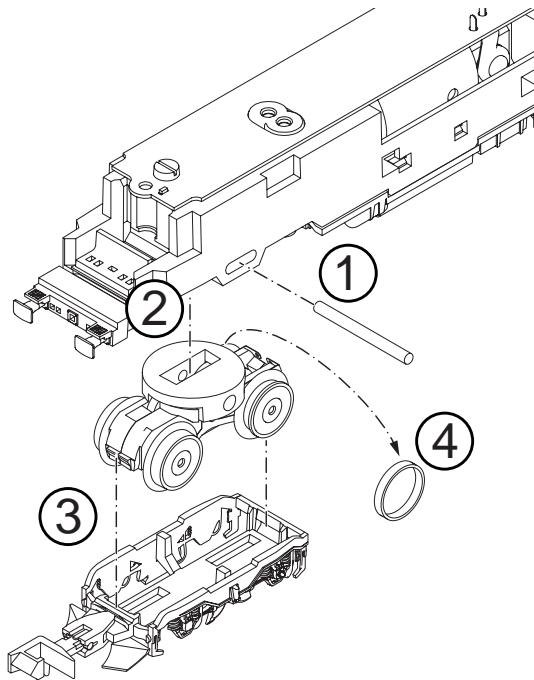
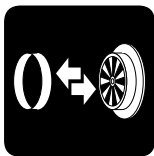
³ Commutés simultanément : feux de manoeuvre double A

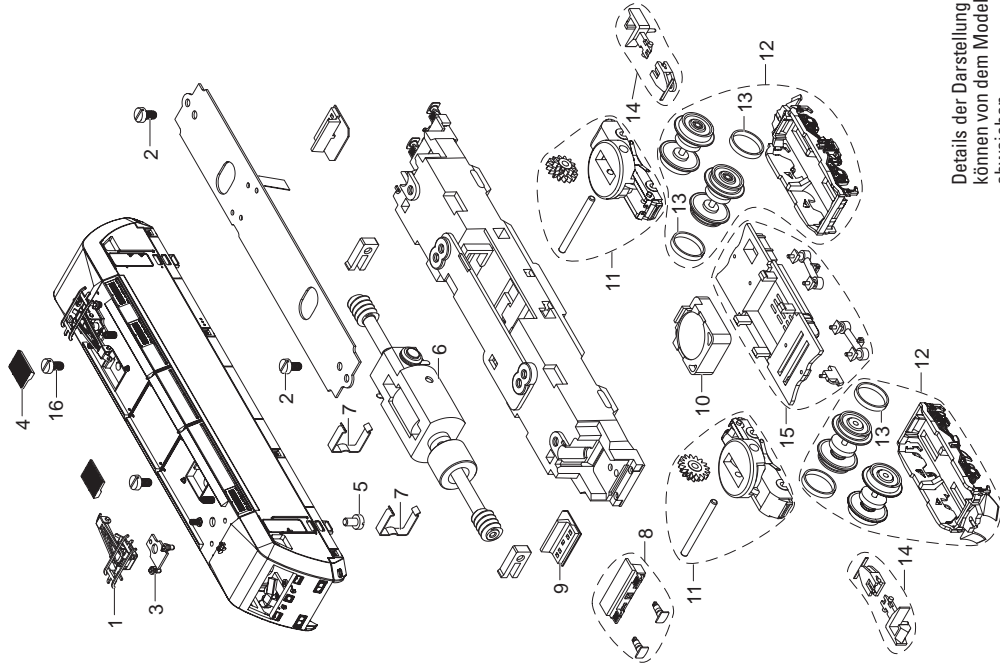
CV	Signification Valeur	DCC Valeur	Parm. Usine
1	Adresse	1 – 127	3
2	Vitesse min	0 – 255	2
3	Temporisation d'accélération	0 – 71	4
4	Temporisation de freinage	0 – 71	4
5	Vitesse maximale	0 – 255	150
8	Réinitialisation	8	
17	Adresse étendue (partie supérieure) (CV 29, Bit 5=1)	192 – 231	192
18	Adresse étendue (partie inférieure) (CV 29, Bit 5=1)	0 – 255	128
19	Adresse pour la traction (0 = inactif, Valeur + 128 = direction inverse)	0 – 255	0
21	Mode traction, bit 0 à 7 Δ F1 à F8	0 – 255	0
22	Mode traction; bit 0 à 1 Δ FLf à FLr, Bit 2 à 5 Δ F9 à F12	0 – 255	0
27	(Mode de freinage) Bit 0 : Freinage ABC: en bas à droite > en bas à gauche; Freinage par diodes normal Bit 1 : Freinage ABC: en bas à gauche > en bas à droite; Freinage par diodes inversé Bit 4 : C.C., freinage normal (polarité contraire au sens de marche) Bit 5 : C.C., freinage inversé	0 / 1 0 / 2 0 / 16 0 / 32	0
29	Bit 0: Inversion de polarité, sens de marche Bit 1: Nombre de crans de marche 14 – 28/126 Bit 2: Mode analogique activé/désactivé Bit 5: Taille d'adresse 7 Bits / 14 Bits	0 / 1 0 / 2 0 / 4 0 / 32	6
50	(Formats) Bit 1 : C.C. analogique désactivé/activé Bit 3 : mfx désactivé/activé	0 / 2 0 / 8	10
63	Volume	0 – 255	255
164	Grincement de freins, Durée	0 – 255	15
234	Seuil de freinage ABC	0 – 255	30
235	Cran de marche de freinage	0 – 255	0











Details der Darstellung
können von dem Modell
abweichen.

1 Stromabnehmer	E119 137
2 Schraube	—
3 Sockel	E12 4559 99
4 Gitter	E264 834
5 Schraube	E19 8002 28
6 Motor	E247 376
7 Klammer	E13 1481 00
8 Pufferbohle komplett	E271 465
9 Beleuchtungseinheit	E369 706
10 Lautsprecher	E101 066
11 Getriebegehäuse	E297 687
12 Drehgestellrahmen, Radsatz	E324 369
13 Haftreifen	E12 2258 00
14 Kupplung	E171 694
15 Bodenabdeckung	E265 693
16 Schraube	E19 7035 28
Kupplunshaken u. Bremsschlauch	E180 834

Einige Teile werden nur ohne oder mit anderer Farbgebung angeboten. Teile, die hier nicht aufgeführt sind, können nur im Rahmen einer Reparatur im Märklin-Reparatur-Service repariert werden.

Several parts are offered unpainted or in another color. Parts that are not listed here can only be repaired by the Märklin repair service department.

Certains éléments sont proposés uniquement sans livrée ou dans une livrée différente. Les pièces ne figurant pas dans cette liste peuvent être réparées uniquement par le service de réparation Märklin.

Details der Darstellung können von dem Modell abweichen.

Details in the image may differ from the model.

Sur le dessin, certains détails peuvent différer du modèle.




www.maerklin.com/en/imprint.html



FR

La locomotive
se recycle

À DÉPOSER
EN MAGASIN



OU

À DÉPOSER
EN DÉCHÈTERIE



Points de collecte sur www.quefairedemesdechets.fr



FR



Gebr. Märklin & Cie. GmbH
Stuttgarter Straße 55 - 57
73033 Göppingen
Germany
www.trix.de

377125/1022/Sm1Ef
Änderungen vorbehalten
© Gebr. Märklin & Cie. GmbH

MINITRIX



Modell der Elektrolokomotive Baureihe 101

16089



Inhoudsopgave:	Pagina
Informatie van het voorbeeld	4
Veiligheidsvoorschriften	6
Belangrijke aanwijzing	6
Functies	6
Aanwijzing voor digitale besturing	7
Schakelbare functies	8
Configuratie variabelen (CV's)	9
Onderhoud en handhaving	18
Onderdelen	22

Elenco del contenuto:	Pagina
Informazioni sul prototipo	5
Avvertenze per la sicurezza	14
Avvertenze importanti	14
Funzioni	14
Istruzioni per la funzione digitale	15
Funzioni commutabili	16
Variabili di configurazione (CV)	17
Assistenza e manutenzione	18
Parti di ricambio	22

Índice:	Página
Informaciones sobre el modelo real	5
Aviso de seguridad	10
Notas importantes	10
Funciones	10
Indicacione para el funcionamiento digital	11
Funciones conmutables	12
Variables de Configuración (CVs)	13
Mantenimiento y conservación	18
Piezas de repuesto	22

Informatie over het voorbeeld

In september 1994 stelde ABB Henschel zijn nieuwe tractie-voertuigconcept "Eco 2000" voor, waarvan de hoofdcomponenten sinds 1992 waren getest. De wezenlijke vernieuwingen bestonden in het schrappen van de relaistechiek, in Flexifloat-draaistellen die bijzonder railschonend zijn, met enkelvoudige wielstelbesturing en geïntegreerde aandrijving, een kabelsparende "geïntegreerde voertuigbus", het processorgestuurde signaleringssysteem MICAS-S voor voertuigbesturing en -diagnose, en een modulaire bouw op maat van de klant, op basis van geteste bouwgroepen. In november 1994 bestelde DB als vervanging van de serie 103 in het EC/IC/IR-verkeer in totaal 145 vierassige, 220 km/u snelle machines uit de groep "Eco 2000" met de nieuwe aanduiding 101.

Van 1 juli 1996 tot 18 juni 1999 leverde ADtranz (na de overname van ABB Henschel) de 101 101-145 verder, die bijna uitsluitend wordt gebruikt om IC- en EC-treinen te trekken. Af en toe mogen ze zelfs eens een goederentrein trekken. Met hun 6.400 kW vormt de 101 een werkpaard dat een echt duiveltje-doet-al is. De gladde bouw van de behuizing is ook uitstekend geschikt om er reclameversieringen op aan te brengen. Op die manier dienen er altijd enkele machines als rijdende reclamedragers en doorbreken ze de roodwitte eentonigheid van de Duitse sporen wat.

Informaciones sobre el modelo real

Nel settembre 1994 la ABB Henschel ha presentato la sua nuova concezione di rotabile motore „Eco 2000“, le principali componenti della quale erano state sperimentate sino dal 1992. Le innovazioni essenziali consistevano nella dismissione della tecnologia a relè, nei carrelli Flexifloat particolarmente protettivi rispetto al binario, con comando ad assi singoli e trasmissione integrata, un „Bus integrato del rotabile“ atto a risparmiare cablaggi, il sistema di guida MICAS-S pilotato da processore per il comando e la diagnosi del rotabile nonché in una costruzione modulare, adattata al cliente sulla base di collaudati gruppi costruttivi. Nel novembre 1994 la DB, come sostituzione per il Gruppo 103 nel traffico degli EC/IC/IR ordinò complessivamente 145 macchine a carrelli, dalla velocità di 220 km/h, provenienti da tale famiglia „Eco 2000“, con la nuova classificazione 101.

Dal 1° luglio 1996 sino al 18 giugno 1999 ADtranz (dopo il rilevamento di ABB Henschel) consegnò le 101 101-145, le quali come sempre si possono vedere quasi esclusivamente in testa a treni IC ed EC. Di tanto in tanto esse possono perfino trainare un treno merci. Con i suoi 6.400 kW, la 101 costituisce precisamente un autentico cavallo per tutti gli usi. La sua sovrastruttura liscia della cassa si adatta anche in modo eccellente per l'applicazione di pellicole pubblicitarie. Pertanto alcune macchine servono sempre quali supporti pubblicitari viaggianti ed anzi in quel caso alleviano alquanto la monotonia rossa e bianca sui binari tedeschi.

Informazioni sul prototipo

En septiembre de 1994, ABB Henschel presentó un nuevo diseño conceptual de locomotora, la „Eco 2000“, cuyos componentes principales habían sido sometidos a pruebas y ensayos desde 1992. Las innovaciones esenciales consistieron en la eliminación de la técnica de relés, en bogies Flexifloat con mando de ejes individuales y accionamiento integrado, que brindaban una gran protección para las vías, un “bus integrado de tren” para ahorrar cableado, el sistema de mando centralizado controlado por microcomputador MICAS-S para mando y diagnóstico del vehículo así como una construcción modular según deseos del cliente sobre la base de subconjuntos de acreditada eficacia. En noviembre de 1994, los DB para reemplazar la serie 103 en el tráfico de trenes EC/IC/IR, realizaron un pedido de 145 máquinas de cuatro ejes, capaces de circular a 220 km/h, de la familia “Eco 2000” con la nueva designación 101.

A partir del 1 de julio de 1996 hasta el 18 de junio de 1999, la ADtranz (tras absorber ABB Henschel) entregó la 101 101-145 que sigue circulando prácticamente de modo exclusivo al frente de trenes IC y EC. De vez en cuando se les permite incluso arrastrar trenes de mercancías. Con sus 6.400 kW, la 101 representa un auténtico caballo de tiro para todo tipo de aplicaciones. Su construcción de caja lisa resulta también excelentemente idónea para la colocación de láminas publicitarias. De este modo, sigue habiendo algunas máquinas que sirven de motivos publicitarios móviles, poniendo un toque de diversidad en el monótono panorama rojiblanco que predomina por las vías férreas de Alemania.

Veiligheidsvoorschriften

- De loc mag alleen met een daarvoor bestemd bedrijfssysteem gebruikt worden.
- De loc mag niet vanuit meer dan een stroomvoorziening gelijktijdig gevoed worden.
- Analooq max. 14 Volt~, digitaal max. 19 Volt~.
- Lees ook aandachtig de veiligheidsvoorschriften in de gebruiksaanwijzing van uw bedrijfssysteem.
- Voor het conventionele bedrijf met de loc dient de aansluitrail te worden ontstoort. Hiervoor dient men de ontstoort-set 14972 te gebruiken. Voor het digitale bedrijf is deze ontstoort-set niet geschikt.
- Stel het model niet bloot aan in directe zonnestraling, sterke temperatuurwisselingen of hoge luchtvochtigheid.
- De gebruikte aansluitkabel mag maximaal 2 meter lang zijn.
- **OPGEPAST!** Functionele scherpe kanten en punten.
- Ingebouwde LED's komen overeen met de laserklasse 1 volgens de norm EN 60825-1.

Belangrijke aanwijzing

- De gebruiksaanwijzing en de verpakking zijn een bestanddeel van het product en dienen derhalve bewaard en meegeleverd te worden bij het doorgeven van het product.
- Voor reparaties en onderdelen kunt zich tot Uw Trix handelaar wenden.
- Vrijwaring en garantie overeenkomstig het bijgevoegde garantiebewijs.
- Afdanken: www.maerklin.com/en/imprint.html

Funcnies

- Ingebouwde elektronica naar keuze toepasbaar met conventionele gelijkstroomregelaar (max. ± 14 volt), mfx of digitaalsystemen volgens NMRA-norm (DCC).
- Drie-lichts frontsein voor, twee rode sluitseinen achter, wisselend met de rijrichting.
- Automatische systeemherkenning tussen digitaal- en analoogbedrijf.
- Automatische systeemherkenning tussen de digitale systemen met prioriteit op mfx.

Aanwijzingen voor digitale besturing

- Opmerking: let er op dat niet alle functies in alle digitaal-protocollen mogelijk zijn. Onder mfx of DCC kunnen enkele instellingen, welke in analoogbedrijf werkzaam moeten zijn, ingesteld worden.

Informatie over bedrijf onder mfx

- Onder mfx is geen adres nodig, elke decoder krijgt een unieke ID (UID).
- De decoder meldt zich automatisch aan een Central Station of Mobile Station aan met zijn UID en zijn naam.
- Naam af fabriek: **101 088-3**
- De instellingen van de decoder kunnen worden geprogrammeerd via de grafische interface van het Central Station of gedeeltelijk ook met het Mobile Station.

Informatie over remtrajecten (CV 27 en CV 234 / 235)

- Dioderemmen/ABC remmen: CV27=1/2/3
(1 = normale richting, 2 = inverse richting, 3 = geen doorrijden mogelijk).
Voordeel CV50 bit1 op 0 zetten (DC rijden uit).
Met CV234 kan de diodedrempel worden ingesteld. Bij waarde 0 is remmen niet mogelijk.
Bij te hoge waarde herkenning ABC onwaarschijnlijk (standaardbereik 30-40).
- DC remmen: CV27=16/32/48
(16 = normale richting, 32 = inverse richting, 48 = geen doorrijden mogelijk).
CV50 wordt bit 1 automatisch op 0 gezet (DC rijden uit), wanneer DC remmen actief is.
- Voor tweedelig remtraject extra CV235 > 0
(CV235 bevat de rijfase die wordt aangenomen in een remtraject)

Algemene aanwijzing voor het vermijden van elektromagnetische storingen:

Om een betrouwbaar bedrijf te garanderen is een permanent, vlekkeloos wielas - rail contact van het voertuig noodzakelijk. Voer geen wijzigingen uit aan de stroomvoerende delen.

Schakelbare functies				
		DC	mfx	DCC
Frontsein rijrichtingafhankelijk	F0	■	■	■
Geluid: sein laag	F1			
Geluid: bedrijfsgeluiden ¹	F2			
Cabineverlichting	F3			
Directe aansturing optrek- afrem vertraging (ABV)	F4			
Geluid: piepende remmen uit	F5			
Frontsein cabine 2 uit ^{2,3}	F6			
Geluid: signaalhoorn hoog	F7			
Frontsein cabine 1 uit ^{2,3}	F8			
Geluid: stationsomroep	F9			
Geluid: conducteurfluit	F10			
Geluid: compressor	F11			
Geluid: ventilator	F12			
Geluid: perslucht afblazen	F13			
Schijnwerper	F14			
Geluid langzaam zachter/harder	F15			
Geluid: zandstrooier	F16			

Schakelbare functies				
		DC	mfx	DCC
Geluid: stationsomroep	F17		■	■
Topsein, wit zonder rood	F18			
Geluid: stationsomroep	F19			
Geluid: Treinmededeling	F20		■	■

¹ met toevalsgeluiden

² alleen in combinatie met Frontsein

³ Tezamen geschakeld: Rangeerlicht dubbel A

CV	Betekenis	Waarde DCC	Af fabriek
1	adres	1 – 127	3
2	Minimalgeschwindigkeit	0 – 255	2
3	optrekvertraging	0 – 71	4
4	afremvertraging	0 – 71	4
5	maximumsnelheid	0 – 255	150
8	Reset	8	
17	uitgebreid adres (bovenste gedeelte) (CV 29, Bit 5=1)	192 – 231	192
18	uitgebreid adres (onderste gedeelte) (CV 29, Bit 5=1)	0 – 255	128
19	Adres voor tractie (0 = inactief, Waarde + 128 = omgekeerde richting)	0 – 255	0
21	Tractie-modus ; bit 0 - 7 Δ F1 - F8	0 – 255	0
22	Tractie-modus ; bit 0 - 1 Δ FLf - FLr, bit 2 - 5 Δ F9 - F12	0 – 255	0
27	(Remmodus) Bit 0: ABC-remmen. U-rechts > U-links; Dioderemmen normaal Bit 1: ABC-remmen. U-links > U-rechts; Dioderemmen geïnverteerd Bit 4: DC, normaal remmen (polariteit tegen rijrichting in) Bit 5: DC, invers remmen	0 / 1 0 / 2 0 / 16 0 / 32	0
29	Bit 0: ompoling rijrichting Bit 1: aantal rijstappen 14 – 28/126 Bit 2: analoogbedrijf aan/uit Bit 5: adresbereik 7 Bit / 14 Bit	0 / 1 0 / 2 0 / 4 0 / 32	6
50	(Formaten) Bit 1: analoog DC uit/aan Bit 3: mfx uit/aan	0 / 2 0 / 8	10
63	Volume	0 – 255	255
164	piepende remmen, Duur	0 – 255	15
234	ABC-remgrens	0 – 255	30
235	Remrijfase	0 – 255	0

Aviso de seguridad

- La locomotora solamente debe funcionar en el sistema que le corresponda.
- La alimentación de la locomotora deberá realizarse desde una sola fuente de suministro.
- Observe bajo todos los conceptos, las medidas de seguridad indicadas en las instrucciones de su sistema de funcionamiento.
- Analógico 14 voltios=, digital 19 voltios~.
- Para el funcionamiento convencional de la locomotora, deben eliminarse las corrientes parasitarias de la vía de conexión. Para tal fin se debe utilizar el set antiparasitario 14972. Para funcionamiento en modo digital, el set antiparasitario no es adecuado.
- No exponer el modelo en miniatura a la radiación solar directa, a oscilaciones fuertes de temperatura o a una humedad del aire elevada.
- El cable de conexión a la vía utilizado debe tener una longitud máxima de 2 metros.
- **¡ATENCIÓN!** Esquinas y puntas afiladas condicionadas a la función.
- Los LEDs incorporados corresponden a la clase de láser 1 según la norma europea EN 60825-1.

Notas importantes

- Las instrucciones de empleo y el embalaje forman parte íntegra del producto y, por este motivo, deben guardarse y entregarse junto con el producto en el caso de venderlo o transmitirlo a otro.
- En caso de precisar una reparación o piezas de recambio, rogamos ponerse en contacto con su distribuidor Trix.
- Responsabilidad y garantía conforme al documento de garantía que se adjunta.
- Eliminación: www.maerklin.com/en/imprint.html

Funciones

- Electrónica integrada para funcionamiento opcional con el aparato de conducción de corriente continua convencional (máx. ± 14 voltios), mfx o sistemas digitales según norma NMRA (DCC).
- Señal de cabeza de tres luces en cabeza, dos luces de cola rojas detrás, con alternancia en función del sentido de la marcha.
- Reconocimiento automático del sistema entre funcionamiento digital y analógico.
- Identificación automática del sistema entre los sistemas digitales con prioridad a mfx.

Indicaciones para el funcionamiento digital

- Nota: Tenga presente que no son posibles todas las funciones en todos los protocolos digitales. En mfx y DCC pueden configurarse algunos parámetros de funciones que deben tener efecto en el modo analógico.

Indicaciones sobre el funcionamiento en mfx

- En mfx no se requiere ninguna dirección, ya que cada decoder recibe un código único e inequívoco (UID).
- El decoder inicia automáticamente sesión en una Central Station o Mobile Station con su UID y su nombre.
- Nombre de fábrica: **101 088-3**
- Los parámetros de configuración del decoder se pueden programar mediante la interfaz gráfica de la Central Station o bien, en parte, también con la Mobile Station.

Notas sobre los tramos de frenado (CV 27 y CV 234 / 235)

- Frenado con diodos / frenado ABC: CV27=1/2/3 (1 = dirección normal, 2 = dirección invertida, 3 = imposible el paso).
Resulta ventajoso configurar a 0 la CV50, bit 1 (los DC se extraen).
Con la CV234 se puede configurar el umbral de los diodos. Con un valor 0 no es posible el frenado.
Si esta variable se configura a un valor demasiado alto, es poco probable que se detecte el frenado ABC (rango estándar 30-40).
- Frenado DC: CV27=16/32/48 (16 = dirección normal, 32 = dirección invertida, 48 = no es posible el paso).
En la CV50, el bit 1 se configura automáticamente a 0 (los DC se extraen) si está activado el frenado DC.

- Para el tramo de frenado de dos secciones, se requiere además CV235 > 0 (CV235 contiene el nivel de marcha (velocidad) que se acepta en un tramo de frenado)

Consejo general para evitar las interferencias electromagnéticas:

Para garantizar un funcionamiento según las previsiones se requiere un contacto rueda-carril de los vehículos permanente sin anomalías. No realice ninguna modificación en piezas conductoras de la corriente.

Funciones conmutables				
		DC	mfx	DCC
Señal de cabeza en función del sentido de la marcha	F0	■	■	■
Ruido: sonido de señal grave	F1			
Ruido: Ruido de explotación ¹	F2			
Alumbrado interior de la cabina	F3			
Control directo (ABV)	F4			
Ruido: Desconectar chirrido de los frenos	F5			
Señal de cabeza cabina de conducción 2 apagada ^{2,3}	F6			
Ruido: Bocina de aviso, sonido agudo	F7			
Señal de cabeza cabina de conducción 1 apagada ^{2,3}	F8			
Ruido: Locución hablada en estaciones	F9			
Ruido: Silbato de Revisor	F10			
Ruido: Compresor	F11			
Ruido: Ventilador	F12			
Ruido: Purgar aire comprimido	F13			
Faros de largo alcance	F14			
Suprimir/activar sonido	F15			
Ruido: Arenado	F16		■	■

Funciones conmutables				
		DC	mfx	DCC
Ruido: Locución hablada en estaciones	F17		■	■
Señal de cabeza, blanca sin rojo	F18			
Ruido: Locución hablada en estaciones	F19		■	■
Ruido: Locución de tren	F20		■	■

¹ con ruidos aleatorios

² Sólo junto con Señal de cabeza

³ Interconectados: Luz de maniobra Doble A

CV	Significado	Valor DCC	Preselección
1	Códigos	1 – 127	3
2	Velocidad mínima	0 – 255	2
3	Arranque progresivo	0 – 71	4
4	Frenado progresivo	0 – 71	4
5	Velocidad máxima	0 – 255	150
8	Reset	8	
17	Dirección ampliada (parte superior) (CV 29, bit 5=1)	192 – 231	192
18	Dirección ampliada (parte inferior) (CV 29, bit 5=1)	0 – 255	128
19	Dirección de tracción (0 = inactiva, valor + 128 = sentido de marcha inverso)	0 – 255	0
21	Modo de tracción; bit 0 – 7 Δ F1 – F8	0 – 255	0
22	Modo de tracción; bit 0 – 1 Δ FLf – FLr, Bit 2 – 5 Δ F9 – F12	0 – 255	0
27	(Modo frenado) Bit 0: Frenado ABC: U-derecha > U-izquierda; Frenado de diodos normal Bit 1: Frenado ABC: U-izquierda > U-derecha; Frenado de diodos invertido Bit 4: Corriente continua (DC), frenado normal (polaridad en contra del sentido de marcha) Bit 5: Corriente continua (DC), frenado inverso	0 / 1 0 / 2 0 / 16 0 / 32	0
29	Bit 0: Cambio de sentido de marcha Bit 1: Número de niveles de marcha 14 – 28/126 Bit 2: Modo analógico activar/desactivar Bit 5: Alcance de direcciones 7 bits / 14 bits	0 / 1 0 / 2 0 / 4 0 / 32	6
50	(Formatos) Bit 1: Desactivar/activar DC analógico Bit 3: desactivar/activar mfx	0 / 2 0 / 8	10
63	Volumen	0 – 255	255
164	Chirrido de los frenos, Duración	0 – 255	15
234	Umbral de frenado ABC	0 – 255	30
235	Nivel de marcha en frenado	0 – 255	0

Avvertenze per la sicurezza

- Tale locomotiva deve venire impiegata soltanto con un sistema di esercizio prestabilito a questo scopo.
- La locomotiva non deve venire alimentata nello stesso tempo con più di una sorgente di potenza.
- Vogliate prestare assolutamente attenzione alle avvertenze di sicurezza nelle istruzioni di impiego per il Vostro sistema di funzionamento.
- Analogica 14 Volt~, digitale 19 Volt~.
- Per l'esercizio tradizionale della locomotiva il binario di alimentazione deve venire liberato dai disturbi. A tale scopo si deve impiegare il corredo anti-disturbi 14972. Per il funzionamento Digital tale corredo anti-disturbi non è adatto.
- Non esponete tale modello ad alcun irraggiamento solare diretto, a forti escursioni di temperatura oppure a elevata umidità dell'aria.
- Il cavo di collegamento al binario impiegato deve essere lungo al massimo soltanto 2 metri.
- **AVVERTENZA!** Per motivi funzionali i bordi e le punte sono spigolosi.
- I LED incorporati corrispondono alla categoria di laser 1 secondo la Norma EN 60825-1.

Avvertenze importanti

- Le istruzioni di impiego e l'imballaggio costituiscono un componente sostanziale del prodotto e devono pertanto venire conservati nonché consegnati insieme in caso di ulteriore cessione del prodotto.
- Per le riparazioni o le parti di ricambio, contrattare il rivenditore Trix.
- Prestazioni di garanzia e garanzia in conformità all'accluso certificato di garanzia.
- Smaltimento: www.maerklin.com/en/imprint.html

Funzioni

- Modulo elettronico incorporato per il funzionamento a scelta con un tradizionale regolatore di marcia a corrente continua (max. ± 14 Volt), mfx oppure sistemi Digital secondo le norme NMRA (DCC).
- Segnale di testa anteriore a tre fanali, due fanali di coda rossi dietro, commutati secondo il senso di marcia.
- Riconoscimento automatico del sistema tra esercizio Digital ed analogico.
- Riconoscimento automatico del sistema tra i sistemi Digital con priorità allo mfx.

Istruzioni per la funzione digitale

- Avvertenza: Prestate attenzione al fatto che non tutte le funzioni sono possibili in tutti i protocolli Digital. Sotto mfx e DCC possono venire eseguite alcune impostazioni di funzioni, le quali saranno efficaci nell'esercizio analogico.

Avvertenze per l'esercizio sotto mfx

- Sotto mfx non è necessario alcun indirizzo, ciascun Decoder riceve un identificativo irripetibile ed univoco (UID).
- Il Decoder si registra automaticamente ad una Central Station oppure Mobile Station con il suo UID ed il suo nome.
- Nome di fabbrica: **101 088-3**
- Le impostazioni del Decoder possono venire programmate tramite la superficie grafica della Central Station o risp. parzialmente anche con la Mobile Station.

Avvertenze sulle tratte di frenatura (CV 27 e CV 234 / 235)

- Frenatura a diodi / Frenatura ABC: CV27=1/2/3 (1 = direzione normale, 2 = direzione invertita, 3 = nessuna possibilità di attraversamento).
È conveniente disporre la CV50 Bit1 su 0 (marcia in DC disattivata).
Con la CV234 può venire impostata la soglia dei diodi. In caso di valore 0 non è possibile alcuna frenatura.
In caso di un valore troppo alto, riconoscimento ABC improbabile (campo normale 30-40).
- Frenatura in DC: CV27=16/32/48 (16 = direzione normale, 32 = direzione invertita, 48 = nessuna possibilità di attraversamento).
Nella CV50 il Bit 1 viene automaticamente disposto su 0 (marcia in DC disattivata), quando è attiva la frenatura in DC.

- Per una tratta di frenatura in due parti, in aggiunta CV235 > 0 (CV235 contiene la gradazione di marcia che viene assunta in una tratta di frenatura)

Avvertenza generale per la prevenzione di disturbi elettromagnetici:

Per garantire l'esercizio conforme alla destinazione è necessario un contatto ruota-rotaia dei rotabili permanente, esente da interruzioni. Non eseguite alcuna modificazione ai componenti conduttori di corrente.

Funzioni commutabili		DC	mfx	DCC
Segnale di testa dipendente dal senso di marcia	F0	■	■	■
Rumore: nota di segnalazione grave	F1			
Rumore: rumori di esercizio ¹	F2			
Illuminazione della cabina	F3			
Comando diretto (ABV)	F4			
Rumore: stridore dei freni escluso	F5			
Segnale di testa cabina di guida 2 spento ^{2,3}	F6			
Rumore: Tromba di segnalazione acuta	F7			
Segnale di testa cabina di guida 1 spento ^{2,3}	F8			
Rumore: annuncio di stazione	F9			
Rumore: Fischio di capotreno	F10			
Rumore: Compressore	F11			
Rumore: Ventilatori	F12			
Rumore: scarico dell'aria compressa	F13			
Faro di profondità	F14			
Dissolvenza sonora uscente /entrante	F15			
Rumore: sabbiatura	F16			

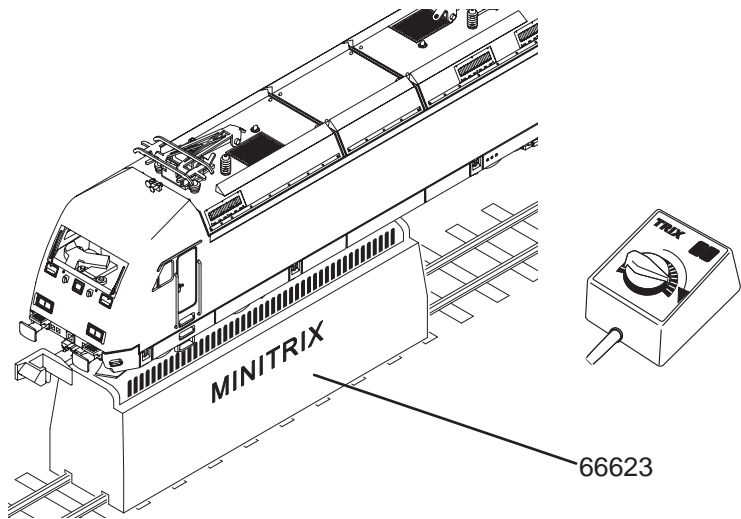
Funzioni commutabili		DC	mfx	DCC
Rumore: annuncio di stazione	F17		■	■
Segnale di testa, bianco senza rosso	F18			
Rumore: annuncio di stazione	F19			
Rumore: Annuncio sul treno	F20		■	■

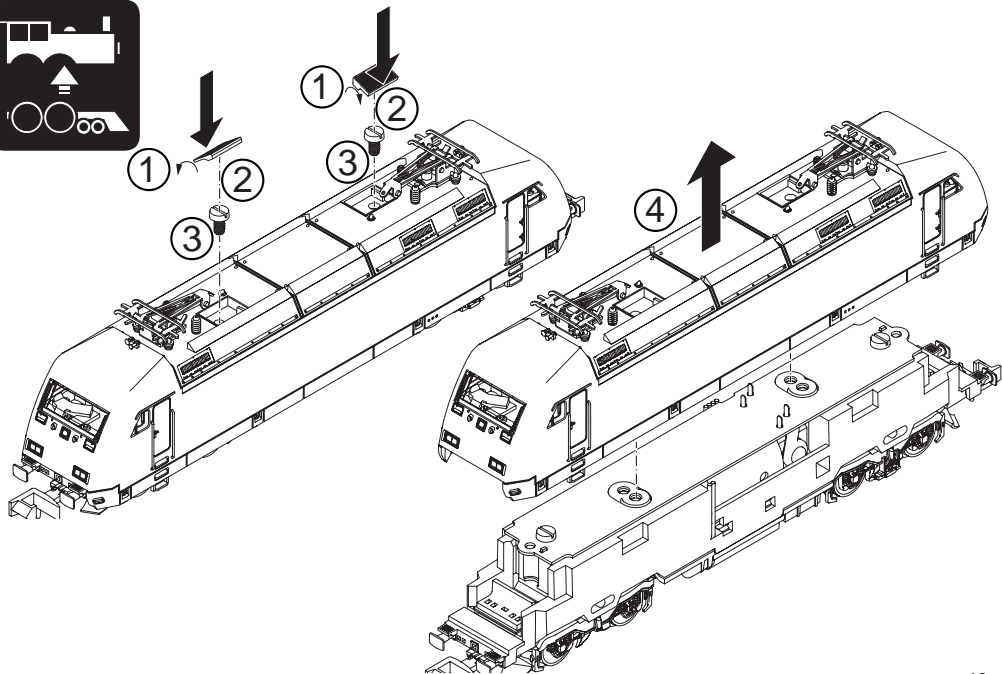
¹ con rumori casuali

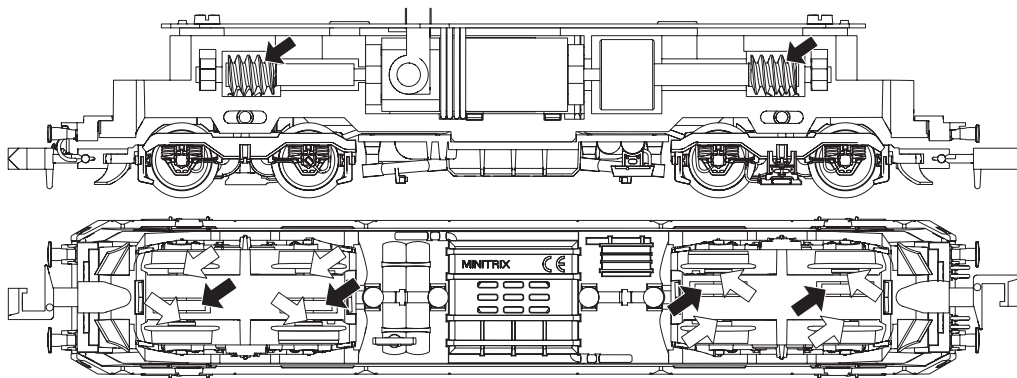
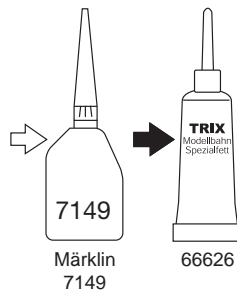
² soltanto in abbinamento con Segnale di testa

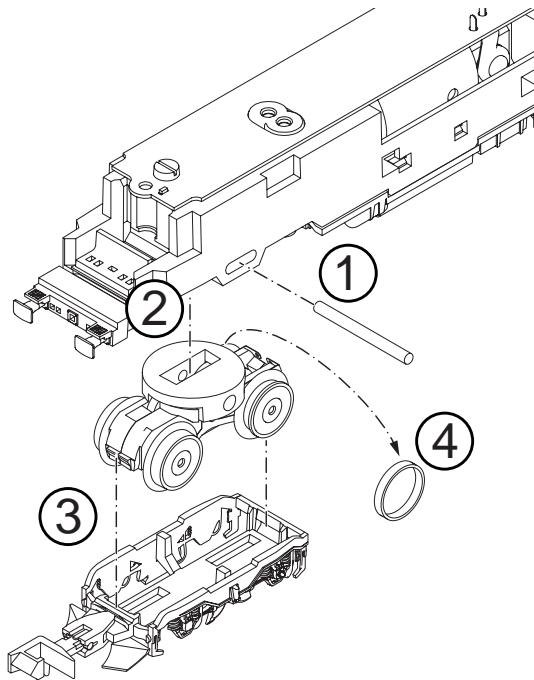
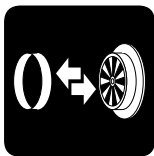
³ Commutati assieme: Fanale di manovra a doppia A

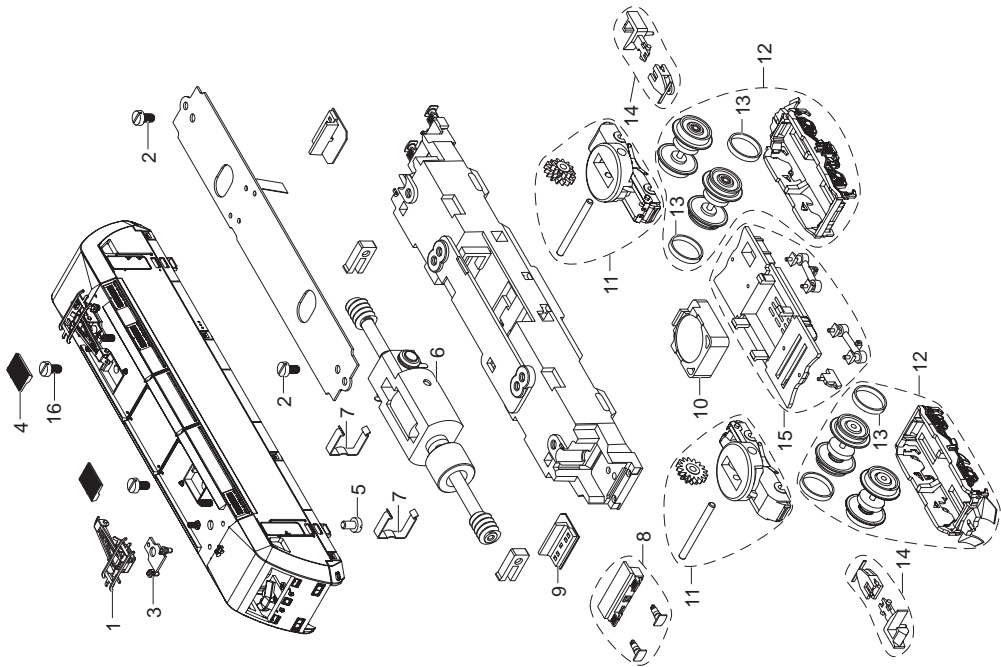
CV	Bedeutung	Valore DCC	Di fabbrica
1	Indirizzo	1 – 127	3
2	Velocità minima	0 – 255	2
3	Ritardo di avviamento	0 – 71	4
4	Ritardo di frenatura	0 – 71	4
5	Velocità massima	0 – 255	150
8	Ripristino	8	
17	Indirizzo esteso (parte superiore) (CV 29, Bit 5=1)	192 – 231	192
18	Indirizzo esteso (parte inferiore) (CV 29, Bit 5=1)	0 – 255	128
19	Indirizzo trazione multipla (0 = inattiva, valore + 128 = senso di marcia inverso)	0 – 255	0
21	Modalità di trazione; Bit 0 – 7 Δ F1 – F8	0 – 255	0
22	Modalità di trazione; Bit 0 – 1 Δ FLf – FLr, Bit 2 – 5 Δ F9 – F12	0 – 255	0
27	(Modalità di frenatura) Bit 0: frenatura ABC. U-destra > U-sinistra; Frenatura a diodi normale Bit 1: frenatura ABC. U-sinistra > U-destra; Frenatura a diodi invertita Bit 4: DC, frenatura normale (Polarità in opposizione alla direzione di marcia) Bit 5: DC, frenatura inversa	0 / 1 0 / 2 0 / 16 0 / 32	0
29	Bit 0: Cambio polarità del senso di marcia Bit 1: Numero gradazioni di marcia 14 – 28/126 Bit 2: Operazione analogica attivi/spenti Bit 5: Estensione indirizzo 7 Bit / 14 Bit	0 / 1 0 / 2 0 / 4 0 / 32	6
50	(Formati) Bit 1: DC analogico spento/attivo Bit 3: mfx spento/attivo	0 / 2 0 / 8	10
63	Volume	0 – 255	255
164	stridore dei freni, Durata	0 – 255	15
234	Soglia di frenatura ABC	0 – 255	30
235	Gradazioni di frenatura	0 – 255	0











1	Stromabnehmer	E119 137
2	Schraube	—
3	Sockel	E12 4559 99
4	Gitter	E264 834
5	Schraube	E19 8002 28
6	Motor	E247 376
7	Klammer	E13 1481 00
8	Pufferbohle komplett	E271 465
9	Beleuchtungseinheit	E369 706
10	Lautsprecher	E101 066
11	Getriebegehäuse	E297 687
12	Drehgestellrahmen, Radsatz	E324 369
13	Haftreifen	E12 2258 00
14	Kupplung	E171 694
15	Bodenabdeckung	E265 693
16	Schraube	E19 7035 28
	Kupplunshaken u. Bremsschlauch	E180 834

Details in de tekening kunnen afwijken van het model.

Los detalles mostrados pueden presentar discrepancias respecto al modelo en miniatura.

I dettagli della raffigurazione possono differire dal modello.

Enkele delen worden alleen kleurloos of in een andere kleur aangeboden. Delen die niet in de in de lijst voorkomen, kunnen alleen via een reparatie in het Märklin-service-centrum hersteld/vervangen worden. Details in de tekening kunnen afwijken van het model.

Algunas piezas están disponibles sólo sin o con otro color. Las piezas que no figuran aquí pueden repararse únicamente en el marco de una reparación en el servicio de reparación de Märklin. Los detalles mostrados pueden presentar discrepancias respecto al modelo en miniatura.

Alcuni elementi vengono proposti solo senza o con differente colorazione. I pezzi che non sono qui specificati possono venire riparati soltanto nel quadro di una riparazione presso il Servizio Riparazioni Märklin. I dettagli della raffigurazione possono differire dal modello.




www.maerklin.com/en/imprint.html



FR

La locomotive
se recycle

À DÉPOSER
EN MAGASIN



OU

À DÉPOSER
EN DÉCHÈTERIE



Points de collecte sur www.quefairedemesdechets.fr



FR



Gebr. Märklin & Cie. GmbH
Stuttgarter Straße 55 - 57
73033 Göppingen
Germany
www.trix.de

377126/1022/Sm1Ef
Änderungen vorbehalten
© Gebr. Märklin & Cie. GmbH