

MINITRIX



Modell der Elektrolokomotive 141 430-9

16144

D

GB

USA

F

Inhaltsverzeichnis:	Seite
Informationen zum Vorbild	4
Sicherheitshinweise	7
Wichtige Hinweise	7
Funktionen	7
Hinweise zum Digitalbetrieb	7
Schaltbare Funktionen	8
Configurations Variablen (CVs)	9
Wartung und Instandhaltung	18
Ersatzteile	22

Sommaire :	Page
Informations concernant le modèle réelle	5
Remarques importantes sur la sécurité	15
Information importante	15
Fonctionnement	15
Remarques relatives au fonctionnement en mode digital	15
Fonctions commutables	16
Variables de configuration (CVs)	17
Entretien et maintien	18
Pièces de rechange	22

Table of Contents:	Page
Information about the prototype	5
Safety Notes	11
Important Notes	11
Functions	11
Notes on digital operation	11
Controllable Functions	12
Configuration Variables (CVs)	13
Service and maintenance	18
Spare Parts	22

Informationen zum Vorbild

Das Jahr 1956 ist denkwürdig: Das Dreilicht-Spitzensignal wird auf Nebenbahnen eingeführt, es gibt nur noch zwei Wagenklassen und am 29. September übernimmt die DB die erste E-Lok aus dem neuen Typenprogramm – eine E 41. Zwar werden in Deutschland noch 87 Prozent aller Leistungstonnenkilometer durch die Dampftraktion erbracht, aber erstmals beschafft die DB mehr E- als Dampfloks. „Triebfahrzeuge für den Strukturwandel“ lautet die Botschaft. Und da passt die mit 15,66 Meter Länge über Puffer, 2.400 Kilowatt Stundenleistung und einem Dienstgewicht von 67 Tonnen kleinste Neubau-E-Lok ideal ins Bild: „Leichter Zugdienst auf Haupt- und Nebenbahnen“, notiert das Typenprogramm als Verwendungszweck – als Universaltype für den Schnell-, Personen- und Güterzug beackerten die 451 zwischen 1956 und 1969 beschafften Maschinen in der Nachfolge der E 44 den Nahverkehr zwischen Alpen und Nordsee.

Information about the prototype

The year 1956 was memorable: Triple headlights were introduced on branch lines, there were now only two passenger car classes, and on September 29, the DB took delivery of the first electric locomotive from the new type program – an E 41. Indeed, in Germany steam motive power still accounted for 87 percent of all gross ton kilometers, but for the first time DB bought more electric locomotives than steam locomotives. “Motive power for the structural transformation” was the message. The smallest new construction electric locomotive with a length of 15.66 meters / 610-3/4” over the buffers, 2,400 kilowatts / 3,217 horsepower hourly output, and a service weight of 67 metric tons fit this image ideally. “Light train service on main and branch lines”, was the notation in the type program as the planned application – as a universal type for express, passenger, and freight trains the 451 units purchased between 1956 and 1969 worked as the successor to the E 44 in commuter service between the Alps and the North Sea.

Informations concernant le modèle réel

L'année 1956 est mémorable : Le fanal à trois feux est introduit sur les lignes secondaires, seules deux classes de voitures subsistent encore et le 29 septembre, la DB reprend la première locomotive électrique du nouveau programme – une E 41. Si, en Allemagne, encore 87 pourcent de toutes les tonnes-kilomètre brutes complètes sont assurées par la traction vapeur, la DB acquiert pour la première fois plus de locomotives électriques que de locomotives à vapeur. « Engins moteurs pour la transformation structurelle » scande le slogan. Et la plus petite locomotive électrique de construction nouvelle, avec ses 15,66 mètres de longueur hors tampons, sa puissance horaire de 2400 kilowatts et son poids en service de 67 tonnes s'inscrit parfaitement dans ce tableau : L'affectation notée dans le programme des types est : « Service de trains légers sur lignes principales et lignes secondaires ». En tant que type universel pour trains rapides, voyageurs et marchandises, les 451 machines acquises entre 1956 et 1969 assuraient le trafic local entre les Alpes et la mer du Nord, prenant ainsi la suite des E 44.

Sicherheitshinweise

- Die Lok darf nur mit einem dafür bestimmten Betriebssystem eingesetzt werden.
- Die Lok darf nicht mit mehr als einer Leistungsquelle versorgt werden.
- Beachten Sie unbedingt die Sicherheitshinweise in der Bedienungsanleitung zu Ihrem Betriebssystem.
- Analog 14 Volt~, digital 19 Volt~.
- Für den konventionellen Betrieb der Lok muss das Anschlussgleis entstört werden. Dazu ist das Entstörset 14972 zu verwenden. Für Digitalbetrieb ist das Entstörset nicht geeignet.
- Setzen Sie das Modell keiner direkten Sonneneinstrahlung, starken Temperaturschwankungen oder hoher Luftfeuchtigkeit aus.
- Das verwendete Gleisanschlusskabel darf maximal 2 Meter lang sein.
- **ACHTUNG!** Funktionsbedingte scharfe Kanten und Spitzen.
- Verbaute LED`s entsprechen der Laserklasse 1 nach Norm EN 60825-1.

Allgemeiner Hinweis zur Vermeidung elektromagnetischer Störungen:

Um den bestimmungsgemäßen Betrieb zu gewährleisten, ist ein permanenter, einwandfreier Rad-Schiene-Kontakt der Fahrzeuge erforderlich. Führen Sie keine Veränderungen an stromführenden Teilen durch.

Wichtige Hinweise

- Die Bedienungsanleitung und die Verpackung sind Bestandteile des Produktes und müssen deshalb aufbewahrt sowie bei Weitergabe des Produktes mitgegeben werden.
- Für Reparaturen oder Ersatzteile wenden Sie sich bitte an Ihren Trix-Fachhändler.
- Gewährleistung und Garantie gemäß der beiliegenden Garantiekunde.
- Entsorgung: www.maerklin.com/en/imprint.html

Funktionen

- Eingebaute Elektronik zum wahlweisen Betrieb mit konventionellem Gleichstrom-Fahrgerät (max. ±14 Volt), Trix Systems, Trix Selectrix (SX) oder Digitalsystemen nach NMRA-Norm.
- Automatische Systemerkennung zwischen Digital- und Analog-Betrieb.
- Keine automatische Systemerkennung zwischen den Digital-Systemen.
- Dreilicht-Spitzensignal vorne, zwei rote Schlusslichter hinten, mit der Fahrtrichtung wechselnd.

Hinweise zum Digitalbetrieb

- Beim ersten Betrieb in einem Digital-System (SX oder DCC) muss der Decoder auf dieses Digital-System eingestellt werden. Dazu ist der Decoder einmal in diesem Digitalsystem zu programmieren (z.B. Adresse ändern).

Schaltbare Funktionen		Schaltbare Funktionen		
		DC	SX	DCC
Spitzensignal fahrtrichtungsabhängig	F0	■	■	■
Führerstandsbeleuchtung	F1		■	
Geräusch: Betriebsgeräusch ¹	F2			
Geräusch: Pfeife	F3			
Direktsteuerung (ABV)	F4			
Geräusch: Bremsenquietschen aus	F5			
Spitzensignal Führerstand 2 aus ^{2,3}	F6			
Geräusch: Rangierpfeif	F7			
Spitzensignal Führerstand 1 aus ^{2,3}	F8			
Geräusch: Bahnhoftsansage	F9			
Geräusch: Schaffnerpfeif	F10			
Geräusch: Kompressor	F11			
Geräusch: Lüfter	F12			
Geräusch: Druckluft ablassen	F13			
Schlusslicht rot aus ²	F14			
Sound ausblenden/einblenden	F15			
Geräusch: Sanden	F16			■

Schaltbare Funktionen		Schaltbare Funktionen		
		DC	SX	DCC
Geräusch: Ansage „Türen schließen“	F17			■
Geräusch: Doppelpfeife	F18			
Geräusch: Bahnhoftsansage	F19			
Geräusch: Bahnhoftsansage	F20			
Geräusch: Bahnhoftsansage	F21			
Geräusch: Bahnhoftsansage	F22			
Geräusch: Bahnhoftsansage	F23			
Geräusch: Lüfter stark	F24			
Geräusch: Scheibenwischer	F25			
Geräusch: PZB (Punktförmige Zugbeeinflussung)	F26			
Geräusch: Sifa (Alarm)	F27			
Geräusch: Ankuppeln	F28			■

¹ mit Zufallsgeräuschen

² nur in Verbindung mit Spitzensignal

³ Zusammen geschaltet: Rangierlicht Doppel A

CV	Bedeutung	Wert DCC	ab Werk
1	Adresse	1 – 127	3
2	Minimalgeschwindigkeit	0 – 15	15
3	Anfahrverzögerung	0 – 255	5
4	Bremsverzögerung	0 – 255	5
5	Maximalgeschwindigkeit	0 – 127	89
17	Erweiterte Adresse (oberer Teil) (CV 29, Bit 5=1)	0 – 255	192
18	Erweiterte Adresse (unterer Teil) (CV 29, Bit 5=1)	0 – 255	0
19	Traktionsadresse (0 = inaktiv, Wert + 128 = inverse Fahrtrichtung)	0 – 127	0
21	Traktions-Modus; Bit 0 – 7 \triangleq F1 – F8	0 – 255	0
22	Traktions-Modus; Bit 0 – 1 \triangleq FLf – FLr, Bit 2 – 5 \triangleq F9 – F12	0 – 63	0
29	Bit 0: Umpolung Fahrtrichtung Bit 1: Anzahl Fahrstufen 14 – 28/126 Bit 2: DCC Betrieb mit Bremsstrecke DCC-, Selectrix- und Gleichstrombetrieb Bit 5: Adressumfang 7 Bit / 14 Bit	0 – 255	14
902	Lautstärke	0 – 255	255

Werkseinstellung für SX1: 01-532, erweitert: 00-234

Safety Notes

- This locomotive is only to be used with the operating system it is designed for.
- This locomotive must not be supplied with power from more than one power pack.
- Pay close attention to the safety notes in the instructions for your operating system.
- Analog 14 volts DC, digital 19 volts AC.
- The feeder track must be equipped to prevent interference with radio and television reception, when the locomotive is to be run in conventional operation. The 14972 interference suppression set is to be used for this purpose. The interference suppression set is not suitable for digital operation.
- Do not expose the model to direct sunlight, extreme changes in temperature, or high humidity.
- The wire used for feeder connections to the track may be a maximum of 2 meters / 78 inches long.
- **WARNING!** Sharp edges and points required for operation.
- The LEDs in this item correspond to Laser Class 1 according to Standard EN 60825-1.

General Note to Avoid Electromagnetic Interference:

A permanent, flawless wheel-rail contact is required in order to guarantee operation for which a model is designed. Do not make any changes to current-conducting parts.

Important Notes

- The operating instructions and the packaging are a component part of the product and must therefore be kept as well as transferred along with the product to others.
- Please see your authorized Trix dealer for repairs or spare parts.
- The warranty card included with this product specifies the warranty conditions.
- Disposing: www.maerklin.com/en/imprint.html

Functions

- Built-in electronic circuit for optional operation with a conventional DC train controller (max. ± 14 volts), Trix Systems, Trix Selectrix (SX), or digital systems adhering to the NMRA standards.
- Automatic system recognition between digital and analog operation.
- No automatic system recognition between the digital systems.
- Triple headlights in the front, dual red marker lights in the rear, that change over with the direction of travel.

Notes on digital operation

- When operating in a digital system for the first time (SX or DCC), the decoder must be set to this digital system. To do this, the decoder must be programmed once in this digital system (example: change the address).

Controllable Functions				
		DC	SX	DCC
Headlights	F0	■	■	■
Engineer's cab lighting	F1		■	
Sound effect: Operating sounds ¹	F2			
Sound effect: Whistle blast	F3			
Direct control (ABV)	F4			
Sound effect: Squealing brakes off	F5			
Headlights Engineer's Cab 2 off ^{2,3}	F6			
Sound effect: Switching whistle	F7			
Headlights Engineer's Cab 1 off ^{2,3}	F8			
Sound effect: Station announcements	F9			
Sound effect: Conductor whistle	F10			
Sound effect: Compressor	F11			
Sound effect: Blower	F12			
Sound effect: Letting off air	F13			
Red marker light off ²	F14			
Blending sound in and out	F15			
Sound effect: Sanding	F16			

Controllable Functions				
		DC	SX	DCC
Sound effect: Announcement „doors closing“	F17			■
Sound effect: Double whistle	F18			
Sound effect: Station announcements	F19			
Sound effect: Station announcements	F20			
Sound effect: Station announcements	F21			
Sound effect: Station announcements	F22			
Sound effect: Station announcements	F23			
Sound effect: Blower on high	F24			
Sound effect: Wipers	F25			
Sound effect: PZB (Intermittent Automatic Train Control)	F26			
Sound effect: Sifa (alarm)	F27			
Sound effect: Coupling together	F28			■

¹ with random sounds

² only in conjunction with Headlights/marker lights

³ Switched together: „Double A“ switching lights

CV	Discription	DCC Value	Factory Setting
1	Address	1 – 127	3
2	Minimum Speed	0 – 15	15
3	Acceleration delay	0 – 255	5
4	Braking delay	0 – 255	5
5	Maximum speed	0 – 127	89
17	Extendet address (upper part) (CV 29, Bit 5=1)	0 – 255	192
18	Extendet address (lower part) (CV 29, Bit 5=1)	0 – 255	0
19	Consist address (0 = inactive, Value + 128 = inverse direction)	0 – 127	0
21	Motive Power Mode; Bit 0 – 7 \triangle F1 – F8	0 – 255	0
22	Motive Power Mode; Bit 0 – 1 \triangle FLf – FLr, Bit 2 – 5 \triangle F9 – F12	0 – 63	0
29	Bit 0: Travel direction polarity reversal Bit 1: number of speed levels 14 – 28/126 Bit 2: DCC Operation with braking Block DCC-, Selectrix and DC power operation Bit 5: address size 7 Bit / 14 Bit	0 – 255	14
902	Volume	0 – 255	255

Factory setting for SX1: 01-532, advanced: 00-234

Remarques importantes sur la sécurité

- La locomotive ne peut être utilisée qu'avec le système d'exploitation indiqué.
- La locomotive ne peut être alimentée en courant que par une seule source de courant.
- Veuillez impérativement respecter les remarques sur la sécurité décrites dans le mode d'emploi en ce qui concerne le système d'exploitation.
- Analogique 14 volts=, digital 19 volts ~.
- Pour l'exploitation de la locomotive en mode conventionnel, la voie de raccordement doit être déparasitée. A cet effet, utiliser le set de déparasitage réf. 14972. Le set de déparasitage ne convient pas pour l'exploitation en mode numérique.
- Ne pas exposer le modèle à un ensoleillement direct, à de fortes variations de température ou à un taux d'humidité important.
- Le câble de raccordement à la voie utilisé ne doit en aucun cas dépasser deux mètres.
- **ATTENTION!** Pointes et bords coupants lors du fonctionnement du produit.
- Les DEL installées correspondent à la classe laser 1 selon la norme EN 60825-1.

Indication d'ordre général pour éviter les interférences électromagnétiques:

La garantie de l'exploitation normale nécessite un contact roue-rail permanent et irréprochable. Ne procédez à aucune modification sur des éléments conducteurs de courant.

Information importante

- La notice d'utilisation et l'emballage font partie intégrante du produit ; ils doivent donc être conservés et, le cas échéant, transmis avec le produit.
- Pour toute réparation ou remplacement de pièces, adressez vous à votre détaillant-spécialiste Trix.
- Garantie légale et garantie contractuelle conformément au certificat de garantie ci-joint.
- Elimination : www.maerklin.com/en/imprint.html

Fonctionnement

- Module électronique intégré pour exploitation au choix avec régulateur de marche conventionnel c.c. (max. ± 14 volts), Trix Systems, Trix Selectrix (SX) ou systèmes numériques conformes à la norme NMRA.
- Reconnaissance automatique du système entre exploitations numérique et analogique.
- Pas de reconnaissance automatique du système entre les systèmes numériques.
- Feux de signalisation triples à l'avant, deux feux rouges de fin de convoi à l'arrière avec inversion selon sens de marche.

Remarques relatives au fonctionnement en mode digital

- Une première exploitation en système numérique (SX ou DCC) exige un réglage correspondant du décodeur. A cet effet, le décodeur doit être programmé une fois dans ce système numérique (modification de l'adresse par ex.).

Fonctions commutables				
		DC	SX	DCC
Fanal éclairage	F0			
Eclairage de la cabine de conduite	F1			
Bruitage : Bruit d'exploitation ¹	F2			
Bruitage : sifflet	F3			
Temporisation d'accélération et de freinage	F4			
Bruitage : Grincement de freins désactivé	F5			
Fanal cabine de conduite 2 éteint ^{2,3}	F6			
Bruitage : Sifflet pour manœuvre	F7			
Fanal cabine de conduite 1 éteint ^{2,3}	F8			
Bruitage : Annonce en gare	F9			
Bruitage : Sifflet Contrôleur	F10			
Bruitage : Compresseur	F11			
Bruitage : ventilateur	F12			
Bruitage : Échappement de l'air comprimé	F13			
Feu de fin de convoi rouge éteint ²	F14			
Désactiver/activer son	F15			
Bruitage : Sablage	F16			

Fonctions commutables				
		DC	SX	DCC
Bruitage : Annonce + «fermeture des portes»	F17			
Bruitage : Double sifflet	F18			
Bruitage : Annonce en gare	F19			
Bruitage : Annonce en gare	F20			
Bruitage : Annonce en gare	F21			
Bruitage : Annonce en gare	F22			
Bruitage : Annonce en gare	F23			
Bruitage : Aérateurs, fort	F24			
Bruitage : Essuie-glace	F25			
Bruitage : PZB (Influence ponctuelle sur les trains)	F26			
Bruitage : Sifa (alarme)	F27			
Bruitage : Attelage	F28			

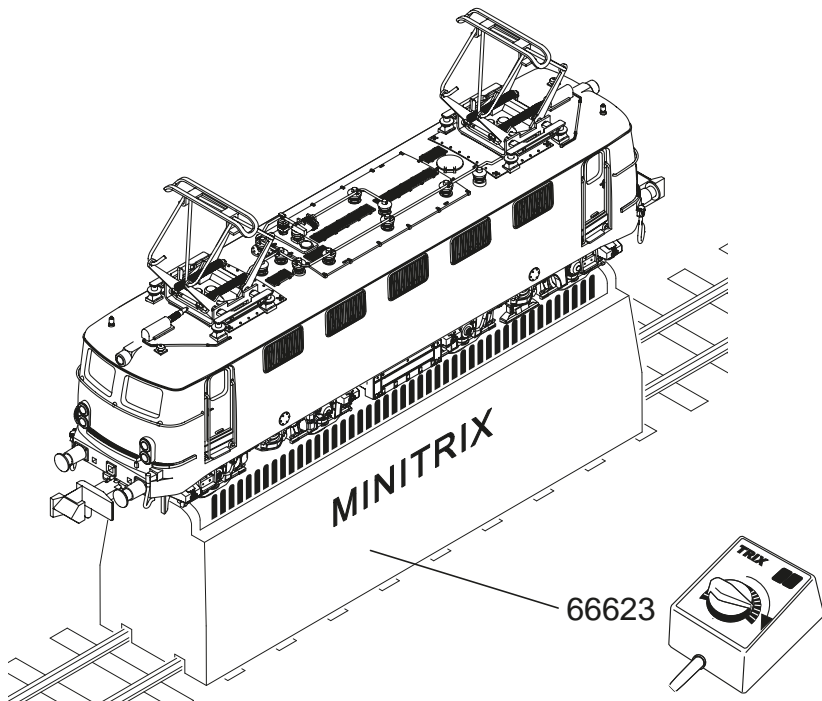
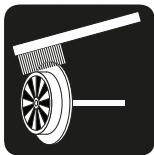
¹ avec bruits aléatoires

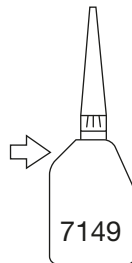
² Uniquement en combinaison avec Fanal éclairage

³ Commutés simultanément : feux de manœuvre double A

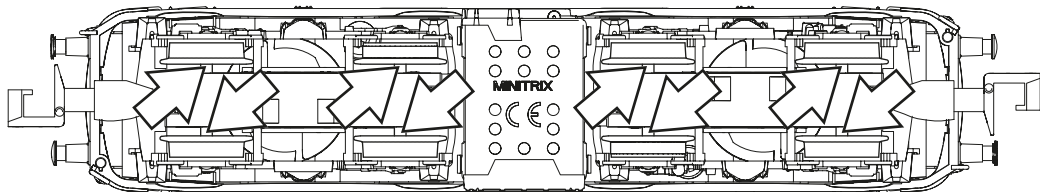
CV	Signification Valeur	DCC Valeur	Parm. Usine
1	Adresse	1 – 127	3
2	Vitesse min	0 – 15	15
3	Temporisation d'accélération	0 – 255	5
4	Temporisation de freinage	0 – 255	5
5	Vitesse maximale	0 – 127	89
17	Adresse étendue (partie supérieure) (CV 29, Bit 5=1)	0 – 255	192
18	Adresse étendue (partie inférieure) (CV 29, Bit 5=1)	0 – 255	0
19	Adresse pour la traction (0 = inactif, Valeur + 128 = direction inverse)	0 – 127	0
21	Mode traction, bit 0 à 7 \triangleq F1 à F8	0 – 255	0
22	Mode traction; bit 0 à 1 \triangleq FLf à FLr, Bit 2 à 5 \triangleq F9 à F12	0 – 63	0
29	Bit 0: inversion de polarité, sens de marche Bit 1: Nombre de crans de marche 14 – 28/126 Bit 2: Exploitation DCC avec zone de freinage. DCC-, Selectrix et courant continu Bit 5: taille d'adresse 7 Bits / 14 Bits	0 – 255	14
902	Volume	0 – 255	255

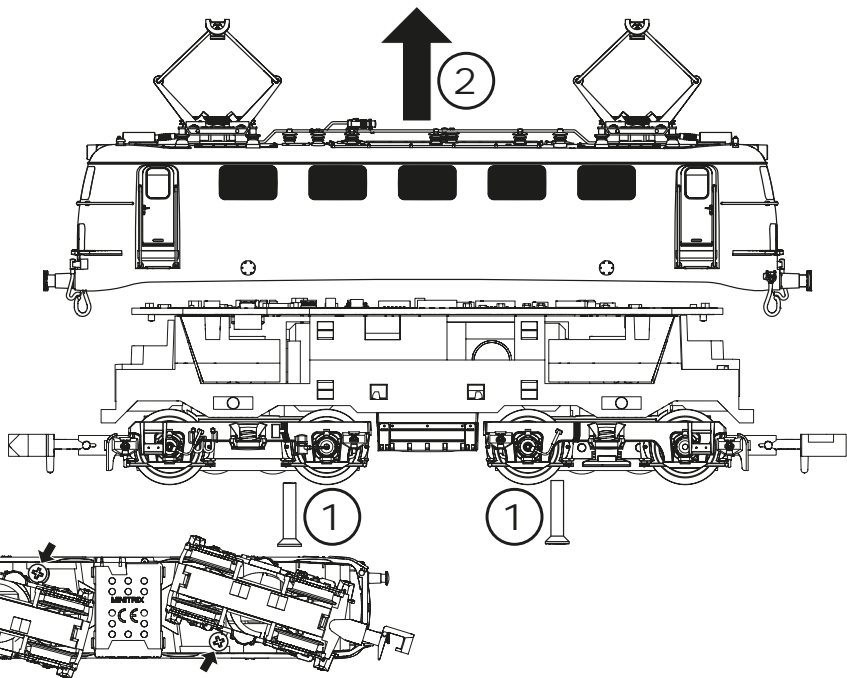
Paramètres d'usine pour SX1: 01 à 532, étendus : 00 à 234

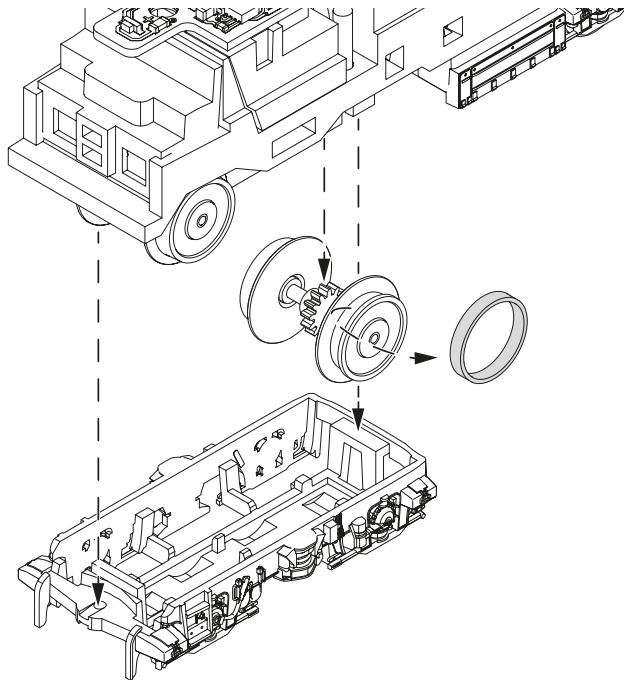
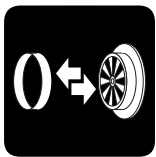


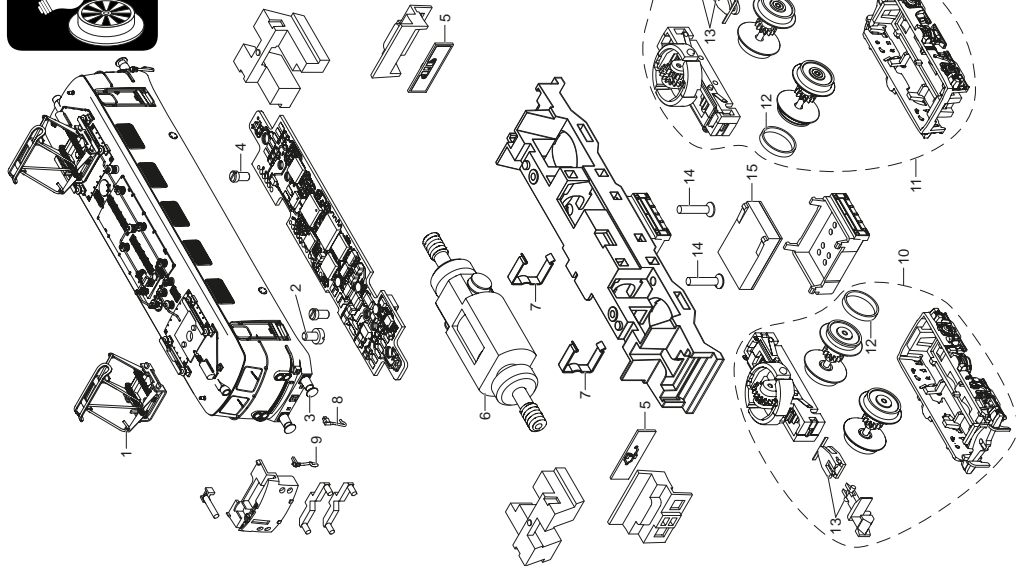


Märklin
7149









1	Stromabnehmer	E313 038
2	Schraube	E19 8002 28
3	Puffer	E192 695
4	Schraube	E19 7035 28
5	Beleuchtungsplatine	E305 461
6	Motor	E117 504
7	Klammer	E13 1481 00
8	Heizleitung	E183 939
9	Steuerleitung	E305 283
10	Drehgestell vorn	E322 873
11	Drehgestell hinten	E322 875
12	Haftreifen	E12 2258 00
13	Kupplung	E171 694
14	Schraube	E305 282
15	Lautsprecher	E305 116
	Kupplungshaken und Bremsschl.	E180 834

Einige Teile werden nur ohne oder mit anderer Farbgebung angeboten. Teile, die hier nicht aufgeführt sind, können nur im Rahmen einer Reparatur im Märklin-Reparatur-Service repariert werden.

Several parts are offered unpainted or in another color. Parts that are not listed here can only be repaired by the Märklin repair service department.

Certains éléments sont proposés uniquement sans livrée ou dans une livrée différente. Les pièces ne figurant pas dans cette liste peuvent être réparées uniquement par le service de réparation Märklin.

Details der Darstellung können von dem Modell abweichen.

Details in the image may differ from the model.

Sur le dessin, certains détails peuvent différer du modèle.

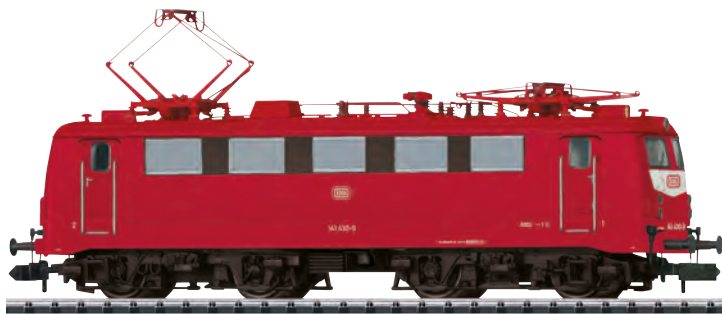
Gebr. Märklin & Cie. GmbH
Stuttgarter Straße 55 - 57
73033 Göppingen
Germany
www.trix.de




www.maerklin.com/en/imprint.html

325757/1020/Sm1Cl
Änderungen vorbehalten
© Gebr. Märklin & Cie. GmbH

MINITRIX



Modell der Elektrolokomotive 141 430-9

16144

N L E I

Inhoudsopgave:	Pagina
Informatie van het voorbeeld	4
Veiligheidsvoorschriften	7
Belangrijke aanwijzing	7
Functies	7
Aanwijzing voor digitale besturing	7
Schakelbare functies	8
Configuratie variabelen (CV's)	9
Onderhoud en handhaving	18
Onderdelen	22

Elenco del contenuto:	Pagina
Informazioni sul prototipo	5
Avvertenze per la sicurezza	15
Avvertenze importanti	15
Funzioni	15
Istruzioni per la funzione digitale	15
Funzioni commutabili	16
Variabili di configurazione (CV)	17
Assistenza e manutenzione	18
Parti di ricambio	22

Índice:	Página
Informaciones sobre el modelo real	5
Aviso de seguridad	11
Notas importantes	11
Funciones	11
Indicacione para el funcionamiento digital	11
Funciones conmutables	12
Variables de Configuración (CVs)	13
Mantenimiento y conservación	18
Piezas de repuesto	22

Informatie over het voorbeeld

Het jaar 1956 was een memorabel jaar: Het driepuntfrontsein werd op de secundaire lijnen ingevoerd, er bleven nog slechts twee wagenklassen over, en op 29 september neemt de DB de eerste E-loc uit het nieuwe typeprogramma over – een E 41. Hoewel in Duitsland nog 87 procent van alle kilometers met zwaar tonvermogen door stoomtractie werd afgelegd, kocht de DB nu voor het eerst meer E-locs dan stoomlocomotieven. „Krachtvoertuigen voor de structuurverandering“, luidde de boodschap. De kleinste nieuw gebouwde E-loc, met 15,66 meter lengte over de buffer, 2.400 kilowatt uurvermogen en een dienstgewicht van 67 ton, past uitstekend in dit plaatje: „Lichte treindienst op hoofd- en secundaire lijnen“, vermeldt het typeprogramma als gebruiksbestemming. Als universeel type voor de sneltrein, reizigerstrein en goederentrein reden de 451 machines die tussen 1956 en 1969 werden gekocht als opvolger voor de E44 in het regionale verkeer tussen de Alpen en de Noordzee.

Informaciones sobre el modelo real

El año 1956 es un año memorable: La señal de cabeza de tres luces se introduce en los ferrocarriles secundarios, el número de clases de los coches se reduce a tan solo dos y el 29 de septiembre, los DB incorporan la primera locomotora eléctrica de la nueva gama de modelos: una E 41. Si bien es cierto que en Alemania la tracción a vapor sigue representando todavía un 87 por ciento de todo el kilometraje-tonelaje, por primera vez los DB adquieren más locomotoras eléctricas que locomotoras de vapor. El mensaje reza „vehículos tractores para el cambio estructural“. Y con este mensaje encaja a la perfección la locomotora eléctrica de nueva construcción más pequeña, con sus 15,66 metros de longitud incluidos topes, una potencia de 2.400 kilovatios-hora y un peso en orden de marcha de 67 toneladas: „Servicio de trenes ligeros en líneas principales y secundarias“, esta es la finalidad de esta máquina tal como figura en la gama de modelos, debiendo señalarse que como modelo universal para trenes rápidos, de viajeros y mercancías las 451 máquinas adquiridas entre 1956 y 1969 como sucesoras de la E 44 asumieron el transporte de cercanías entre los Alpes y el Mar del Norte.

Informazioni sul prototipo

L'anno 1956 è memorabile: il segnale di testa a tre fanali viene introdotto sulle ferrovie secondarie, si hanno ancora soltanto due classi di carrozze ed il 29 settembre la DB prende in consegna la prima locomotiva elettrica proveniente dalla gamma produttiva dei nuovi tipi – una E 41. In effetti in Germania ancora l'87 per cento di tutte le tonnellate-kilometro di prestazione vengono effettuate mediante la trazione a vapore, tuttavia per la prima volta la DB acquisisce più locomotive elettriche che loco a vapore. „Mezzi di trazione per il cambiamento strutturale“, recita il messaggio. E qui la più piccola locomotiva elettrica di nuova costruzione, con 15,66 metri di lunghezza ai respingenti, 2.400 kilowatt di potenza oraria ed una massa in servizio di 67 tonnellate, si adatta in modo ideale nell'immagine: „servizio per treni più leggeri su linee principali e secondarie“, annota la gamma dei tipi come scopo di utilizzo – come tipo universale per i treni rapidi, locali e merci, le 451 macchine acquisite tra il 1956 e il 1969 per la successione della E 44 coltivarono il traffico locale tra le Alpi ed il Mare del Nord.

Veiligheidsvoorschriften

- De loc mag alleen met een daarvoor bestemd bedrijfssysteem gebruikt worden.
- De loc mag niet vanuit meer dan een stroomvoorziening gelijktijdig gevoed worden.
- Analooq max. 14 Volt~, digitaal max. 19 Volt~.
- Lees ook aandachtig de veiligheidsvoorschriften in de gebruiksaanwijzing van uw bedrijfssysteem.
- Voor het conventionele bedrijf met de loc dient de aansluitrail te worden ontstoort. Hiervoor dient men de ontstoor-set 14972 te gebruiken. Voor het digitale bedrijf is deze ontstoor-set niet geschikt.
- Stel het model niet bloot aan in directe zonnestraling, sterke temperatuurwisselingen of hoge luchtvochtigheid.
- De gebruikte aansluitkabel mag maximaal 2 meter lang zijn.
- **OPGEPAST!** Functionele scherpe kanten en punten.
- Ingebouwde LED's komen overeen met de laserklasse 1 volgens de norm EN 60825-1.

Algemene aanwijzing voor het vermijden van elektromagnetische storingen:

Om een betrouwbaar bedrijf te garanderen is een permanent, vlekkeloos wielas - rail contact van het voertuig noodzakelijk. Voer geen wijzigingen uit aan de stroomvoerende delen.

Belangrijke aanwijzing

- De gebruiksaanwijzing en de verpakking zijn een bestanddeel van het product en dienen derhalve bewaard en meegeleverd te worden bij het doorgeven van het product.
- Voor reparaties en onderdelen kunt zich tot Uw Trix handelaar wenden.
- Vrijwaring en garantie overeenkomstig het bijgevoegde garantiebewijs.
- Afdanken: www.maerklin.com/en/imprint.html

Funcities

- Ingebouwde elektronica naar keuze toepasbaar met conventionele gelijkstroomregelaar (max. ± 14 volt), Trix Systems, Trix Selectrix (SX) of digitaalsystemen volgens NMRA-norm.
- Automatische systeemherkenning tussen digitaal- en analoogbedrijf.
- Geen automatische herkenning tussen de digitale systemen.
- Drie-lichts frontsein voor, twee rode sluitseinen achter, wisselend met de rijrichting.

Aanwijzingen voor digitale besturing

- Bij het voor het eerst in bedrijf nemen in een digitaalstelsel (Sx of DCC) moet de decoder ingesteld op dit digitale stelsel. Hiervoor moet de decoder éénmaal in dat digitale stelsel geprogrammeerd worden (bijv. het adres wijzigen).

Schakelbare functies			DC	SX	DCC
Frontsein rijrichtingafhankelijk	F0				
Cabineverlichting	F1				
Geluid: bedrijfsgeluiden ¹	F2				
Geluid: fluit	F3				
Directe aansturing optrek- afrem vertraging (ABV)	F4				
Geluid: piepende remmen uit	F5				
Frontsein cabine 2 uit ^{2,3}	F6				
Geluid: rangeerfluit	F7				
Frontsein cabine 1 uit ^{2,3}	F8				
Geluid: stationsomroep	F9				
Geluid: conducteurfluit	F10				
Geluid: compressor	F11				
Geluid: ventilator	F12				
Geluid: perslucht afblazen	F13				
Sluitlicht rood uit ²	F14				
Geluid langzaam zachter/harder	F15				
Geluid: zandstrooier	F16				

Schakelbare functies		DC	SX	DCC
Geluid: omroep "deuren sluiten"	F17			
Geluid: dubbele fluit	F18			
Geluid: stationsomroep	F19			
Geluid: stationsomroep	F20			
Geluid: stationsomroep	F21			
Geluid: stationsomroep	F22			
Geluid: stationsomroep	F23			
Geluid: ventilator hard	F24			
Geluid: Ruitenwissers	F25			
Geluid: PZB (puntvormige treinbeïnvloeding)	F26			
Geluid: sifa (alarm)	F27			
Geluid: aankoppelen	F28			

¹ met toevalsgeluiden

² alleen in combinatie met Frontsein

³ Tezamen geschakeld: Rangeerlicht dubbel A

CV	Betekenis	Waarde DCC	Af fabriek
1	adres	1 – 127	3
2	Minimalgeschwindigkeit	0 – 15	15
3	optrekvertraging	0 – 255	5
4	afremvertraging	0 – 255	5
5	maximumsnelheid	0 – 127	89
17	uitgebreid adres (bovenste gedeelte) (CV 29, Bit 5=1)	0 – 255	192
18	uitgebreid adres (onderste gedeelte) (CV 29, Bit 5=1)	0 – 255	0
19	Adres voor tractie (0 = inactief, Waarde + 128 = omgekeerde richting)	0 – 127	0
21	Tractie-modus ; bit 0 - 7 \triangle F1 - F8	0 – 255	0
22	Tractie-modus ; bit 0 - 1 \triangle FLf - FLr, bit 2 - 5 \triangle F9 - F12	0 – 63	0
29	Bit 0: ompoling rijrichting Bit 1: aantal rijstappen 14 – 28/126 Bit 2: DCC-bedrijf met afremtraject DCC-, Selectrix- en gelijkstroombedrijf Bit 5: adresbereik 7 Bit / 14 Bit	0 – 255	14
902	Volume	0 – 255	255

Fabrieksinstelling voor SX1: 01-532 , uitgebreid: 00-234

Aviso de seguridad

- La locomotora solamente debe funcionar en el sistema que le corresponda.
- La alimentación de la locomotora deberá realizarse desde una sola fuente de suministro.
- Observe bajo todos los conceptos, las medidas de seguridad indicadas en las instrucciones de su sistema de funcionamiento.
- Analógico 14 voltios=, digital 19 voltios~.
- Para el funcionamiento convencional de la locomotora, deben eliminarse las corrientes parasitarias de la vía de conexión. Para tal fin se debe utilizar el set antiparasitario 14972. Para funcionamiento en modo digital, el set antiparasitario no es adecuado.
- No exponer el modelo en miniatura a la radiación solar directa, a oscilaciones fuertes de temperatura o a una humedad del aire elevada.
- El cable de conexión a la vía utilizado debe tener una longitud máxima de 2 metros.
- **¡ATENCIÓN!** Esquinas y puntas afiladas condicionadas a la función.
- Los LEDs incorporados corresponden a la clase de láser 1 según la norma europea EN 60825-1.

Consejo general para evitar las interferencias electromagnéticas:

Para garantizar un funcionamiento según las previsiones se requiere un contacto rueda-carril de los vehículos permanente sin anomalías. No realice ninguna modificación en piezas conductoras de la corriente.

Notas importantes

- Las instrucciones de empleo y el embalaje forman parte íntegra del producto y, por este motivo, deben guardarse y entregarse junto con el producto en el caso de venderlo o transmitirlo a otro.
- En caso de precisar una reparación o piezas de recambio, rogamos ponerse en contacto con su distribuidor Trix.
- Responsabilidad y garantía conforme al documento de garantía que se adjunta.
- Eliminación: www.maerklin.com/en/imprint.html

Funciones

- Electrónica integrada para funcionamiento opcional con el aparato de conducción de corriente continua convencional (máx. ± 14 voltios), Trix Systems, Trix Selectrix (SX) o sistemas digitales según norma NMRA.
- Reconocimiento automático del sistema entre funcionamiento digital y analógico.
- No existe reconocimiento automático del sistema entre los sistemas digitales.
- Señal de cabeza de tres luces en cabeza, dos luces de cola rojas detrás, con alternancia en función del sentido de la marcha.

Indicaciones para el funcionamiento digital

- En el funcionamiento por primera vez con un sistema digital (SX o DCC), el decoder se debe configurar para este sistema digital. Para tal fin, se debe programar el decoder una vez en este sistema digital (p. ej., cambiar la dirección).

Funciones conmutables					
Señal de cabeza en función del sentido de la marcha	F0				
Alumbrado interior de la cabina	F1				
Ruido: Ruido de explotación ¹	F2				
Ruido del silbido	F3				
Control directo (ABV)	F4				
Ruido: Desconectar chirrido de los frenos	F5				
Señal de cabeza cabina de conducción 2 apagada ^{2,3}	F6				
Ruido: Silbato de maniobras	F7				
Señal de cabeza cabina de conducción 1 apagada ^{2,3}	F8				
Ruido: Locución hablada en estaciones	F9				
Ruido: Silbato de Revisor	F10				
Ruido: Compresor	F11				
Ruido: Ventilador	F12				
Ruido: Purgar aire comprimido	F13				
Luces de cola rojas de enganche ²	F14				
Suprimir/activar sonido	F15				
Ruido: Arenado	F16				

Funciones conmutables					
Ruido: Locución „Cerrar puertas“	F17				
Ruido: silbato doble	F18				
Ruido: Locución hablada en estaciones	F19				
Ruido: Locución hablada en estaciones	F20				
Ruido: Locución hablada en estaciones	F21				
Ruido: Locución hablada en estaciones	F22				
Ruido: Locución hablada en estaciones	F23				
Ruido: Ventilador fuerte	F24				
Ruido: Limpiaparabrisas	F25				
Ruido: PZB (Sistema de señalización intermitente y protección de trenes)	F26				
Ruido: Sifa (señal de alarma)	F27				
Ruido: Enganche de coches/vagones	F28				

¹ con ruidos aleatorios

² Sólo junto con Señal de cabeza

³ Interconectados: Luz de maniobra Doble A

CV	Significado	Valor DCC	Preselec- ción
1	Códigos	1 – 127	3
2	Velocidad mínima	0 – 15	15
3	Arranque progresivo	0 – 255	5
4	Frenado progresivo	0 – 255	5
5	Velocidad máxima	0 – 127	89
17	Dirección ampliada (parte superior) (CV 29, bit 5=1)	0 – 255	192
18	Dirección ampliada (parte inferior) (CV 29, bit 5=1)	0 – 255	0
19	Dirección de tracción (0 = inactiva, valor + 128 = sentido de marcha inverso)	0 – 127	0
21	Modo de tracción; bit 0 – 7 \triangle F1 – F8	0 – 255	0
22	Modo de tracción; bit 0 – 1 \triangle FLf – FLr, Bit 2 – 5 \triangle F9 – F12	0 – 63	0
29	Bit 0: Cambio de sentido de marcha Bit 1: Número de niveles de marcha 14 – 28/126 Bit 2: Modo DCC con tramo de frenado Modo DCC, Selectrix y corriente continua Bit 5: Alcance de direcciones 7 bits / 14 bits	0 – 255	14
902	Volumen	0 – 255	255

Configuración de fábrica para SX1: 01-532, ampliada: 00-234

Avvertenze per la sicurezza

- Tale locomotiva deve venire impiegata soltanto con un sistema di esercizio prestabilito a questo scopo.
- La locomotiva non deve venire alimentata nello stesso tempo con più di una sorgente di potenza.
- Vogliate prestare assolutamente attenzione alle avvertenze di sicurezza nelle istruzioni di impiego per il Vostro sistema di funzionamento.
- Analogica 14 Volt~, digitale 19 Volt~.
- Per l'esercizio tradizionale della locomotiva il binario di alimentazione deve venire liberato dai disturbi. A tale scopo si deve impiegare il corredo anti-disturbi 14972. Per il funzionamento Digital tale corredo anti-disturbi non è adatto.
- Non esponete tale modello ad alcun irraggiamento solare diretto, a forti escursioni di temperatura oppure a elevata umidità dell'aria.
- Il cavo di collegamento al binario impiegato deve essere lungo al massimo soltanto 2 metri.
- **AVVERTENZA!** Per motivi funzionali i bordi e le punte sono spigolosi.
- I LED incorporati corrispondono alla categoria di laser 1 secondo la Norma EN 60825-1.

Avvertenza generale per la prevenzione di disturbi elettromagnetici:

Per garantire l'esercizio conforme alla destinazione è necessario un contatto ruota-rotaiia dei rotabili permanente, esente da interruzioni. Non eseguite alcuna modificazione ai componenti conduttori di corrente.

Avvertenze importanti

- Le istruzioni di impiego e l'imballaggio costituiscono un componente sostanziale del prodotto e devono pertanto venire conservati nonché consegnati insieme in caso di ulteriore cessione del prodotto.
- Per le riparazioni o le parti di ricambio, contrattare il rivenditore Trix.
- Prestazioni di garanzia e garanzia in conformità all'accluso certificato di garanzia.
- Smaltimento: www.maerklin.com/en/imprint.html

Funzioni

- Modulo elettronico incorporato per il funzionamento a scelta con un tradizionale regolatore di marcia a corrente continua (max. ± 14 Volt), Trix Systems, Trix Selectrix (SX) oppure sistemi Digital secondo le norme NMRA.
- Riconoscimento automatico del sistema tra esercizio Digital ed analogico.
- Nessun riconoscimento automatico del sistema tra i sistemi digitali.
- Segnale di testa anteriore a tre fanali, due fanali di coda rossi dietro, commutati secondo il senso di marcia.

Istruzioni per la funzione digitale

- Al momento del primo esercizio in un sistema Digital (SX oppure DCC) il Decoder deve venire impostato su questo sistema Digital. A tale scopo si deve programmare il Decoder una volta in questo sistema Digital (ad es. modificare l'indirizzo).

Funzioni commutabili		DC	SX	DCC
Segnale di testa dipendente dal senso di marcia	F0	■	■	■
Illuminazione della cabina	F1		■	
Rumore: rumori di esercizio ¹	F2			
Rumore: Fischio	F3			
Comando diretto (ABV)	F4			
Rumore: stridore dei freni escluso	F5			
Segnale di testa cabina di guida 2 spento ^{2,3}	F6			
Rumore: Fischio di manovra	F7			
Segnale di testa cabina di guida 1 spento ^{2,3}	F8			
Rumore: annuncio di stazione	F9			
Rumore: Fischio di capotreno	F10			
Rumore: Compressore	F11			
Rumore: Ventilatori	F12			
Rumore: scarico dell'aria compressa	F13			
Fanale di coda rosso spento ²	F14			
Dissolvenza sonora uscente /entrante	F15			
Rumore: sabbiatura	F16			■

Funzioni commutabili		DC	SX	DCC
Rumore: Annuncio „Chiudere le porte“	F17			■
Rumore: Fischio doppio	F18			
Rumore: annuncio di stazione	F19			
Rumore: annuncio di stazione	F20			
Rumore: annuncio di stazione	F21			
Rumore: annuncio di stazione	F22			
Rumore: annuncio di stazione	F23			
Rumore: Ventilatore forte	F24			
Rumore: tergicristalli	F25			
Rumore: PZB (influenza sul treno puntiforme)	F26			
Rumore: Sifa (allarme)	F27			
Rumore: agganciamento	F28			■

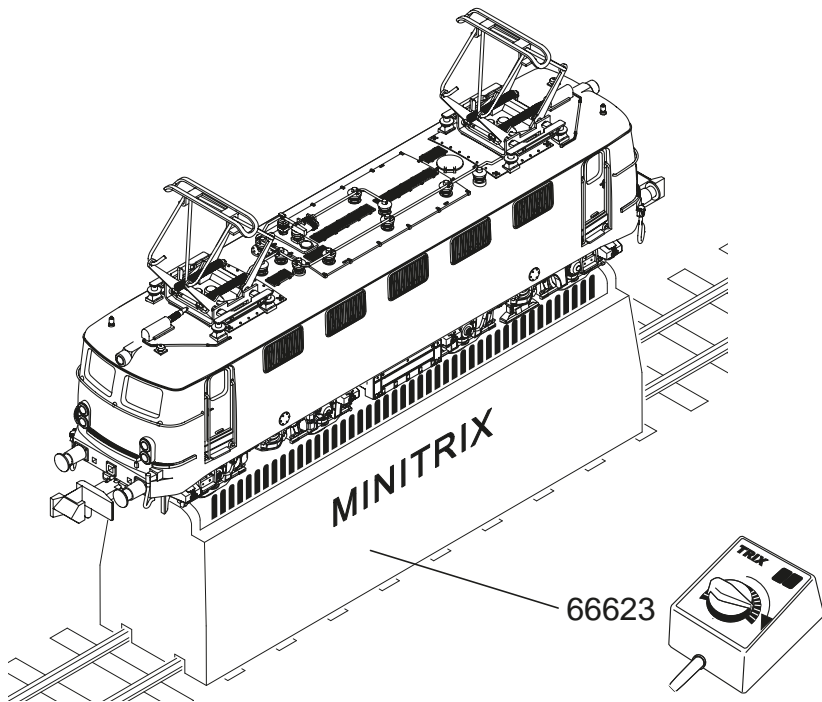
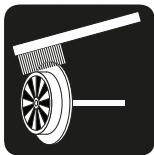
¹ con rumori casuali

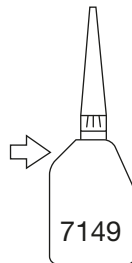
² soltanto in abbinamento con Segnale di testa

³ Commutati assieme: Fanale di manovra a doppia A

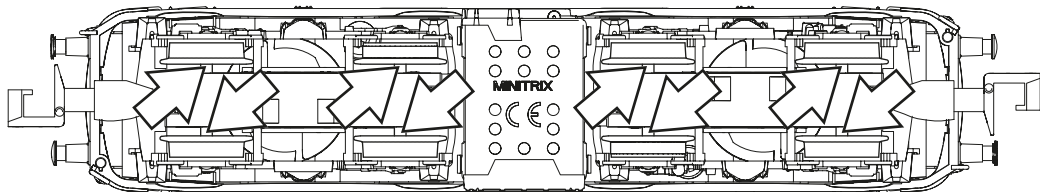
CV	Bedeutung	Wert DCC	ab Werk
1	Indirizzo	1 – 127	3
2	Velocità minima	0 – 15	15
3	Ritardo di avviamento	0 – 255	5
4	Ritardo di frenatura	0 – 255	5
5	Velocità massima	0 – 127	89
17	Indirizzo esteso (parte superiore) (CV 29, Bit 5=1)	0 – 255	192
18	Indirizzo esteso (parte inferiore) (CV 29, Bit 5=1)	0 – 255	0
19	Indirizzo trazione multipla (0 = inattiva, valore + 128 = senso di marcia inverso)	0 – 127	0
21	Modalità di trazione; Bit 0 – 7 \triangle F1 – F8	0 – 255	0
22	Modalità di trazione; Bit 0 – 1 \triangle FLf – FLr, Bit 2 – 5 \triangle F9 – F12	0 – 63	0
29	Bit 0: Cambio polarità del senso di marcia Bit 1: Numero gradazioni di marcia 14 – 28/126 Bit 2: Esercizio DCC con tratta di frenatura Esercizio DCC, Selectrix e corrente continua Bit 5: Estensione indirizzo 7 Bit / 14 Bit	0 – 255	14
902	Volume	0 – 255	255

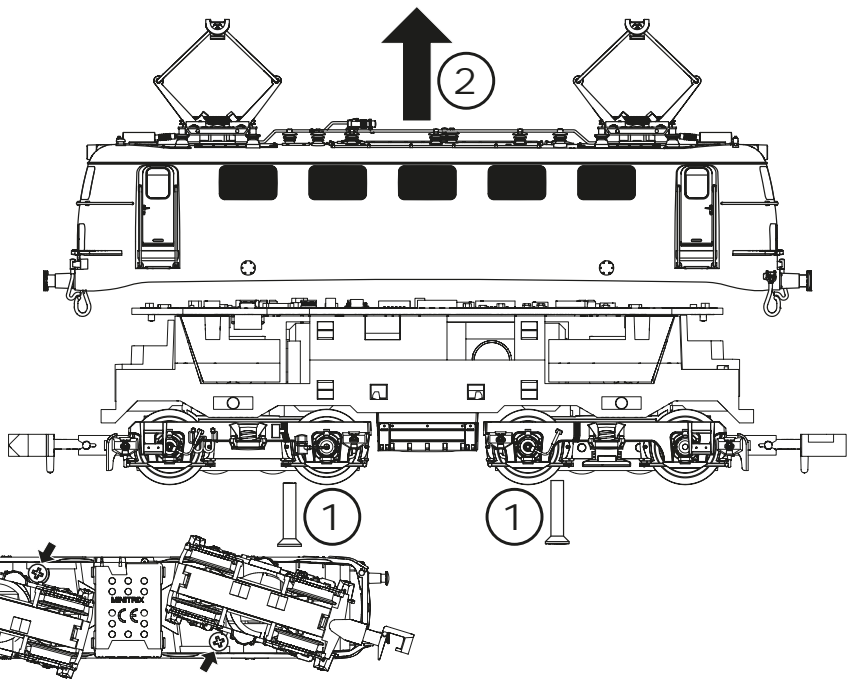
Impostazione di fabbrica per SX1: 01-532, esteso: 00-234

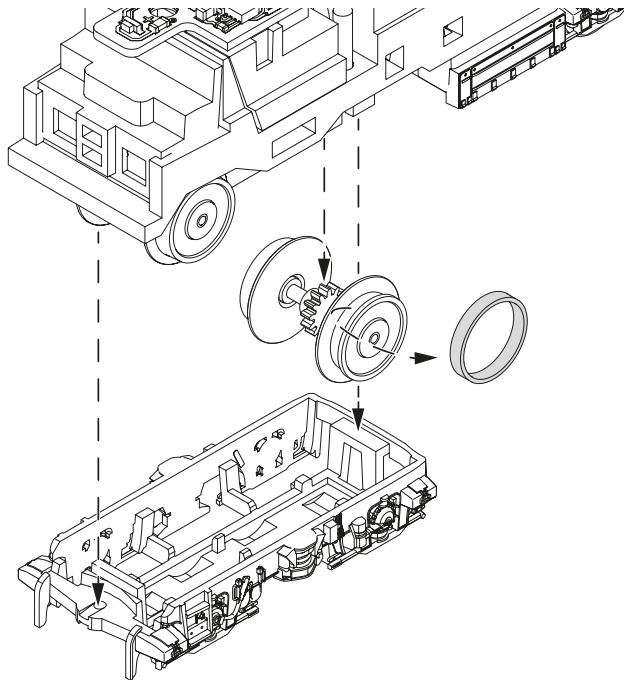
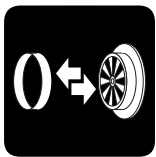


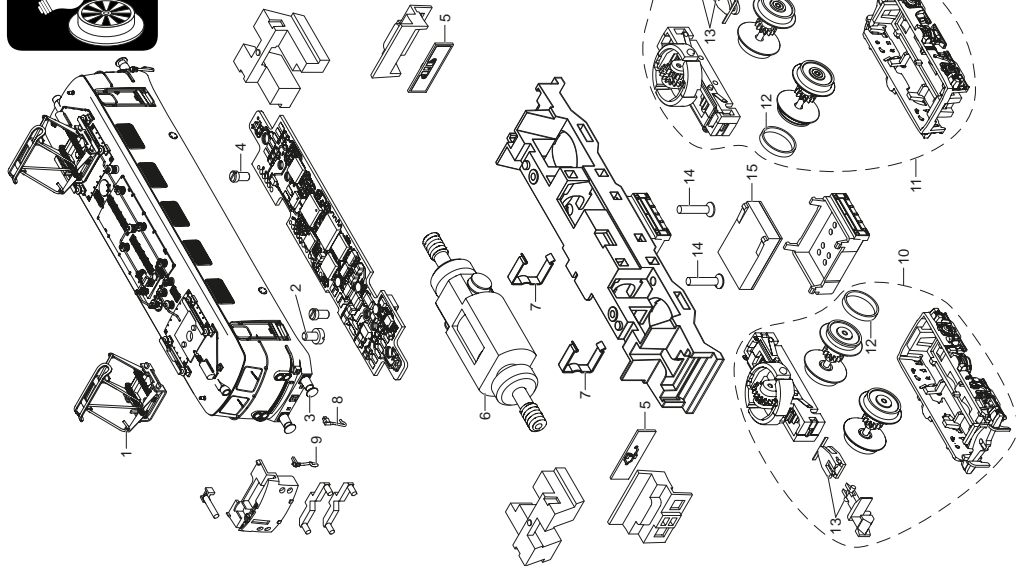


Märklin
7149









1	Stromabnehmer	E313 038
2	Schraube	E19 8002 28
3	Puffer	E192 695
4	Schraube	E19 7035 28
5	Beleuchtungsplatine	E305 461
6	Motor	E117 504
7	Klammer	E13 1481 00
8	Heizleitung	E183 939
9	Steuerleitung	E305 283
10	Drehgestell vorn	E322 873
11	Drehgestell hinten	E322 875
12	Haftreifen	E12 2258 00
13	Kupplung	E171 694
14	Schraube	E305 282
15	Lautsprecher	E305 116
	Kupplungshaken und Bremsschl.	E180 834

Details in de tekening kunnen afwijken van het model.

Los detalles mostrados pueden presentar discrepancias respecto al modelo en miniatura.

I dettagli della raffigurazione possono differire dal modello.


Enkele delen worden alleen kleurloos of in een andere kleur aangeboden. Delen die niet in de de lijst voorkomen, kunnen alleen via een reparatie in het Märklin-service-centrum hersteld/vervangen worden. Details in de tekening kunnen afwijken van het model.

Algunas piezas están disponibles sólo sin o con otro color. Las piezas que no figuran aquí pueden repararse únicamente en el marco de una reparación en el servicio de reparación de Märklin. Los detalles mostrados pueden presentar discrepancias respecto al modelo en miniatura.

Alcuni elementi vengono proposti solo senza o con differente colorazione. I pezzi che non sono qui specificati possono venire riparati soltanto nel quadro di una riparazione presso il Servizio Riparazioni Märklin. I dettagli della raffigurazione possono differire dal modello.

Gebr. Märklin & Cie. GmbH
Stuttgarter Straße 55 - 57
73033 Göppingen
Germany
www.trix.de




www.maerklin.com/en/imprint.html

325758/1020/Sm1Cl
Änderungen vorbehalten
© Gebr. Märklin & Cie. GmbH