

MINITRIX



Modell der Elektrolokomotive 114 502-8

16265

D

GB

USA

F

Inhaltsverzeichnis:	Seite	Sommaire :	Page
Informationen zum Vorbild	4	Informations concernant le modèle réelle	5
Sicherheitshinweise	6	Remarques importantes sur la sécurité	14
Wichtige Hinweise	6	Information importante	14
Funktionen	6	Fonctionnement	14
Hinweise zum Digitalbetrieb	7	Remarques relatives au fonctionnement en mode digital	15
Schaltbare Funktionen	8	Fonctions commutables	16
Configurations Variablen (CVs)	9	Variables de configuration (CVs)	17
Wartung und Instandhaltung	18	Entretien et maintien	18
Ersatzteile	22	Pièces de rechange	22

Table of Contents:	Page
Information about the prototype	5
Safety Notes	10
Important Notes	10
Functions	10
Notes on digital operation	11
Controllable Functions	12
Configuration Variables (CVs)	13
Service and maintenance	18
Spare Parts	22

Informationen zum Vorbild

Um an früheren Luxus anzuknüpfen beschloss die DB 1960, einen exklusiven und ganz besonders komfortablen Wagenpark für den „Rheingold“ und den mit ihm korrespondierenden „Rheinfeil“ zu bauen. Da der neue „Rheingold“ nun aufgrund fortschreitender Elektrifizierung auf deutschem Gebiet von Basel bis Duisburg von Elloks gezogen werden konnte, mussten auch neue Loks her. So entschied sich die DB für eine modifizierte Ausführung der inzwischen bewährten E 10, die zukünftig einen windschnittigeren Aufbau erhalten sollte. Ab März 1963 standen für den „Rheingold“ die dank einer Getriebeänderung und angepassten Henschel-Drehgestellen 160 km/h schnellen Lokomotiven E 10 1265-1270 zur Verfügung, natürlich im eleganten zweifarbigen „Rheingold“-Kleid in kobaltblau/beige. Den erstmals verwendeten strömungsgünstigeren Kasten mit der charakteristischen „Bügel falte“ an den Stirnseiten erhielten ab 1963 auch alle Serien-E 10. Den sechs Rheingold-E 10.12 folgten 1963/64 mit den E 10 1308-1312 fünf weitere Maschinen, ebenfalls in kobaltblau/beige. Nach der Umwandlung von „Rheingold“ und „Rheinfeil“ in TEE-Züge verpasste die DB den E 10.12 sowie ihren Wagengarnituren den purpurroten/beigen TEE-Anstrich. Eine letzte Serie der 160 km/h schnellen Maschinen wurde 1968 bereits mit der neuen Baureihenbezeichnung als 112 485-504 abgeliefert, allerdings mit angepassten Serierendrehgestellen, aber wiederum in purpurrot/beige.

Information about the prototype

In order to take up previous luxury, the DB decided in 1960 to build an exclusive and especially comfortable set of cars for the "Rheingold" and the "Rheinpfel" associated with it. Since the new "Rheingold" could now be pulled by electric locomotives due to progressive electrification in the German area from Basle to Duisburg, there also had to be new locomotives. The DB thus decided on a modified version of the recently proven E 10, which in the future was to be given a more streamlined superstructure. Starting in March of 1963, locomotives with a top speed of 160 km/h / 100 mph and with road numbers E 10 1265-1270 were available for the "Rheingold" thanks to a gearing change and Henschel trucks adapted for the purpose, the locomotives naturally in the elegant two-color "Rheingold" paint scheme of cobalt blue / beige. The more streamlined body with the characteristic "Pants Crease" look on the ends that was used for the first time was also applied starting in 1963 to all of the regular production E 10 locomotives. The six Rheingold E 10.12 units were followed in 1963/64 by another five units, the E 10 1308-1312, also in cobalt blue / beige. After the "Rheingold" and the "Rheinpfel" were changed into TEE trains, the DB applied the crimson/beige TEE paint scheme to the E 10.12 units and their car sets. A last series of these 160 km/h / 100 mph fast units was delivered in 1968 with the new class designation 112 485-504 but with regular production trucks adapted to the higher speed and again in crimson/beige.

Informations concernant le modèle réel

Afin de renouer avec le luxe ancien, la DB décida en 1960 de construire un parc exclusif et particulièrement confortable pour le « Rheingold » et le « Rheinpfel », train correspondant. Or, du fait que, grâce à l'avancée de l'électrification des lignes sur le territoire allemand, le nouveau « Rheingold » pouvait être remorqué par des locomotives électriques de Bâle jusqu'à Duisbourg, il fallait également de nouvelles locomotives. La DB opta donc pour une version modifiée de la E 10, qui entre temps avait fait ses preuves, et qui à l'avenir, devait alors être équipée d'une superstructure aérodynamique. A partir de mars 1963, le "Rheingold" put disposer des locomotives E 10 1265 à 1270 qui, grâce à un changement de transmission et à des bogies Henschel adaptés, étaient capables d'atteindre une vitesse de 160 km/h. Elles circulaient naturellement dans l'élégante robe bicolore „Rheingold" bleu cobalt et beige. A partir de 1963, toutes les séries E 10 furent également équipées de la caisse au carénage optimisé avec son « pli » caractéristique, caisse utilisée pour la première fois. Les six E 10.12 du Rheingold furent suivies en 1963/64 par cinq autres machines, E 10 1308 à 1312, également en livrée bleu cobalt/beige. Après la transformation du « Rheingold » et du « Rheinpfel » en trains TEE, les E 10.12 ainsi que leurs rames respectives furent dotées par la DB de la livrée TEE pourpre/beige.

Une dernière série de ces machines atteignant les 160 km/h fut livrée en 1968, déjà sous la nouvelle numérotation 112 485 à 504, toutefois avec des bogies de série adaptés, mais encore une fois avec la livrée pourpre/beige.

Sicherheitshinweise

- Die Lok darf nur mit einem dafür bestimmten Betriebssystem eingesetzt werden.
- Die Lok darf nicht mit mehr als einer Leistungsquelle versorgt werden.
- Beachten Sie unbedingt die Sicherheitshinweise in der Bedienungsanleitung zu Ihrem Betriebssystem.
- Analog 14 Volt=, digital 19 Volt~.
- Für den konventionellen Betrieb der Lok muss das Anschlussgleis entstört werden. Dazu ist das Entstörset 14972 zu verwenden. Für Digitalbetrieb ist das Entstörset nicht geeignet.
- Setzen Sie das Modell keiner direkten Sonneneinstrahlung, starken Temperaturschwankungen oder hoher Luftfeuchtigkeit aus.
- Das verwendete Gleisanschlusskabel darf maximal 2 Meter lang sein.
- **ACHTUNG!** Funktionsbedingte scharfe Kanten und Spitzen.
- Verbaute LED`s entsprechen der Laserklasse 1 nach Norm EN 60825-1.

Wichtige Hinweise

- Die Bedienungsanleitung und die Verpackung sind Bestandteile des Produktes und müssen deshalb aufbewahrt sowie bei Weitergabe des Produktes mitgegeben werden.
- Für Reparaturen oder Ersatzteile wenden Sie sich bitte an Ihren Trix-Fachhändler.
- Gewährleistung und Garantie gemäß der beiliegenden Garantiekunde.
- Entsorgung: www.maerklin.com/en/imprint.html

Funktionen

- Eingebaute Elektronik zum wahlweisen Betrieb mit konventionellem Gleichstrom-Fahrgerät (max. ± 14 Volt), Trix Systems, mfx oder Digitalsystemen nach NMRA-Norm.
- Dreilicht-Spitzensignal vorne, zwei rote Schlusslichter hinten, mit der Fahrtrichtung wechselnd.
- Automatische Systemerkennung zwischen Digital- und Analog-Betrieb.
- Automatische Systemerkennung zwischen den Digital-Systemen mit Priorität auf mfx.

Hinweise zum Digitalbetrieb

- Hinweis: Beachten Sie, dass nicht alle Funktionen in allen Digital-Protokollen möglich sind. Unter mfx und DCC können einige Einstellungen von Funktionen, welche im Analog-Betrieb wirksam sein sollen, vorgenommen werden.

Hinweise zum Betrieb unter mfx

- Unter mfx ist keine Adresse erforderlich, jeder Decoder erhält eine einmalige und eindeutige Kennung (UID).
- Der Decoder meldet sich an einer Central Station oder Mobile Station mit seiner UID und seinem Namen automatisch an.
- Name ab Werk: **114 502-8 DB**
- Die Einstellungen des Decoders können über die grafische Oberfläche der Central Station bzw. teilweise auch mit der Mobile Station programmiert werden.

Hinweise zu Bremsstrecken (CV 27 und CV 234 / 235)

- Diodenbremsen: CV27=1/2/3 (1 = normale Diode, 2 = invertierte Diode, 3 = kein Durchfahren in Gegenrichtung möglich), CV50 Bit 1=0, CV234=35 (mit 35 ist ABC-Bremsen zusätzlich aktiv; je höher desto unwahrscheinlicher ist eine Erkennung von ABC)
- Für zweiteilige Bremsstrecke zusätzlich CV235>0 (CV235 enthält die Fahrstufe, die in einer Bremsstrecke angenommen wird)
- ABC-Bremsen: CV27=1/2/3 (Mit 3 kein Durchfahren möglich), CV234=30-40
- DC-Bremsen: CV27=16/32/48, CV50 Bit 1=0

Allgemeiner Hinweis zur Vermeidung elektromagnetischer Störungen:

Um den bestimmungsgemäßen Betrieb zu gewährleisten, ist ein permanenter, einwandfreier Rad-Schiene-Kontakt der Fahrzeuge erforderlich. Führen Sie keine Veränderungen an stromführenden Teilen durch.

Schaltbare Funktionen		Schaltbare Funktionen		
		DC	mfx	DCC
Spitzensignal fahrtrichtungsabhängig	F0	■	■	■
Geräusch: Pfeife	F1			
Geräusch: Betriebsgeräusch ¹	F2			
Geräusch: Rangierpfeif	F3			
Direktsteuerung (ABV)	F4			
Geräusch: Bremsenquietschen aus	F5			
Spitzensignal Führerstand 2 aus ^{2,3}	F6			
Geräusch: Bahnofsansage	F7			
Spitzensignal Führerstand 1 aus ^{2,3}	F8			
Geräusch: Ansage + Türen schließen	F9			
Geräusch: Schaffnerpfeif	F10			
Geräusch: Kompressor	F11			
Geräusch: Lüfter	F12			
Geräusch: Druckluft ablassen	F13			
Geräusch: Türen schließen	F14			
Sound ausblenden/einblenden	F15			
Geräusch: Sanden	F16			

Schaltbare Funktionen		Schaltbare Funktionen		
		DC	mfx	DCC
Spitzensignal, weiß ohne rot	F17		■	■
Geräusch: Bahnofsansage	F18			
Geräusch: Bahnofsansage	F19			
Geräusch: Schaffner, Gespräch	F20			
Geräusch: Schaffner	F21			
2 x kurz abblenden	F22			
Geräusch: Hauptschalter	F23			
Geräusch: Lüfter stark	F24			
Geräusch: Scheibenwischer	F25			
Geräusch: Sifa (Alarm)	F26			
Geräusch: Schienenstöße	F27			
Geräusch: Ankuppeln	F28		■	■

¹ mit Zufallsgeräuschen

² nur in Verbindung mit Spitzensignal

³ Zusammen geschaltet: Rangierlicht Doppel A

CV	Bedeutung	Wert DCC	ab Werk
1	Adresse	1 – 127	3
2	Minimalgeschwindigkeit	0 – 255	5
3	Anfahrverzögerung	0 – 71	4
4	Bremsverzögerung	0 – 71	4
5	Maximalgeschwindigkeit	0 – 255	180
8	Reset	8	
17	Erweiterte Adresse (oberer Teil) (CV 29, Bit 5=1)	192 – 231	192
18	Erweiterte Adresse (unterer Teil) (CV 29, Bit 5=1)	0 – 255	128
19	Traktionsadresse (0 = inaktiv, Wert + 128 = inverse Fahrtrichtung)	0 – 255	0
21	Traktions-Modus; Bit 0 – 7 Δ F1 – F8	0 – 255	0
22	Traktions-Modus; Bit 0 – 1 Δ FLf – FLr, Bit 2 – 5 Δ F9 – F12	0 – 255	0
27	(Bremsmodus) Bit 0: ABC-Bremsen. U-rechts > U-links; Dioden-Bremsen normal Bit 1: ABC-Bremsen. U-links > U-rechts; Diodenbremsen invertiert Bit 4: DC, normales Bremsen (Polarität entgegen der Fahrtrichtung) Bit 5: DC, inverses Bremsen	0 / 1 0 / 2 0 / 16 0 / 32	1
29	Bit 0: Umpolung Fahrtrichtung Bit 1: Anzahl Fahrstufen 14 – 28/126 Bit 2: Analogbetrieb an/aus Bit 5: Adressumfang 7 Bit / 14 Bit	0 / 1 0 / 2 0 / 4 0 / 32	6
50	(Formate) Bit 1: Analog DC an/aus Bit 3: mfx an/aus	0 / 2 0 / 8	10
63	Lautstärke	0 – 255	255
164	Bremsenquietschen, Dauer	0 – 255	12
234	ABC-Bremsschwelle	0 – 255	0
235	Bremsfahrstufe	0 – 255	0

Safety Notes

- This locomotive is only to be used with the operating system it is designed for.
- This locomotive must not be supplied with power from more than one power pack.
- Pay close attention to the safety notes in the instructions for your operating system.
- Analog 14 volts DC, digital 19 volts AC.
- The feeder track must be equipped to prevent interference with radio and television reception, when the locomotive is to be run in conventional operation. The 14972 interference suppression set is to be used for this purpose. The interference suppression set is not suitable for digital operation.
- Do not expose the model to direct sunlight, extreme changes in temperature, or high humidity.
- The wire used for feeder connections to the track may be a maximum of 2 meters / 78 inches long.
- **WARNING!** Sharp edges and points required for operation.
- The LEDs in this item correspond to Laser Class 1 according to Standard EN 60825-1.

Important Notes

- The operating instructions and the packaging are a component part of the product and must therefore be kept as well as transferred along with the product to others.
- Please see your authorized Trix dealer for repairs or spare parts.
- The warranty card included with this product specifies the warranty conditions.
- Disposing: www.maerklin.com/en/imprint.html

Functions

- Built-in electronic circuit for optional operation with a conventional DC train controller (max. ± 14 volts), Trix Systems, mfx or digital systems adhering to the NMRA standards.
- Triple headlights in the front, dual red marker lights in the rear, that change over with the direction of travel.
- Automatic system recognition between digital and analog operation.
- Automatic system detection between digital systems with priority on mfx.

Notes on digital operation

- Note: Please note that not all functions are possible in all digital protocols. Several settings for functions, which are supposed to be active in analog operation, can be done under mfx and DCC.

Notes on operating under mfx




- No address is required under mfx; each decoder receives a non-recurrent and unique identifier (UID).
- The decoder automatically logs on to a Central Station or Mobile Station with its UID and name.
- Name ex works: **114 502-8 DB**
- The settings of the decoder can be programmed via the graphical interface of the Central Station or also in part with the Mobile Station.





Notes about Braking Areas (CV 27 and CV 234 / 235)

- Diode brakes: CV 27 = 1/2/3 (1 = normal diode, 2 = inverted diode, 3 = no operation in the opposite direction possible), CV 50 Bit 1=0, CV 234 = 35 (with 35, ABC braking is also active; the higher, the less likely is recognition of ABC)
- For a two-part braking area additionally CV 235 > 0 (CV 235 contains the speed level to be done in a braking area)
- ABC braking: CV 27 = 1/2/3 (with 3 no operation possible), CV 234 = 30-40
- DC braking: CV 27 = 16/32/48, CV 50 Bit 1=0

General Note to Avoid Electromagnetic Interference:

A permanent, flawless wheel-rail contact is required in order to guarantee operation for which a model is designed. Do not make any changes to current-conducting parts.

Controllable Functions		Controllable Functions		
		DC	mfX	DCC
Headlights	F0			
Sound effect: Whistle blast	F1			
Sound effect: Operating sounds ¹	F2			
Sound effect: Switching whistle	F3			
Direct control (ABV)	F4			
Sound effect: Squealing brakes off	F5			
Headlights Engineer's Cab 2 off ^{2,3}	F6			
Sound effect: Station announcements	F7			
Headlights Engineer's Cab 1 off ^{2,3}	F8			
Sound effect: Announcement + doors closing	F9			
Sound effect: Conductor whistle	F10			
Sound effect: Compressor	F11			
Sound effect: Blower	F12			
Sound effect: Letting off air	F13			
Sound effect: Doors being closed	F14			
Blending sound in and out	F15			
Sound effect: Sanding	F16			

Controllable Functions		Controllable Functions		
		DC	mfX	DCC
Headlights / marker lights, white without red	F17			
Sound effect: Station announcements	F18			
Sound effect: Station announcements	F19			
Sound effect: Conductor, talking	F20			
Sound effect: Conductor	F21			
2 x briefly dim	F22			
Sound effect: Main relay	F23			
Sound effect: Blower on high	F24			
Sound effect: Wipers	F25			
Sound effect: Sifa (alarm)	F26			
Sound effect: Rail joints	F27			
Sound effect: Coupling	F28			

¹ with random sounds

² only in conjunction with Headlights/marker lights

³ Switched together: „Double A“ switching lights

CV	Discription	DCC Value	Factory Setting
1	Address	1 – 127	3
2	Minimum Speed	0 – 255	5
3	Acceleration delay	0 – 71	4
4	Braking delay	0 – 71	4
5	Maximum speed	0 – 255	180
8	Reset	8	
17	Extendet address (upper part) (CV 29, Bit 5=1)	192 – 231	192
18	Extendet address (lower part) (CV 29, Bit 5=1)	0 – 255	128
19	Consist address (0 = inactive, Value + 128 = inverse direction)	0 – 255	0
21	Motive Power Mode; Bit 0 – 7 $\underline{\Delta}$ F1 – F8	0 – 255	0
22	Motive Power Mode; Bit 0 – 1 $\underline{\Delta}$ FLf – FLr, Bit 2 – 5 $\underline{\Delta}$ F9 – F12	0 – 255	0
27	(Braking Mode) Bit 0: ABC Braking. U right > U left; Diode brakes normal Bit 1: ABC Braking. U left > U right; Diode brakes inverted Bit 4: DC, normal braking (Polarity contrary to the direction of travel) Bit 5: DC, inverse braking	0 / 1 0 / 2 0 / 16 0 / 32	1
29	Bit 0: Travel direction polarity reversal Bit 1: Number of speed levels 14 – 28/126 Bit 2: Analog operation on/off Bit 5: Address size 7 Bit / 14 Bit	0 / 1 0 / 2 0 / 4 0 / 32	6
50	(Formats) Bit 1: Analog DC on/off Bit 3: mfx on/off	0 / 2 0 / 8	10
63	Volume	0 – 255	255
164	Squealing brake, duration	0 – 255	12
234	ABC Braking Threshold	0 – 255	0
235	Braking Speed Level	0 – 255	0

Remarques importantes sur la sécurité

- La locomotive ne peut être utilisée qu'avec le système d'exploitation indiqué.
- La locomotive ne peut être alimentée en courant que par une seule source de courant.
- Veuillez impérativement respecter les remarques sur la sécurité décrites dans le mode d'emploi en ce qui concerne le système d'exploitation.
- Analogique 14 volts=, digital 19 volts ~.
- Pour l'exploitation de la locomotive en mode conventionnel, la voie de raccordement doit être déparasitée. A cet effet, utiliser le set de déparasitage réf. 14972. Le set de déparasitage ne convient pas pour l'exploitation en mode numérique.
- Ne pas exposer le modèle à un ensoleillement direct, à de fortes variations de température ou à un taux d'humidité important.
- Le câble de raccordement à la voie utilisé ne doit en aucun cas dépasser deux mètres.
- **ATTENTION!** Pointes et bords coupants lors du fonctionnement du produit.
- Les DEL installées correspondent à la classe laser 1 selon la norme EN 60825-1.

Information importante

- La notice d'utilisation et l'emballage font partie intégrante du produit ; ils doivent donc être conservés et, le cas échéant, transmis avec le produit.
- Pour toute réparation ou remplacement de pièces, adressez vous à votre détaillant-spécialiste Trix.
- Garantie légale et garantie contractuelle conformément au certificat de garantie ci-joint.
- Elimination : www.maerklin.com/en/imprint.html

Fonctionnement

- Module électronique intégré pour exploitation au choix avec régulateur de marche conventionnel c.c. (max. ± 14 volts), Trix Systems, mfx ou systèmes numériques conformes à la norme NMRA.
- Feux de signalisation triples à l'avant, deux feux rouges de fin de convoi à l'arrière avec inversion selon sens de marche.
- Reconnaissance automatique du système entre exploitations numérique et analogique.
- Reconnaissance système automatique entre les systèmes numériques avec priorité pour mfx.

Remarques relatives au fonctionnement en mode digital

- Indication : remarquez que toutes les fonctions ne peuvent pas être actionnées dans tous les protocoles numériques. Sous mfx et sous DCC, il est possible de procéder à quelques paramétrages de fonctions devant être actives dans le cadre de l'exploitation analogique.

Indications relatives à l'exploitation sous mfx

- L'exploitation sous mfx ne nécessite aucune adresse, chaque décodeur reçoit une identification unique et univoque (UID).
- Le décodeur se connecte automatiquement à une Central Station ou une Mobile Station via son UID et son nom.
- Nom au départ d'usine: **114 502-8 DB**
- Les paramètres du décodeur peuvent être programmés via l'interface de la Central Station ou en partie également avec la Mobile Station.

Indications relatives aux distances de freinage (CV 27 et CV 234 / 235)

- Freinage par diodes: CV27=1/2/3 (1 = diode normale, 2 = diode inversée, 3 = passage en sens inverse impossible), CV50 bit 1=0, CV234=35 (avec 35, le freinage ABC est également activé; plus la valeur est élevée, plus la chance de reconnaissance d'ABC est faible).
- Pour distance de freinage en deux parties, en plus CV235>0 (CV235 comprend le cran de marche pris en compte dans une distance de freinage)
- Freinage ABC: CV27 = 1/2/3 (avec 3, passage impossible), CV234 = 30-40
- Freinage C.C.: CV27 = 16/32/48, CV50 bit 1 = 0

Indication d'ordre général pour éviter les interférences électromagnétiques:

La garantie de l'exploitation normale nécessite un contact roue-rail permanent et irréprochable. Ne procédez à aucune modification sur des éléments conducteurs de courant.

Fonctions commutables		Fonctions commutables		
		DC	mfX	DCC
Fanal éclairage	F0	■	■	■
Bruitage : sifflet	F1			
Bruitage : Bruit d'exploitation ¹	F2			
Bruitage : Sifflet pour manœuvre	F3			
Temporisation d'accélération et de freinage	F4			
Bruitage : Grincement de freins désactivé	F5			
Fanal cabine de conduite 2 éteint ^{2,3}	F6			
Bruitage : Annonce en gare	F7			
Fanal cabine de conduite 1 éteint ^{2,3}	F8			
Bruitage : Annonce + fermeture des portes	F9			
Bruitage : Sifflet Contrôleur	F10			
Bruitage : Compresseur	F11			
Bruitage : ventilateur	F12			
Bruitage : Échappement de l'air comprimé	F13			
Bruitage : Fermeture des portes	F14			
Désactiver/activer son	F15			
Bruitage : Sablage	F16			

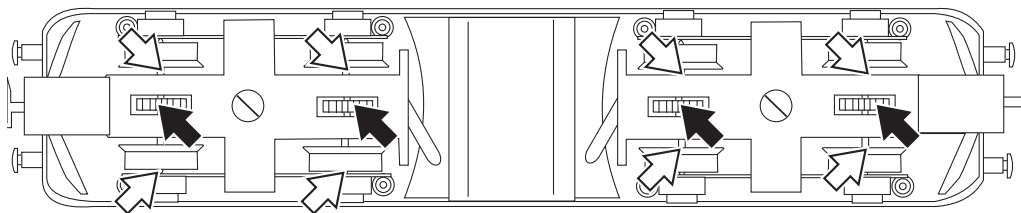
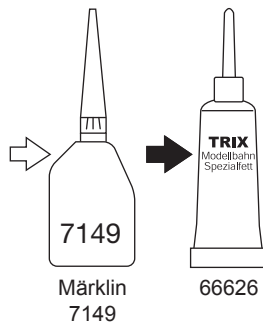
Fonctions commutables		Fonctions commutables		
		DC	mfX	DCC
Fanal, blanc sans rouge	F17		■	■
Bruitage : Annonce en gare	F18		■	■
Bruitage : Annonce en gare	F19		■	■
Bruitage : Contrôleur, voix	F20		■	■
Bruitage : Contrôleur	F21		■	■
2 x arrêts brefs	F22		■	■
Bruitage : Interr. général	F23		■	■
Bruitage : Aérateurs, fort	F24		■	■
Bruitage : Essuie-glace	F25		■	■
Bruitage : Sifa (alarme)	F26		■	■
Bruitage : joints de rail	F27		■	■
Bruitage : Attelage	F28		■	■

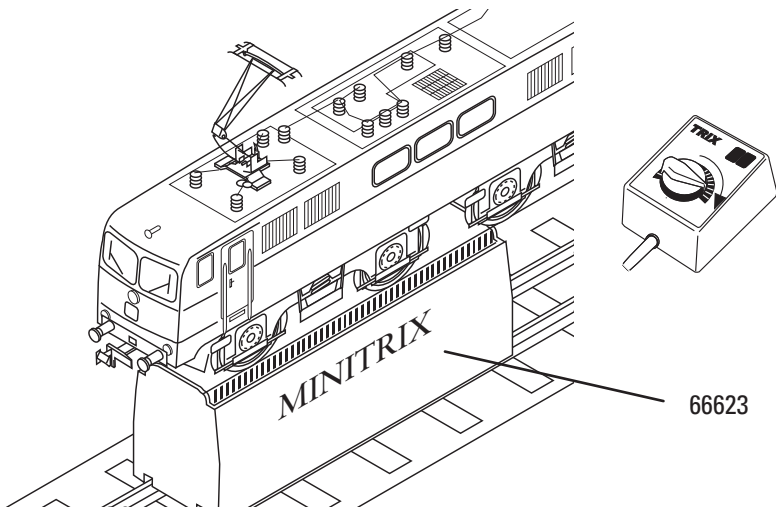
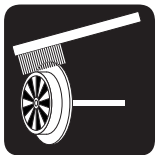
¹ avec bruits aléatoires

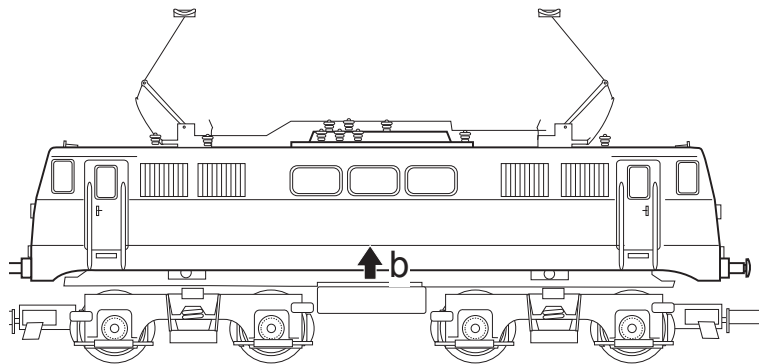
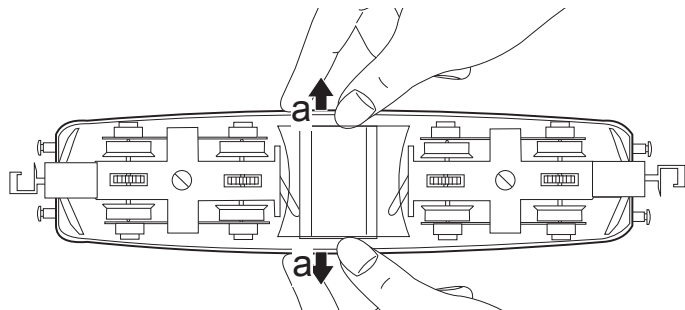
² Uniquement en combinaison avec Fanal éclairage

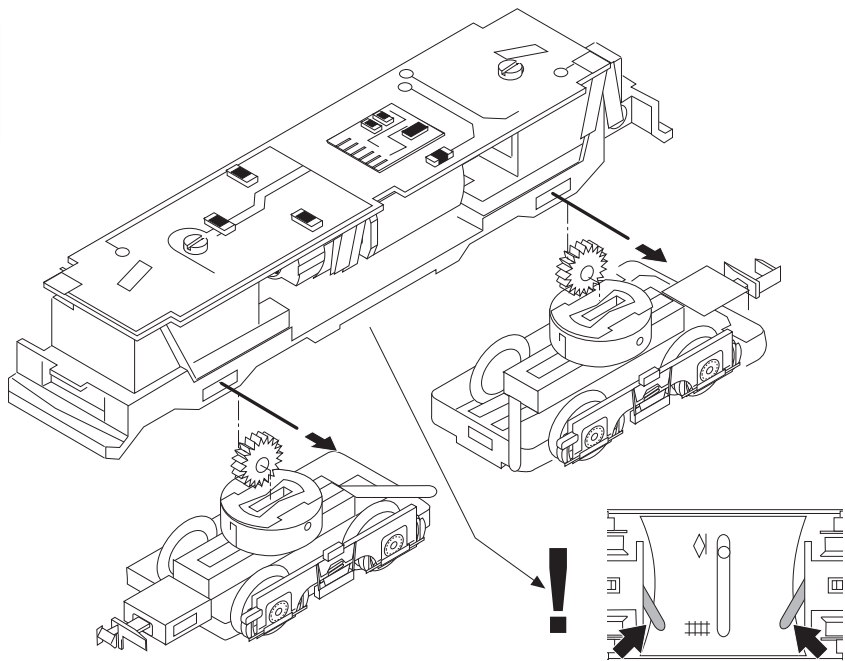
³ Commutés simultanément : feux de manœuvre double A

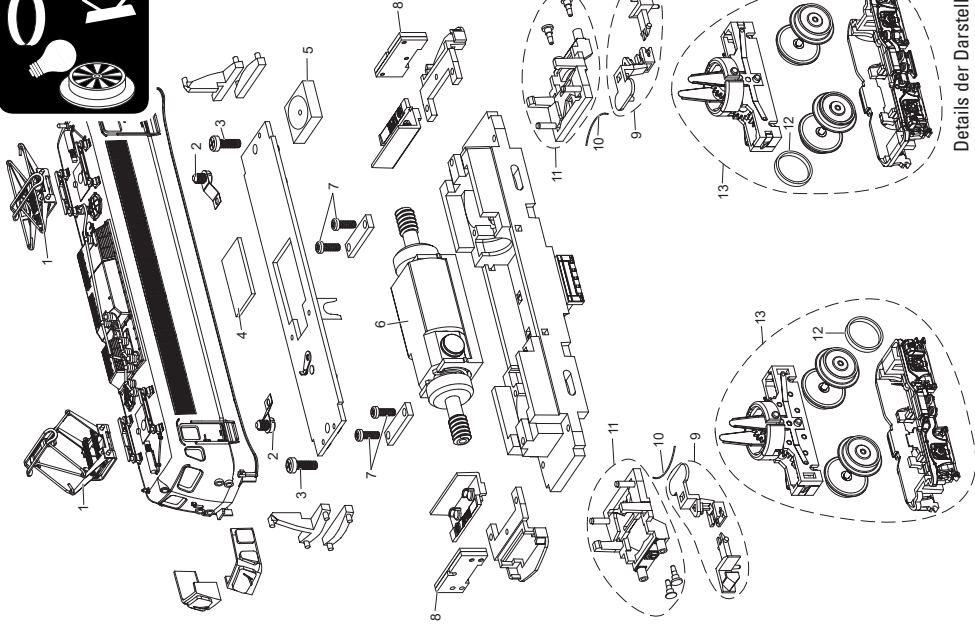
CV	Signification Valeur	DCC Valeur	Parm. Usine
1	Adresse	1 – 127	3
2	Vitesse min	0 – 255	5
3	Temporisation d'accélération	0 – 71	4
4	Temporisation de freinage	0 – 71	4
5	Vitesse maximale	0 – 255	180
8	Réinitialisation	8	
17	Adresse étendue (partie supérieure) (CV 29, Bit 5=1)	192 – 231	192
18	Adresse étendue (partie inférieure) (CV 29, Bit 5=1)	0 – 255	128
19	Adresse pour la traction (0 = inactif, Valeur + 128 = direction inverse)	0 – 255	0
21	Mode traction, bit 0 à 7 $\underline{\Delta}$ F1 à F8	0 – 255	0
22	Mode traction; bit 0 à 1 $\underline{\Delta}$ FLf à FLr, Bit 2 à 5 $\underline{\Delta}$ F9 à F12	0 – 255	0
27	(Mode de freinage) Bit 0 : Freinage ABC: en bas à droite > en bas à gauche; Freinage par diodes normal Bit 1 : Freinage ABC: en bas à gauche > en bas à droite; Freinage par diodes inversé Bit 4 : C.C., freinage normal (polarité contraire au sens de marche) Bit 5 : C.C., freinage inversé	0 / 1 0 / 2 0 / 16 0 / 32	1
29	Bit 0: Inversion de polarité, sens de marche Bit 1: Nombre de crans de marche 14 – 28/126 Bit 2: Mode analogique activé/désactivé Bit 5: Taille d'adresse 7 Bits / 14 Bits	0 / 1 0 / 2 0 / 4 0 / 32	6
50	(Formats) Bit 1 : C.C. analogique désactivé/activé Bit 3 : mfx désactivé/activé	0 / 2 0 / 8	10
63	Volume	0 – 255	255
164	Grincement de freins, Durée	0 – 255	12
234	Seuil de freinage ABC	0 – 255	0
235	Cran de marche de freinage	0 – 255	0











Details der Darstellung
können von dem Modell
abweichen.

1 Stromabnehmer	E283 876
2 Schraube	E19 8002 28
3 Schraube	E19 8052 28
4 Decoder	362 095
5 Lautsprecher	E321 205
6 Motor	E117 504
7 Schraube	E19 8001 28
8 Beleuchtungsplatine	E117 505
9 Kupplung	E238 674
10 Federstab	E117 511
11 Pufferbohle	E238 675
12 Haftreifen	E12 2258 00
13 Drehgestell	E238 676

Einige Teile werden nur ohne oder mit anderer Farbgebung angeboten. Teile, die hier nicht aufgeführt sind, können nur im Rahmen einer Reparatur im Märklin-Reparatur-Service repariert werden.

Several parts are offered unpainted or in another color. Parts that are not listed here can only be repaired by the Märklin repair service department.

Certains éléments sont proposés uniquement sans livrée ou dans une livrée différente. Les pièces ne figurant pas dans cette liste peuvent être réparées uniquement par le service de réparation Märklin.

Details der Darstellung können von dem Modell abweichen.

Details in the image may differ from the model.

Sur le dessin, certains détails peuvent différer du modèle.

Gebr. Märklin & Cie. GmbH
Stuttgarter Straße 55 - 57
73033 Göppingen
Germany
www.trix.de




www.maerklin.com/en/imprint.html

365645/0222/Sm1Cl
Änderungen vorbehalten
© Gebr. Märklin & Cie. GmbH

MINITRIX



Modell der Elektrolokomotive 114 502-8

16265



Inhoudsopgave:	Pagina
Informatie van het voorbeeld	4
Veiligheidsvoorschriften	6
Belangrijke aanwijzing	6
Functies	6
Aanwijzing voor digitale besturing	7
Schakelbare functies	8
Configuratie variabelen (CV's)	9
Onderhoud en handhaving	18
Onderdelen	22

Elenco del contenuto:	Pagina
Informazioni sul prototipo	5
Avvertenze per la sicurezza	14
Avvertenze importanti	14
Funzioni	14
Istruzioni per la funzione digitale	15
Funzioni commutabili	16
Variabili di configurazione (CV)	17
Assistenza e manutenzione	18
Parti di ricambio	22

Índice:	Página
Informaciones sobre el modelo real	5
Aviso de seguridad	10
Notas importantes	10
Funciones	10
Indicacione para el funcionamiento digital	11
Funciones conmutables	12
Variabes de Configuración (CVs)	13
Mantenimiento y conservación	18
Piezas de repuesto	22

Informatie over het voorbeeld

Om de vroegere luxe te kunnen bieden, besloot de DB in 1960 om exclusieve en uiterst comfortabele rijtuigen voor de "Rheingold" en overeenkomstige "Rheinpfail" te bouwen. Aangezien de nieuwe „Rheingold" nu wegens de voortschrijdende elektrificatie op het Duitse grondgebied van Basel naar Duisburg door elektrische locomotieven kon worden getrokken, moesten er ook nieuwe locs komen. Zo koos de DB voor een gewijzigde uitvoering van de inmiddels beproefde E 10, die van een nieuwe, meer gestroomlijnde opbouw moest worden voorzien. Vanaf maart 1963 waren er voor de "Rheingold" de dankzij een gewijzigde aandrijving en aangepaste Henschel-draaistellen 160 km/h snelle locomotieven E 10 1265-1270 beschikbaar, uiteraard in de chique tweekleurige "Rheingold"-aankleding in kobaltblauw met beige. De bij deze voertuigen voor het eerst toegepaste aerodynamische omkapping met de kenmerkende „Bügel falte" (persplooi) aan de kopzijden werd vanaf 1963 voor alle locs uit serie E 10 gebruikt. De zes Rheingold-E 10.12's werden in 1963/64 aangevuld met nog vijf machines, de E 10 1308-1312, eveneens in kobaltblauw/beige. Na de hernoeming van "Rheingold" en "Rheinpfail" in TEE-treinen voorzag de DB de E 10.12 en zijn rijtuigen van de purperrode/beige TEE-kleuren. Een laatste serie van de 160 km/h snelle machines werd in 1968 al met de nieuwe serierecode als 112 485-504 afgeleverd, met aangepaste standaard draaistellen weliswaar, maar opnieuw in purperrood/beige.

Informaciones sobre el modelo real

Para resucitar el lujo de épocas anteriores, los DB acordaron en 1960 fabricar un parque de coches exclusivos de gran confort para el „Rheingold“ (Oro del Rin) y fabricar la „Rheinfeil“ (Flecha del Rin) a juego con los mismos. Dado que el nuevo „Rheingold“, debido a la cada vez mayor implantación de líneas electrificadas en el territorio alemán desde Basilea hasta Duisburgo, podía ser arrastrado por locomotoras eléctricas, fue preciso fabricar también locomotoras nuevas. Así, los Ferrocarriles Federales (DB) se decantaron por una versión modificada de la entre tanto acreditada E 10, que en el futuro incorporaría una superestructura más aerodinámica. A partir de marzo de 1963, el „Rheingold“ tenía a su disposición las locomotoras E 10 1265-1270, que gracias a una modificación en la transmisión y a unos bogies Henschel adaptados, alcanzaban una velocidad punta de 160 km/h, como cabe imaginar en el elegante traje „Rheingold“ de dos colores azul cobalto/beige. La caja de características aerodinámicas más favorables, utilizada por primera vez, con la característica „arruga de plancha“ en los testeros se incorporó a partir de 1963 también a las series E 10.3. Tras las seis Rheingold-E 10.12 llegaron en 1963/64 de la mano de las E 10 1308-1312 cinco máquinas adicionales, así mismo en los colores azul cobalto/beige. Tras la transformación del „Rheingold“ y del „Rheinfeil“ en trenes TEE, los DB adaptaron las E 10.12 así como sus formaciones de coches a la pintura del TEE rojo púrpura/beige. Ya en 1968 se entregó con la nueva referencia de serie 112 485-504 una última serie de estas máquinas capaces de circular a 160 km/h, si bien con bogies de serie adaptados, pero a su vez en color rojo púrpura/beige.

Informazioni sul prototipo

Per riallacciarsi al precedente lusso, la DB nel 1960 decise di costruire, per il „Rheingold“ ed il „Rheinfeil“ con esso corrispondente, un parco carrozze esclusive e di comodità del tutto straordinaria. Poiché il nuovo „Rheingold“ in conseguenza della progressiva elettrificazione sul territorio tedesco poteva adesso venire trainato da locomotive elettriche da Basilea sino a Duisburg, dovettero arrivare anche delle nuove locomotive. Così la DB prese la decisione per una versione modificata della frattanto ben collaudata E 10, che in futuro avrebbe dovuto ricevere una sovrastruttura aerodinamica. A partire da marzo 1963 per il „Rheingold“ si trovarono a disposizione le locomotive E 10 1265-1270, con una velocità di 160 km/h grazie ad una modifica dei riduttori di trasmissione ed ai carrelli Henschel resi adatti, naturalmente nell'elegante livrea „Rheingold“ bicolore in blu cobalto/beige. Le casse più aerodinamiche utilizzate per la prima volta, con la caratteristica „Piega dei pantaloni“ alle testate, a partire dal 1963 le ricevettero anche tutte le E 10 di serie. Alle sei E 10.12 del Rheingold fecero seguito nel 1963/64 con le E 10 1308-1312 cinque ulteriori macchine, ugualmente in blu cobalto/beige. Dopo la trasformazione di „Rheingold“ e „Rheinfeil“ in treni TEE, la DB applicò alle E 10.12 nonché alle loro composizioni di carrozze la livrea TEE in rosso porporino/beige. Un'ultima serie di tali macchine dalla velocità di 160 km/h nel 1968 venne consegnata già con la nuova classificazione di Gruppo come 112 485-504, certamente con carrelli di serie adeguati, tuttavia a loro volta in rosso porporino/beige.

Veiligheidsvoorschriften

- De loc mag alleen met een daarvoor bestemd bedrijfssysteem gebruikt worden.
- De loc mag niet vanuit meer dan een stroomvoorziening gelijktijdig gevoed worden.
- Analooq max. 14 Volt~, digitaal max. 19 Volt~.
- Lees ook aandachtig de veiligheidsvoorschriften in de gebruiksaanwijzing van uw bedrijfssysteem.
- Voor het conventionele bedrijf met de loc dient de aansluitrail te worden ontstoort. Hiervoor dient men de ontstoor-set 14972 te gebruiken. Voor het digitale bedrijf is deze ontstoor-set niet geschikt.
- Stel het model niet bloot aan in directe zonnestraling, sterke temperatuurwisselingen of hoge luchtvochtigheid.
- De gebruikte aansluitkabel mag maximaal 2 meter lang zijn.
- **OPGEPAST!** Functionele scherpe kanten en punten.
- Ingebouwde LED's komen overeen met de laserklasse 1 volgens de norm EN 60825-1.

Belangrijke aanwijzing

- De gebruiksaanwijzing en de verpakking zijn een bestanddeel van het product en dienen derhalve bewaard en meegeleverd te worden bij het doorgeven van het product.
- Voor reparaties en onderdelen kunt zich tot Uw Trix handelaar wenden.
- Vrijwaring en garantie overeenkomstig het bijgevoegde garantiebewijs.
- Afdanken: www.maerklin.com/en/imprint.html

Funcies

- Ingebouwde elektronica naar keuze toepasbaar met conventionele gelijkstroomregelaar (max. ± 14 volt), Trix Systems, mfx of digitaalsystemen volgens NMRA-norm.
- Drie-lichts frontsein voor, twee rode sluitseinen achter, wisselend met de rijrichting.
- Automatische systeemherkenning tussen digitaal- en analoogbedrijf.
- Automatische systeemherkenning tussen de digitale systemen met prioriteit op mfx.

Aanwijzingen voor digitale besturing

- Opmerking: let er op dat niet alle functies in alle digitaal-protocollen mogelijk zijn. Onder mfx of DCC kunnen enkele instellingen, welke in analoogbedrijf werkzaam moeten zijn, ingesteld worden.

Informatie over bedrijf onder mfx

- Onder mfx is geen adres nodig, elke decoder krijgt een unieke ID (UID).
- De decoder meldt zich automatisch aan een Central Station of Mobile Station aan met zijn UID en zijn naam.
- Naam af fabriek: **114 502-8 DB**
- De instellingen van de decoder kunnen worden geprogrammeerd via de grafische interface van het Central Station of gedeeltelijk ook met het Mobile Station.

Informatie over remtrajecten (CV 27 en CV 234 / 235)

- Dioderemmen: CV27=1/2/3 (1 = normale diode, 2 = geïnverteerde diode, 3 = geen doorrijden in tegenovergestelde richting mogelijk), CV50 bit 1=0, CV234=35 (met 35 is ABC-remmen extra actief; hoe hoger, hoe onwaarschijnlijker is een herkenning van ABC)
- Voor tweedelig remtraject extra CV235>0 (CV235 is de rijfase die wordt aangenomen in een remtraject)
- ABC-remmen: CV27 = 1/2/3 (met 3 geen doorrijden mogelijk), CV234 = 30-40
- DC-remmen: CV27 = 16/32/48, CV50 bit 1=0

Algemene aanwijzing voor het vermijden van elektromagnetische storingen:

Om een betrouwbaar bedrijf te garanderen is een permanent, vlekkeloos wielas - rail contact van het voertuig noodzakelijk. Voer geen wijzigingen uit aan de stroomvoerende delen.

Schakelbare functies			DC	mfX	DCC
Frontsein rijrichtingafhankelijk	F0		■	■	■
Geluid: fluit	F1				
Geluid: bedrijfsgeluiden ¹	F2				
Geluid: rangeerfluit	F3				
Directe aansturing optrek- afrem vertraging (ABV)	F4				
Geluid: piepende remmen uit	F5				
Frontsein cabine 2 uit ^{2,3}	F6				
Geluid: stationsomroep	F7				
Frontsein cabine 1 uit ^{2,3}	F8				
Geluid: omroepbericht + deuren sluiten	F9				
Geluid: conducteurfluit	F10				
Geluid: compressor	F11				
Geluid: ventilator	F12				
Geluid: perslucht afblazen	F13				
Geluid: deuren sluiten	F14				
Geluid langzaam zachter/harder	F15				
Geluid: zandstrooier	F16				

Schakelbare functies			DC	mfX	DCC
Topsein, wit zonder rood	F17			■	■
Geluid: stationsomroep	F18				
Geluid: stationsomroep	F19				
Geluid: Conducateur, gesprek	F20				
Geluid: conducteur	F21				
2 x kort dimmen	F22				
Bruitage : Interr. général	F23				
Geluid: ventilator hard	F24				
Geluid: Ruitenwissers	F25				
Geluid: sifa (alarm)	F26				
Geluid: raillassen	F27				
Geluid: aankoppelen	F28			■	■

¹ met toevalsgeluiden

² alleen in combinatie met Frontsein

³ Tezamen geschakeld: Rangeerlicht dubbel A

CV	Betekenis	Waarde DCC	Af fabriek
1	adres	1 – 127	3
2	Minimalgeschwindigkeit	0 – 255	5
3	optrekvertraging	0 – 71	4
4	afremvertraging	0 – 71	4
5	maximumsnelheid	0 – 255	180
8	Reset	8	
17	uitgebeld adres (bovenste gedeelte) (CV 29, Bit 5=1)	192 – 231	192
18	uitgebeld adres (onderste gedeelte) (CV 29, Bit 5=1)	0 – 255	128
19	Adres voor tractie (0 = inactief, Waarde + 128 = omgekeerde richting)	0 – 255	0
21	Tractie-modus ; bit 0 - 7 Δ F1 - F8	0 – 255	0
22	Tractie-modus ; bit 0 - 1 Δ FLf - FLr, bit 2 - 5 Δ F9 - F12	0 – 255	0
27	(Remmodus) Bit 0: ABC-remmen. U-rechts > U-links; Dioderemmen normaal Bit 1: ABC-remmen. U-links > U-rechts; Dioderemmen geïnverteerd Bit 4: DC, normaal remmen (polariteit tegen rijrichting in) Bit 5: DC, invers remmen	0 / 1 0 / 2 0 / 16 0 / 32	1
29	Bit 0: ompoling rijrichting Bit 1: aantal rijstappen 14 – 28/126 Bit 2: analoogbedrijf aan/uit Bit 5: adresbereik 7 Bit / 14 Bit	0 / 1 0 / 2 0 / 4 0 / 32	6
50	(Formaten) Bit 1: analoog DC uit/aan Bit 3: mfx uit/aan	0 / 2 0 / 8	10
63	Volume	0 – 255	255
164	piepende remmen, Duur	0 – 255	12
234	ABC-remgrens	0 – 255	0
235	Remrijfase	0 – 255	0

Aviso de seguridad

- La locomotora solamente debe funcionar en el sistema que le corresponda.
- La alimentación de la locomotora deberá realizarse desde una sola fuente de suministro.
- Observe bajo todos los conceptos, las medidas de seguridad indicadas en las instrucciones de su sistema de funcionamiento.
- Analógico 14 voltios=, digital 19 voltios~.
- Para el funcionamiento convencional de la locomotora, deben eliminarse las corrientes parasitarias de la vía de conexión. Para tal fin se debe utilizar el set antiparasitario 14972. Para funcionamiento en modo digital, el set antiparasitario no es adecuado.
- No exponer el modelo en miniatura a la radiación solar directa, a oscilaciones fuertes de temperatura o a una humedad del aire elevada.
- El cable de conexión a la vía utilizado debe tener una longitud máxima de 2 metros.
- **¡ATENCIÓN!** Esquinas y puntas afiladas condicionadas a la función.
- Los LEDs incorporados corresponden a la clase de láser 1 según la norma europea EN 60825-1.

Notas importantes

- Las instrucciones de empleo y el embalaje forman parte íntegra del producto y, por este motivo, deben guardarse y entregarse junto con el producto en el caso de venderlo o transmitirlo a otro.
- En caso de precisar una reparación o piezas de recambio, rogamos ponerse en contacto con su distribuidor Trix.
- Responsabilidad y garantía conforme al documento de garantía que se adjunta.
- Eliminación: www.maerklin.com/en/imprint.html

Funciones

- Electrónica integrada para funcionamiento opcional con el aparato de conducción de corriente continua convencional (máx. ± 14 voltios), Trix Systems, mfx o sistemas digitales según norma NMRA.
- Señal de cabeza de tres luces en cabeza, dos luces de cola rojas detrás, con alternancia en función del sentido de la marcha.
- Reconocimiento automático del sistema entre funcionamiento digital y analógico.
- Identificación automática del sistema entre los sistemas digitales con prioridad a mfx.

Indicaciones para el funcionamiento digital

- Nota: Tenga presente que no son posibles todas las funciones en todos los protocolos digitales. En mfx y DCC pueden configurarse algunos parámetros de funciones que deben tener efecto en el modo analógico.

Indicaciones sobre el funcionamiento en mfx

- En mfx no se requiere ninguna dirección, ya que cada decoder recibe un código único e inequívoco (UID).
- El decoder inicia automáticamente sesión en una Central Station o Mobile Station con su UID y su nombre.
- Nombre de fábrica: **114 502-8 DB**
- Los parámetros de configuración del decoder se pueden programar mediante la interfaz gráfica de la Central Station o bien, en parte, también con la Mobile Station.

Notas sobre los tramos de frenado (CV 27 y CV 234 / 235)

- Frenos de diodos: CV27=1/2/3 (1 = diodo normal, 2 = diodo invertido, 3 = no es posible continuar en dirección contraria), CV50 Bit 1=0, CV234=35 (con 35 está activado adicionalmente el frenado ABC; cuanto más alto es, más improbable es la detección de ABC)
- Para un tramo de frenado de dos partes existen además las variables CV235>0 (CV235 contiene el nivel de velocidad de marcha que se acepta en un tramo de frenado)
- Frenado ABC: CV27=1/2/3 (Con 3 no es posible continuar la marcha), CV234=30-40
- Frenado DC: CV27=16/32/48, CV50 Bit 1=0

Consejo general para evitar las interferencias electromagnéticas:

Para garantizar un funcionamiento según las previsiones se requiere un contacto rueda-carril de los vehículos permanente sin anomalías. No realice ninguna modificación en piezas conductoras de la corriente.

Funciones conmutables		DC	mfx	DCC
Señal de cabeza en función del sentido de la marcha	F0	■	■	■
Ruido del silbido	F1			
Ruido: Ruido de explotación ¹	F2			
Ruido: Silbato de maniobras	F3			
Control directo (ABV)	F4			
Ruido: Desconectar chirrido de los frenos	F5			
Señal de cabeza cabina de conducción 2 apagada ^{2,3}	F6			
Ruido: Locución hablada en estaciones	F7			
Señal de cabeza cabina de conducción 1 apagada ^{2,3}	F8			
Ruido: Locución y cerrar puertas	F9			
Ruido: Silbato de Revisor	F10			
Ruido: Compresor	F11			
Ruido: Ventilador	F12			
Ruido: Purgar aire comprimido	F13			
Ruido: Cerrar puertas	F14			
Suprimir/activar sonido	F15			
Ruido: Arenado	F16			

Funciones conmutables		DC	mfx	DCC
Señal de cabeza, blanca sin rojo	F17		■	■
Ruido: Locución hablada en estaciones	F18			
Ruido: Locución hablada en estaciones	F19			
Ruido: Revisor, conversación	F20			
Ruido: Revisor	F21			
Cambiar brevemente 2 veces a luces cortas	F22			
Ruido: Interruptor general	F23			
Ruido: Ventilador fuerte	F24			
Ruido: Limpiaparabrisas	F25			
Ruido: Sifa (señal de alarma)	F26			
Ruido: Juntas de carriles	F27			
Ruido: Enganche de coches	F28		■	■

¹ con ruidos aleatorios

² Sólo junto con Señal de cabeza

³ Interconectados: Luz de maniobra Doble A

CV	Significado	Valor DCC	Preselección
1	Códigos	1 – 127	3
2	Velocidad mínima	0 – 255	5
3	Arranque progresivo	0 – 71	4
4	Frenado progresivo	0 – 71	4
5	Velocidad máxima	0 – 255	180
8	Reset	8	
17	Dirección ampliada (parte superior) (CV 29, bit 5=1)	192 – 231	192
18	Dirección ampliada (parte inferior) (CV 29, bit 5=1)	0 – 255	128
19	Dirección de tracción (0 = inactiva, valor + 128 = sentido de marcha inverso)	0 – 255	0
21	Modo de tracción; bit 0 – 7 Δ F1 – F8	0 – 255	0
22	Modo de tracción; bit 0 – 1 Δ FLf – FLr, Bit 2 – 5 Δ F9 – F12	0 – 255	0
27	(Modo frenado) Bit 0: Frenado ABC: U-derecha > U-izquierda; Frenado de diodos normal Bit 1: Frenado ABC: U-izquierda > U-derecha; Frenado de diodos invertido Bit 4: Corriente continua (DC), frenado normal (polaridad en contra del sentido de marcha) Bit 5: Corriente continua (DC), frenado inverso	0 / 1 0 / 2 0 / 16 0 / 32	1
29	Bit 0: Cambio de sentido de marcha Bit 1: Número de niveles de marcha 14 – 28/126 Bit 2: Modo analógico activar/desactivar Bit 5: Alcance de direcciones 7 bits / 14 bits	0 / 1 0 / 2 0 / 4 0 / 32	6
50	(Formatos) Bit 1: Desactivar/activar DC analógico Bit 3: desactivar/activar mfx	0 / 2 0 / 8	10
63	Volumen	0 – 255	255
164	Chirrido de los frenos, Duración	0 – 255	12
234	Umbral de frenado ABC	0 – 255	0
235	Nivel de marcha en frenado	0 – 255	0

Avvertenze per la sicurezza

- Tale locomotiva deve venire impiegata soltanto con un sistema di esercizio prestabilito a questo scopo.
- La locomotiva non deve venire alimentata nello stesso tempo con più di una sorgente di potenza.
- Vogliate prestare assolutamente attenzione alle avvertenze di sicurezza nelle istruzioni di impiego per il Vostro sistema di funzionamento.
- Analogica 14 Volt~, digitale 19 Volt~.
- Per l'esercizio tradizionale della locomotiva il binario di alimentazione deve venire liberato dai disturbi. A tale scopo si deve impiegare il corredo anti-disturbi 14972. Per il funzionamento Digital tale corredo anti-disturbi non è adatto.
- Non esponete tale modello ad alcun irraggiamento solare diretto, a forti escursioni di temperatura oppure a elevata umidità dell'aria.
- Il cavo di collegamento al binario impiegato deve essere lungo al massimo soltanto 2 metri.
- **AVVERTENZA!** Per motivi funzionali i bordi e le punte sono spigolosi.
- I LED incorporati corrispondono alla categoria di laser 1 secondo la Norma EN 60825-1.

Avvertenze importanti

- Le istruzioni di impiego e l'imballaggio costituiscono un componente sostanziale del prodotto e devono pertanto venire conservati nonché consegnati insieme in caso di ulteriore cessione del prodotto.
- Per le riparazioni o le parti di ricambio, contrattare il rivenditore Trix.
- Prestazioni di garanzia e garanzia in conformità all'accluso certificato di garanzia.
- Smaltimento: www.maerklin.com/en/imprint.html

Funzioni

- Modulo elettronico incorporato per il funzionamento a scelta con un tradizionale regolatore di marcia a corrente continua (max. ± 14 Volt), Trix Systems, mfx oppure sistemi Digital secondo le norme NMRA.
- Segnale di testa anteriore a tre fanali, due fanali di coda rossi dietro, commutati secondo il senso di marcia.
- Riconoscimento automatico del sistema tra esercizio Digital ed analogico.
- Riconoscimento automatico del sistema tra i sistemi Digital con priorità allo mfx.

Istruzioni per la funzione digitale

- Avvertenza: Prestate attenzione al fatto che non tutte le funzioni sono possibili in tutti i protocolli Digital. Sotto mfx e DCC possono venire eseguite alcune impostazioni di funzioni, le quali saranno efficaci nell'esercizio analogico.

Avvertenze per l'esercizio sotto mfx

- Sotto mfx non è necessario alcun indirizzo, ciascun Decoder riceve un identificativo irripetibile ed univoco (UID).
- Il Decoder si registra automaticamente ad una Central Station oppure Mobile Station con il suo UID ed il suo nome.
- Nome di fabbrica: **114 502-8 DB**
- Le impostazioni del Decoder possono venire programmate tramite la superficie grafica della Central Station o risp. parzialmente anche con la Mobile Station.

Avvertenze sulle tratte di frenatura (CV 27 e CV 234 / 235)

- Frenatura a diodi: CV27=1/2/3 (1 = diodo normale, 2 = diodo invertito, 3 = nessuna marcia di passaggio possibile nella direzione inversa), CV50 Bit 1=0, CV234=35 (con 35 è attiva in aggiunta la frenatura ABC; quanto più è alto, tanto più improbabile è un riconoscimento della ABC)
- Per una tratta di frenatura a due sezioni, in aggiunta CV235>0 (CV235 contiene la gradazione di marcia che viene assunta in una tratta di frenatura)
- Frenatura ABC: CV27=1/2/3 (con 3 non è possibile alcun attraversamento), CV234=30-40
- Frenatura DC: CV27=16/32/48, CV50 Bit 1=0

Avvertenza generale per la prevenzione di disturbi elettromagnetici:

Per garantire l'esercizio conforme alla destinazione è necessario un contatto ruota-rotaia dei rotabili permanente, esente da interruzioni. Non eseguite alcuna modificazione ai componenti conduttori di corrente.

Funzioni commutabili		DC	mfx	DCC
Segnale di testa dipendente dal senso di marcia	F0	■	■	■
Rumore: Fischio	F1			
Rumore: rumori di esercizio ¹	F2			
Rumore: Fischio di manovra	F3			
Comando diretto (ABV)	F4			
Rumore: stridore dei freni escluso	F5			
Segnale di testa cabina di guida 2 spento ^{2,3}	F6			
Rumore: annuncio di stazione	F7			
Segnale di testa cabina di guida 1 spento ^{2,3}	F8			
Rumore: annuncio + chiusura delle porte	F9			
Rumore: Fischio di capotreno	F10			
Rumore: Compressore	F11			
Rumore: Ventilatori	F12			
Rumore: scarico dell'aria compressa	F13			
Rumore: chiusura delle porte	F14			
Dissolvenza sonora uscente /entrante	F15			
Rumore: sabbiatura	F16			

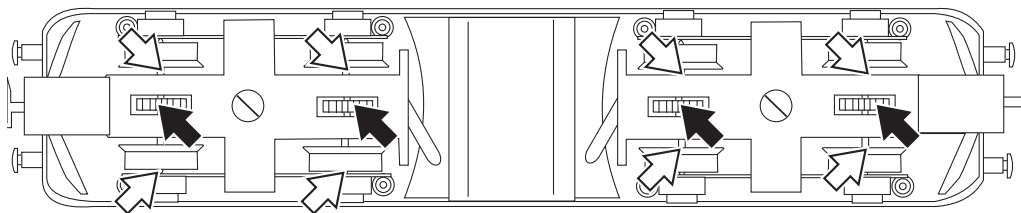
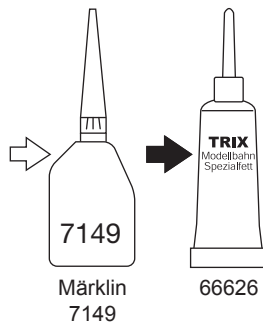
Funzioni commutabili		DC	mfx	DCC
Segnale di testa, bianco senza rosso	F17		■	■
Rumore: annuncio di stazione	F18			
Rumore: annuncio di stazione	F19			
Rumore: conduttore, discorso	F20			
Rumore: Sapotreno	F21			
2 x breve attenuazione	F22			
Rumore: interr. primario	F23			
Rumore: Ventilatore forte	F24			
Rumore: tergicristalli	F25			
Rumore: Sifa (allarme)	F26			
Rumore: Giunzioni delle rotaie	F27			
Rumore: agganciamento	F28		■	■

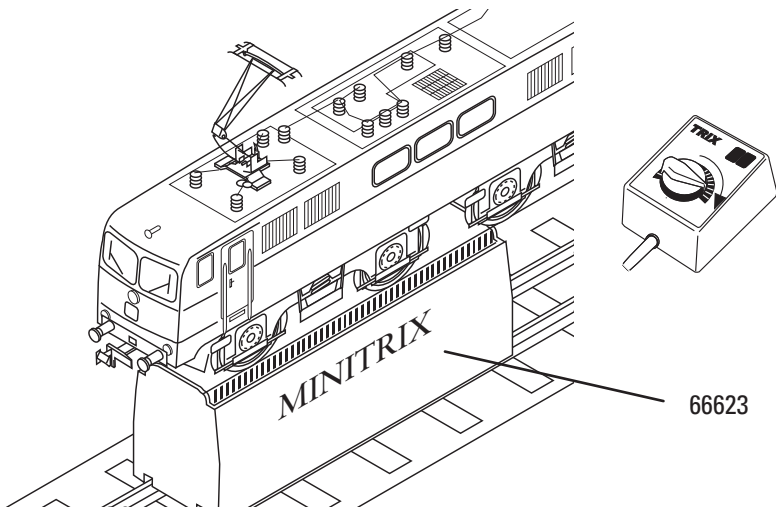
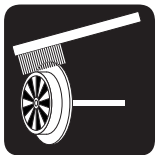
¹ con rumori casuali

² soltanto in abbinamento con Segnale di testa

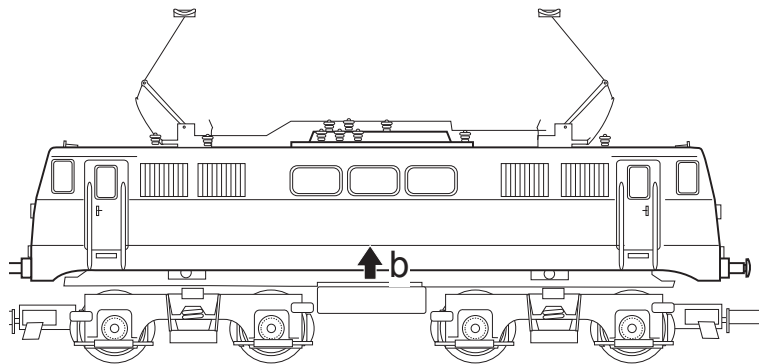
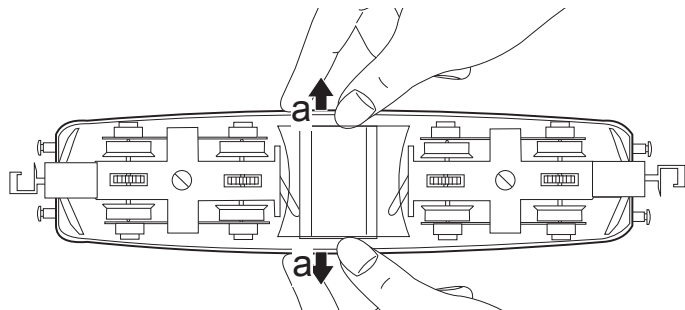
³ Commutati assieme: Fanale di manovra a doppia A

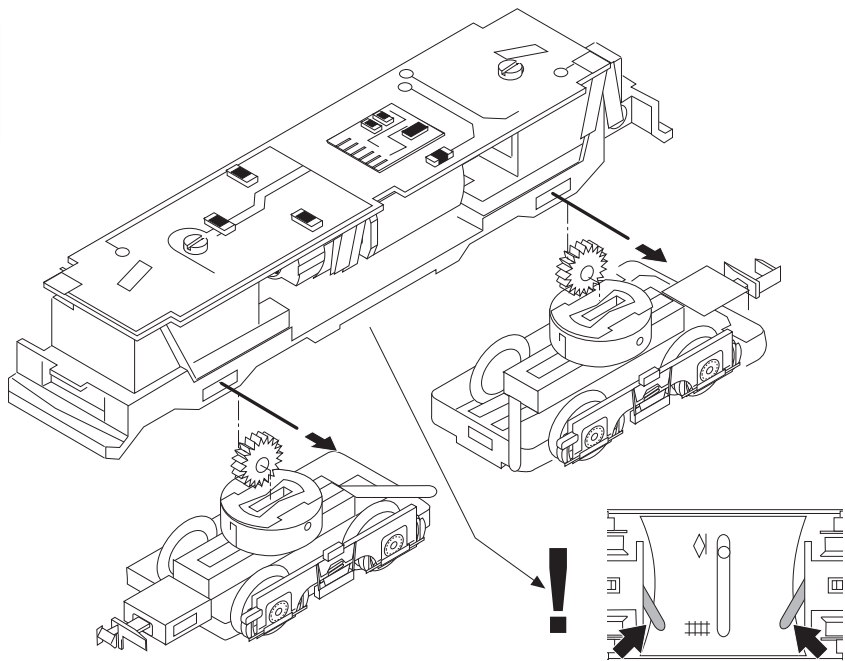
CV	Bedeutung	Valore DCC	Di fabbrica
1	Indirizzo	1 – 127	3
2	Velocità minima	0 – 255	5
3	Ritardo di avviamento	0 – 71	4
4	Ritardo di frenatura	0 – 71	4
5	Velocità massima	0 – 255	180
8	Ripristino	8	
17	Indirizzo esteso (parte superiore) (CV 29, Bit 5=1)	192 – 231	192
18	Indirizzo esteso (parte inferiore) (CV 29, Bit 5=1)	0 – 255	128
19	Indirizzo trazione multipla (0 = inattiva, valore + 128 = senso di marcia inverso)	0 – 255	0
21	Modalità di trazione; Bit 0 – 7 Δ F1 – F8	0 – 255	0
22	Modalità di trazione; Bit 0 – 1 Δ FLf – FLr, Bit 2 – 5 Δ F9 – F12	0 – 255	0
27	(Modalità di frenatura) Bit 0: frenatura ABC. U-destra > U-sinistra; Frenatura a diodi normale Bit 1: frenatura ABC. U-sinistra > U-destra; Frenatura a diodi invertita Bit 4: DC, frenatura normale (Polarità in opposizione alla direzione di marcia) Bit 5: DC, frenatura inversa	0 / 1 0 / 2 0 / 16 0 / 32	1
29	Bit 0: Cambio polarità del senso di marcia Bit 1: Numero gradazioni di marcia 14 – 28/126 Bit 2: Operazione analogica attivi/spenti Bit 5: Estensione indirizzo 7 Bit / 14 Bit	0 / 1 0 / 2 0 / 4 0 / 32	6
50	(Formati) Bit 1: DC analogico spento/attivo Bit 3: mfx spento/attivo	0 / 2 0 / 8	10
63	Volume	0 – 255	255
164	stridore dei freni, Durata	0 – 255	12
234	Soglia di frenatura ABC	0 – 255	0
235	Gradazioni di frenatura	0 – 255	0

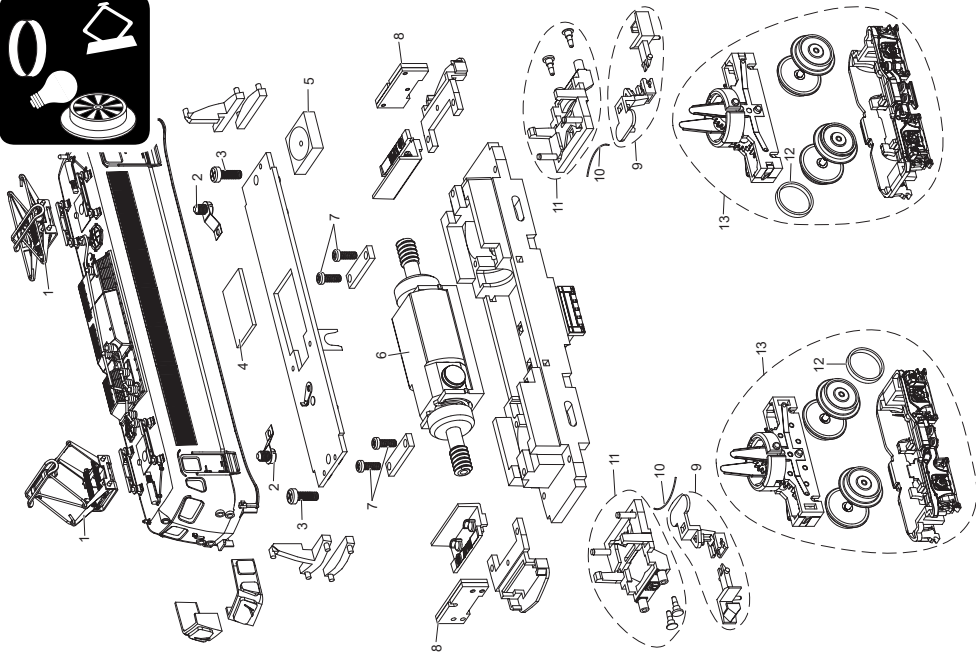




66623







1	Stromabnehmer	E283 876
2	Schraube	E19 8002 28
3	Schraube	E19 8052 28
4	Decoder	362 095
5	Lautsprecher	E321 205
6	Motor	E117 504
7	Schraube	E19 8001 28
8	Beleuchtungsplatine	E117 505
9	Kupplung	E238 674
10	Federstab	E117 511
11	Pufferbohle	E238 675
12	Haftreifen	E12 2258 00
13	Drehgestell	E238 676

Enkele delen worden alleen kleurloos of in een andere kleur aangeboden. Delen die niet in de de lijst voorkomen, kunnen alleen via een reparatie in het Märklin-service-centrum hersteld/vervangen worden. Details in de tekening kunnen afwijken van het model.

Algunas piezas están disponibles sólo sin o con otro color. Las piezas que no figuran aquí pueden repararse únicamente en el marco de una reparación en el servicio de reparación de Märklin. Los detalles mostrados pueden presentar discrepancias respecto al modelo en miniatura.

Alcuni elementi vengono proposti solo senza o con differente colorazione. I pezzi che non sono qui specificati possono venire riparati soltanto nel quadro di una riparazione presso il Servizio Riparazioni Märklin. I dettagli della raffigurazione possono differire dal modello.

Details in de tekening kunnen afwijken van het model.

Los detalles mostrados pueden presentar discrepancias respecto al modelo en miniatura.

I dettagli della raffigurazione possono differire dal modello.

Gebr. Märklin & Cie. GmbH
Stuttgarter Straße 55 - 57
73033 Göppingen
Germany
www.trix.de




www.maerklin.com/en/imprint.html

365646/0222/Sm1Cl
Änderungen vorbehalten
© Gebr. Märklin & Cie. GmbH