

ANTRIEBS-SET FÜR CONTAINERBRÜCKE

DRIVE KIT FOR CONTAINER BRIDGE-CRANE
KIT D'ENTRAÎNEMENT POUR PORTIQUE À CONTENEURS
AANDRIJF SET VOOR CONTAINERKRAAN

FALLER 

Art. Nr. 180290



Sa. Nr. 180 290 1

D Machen Sie sich bitte vor Beginn des Bastelns mit dem Bausatzinhalt und der Anleitung vertraut und prüfen Sie die Vollständigkeit. Im Reklamationsfall gilt die gesetzliche Gewährleistungspflicht. Sollte ein Teil fehlen, übersenden Sie bitte den Teilewunsch und den Kaufbeleg an: Gebr. FALLER GmbH, Kundendienst, Kreuzstraße 9, D-78148 Gütenbach, kundendienst@faller.de. Sollten Sie einmal weitere Ersatzteile benötigen, senden wir Ihnen den benötigten Spritzling, bei Verfügbarkeit, gerne kostenpflichtig zu. Bitte beachten Sie, dass produktionsbedingt Einzelteile übrig bleiben können.

GB Before building your model, please familiarize yourself with the contents of the kit and the instructions for use, also checking whether the set of parts is complete. In case of any complaint, the legal guarantee obligation shall apply. Should a part be missing, please send the designation of the part required and the receipt documenting your purchase to: Gebr. FALLER GmbH, Kundendienst, Kreuzstraße 9, D-78148 Gütenbach, kundendienst@faller.de. Should you require further spare parts one day, we shall be pleased to send you, with costs, the required sprue, if it is available. Please note that, on grounds of the production process, some single injection molded parts may be superfluous.

F Avant de commencer votre modèle, veuillez vous familiariser avec le contenu du kit et la notice d'emploi, et contrôlez que le lot de pièces est complet. En cas de réclamation, il s'appliquera l'obligation de garantie légale. Au cas où une pièce manquerait, veuillez envoyer la désignation de la pièce souhaitée et le bon d'achat à: Gebr. FALLER GmbH, Kundendienst, Kreuzstraße 9, D-78148 Gütenbach, kundendienst@faller.de. Au cas où vous auriez besoin un jour d'autres pièces détachées, nous vous enverrons volontiers la grappe requise, si elle est disponible, contre paiement. Veuillez noter que, pour des raisons de production, il se peut que des pièces détachées soient superflues.

NL Maak uzelf vóór het bouwen vertrouwd met de inhoud van het bouwpakket en met de handleiding en controleer de volledigheid. In geval van reclamatie geldt de wettelijke garantieverplichting. Macht er een onderdeel ontbreken, stuur het verzoek om het gewenste onderdeel en het aankoopbewijs dan naar: Gebr. FALLER GmbH, klantenservice, Kreuzstraße 9, D-78148 Gütenbach, kundendienst@faller.de. Als u ooit meer reserveonderdelen nodig hebt, sturen wij het benodigde gietstuk, indien beschikbaar, graag tegen betaling naar u op. Let op: om productieredenen kunnen losse onderdelen overblijven.

170492
FALLER-EXPERT

Flüssigkleber in Plastikflasche mit Spezialkanüle für feinste Klebstoffdosierung.

FALLER-EXPERT

Liquid cement in plastic bottle with canule for very fine dosage.

FALLER-EXPERT

Colle liquide en bouteille plastique avec bec verseur pour un dosage précis.

FALLER-EXPERT

Vloeibare lijm in plastic-fles met doseerbuisje om nauwkeurig te lijmen.



170688
Spezial-Seitenschneider

zum graffreien Abtrennen von feinsten Spritzteilen. Spitze 48° abgewinkelt. Nur für Polystyrol geeignet.

Special side cutter

for cutting off ultra-fine moulded parts without burrs. Tip angle 48°. Only suitable for polystyrene.

Pince coupante spéciale

pour couper sans bavure les pièces miniatures moulées par injection. Pointe coudée à 48°. Uniquement appropriée pour le polystyrène.

Speciale zijknijptang

voor het braamloos afknippen van de fijnste gietstukdelen. Hoek snijvlakken 48°. Alleen geschikt voor polystyrol.



Für die Montage benötigen Sie Plastik-Klebstoff und Expert Lasercut-Kleber.

Wir empfehlen:

FALLER-Klebstoff EXPERT (Art. Nr. 170492)
FALLER-Klebstoff EXPERT-Lasercut (Art. Nr. 170494)
Sekundenkleber
FALLER-Spezial-Seitenschneider (Art. Nr. 170688)
FALLER-Bastelmesser (Art. Nr. 170687)

For mounting you need plastic cement and Lasercut cement.

Our recommendation:

FALLER cement EXPERT (Art. No. 170492)
FALLER cement EXPERT-Lasercut (Art. No. 170494)
Instant modelling cement
FALLER special side cutter (Art. No. 170688)
FALLER modeller's knife (Art. No. 170687)

Pour le montage, utiliser de la colle plastique et de la colle Lasercut.

Nous vous recommandons les produits suivants:

Colle FALLER EXPERT (Art. Nr. 170492)
Colle FALLER EXPERT-Lasercut (Art. Nr. 170494)
Colle rapide
Pince coupante diagonale spéciale FALLER (Art. Nr. 170688)
Couteau de bricolage FALLER (Art. Nr. 170687)

Voor de montage heeft u plasticlijm en Lasercut lijm nodig.

Wij adviseren:

FALLER-plasticlijm EXPERT (Art. Nr. 170492)
FALLER-Lasercut lijm (Art. Nr. 170494)
Secondenlijm
FALLER-speciaal zijknijptang (Art. Nr. 170688)
FALLER-knutselmes (Art. Nr. 170687)

2 Auf allen Anfangsseiten sind die Spritzlinge aufgeführt, die man für die folgenden Bauabschnitte benötigt.
Alle angefangenen Spritzlinge nach Gebrauch unbedingt wieder zurück in die dazugehörige Tüte legen, um die nötige Übersicht beizubehalten.

On all first pages you will find a list of the moulded parts that are required for the sections of construction that follow.
Every moulded part you have started to use should imperatively be put back in the corresponding bag, after use, to maintain the general view that is needed.

Sur chaque première page figure la liste des grappes dont on a besoin pour les tranches de travaux qui suivent.
Il faut absolument remettre dans la sachet correspondante, après utilisation, toutes les grappes entamées afin de conserver la vue d'ensemble nécessaire.

Op elke beginpagina staan de spuitgietstukken afgebeeld die voor de volgende bouwfases nodig zijn.
Elk deels bewerkt spuitgietstuk na gebruik absoluut weer terug doen in de bijbehorende zakje om het noodzakelijke overzicht te kunnen behouden.

Die Anleitung 180290 beinhaltet den Bau der Containerbrücke mit Antrieb. Es werden Spritzlinge aus 120290 und 180290 verwendet und teilweise ersetzt.
Die Spritzlinge aus 180290 sind nicht in Tüten verpackt, d.h. wenn also nur die Teilenummer angegeben ist, werden die Teile aus 180290 verwendet.
Der Art.120290 beinhaltet auch Spritzlinge, die nicht in Tüten verpackt sind, dort steht dann die Artikelnummer dabei.

The Instructions for Use 180290 contain the assembly of the Drive kit for Container bridge-crane. It makes use of moulded parts from Art. 120290 and 180290, some of them being replaced.
The moulded parts from 180290 are not packed in bags, which means that, whenever only the part number is stated, these are parts from 180290.
Art.120290 also contains moulded parts that are not packed in bags, in such a case however the article number is stated, too.

La notice d'emploi 180290 comprend la construction du Portique à conteneurs avec entrainement. Elle utilise et remplace partiellement des grappes des Art. 120290 et 180290.
Les grappes provenant du 180290 ne sont pas emballées dans des sachets, c'est-à-dire que, quand il est seulement indiqué le numéro de la pièce, il s'agit d'une pièce du 180290.
L'Art.120290 comporte également des grappes non emballées dans des sachets, mais dans ce cas il est indiqué le numéro de l'article.

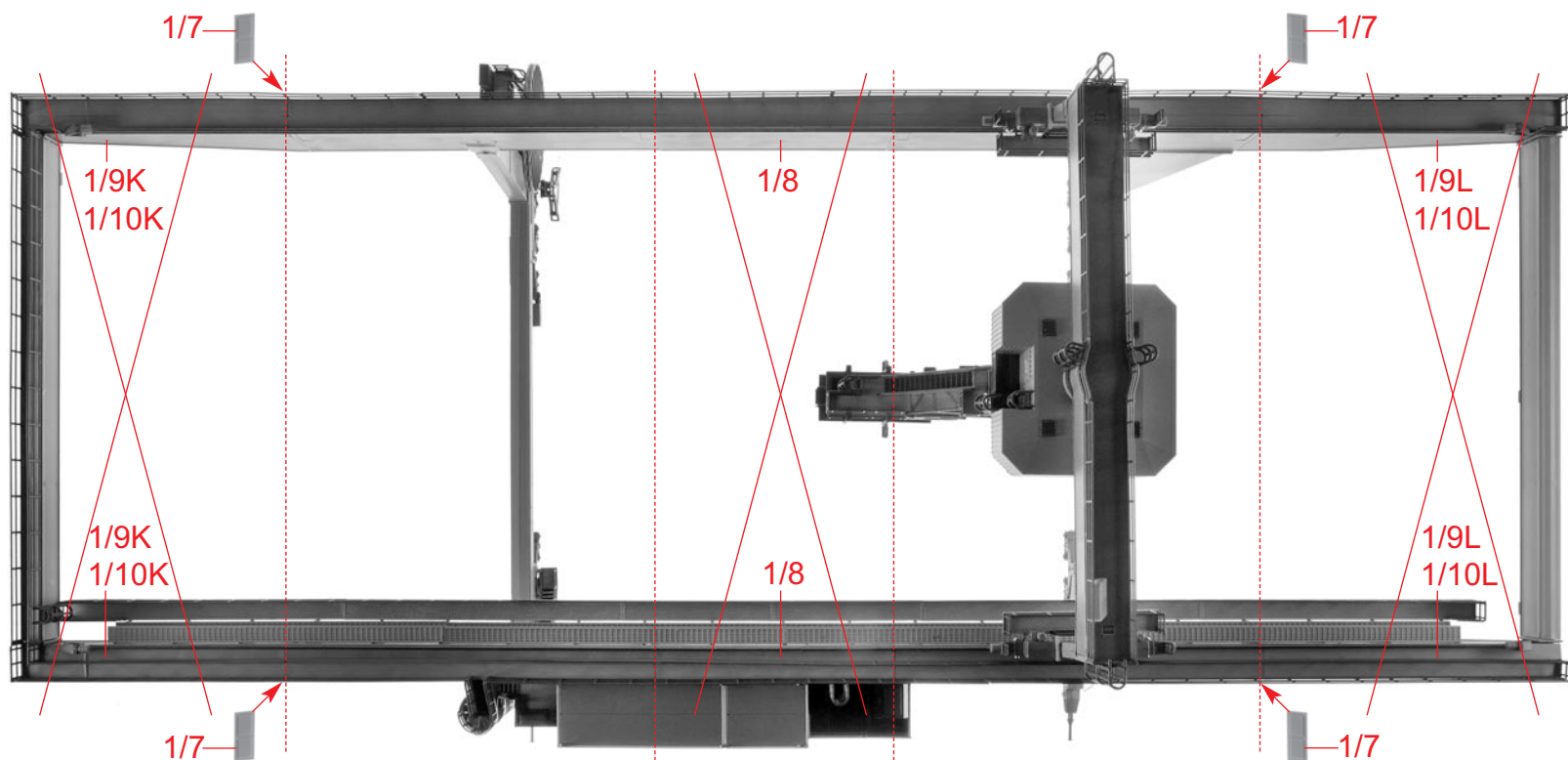
De instructie 180290 bevat de bouw van de containerbrug met aandrijving. Er worden spuitgegoten onderdelen uit 120290 en uit 180290 gebruikt en gedeeltelijk vervangen.
De spuitgegoten onderdelen uit 180290 zijn niet in zakjes verpakt. D.w.z. als dus alleen het onderdeelnummer vermeld staat, worden de onderdelen uit 180290 gebruikt
Art. 120290 bevat ook spuitgegoten onderdelen die niet in zakjes verpakt zijn; hier staat dan het artikelnummer bij.

Art. Nr. 120290

Inhalt Spritzlinge Tüte 1 T 1	Inhalt Spritzlinge Tüte 3 T 3	Inhalt Spritzlinge Tüte 5 T 5	Inhalt Karton
Contents Moulded parts bag 1 T 1	Contents Moulded parts bag 3 T 3	Contents Moulded parts bag 5 T 5	Contents Carton
Contenu Grappes sachet 1 T 1	Contenu Grappes sachet 3 T 3	Contenu Grappes sachet 5 T 5	Contenu Carton
Inhoud Spuitgietstuk zakje 1 T 1	Inhoud Spuitgietstuk zakje 3 T 3	Inhoud Spuitgietstuk zakje 5 T 5	Inhoud Karton
3 AB 2 x	7 AB 8 x	10 A 7 x	1 A F 2 x
3 B 1 x	7 B 4 x	10 AB 1 x	1 A P 4 x
3 C 4 x	7 BCD 2 x		1 AB 2 x
8 AB 2 x	7 BD 2 x		1 BC 2 x
8 B 3 x			1 CD 2 x
			2 A 4 x
Inhalt Spritzlinge Tüte 2 T 2	Inhalt Spritzlinge Tüte 4 T 4	Inhalt Spritzlinge Tüte 6 T 6	2 B H 1 x
Contents Moulded parts bag 2 T 2	Contents Moulded parts bag 4 T 4	Contents Moulded parts bag 6 T 6	2 B V 1 x
Contenu Grappes sachet 2 T 2	Contenu Grappes sachet 4 T 4	Contenu Grappes sachet 6 T 6	11 A 4 x
Inhoud Spuitgietstuk zakje 2 T 2	Inhoud Spuitgietstuk zakje 4 T 4	Inhoud Spuitgietstuk zakje 6 T 6	12 1 x
3 A 2 x	9 ABC 2 x	4 C 4 x	13 1 x
3 B 1 x	9 AB 2 x	35 AC 1 x	
4 AB 2 x	9 B 3 x	35 BC 1 x	Inhalt Tüte 7 T 7
5 AB 1 x		36 AB 1 x	Contents bag 7 T 7
5 B 1 x		36 C 2 x	Contenu sachet 7 T 7
8 AB 1 x		36 D 2 x	Inhoud zakje 7 T 7
8 B 1 x		37 B 1 x	Inhalt Tüte 8 T 8
			Contents bag 8 T 8
			Contenu sachet 8 T 8
			Inhoud zakje 8 T 8

Art. Nr. 180290

Inhalt Karton	Inhalt Tüte 9 T 9	Inhalt Tüte 10 T 10	Inhalt Tüte 11 T 11	Inhalt Tüte 11 T 12
Contents Carton	Contents bag 9 T 9	Contents bag 10 T 10	Contents bag 11 T 11	Contents bag 11 T 12
Contenu Carton	Contenu sachet 9 T 9	Contenu sachet 10 T 10	Contenu sachet 11 T 11	Contenu sachet 11 T 12
Inhoud Karton	Inhoud zakje 9 T 9	Inhoud zakje 10 T 10	Inhoud zakje 11 T 11	Inhoud zakje 11 T 12
5 A 2 x				
6 A 4 x				
6 B 2 x				
6 C 2 x				
6 D 2 x				
14 4 x				
23 B 1 x				
35 AC 1 x				



Achtung: Die Containerbrücke ist in verschiedenen Längen baubar. Die Geländer müssen dann entsprechend gekürzt werden.
Caution: The Container bridge-crane can be built with different lengths. Railings must then be shortened accordingly.
Attention: On peut construire le Portique à conteneurs en différentes longueurs. Il faut alors raccourcir les garde-corps de façon correspondante.
Let op: de containerkraan kan in verschillende lengtes worden gebouwd. De balustrades moeten dan passend worden ingekort.

Für den Einbau der Schienen auf der Anlage ist es Wichtig, dass die zu bebauende Fläche absolut eben ist! Prüfen sie die Fläche mit entsprechenden Hilfsmitteln (Wasserwaage, Winkel) auf 100% Ebenheit. Kleben sie die Teile 6/1 absolut fluchtend hintereinander auf die entsprechende Stelle der Anlage.

Die schwarz/weiß-Rasterung (siehe Seite 5) muss min. 3 cm weiß zum Auslösen der Lichtschranke am Anfang und Ende enthalten und der Abstand von Lichtschranke zum Rollen Anfang/Ende muss zusätzlich berücksichtigt werden, damit der Schlitten an der richtigen Endposition hält und nicht zu weit fährt. Das gilt für beide Seiten der Schienen, am Anfang und am Ende.

To mount the rails on the installation, it is essential that the surface to build onto be perfectly level! Check with suitable tools (spirit level, try square) that the surface is level to 100%.

Glue parts 6/1 one behind the other, in perfect alignment, onto the selected surface area of your installation.

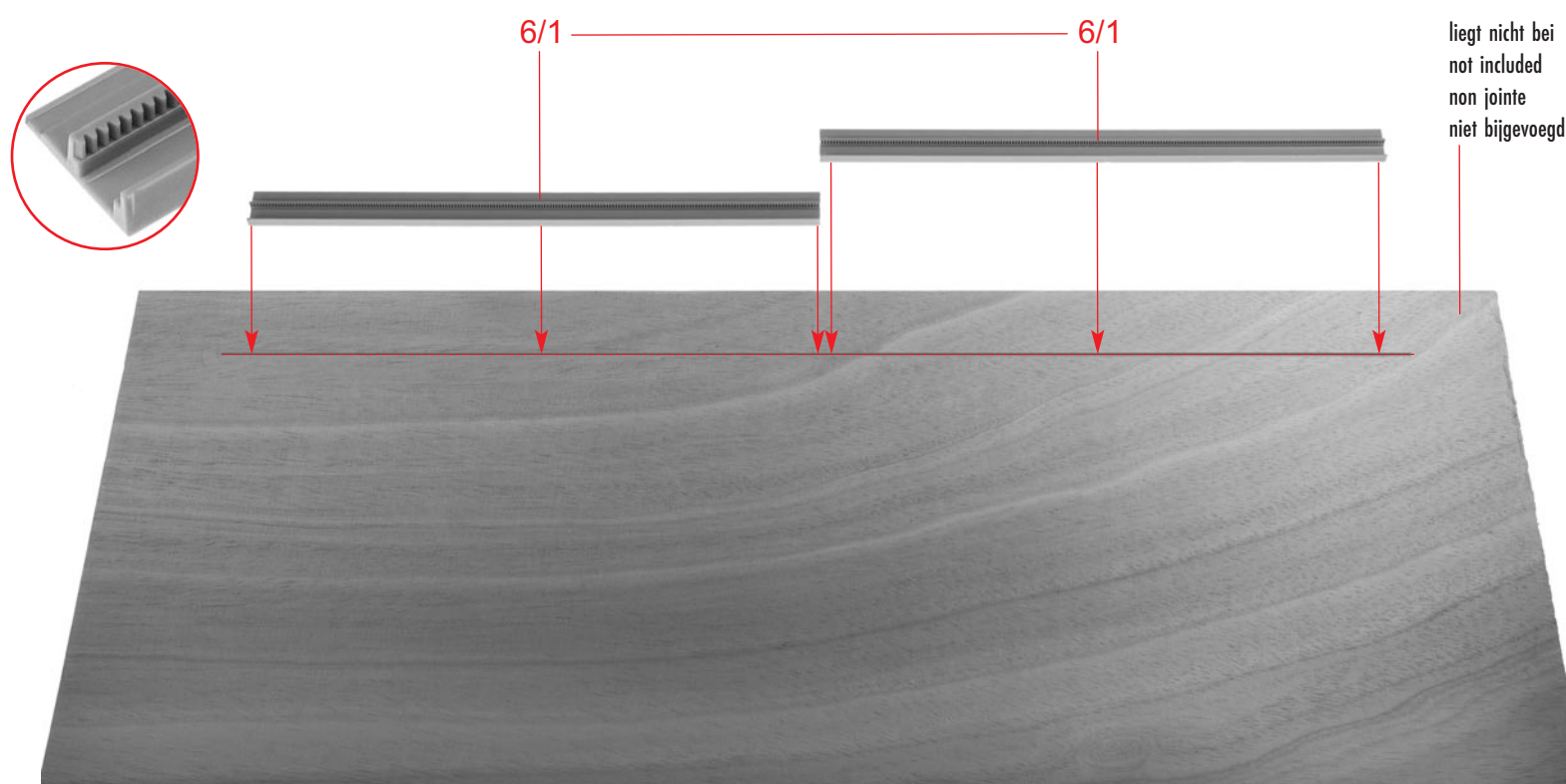
The black and white screening (see page 5) must contain at least 3 cm of white to ensure the triggering of the light-barrier at the start and at the end, the spacing of light-barrier and roller at the start and at the end having in addition to be taken into account to allow the travelling crab to stop in the right end position, without driving too far. This applies to both sides of the rails, at the start and at the end.

Pour la mise en place des rails sur l'installation, il est essentiel que la surface à bâtir soit parfaitement horizontale! Contrôlez que la surface présente une horizontalité à 100 % au moyen d'auxiliaires adéquats (niveau à bulle, équerre). Collez les pièces 6/1 les unes derrière les autres de façon qu'elles soient parfaitement alignées, à l'endroit correspondant de votre installation.

La trame noire et blanche (voir page 5) doit présenter au moins 3 cm de blanc pour assurer le déclenchement de la cellule photo au début et à la fin, et il faut en plus tenir compte au début et à la fin de l'espacement existant entre la cellule photo et le galet, pour que le chariot s'arrête dans la position finale correcte sans rouler trop loin. Ceci vaut pour les deux côtés des rails, au début et à la fin.

Voor het aanbrengen van de rails op uw modelopzet is het belangrijk dat het betreffende oppervlak absoluut vlak is! Controleer met geschikte hulpmiddelen (waterpas, winkelhaak) of het oppervlak ook daadwerkelijk 100% vlak is. Plak de onderdelen 6/1 absoluut op één lijn achter elkaar op de betreffende plek van de modelopzet.

De zwart/wit-rastering (zie pagina 5) moet aan het begin en aan het einde min. 3 cm wit bevatten om de fotocel te activeren en er moet ook rekening worden gehouden met de afstand van de fotocel tot start/einde rollen om ervoor te zorgen dat de slede bij het juiste eindpunt stopt en niet te ver doorrijdt. Dit geldt voor beide kanten van de rails, aan het begin en aan het einde.



Auf Ebenheit des Untergrundes achten!
Make sure the support is level!
Veiller à ce que le support soit horizontal!
Let erop dat de ondergrond vlak is!

4 Inhalt Art. Nr. 180290
 Contents
 Contenu
 Inhoud

Bei Bau der Variante mit der kleineren Spurbreite (ohne Teil 1/8) nur Montagehilfe 14/1 verwenden.

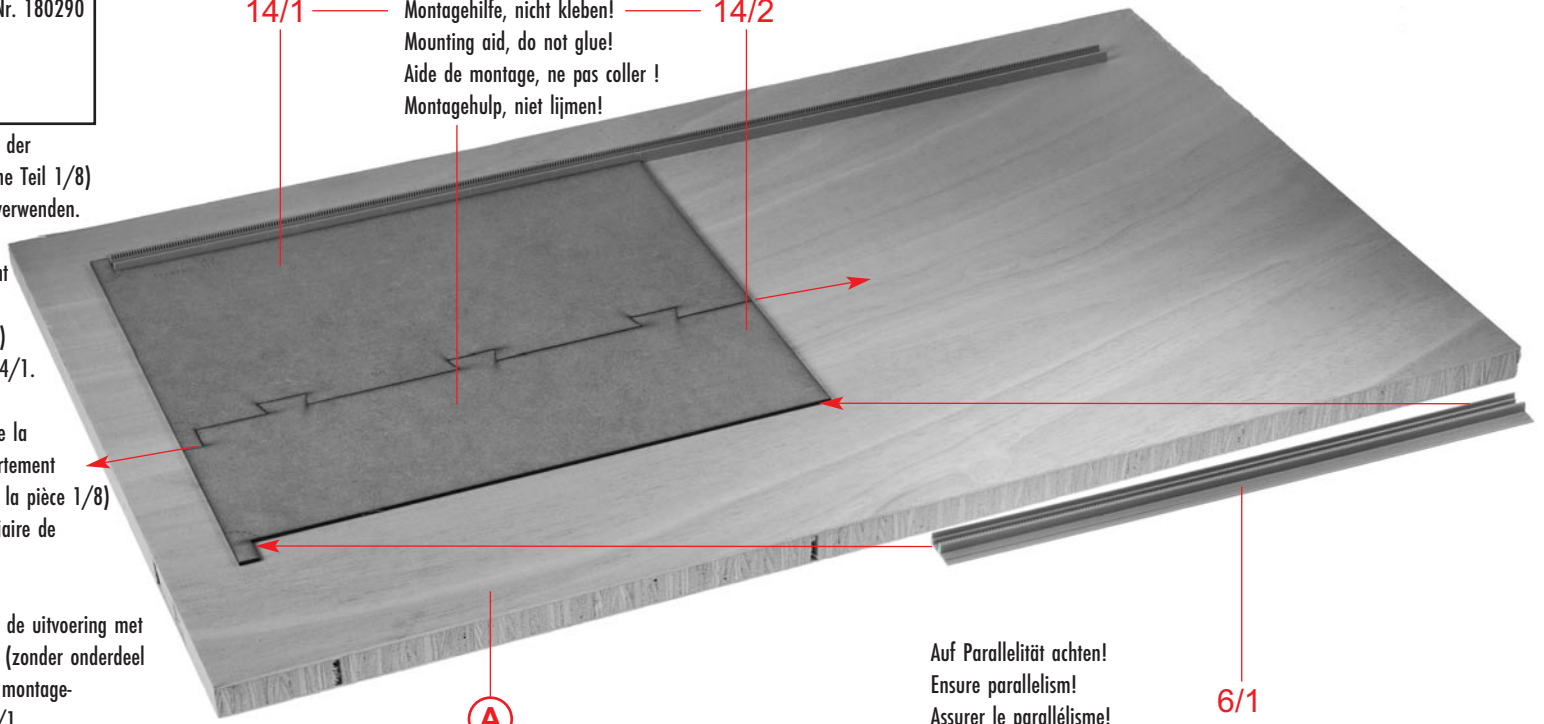
When building the variant featuring the narrower gauge (without part 1/8) only use mounting aid 14/1.

Lors de la construction de la variante présentant l'écartement de voie plus faible (sans la pièce 1/8) utiliser seulement l'auxiliaire de montage 14/1.

Gebruik bij de bouw van de uitvoering met de kleinere spoorbreedte (zonder onderdeel 1/8) alleen montagehulpstuk 14/1.

14/1 Montagehilfe, nicht kleben!
 Mounting aid, do not glue!
 Aide de montage, ne pas coller !
 Montagehulp, niet lijmen!

14/2

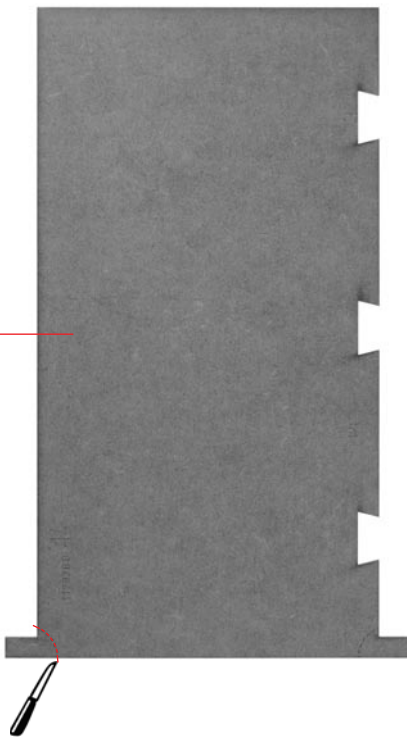


Auf Parallelität achten!
 Ensure parallelism!
 Assurer le parallélisme!
 Let op paralleliteit!

6/1

(B)

(A)

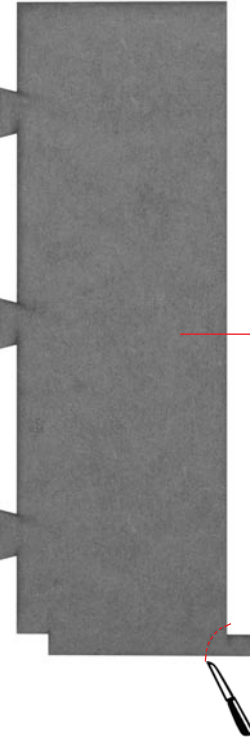


Bei Bau der Variante mit der kleineren Spurbreite (ohne Teil 1/8) nur Montagehilfe 14/1 verwenden.

When building the variant featuring the narrower gauge (without part 1/8) only use mounting aid 14/1.

Lors de la construction de la variante présentant l'écartement de voie plus faible (sans la pièce 1/8) utiliser seulement l'auxiliaire de montage 14/1.

Gebruik bij de bouw van de uitvoering met de kleinere spoorbreedte (zonder onderdeel 1/8) alleen montagehulpstuk 14/1.



14/1

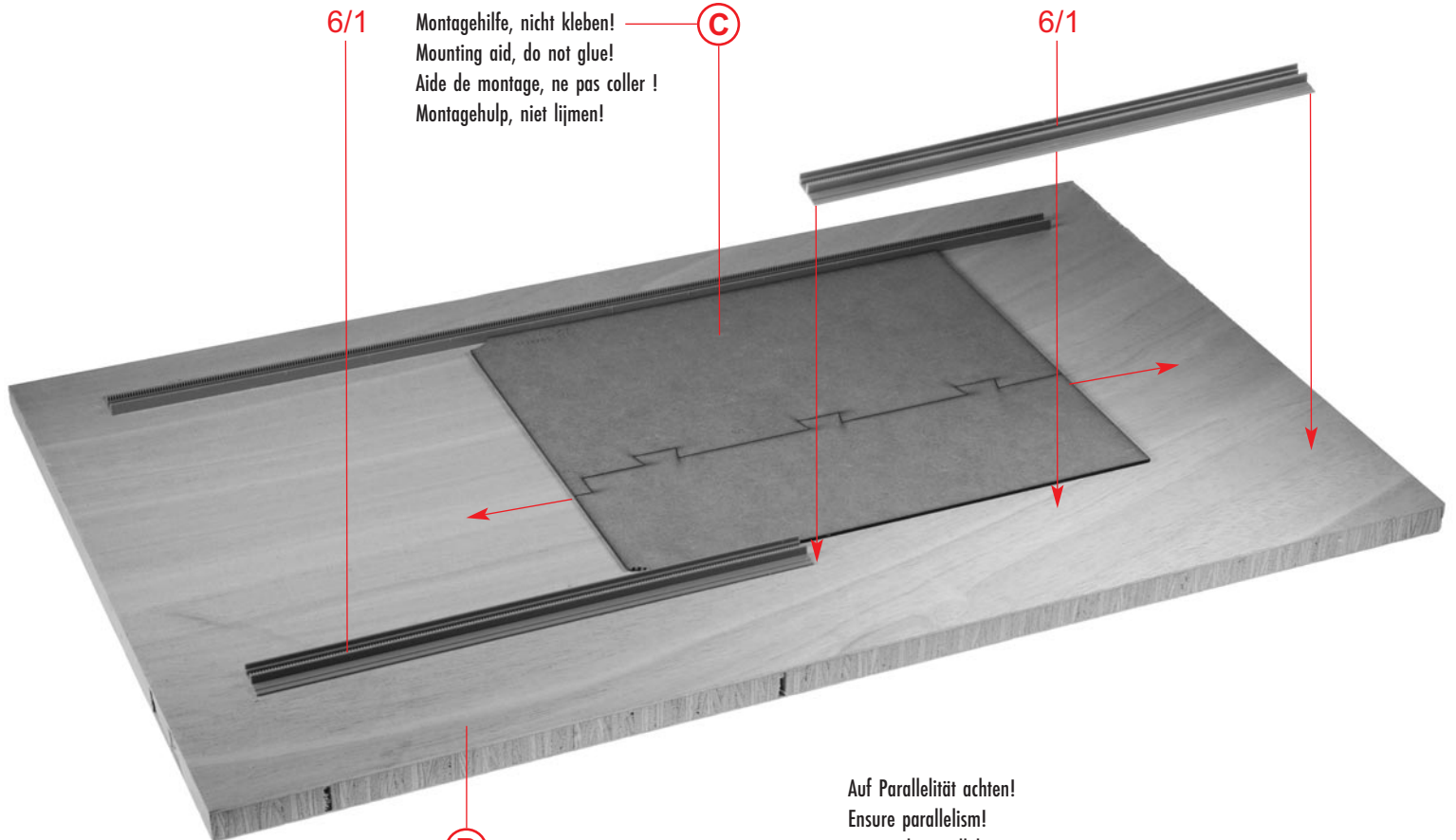
14/2

(C)

6/1 Montagehilfe, nicht kleben!
 Mounting aid, do not glue!
 Aide de montage, ne pas coller !
 Montagehulp, niet lijmen!

(C)

6/1



Auf Parallelität achten!
 Ensure parallelism!
 Assurer le parallélisme!
 Let op paralleliteit!

(D)

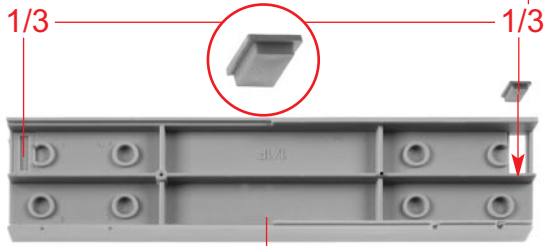
(B)

6

Art. 120290

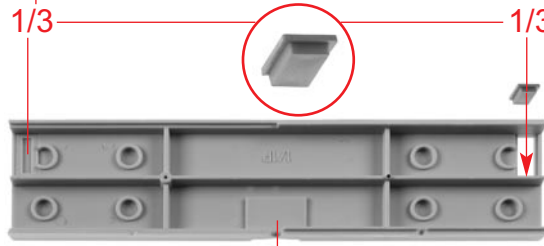
Art. 120290

Art. 120290



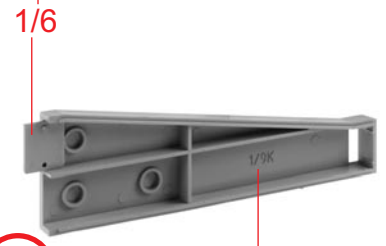
G 4 x

1/1 F



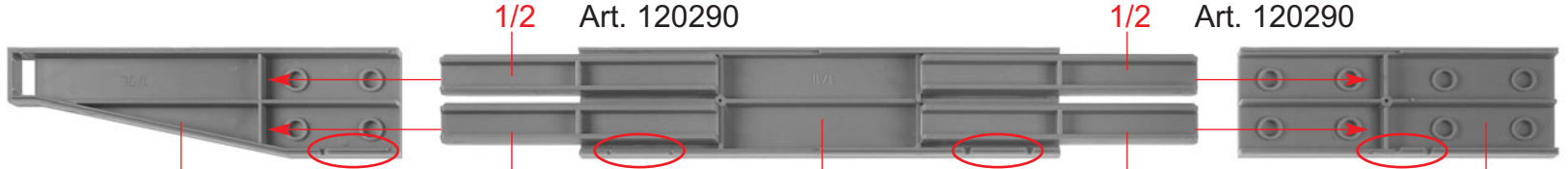
H

1/1 P



I 2 x

1/9 K



J 2 x

1/9 L Art. 120290

1/2 Art. 120290

A

1/2 Art. 120290

1/8

1/2 Art. 120290

1/3

1/3

Art. 120290

1/10 K

1/6

Art. 120290

K

1/2 Art. 120290

1/1 P

1/2

Art. 120290

F 1
Art. Nr. 180653:
Beleuchtung, liegt nicht bei
Illumination, not included
Eclairage, non jointe
Verlichting, niet bijgevoegd

L 2 x

100 mm

200 mm

Die Litze bei F1 auf 100 mm abschneiden und die abgeschnittenen 200 mm an die Litze von F2 zur Verlängerung anlöten und isolieren!

Cut the stranded wire at F1 to 100 mm and solder the residual 200 mm to the stranded wire of F2 as lengthening, and insulate them all!

Couper le fil torsadé en F1 à une longueur de 100 mm et braser les 200 mm restants au fil torsadé de F2 pour le prolonger, et les isoler!

Kort de draad bij F1 in tot 100 mm en soldeer het afgeknipte stuk van 200 mm ter verlenging vast aan de draad van F2 en isoleer!

1/10 L Art. 120290

G

1/8 Art. 120290

H

I

Klebestellen gut abtrocknen lassen!
Allow glue joints to dry well!
Laisser bien sécher les points de collage!
Alle gelijmde punten goed laten drogen!

Litzen mit Sekundenkleber fixieren.
Fix the stranded wires using split-second cement.
Fixer les fils torsadés avec de la colle instantanée.
Fixeer de draden met secondelijm.

Die Kabel der Beleuchtung nicht einklemmen!
Do not pinch the cables of the lighting!
Ne pincez pas les câbles de l'éclairage !
Knijp niet in de draden van de verlichting!

L 2

F

F

F

L 1

Litzen zusammenfassen und verlöten (Polarität!).
Mit Art. 163784 (liegt nicht bei) auf 1.000 mm verlängern.
Die jeweiligen Litzenstränge isolieren und kennzeichnen.

J

Collect the stranded wires and solder them (polarity!).
Lengthen to 1,000 mm using Art. 163784 (not included).
Insulate the respective wire strands and identify them.

K

Rassembler les fils torsadés et les braser (polarité!). Prolonger à 1.000 mm à l'aide de l'Art. 163784 (non jointe). Marquer et isoler les brins de fils respectifs.

Voeg de draden samen en soldeer (polariteit!). Verleng met art. 163784 (niet bijgevoegd) tot 1.000 mm. Isoleer de betreffende kabelstrengen en markeer deze.

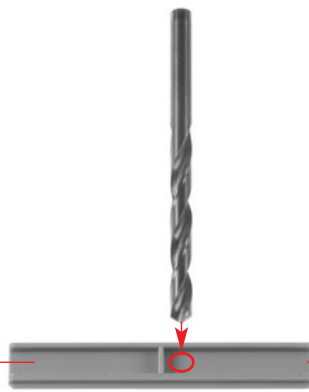
M

Klebestellen gut abtrocknen lassen!
Laisser bien sécher les points de collage!

Allow glue joints to dry well!
Alle gelijmde punten goed laten drogen!

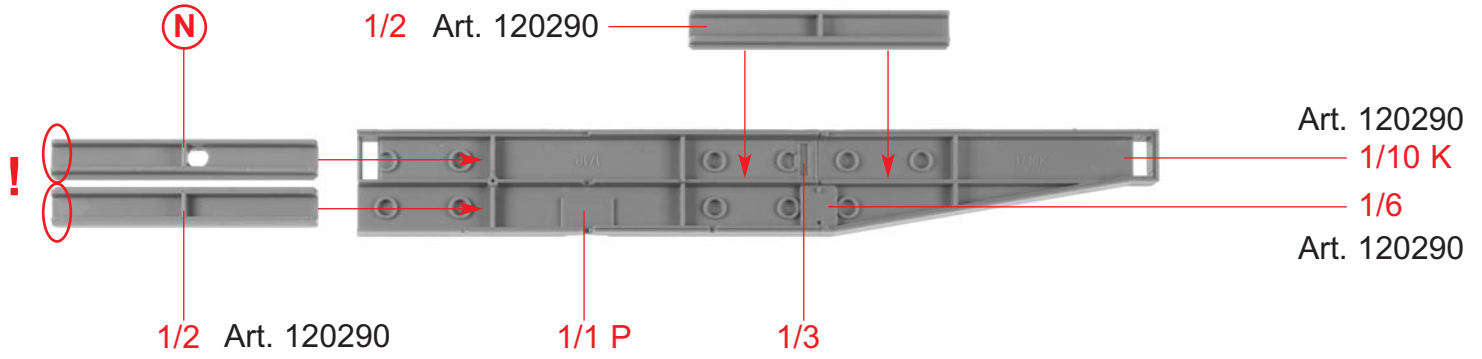
N

1/2 Art. 120290



Loch mit Ø 8 mm bohren.
Drill hole with a dia. of 8 mm.
Percer un trou avec un diamètre de 8 mm.
Gat met Ø 8 mm boren.

O



N

1/2 Art. 120290

Art. 120290
1/10 K
1/6
Art. 120290

1/2 Art. 120290

1/1 P

1/3

P

1/3



4 mm

3 mm

1/3

1/1 P Art. 120290

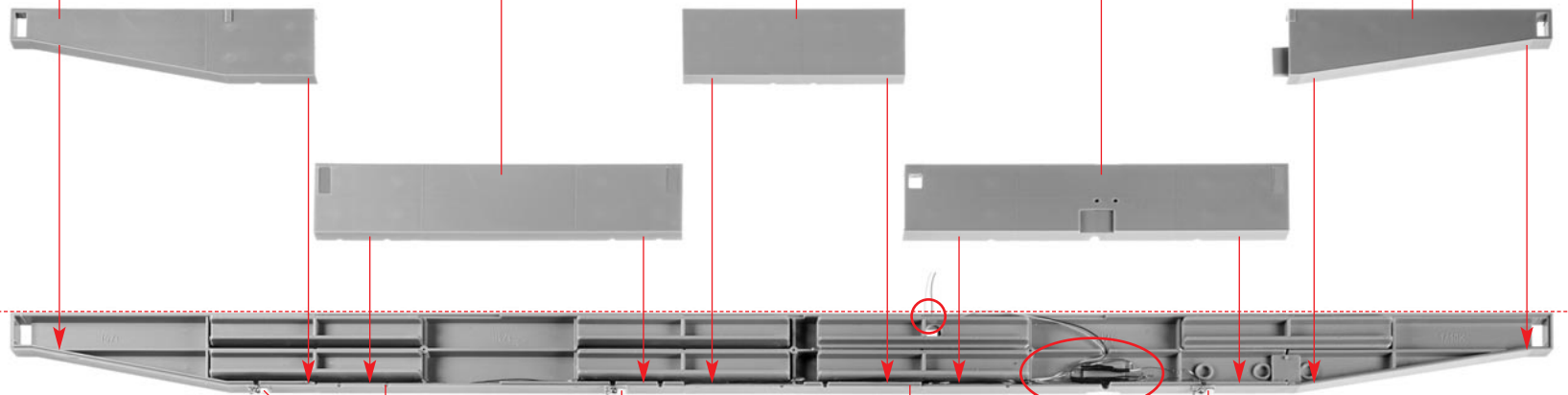
1/10 L Art. 120290

G

1/8 Art. 120290

P

I



Litzen mit Sekundenkleber fixieren.
Fix the stranded wires using split-second cement.
Fixer les fils torsadés avec de la colle instantanée.
Fixeer de draden met secondelijm.

L 2

Die Kabel der Beleuchtung nicht einklemmen!
Do not pinch the cables of the lighting!
Ne pincez pas les câbles de l'éclairage !
Knijp niet in de draden van de verlichting!

Litzen zusammenfassen und verlöten (Polarität!).
Mit Art. 163784 (liegt nicht bei) auf 1.000 mm verlängern.
Die jeweiligen Litzenstränge isolieren und kennzeichnen.

J

Collect the stranded wires and solder them (polarity!).
Lengthen to 1,000 mm using Art. 163784 (not included).
Insulate the respective wire strands and identify them.

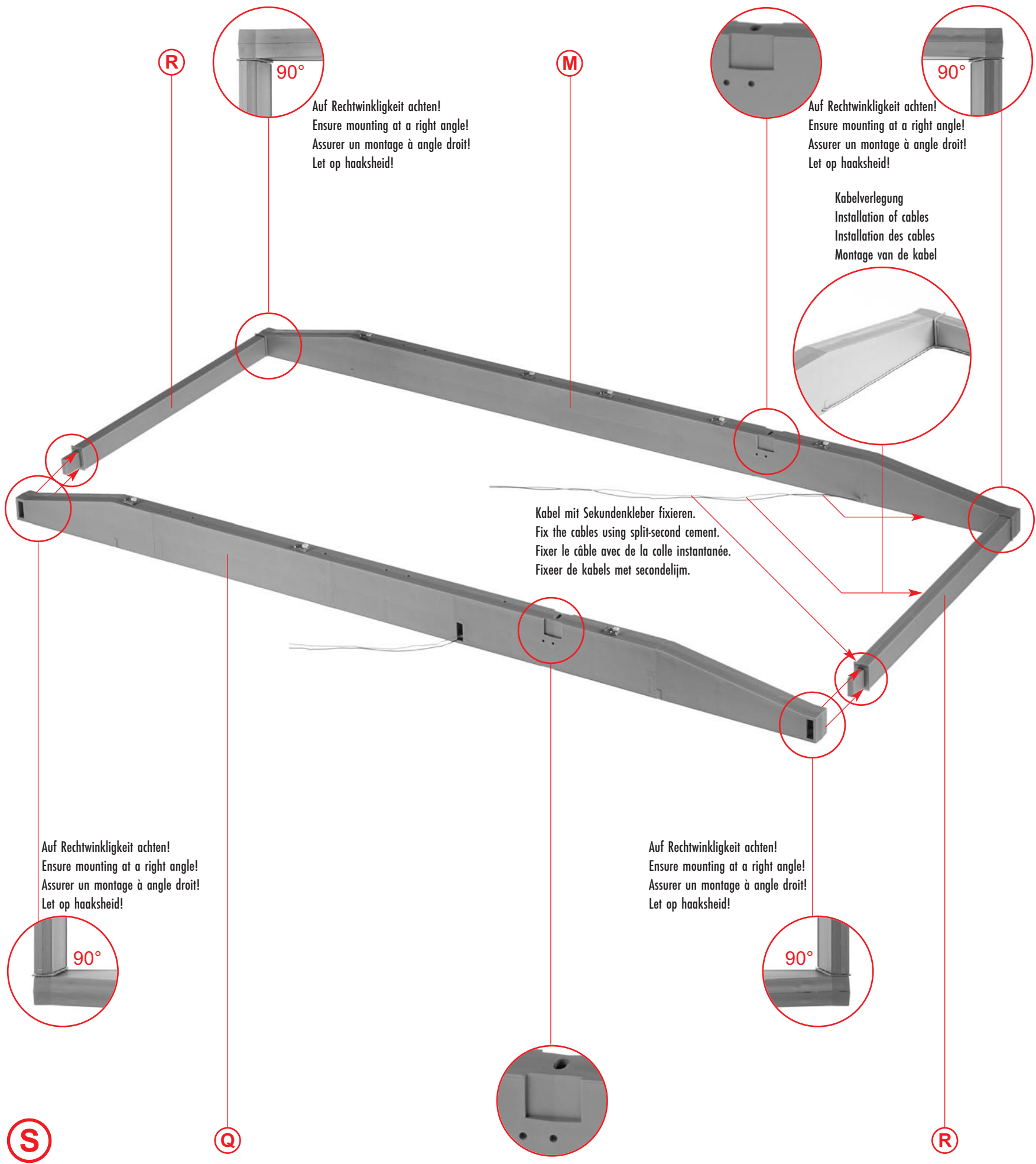
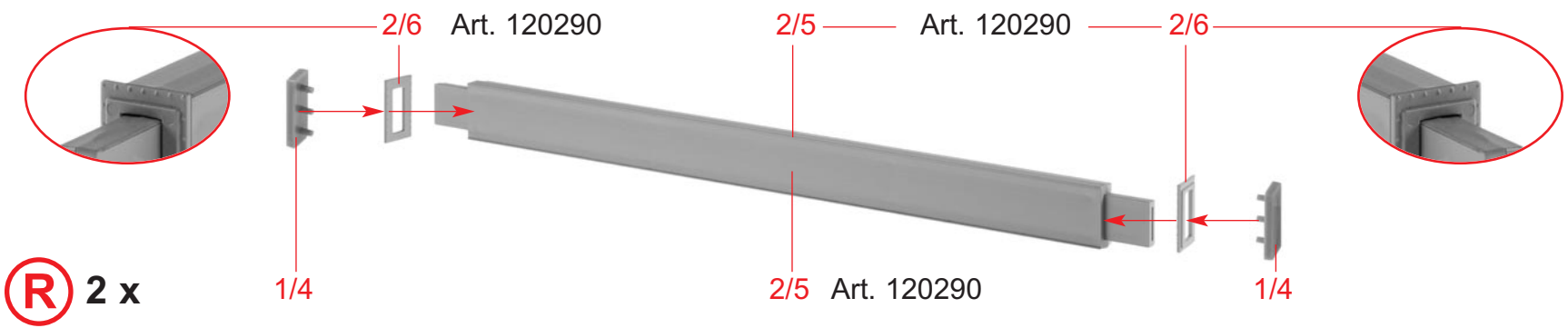
O

Rassembler les fils torsadés et les braser (polarité!). Prolonger à 1.000 mm à l'aide de l'Art. 163784 (non jointe). Marquer et isoler les brins de fils respectifs.

Voeg de draden samen en soldeer (polariteit!). Verleng met art. 163784 (niet bijgevoegd) tot 1.000 mm. Isoleer de betreffende kabelstrengen en markeer deze.

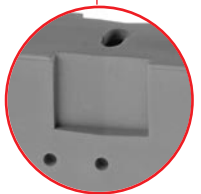
Q

Klebestellen gut abtrocknen lassen!
Allow glue joints to dry well!
Laisser bien sécher les points de collage!
Alle gelijmde punten goed laten drogen!

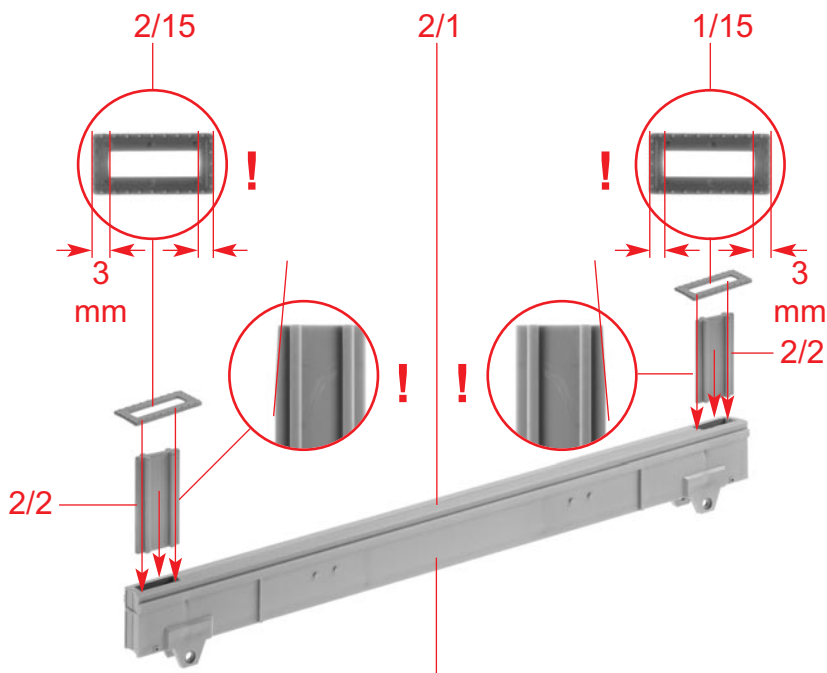


S

Q

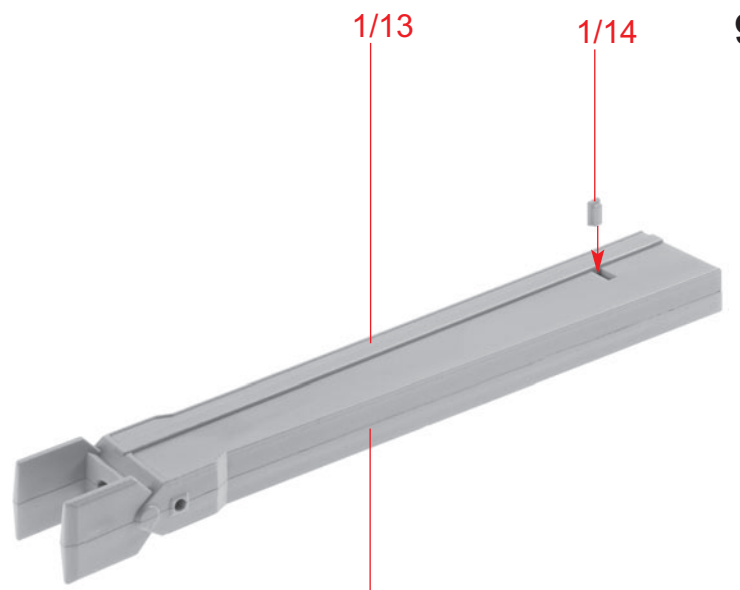


R



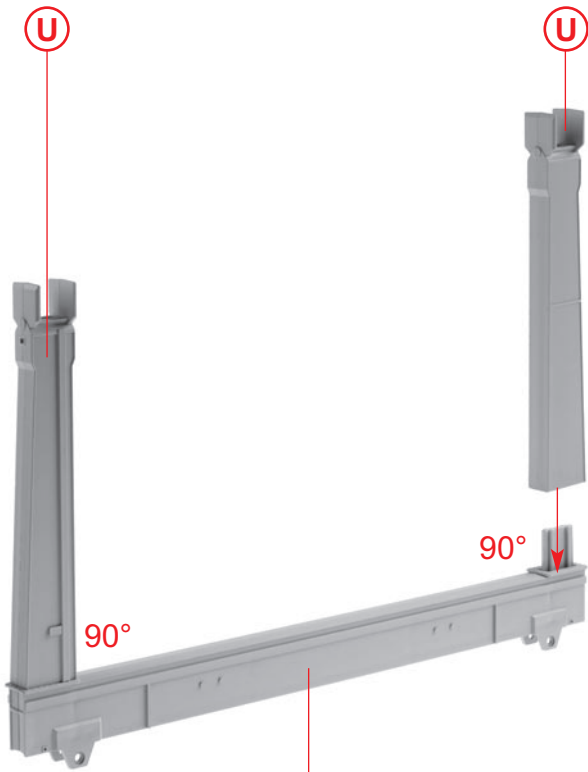
T 2 x

2/1



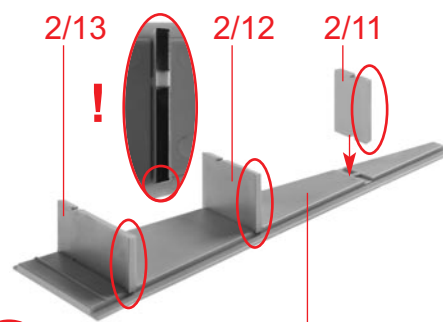
U 2 x

1/12



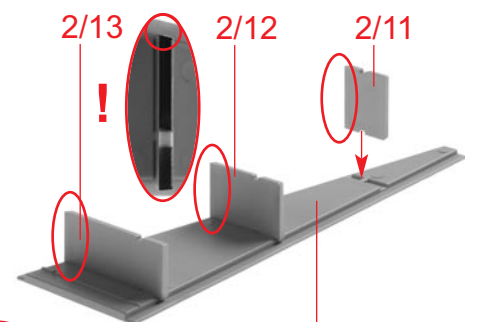
V

T



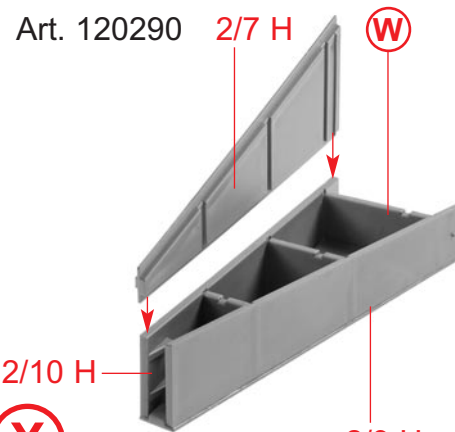
W

Art. 120290 2/8 H



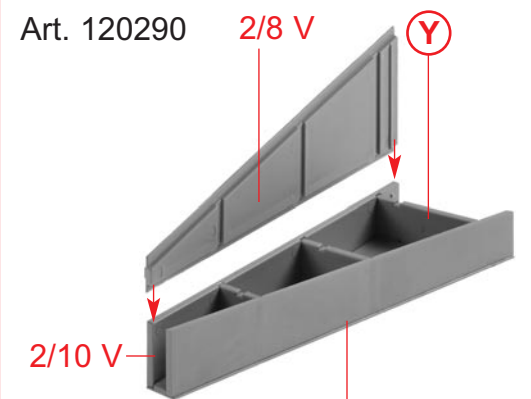
Y

Art. 120290 2/7 V



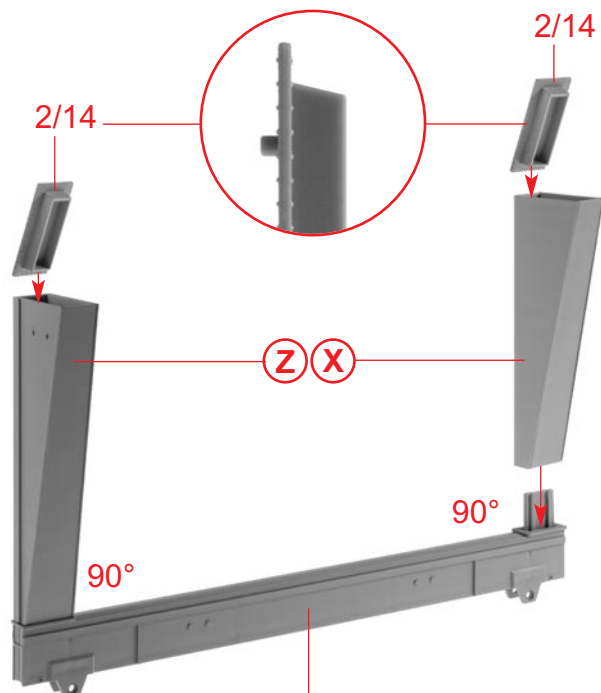
X

2/9 H



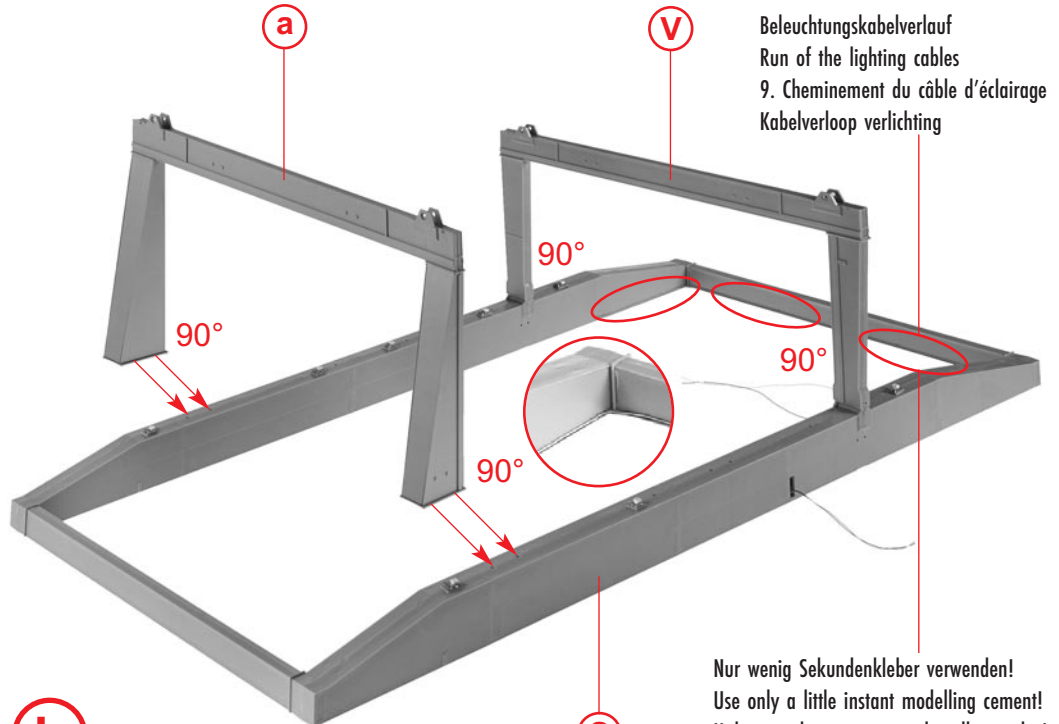
Z

2/9 V



a

T



b

S

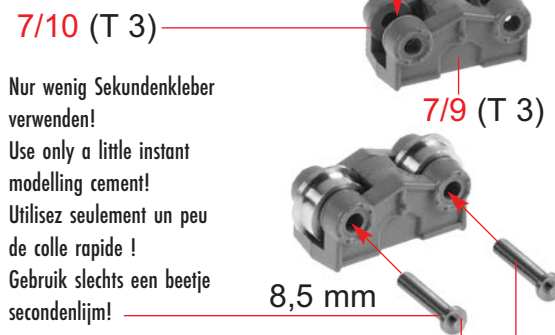
Beleuchtungskabelverlauf
Run of the lighting cables
9. Cheminement du câble d'éclairage
Kabelverloop verlichting

Nur wenig Sekundenkleber verwenden!
Use only a little instant modelling cement!
Utilisez seulement un peu de colle rapide!
Gebruik slechts een beetje secondenlijm!

10 Inhalt Tüte 3+7
 Contents bag 3+7
 Contenu sachet 3+7
 Inhoud zakje 3+7

ø 8 mm Inhalt Tüte 7 Contents bag 7
 Contenu sachet 7 Inhoud zakje 7

Nur eindrücken, nicht kleben.
 Press in only, do not glue.
 Ne pas enfoncer, ne pas coller.
 Alleen indrukken, niet lijmen.

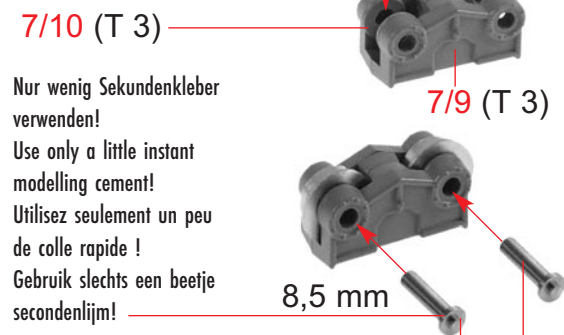


c 8 x Inhalt Tüte 7 Contents bag 7
 Contenu sachet 7 Inhoud zakje 7

Nur wenig Sekundenkleber verwenden!
 Use only a little instant modelling cement!
 Utilisez seulement un peu de colle rapide !
 Gebruik slechts een beetje secondenlijm!

ø 8 mm Inhalt Tüte 7 Contents bag 7
 Contenu sachet 7 Inhoud zakje 7

Nur eindrücken, nicht kleben.
 Press in only, do not glue.
 Ne pas enfoncer, ne pas coller.
 Alleen indrukken, niet lijmen.

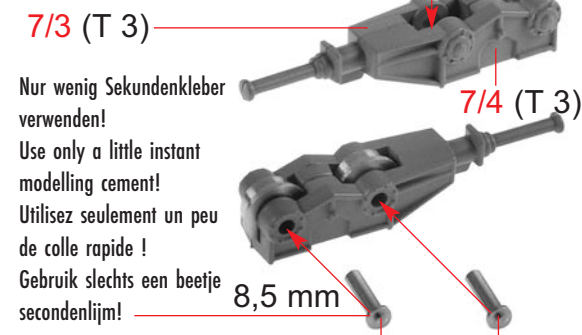


d 4 x Inhalt Tüte 7 Contents bag 7
 Contenu sachet 7 Inhoud zakje 7

Nur wenig Sekundenkleber verwenden!
 Use only a little instant modelling cement!
 Utilisez seulement un peu de colle rapide !
 Gebruik slechts een beetje secondenlijm!

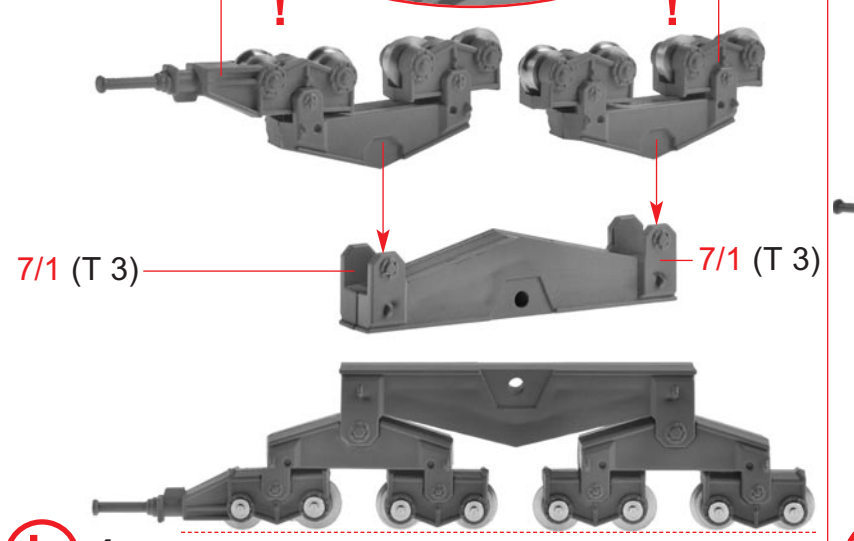
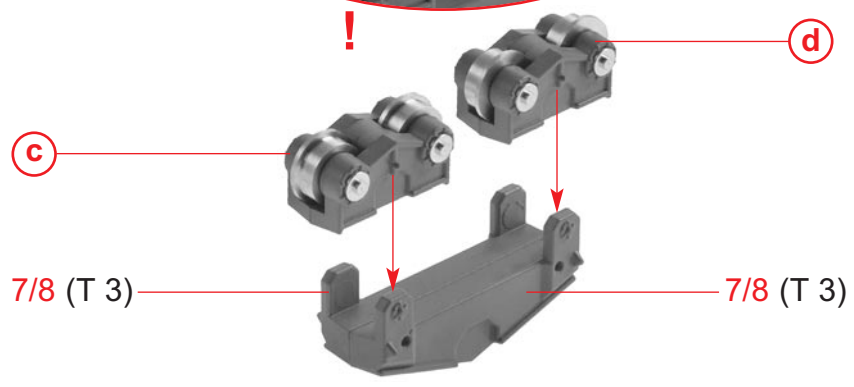
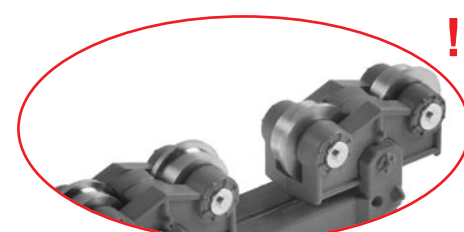
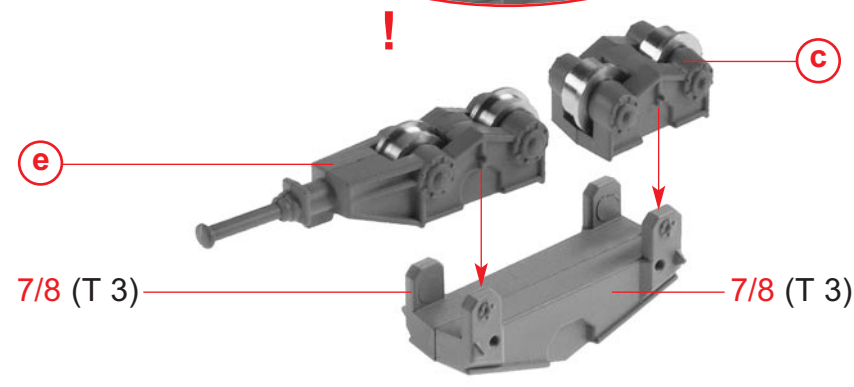
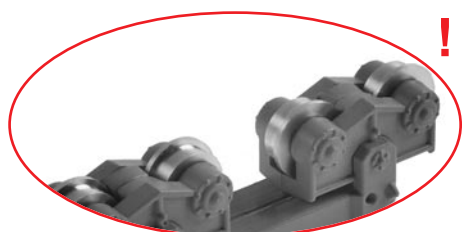
ø 8 mm Inhalt Tüte 7 Contents bag 7
 Contenu sachet 7 Inhoud zakje 7

Nur eindrücken, nicht kleben.
 Press in only, do not glue.
 Ne pas enfoncer, ne pas coller.
 Alleen indrukken, niet lijmen.

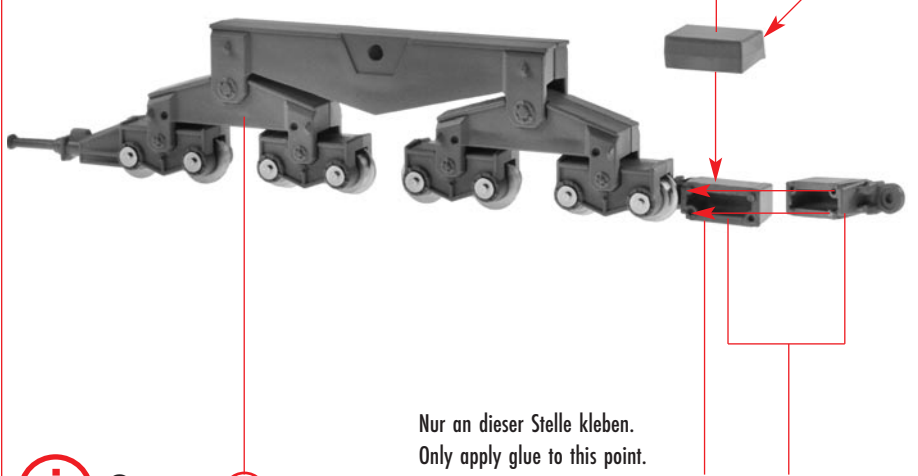
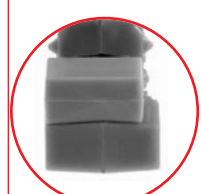


e 4 x Inhalt Tüte 7 Contents bag 7
 Contenu sachet 7 Inhoud zakje 7

Nur wenig Sekundenkleber verwenden!
 Use only a little instant modelling cement!
 Utilisez seulement un peu de colle rapide !
 Gebruik slechts een beetje secondenlijm!



6/8 Art. 180290



Nur an dieser Stelle kleben.
 Only apply glue to this point.
 Coller exclusivement cet emplacement.
 Alleen op deze plaats lijmen.

7/2 (T 3)

h

h + i nicht kleben
do not glue h + i
h + i ne pas coller
h + i niet lijmen

Nur an dieser Stelle kleben.
Only apply glue to this point.
Coller exclusivement cet emplacement.
Alleen op deze plaats lijmen.

Nur wenig Kleber verwenden!
Use only a little glue!
Utilisez seulement un peu de colle!
Gebruik slechts een beetje lijm!

i

7/2 (T 3)

i

i + h nicht kleben
do not glue i + h
i + h ne pas coller
i + h niet lijmen

Nur an dieser Stelle kleben.
Only apply glue to this point.
Coller exclusivement cet empl.
Alleen op deze plaats lijmen.

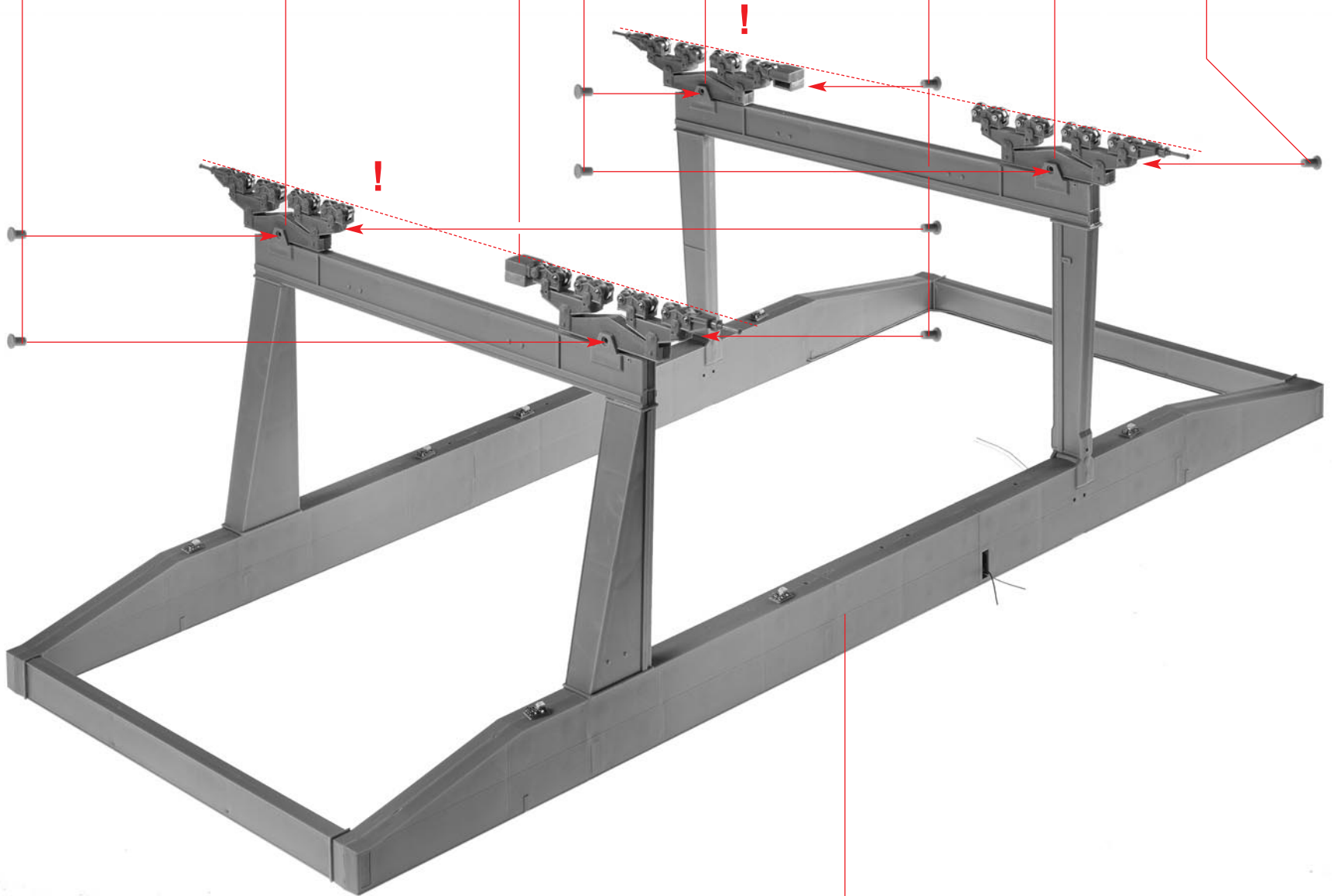
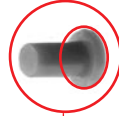
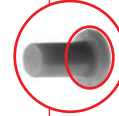
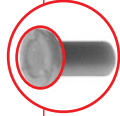
Nur an dieser Stelle kleben.
Only apply glue to this point.
Coller exclusivement cet emplacement.
Alleen op deze plaats lijmen.

7/2 (T 3)

h

7/2 (T 3) **11**

Nur an dieser Stelle kleben.
Only apply glue to this point.
Coller exclusivement cet emplacement.
Alleen op deze plaats lijmen.



j

b

12 Inhalt Tüte 3+6
 Contents bag 3+6
 Contenu sachet 3+6
 Inhoud zakje 3+6

7/14 (T 3)



7/12 (T 3)

k 6 x

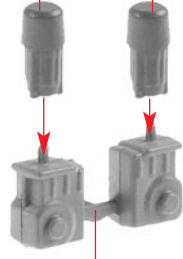
7/14 (T 3)



7/13 (T 3)

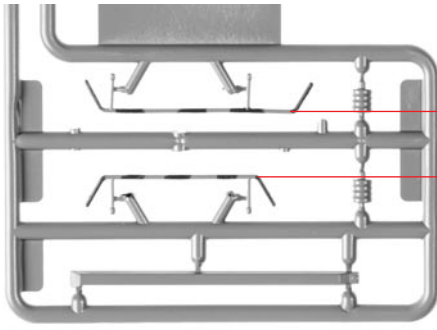
l 6 x

7/14 (T 3)



7/11 (T 3)

m 4 x

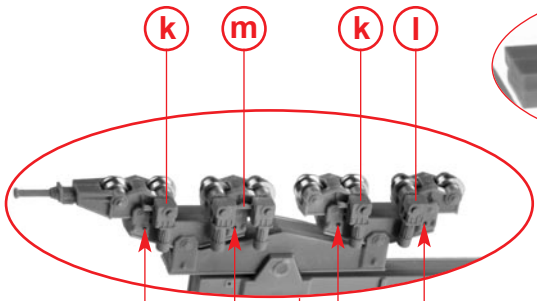


4/22 (T 6) — Colorierungsvorschlag, schwarz/gelb
 Colouring proposal, black/yellow

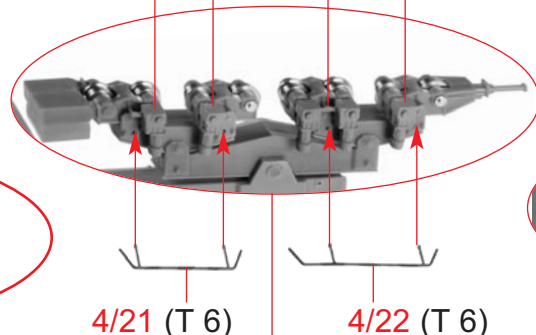
4/21 (T 6) — Proposition de coloration, noir/jaune
 Kleurenvoorstel, zwart/geel

Sekundenkleber verwenden.
 Use instant modelling cement.
 Utilisez la colle rapide.
 Gebruik secondenlijm.

k l m l

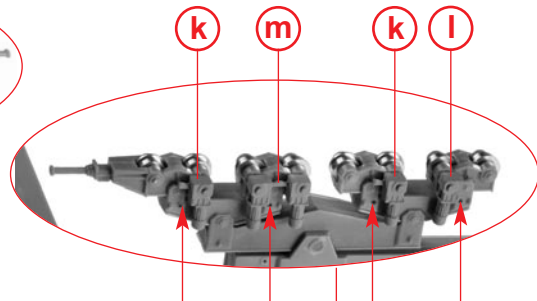


4/22 (T 6)



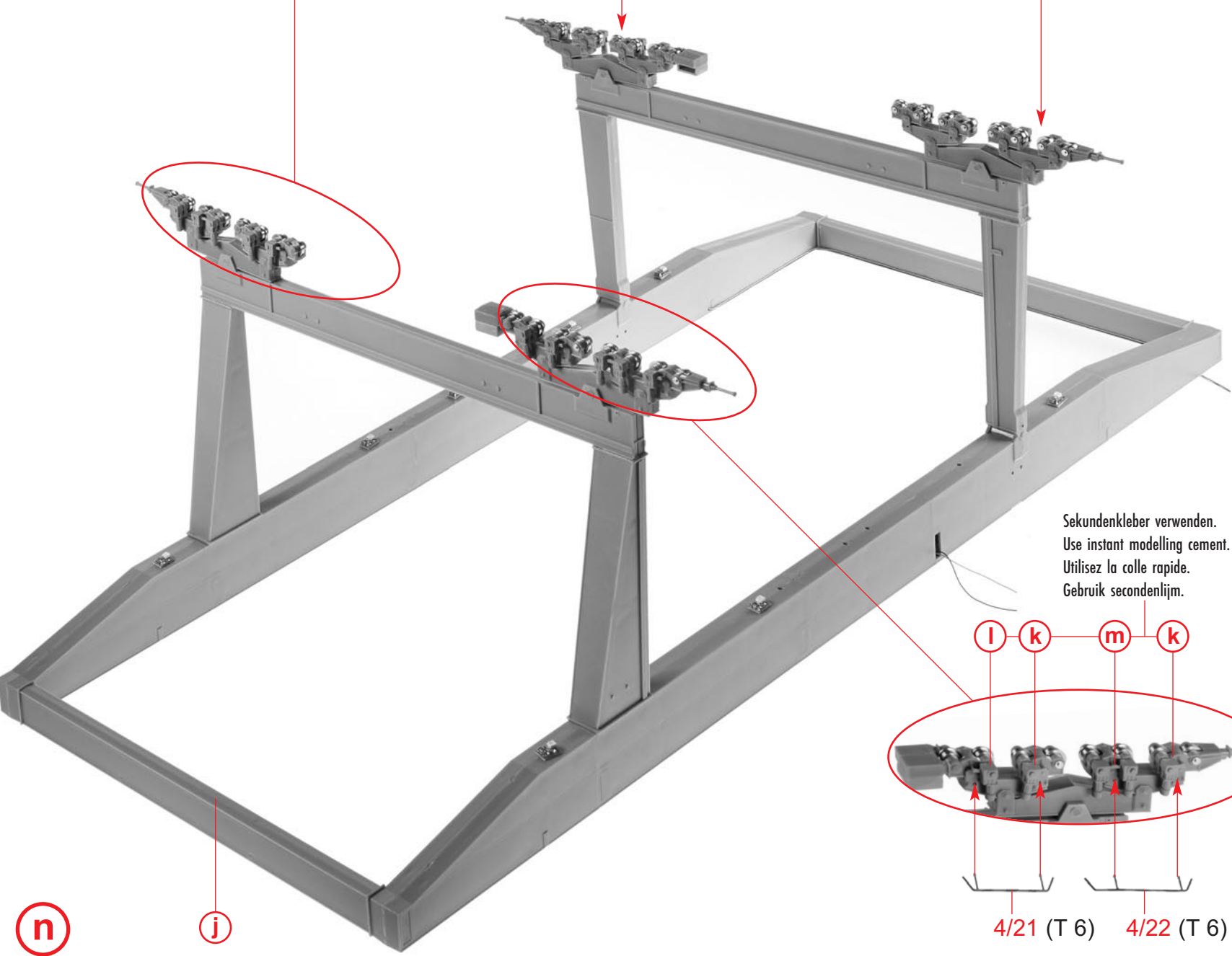
4/21 (T 6)

4/22 (T 6)



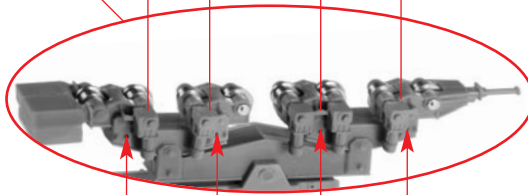
4/22 (T 6)

4/21 (T 6)



Sekundenkleber verwenden.
 Use instant modelling cement.
 Utilisez la colle rapide.
 Gebruik secondenlijm.

l k m k



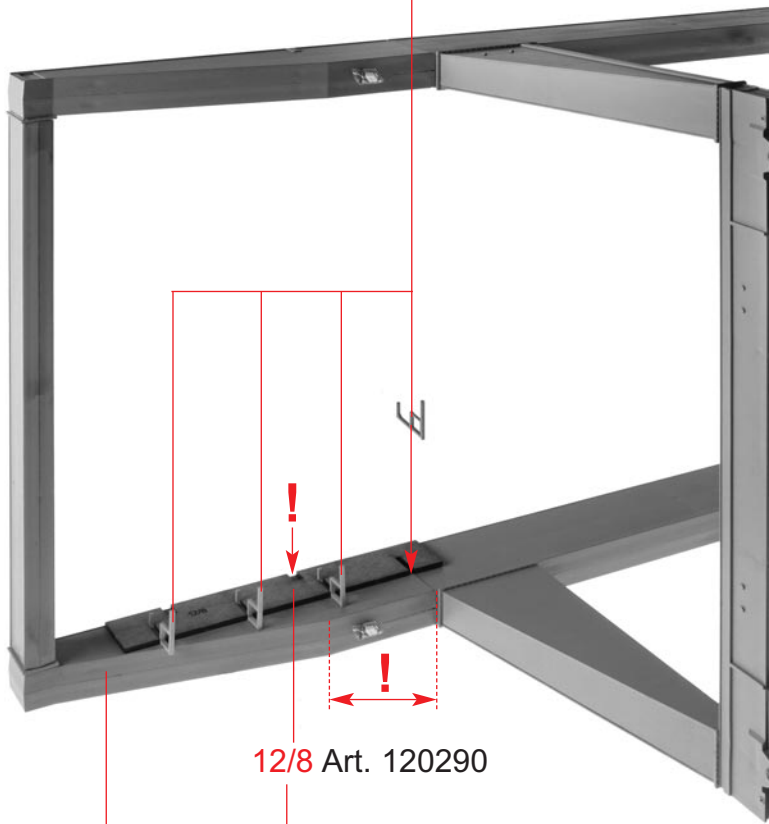
4/21 (T 6)

4/22 (T 6)

n

j

10/7 (T 5)

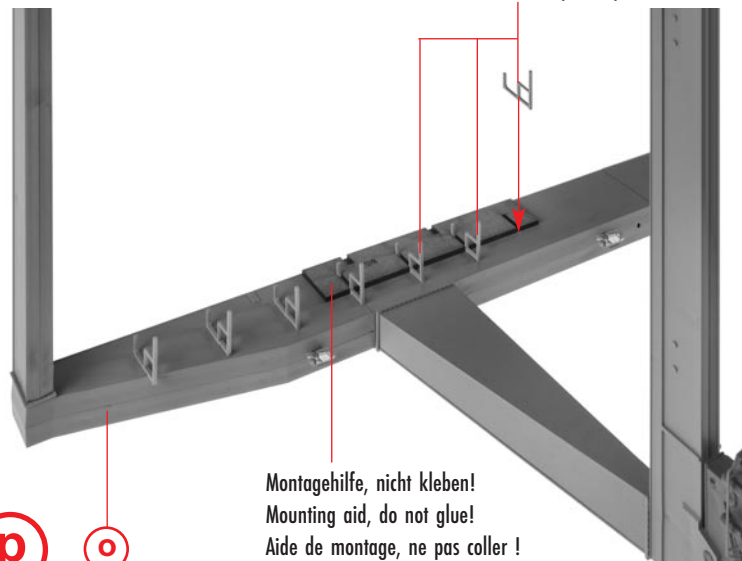


12/8 Art. 120290

Montagehilfe, nicht kleben!
Mounting aid, do not glue!
Aide de montage, ne pas coller !
Montagehulp, niet lijmen!

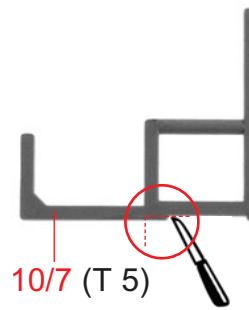
o n

10/7 (T 5)



p o

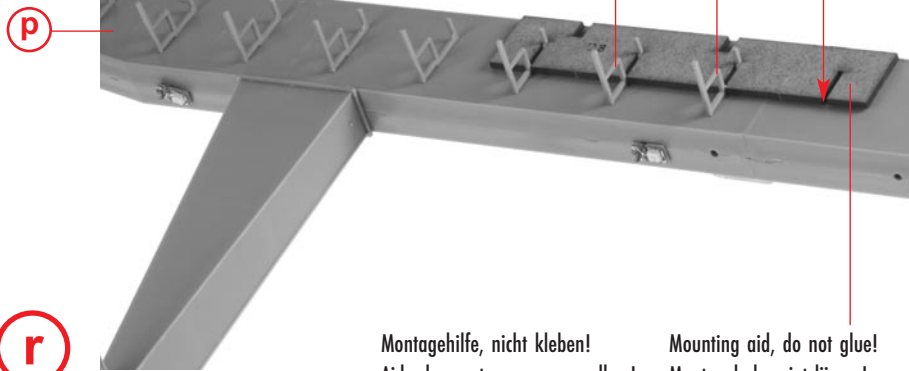
Montagehilfe, nicht kleben!
Mounting aid, do not glue!
Aide de montage, ne pas coller !
Montagehulp, niet lijmen!



q

10/7 (T 5)

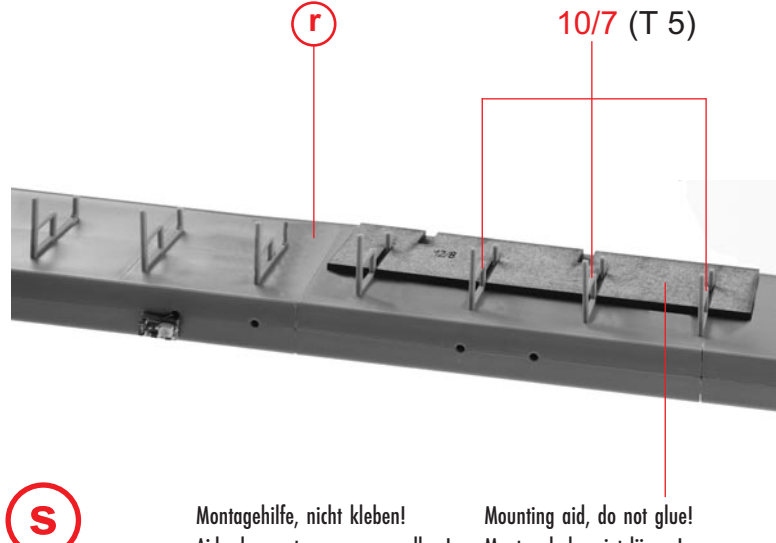
10/7 (T 5)



r

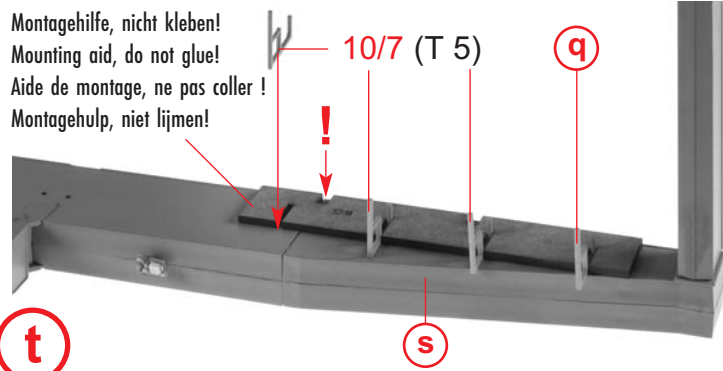
Montagehilfe, nicht kleben!
Aide de montage, ne pas coller !
Mounting aid, do not glue!
Montagehulp, niet lijmen!

10/7 (T 5)



s

Montagehilfe, nicht kleben!
Aide de montage, ne pas coller !
Mounting aid, do not glue!
Montagehulp, niet lijmen!



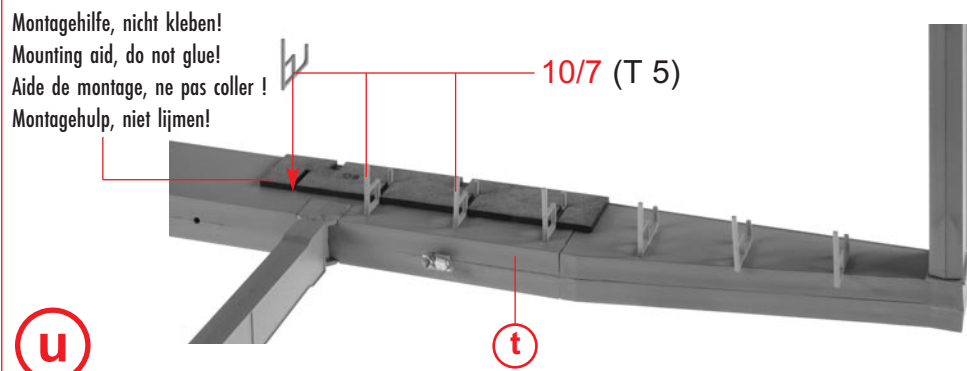
t

s

Montagehilfe, nicht kleben!
Mounting aid, do not glue!
Aide de montage, ne pas coller !
Montagehulp, niet lijmen!

10/7 (T 5)

q



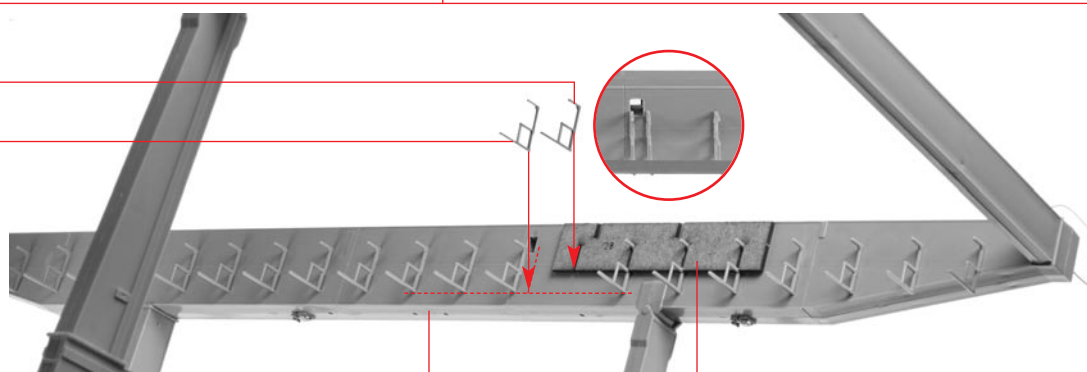
u

Montagehilfe, nicht kleben!
Mounting aid, do not glue!
Aide de montage, ne pas coller !
Montagehulp, niet lijmen!

10/7 (T 5)

10/7 (T 5)

10/7 (T 5)



v

u

Montagehilfe, nicht kleben!
Aide de montage, ne pas coller !
Mounting aid, do not glue!
Montagehulp, niet lijmen!

14 Inhalt Tüte 1+2+4+5+6+8
 Contents bag 1+2+4+5+6+8
 Contenu sachet 1+2+4+5+6+8
 Inhoud zakje 1+2+4+5+6+8

4/20 (T 6)



4/18 (T 2)

2 x

4/20 (T 6)



4/19 (T 2)

10/2 (T 5)



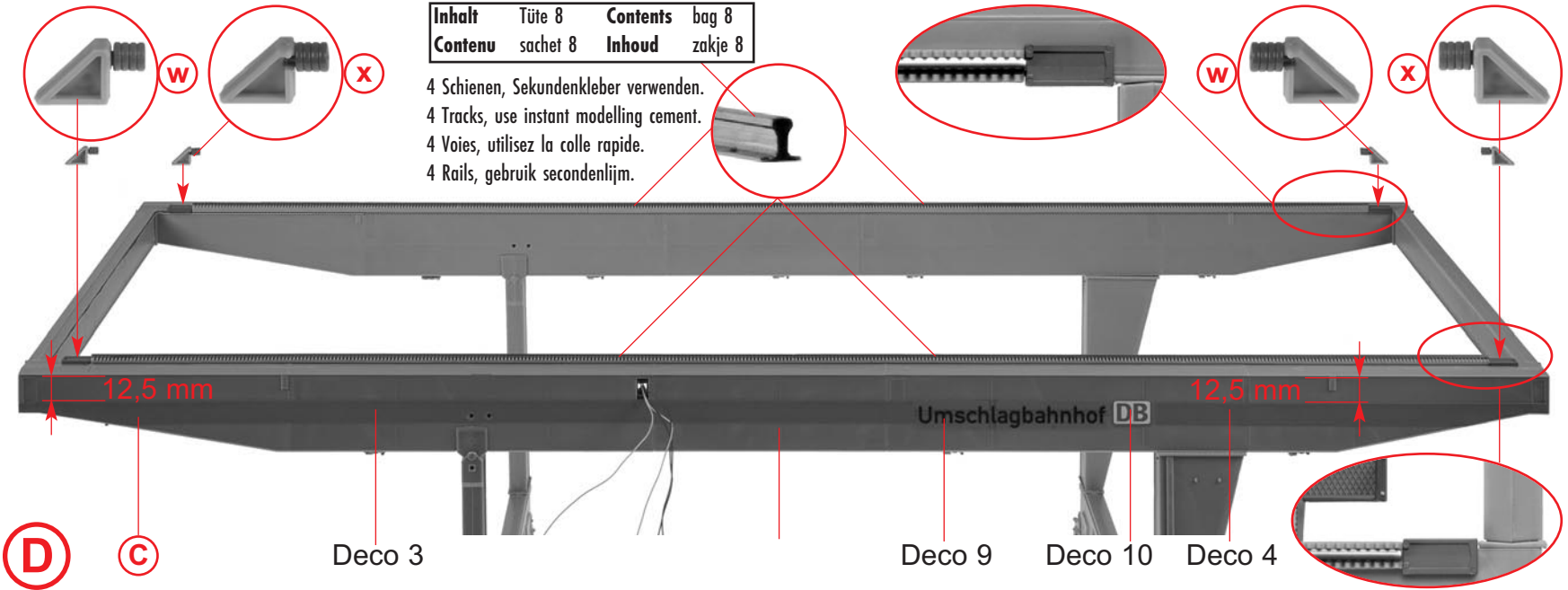
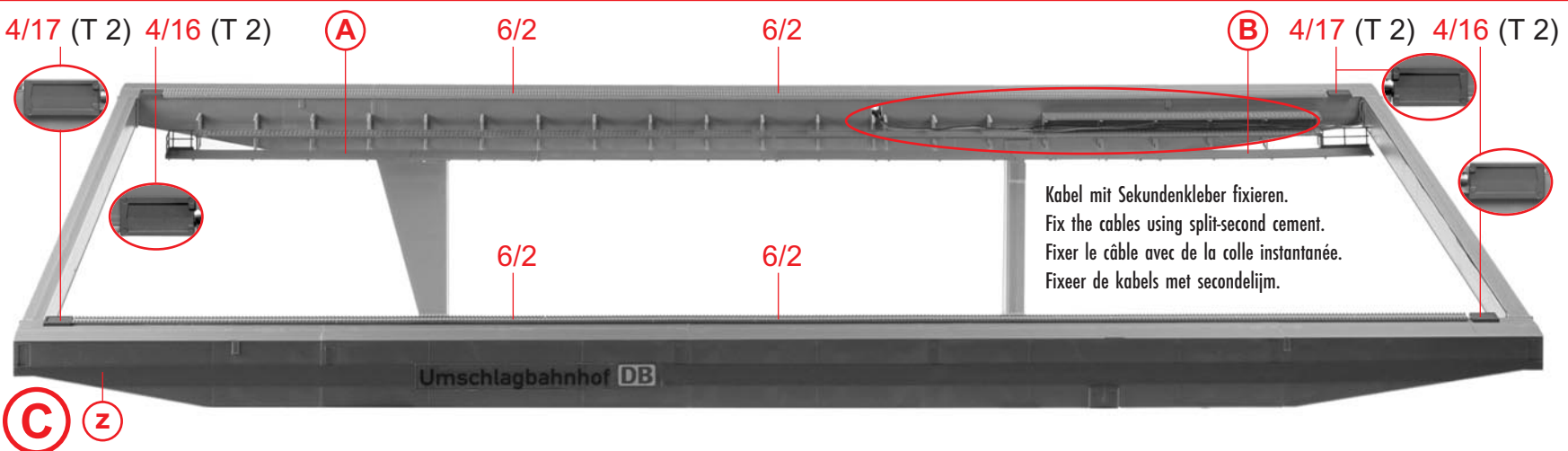
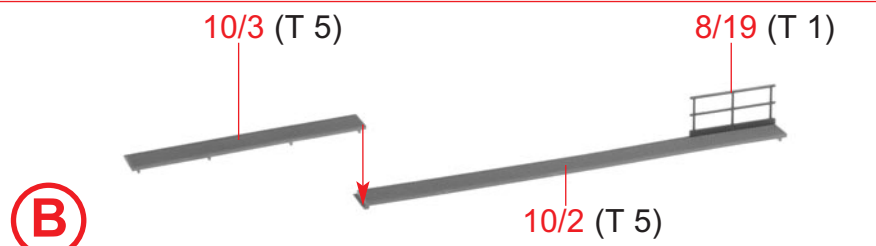
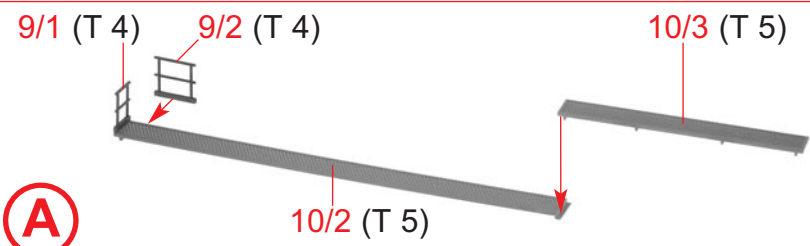
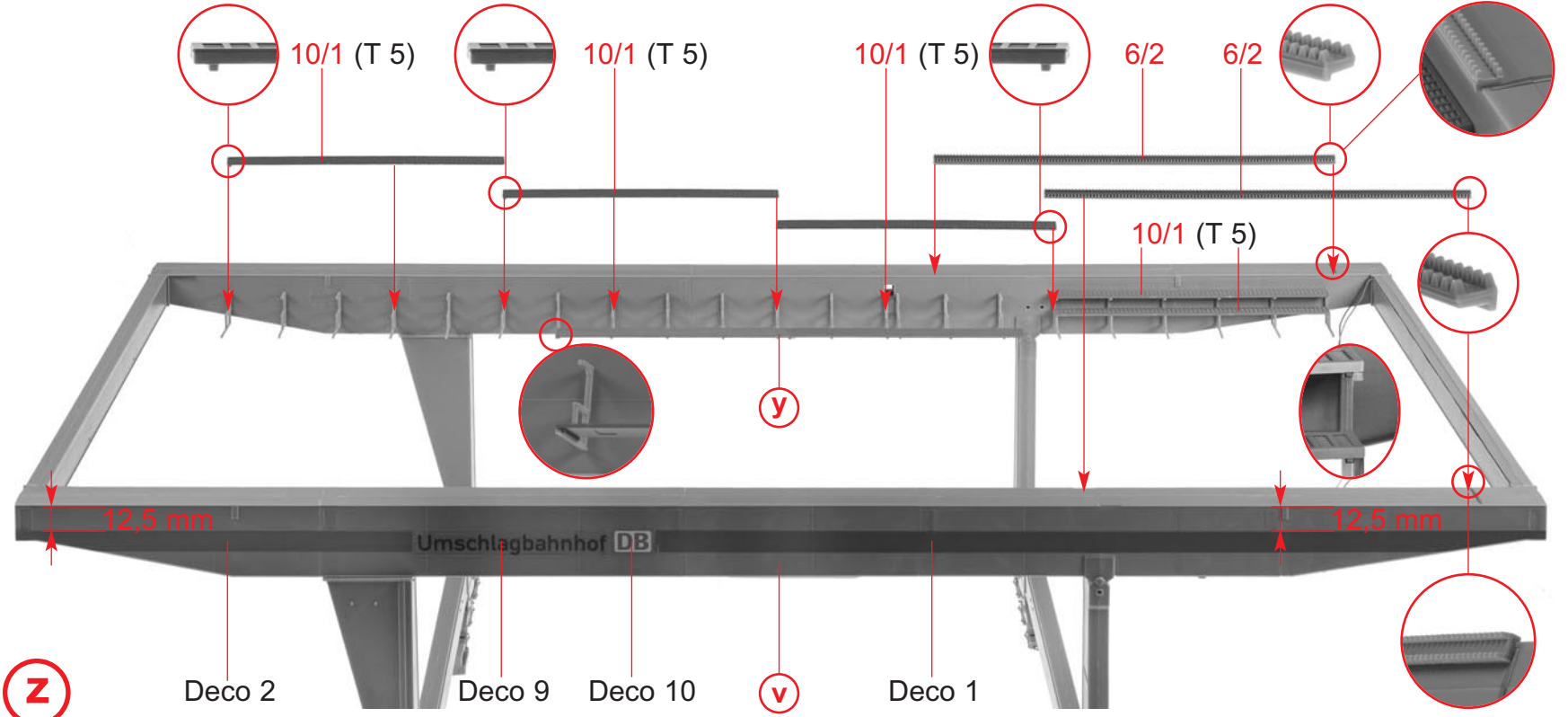
10/2 (T 5)



W 2 x

X

Y



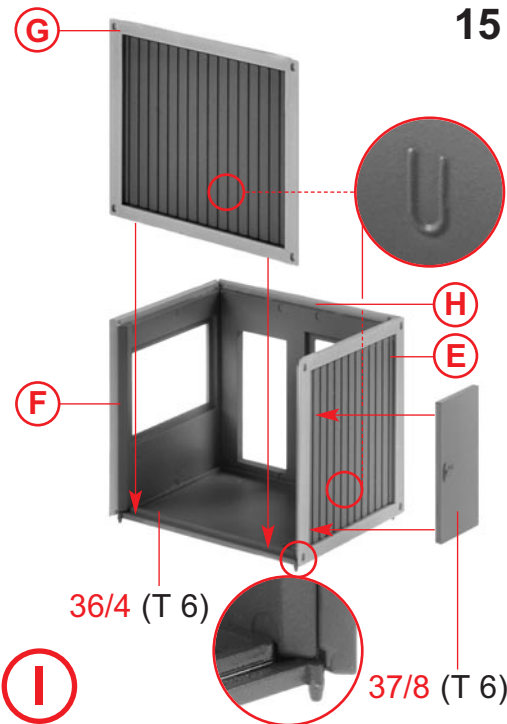
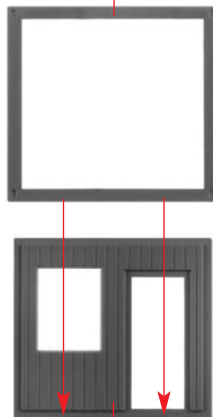
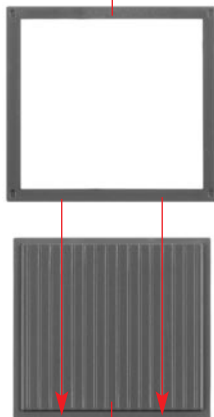
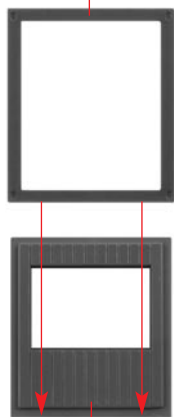
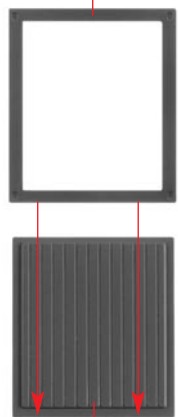
36/14 (T 6)

36/5 (T 6)

36/15 (T 6)

36/15 (T 6)

G



E

35/10 (T 6)

F

35/13 (T 6)

G

35/6 (T 6)

H

35/7 (T 6)

I

36/4 (T 6)

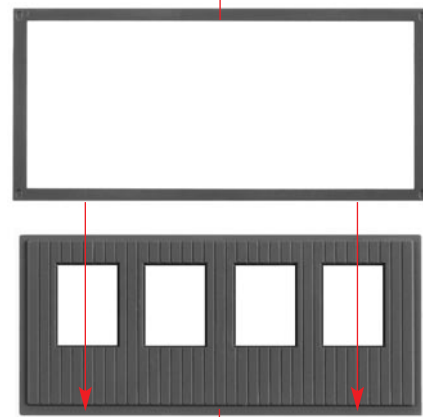
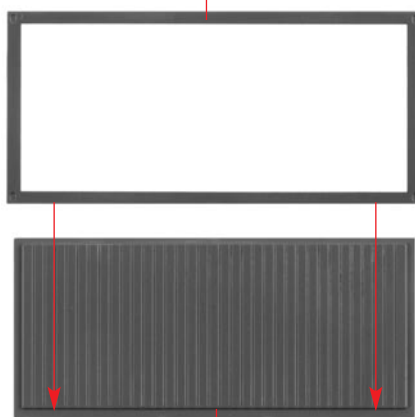
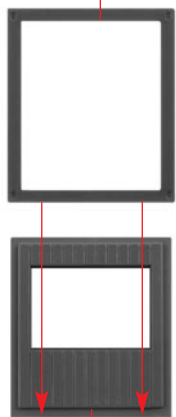
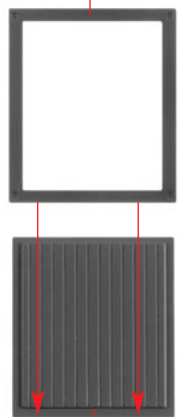
37/8 (T 6)

36/14 (T 6)

36/5 (T 6)

36/6 (T 6)

36/6 (T 6)



J

35/10

K

35/13

L

35/1

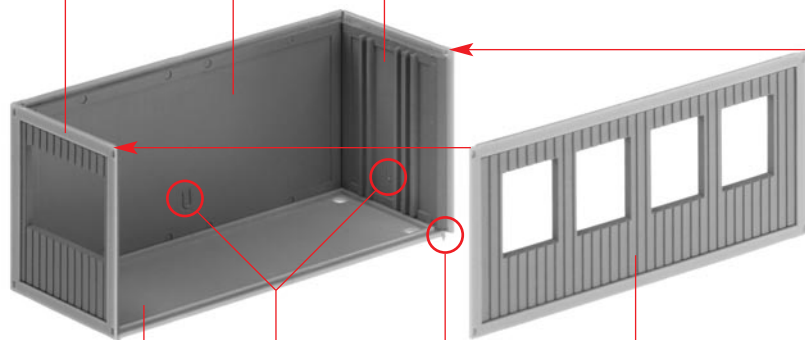
M

35/3

K

L

J



N

36/2 (T 6)

M

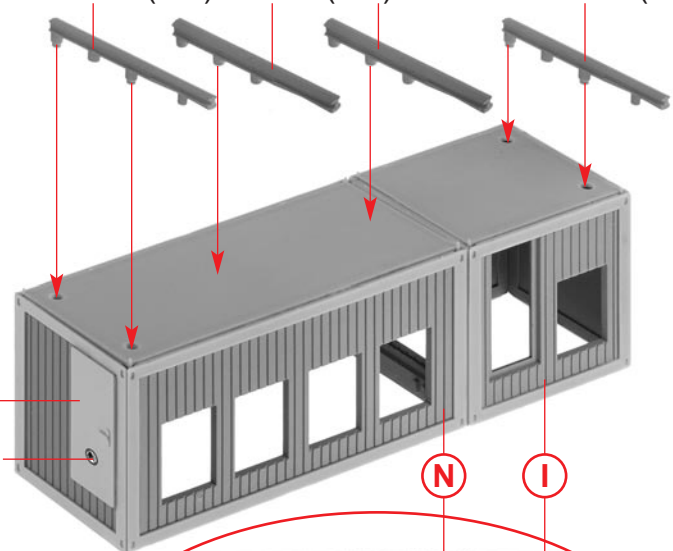
9/17 (T 4)

9/18 (T 4)

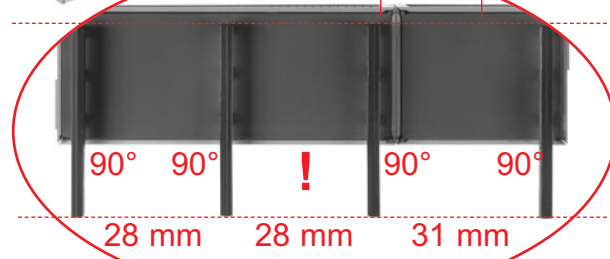
9/17 (T 4)

37/8 (T 6)

Deco 7



O

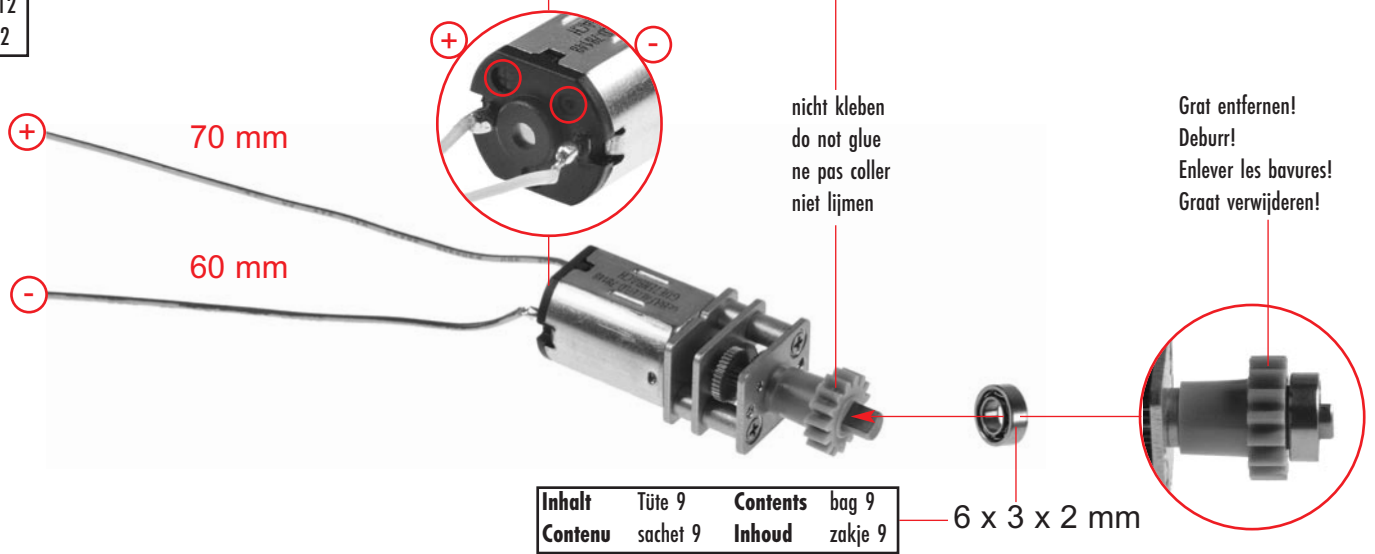


16

Inhalt	Tüte 9+10+11+12
Contents	bag 9+10+11+12
Contenu	sachet 9+10+11+12
Inhoud	zakje 9+10+11+12

Inhalt	Tüte 11	Contents	bag 11
Contenu	sachet 11	Inhoud	zakje 11

6/19 Art. 180290



nicht kleben
do not glue
ne pas coller
niet lijmen

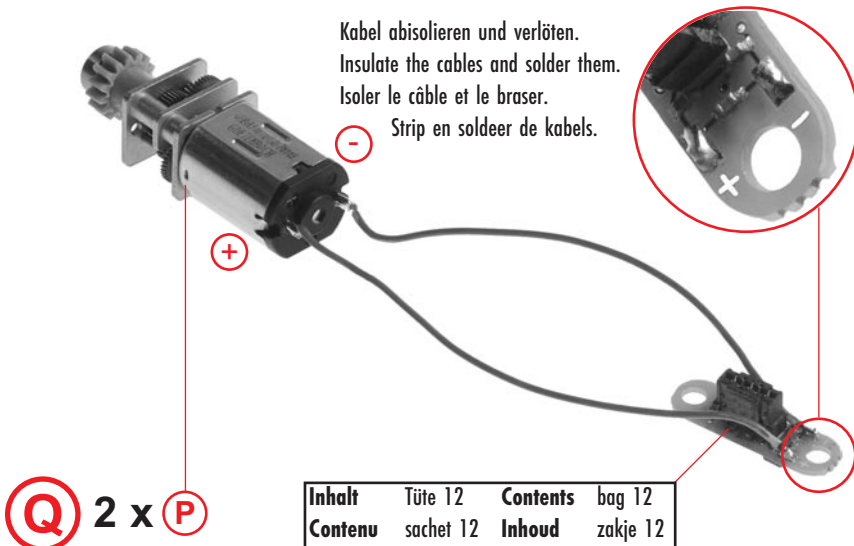
Grat entfernen!
Deburr!
Enlever les bavures!
Graat verwijderen!

P 2 x

Inhalt	Tüte 9	Contents	bag 9
Contenu	sachet 9	Inhoud	zakje 9

6 x 3 x 2 mm

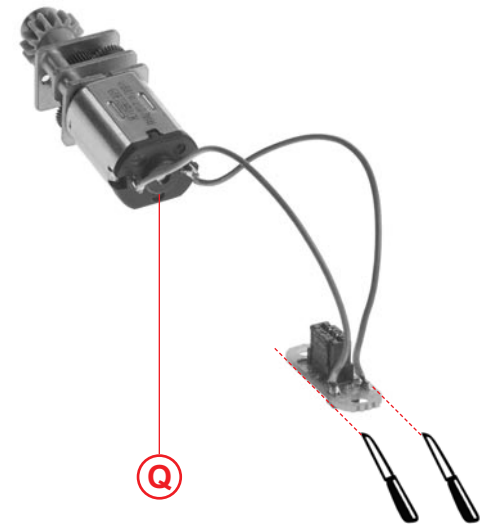
Kabel abisolieren und verlöten.
Insulate the cables and solder them.
Isoler le câble et le braser.
Strip en soldeer de kabels.



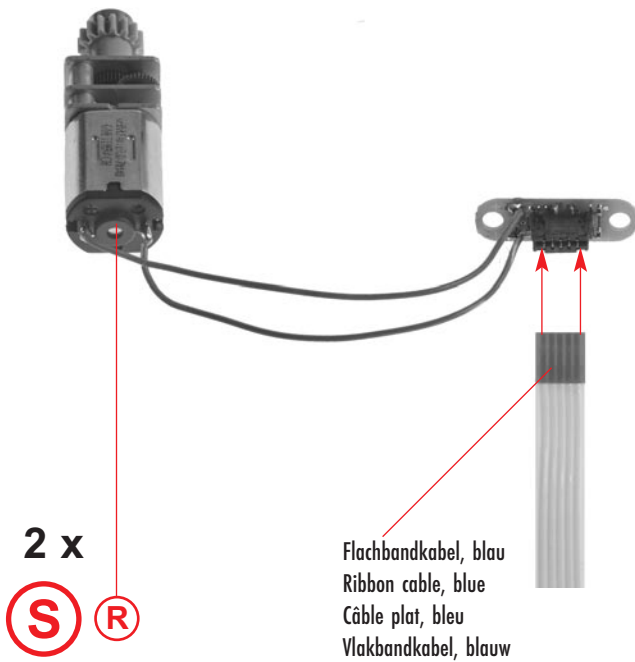
Q 2 x **P**

Inhalt	Tüte 12	Contents	bag 12
Contenu	sachet 12	Inhoud	zakje 12

R 2 x



Q



S **R** 2 x

Flachbandkabel, blau
Ribbon cable, blue
Câble plat, bleu
Vlakbandkabel, blauw

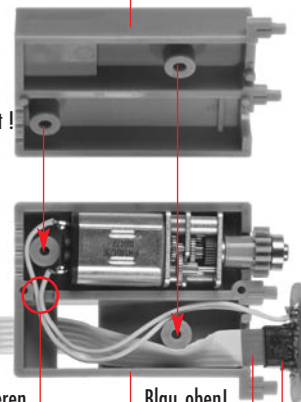
nicht kleben
do not glue
ne pas coller
niet lijmen

Flachbandkabel vorbeugen!
Curve the ribbon cable beforehand!
Courber préalablement le câble plat !
Buig de vlakbandkabel voor!

Die Kabel nicht einklemmen!
Do not pinch the cables!
Ne pincez pas les câbles !
Knijp niet in de draden !

Kabel mit Sekundenkleber fixieren.
Fix the cables using split-second cement.
Fixer le câble avec de la colle instantanée.
Fixeer de kabels met secondelijm.

23/5



Blau oben!
Blue up!
Le bleu en haut!
Blauw boven!

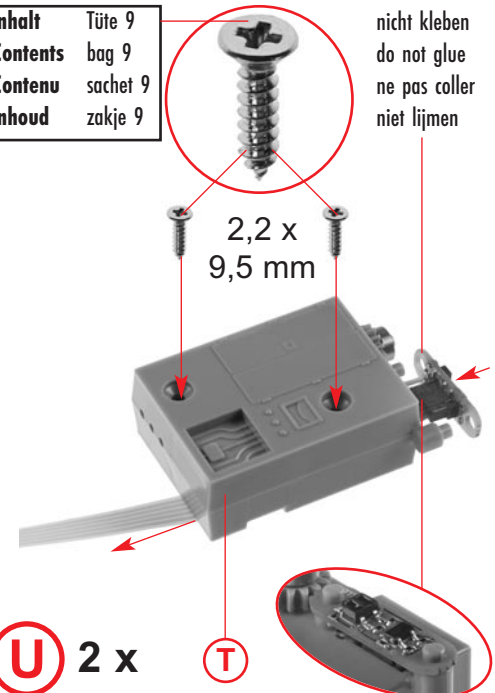
T 2 x

23/6

Inhalt	Tüte 9
Contents	bag 9
Contenu	sachet 9
Inhoud	zakje 9

nicht kleben
do not glue
ne pas coller
niet lijmen

2,2 x
9,5 mm



U 2 x

T

Funktionstest: Prüfen Sie vor dem Weiterbau die Funktionsfähigkeit der Kranbahn-Antriebe. Eine Beschreibung des Funktionstests finden Sie ab Seite 57 dieser Anleitung.

Sonderfunktionen: Als Standardfunktionen umfasst das Antriebs-Set die Bewegungssteuerung des Hauptfahrwerks, der Laufkatze und des Spreaders (heben/senken). Die Steuerung per Software von bis zu vier weiteren Schalt- oder motorischen Anwendungen Ihrer Wahl (Je 3,3 V, max. 120 mA, gesamt jedoch nicht mehr als 350 mA) ermöglichen die freibleibenden Ausgänge Pin 16 auf der Primärplatine sowie Pin 4, Pin 5 und Pin 16 auf der Sekundärplatine. Die vorliegende Anleitung beschreibt beispielhaft den Einbau und Anschluss einer möglichen Sonderfunktion »LED-Lichtsteuerung«. Weitere Möglichkeiten sind z. B. ein Zusatzmotor, LED-Beleuchtung mit optionaler Blink- oder Fadfunktion, die Steuerung eines Elektromagneten, u. v. m. Bitte beachten Sie, dass eine nachträgliche Ausstattung mit Sonderfunktionen nach Fertigstellung des Modells nicht möglich ist. Falls Sie sich diese Entscheidung offenhalten möchten, müssen Sie jetzt die notwendigen Verbindungen an eine der Platinen oder an beide Platinen anlöten. Falls Sie planen, Ihre Containerbrücke mit zusätzlichen Funktionen auszustatten, finden Sie eine Beschreibung und Anschlusszeichnungen ab Seite 57 dieser Anleitung.

Function test: Before you go on building the model, check that the crane rail motors are working. A description of the function test is on page 57 of this instruction manual.

Special functions: The default functions of the drive set are the movement control of the main carriage, trolley and spreader (raise/lower). Software control of up to four additional switch or motor functions of your choice (3.3 V each, max. 120 mA, but not more than 350 mA in total) is possible via the free outputs, pin 16 on the primary PCB and pins 4, 5 and 16 on the secondary PCB. As an example, these instructions describe the installation and connection of a possible special function »LED lighting controls«. Further possibilities are e.g. an additional motor, LED lighting with optional blink or fade function, controls for an electromagnet, and much more. Please note that it is not possible to equip the model with special functions after completion of the construction. If you want to keep the option open, you should solder the requisite connections on one or both of the PCBs now. If you plan to equip your container crane with additional functions, you can find a description and connection schematics on page 57 of this instruction manual.

Fonctions spéciales: L'ensemble moteur comprend par défaut la commande de mouvement du châssis principal, du chariot et du palonnier (lever/baisser).

Les sorties libres Pin 16 sur la carte primaire et Pin 4, Pin 5 et Pin 16 sur la carte secondaire permettent de contrôler par logiciel jusqu'à quatre autres systèmes de commutation ou de moteur de votre choix (3,3 V et 120 mA max. chacun, mais pas plus de 350 mA au total). Ce mode d'emploi décrit par exemple l'installation et le branchement d'une éventuelle fonction spéciale »de contrôle d'éclairage LED«.

Parmi les autres possibilités, on peut contrôler un moteur supplémentaire, un éclairage LED avec option clignotement ou intensité variable, un électro-aimant, etc. Veuillez noter qu'il n'est pas possible de monter ultérieurement des fonctions spéciales une fois que le modèle est terminé. Si vous voulez garder cette possibilité, vous devez dès maintenant souder les connexions nécessaires à l'une ou aux deux cartes.

Si vous prévoyez d'équiper votre grue à conteneurs de fonctions supplémentaires, vous trouverez une description et des plans de branchement à la page 57 de ce mode d'emploi.

Functietest: Controleer voor u met de montage verdergaat de goede werking van de kraanbaanaandrijvingen. Een beschrijving van de functietest vindt u op pagina 57 van deze handleiding.

Speciale functies: De standaardfuncties van de aandrijfset zijn de bewegingsbesturing van het hoofdonderstel, de loopkat en de spreader (omhoog/omlaag). De besturing via software van maximum vier extra schakeltoepassingen of motorische toepassingen naar keuze (Elk 3,3 V, max. 120 mA, in totaal echter niet meer dan 350 mA) maken de vrijblijvende uitgangen pin 16 op de primaire printplaat en pin 4, pin 5 en pin 16 op de secundaire printplaat mogelijk. Deze handleiding beschrijft bijvoorbeeld de montage en aansluiting van een mogelijke speciale functie »led-lichtbesturing«. Andere mogelijkheden zijn bijvoorbeeld een extra motor, ledverlichting met optionele knipper- of fadefunctie, de besturing van een elektromagneet en nog veel meer. Houd er a.u.b. rekening mee dat het niet mogelijk is om na de afwerking van het model deze speciale functies te installeren. Als u deze mogelijkheid wil openhouden, moet u nu de vereiste verbindingen op een van beide printplaten of beide printplaten solderen.

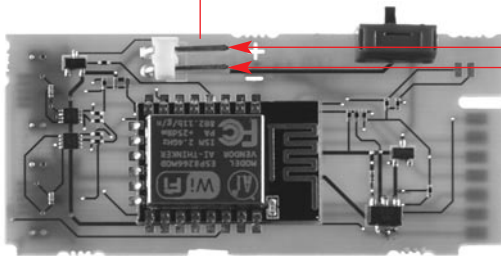
Als u plant uw containerbrug met extra functies uit te rusten, vindt u een beschrijving en aansluitingsschema's op pagina 57 van deze handleiding.

Inhalt	Tüte 12	Contents	bag 12
Contenu	sachet 12	Inhoud	zakje 12

rot
red
rouge
rood

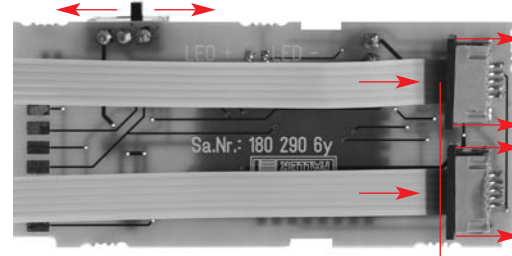
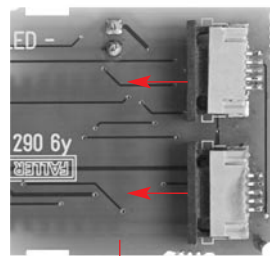
Art. 180713:
Lithium-Polymer-Akku 600 mAh, liegt nicht bei
Lithium polymer battery 600 mAh, not included
Batterie au lithium-polymère 600 mAh, non jointe
Lithium-polymer-accu 600 mAh, niet bijgevoegd

Art. 180714:
Lithium-Akku-Ladegerät (3,7 V), liegt nicht bei
Lithium battery charger (3,7 V), not included
Chargeur de batterie au lithium (3,7 V), non jointe
Lithium-accu oplader (3,7 V), niet bijgevoegd



Akku muss voll aufgeladen sein!
The battery must be fully charged!
La pile doit être complètement chargée!
Accu moet helemaal opgeladen zijn!

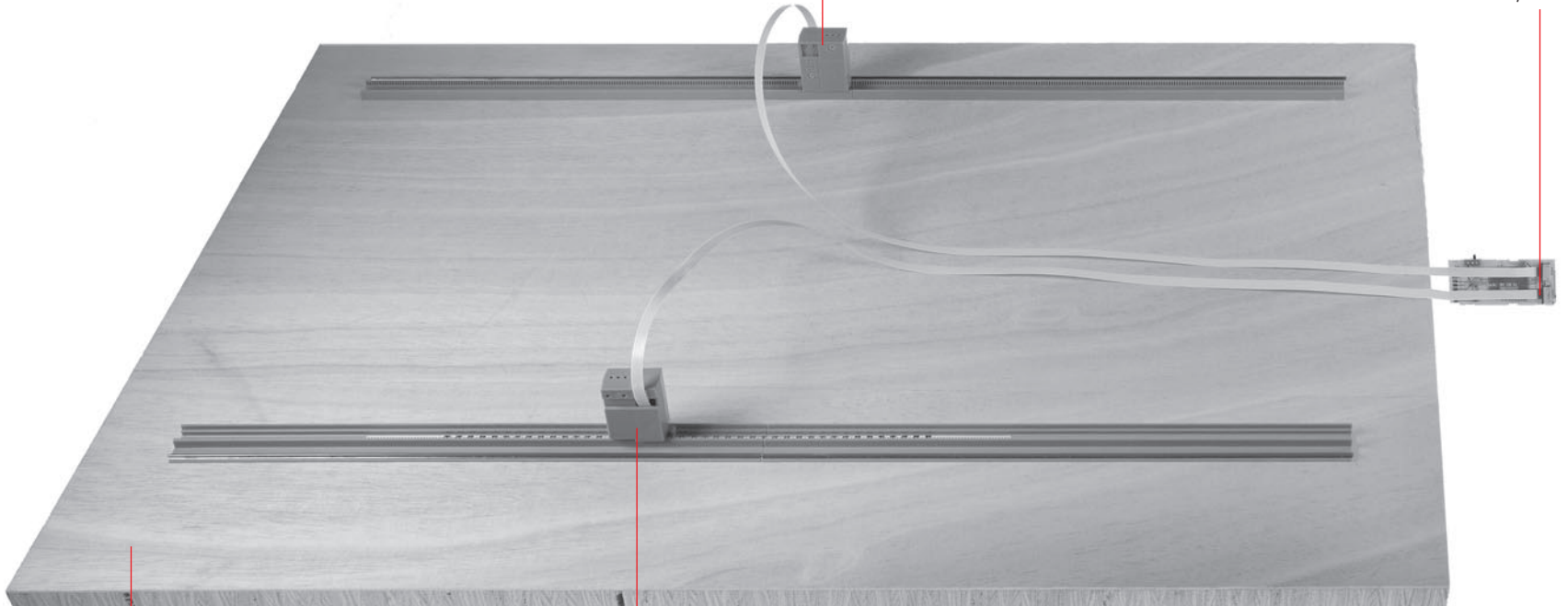
Ein Aus
On Off
Marche Arrêt
Aan Uit



Primär-Platine
Primary PCB
Carte électronique primaire
Primaire printplaat

U

Flachbandkabel, blau
Ribbon cable, blue
Câble plat, bleu
Vlakbandkabel, blauw

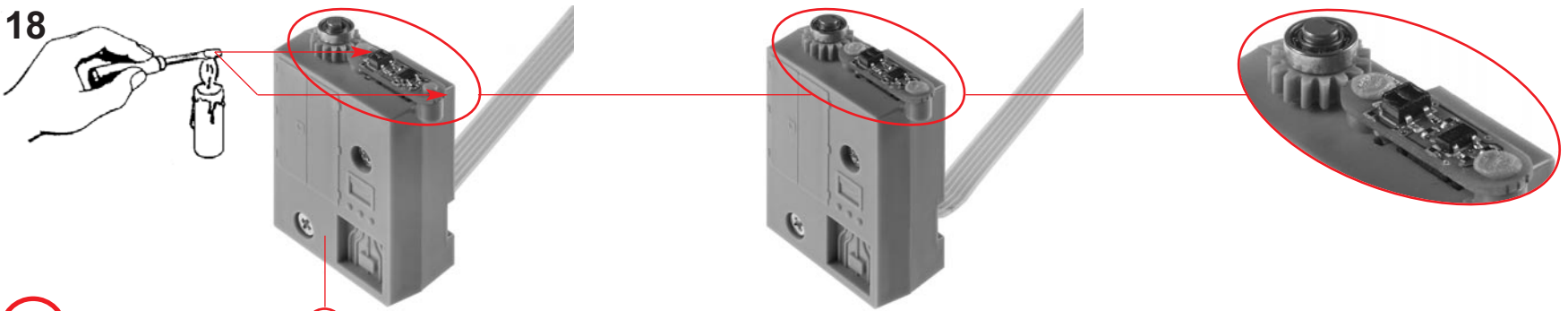


V

E

U

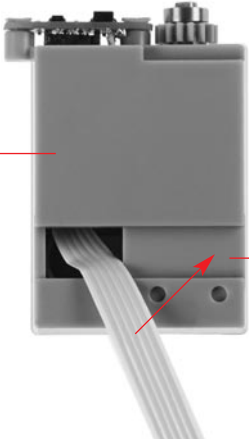
18



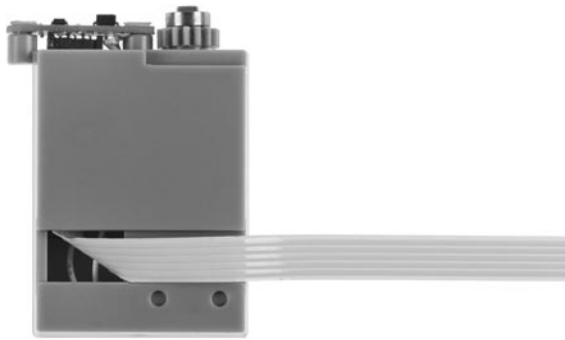
W 2 x

U

W

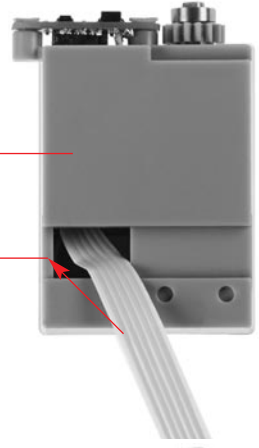


Sekundenkleber verwenden.
Use instant modelling cement.
Utilisez la colle rapide.
Gebruik secondenlijm.



X

W



Sekundenkleber verwenden.
Use instant modelling cement.
Utilisez la colle rapide.
Gebruik secondenlijm.

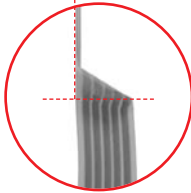
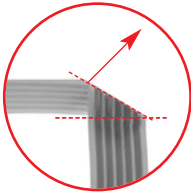
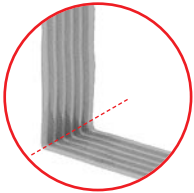


Y

1.

2.

3.



133 mm

Flachbandkabel mit VALLEJO-Farbe Art. Nr. 770870 Mittelgrau, matt bemalen.

Paint the ribbon cable using VALLEJO colour Art. Nr. 770870 Medium Grey, matt.

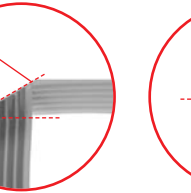
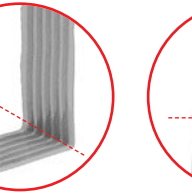
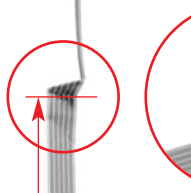
Mettre en peinture le câble plat avec la couleur VALLEJO, Art. 770870 Gris moyen, mat.

Beschilder de vlakbandkabel met VALLEJO-kleur art.nr. 770870 Medium grijs, mat.

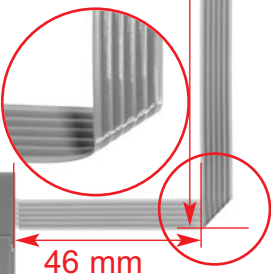
1.

2.

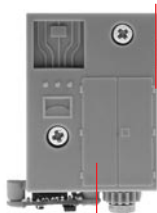
3.



133 mm



46 mm



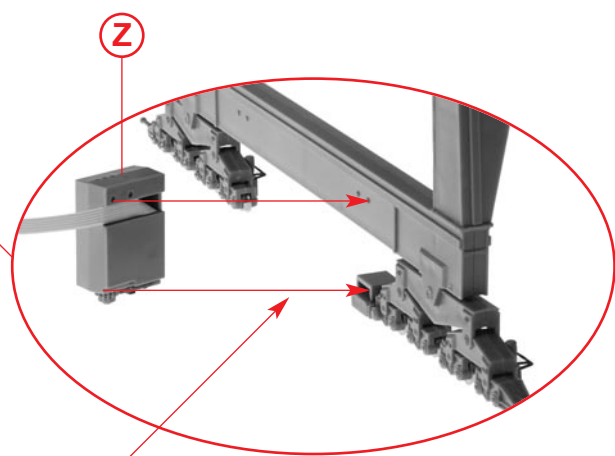
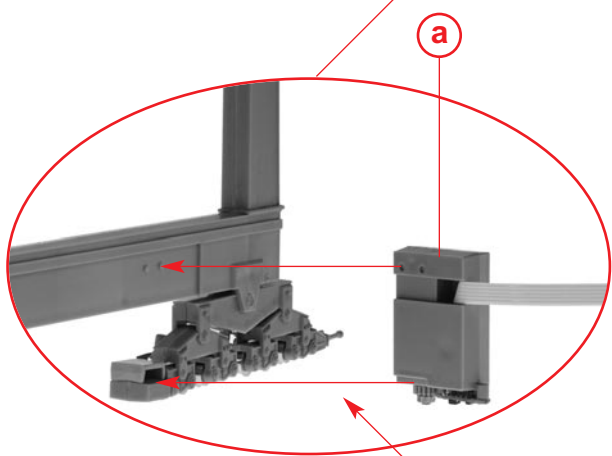
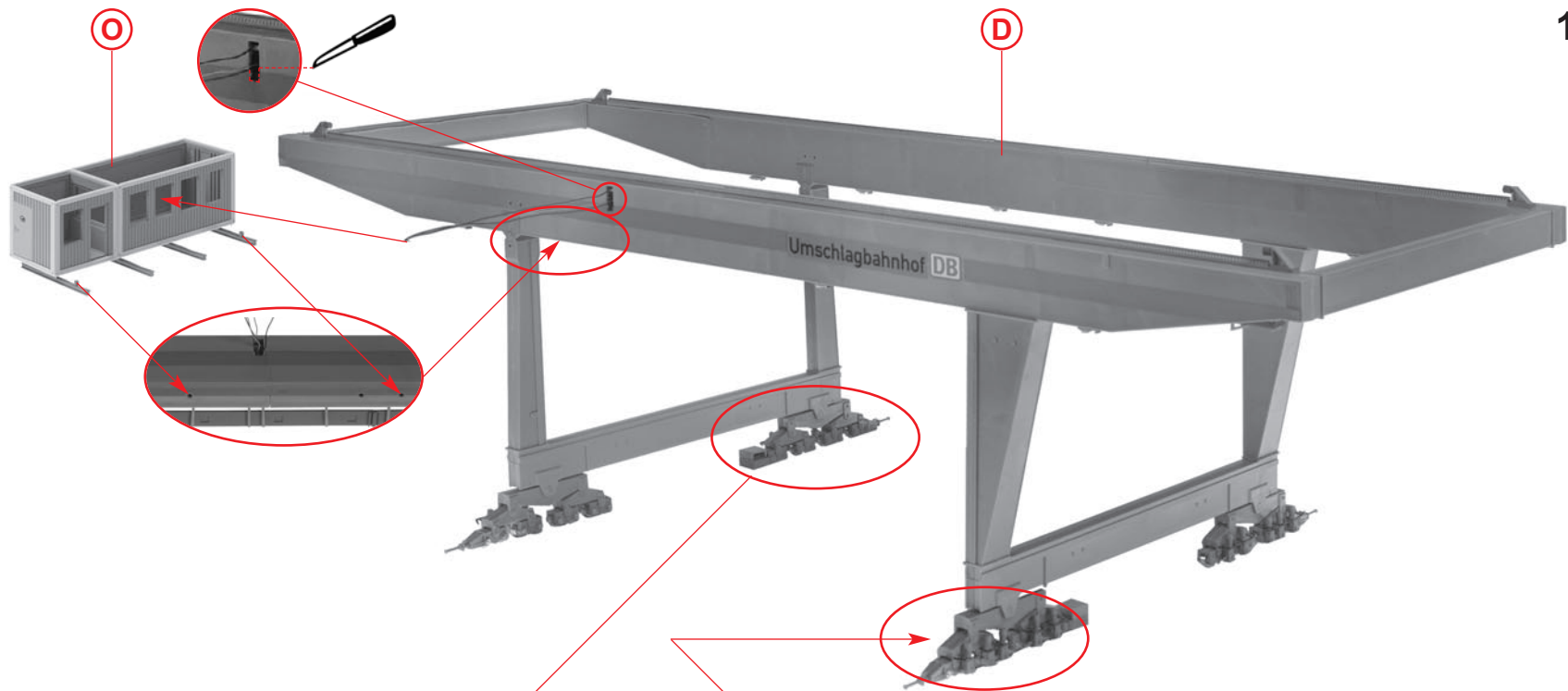
140 mm

a

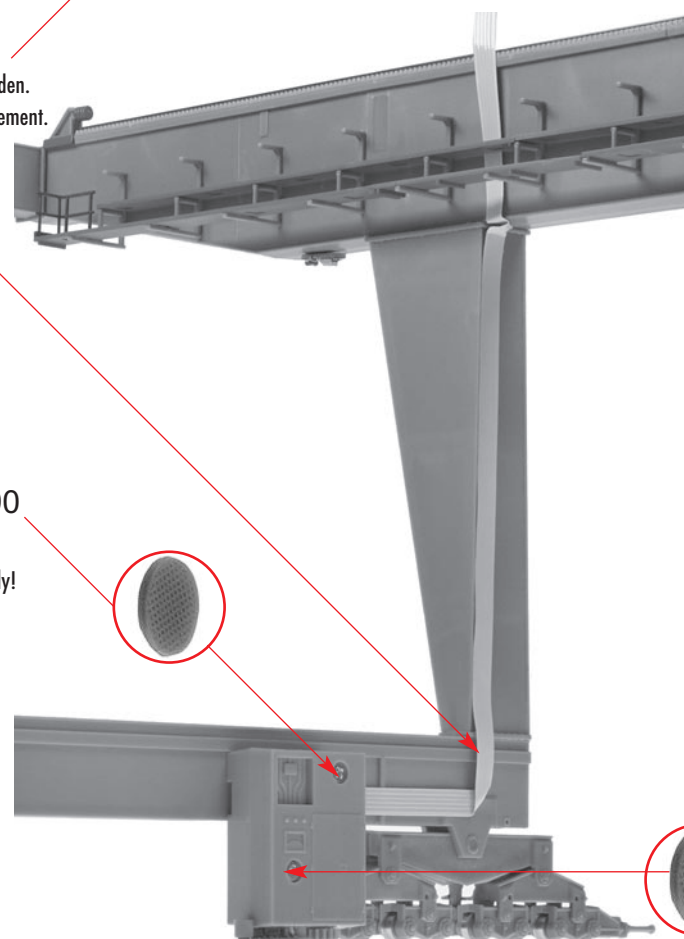
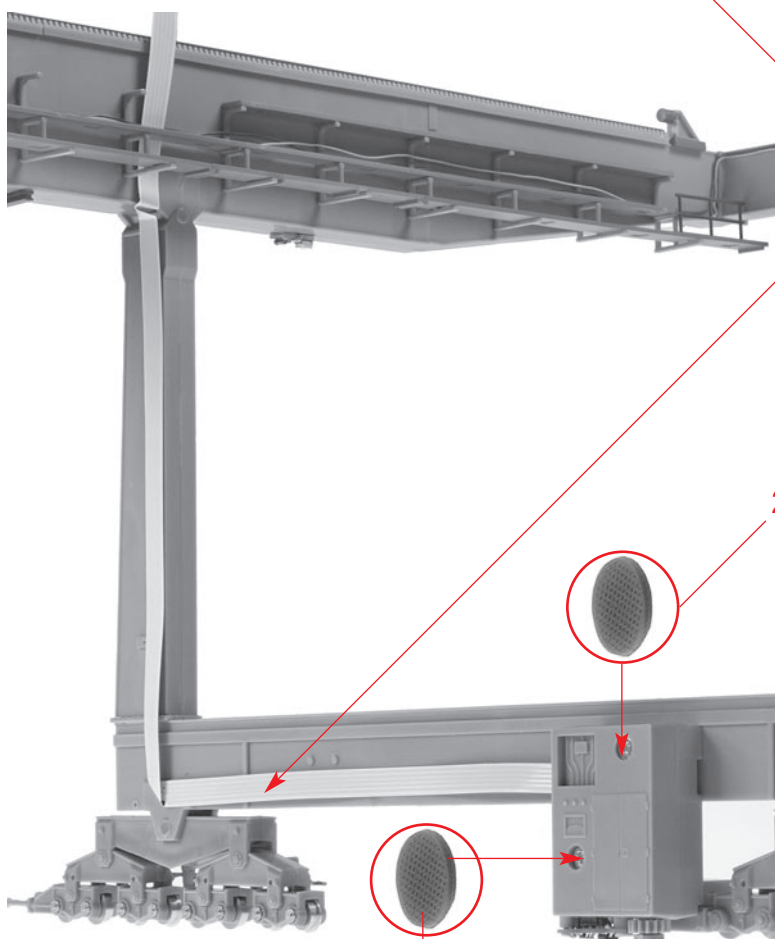
Z

X

Y



Sekundenkleber verwenden.
Use instant modelling cement.
Utilisez la colle rapide.
Gebruik secondenlijm.



23/7 Art. 180290

nur anheften!
only fasten provisionally!
element agraffer!
alleen aanhechten!

23/7

23/7

b

20

Inhalt	Tüte 1+2+4+5
Contents	bag 1+2+4+5
Contenu	sachet 1+2+4+5
Inhoud	zakje 1+2+4+5

10/1 (T 5)



55 mm

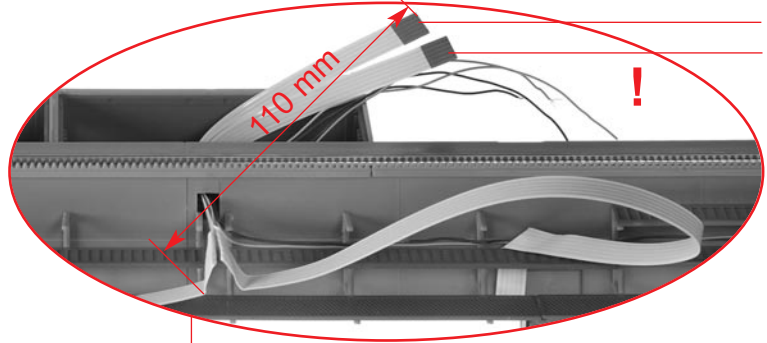
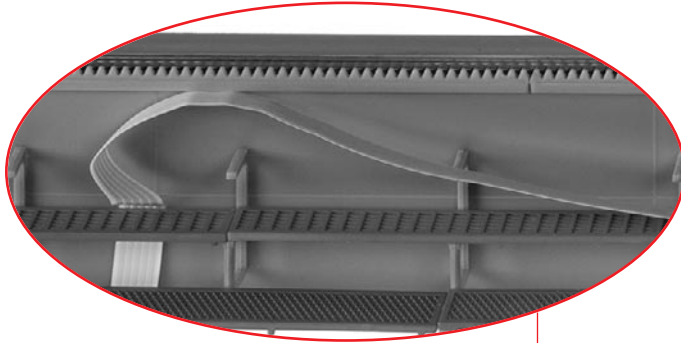
85 mm

c

197 mm

d

3/2 (T 1)



Blaue Markierung
 Blue marking
 Marquage bleu
 Blauwe marking

9/4 (T 4)

3/5 (T 1)

10/1 (T 5)

3/4 (T 1)

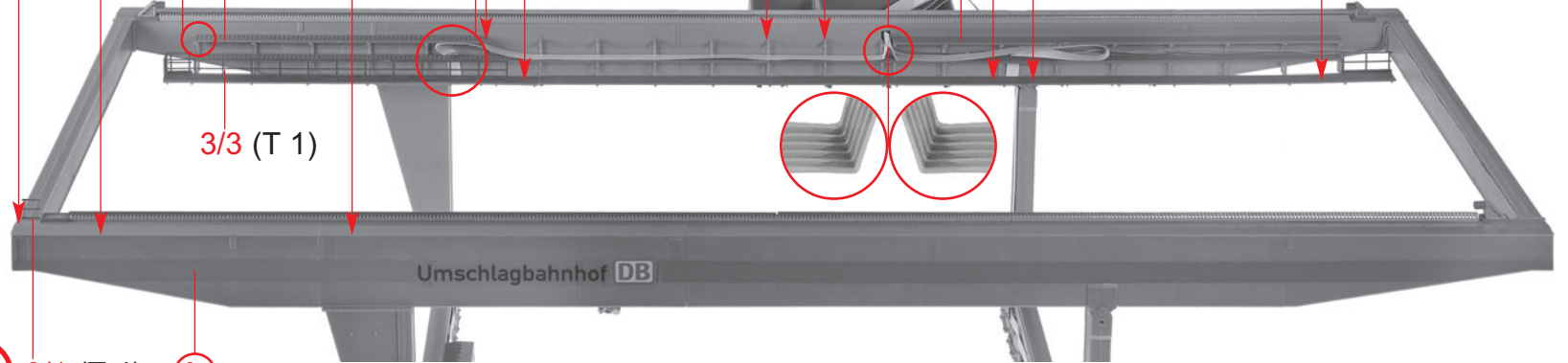
d

55 mm

85 mm

c

c



e

9/1 (T 4)

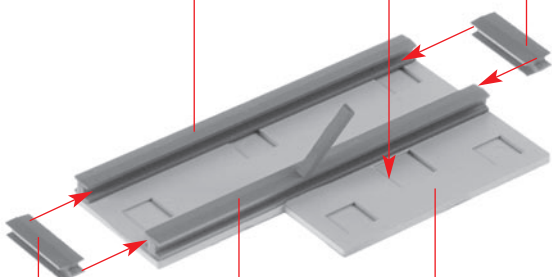
b

3/3 (T 1)

4/9 (T 2)

4/3 (T 2)

4/12 (T 2)



4/12 (T 2)

4/10 (T 2)

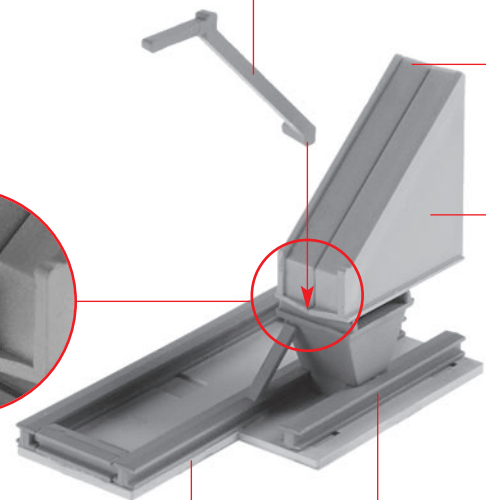
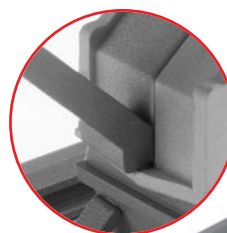
10/9 (T 5)

f

4/13 (T 2)

2/4
Art. 120290

2/3
Art. 120290

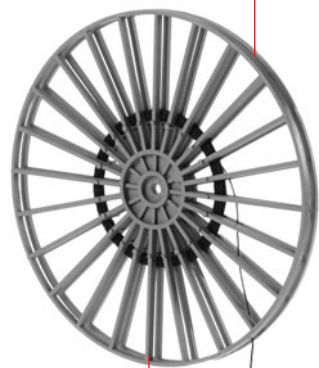


f

4/11 (T 2)

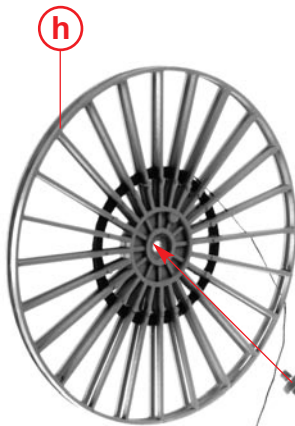
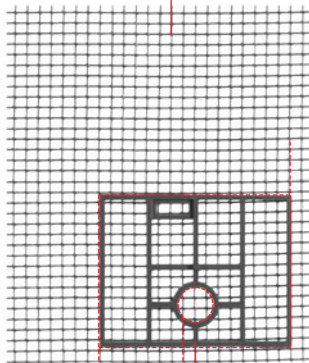
g

Inhalt Tüte 1+2+4
Contents bag 1+2+4
Contenu sachet 1+2+4
Inhoud zakje 1+2+4



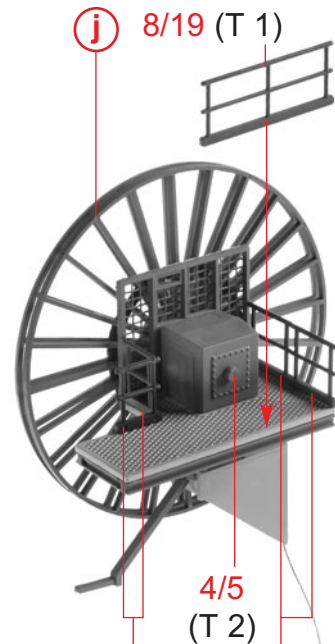
Gitternetz
 Grid
 Grille
 Rooster

Art. 120290



4/4 (T 2) nicht kleben
 do not glue
 ne pas coller
 niet lijmen

4/2 (T 2)



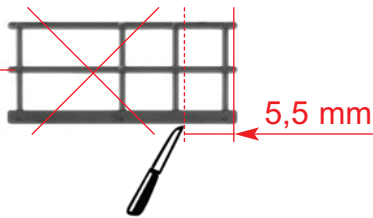
8/8 (T 1) 9/2 (T 4)

Art. 120290
 Faden umwickeln.
 Wrap cord.
 Enrouler le aiguillée.
 Wikkel garen in.

4/1 (T 2)

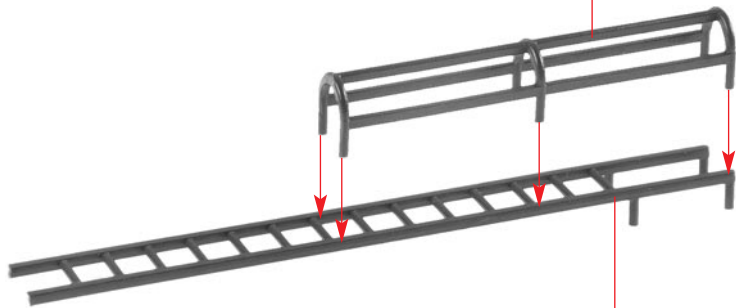
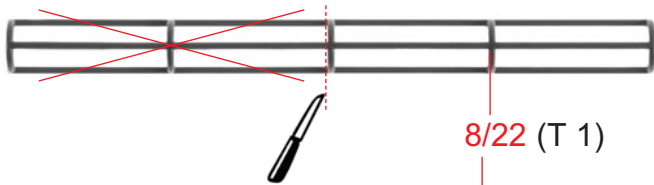
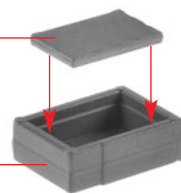
4/6 (T 2)

8/20 (T 1)



4/15 (T 2)

4/14 (T 2)



n

8/21 (T 1)

m

8/8 (T 1)

l

o

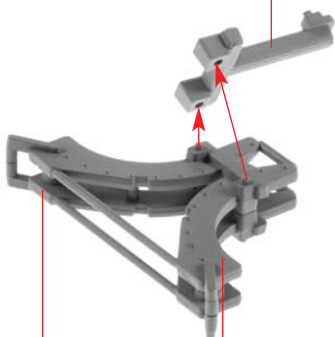
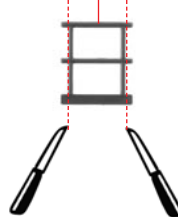
n

k

4/8 (T 2)

9/1 (T 4)

q



p

4/7 (T 2)

4/7 (T 2)

r

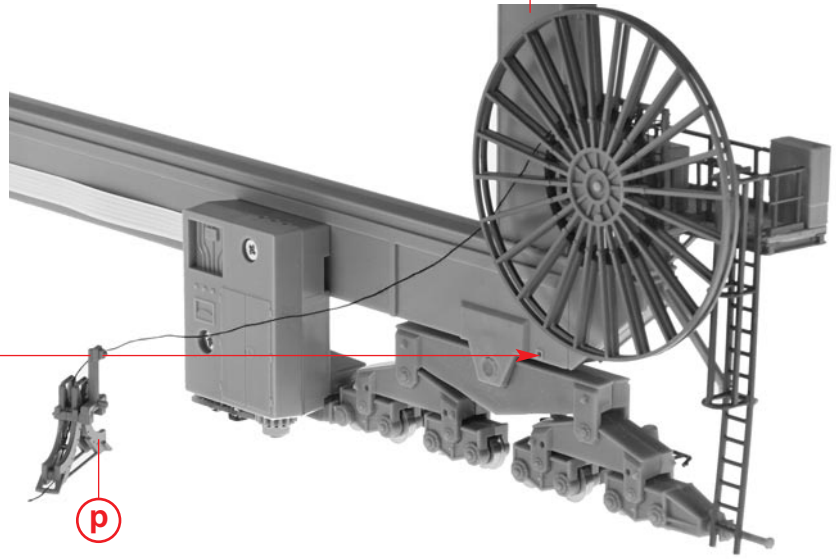
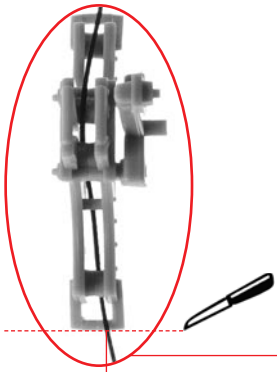
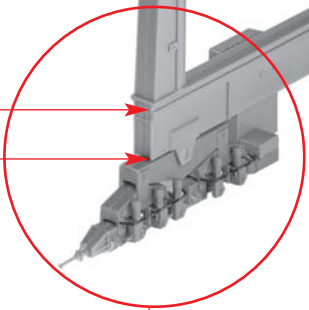
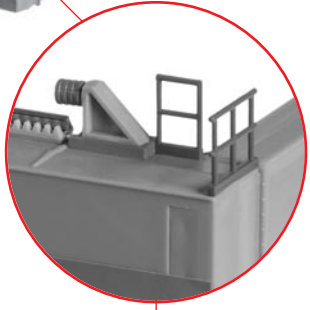
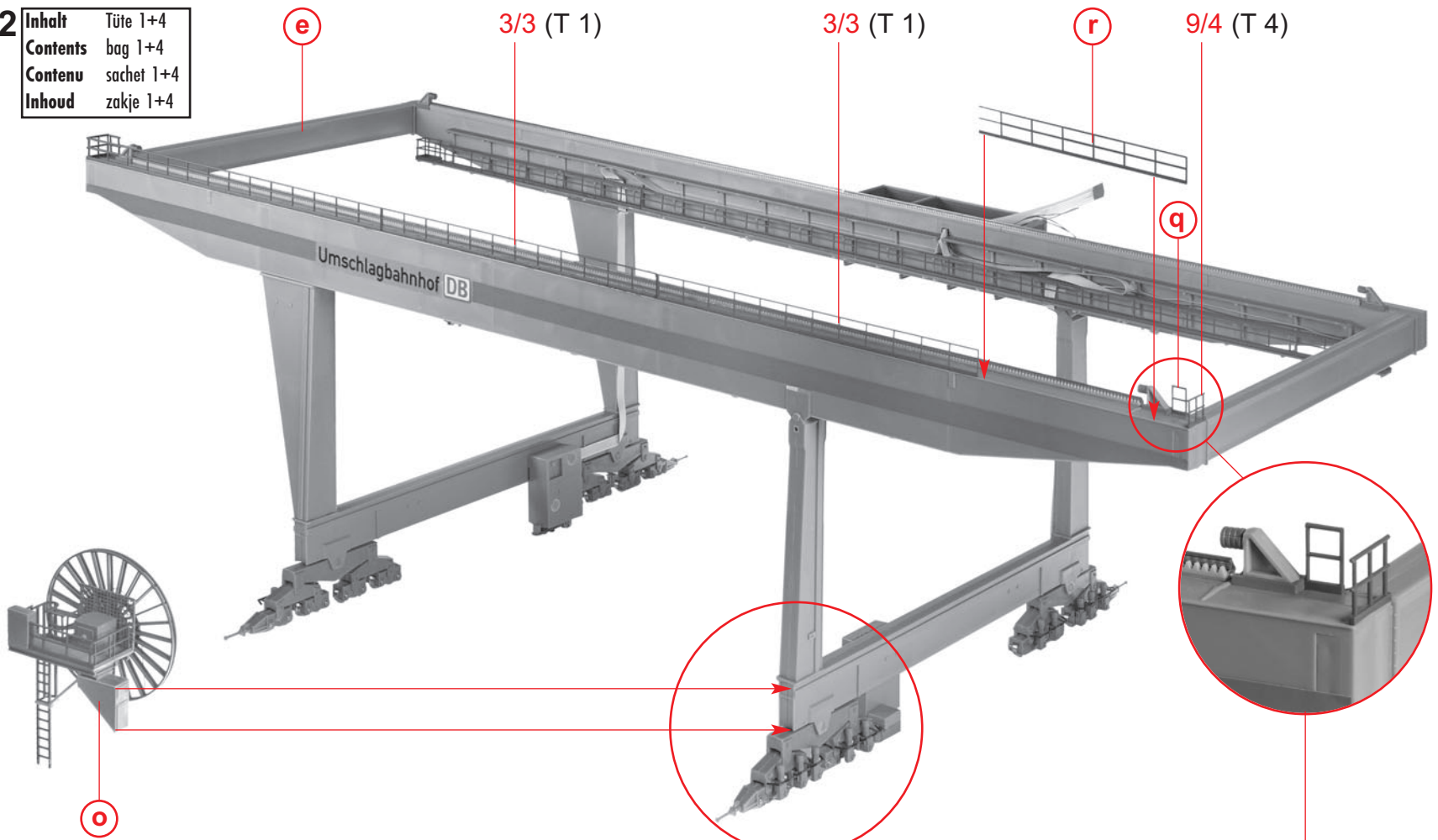


98 mm

3/1 (T 1)

22

Inhalt	Tüte 1+4
Contents	bag 1+4
Contenu	sachet 1+4
Inhoud	zakje 1+4



S

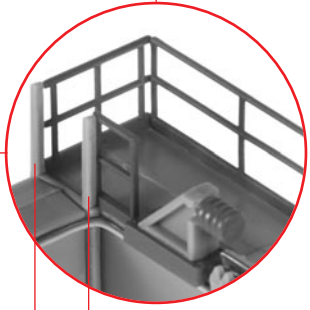
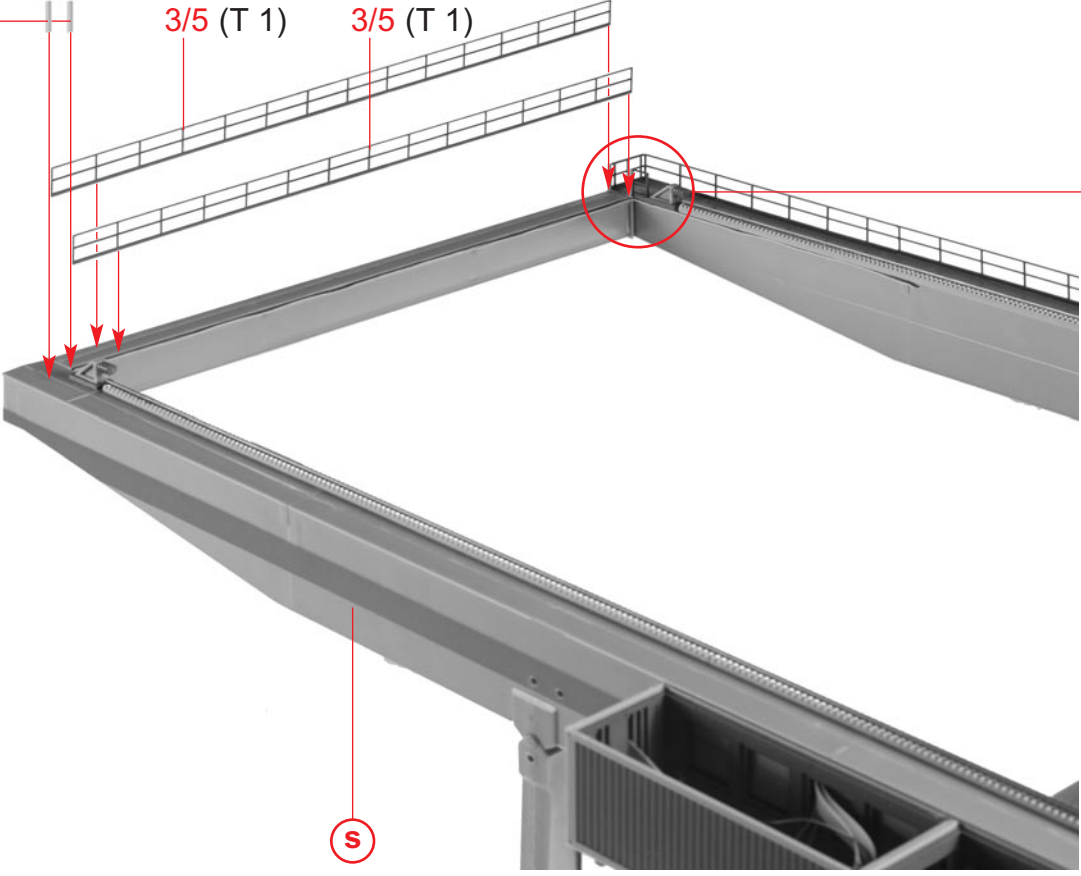
Faden mit Sekundenkleber fixieren!
 Fix the thread with instant cement!
 Correction du fil avec de la colle rapide!
 Garen met secondelijm fixeren!

p

9/7 (T 4)

3/5 (T 1)

3/5 (T 1)

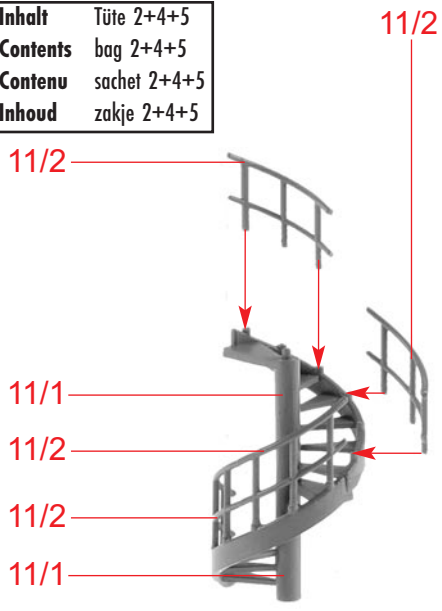


9/7 (T 4) 9/7 (T 4)

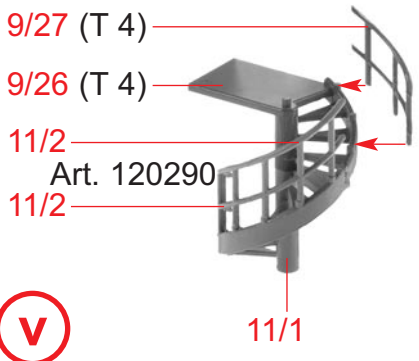
t

s

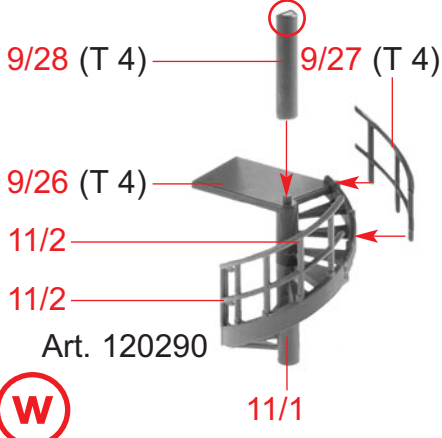
Inhalt Tüte 2+4+5
Contents bag 2+4+5
Contenu sachet 2+4+5
Inhoud zakje 2+4+5



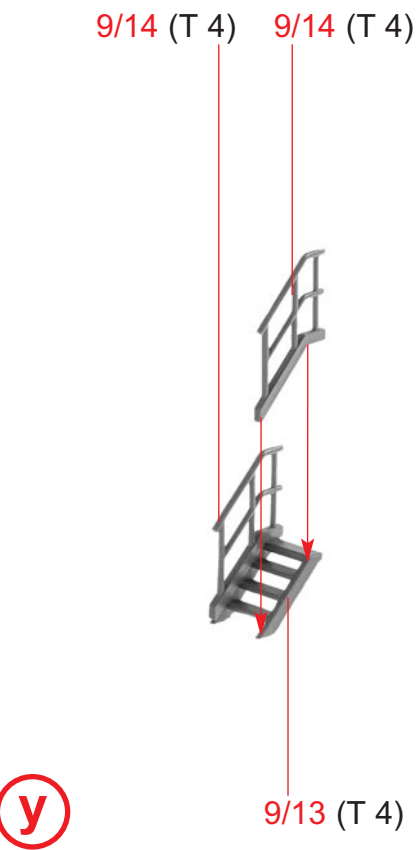
u 3 x Art. 120290



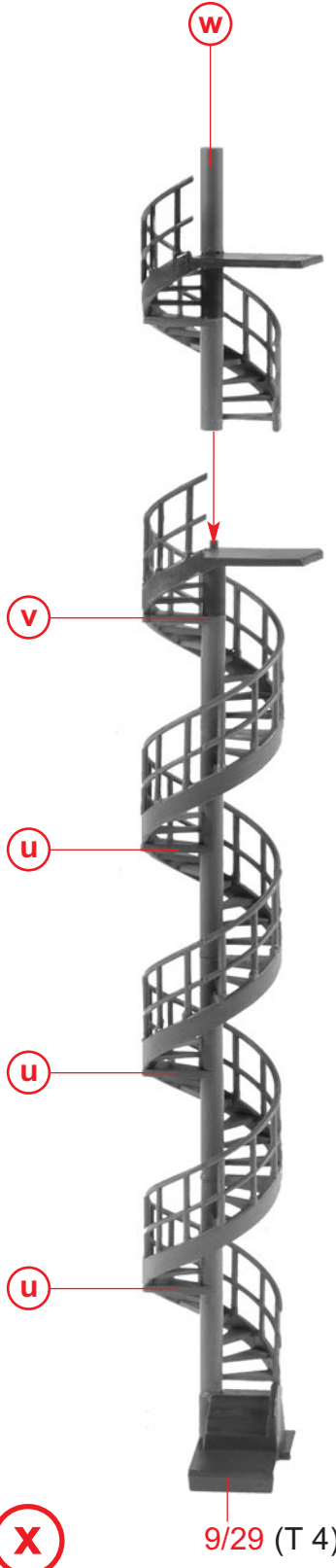
v 11/1



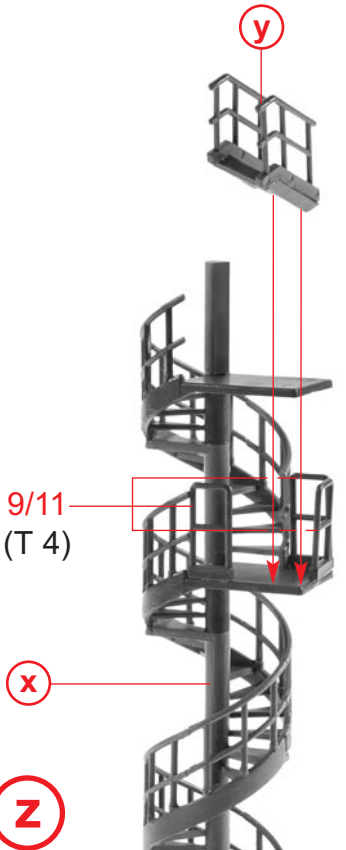
w 11/1



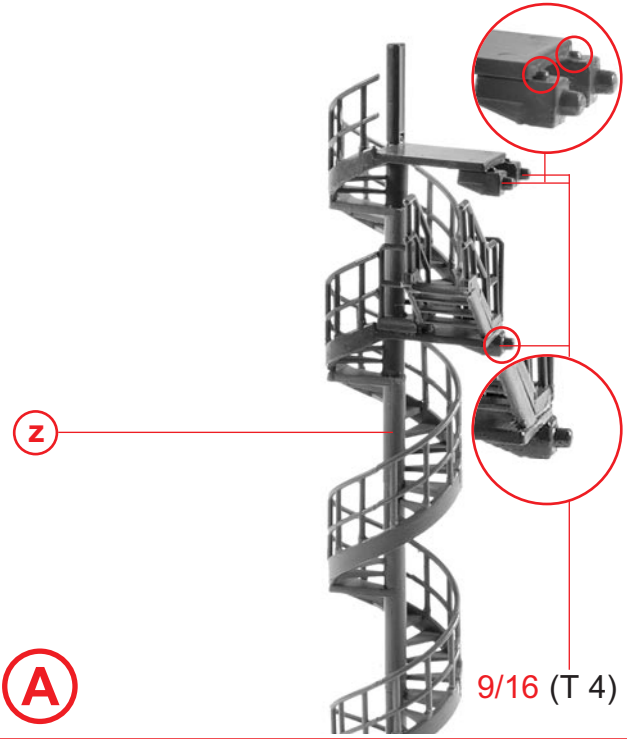
y 9/13 (T 4)



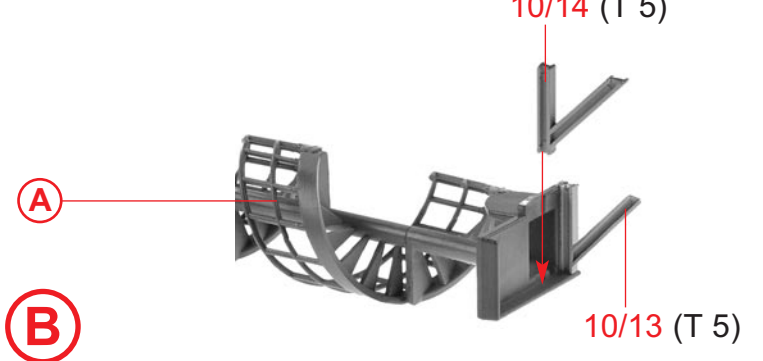
x 9/29 (T 4)



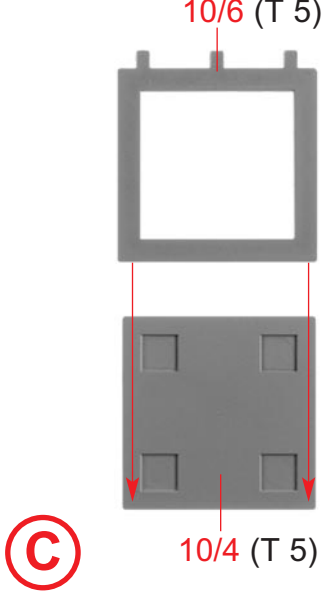
z



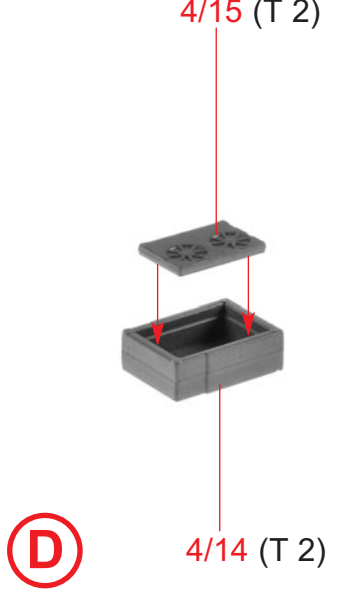
a 9/16 (T 4)



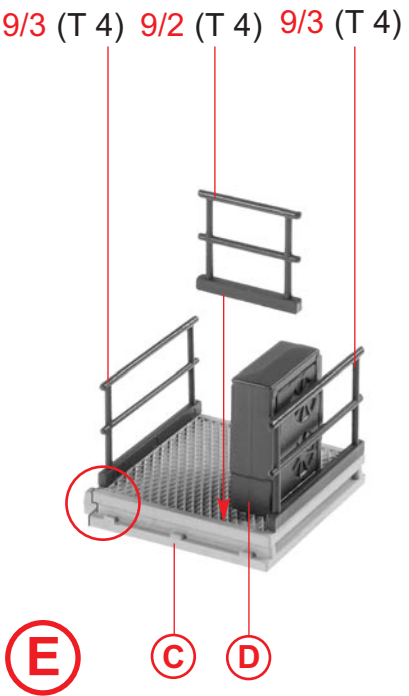
b 10/13 (T 5)



c 10/4 (T 5)



d 4/14 (T 2)



e c d

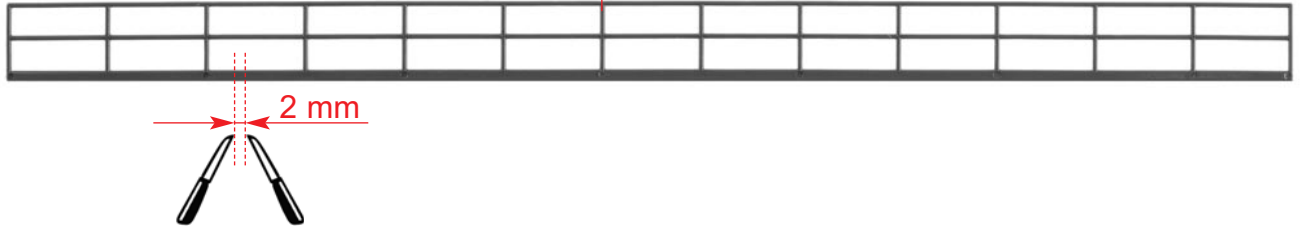


f e

24

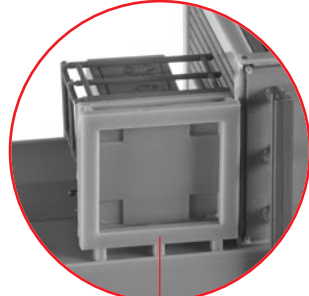
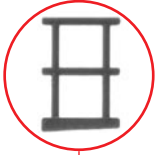
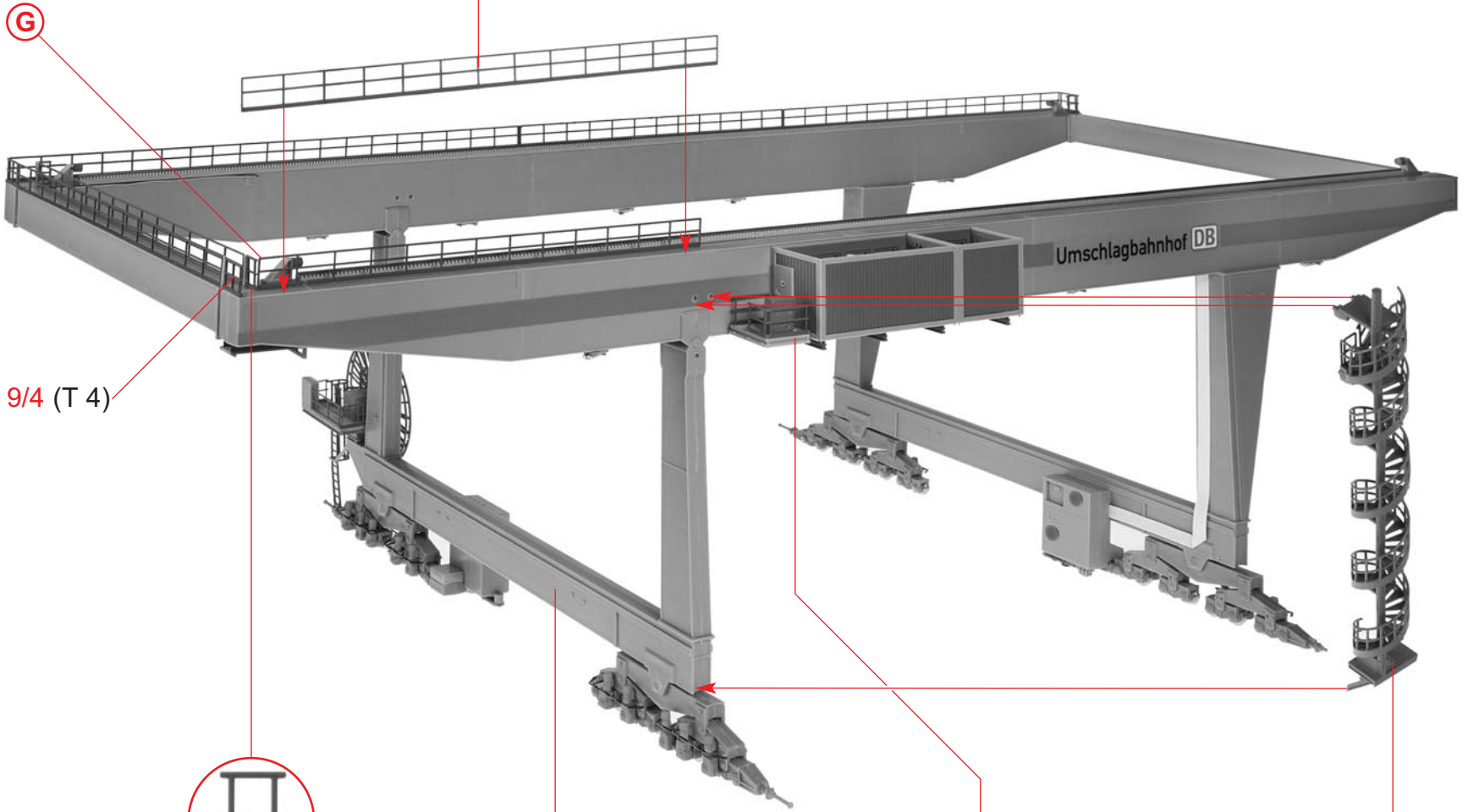
Inhalt	Tüte 1+4
Contents	bag 1+4
Contenu	sachet 1+4
Inhoud	zakje 1+4

3/1 (T 1)



G

3/1 (T 1)



H

9/6 (T 4)

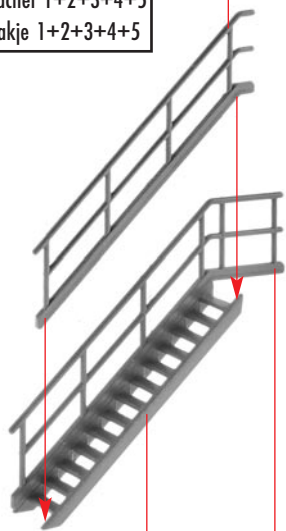
t

F

B

Inhalt	Tüte 1+2+3+4+5
Contents	bag 1+2+3+4+5
Contenu	sachet 1+2+3+4+5
Inhoud	zakje 1+2+3+4+5

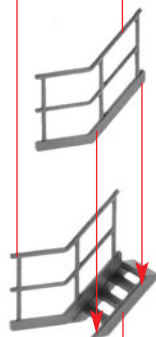
8/7 (T 1)



I

8/1 (T 1) 8/5 (T 1)

9/15 (T 4)

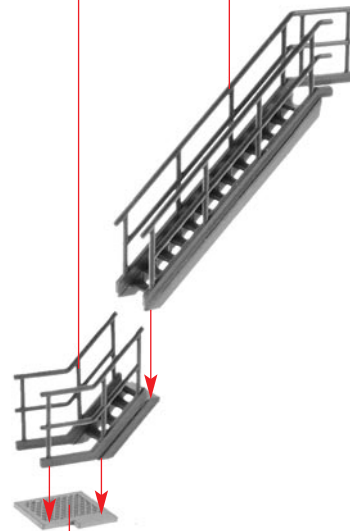


J

9/13 (T 4)

J

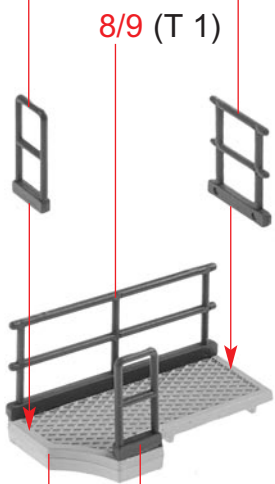
I



K

10/5 (T 5)

9/11 (T 4) 8/8 (T 1)



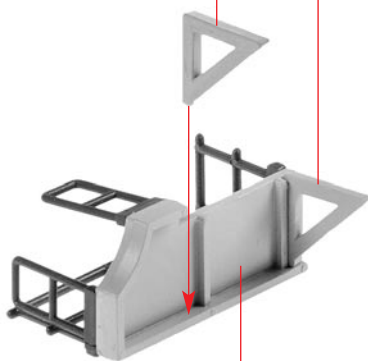
L

10/11 (T 5)

8/9 (T 1)

9/11 (T 4)

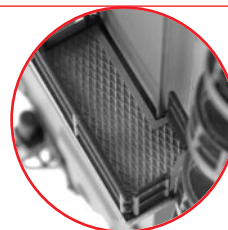
10/12 (T 5)



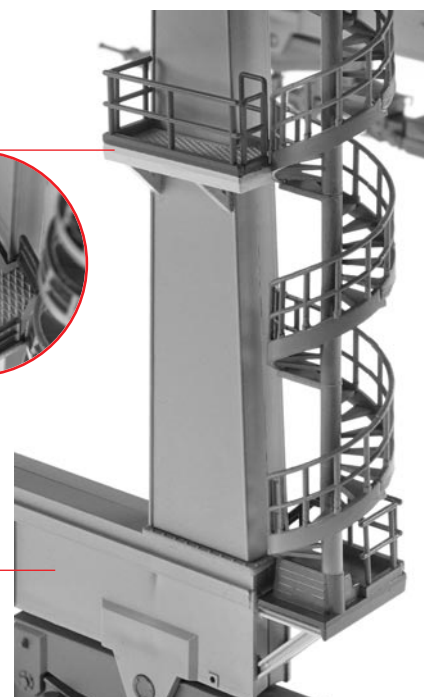
M

L

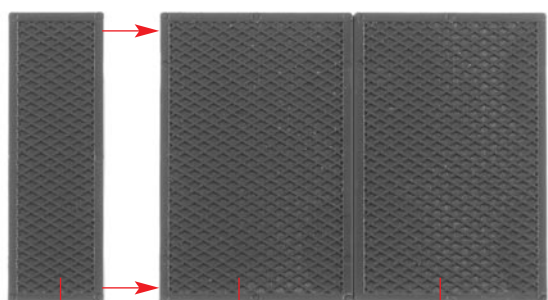
M



H



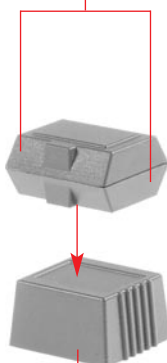
N



O

8/15 (T 1) 8/14 (T 1) 8/14 (T 1)

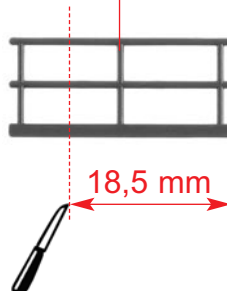
8/19 (T 2)



Q

8/20 (T 2)

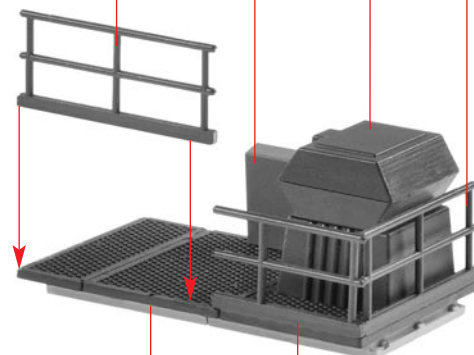
8/19 (T 1)



R

8/19 (T 1) 7/22 (T 3) 8/19 (T 1)

Q

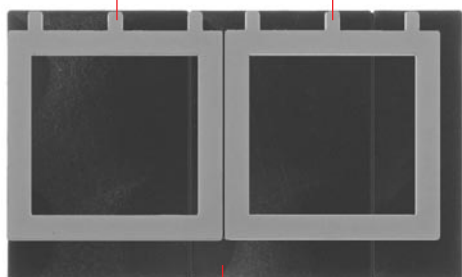


S

P

R

10/6 (T 5) 10/6 (T 5)



P

O

26

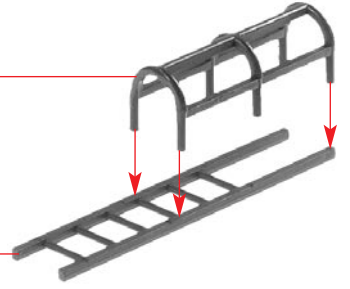
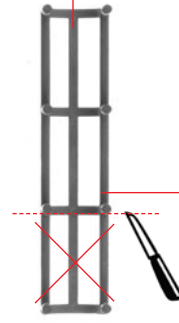
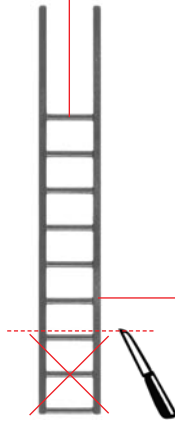
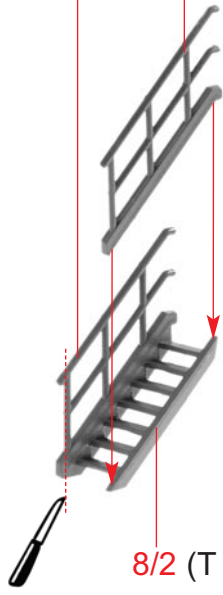
Inhalt	Tüte 1+4
Contents	bag 1+4
Contenu	sachet 1+4
Inhoud	zakje 1+4

8/6 (T 1)

8/6 (T 1)

9/24 (T 4)

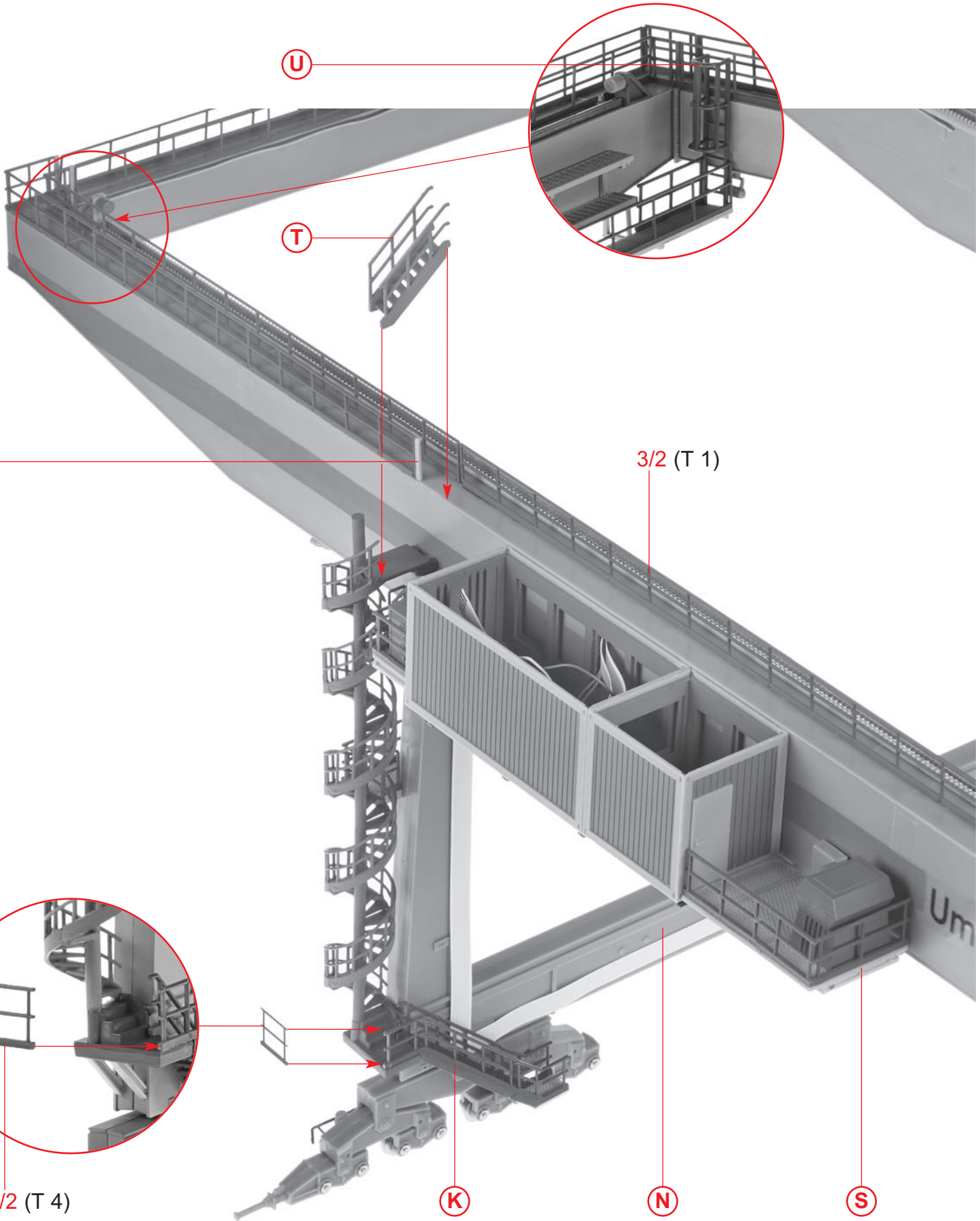
9/25 (T 4)



T

U

8/2 (T 1)



U

T

9/7 (T 4)

3/2 (T 1)

V

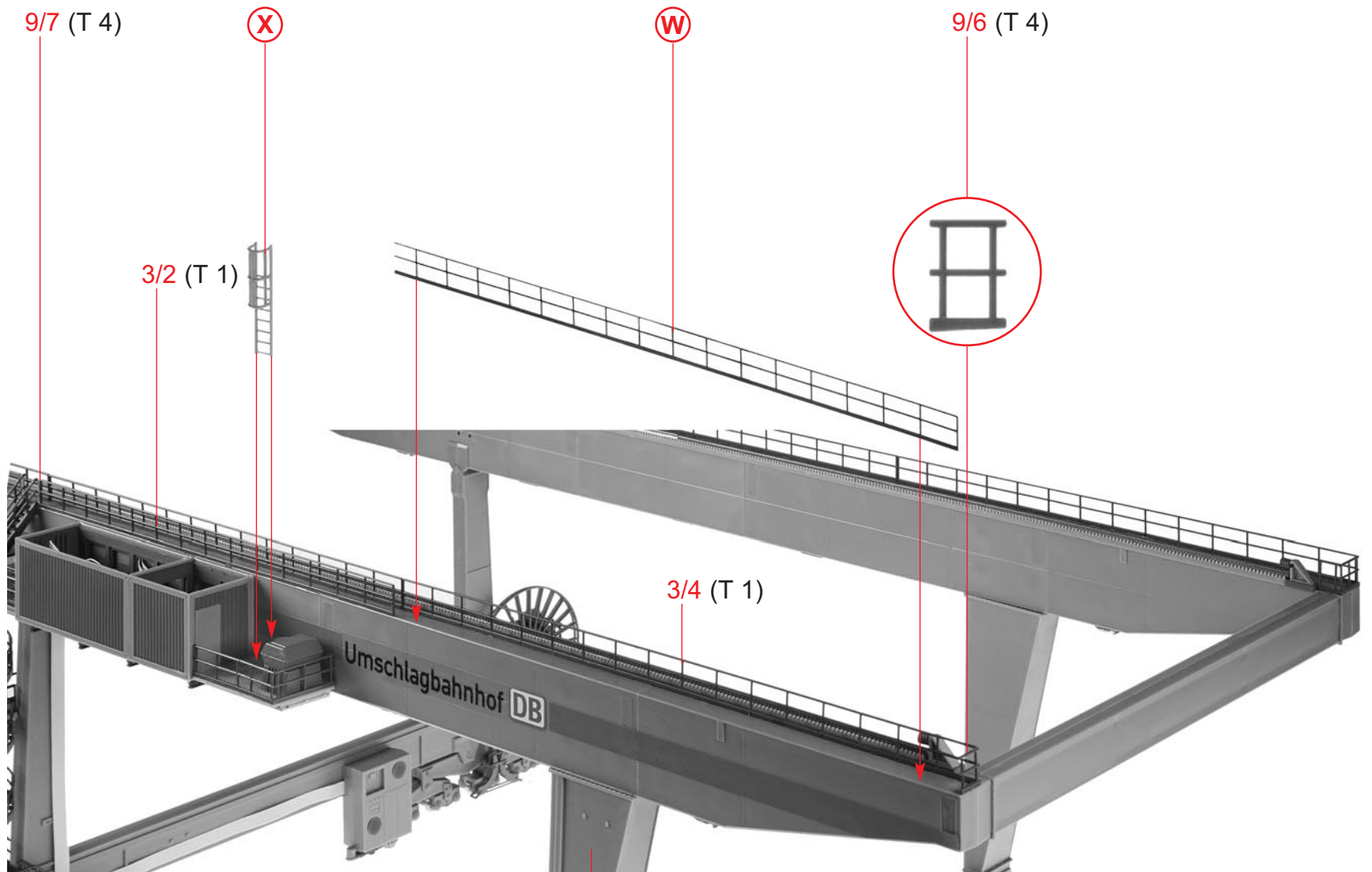
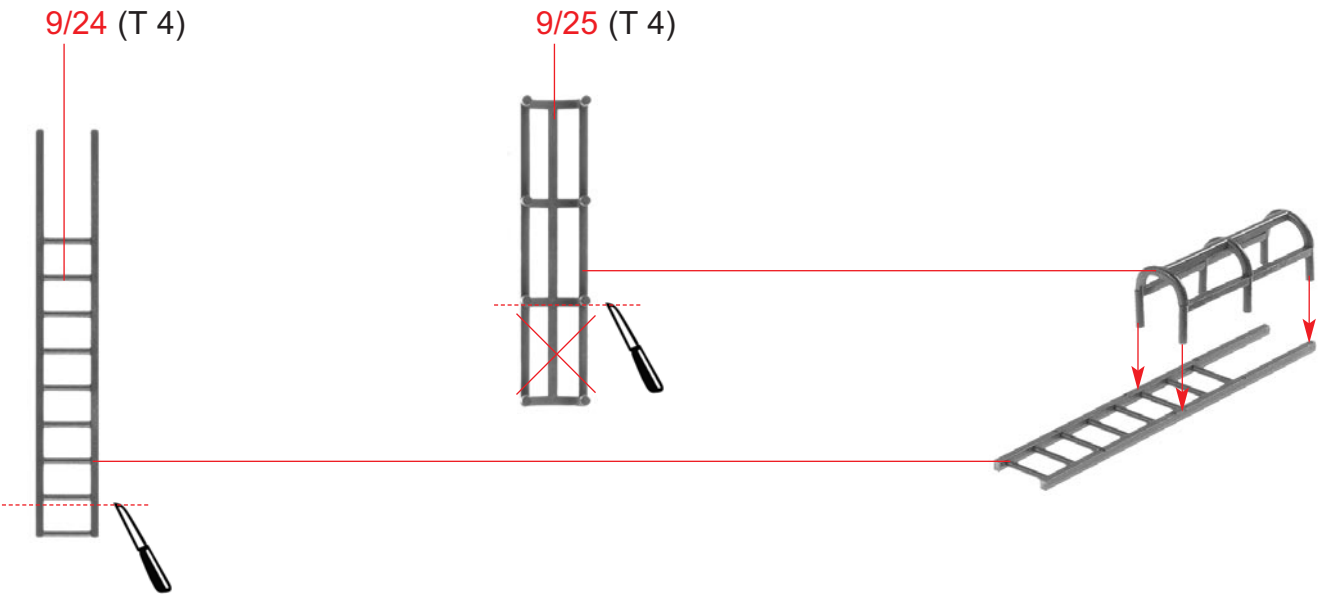
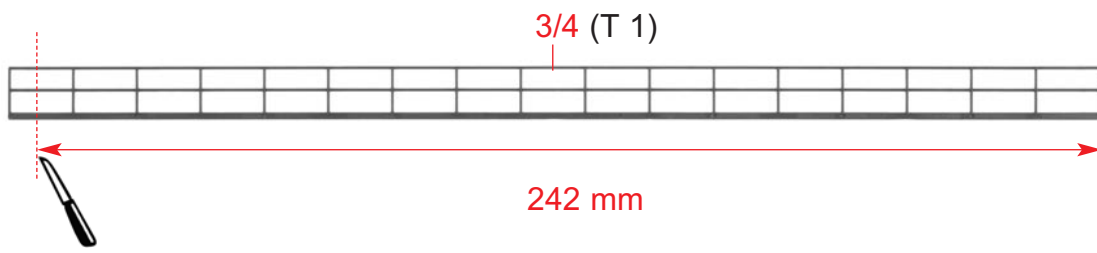
9/2 (T 4)

K

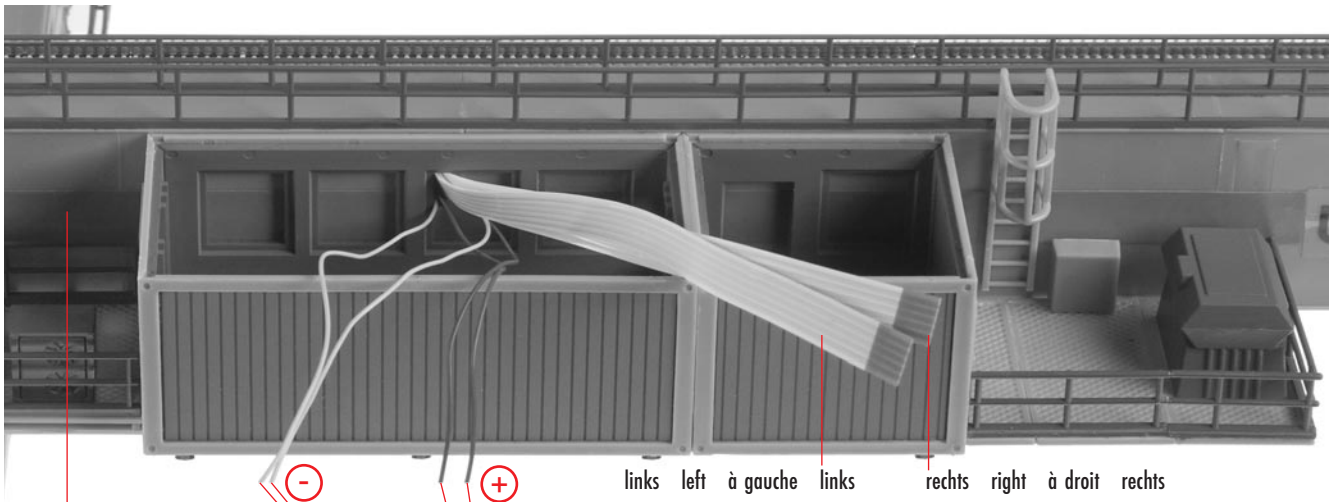
N

S

Inhalt	Tüte 1+4
Contents	bag 1+4
Contenu	sachet 1+4
Inhoud	zakje 1+4

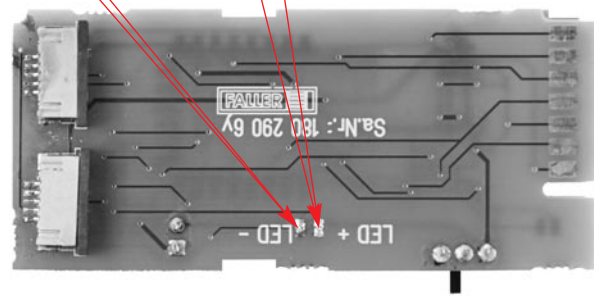


Inhalt	Tüte 10
Contents	bag 10
Contenu	sachet 10
Inhoud	zakje 10



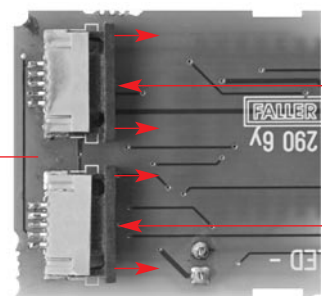
a

Y



LED-Kabel an + bzw. - löten (auf Polarität achten!).
 Solder the LED cable to + and - respectively (observe polarity!).
 Braser le câble à LED au + ou au - respectivement (tenir compte de la polarité!).
 Soldeer de led-kabel vast aan + of - (op polariteit letten!).

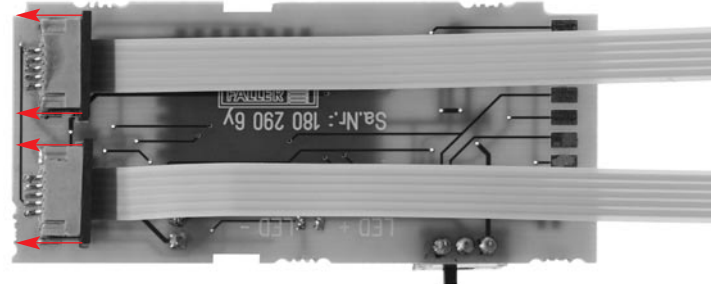
a



Blauve Markierung
 Blue marking
 links left à gauche links
 Marquage bleu
 Blauwe marking
 rechts right à droit rechts

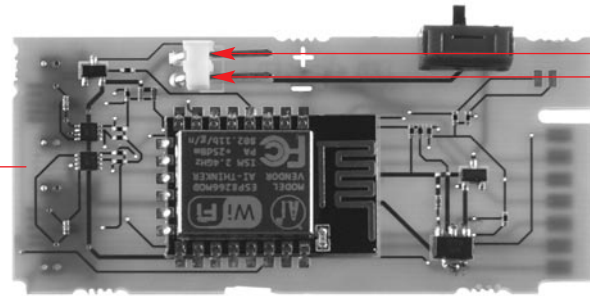
b

Kabel festklemmen
 Clamp the cables
 Poser les serre-câbles
 Kabel vastklemmen



b

c

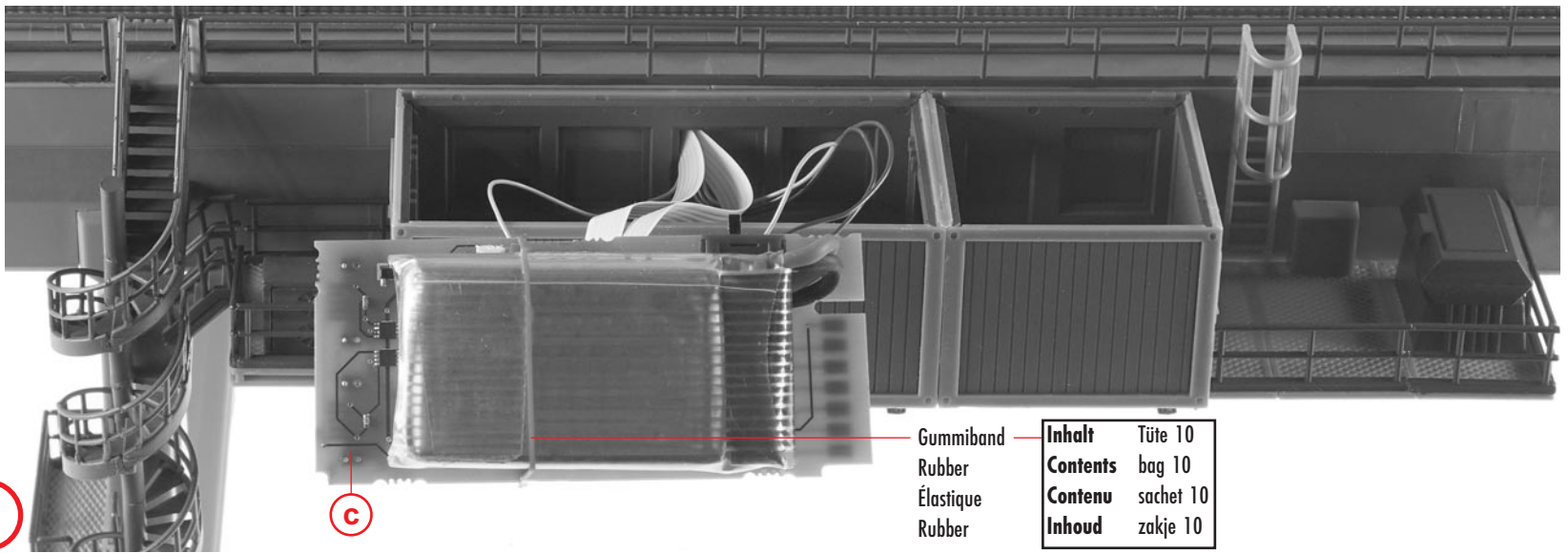


rot red rouge rood
 Art. 180713:
 Lithium-Polymer-Akku 600 mAh, liegt nicht bei
 Lithium polymer battery 600 mAh, not included
 Batterie au lithium-polymère 600 mAh, non jointe
 Lithium-polymer-accu 600 mAh, niet bijgevoegd



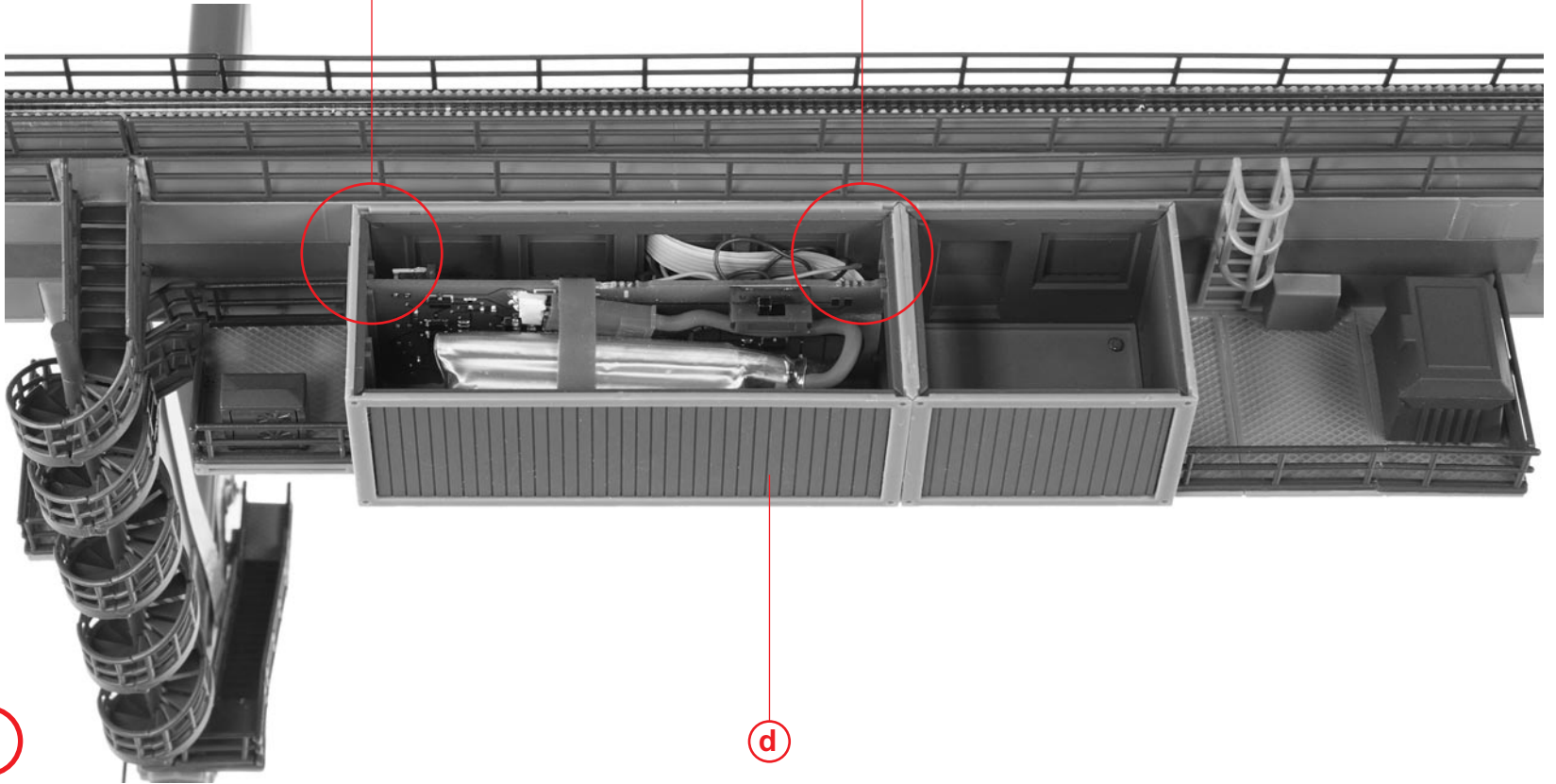
d

c



Gummiband
 Rubber
 Élastique
 Rubber

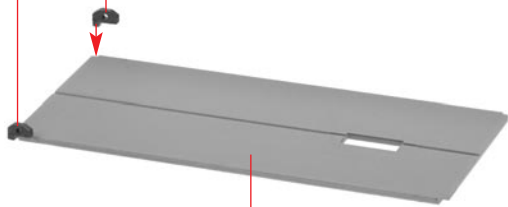
Inhalt	Tüte 10
Contents	bag 10
Contenu	sachet 10
Inhoud	zakje 10



e

d

9/20 (T 4)

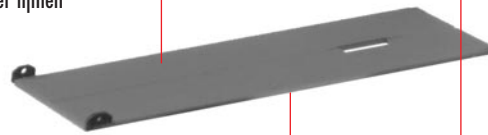


f

23/8 Art. 180290

nicht kleben
do not glue
ne pas coller
niet lijmen

f

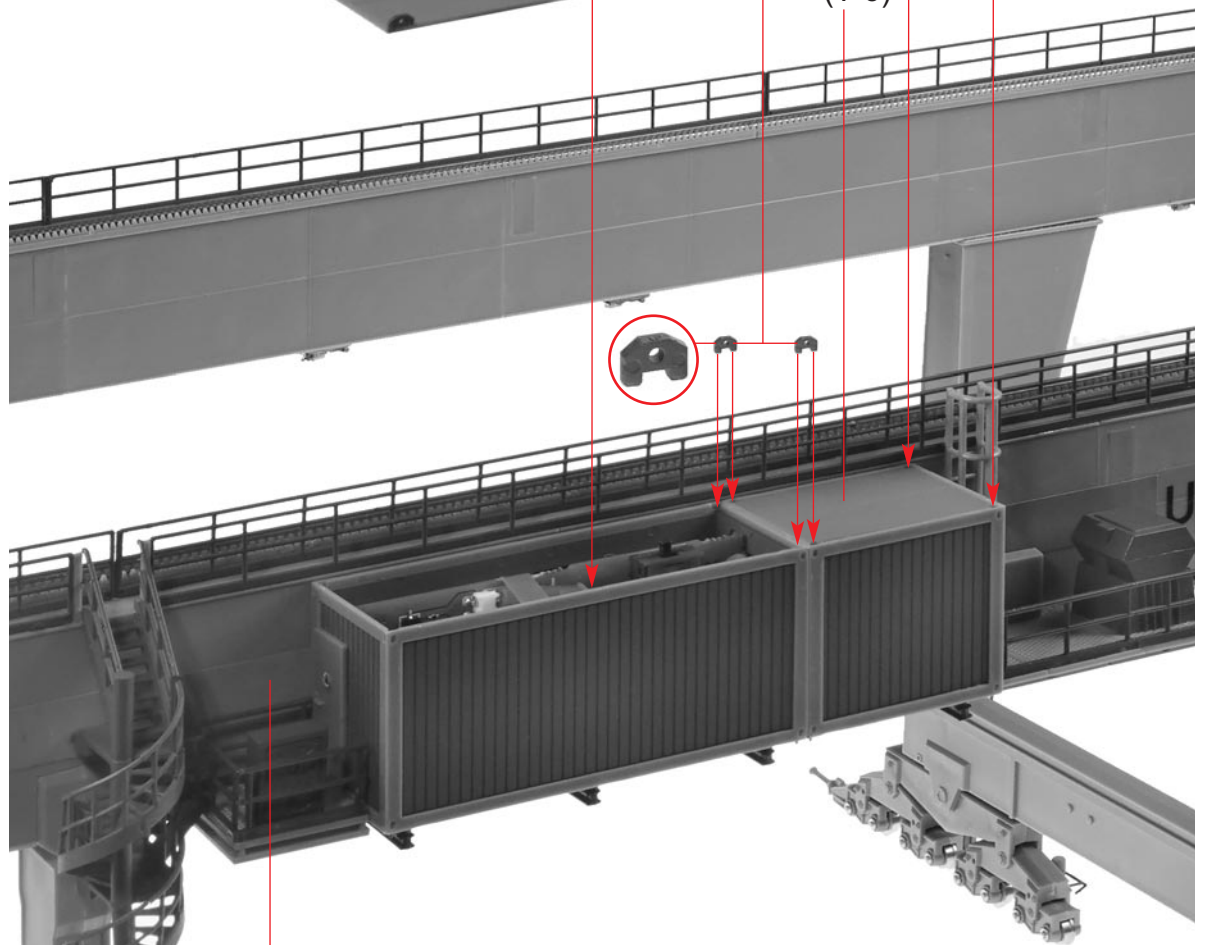


9/19 (T 4)

9/20 (T 4)



36/3
(T 6)



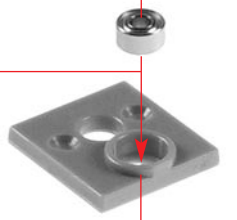
g

e

30 Inhalt Tüte 2+9+10+11
 Contents bag 2+9+10+11
 Contenu sachet 2+9+10+11
 Inhoud zakje 2+9+10+11

5 x 2 x 2,5 mm
 Sekundenkleber verwenden.
 Use instant modelling cement.
 Utilisez la colle rapide.
 Gebruik secondelijm.

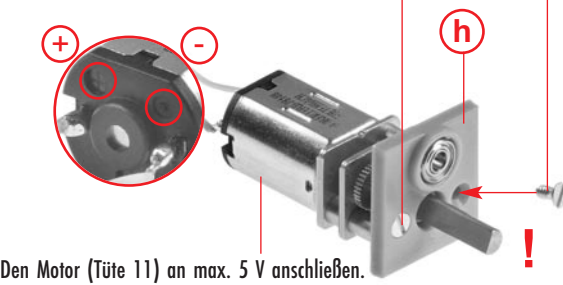
h



3/3 (T 2)

Art. 180290

Inhalt Tüte 9 Contents bag 9
 Contenu sachet 9 Inhoud zakje 9

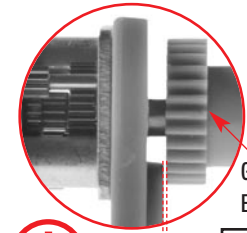


Den Motor (Tüte 11) an max. 5 V anschließen.
 Den Motor (Tüte 11) an max. 5 V anschließen.
 Den Motor (Tüte 11) an max. 5 V anschließen.

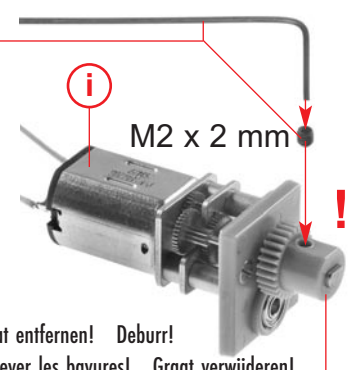
i

1,6 x 3 mm

Inhalt Tüte 9 Contents bag 9
 Contenu sachet 9 Inhoud zakje 9



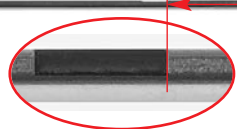
j



Grat entfernen! Deburr!
 Enlever les bavures! Grat verwijderen!

Inhalt Tüte 10 Contents bag 10
 Contenu sachet 10 Inhoud zakje 10

k



Inhalt Tüte 10 Contents bag 10
 Contenu sachet 10 Inhoud zakje 10

Nur eindrücken, nicht kleben. Grat entfernen!
 Press in only, do not glue. Deburr!
 Ne pas enfoncer, ne pas coller. Enlever les bavures!
 Alleen indrukken, niet lijmen. Grat verwijderen!

l

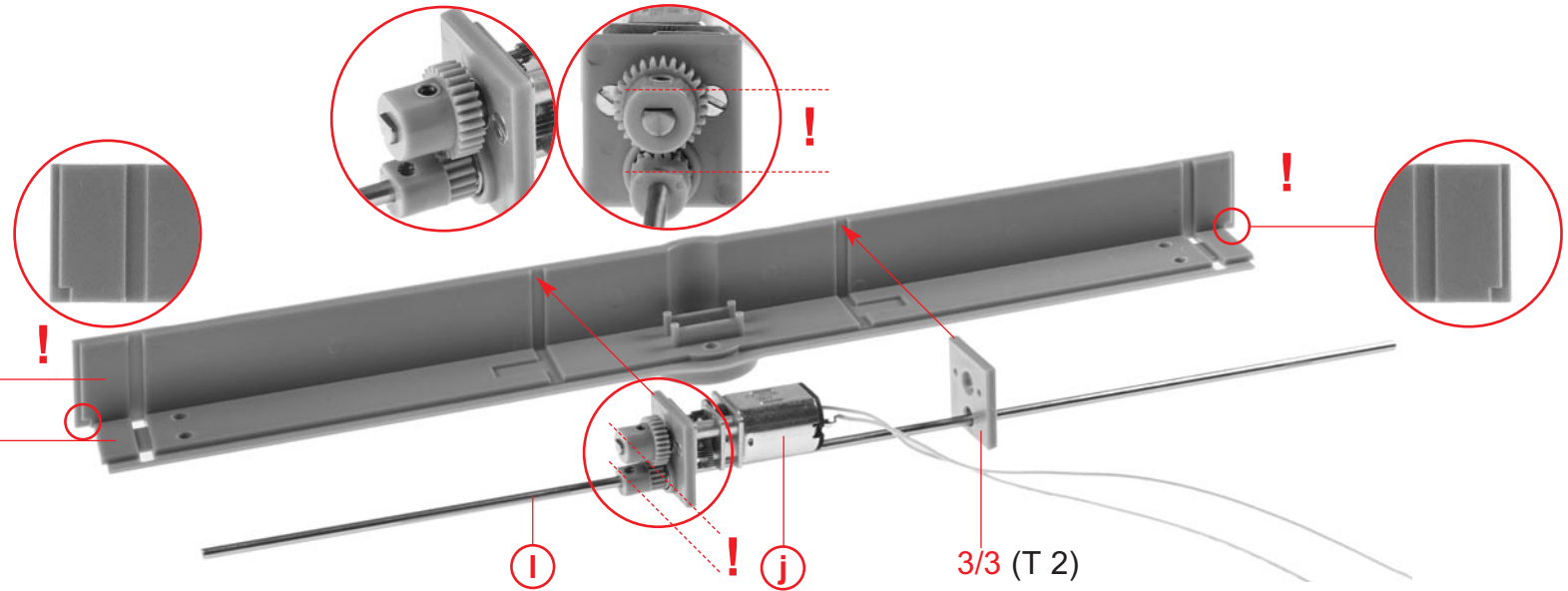
k



1 mm

80 mm

m



3/1 (T 2)

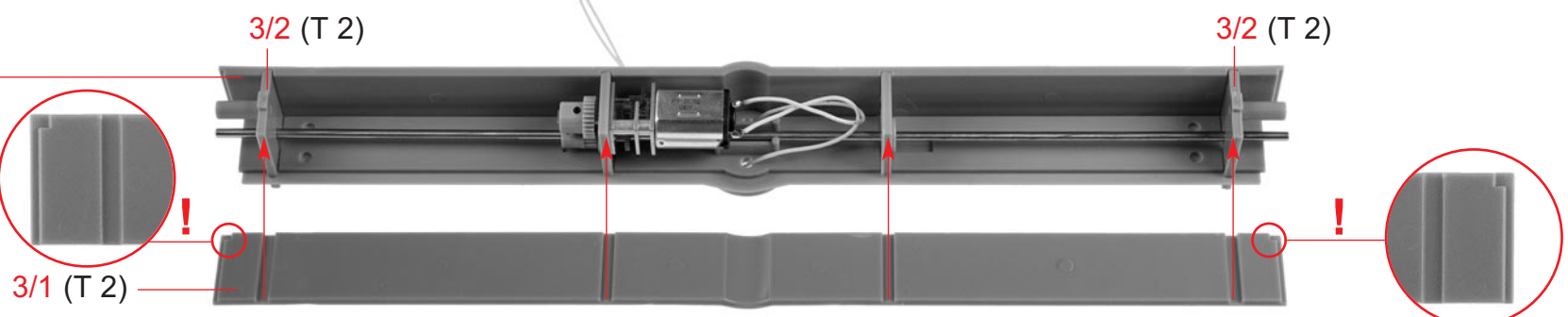
3/7 (T 2)

l

j

3/3 (T 2)

m



3/2 (T 2)

3/2 (T 2)

n

3/1 (T 2)

3/4 (T 2)

3/6 (T 2)

3/4 (T 2)

2,2 x 9,5 mm

6/13 Art. 180290

6/13 Art. 180290

2,2 x 9,5 mm

nicht kleben
 do not glue
 ne pas coller
 niet lijmen

nicht kleben
 do not glue
 ne pas coller
 niet lijmen

o

Inhalt Tüte 9 Contents bag 9
 Contenu sachet 9 Inhoud zakje 9

Sekundenkleber verwenden.
 Utilisez la colle rapide.

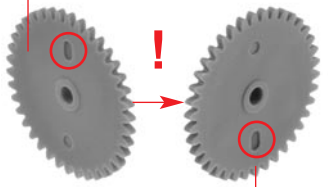
5 x 2 x 2,5 mm

Use instant modelling cement.
 Gebruik secondelijm.

Inhalt Tüte 9 Contents bag 9
 Contenu sachet 9 Inhoud zakje 9

Inhalt Tüte 1+3+4+5+6+7+9
Contents bag 1+3+4+5+6+7+9
Contenu sachet 1+3+4+5+6+7+9
Inhoud zakje 1+3+4+5+6+7+9

6/11 Art. 180290



Sekundenkleber verwenden.
 Use instant modelling cement.
 Utilisez la colle rapide.
 Gebruik secondenlijm.

p 2 x

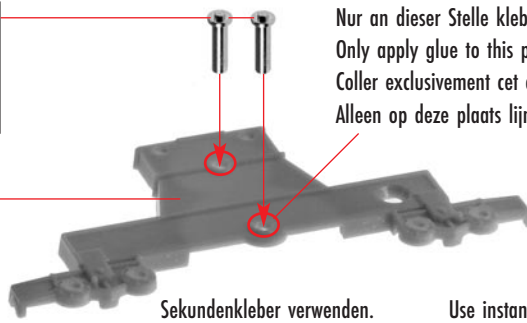
6/11 Art. 180290

Inhalt Tüte 7
Contents bag 7
Contenu sachet 7
Inhoud zakje 7

Nur an dieser Stelle kleben.
 Only apply glue to this point.
 Coller exclusivement cet emplacement.
 Alleen op deze plaats lijmen.

7/7 (T 3)

q 2 x



Sekundenkleber verwenden.
 Utilisez la colle rapide.

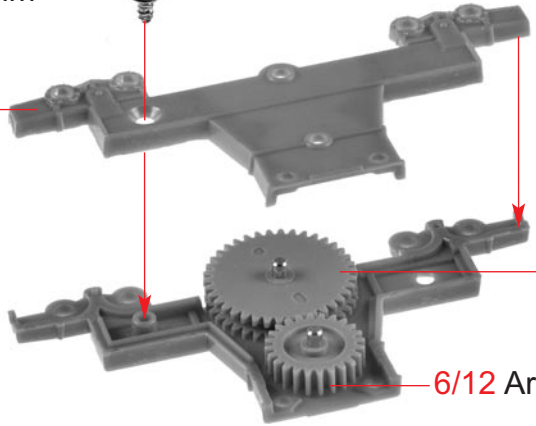
Use instant modelling cement.
 Gebruik secondenlijm.

Inhalt Tüte 9
Contents bag 9
Contenu sachet 9
Inhoud zakje 9

nicht kleben
 do not glue
 ne pas coller
 niet lijmen

2,2 x 4,5 mm

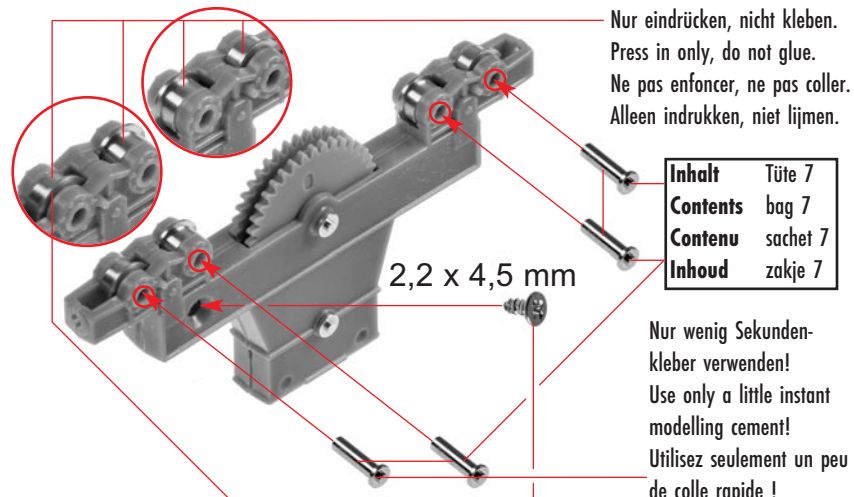
7/7 (T 3)



p

6/12 Art. 180290

r 2 x



Nur eindrücken, nicht kleben.
 Press in only, do not glue.
 Ne pas enfoncer, ne pas coller.
 Alleen indrukken, niet lijmen.

Inhalt Tüte 7
Contents bag 7
Contenu sachet 7
Inhoud zakje 7

2,2 x 4,5 mm

Nur wenig Sekundenkleber verwenden!
 Use only a little instant modelling cement!
 Utilisez seulement un peu de colle rapide !
 Gebruik slechts een beetje secondenlijm!

s 2 x

Inhalt Tüte 9
Contents bag 9
Contenu sachet 9
Inhoud zakje 9

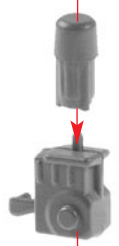
7/14 (T 3)



7/12 (T 3)

t 2 x

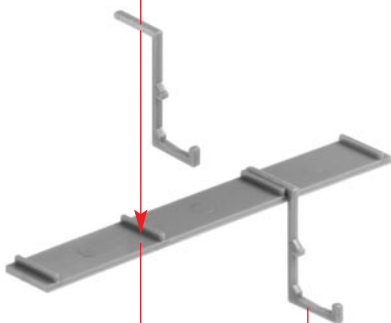
7/14 (T 3)



7/13 (T 3)

u 2 x

10/8 (T 5)



v 2 x 10/3 (T 5) 10/8 (T 5)

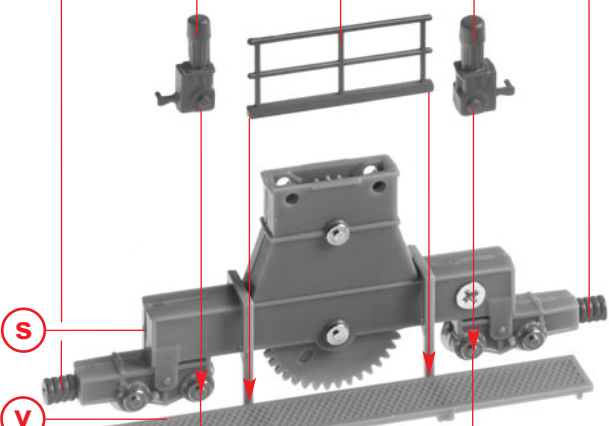
4/20 (T 6)

u

8/19 (T 1)

t

4/20 (T 6)



s

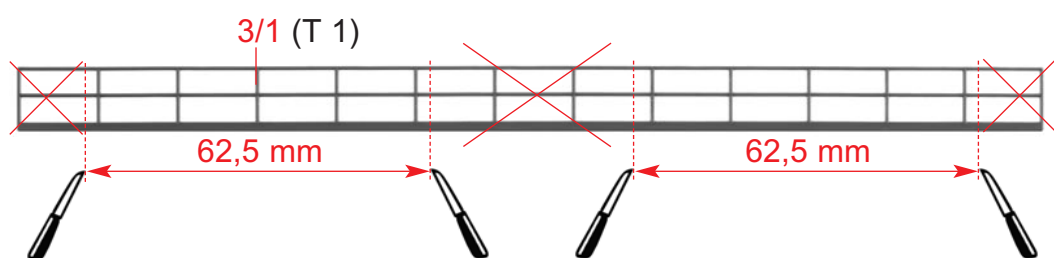
v

w 2 x

Sekundenkleber verwenden.
 Utilisez la colle rapide.

Use instant modelling cement.
 Gebruik secondenlijm.

x



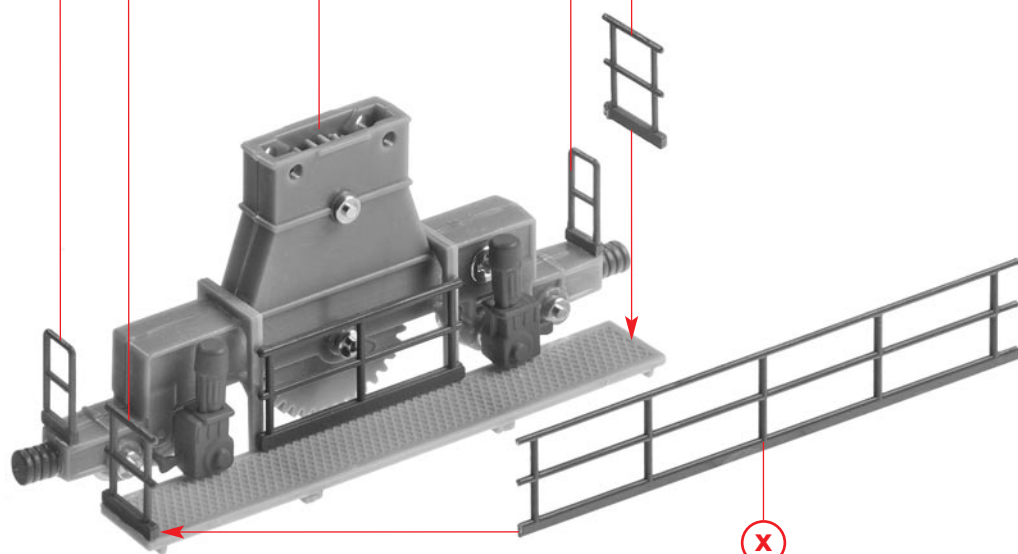
9/12 (T 4)

9/1 (T 4)

w

9/12 (T 4)

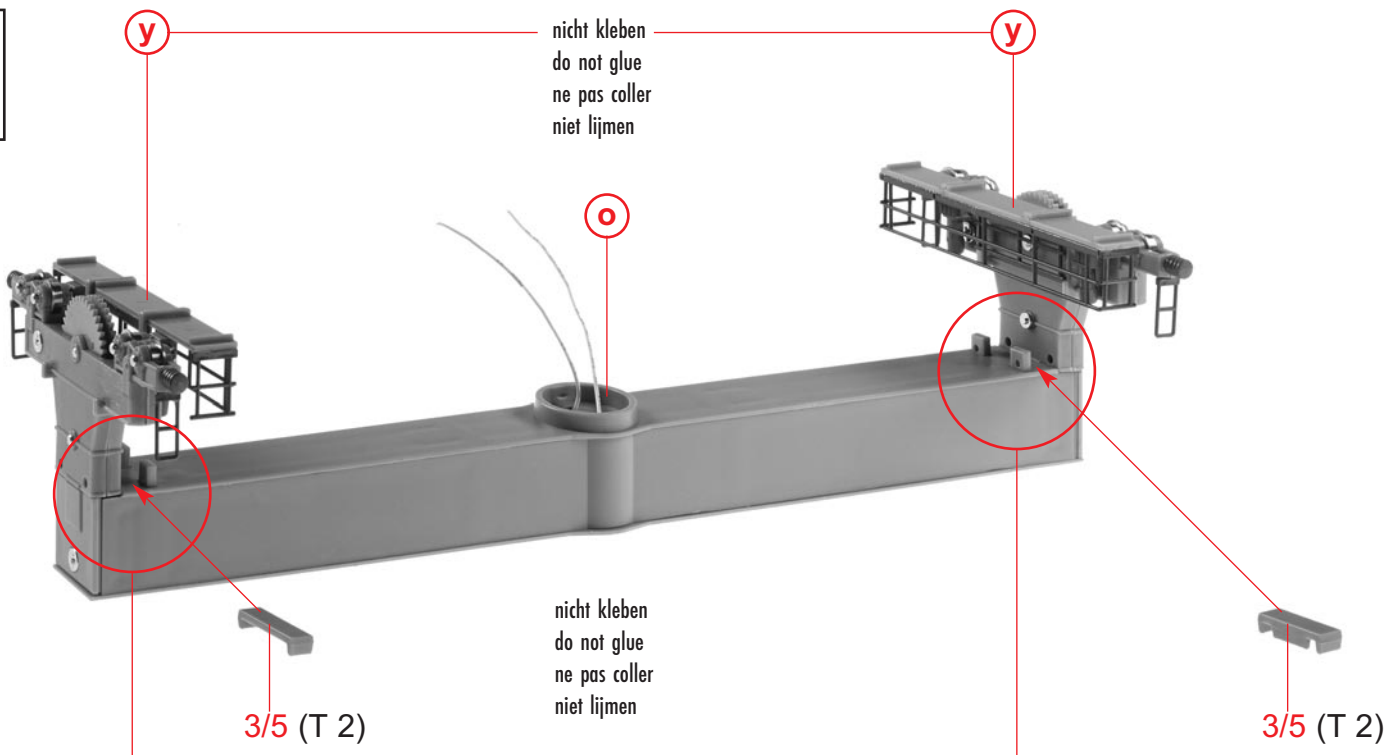
9/1 (T 4)



y 2 x

x

Inhalt	Tüte 2+9
Contents	bag 2+9
Contenu	sachet 2+9
Inhoud	zakje 2+9



2 x M1,6 x 18 mm

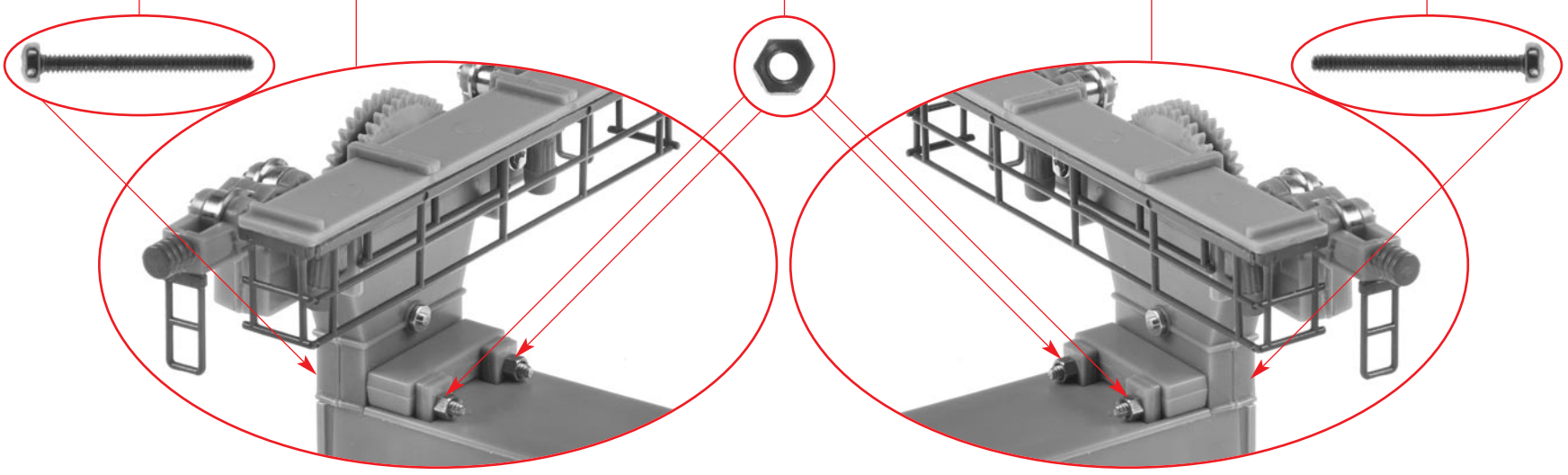
Inhalt	Tüte 9	Contents	bag 9
Contenu	sachet 9	Inhoud	zakje 9

4 x M1,6 x 1,5 mm

Inhalt	Tüte 9	Contents	bag 9
Contenu	sachet 9	Inhoud	zakje 9

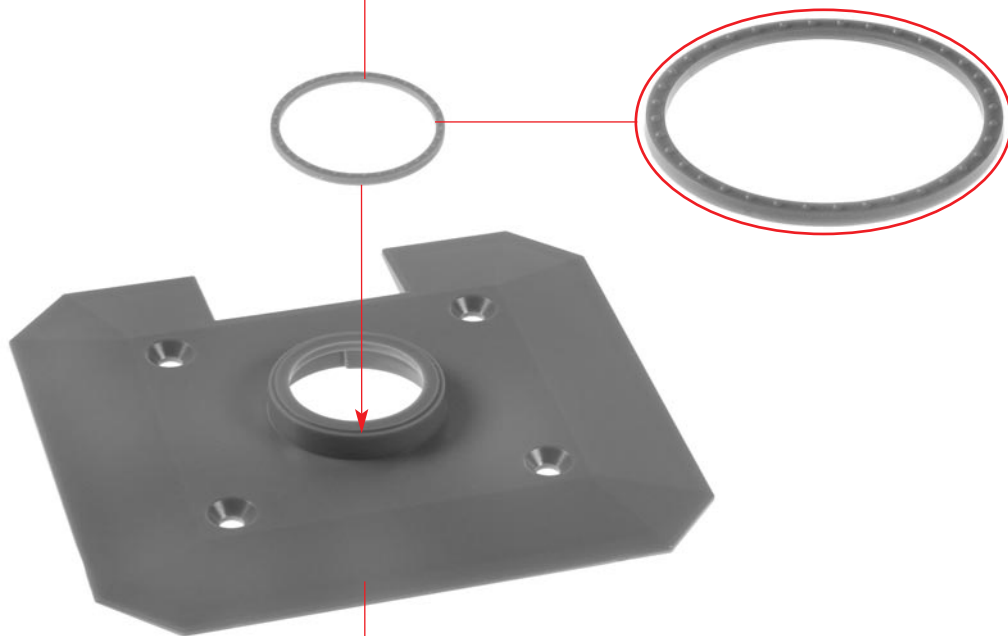
2 x M1,6 x 18 mm

Inhalt	Tüte 9	Contents	bag 9
Contenu	sachet 9	Inhoud	zakje 9



A

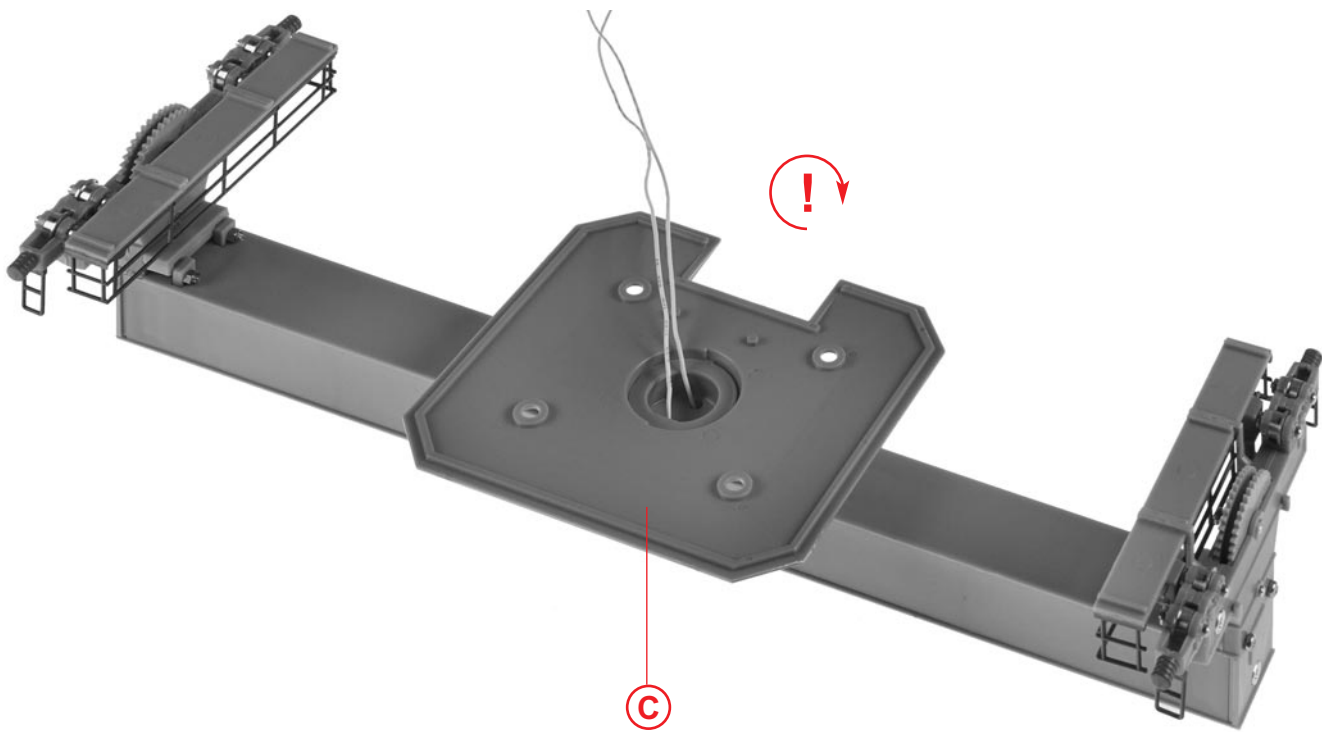
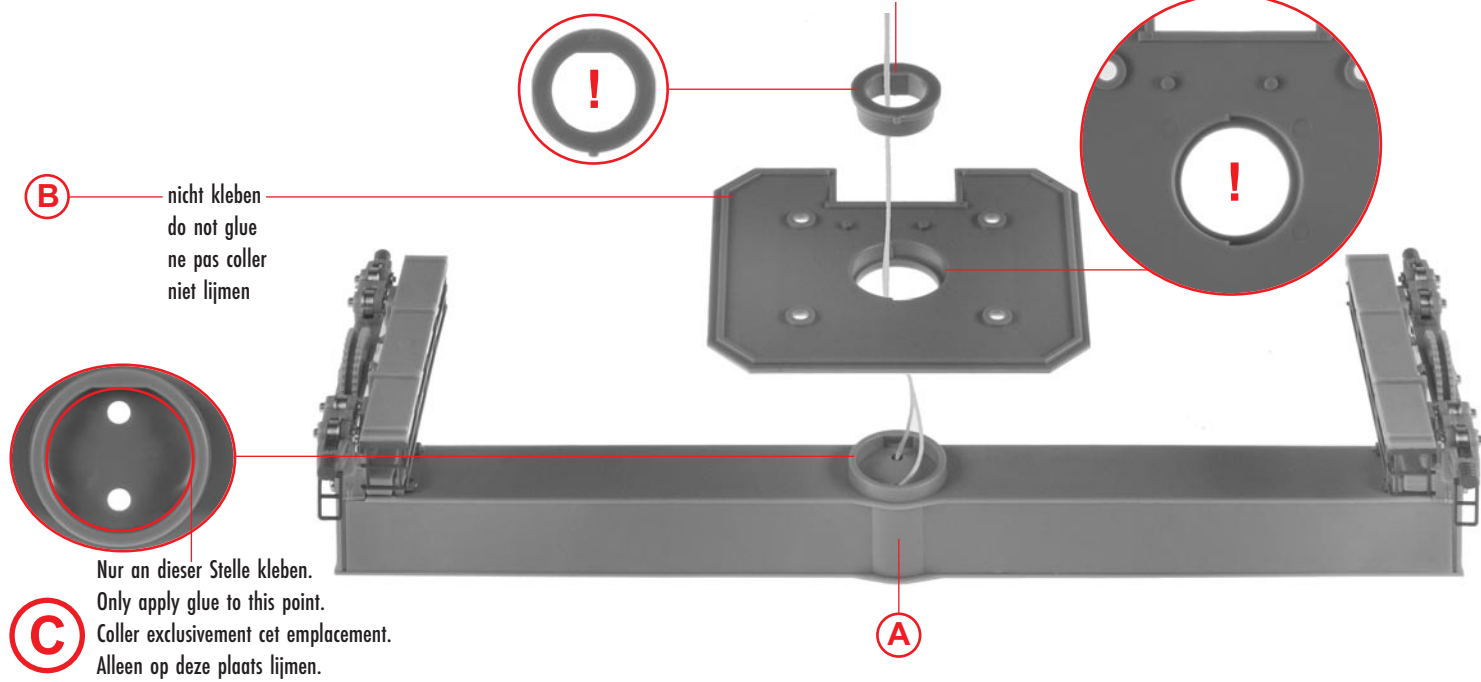
5/4 Art. 180290



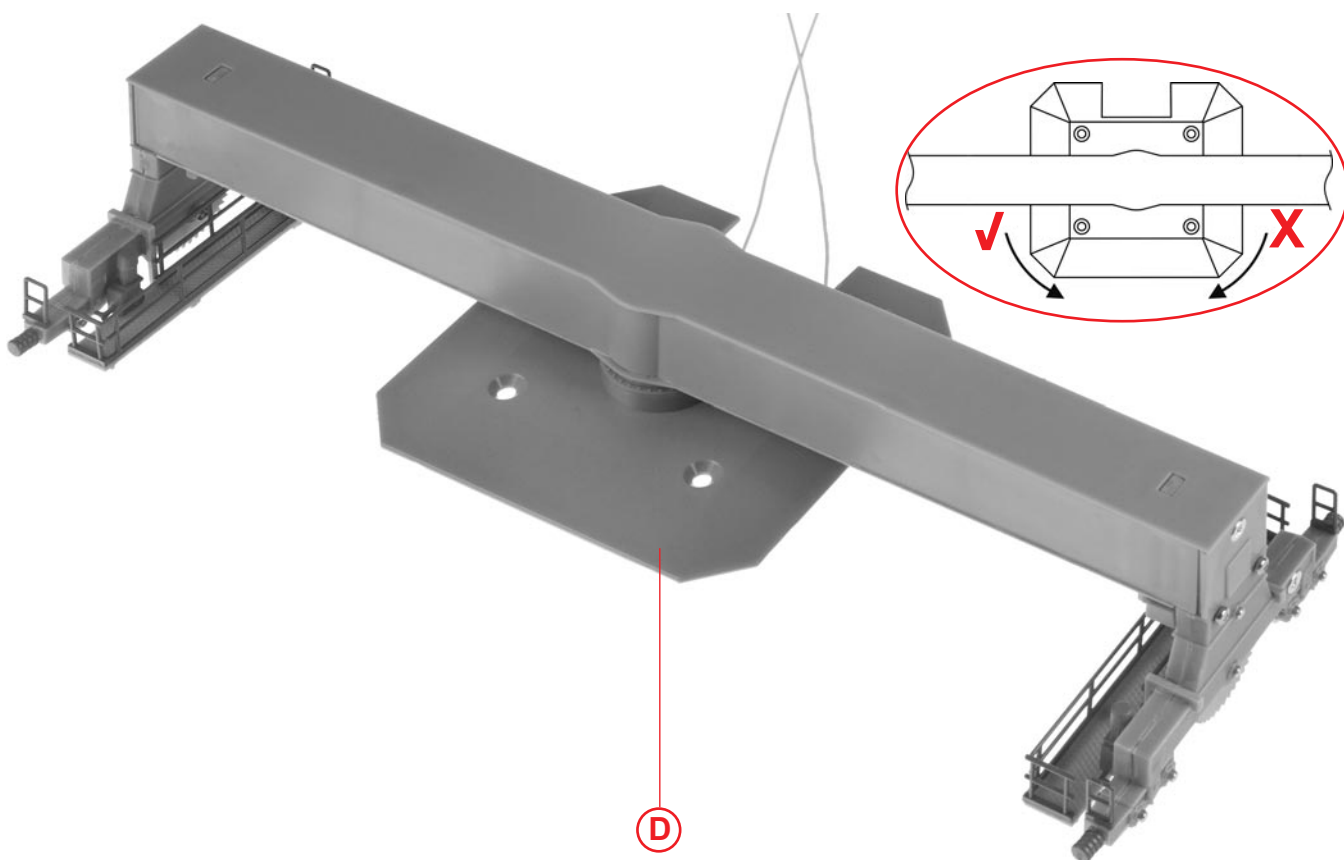
5/2 Art. 180290

B

5/3 Art. 180290



D Achtung: Auf Position achten, Grundposition einstellen (drehbar nur 180° im Uhrzeigersinn!).
Caution: Take care of the position, adjust to the base position (rotatable only 180° clockwise!).
Attention: Faire attention à la position, ajuster à la position de base rotatif seulement à 180° dans le sens des aiguilles d'une montre!).
Let op: op positie letten, uitgangspositie instellen (slechts 180° met de klok mee roteerbaar!).



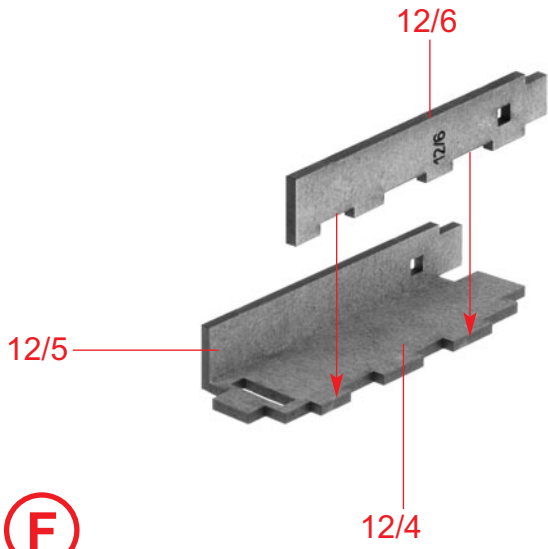
34

Inhalt Tüte 3+4+7+9
Contents bag 3+4+7+9
Contenu sachet 3+4+7+9
Inhoud zakje 3+4+7+9

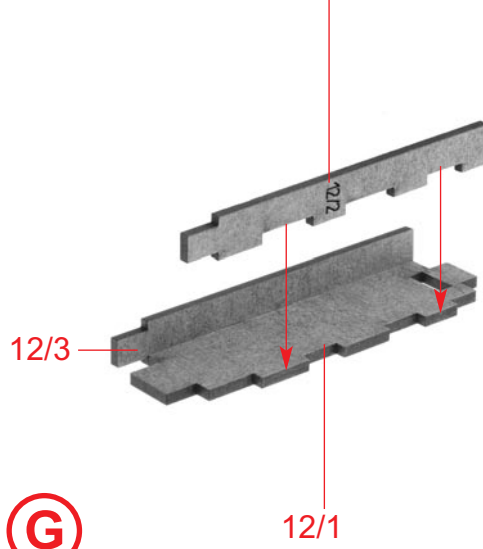
Lasercut-Kleber verwenden.
 Use Lasercut glue.
 Utilisez la colle Lasercut.
 Gebruik Lasercutlijm.

Montagehilfe
 Mounting aid
 Aide de montage
 Montagehulp

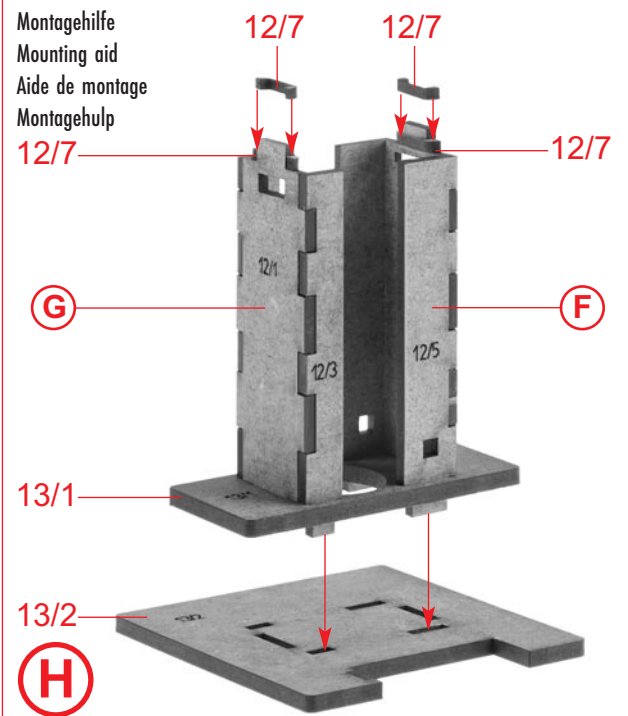
Montagehilfe
 Mounting aid
 Aide de montage
 Montagehulp



F



G



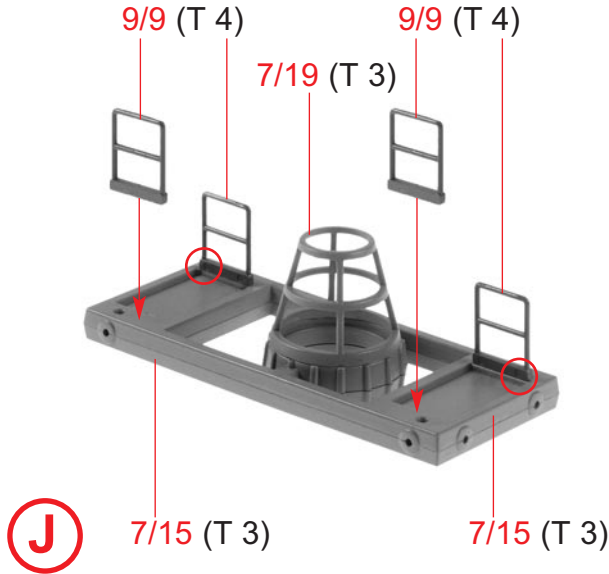
H

Inhalt Tüte 7
Contents bag 7
Contenu sachet 7
Inhoud zakje 7

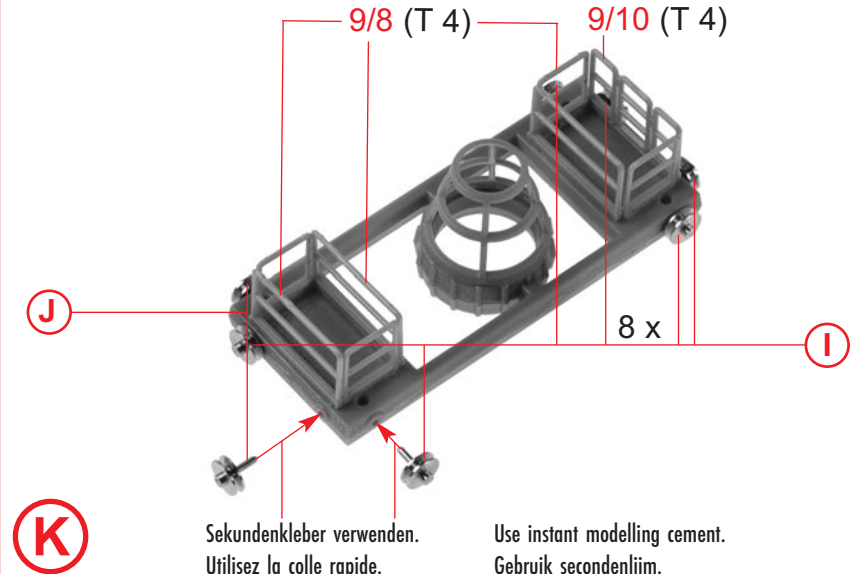
nicht kleben
 do not glue
 ne pas coller
 niet lijmen

Inhalt Tüte 9
Contents bag 9
Contenu sachet 9
Inhoud zakje 9

I 8 x



J



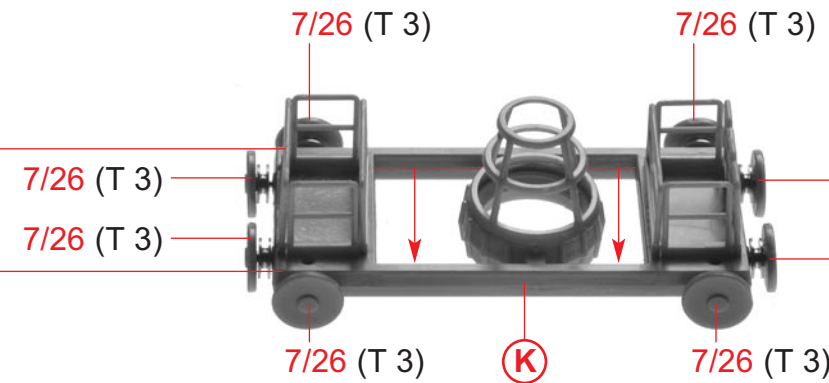
K

Sekundenkleber verwenden.
 Utilisez la colle rapide.

Use instant modelling cement.
 Gebruik secondenlijm.

Grat entfernen!
 Deburr!
 Enlever les bavures!
 Graat verwijderen!

L



Sekundenkleber verwenden.
 Utilisez la colle rapide.

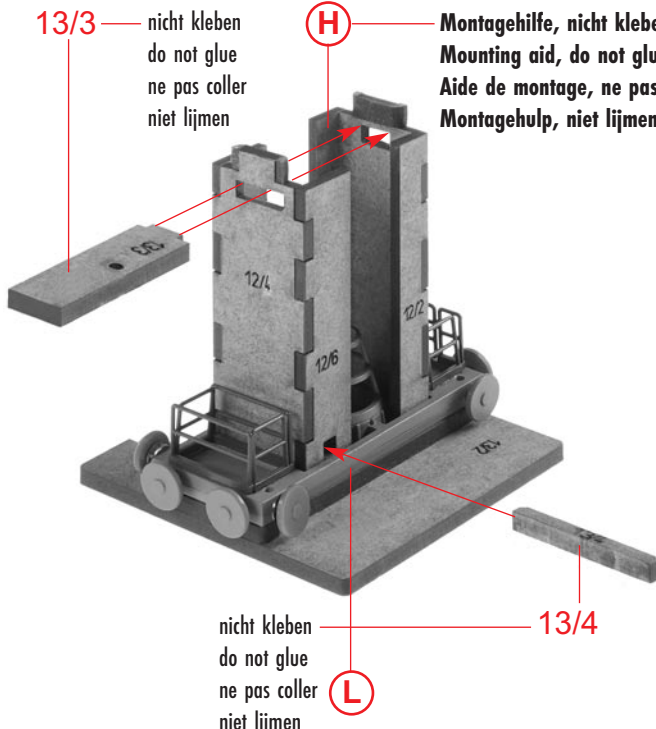
Use instant modelling cement.
 Gebruik secondenlijm.

Auf Leichtlauf der Rollen achten!
 Ensure that the rollers run smoothly!
 Veillez à ce que les roues tournent sans à-coups!
 Let op de vlotte loop van de wieltjes!

13/3 nicht kleben
 do not glue
 ne pas coller
 niet lijmen

H Montagehilfe, nicht kleben.
 Mounting aid, do not glue.
 Aide de montage, ne pas coller.
 Montagehulp, niet lijmen.

M

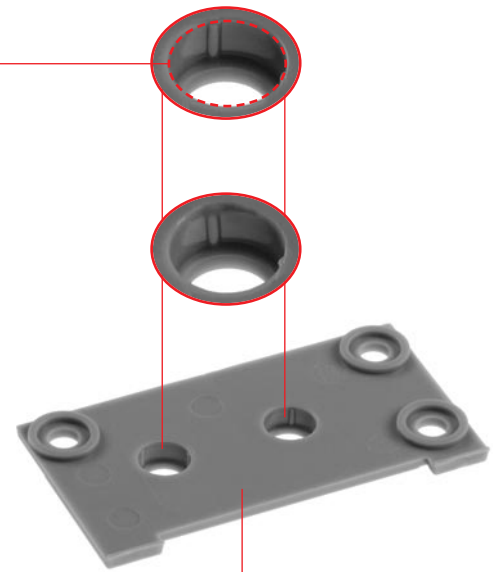


nicht kleben
 do not glue
 ne pas coller
 niet lijmen

L

Grat entfernen!
 Deburr!
 Enlever les bavures!
 Graat verwijderen!

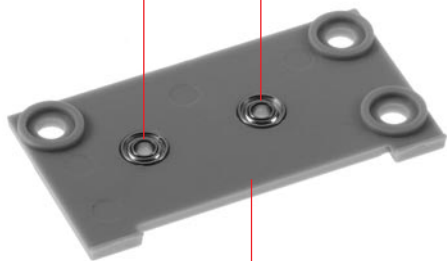
N 2 x



6/7 Art. 180290

Inhalt Tüte 9
 Contents bag 9
 Contenu sachet 9
 Inhoud zakje 9

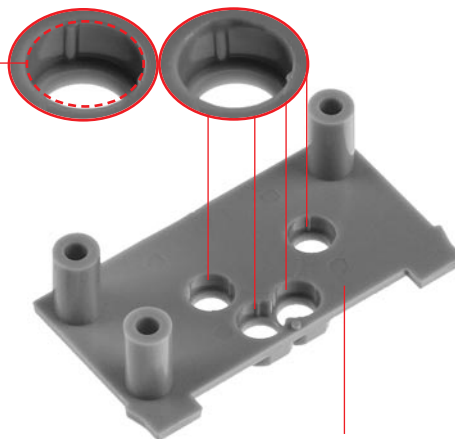
Inhalt Tüte 9 Contents bag 9 5 x 2 x 2,5 mm
 Contenu sachet 9 Inhoud zakje 9



O 2 x

N

Grat entfernen!
 Deburr!
 Enlever les bavures!
 Graat verwijderen!

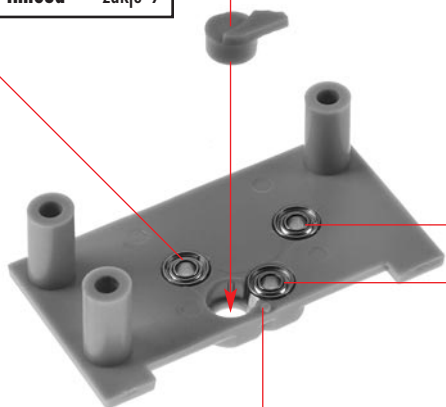


P 2 x

6/6 Art. 180290

Inhalt Tüte 9 Contents bag 9
 Contenu sachet 9 Inhoud zakje 9

6/21 Art. 180290



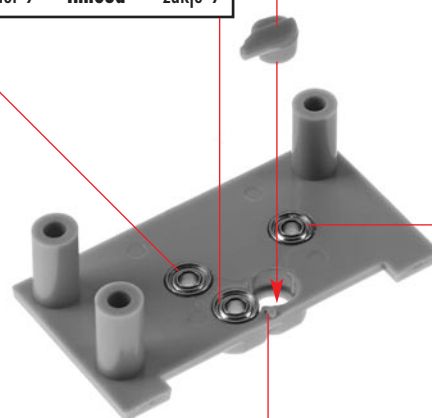
Inhalt Tüte 9
 Contents bag 9
 Contenu sachet 9
 Inhoud zakje 9

Q

P

Inhalt Tüte 9 Contents bag 9
 Contenu sachet 9 Inhoud zakje 9

6/5 Art. 180290



Inhalt Tüte 9
 Contents bag 9
 Contenu sachet 9
 Inhoud zakje 9

R

P



Faden
 Cord
 Aiguillée
 Garen
 4 x 800 mm

Art. 120290

Faden 5 x verknoten und den Knoten mit Sekundenkleber fixieren!
 Knot the thread (5 times) and fix the thread with instant cement!
 Nouer le fil (5 x) et renforcer le noeud avec une goutte de colle rapide!
 Garen vastknopen (5 x) en de knoop met secondenlijm fixeren!



S

T 4 x

S

6/16 Art. 180290



T

U 2 x

6/20 Art. 180290



Sekundenkleber verwenden.
 Use instant modelling cement.
 Utilisez la colle rapide.
 Gebruik secondenlijm.

6/16 Art. 180290



V 2 x

6/20 Art. 180290

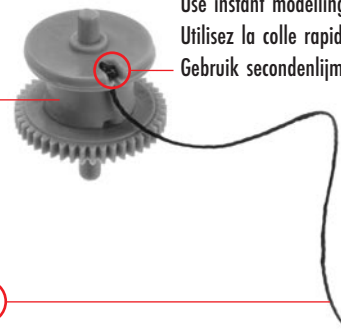


Sekundenkleber verwenden.
 Use instant modelling cement.
 Utilisez la colle rapide.
 Gebruik secondenlijm.

V

W 2 x

T

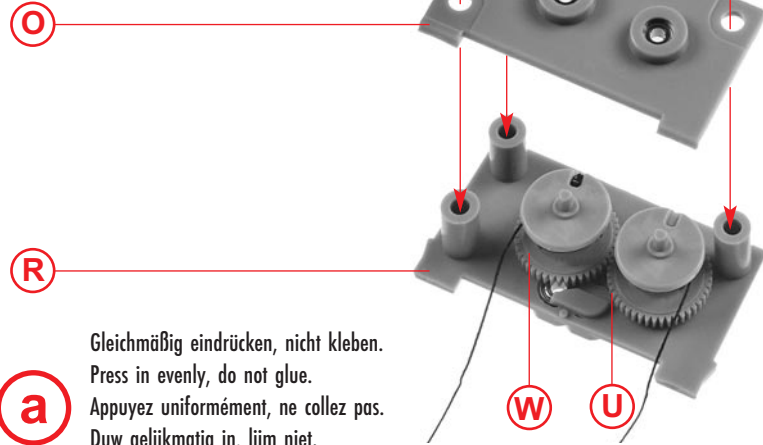


36

Inhalt	Tüte 1+9+10+11
Contents	bag 1+9+10+11
Contenu	sachet 1+9+10+11
Inhoud	zakje 1+9+10+11

Inhalt	Tüte 9	Contents	bag 9
Contenu	sachet 9	Inhoud	zakje 9

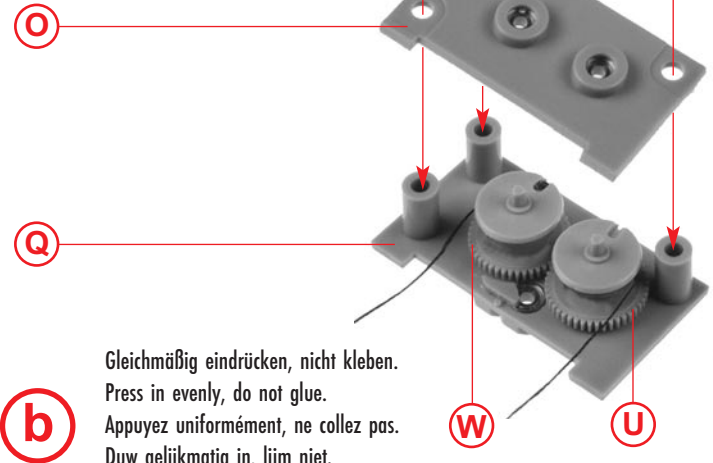
2,9 x 9,5 mm



a Gleichmäßig eindrücken, nicht kleben.
Press in evenly, do not glue.
Appuyez uniformément, ne collez pas.
Duw gelijkmatig in, lijm niet.

Inhalt	Tüte 9	Contents	bag 9
Contenu	sachet 9	Inhoud	zakje 9

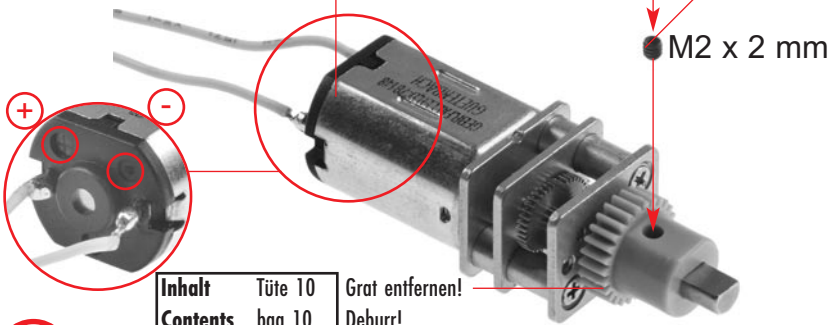
2,9 x 9,5 mm



b Gleichmäßig eindrücken, nicht kleben.
Press in evenly, do not glue.
Appuyez uniformément, ne collez pas.
Duw gelijkmatig in, lijm niet.

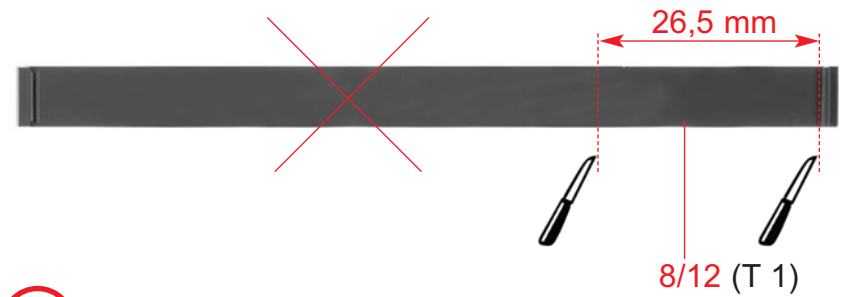
Inhalt	Tüte 11
Contents	bag 11
Contenu	sachet 11
Inhoud	zakje 11

Inhalt	Tüte 9
Contents	bag 9
Contenu	sachet 9
Inhoud	zakje 9



Inhalt	Tüte 10	Grat entfernen!
Contents	bag 10	Deburr!
Contenu	sachet 10	Enlever les bavures!
Inhoud	zakje 10	Grat verwijderen!

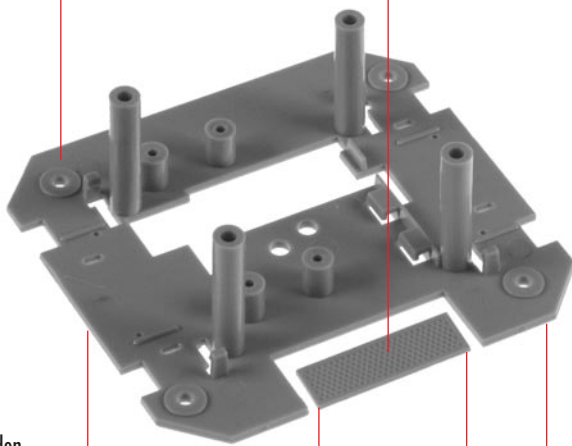
c



d

6/3 Art. 180290

8/15 (T 1)



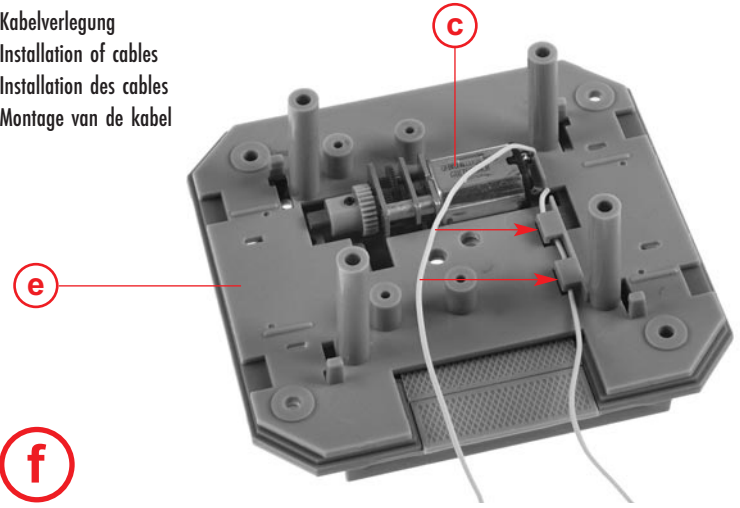
Sekundenkleber verwenden.
Use instant modelling cement.
Utilisez la colle rapide.
Gebruik secondenlijm.

d

e

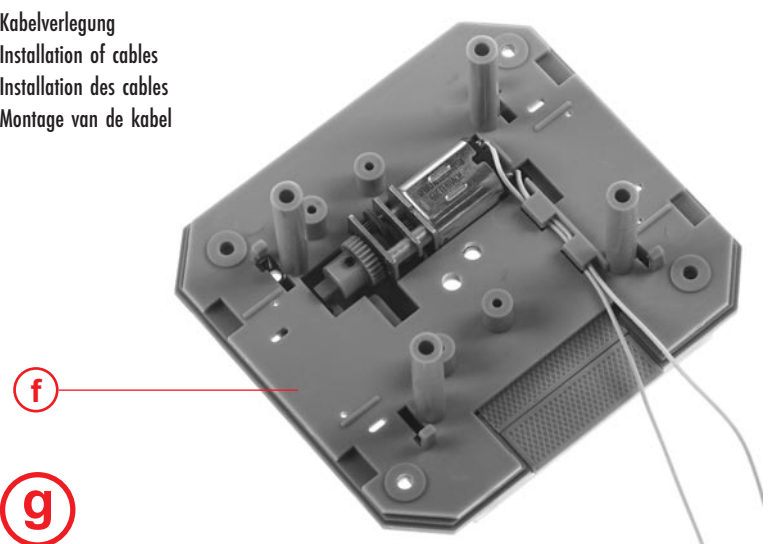
5/1 Art. 180290

Kabelverlegung
Installation of cables
Installation des cables
Montage van de kabel



f

Kabelverlegung
Installation of cables
Installation des cables
Montage van de kabel



f

g

Inhalt	Tüte 9+10
Contents	bag 9+10
Contenu	sachet 9+10
Inhoud	zakje 9+10

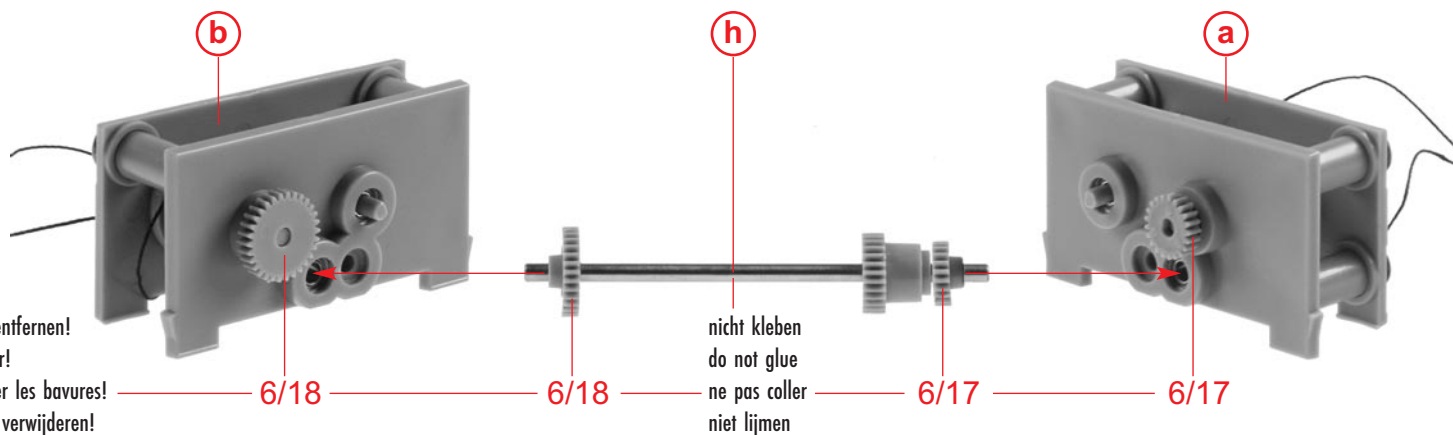
Inhalt	Tüte 9	Contents	bag 9
Contenu	sachet 9	Inhoud	zakje 9

M2 x 2 mm

Inhalt	Tüte 10
Contents	bag 10
Contenu	sachet 10
Inhoud	zakje 10

Grat entfernen!
 Deburr!
 Enlever les bavures!
 Graat verwijderen!

h



Grat entfernen!
 Deburr!
 Enlever les bavures!
 Graat verwijderen!

nicht kleben
 do not glue
 ne pas coller
 niet lijmen

Fadenverlauf
 Course of thread
 Trajet du fil
 Het verloop van de draden

i

nicht kleben
 do not glue
 ne pas coller
 niet lijmen

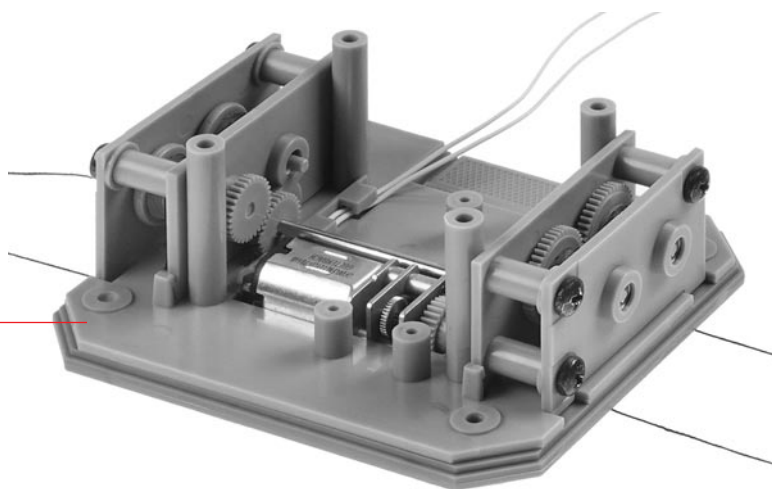
Klickt beim Eindrücken.
 Gives a click when pressing in.
 Donne un déclic quand on enfonce.
 Klickt bij het indrukken.

g

j

j

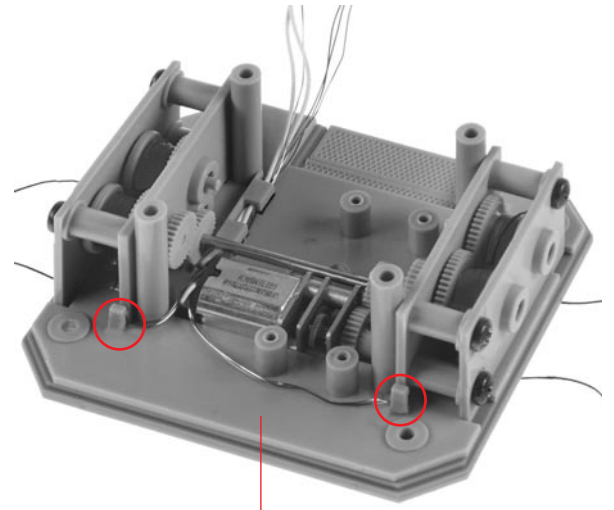
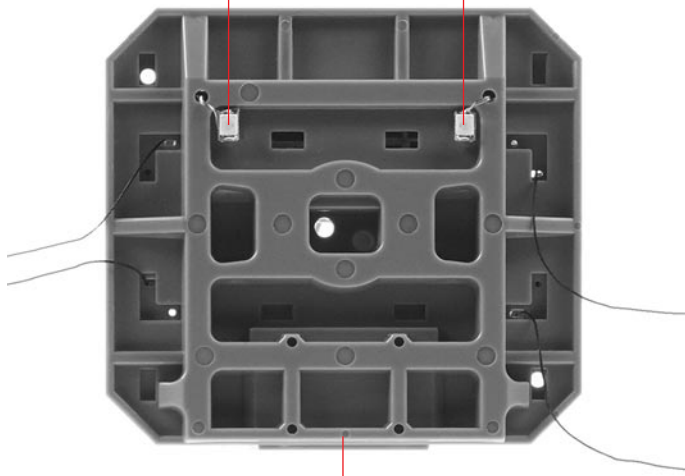
k



38

Inhalt	Tüte 7
Contents	bag 7
Contenu	sachet 7
Inhoud	zakje 7

F siehe Seite 5!
see page 5!
voir page 5!
zie pagina 5!



I

k

m

I

Von den Enden der Perlonfäden (4 x) jeweils nach 250 mm eine Wäscheklammer anbringen (Faden muss auf Spannung sein!).
Den Motor an max. 5 V anschließen und Fäden aufwickeln bis die Wäscheklammern oben angekommen sind (Achtung: Motor schaltet nicht selbstständig aus!).

Attach clothes pegs 200 mm above the ends of the 4 nylon strings (strings must be under tension!).
Connect the motor to max. 5 V and wind up the strings until the clothes pegs reach the top (careful: motor does not stop automatically!).

Fixez une pince à linge tous les 200 mm avant les extrémités des fils en perlon (4 x) (le fil doit être tendu !).
Branchez le moteur sur 5 V max. et enroulez les fils jusqu'à ce que les pinces à linge arrivent en haut (attention: le moteur ne s'arrête pas automatiquement!).

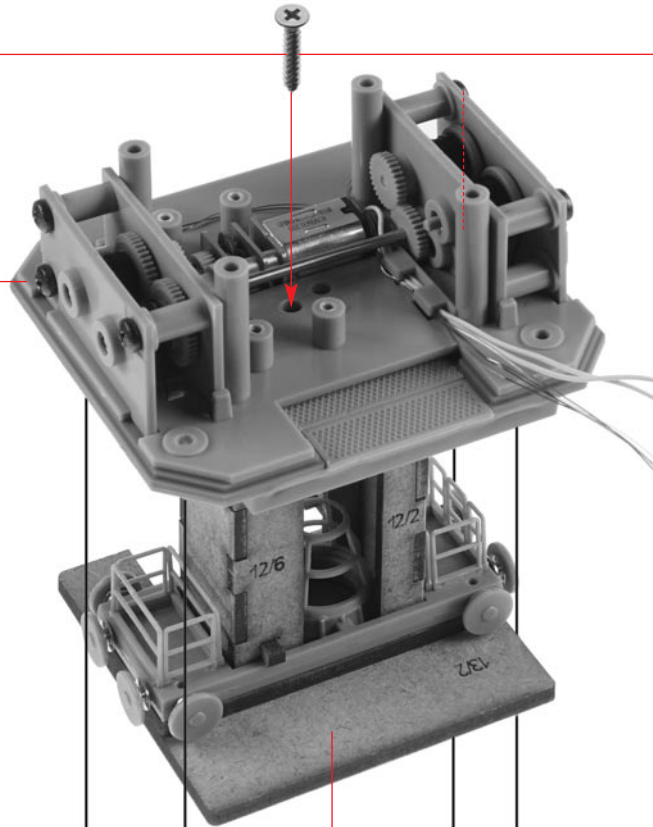
Breng voor de uiteinden van de perlondraad (4x) telkens na 200 mm een wasknijper aan (draad moet onder spanning staan).
luit de motor op max. 5 V aan en wikkel de draad op tot de wasknijpers boven aangekomen zijn (opgelet: motor schakelt zichzelf niet zelfstandig uit).

Inhalt	Tüte 7	Contents	bag 7
Contenu	sachet 7	Inhoud	zakje 7

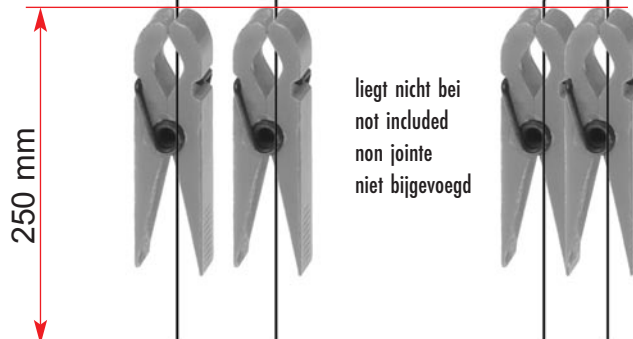
Schraube nur eindrehen, nicht festziehen!
Screw into place, do not tighten!
Seulement visser, ne pas serrer la vis à bloc !
Draai de schroef er alleen in, draai deze niet vast!

2 x 14 mm

m



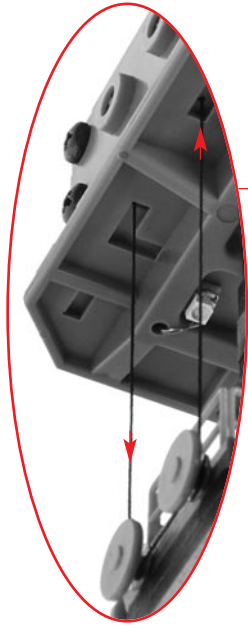
M



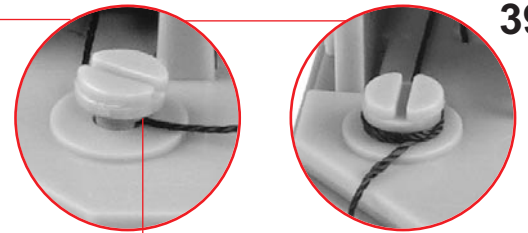
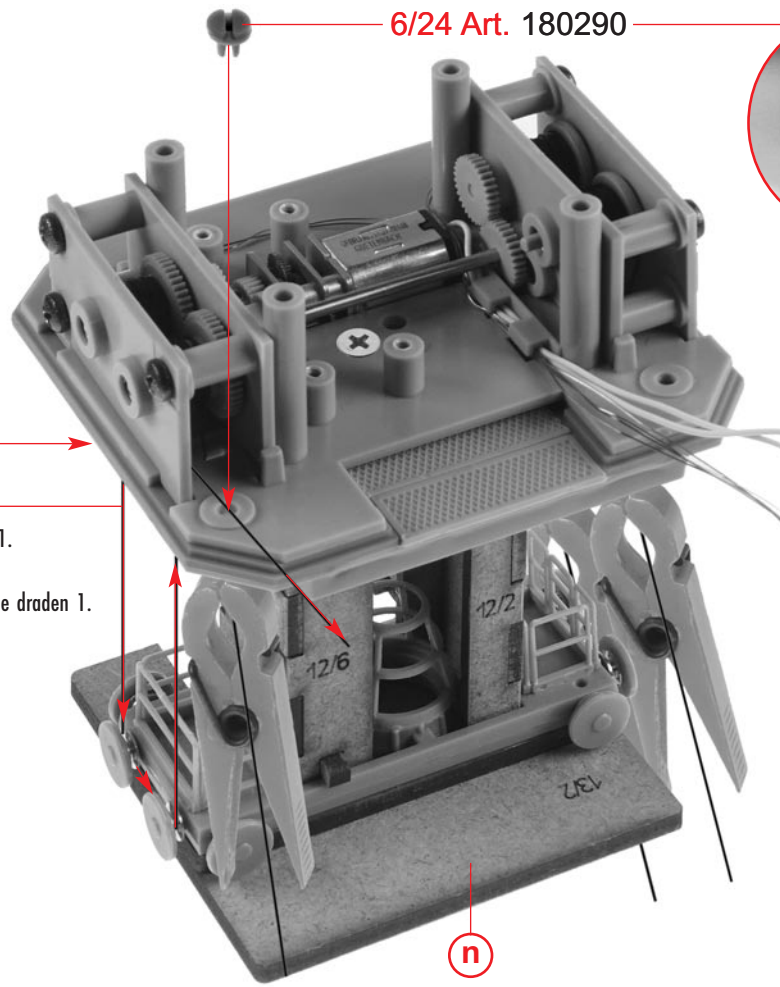
n

Inhalt	Tüte 9
Contents	bag 9
Contenu	sachet 9
Inhoud	zakje 9

6/24 Art. 180290



Fadenverlauf 1.
Course of thread 1.
Trajet du fil 1.
Het verloop van de draden 1.

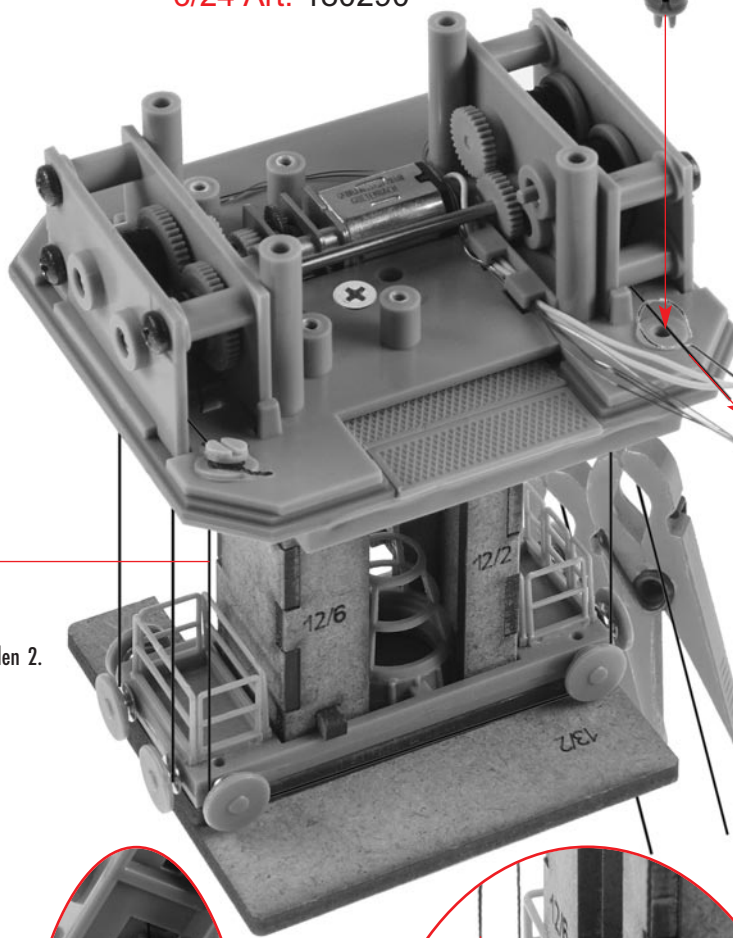


Fixieren (Art. 170490)!
Fix (Art. 170490)!
Fixer (Art. 170490) !
Fixeer (Art. 170490)!

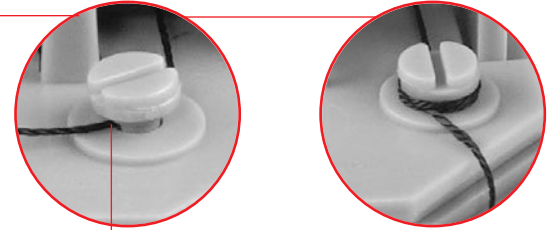
Alle Perlonfäden müssen über die Rollen laufen!
All the nylon strings must run over the rollers!
Tous les fils en perlon doivent passer au-dessus des roues !
Alle perlondraden moeten over de wieltjes lopen!

n

6/24 Art. 180290

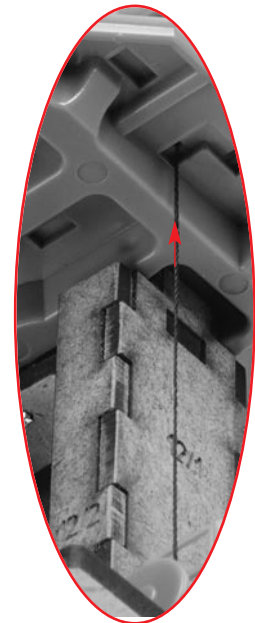
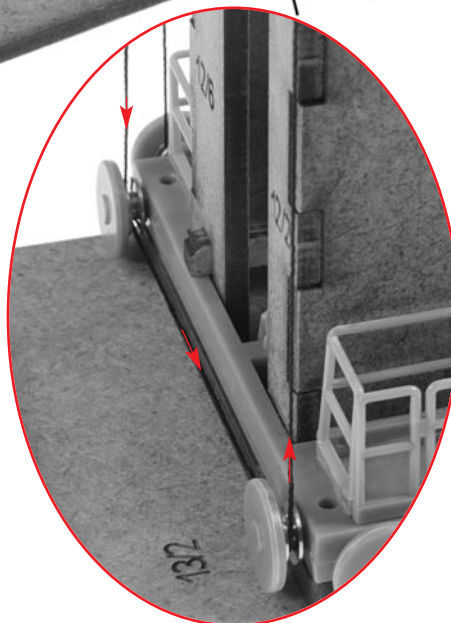
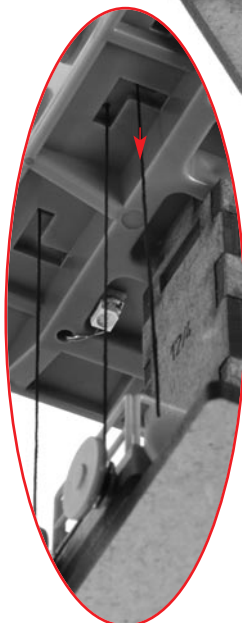


Fadenverlauf 2.
Course of thread 2.
Trajet du fil 2.
Het verloop van de draden 2.

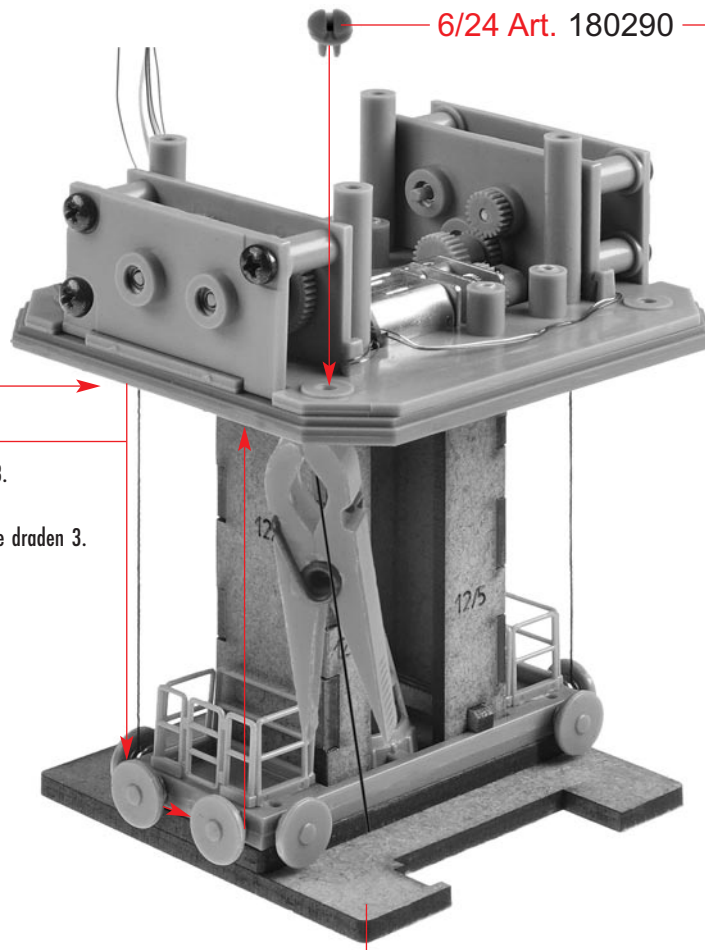


Fixieren (Art. 170490)!
Fix (Art. 170490)!
Fixer (Art. 170490) !
Fixeer (Art. 170490)!

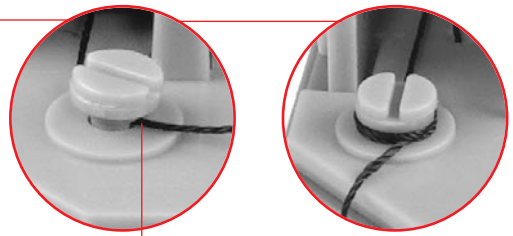
Inhalt	Tüte 9	Contents	bag 9
Contenu	sachet 9	Inhoud	zakje 9



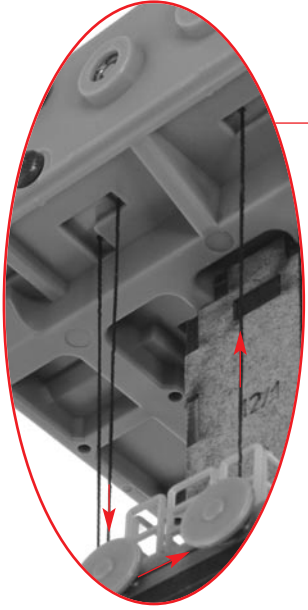
40	Inhalt	Tüte 9
	Contents	bag 9
	Contenu	sachet 9
	Inhoud	zakje 9



Fadenverlauf 3.
Course of thread 3.
Trajet du fil 3.
Het verloop van de draden 3.



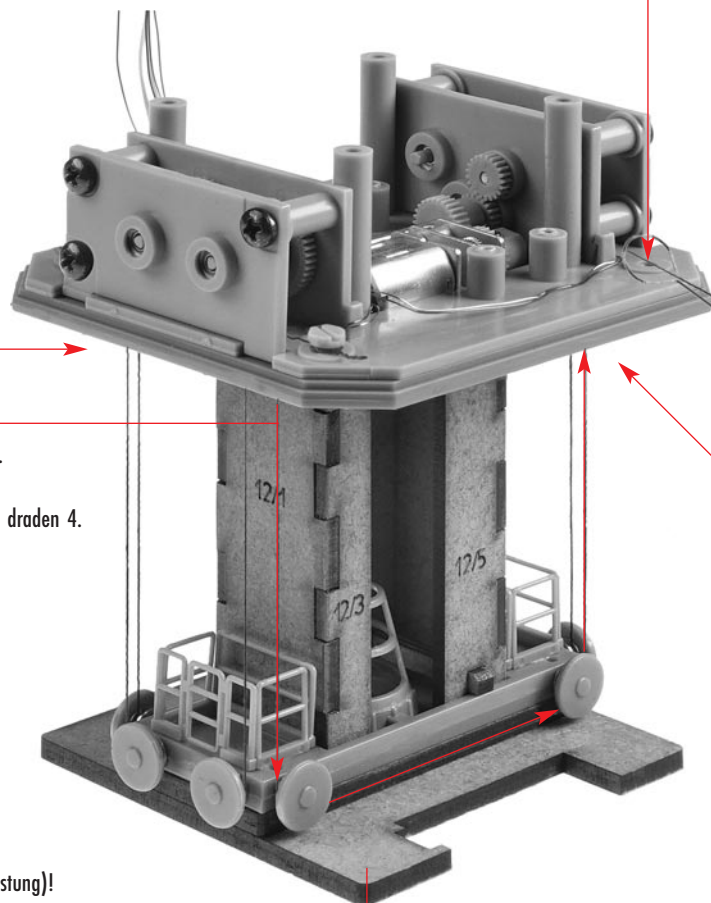
Fixieren (Art. 170490)!
Fix (Art. 170490)!
Fixer (Art. 170490) !
Fixeer (Art. 170490)!



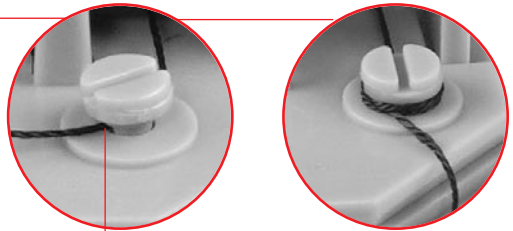
p

o

6/24 Art. 180290

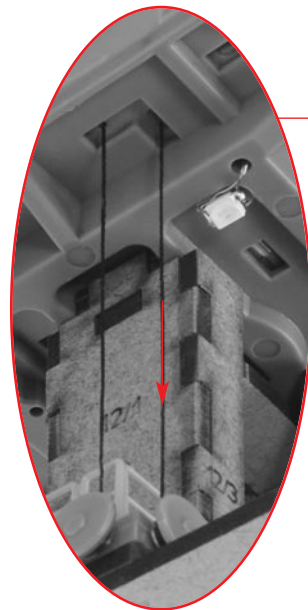


Fadenverlauf 4.
Course of thread 4.
Trajet du fil 4.
Het verloop van de draden 4.



Fixieren (Art. 170490)!
Fix (Art. 170490)!
Fixer (Art. 170490) !
Fixeer (Art. 170490)!

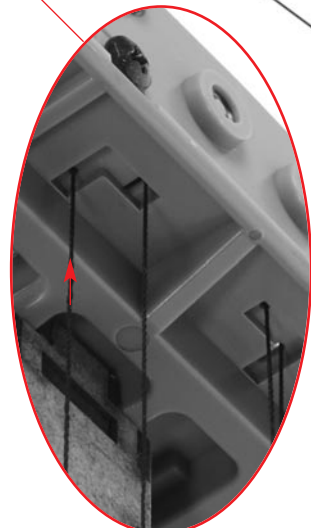
Inhalt	Tüte 9	Contents	bag 9
Contenu	sachet 9	Inhoud	zakje 9



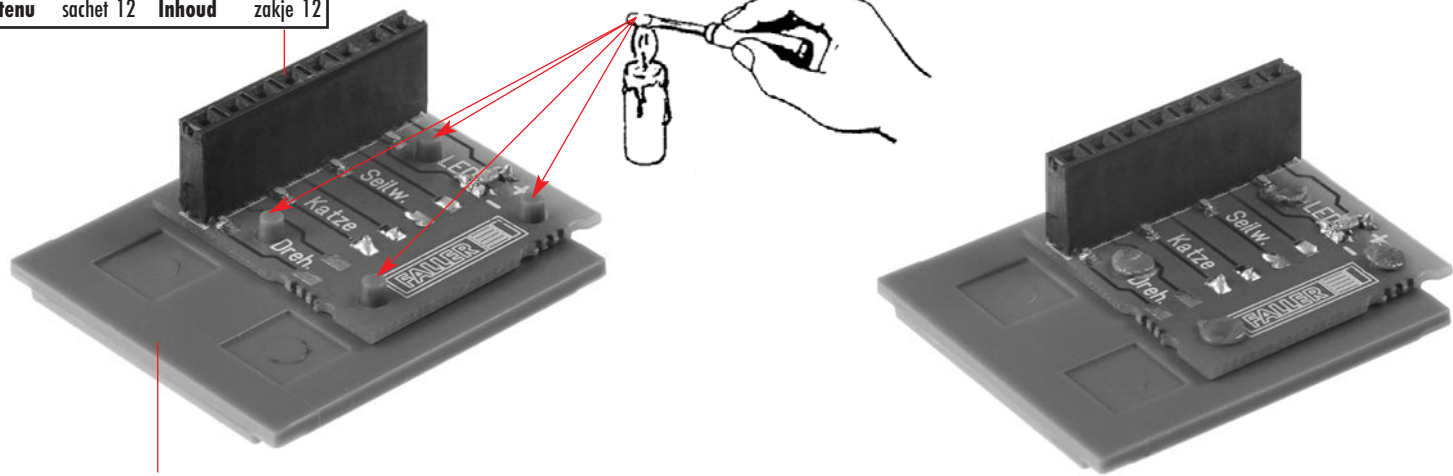
Alle Perlonfäden gleichmäßig spannen (ohne Zugbelastung)!
Tension all nylon strings evenly (without tensile load)!
Tendez uniformément tous les fils en perlon (sans tirer dessus) !
pan alle perlondraden gelijkmatig (zonder trekbelasting)!

q

p



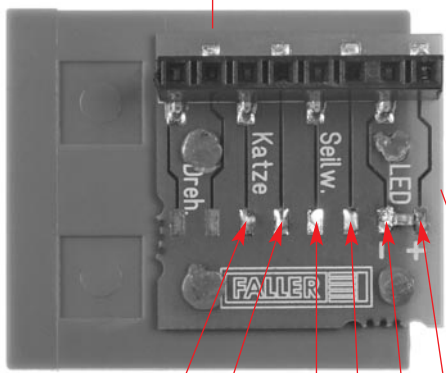
Inhalt	Tüte 12	Contents	bag 12
Contenu	sachet 12	Inhoud	zakje 12



5/6 Art. 180290

r

r

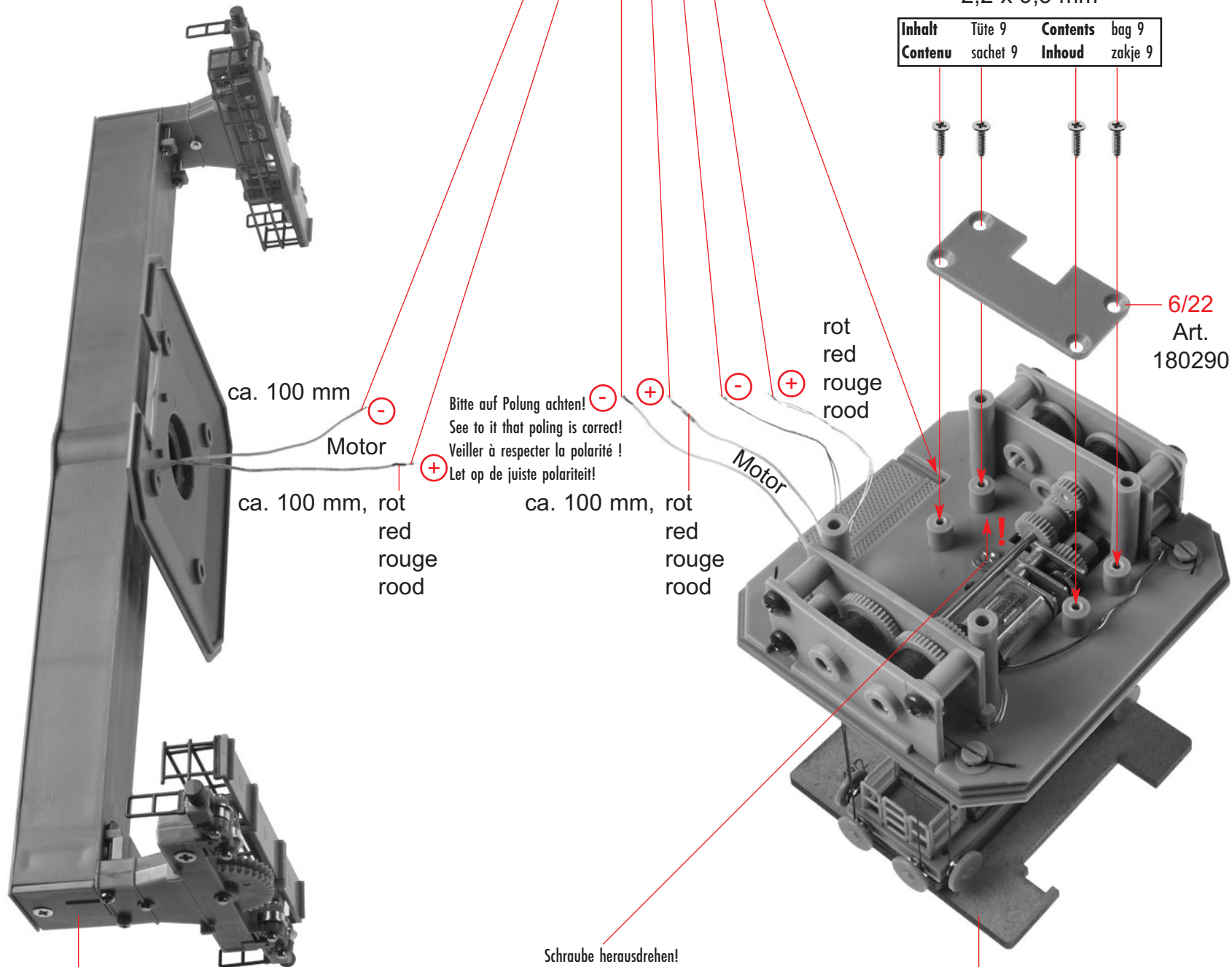
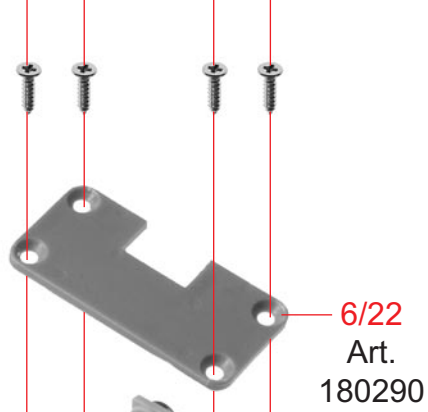


Kabel verlöten!
 Colder cables!
 Câble de soudure !
 Soldeer kabel!

siehe Seite 57 - 80!
 see page 57 - 80!
 voir page 57 - 80 !
 zie pagina 57 - 80!

2,2 x 9,5 mm

Inhalt	Tüte 9	Contents	bag 9
Contenu	sachet 9	Inhoud	zakje 9



ca. 100 mm (-)
 Motor
 ca. 100 mm, rot red rouge rood (+)

Bitte auf Polung achten!
 See to it that poling is correct!
 Veiller à respecter la polarité !
 Let op de juiste polariteit!

ca. 100 mm, rot red rouge rood (-)
 Motor
 ca. 100 mm, rot red rouge rood (+)

rot red rouge rood

Schraube herausdrehen!
 Unscrew screw!
 Dévisser la vis !
 Draai de schroef los!

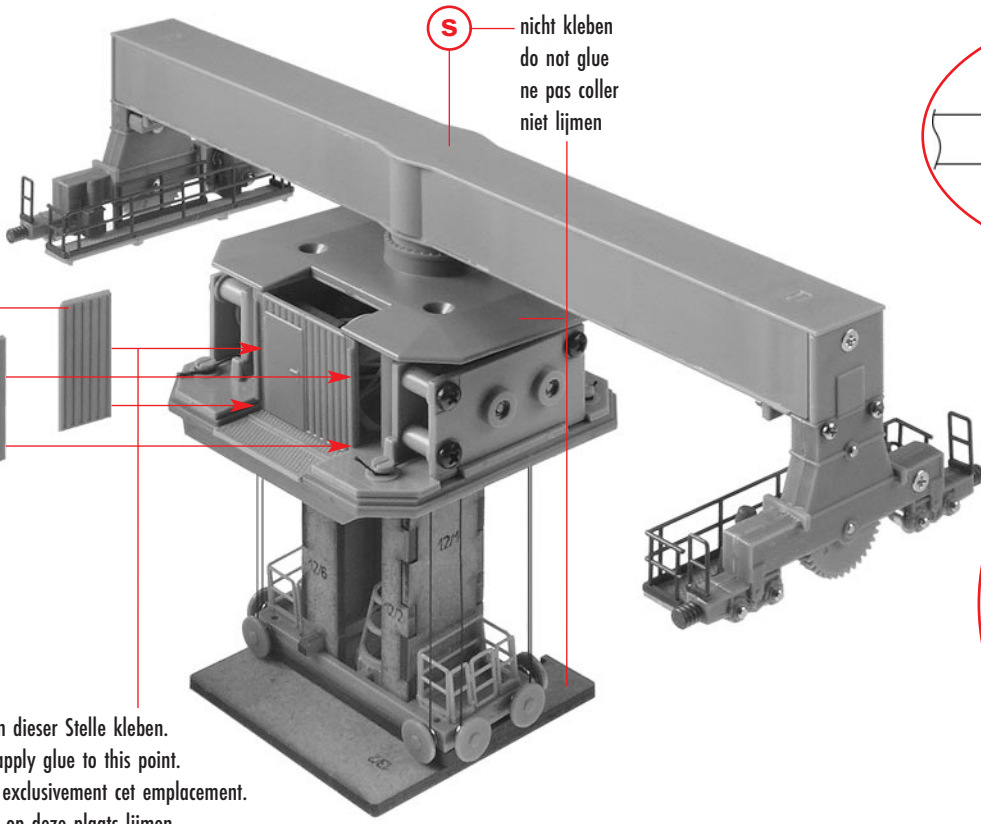
S

E

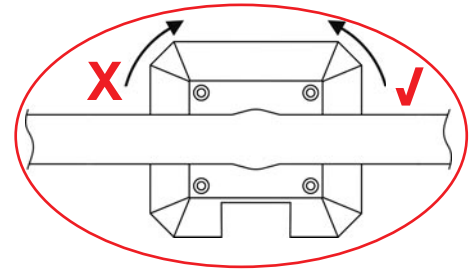
q

42

Inhalt	Tüte 2+9
Contents	bag 2+9
Contenu	sachet 2+9
Inhoud	zakje 2+9



S nicht kleben
do not glue
ne pas coller
niet lijmen

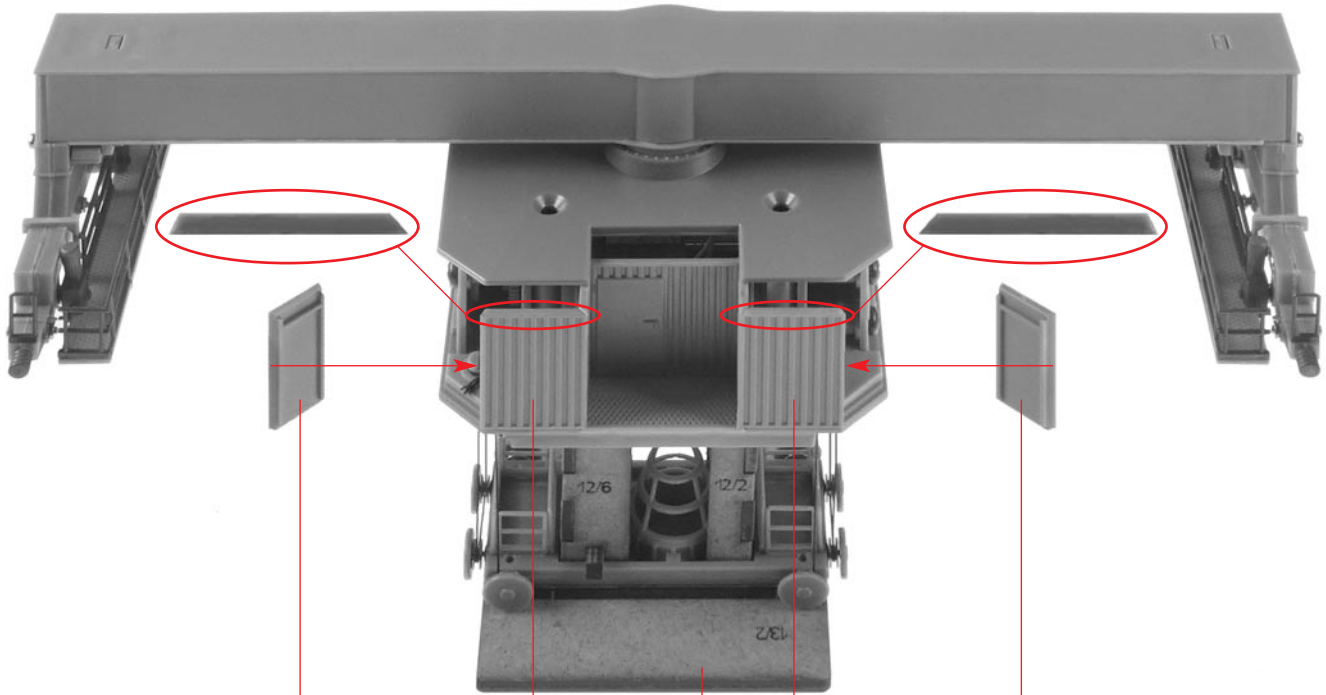
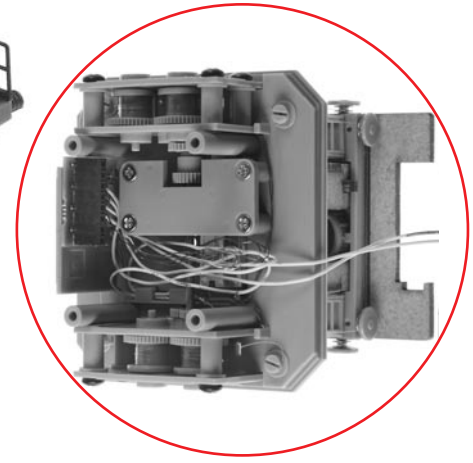


5/8 (T 2)

5/8 (T 2)

Nur an dieser Stelle kleben.
Only apply glue to this point.
Coller exclusivement cet emplacement.
Alleen op deze plaats lijmen.

t



5/10 (T 2)

5/11 (T 2)

t

5/11 (T 2)

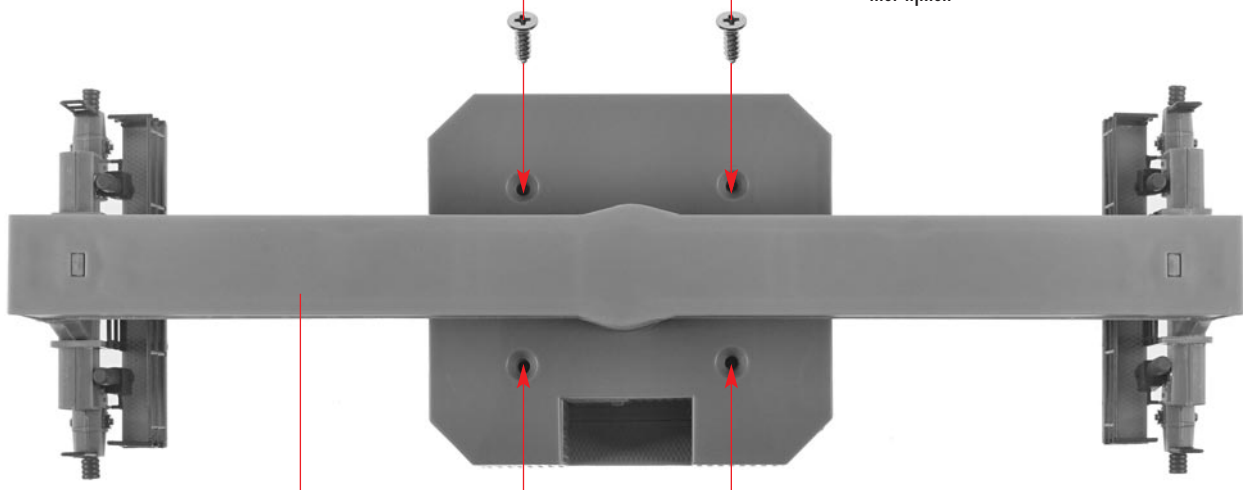
5/10 (T 2)

u

Inhalt	Tüte 9	Contents	bag 9
Contenu	sachet 9	Inhoud	zakje 9

2,9 x 9,5 mm

nicht kleben
do not glue
ne pas coller
niet lijmen



2,9 x 9,5 mm

Inhalt	Tüte 9	Contents	bag 9
Contenu	sachet 9	Inhoud	zakje 9

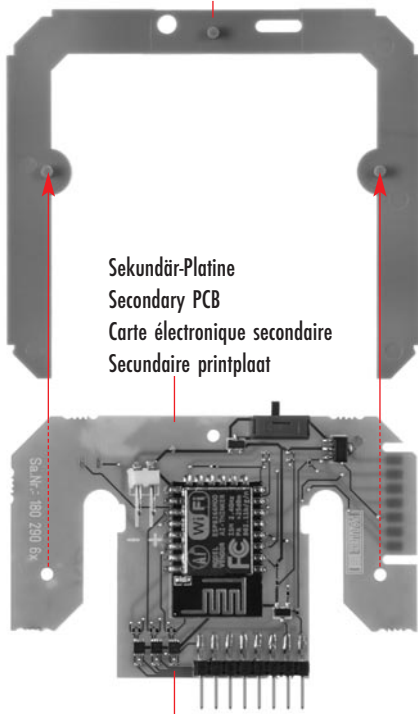
nicht kleben
do not glue
ne pas coller
niet lijmen

v

u

Inhalt	Tüte 2+12
Contents	bag 2+12
Contenu	sachet 2+12
Inhoud	zakje 2+12

5/5 Art. 180290

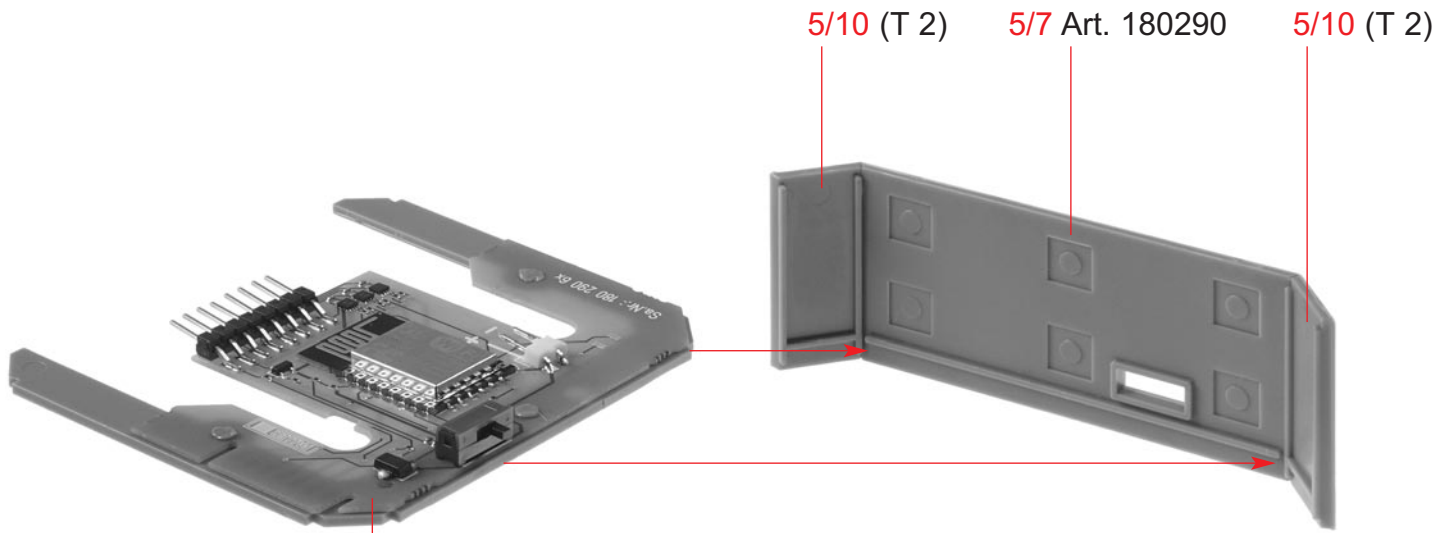
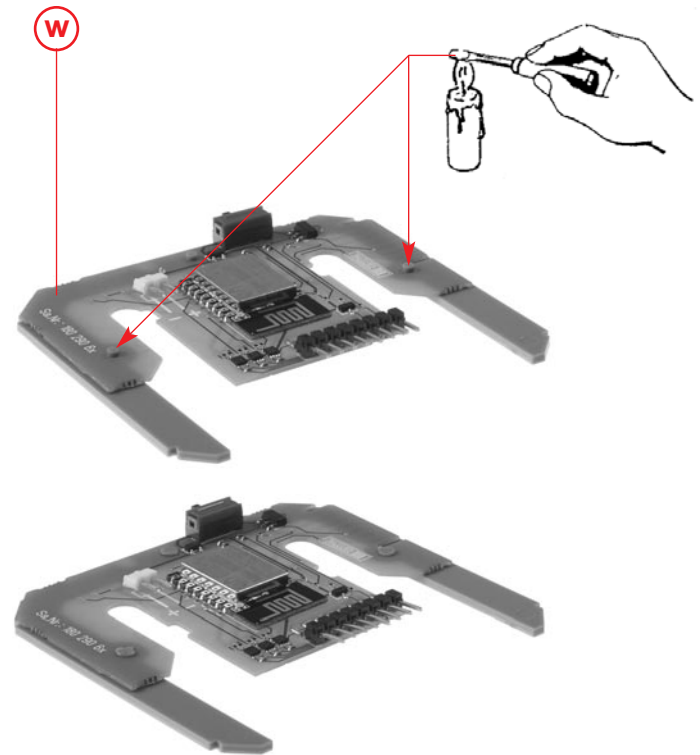


Sekundär-Platine
Secondary PCB
Carte électronique secondaire
Secundaire printplaat

Inhalt	Tüte 12	Contents	bag 12
Contenu	sachet 12	Inhoud	zakje 12

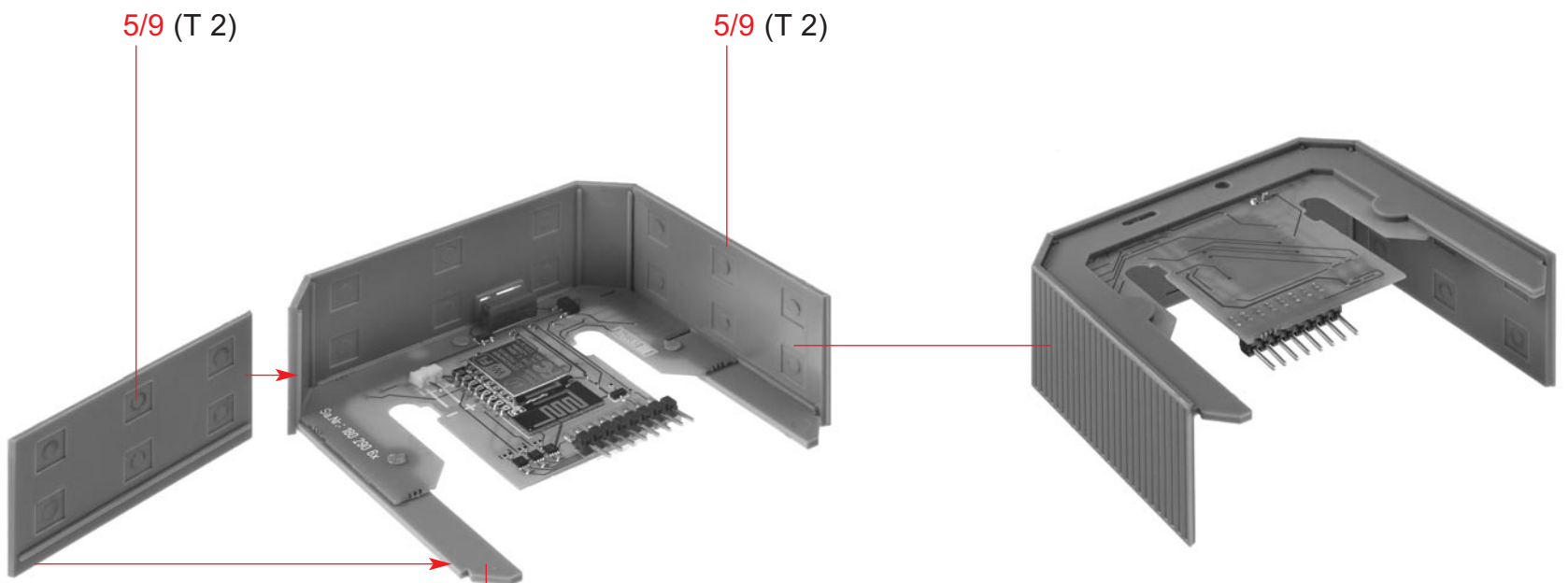
W

X



Y

X



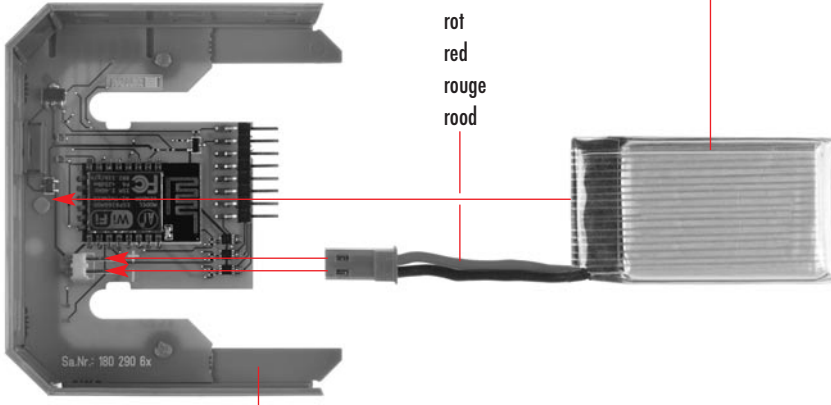
Z

Y

Inhalt	Tüte 10
Contents	bag 10
Contenu	sachet 10
Inhoud	zakje 10

Art. 180713:
 Lithium-Polymer-Akku 600 mAh, liegt nicht bei
 Lithium polymer battery 600 mAh, not included
 Batterie au lithium-polymère 600 mAh, non jointe
 Lithium-polymer-accu 600 mAh, niet bijgevoegd

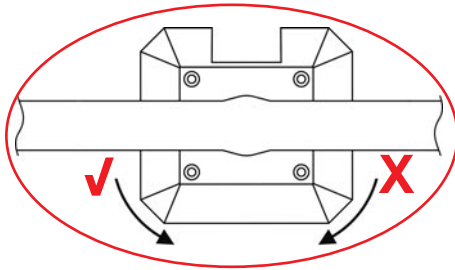
Art. 180714:
 Lithium-Akku-Ladegerät (3,7 V), liegt nicht bei
 Lithium battery charger (3,7 V), not included
 Chargeur de batterie au lithium (3,7 V), non jointe
 Lithium-accu oplader (3,7 V), niet bijgevoegd



A

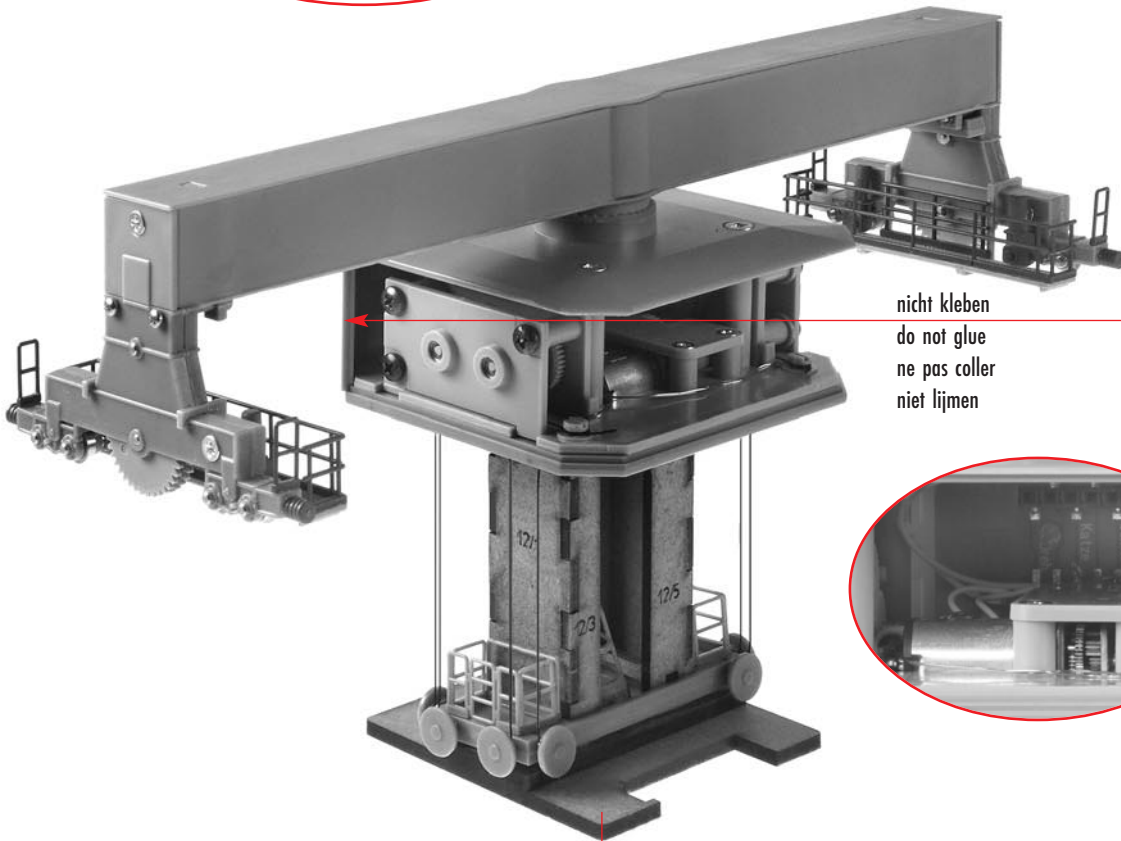
Z

Gummiband	Tüte 10
Rubber	bag 10
Élastique	sachet 10
Rubber	zakje 10

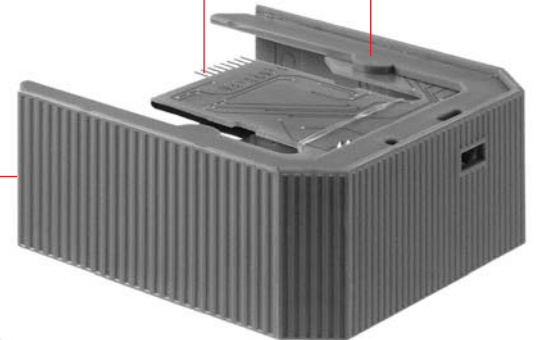
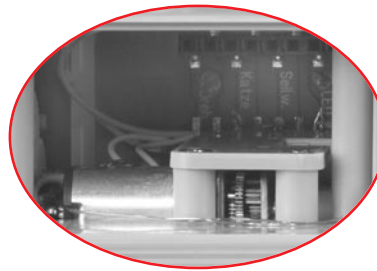


Vorsichtig einschieben!
 Gently insert!
 Insérer doucement !
 Voorzichtig inbrengen!

A



nicht kleben
 do not glue
 ne pas coller
 niet lijmen

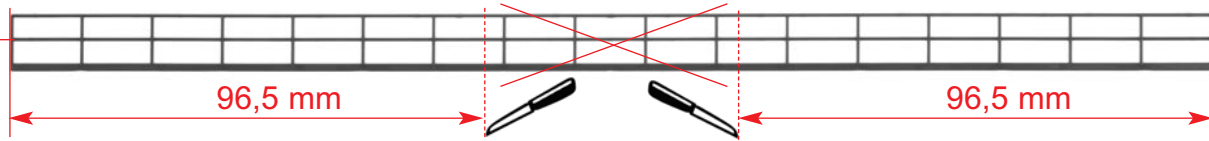


B

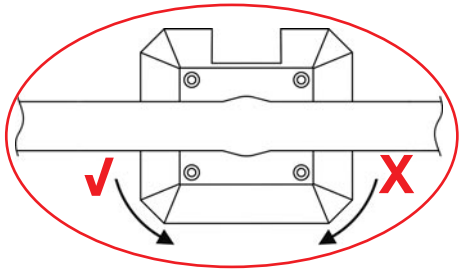
V

3/4 (T 1)

C



Inhalt	Tüte 1+4
Contents	bag 1+4
Contenu	sachet 1+4
Inhoud	zakje 1+4



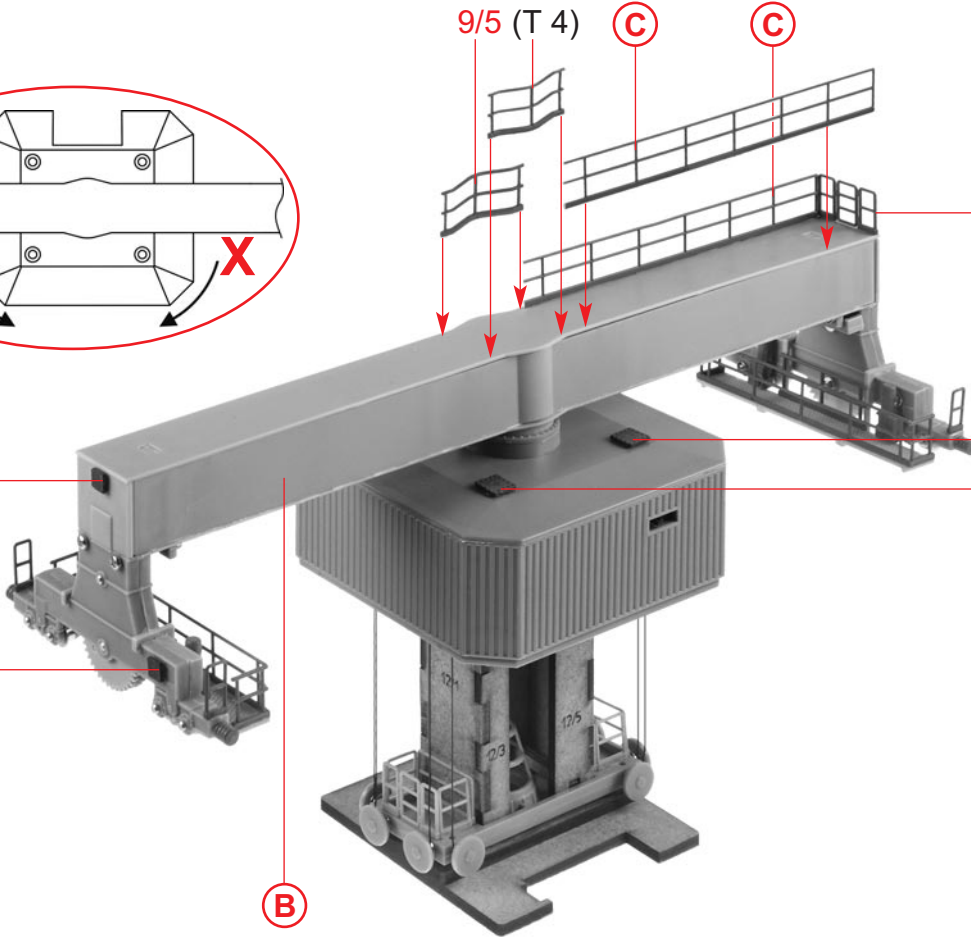
9/5 (T 4)

C

C

9/22 (T 4)

Nur wenig Sekundenkleber verwenden!
 Use only a little instant modelling cement!
 Utilisez seulement un peu de colle rapide !
 Gebruik slechts een beetje secondenlijm!



9/10 (T 4)

9/21 (T 4)

9/21 (T 4)

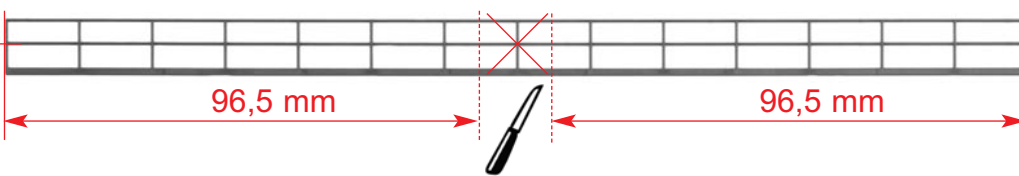
Nur wenig Sekundenkleber verwenden!
 Use only a little instant modelling cement!
 Utilisez seulement un peu de colle rapide !
 Gebruik slechts een beetje secondenlijm!

9/22 (T 4)

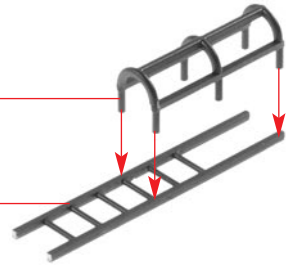
D

3/5 (T 1)

E



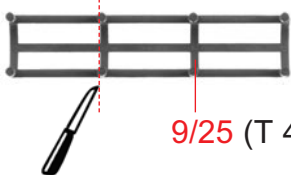
F



G

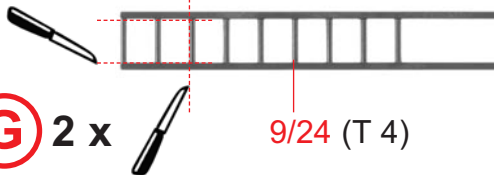
H 2 x

F 2 x



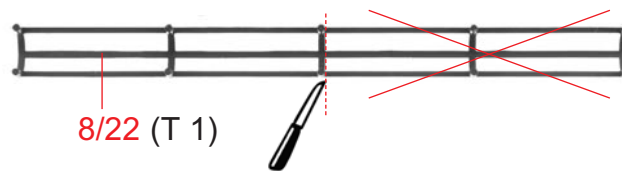
9/25 (T 4)

G 2 x



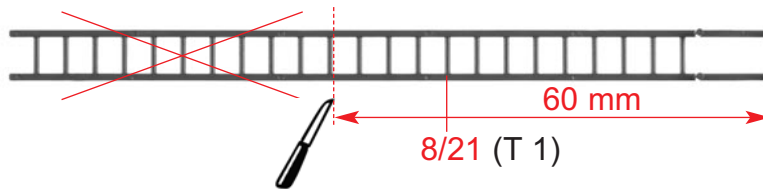
9/24 (T 4)

I 2 x



8/22 (T 1)

J 2 x

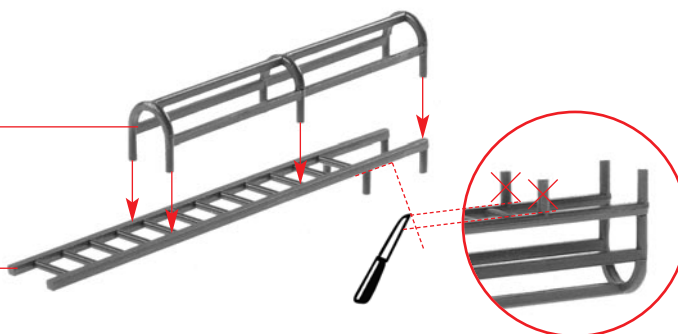


8/21 (T 1)

I

J

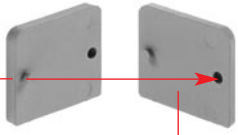
K 2 x



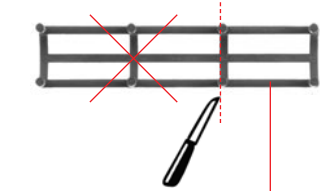
46

Inhalt	Tüte 4
Contents	bag 4
Contenu	sachet 4
Inhoud	zakje 4

1/6

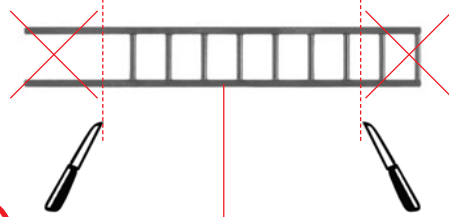


1/6 Art. 120290



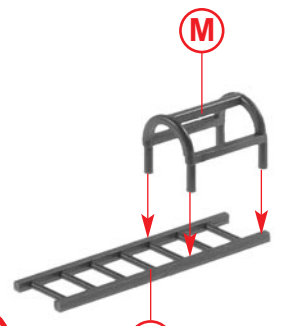
(M)

9/25 (T 4)



(N)

9/24 (T 4)



(O)

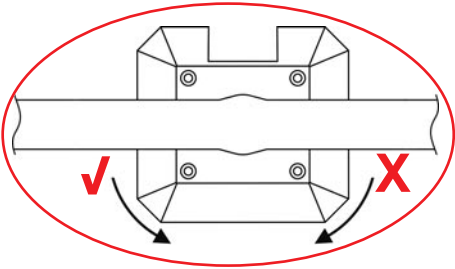
(N)

9/10 (T 4)

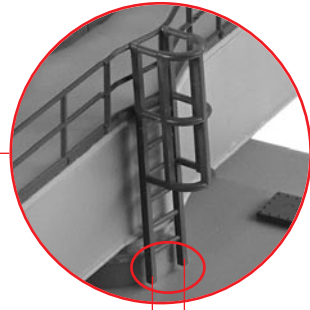
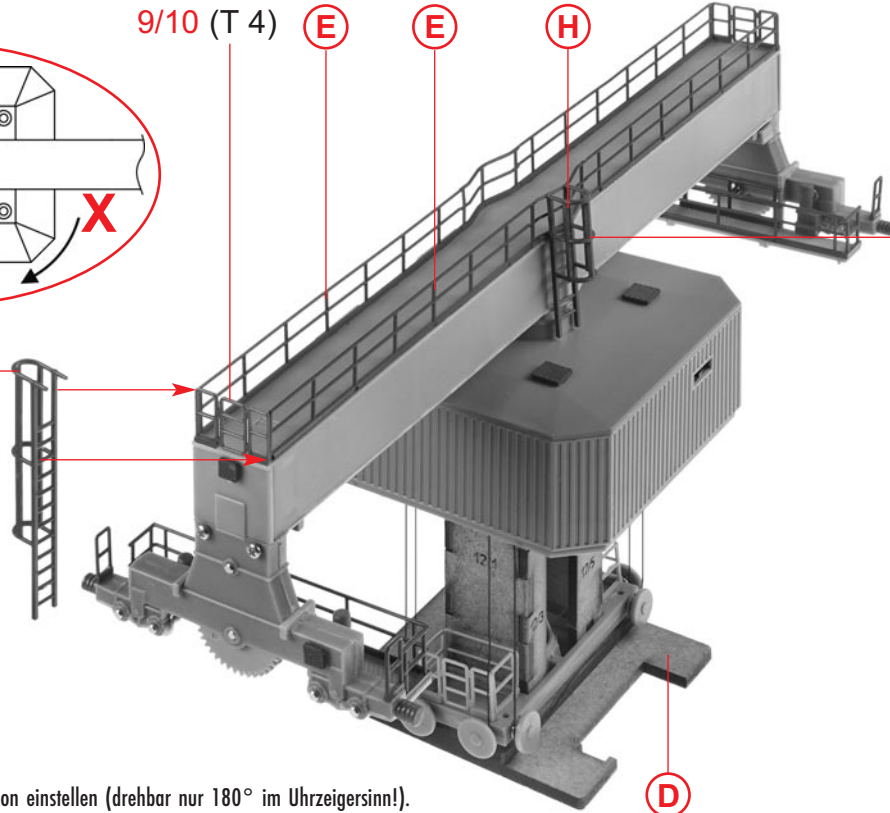
(E)

(E)

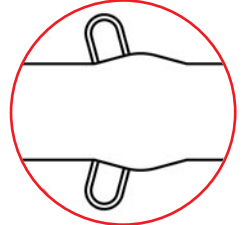
(H)



(K)



nicht kleben
do not glue
ne pas coller
niet lijmen



Achtung: Auf Position achten, Grundposition einstellen (drehbar nur 180° im Uhrzeigersinn!).

Caution: Take care of the position, adjust to the base position (rotatable only 180° clockwise!).

Attention: Faire attention à la position, ajuster à la position de base rotatif seulement à 180° dans le sens des aiguilles d'une montre!

Let op: op positie letten, uitgangspositie instellen (slechts 180° met de klok mee roteerbaar!).

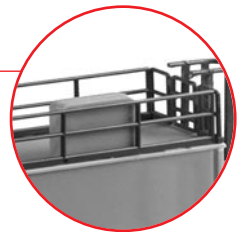
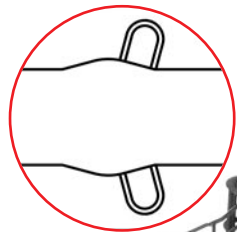
(P)

(L)

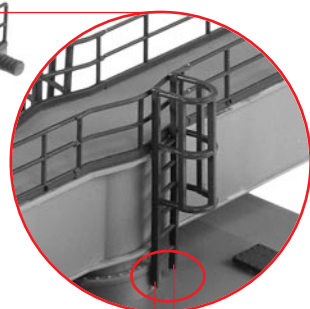
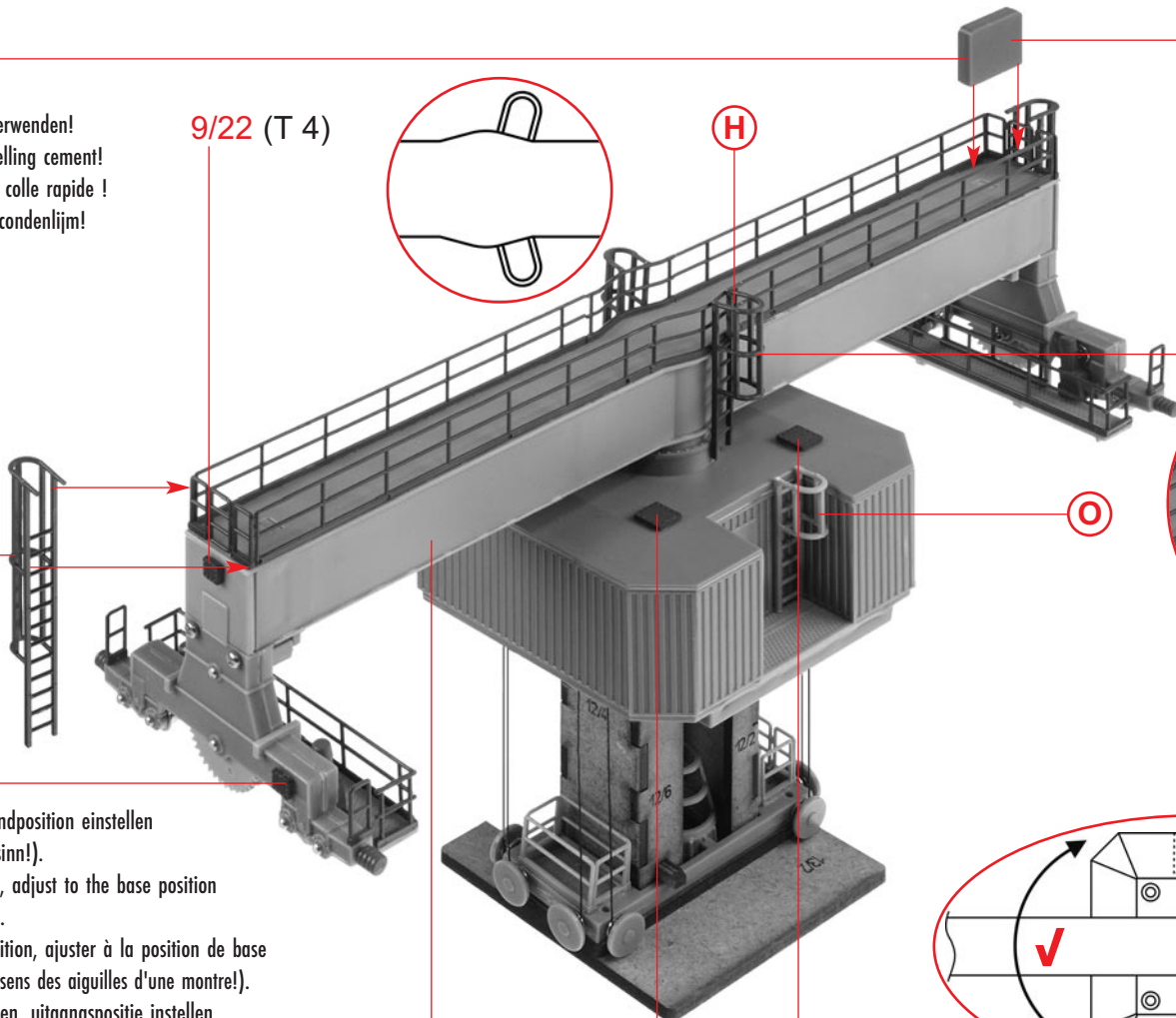
Nur wenig Sekundenkleber verwenden!
Use only a little instant modelling cement!
Utilisez seulement un peu de colle rapide!
Gebruik slechts een beetje secondenlijm!

9/22 (T 4)

(H)



(K)



nicht kleben
do not glue
ne pas coller
niet lijmen

9/22 (T 4)

Achtung: Auf Position achten, Grundposition einstellen (drehbar nur 180° im Uhrzeigersinn!).

Caution: Take care of the position, adjust to the base position (rotatable only 180° clockwise!).

Attention: Faire attention à la position, ajuster à la position de base rotatif seulement à 180° dans le sens des aiguilles d'une montre!

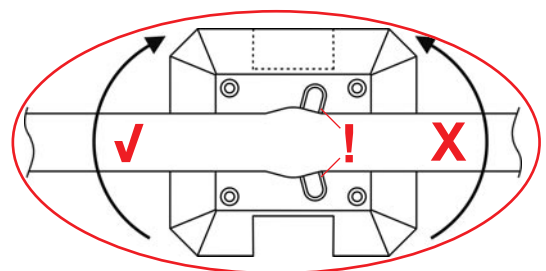
Let op: op positie letten, uitgangspositie instellen (slechts 180° met de klok mee roteerbaar!).

(Q)

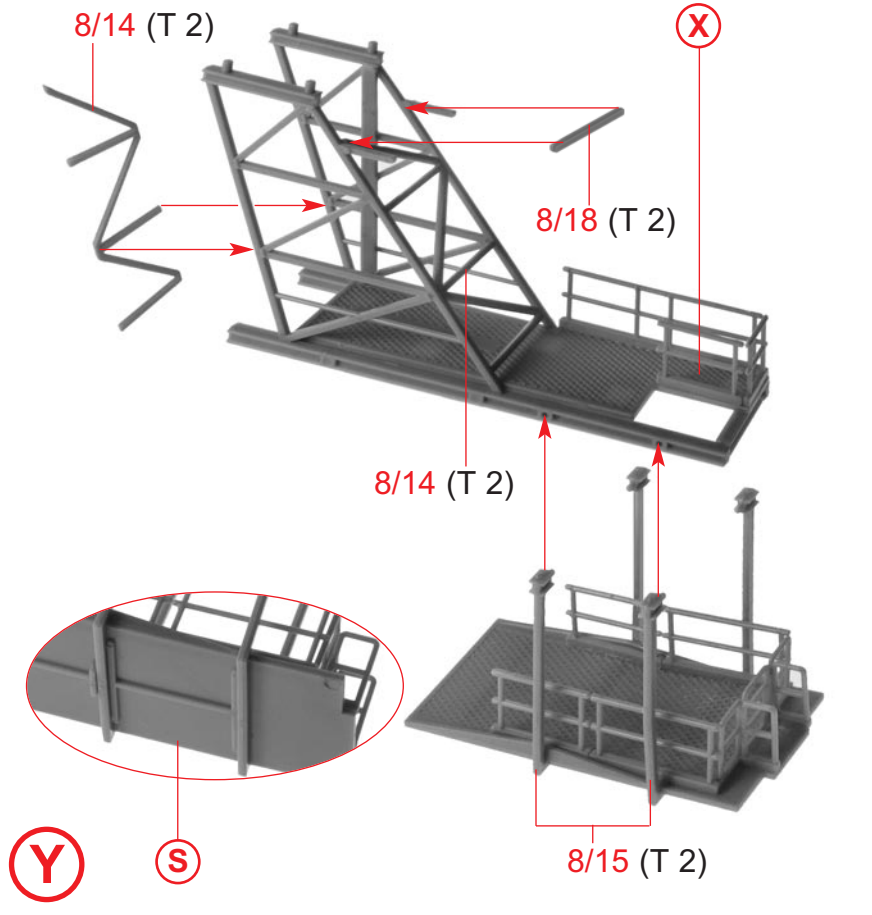
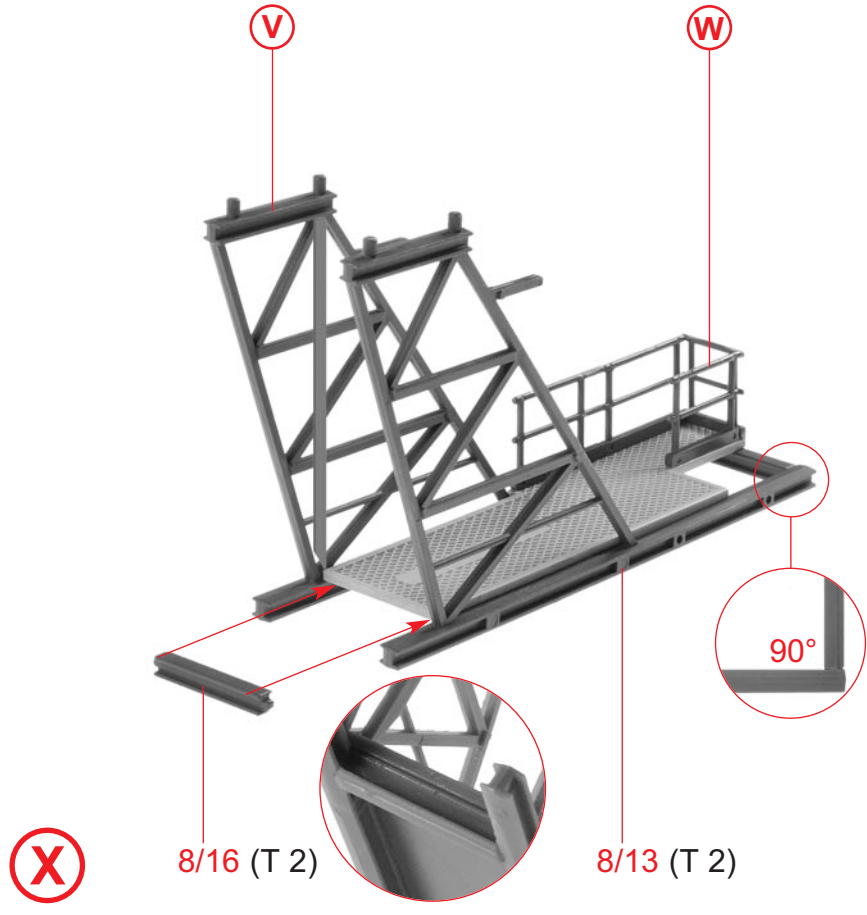
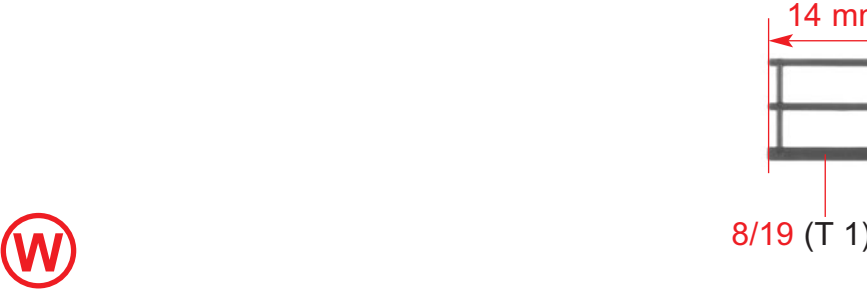
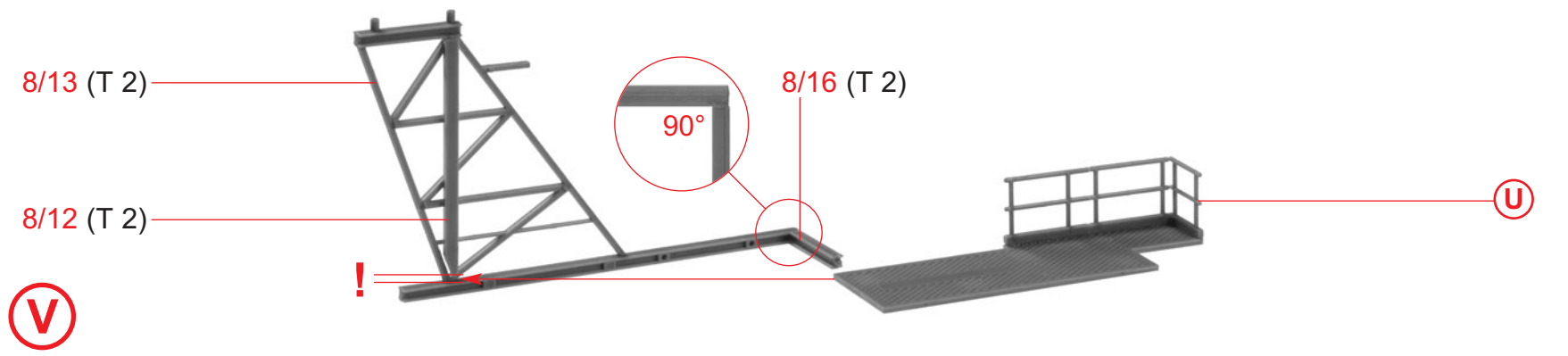
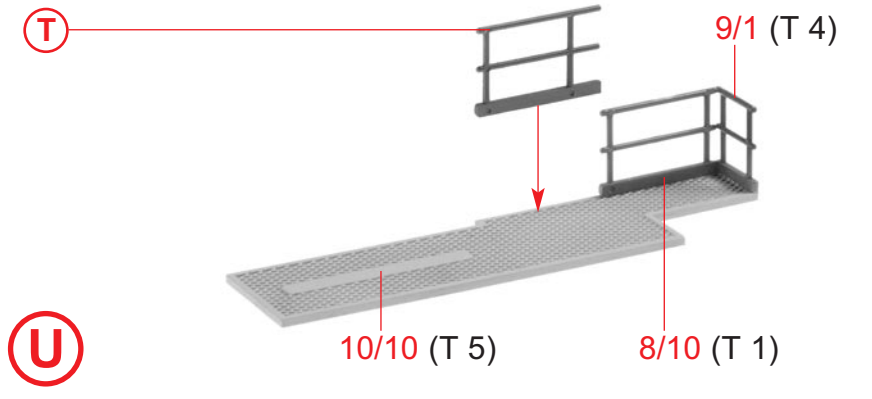
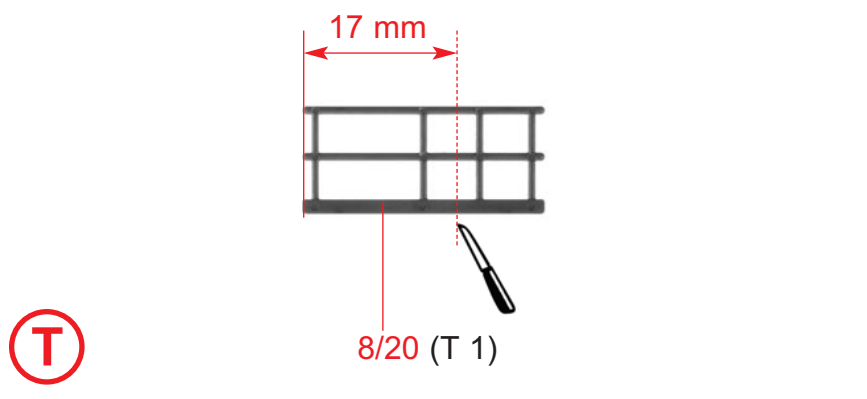
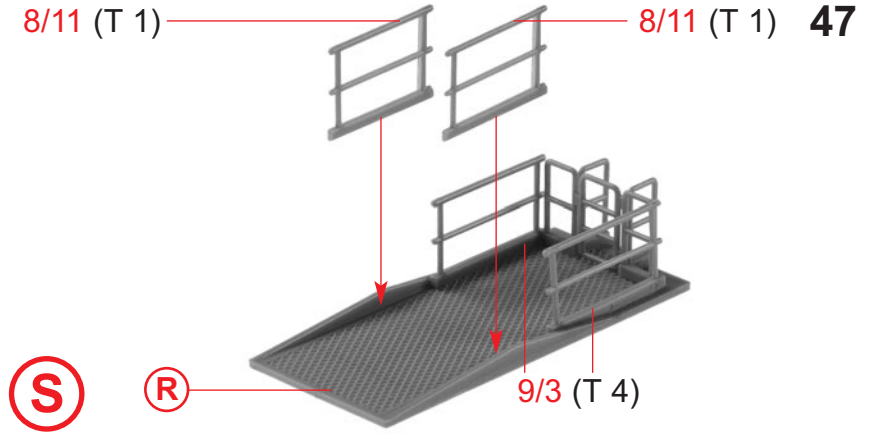
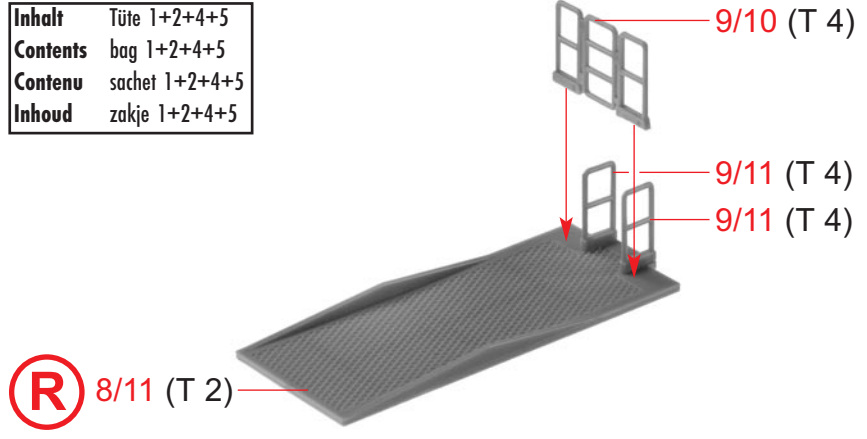
(P)

9/21 (T 4)

9/21 (T 4)



Inhalt Tüte 1+2+4+5
Contents bag 1+2+4+5
Contenu sachet 1+2+4+5
Inhoud zakje 1+2+4+5



Inhalt	Tüte 1+2+4+5
Contents	bag 1+2+4+5
Contenu	sachet 1+2+4+5
Inhoud	zakje 1+2+4+5

Fensterfolie

Die beiliegende Fensterfolie entsprechend der benötigten Größe ausschneiden und vorsichtig mit wenig Klebstoff auf die Rückseite der Fensterrahmen aufkleben.

Window foil

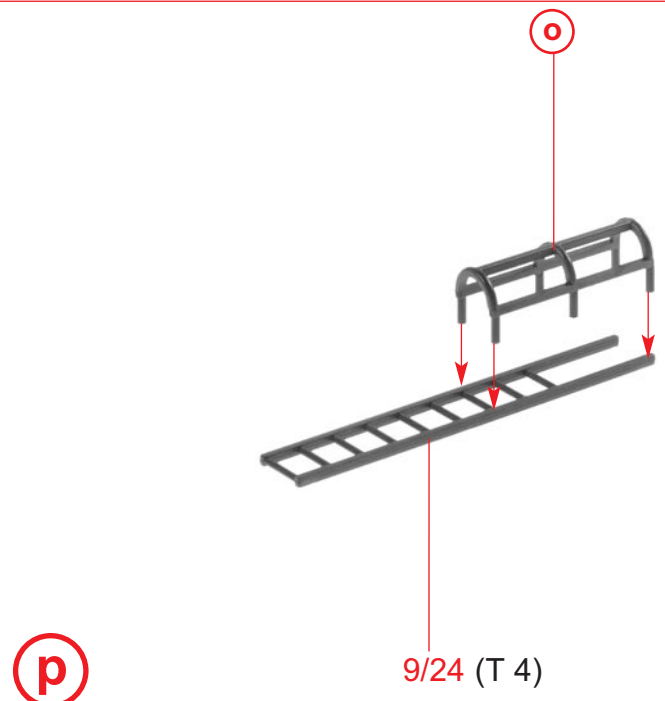
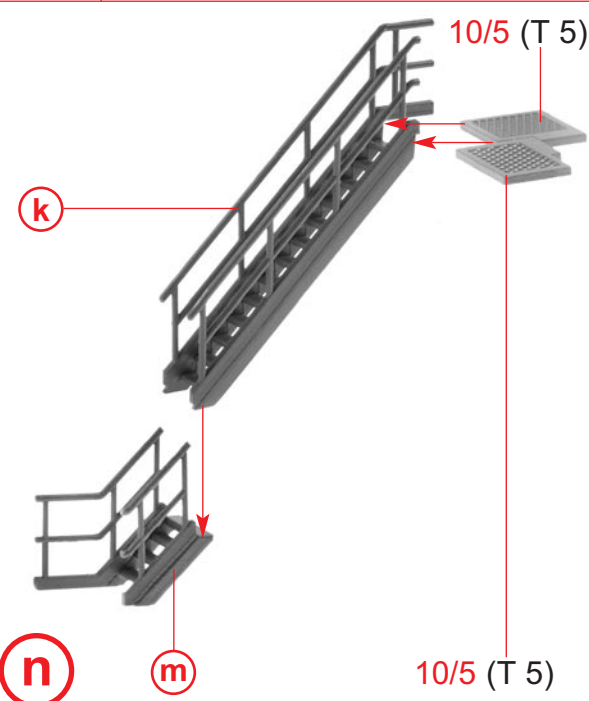
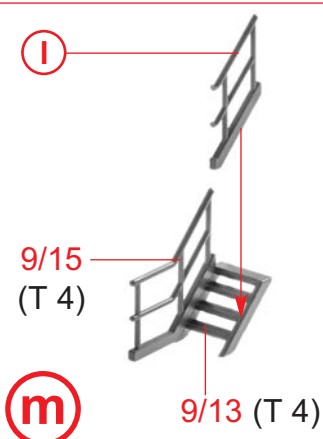
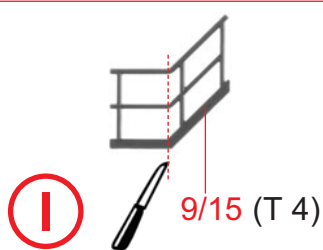
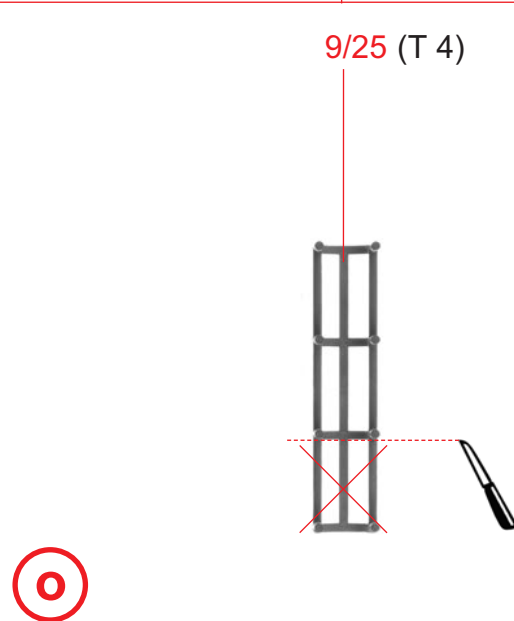
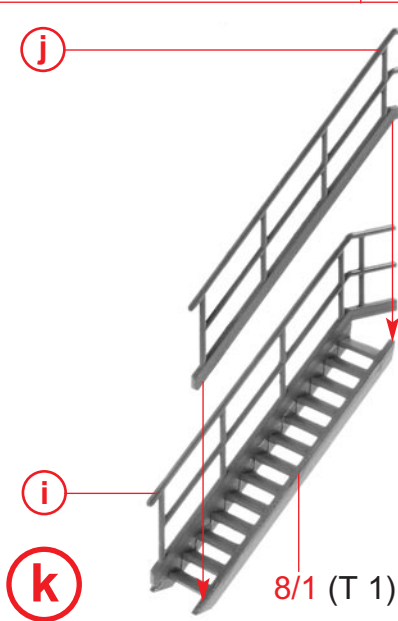
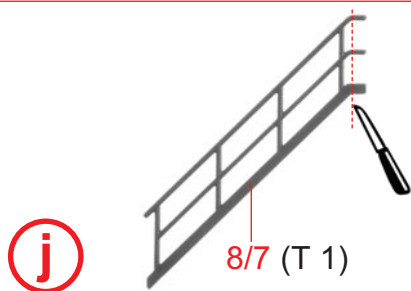
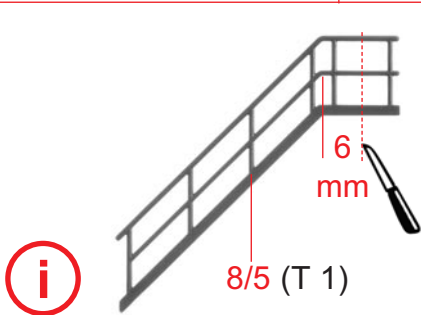
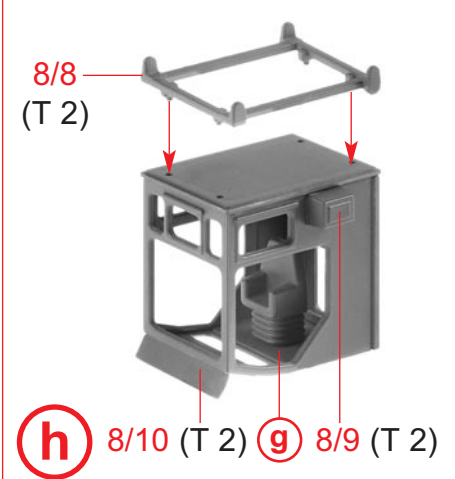
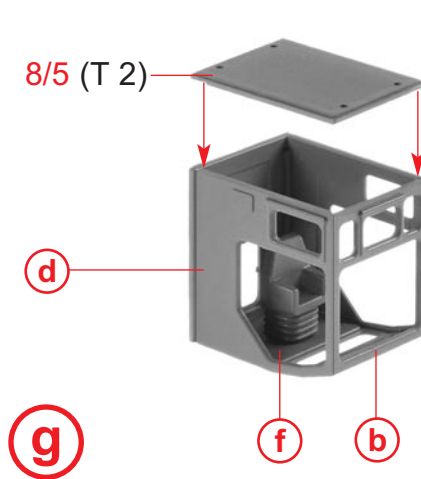
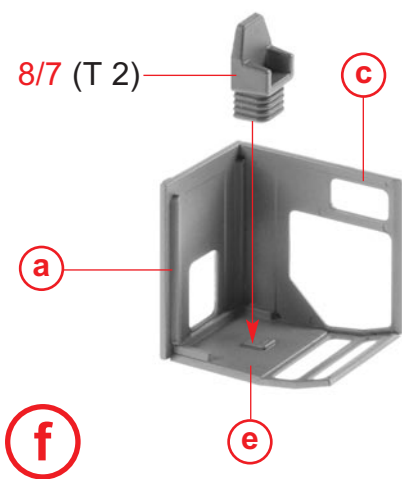
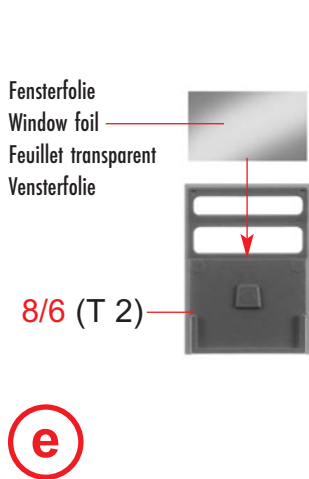
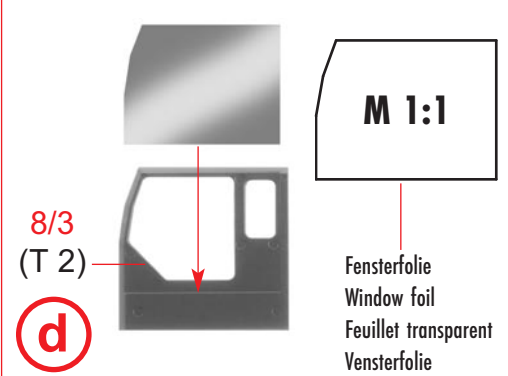
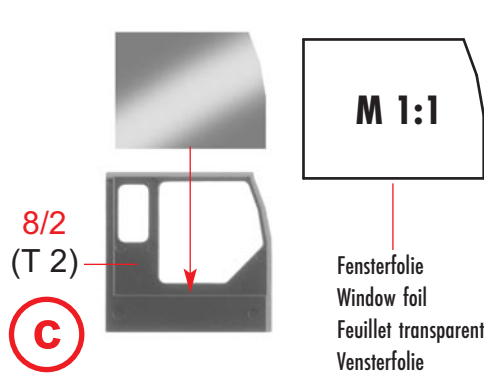
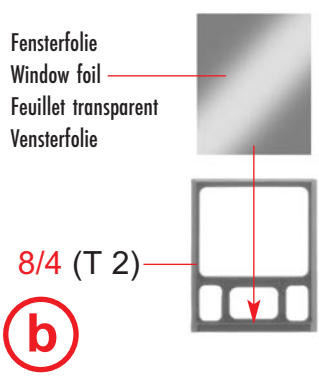
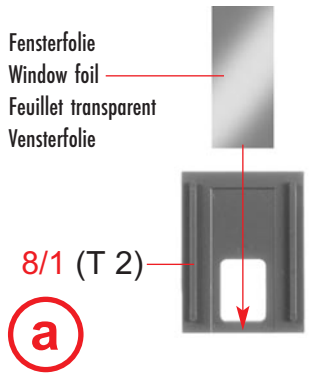
Cut the attached window foil according the illustrations and glue it carefully with a little glue to the rear side of the window frames.

Feuillet transparent pour fenêtres

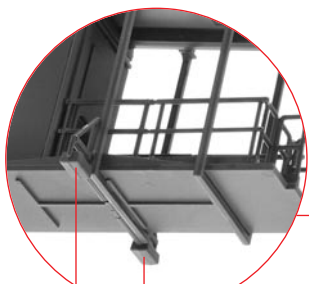
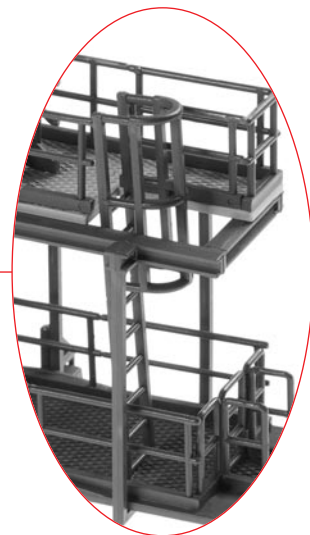
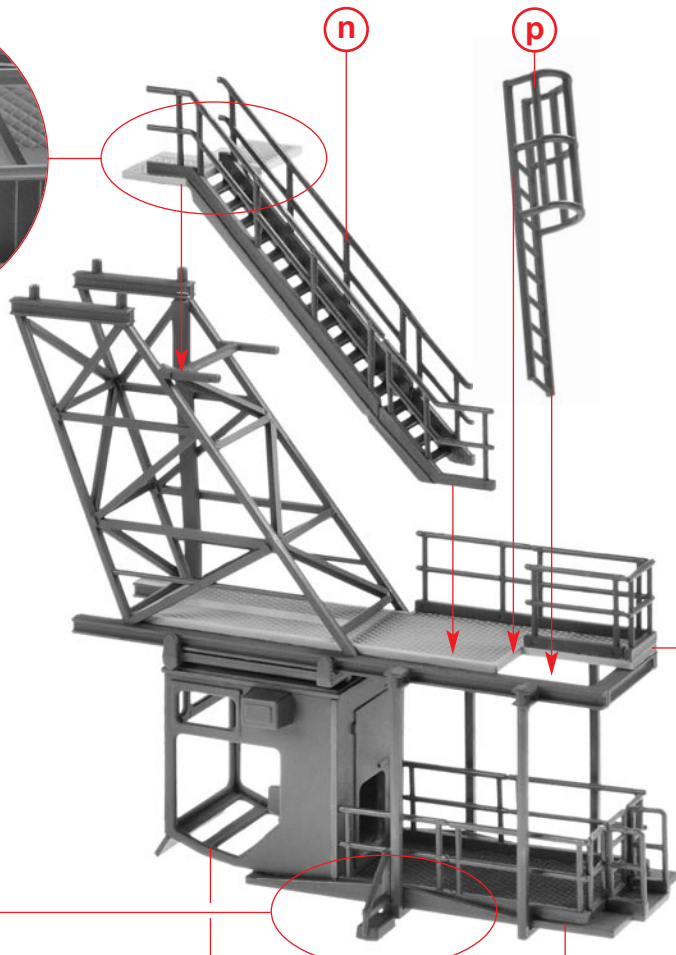
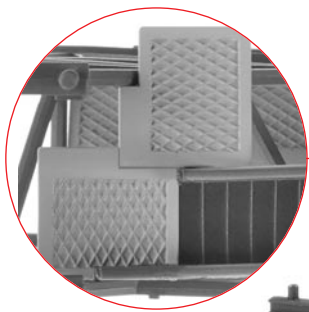
Découper le feuillet transparent pour fenêtres inclus d'après l'illustration. Coller proprement avec un peu de colle sur la face arrière du cadre des fenêtres.

Vensterfolie

De meegeleverde vensterfolie conform de afbeeldingen uitknippen of uitsnijden en voorzichtig met een beetje lijm op de achterzijde van het raam plakken.



Inhalt	Tüte 2
Contents	bag 2
Contenu	sachet 2
Inhoud	zakje 2

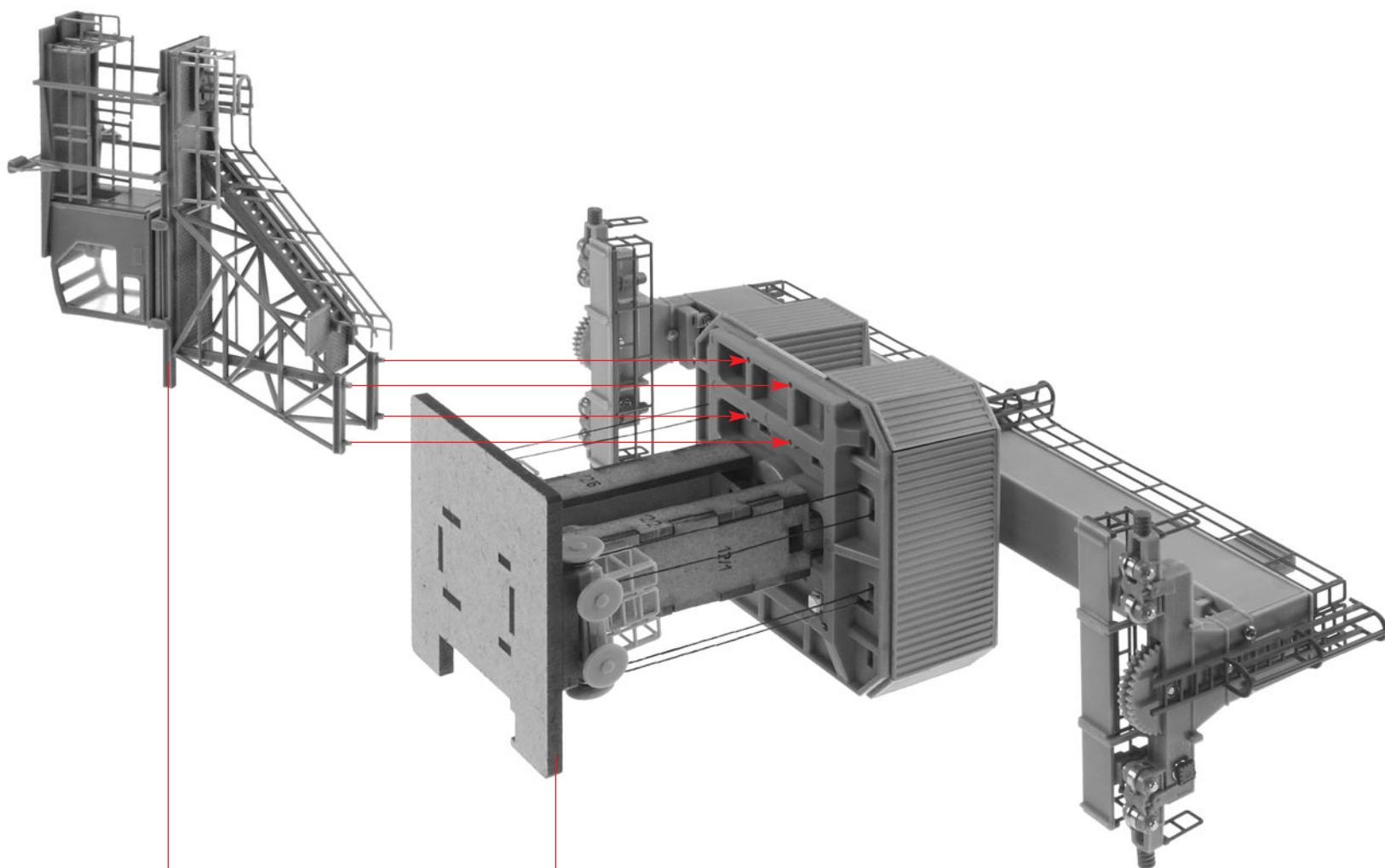


q

8/17 (T 2)

h

Y



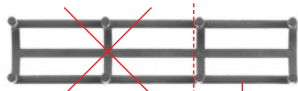
r

q

Q

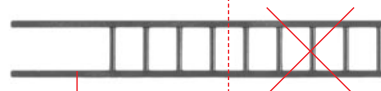
50

Inhalt	Tüte 1+4
Contents	bag 1+4
Contenu	sachet 1+4
Inhoud	zakje 1+4



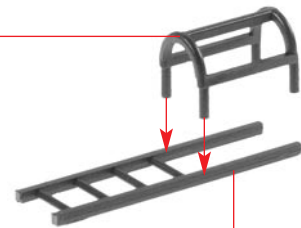
s

9/25 (T 4)



t

9/24 (T 4)



u

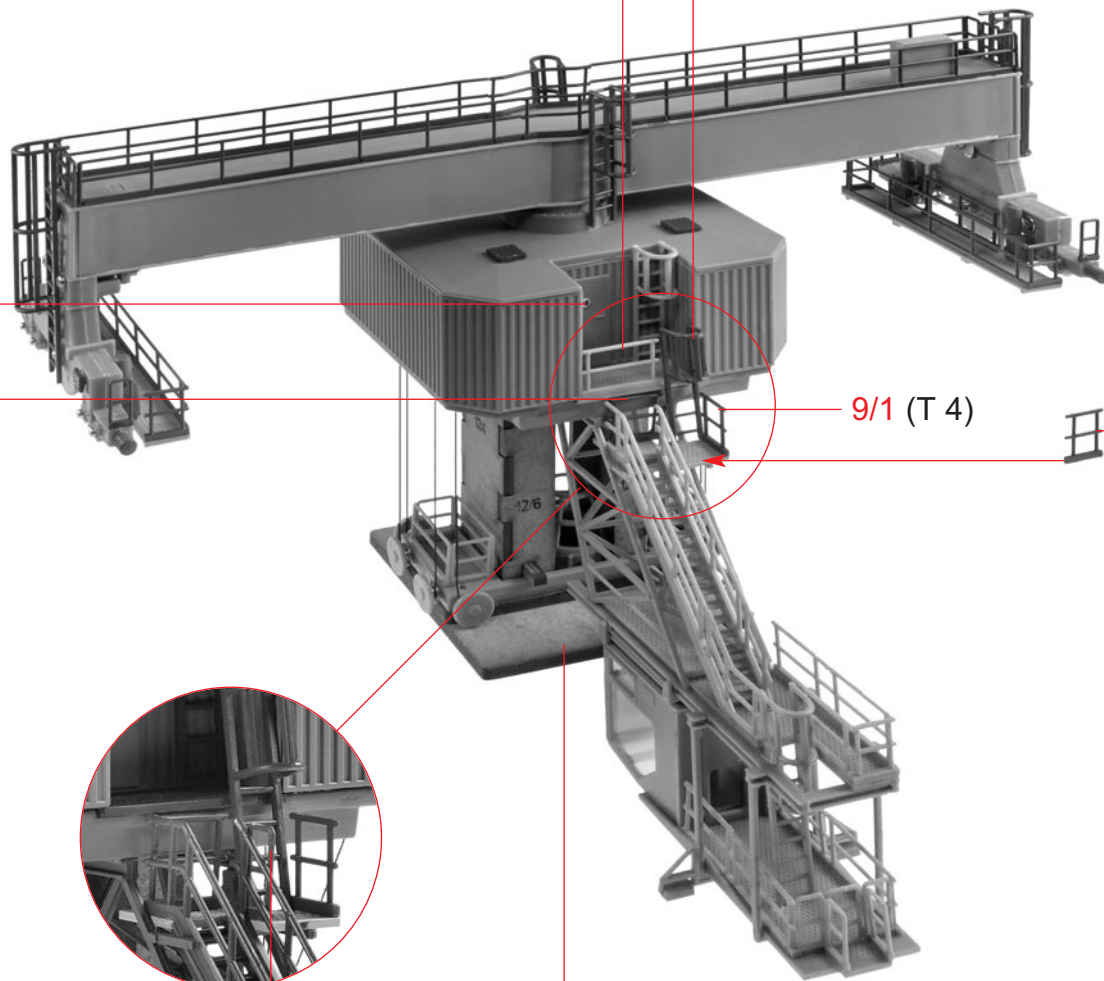
t

Deco 7

9/2 (T 4)

8/10 (T 1)

u



9/1 (T 4)

8/20
(T 1)

9 mm

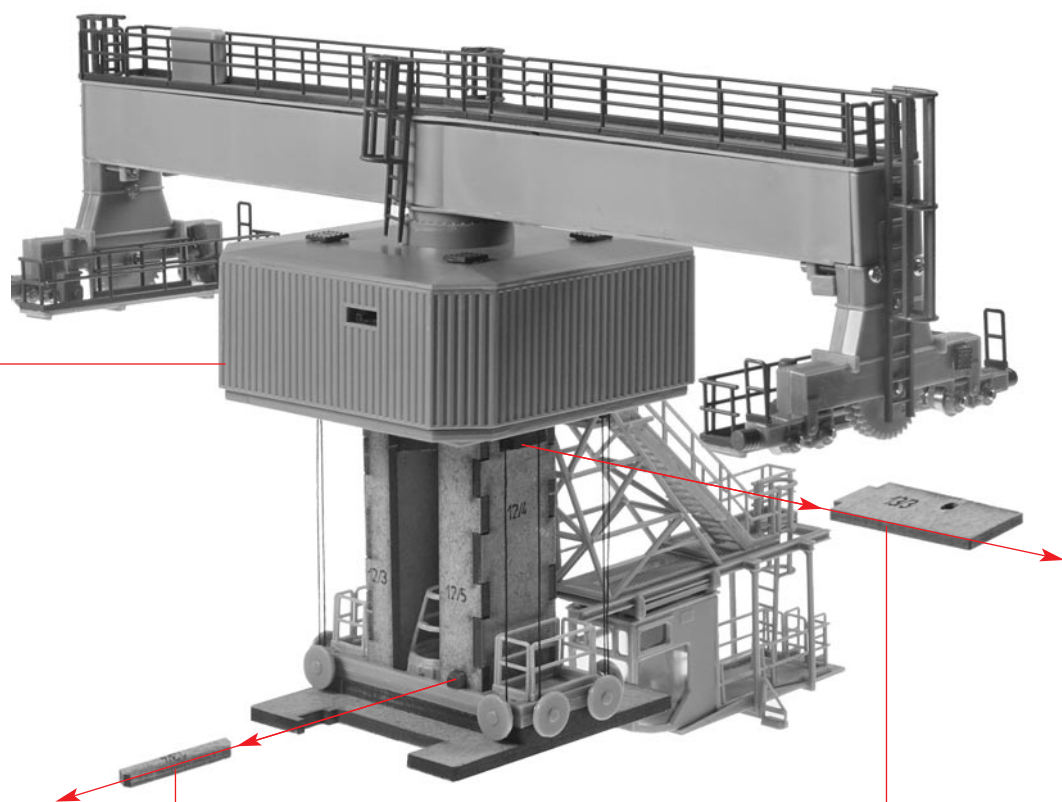


9/11 (T 4)

r

v

v

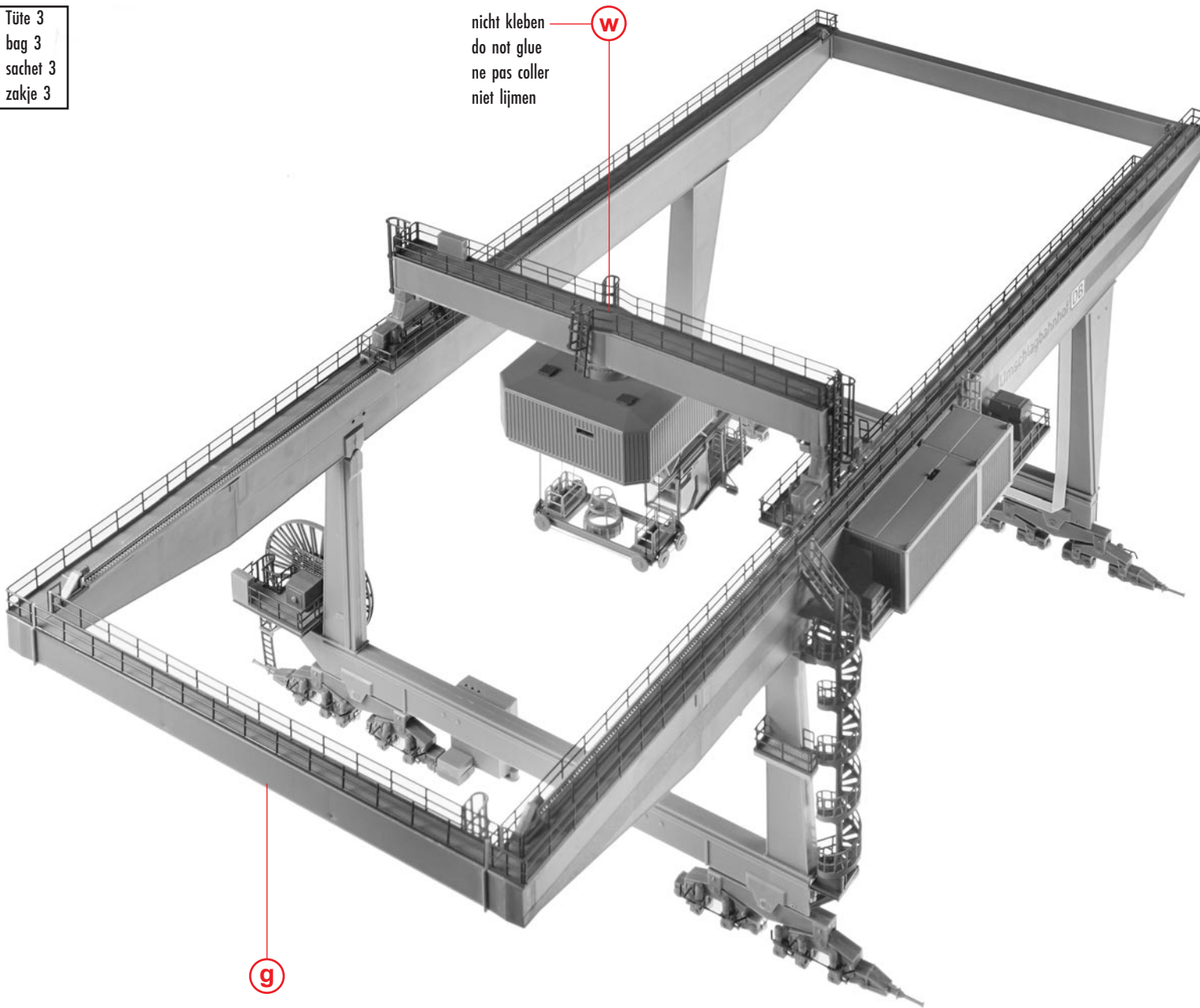


w

Die Stifte vorsichtig entfernen. Danach die Vorrichtung sehr vorsichtig entfernen! Dazu ggf. die Laufkatze bereits auf die Schienen stellen.
 Cautiously remove the pins. After that remove the device with the utmost care! It may be judicious to place right now the travelling crab on the rails.
 Enlever les ergots avec précaution. Enlever ensuite le dispositif très prudemment ! Éventuellement, placer dès maintenant le chariot roulant sur les rails.
 De pennen voorzichtig verwijderen. Daarna de voorziening heel voorzichtig verwijderen! Daartoe eventueel de loopkat al op de rails zetten.

Inhalt	Tüte 3
Contents	bag 3
Contenu	sachet 3
Inhoud	zakje 3

nicht kleben
do not glue
ne pas coller
niet lijmen



X

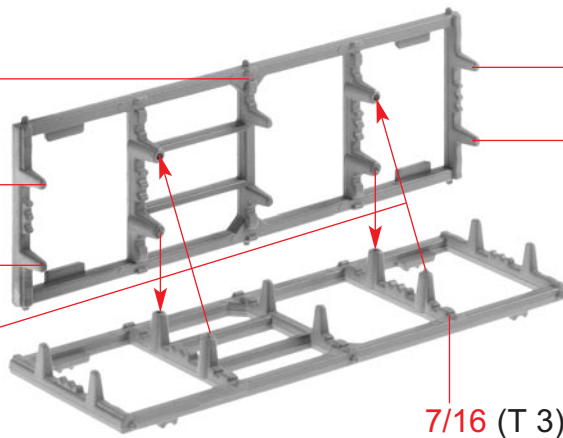
g

7/16 (T 3)

nicht kleben
do not glue
ne pas coller
niet lijmen

nicht kleben
do not glue
ne pas coller
niet lijmen

Nur an dieser Stelle kleben.
Only apply glue to this point.
Coller exclusivement cet emplacement.
Alleen op deze plaats lijmen.



7/16 (T 3)

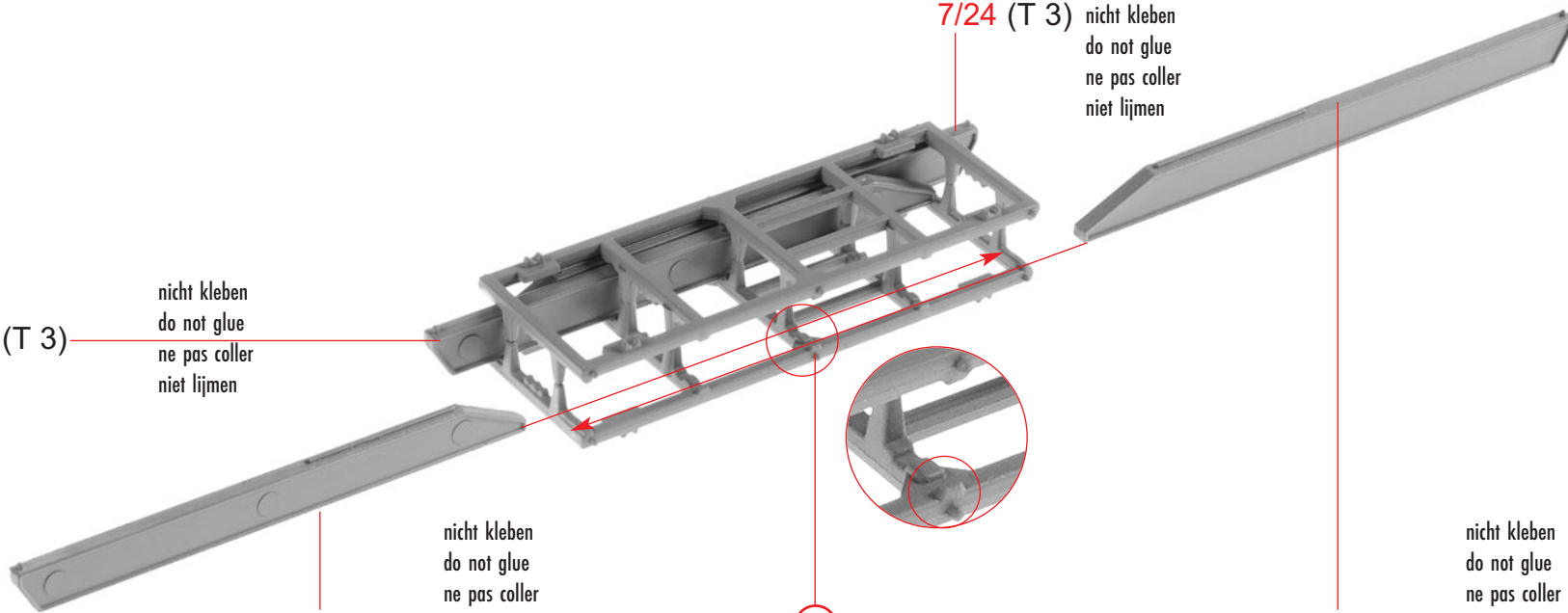
y

7/24 (T 3)

nicht kleben
do not glue
ne pas coller
niet lijmen

7/24 (T 3)

nicht kleben
do not glue
ne pas coller
niet lijmen



7/24 (T 3)

nicht kleben
do not glue
ne pas coller
niet lijmen

y

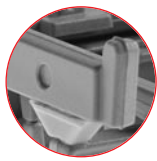
7/24 (T 3)

nicht kleben
do not glue
ne pas coller
niet lijmen

z

52

Inhalt Tüte 3+6
Contents bag 3+6
Contenu sachet 3+6
Inhoud zakje 3+6

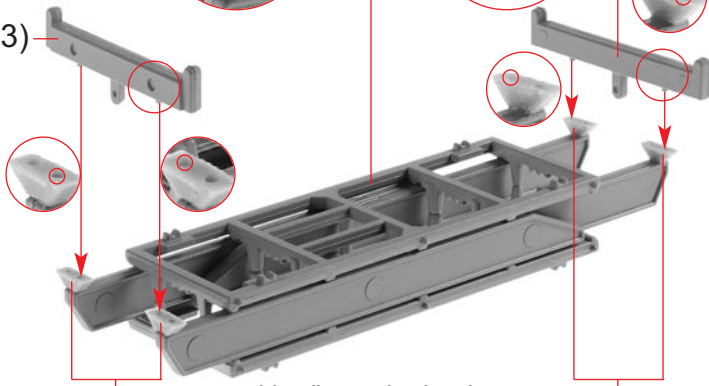


Z



7/23 (T 3)

7/23 (T 3)



Klebestellen gut abtrocknen lassen!
 Allow glue joints to dry well!
 Laisser bien sécher les points de collage!
 Alle gelijmde punten goed laten drogen!

7/25 (T 3)

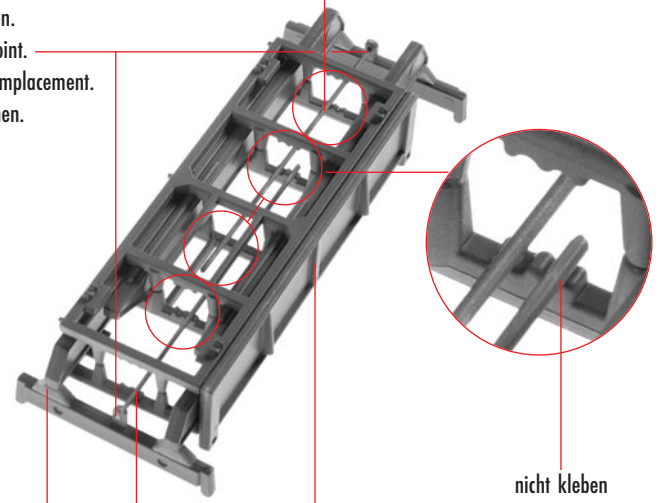
7/25 (T 3)

A

B

Nur an dieser Stelle kleben.
 Only apply glue to this point.
 Coller exclusivement cet emplacement.
 Alleen op deze plaats lijmen.

7/21 (T 3)



nicht kleben
 do not glue
 ne pas coller
 niet lijmen

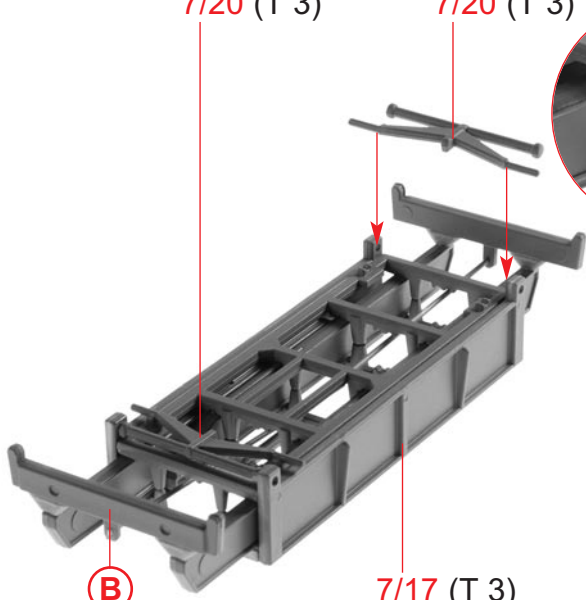
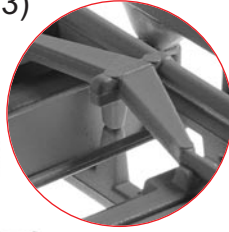
A

7/21 (T 3)

7/17 (T 3)

7/20 (T 3)

7/20 (T 3)

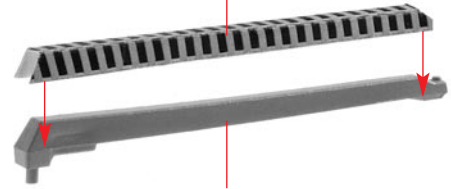


B

7/17 (T 3)

C

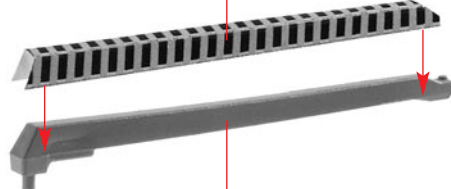
Deco 11



D 2 x

4/23 (T 6)

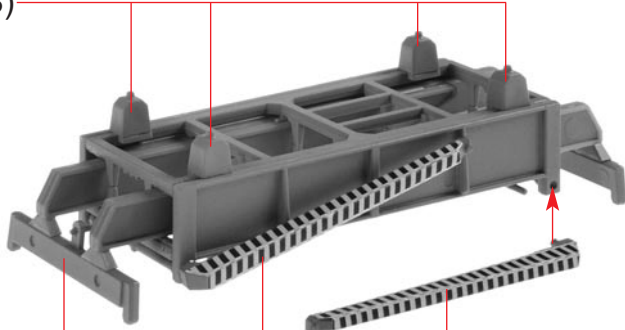
Deco 12



E 2 x

4/23 (T 6)

7/18 (T 3)



C

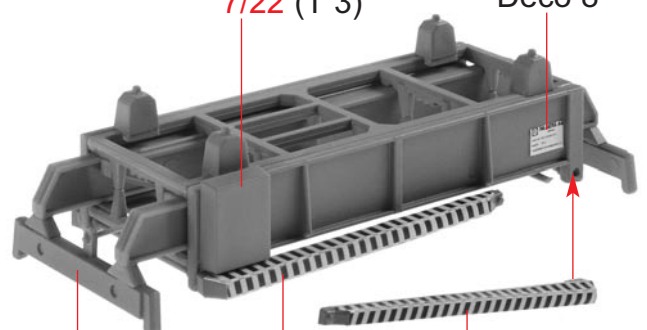
E

D

F

7/22 (T 3)

Deco 8



F

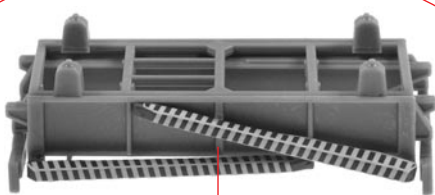
D

E

G

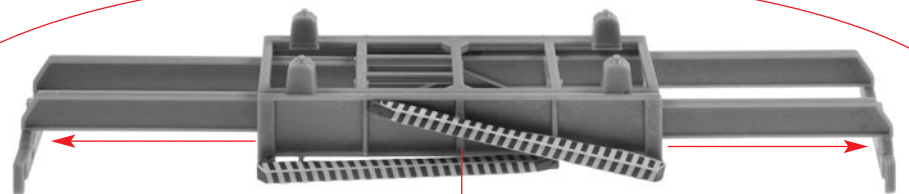
20' Container
 20' Container
 20' Conteneur
 20' Container

40' Container
 40' Container
 40' Conteneur
 40' Container



H

G

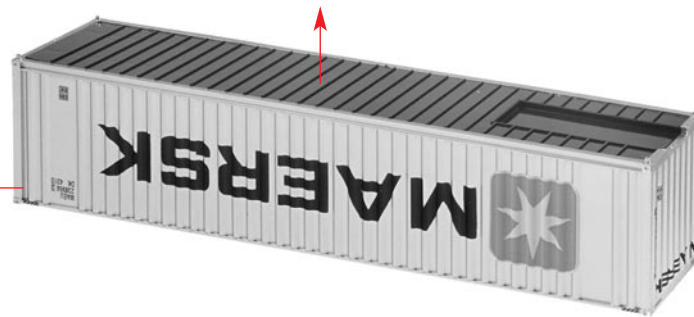


G

Inhalt Tüte 9
 Contents bag 9
 Contenu sachet 9
 Inhoud zakje 9



Art. Nr. 180820 - 180830
 Container, liegt nicht bei
 Container, not included
 Conteneur, non jointe
 Container, niet bijgevoegd

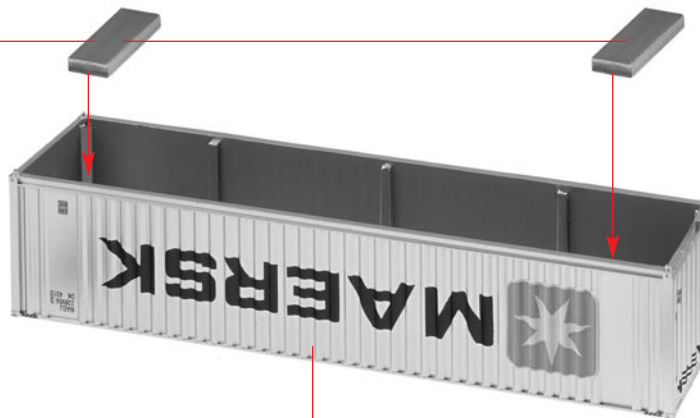


I



Inhalt Tüte 9
 Contents bag 9
 Contenu sachet 9
 Inhoud zakje 9

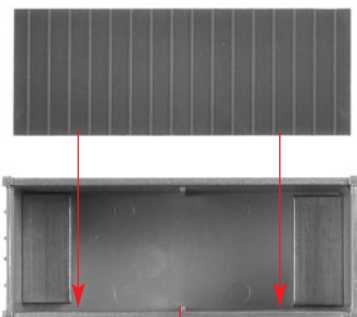
Sekundenkleber verwenden.
 Use instant modelling cement.
 Utilisez la colle rapide.
 Gebruik secondenlijm.



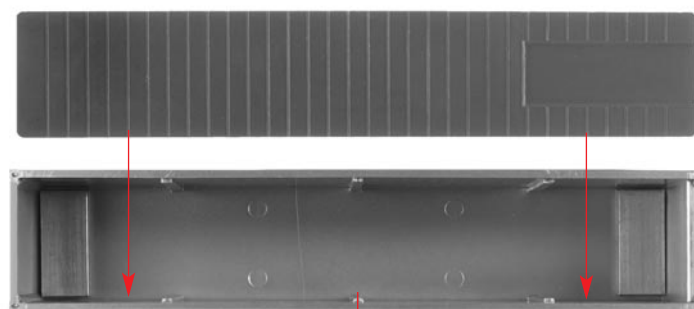
J

I

I



Nur eindrücken, nicht kleben.
 Press in only, do not glue.
 Ne pas enfoncer, ne pas coller.
 Alleen indrukken, niet lijmen.



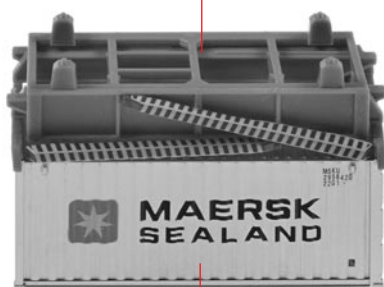
K

J

J

H

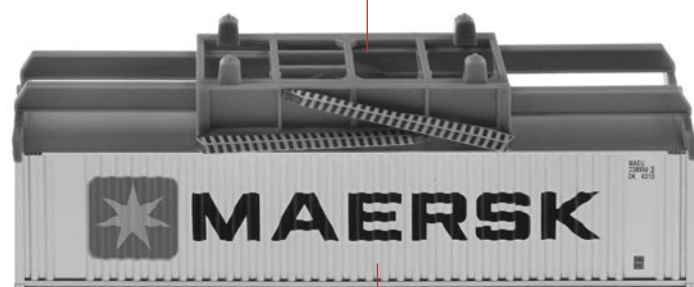
20' Container
 20' Container
 20' Conteneur
 20' Container



Sekundenkleber verwenden.
 Use instant modelling cement.
 Utilisez la colle rapide.
 Gebruik secondenlijm.

40' Container
 40' Container
 40' Conteneur
 40' Container

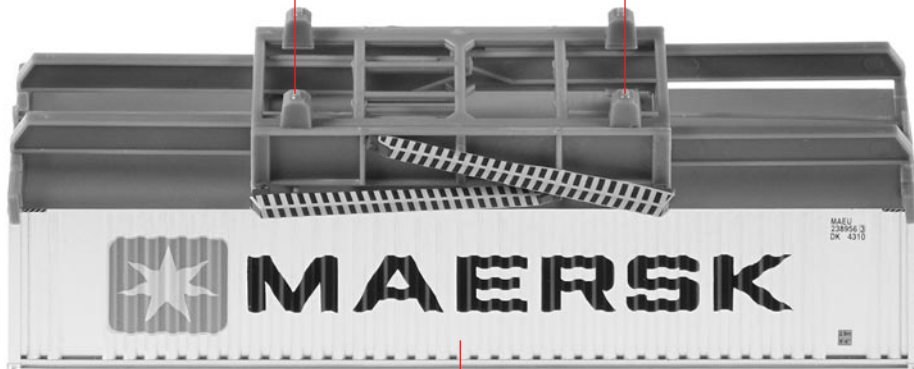
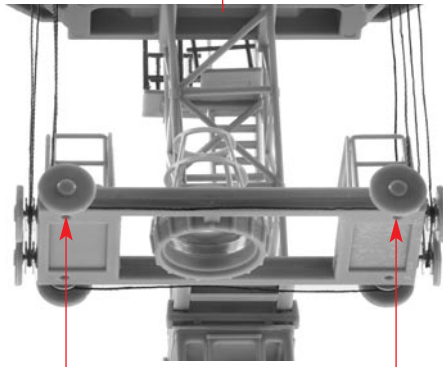
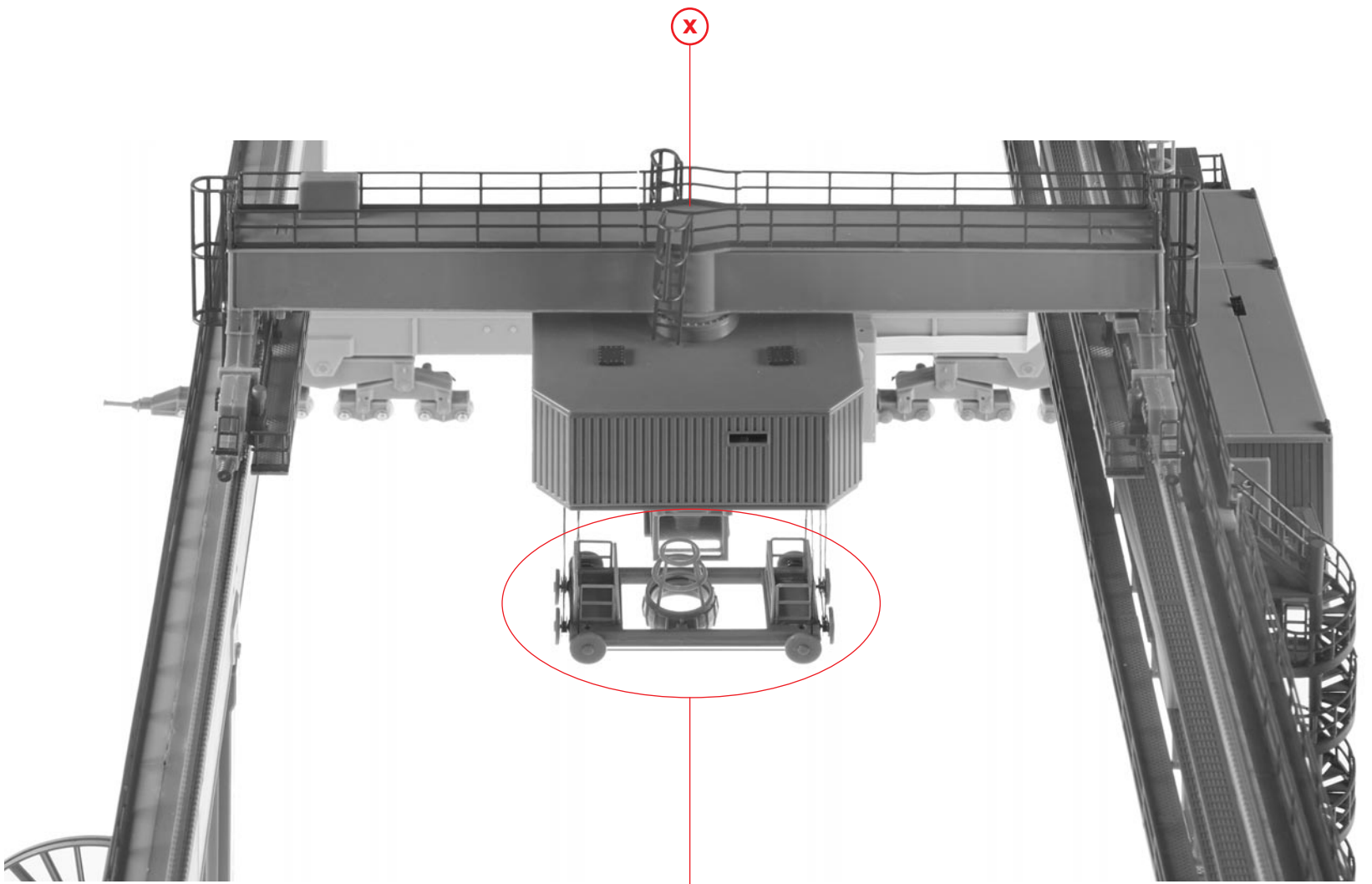
H



L

K

K



3 x 7/28

3 x 7/28

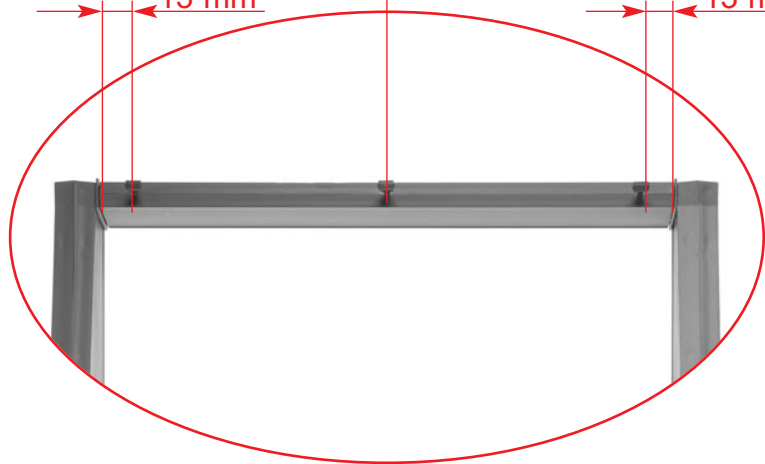
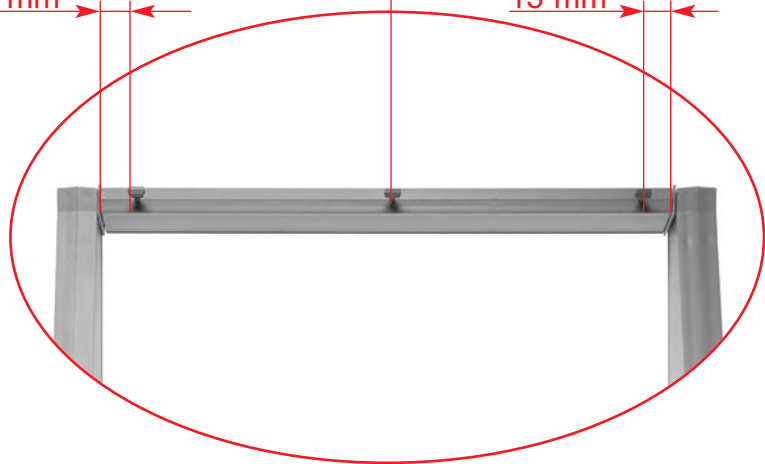
Inhalt	Tüte 3
Contents	bag 3
Contenu	sachet 3
Inhoud	zakje 3

13 mm

13 mm

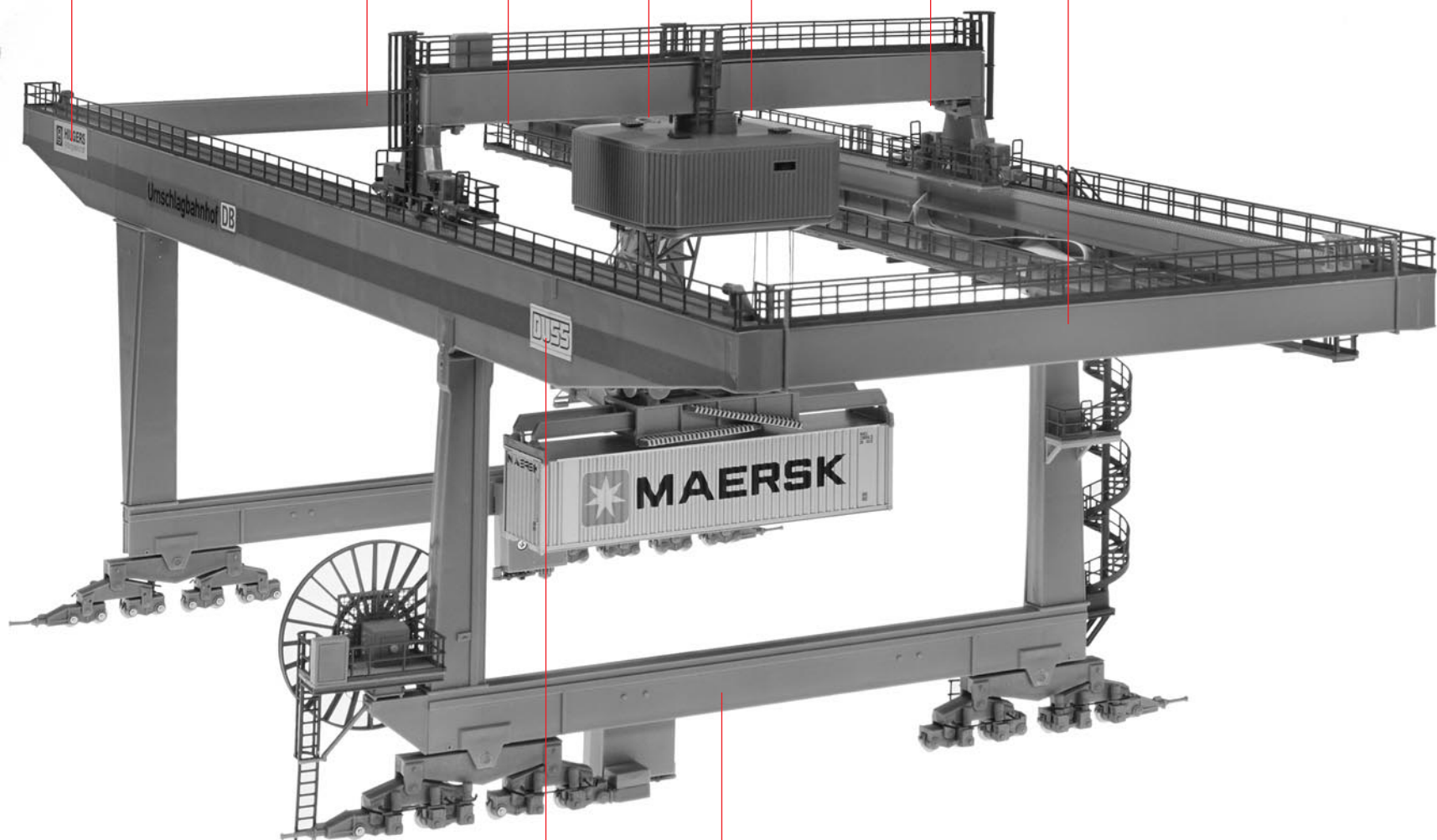
13 mm

13 mm



180° drehen, siehe Seite 56!
 Turn 180°, see page 56!
 Tourner à 180°, voir page 56!
 Draai 180°, zie pagina 56!

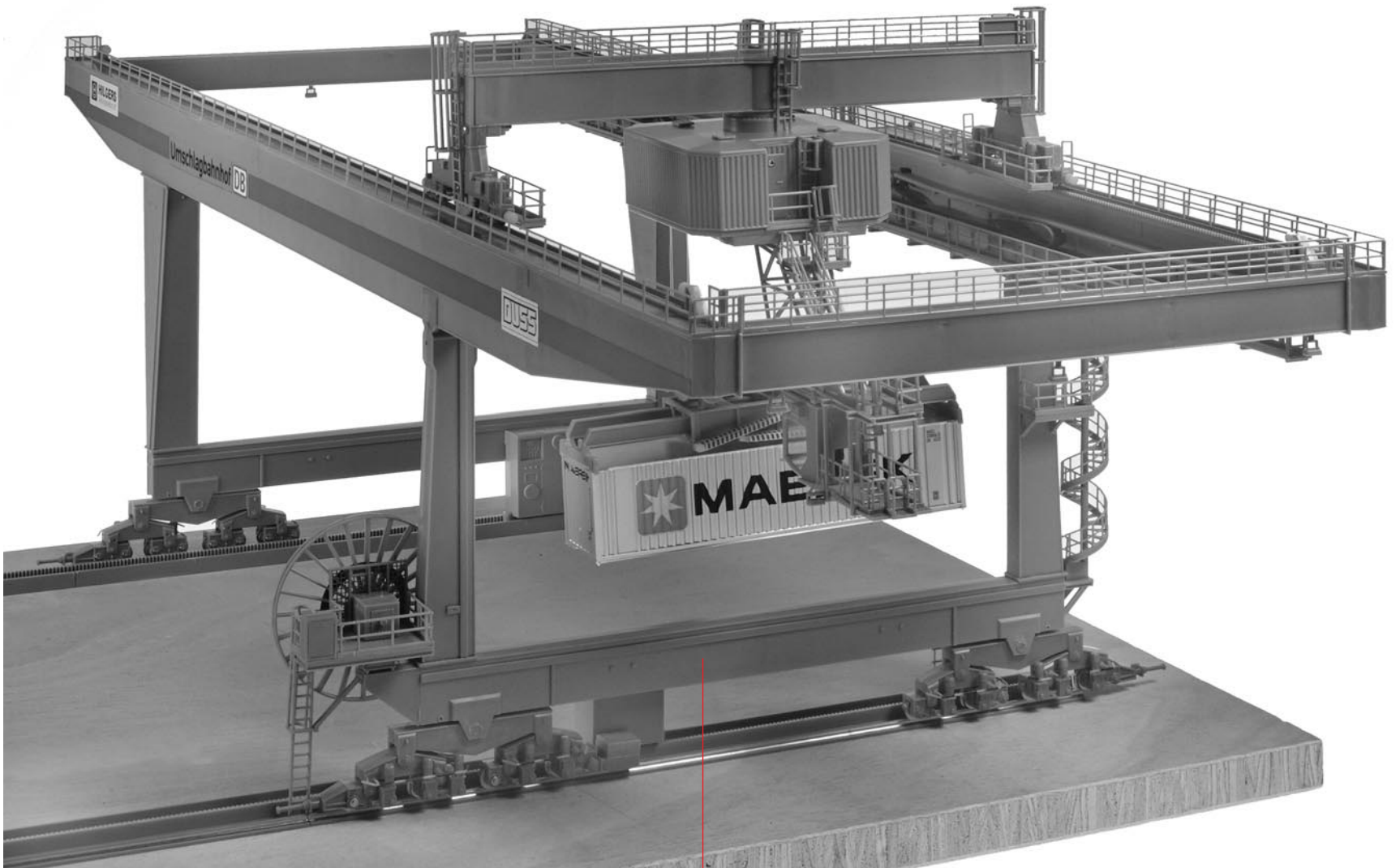
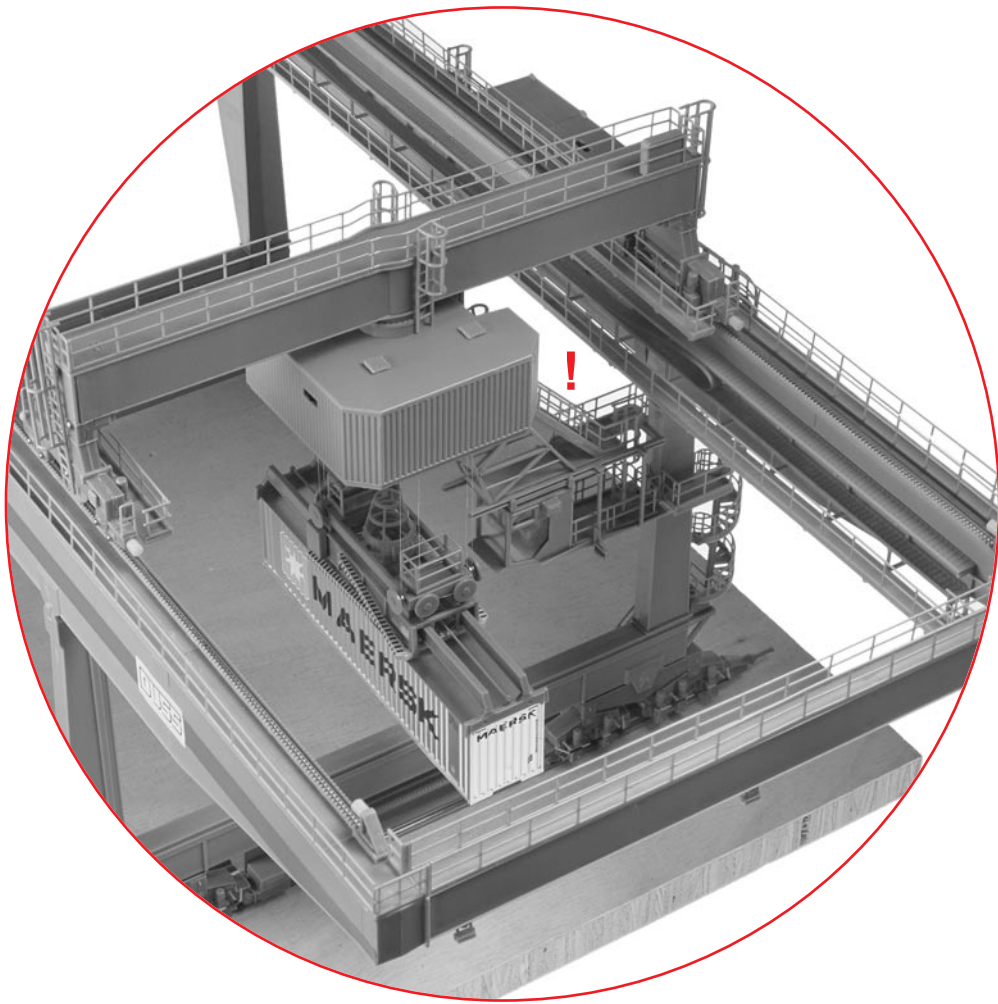
Deco 6

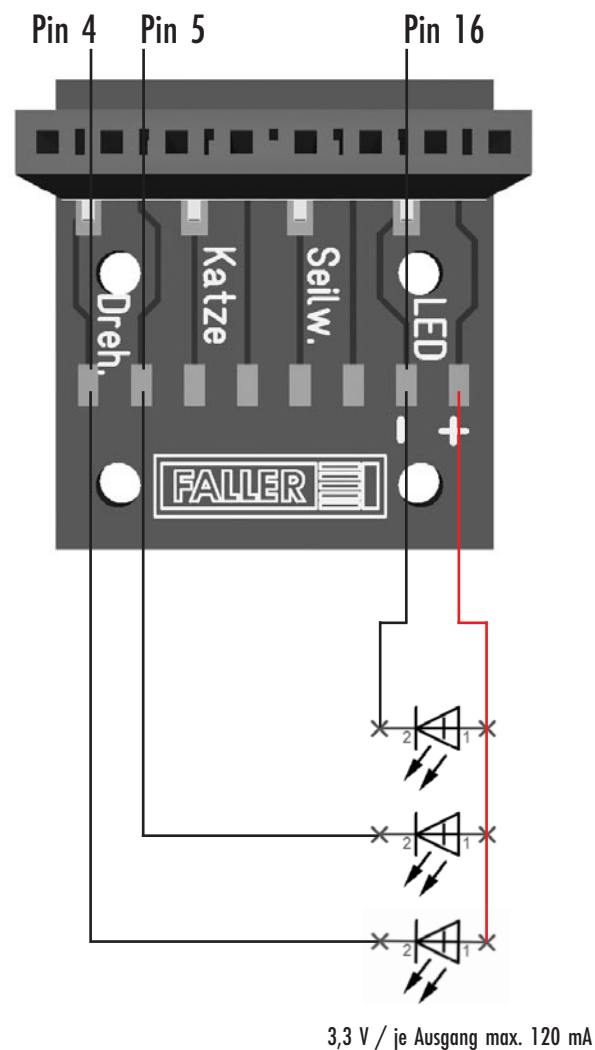
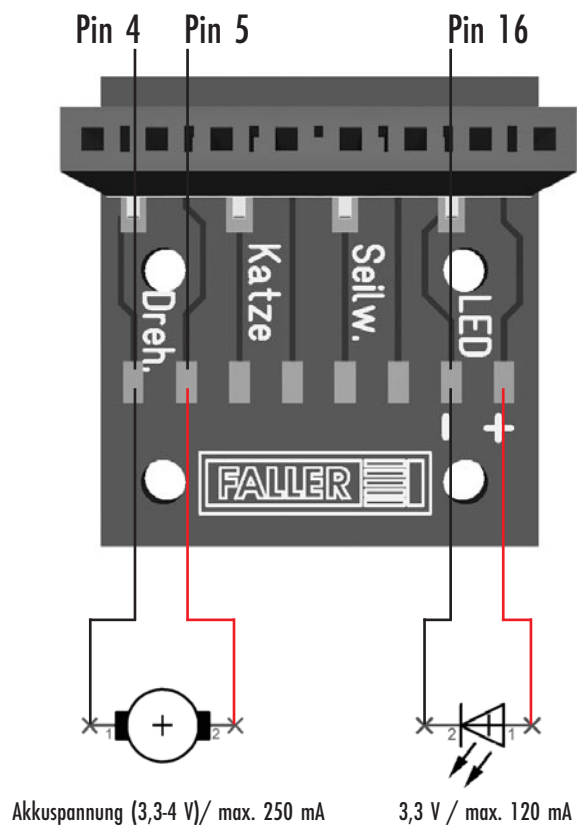


Deco 5

M

N





Technische Daten

Für den Betrieb der Containerbrücke benötigen Sie zwei Akkus mit den nachfolgenden Spezifikationen sowie ein Ladegerät:

Akku-Typ: Lithium-Polymer
 Akku-Nennspannung: 3,7 V
 Akku-Kapazität: 600 mAh
 Akku-Maße: (L x B x H) ca: 45 x 25 x 8,5 mm
 Anschluss: 30 mm Kabel + BEC Buchse

FALLER Art. 180713, Lithium-Polymer-Akku 600 mAh
 FALLER Art. 180714, Lithium-Akku-Ladegerät (3,7 V)

Ausgänge:
 Je Ausgang 3,3 V, max. 120 mA,
 gesamt jedoch nicht mehr als 350 mA.

WLAN:
 2.4 GHz, 802.11 b/g/n
 max: +20 dBm (=100 mW)
 Entspricht: ETSI EN 300 328V2.2.1

Funktionstest

Voraussetzungen:

- Sie benötigen einen WLAN-fähigen Computer.
 Hinweis: Sie benötigen keine Verbindung mit dem Internet.
 Hinweis: Touchscreens werden nicht unterstützt.
- Sie benötigen eine aktuelle Installationsvariante des Edge-, Firefox-, Chrome- oder Safari-Webrowsers.
 Hinweis: JavaScript muss im Browser aktiviert sein.
 Bitte beachten Sie: der Internet Explorer-Webbrowser wird nicht unterstützt.
- Der Maximalabstand zwischen Computer und Platinen sollte fünf Meter nicht überschreiten.

1. Computer einschalten

- Schalten Sie Ihren Computer an.

Stellen Sie sicher, dass das WLAN Ihres Computers eingeschaltet ist.

Windows: Menü > Einstellungen > Drahtlos und Netzwerke (oder Netzwerk und Internet) > WLAN-Einstellungen (oder Netzwerk). An einem Notebook muss die WLAN-LED leuchten.

MacOS: Menüleiste > Apple > Systemeinstellungen > Netzwerk > WLAN > WLAN aktivieren > WLAN-Status in der Menüleiste anzeigen

2. Platinen einschalten

- Schalten Sie mit dem Schiebeschalter die Primär-Platine an (Später im E-Haus, mittig).

- Schalten Sie mit dem Schiebeschalter die Sekundär-Platine an (Später im Maschinenhaus, seitlich).

Die LED jeder Platine blitzt kurz auf und erlischt wieder.

Der Access-Point [Hotspot] der Primär-Platine baut das WLAN-Netzwerk »FALLERWIFI1X« auf.

3. WLAN-Netzwerk einrichten

- Klicken Sie auf Ihrem Computermonitor rechts in der Taskleiste auf das Netzwerksymbol.

Hinweis: Netzwerksymbol einblenden.

Windows: Rechtsklick auf Taskleiste > Taskleisteneinstellungen > Symbole für die Anzeige auf der Taskleiste auswählen > Netzwerksymbol ein

MacOS: Menüleiste > Apple > Systemeinstellungen > Netzwerk > WLAN > WLAN-Status in der Menüleiste anzeigen

Hinweis: Trennen Sie ggf. das LAN-Kabel von Ihrem Computer.

Alle WLAN-Netzwerke in Reichweite werden angezeigt.

- Suchen Sie das WLAN-Netzwerk »FALLERWIFI1X« und klicken Sie auf »Verbinden«.

Computer und Primär-Platine sind miteinander verbunden.

4. Containerbrückensteuerung einrichten

- Starten Sie Ihren Browser.

- Geben Sie in die Adresszeile Ihres Browsers folgenden Namen ein: fallernode.local

Hinweis: Anstatt des Namens können Sie alternativ folgende IP-Adresse in die Adresszeile Ihres Browsers eingeben (Zahlen und Zeichen): 172.17.217.217

- Bestätigen Sie die Eingabe mit »Enter«.

Die Startseite der Containerbrückensteuerung erscheint.

Hinweis: Sollten Sie die verschlüsselte Übermittlung des Passworts wünschen, können Sie den Verschlüsselungscode auf dem Beutel Ihrer Platinen

in der Form XXXXX-XXXXX-XXXXX eingeben. Sollten Sie das nicht wünschen, lassen Sie das Feld »Passwortschutz« einfach frei,

s. Abb. 1

5. Gesichertes WLAN-Netzwerk einrichten

- Vergeben Sie auf der Startseite der Containerbrückensteuerung ein Passwort.

Hinweis: Passwortlänge min. 8 Zeichen und max. 35 Zeichen.

- Merken oder notieren Sie sich dieses Passwort.

Hinweis: Setzen Sie sich für ein WLAN-Reset mit dem FALLER Kundendienst in Verbindung, wenn Sie das Passwort vergessen haben.

- Klicken Sie auf »Start«.

- Klicken Sie auf Ihrem Computermonitor rechts in der Taskleiste erneut auf das Netzwerksymbol.

Hinweis: Das WLAN-Netzwerk »FALLERWIFI1X« ist nicht mehr vorhanden. Der Name des neuen, gesicherten WLAN-Netzwerks (SSID) setzt sich zusammen aus der Buchstabenfolge »FALLER-WIFI« gefolgt von einer zweistelligen Zahlen/Ziffern-Kombination, die die ID Ihrer Primär-Platine vorgibt (z. B. »FALLERWIFIXX«). Dieser Netzwerkname bleibt künftig unverändert.

- Suchen Sie dieses neue WLAN-Netzwerk »FALLERWIFI__« und klicken Sie auf »Verbinden«.

- Geben Sie das von Ihnen vergebene Passwort ein.

Hinweis (empfohlen): Setzen Sie in der Checkbox »Automatisch verbinden« ein Häkchen, um das Passwort zu speichern.

Computer und Primär-Platine sind miteinander verbunden.

6. Containerbrückensteuerung starten

- Geben Sie den Namen Ihrer Containerbrückensteuerung in die Adresszeile Ihres Browsers ein. Der Name setzt sich zusammen aus den Buchstaben »fallernode«, der zweistelligen Zahlen/Ziffern-Kombination, die die ID Ihrer Primär-Platine vorgibt (s.o.) und der Endung ».local« (z. B. »fallernodeXX.local«).

Hinweis: Anstatt des Namens können Sie alternativ folgende IP-Adresse in die Adresszeile Ihres Browsers eingeben (Zahlen und Zeichen): 172.17.217.217

Hinweis: Falls das Fenster der Containerbrückensteuerung noch geöffnet ist, können Sie alternativ die Seite mit der Funktionstaste »F5« (MacOS: »Command« + »R«) neu laden.

- Bestätigen Sie die Eingabe mit »Enter«.

Die Containerbrückensteuerung ist bereit zur Bedienung.

7. Funktionstest

- Bewegen Sie die Fahrwerke entlang der Kranbahnen vor und zurück.

Die LED der Primär-Platine flackert während des Fahrens.

Hinweis: Im eingebauten Zustand ist die LED nicht sichtbar.

Hinweis: Wenn die Fahrwerke einmal bewegt wurden, leuchtet die LED der Primär-Platine dauerhaft, bis Sie die Platine mit dem Schiebeschalter ausschalten.

Hinweis: Ein runder Lauf der Fahrwerke ist erst nach Fertigstellung des Modells gegeben.

Lassen sich die Fahrwerke entlang der Kranbahnen vor- und zurückbewegen, können Sie den Bau des Modells fortsetzen.

Hinweis: Lassen sich die Fahrwerke entlang der Kranbahnen nicht vor- und zurückbewegen, überprüfen Sie bitte die ordnungsgemäße Verbindung der Leitungen mit der Platine.

Containerbrückensteuerung / Überblick

Containerbrückensteuerung starten

Containerbrückensteuerung / Startseite

Menü: Einstellungen, Hilfe, Akkus

Einstellungen

Hilfe

Akku-Anzeige

Containerbrückensteuerung / Einstellungen

Sonderfunktion einrichten

Pin XX

Schalter oder Taster wählen und benennen

Spannung (0 – 3,3 V)

Ein-/ausblenden (%) einstellen

Blinkfrequenz (Nur bei Schalter verfügbar)

Sonderfunktion »Motorsteuerung« einrichten (Nur Sekundärplatine)

Funktion »Motorsteuerung« wählen

Pin 4 & Pin 5 (Motorpins)

Drehrichtung ändern

Name

Geschwindigkeit

Fahrwerkkorrektur

Weitere Einstellungen (Nur für Experten)

Firmware-Update

Netzwerk

Sprache

Containerbrückensteuerung / Überblick

Die Steuerung erfolgt ausschließlich über Browser und das WLAN-Netzwerk der Primärplatine, ohne Programm-Installation auf Ihrem Computer. Die Web-Oberfläche der Steuerung stellt ein Server auf der Primärplatine bereit.

Containerbrückensteuerung starten

- Schalten Sie die Primärplatine ein.
- Schalten Sie die Sekundärplatine ein.
- Suchen Sie das gesicherte WLAN-Netzwerk (z. B. »FALLERWIFIXX«) und klicken Sie auf »Verbinden«.
- Starten Sie die Containerbrückensteuerung im Browser, siehe Funktionstest.

Containerbrückensteuerung / Startseite

Bevor die Containerbrückensteuerung zur Verfügung steht, lautet die Standardanzeige »Zweite Steuerung (noch) nicht aktiv! Keine Verbindung!« s. Abb. 2

Hinweise bei fortdauernder Standardanzeige:

- Beide Platinen ausschalten und wieder einschalten.
- WLAN-Verbindung zum Netzwerk (z. B. »FALLERWIFIXX«) prüfen.
- Akku-Ladung prüfen.

s. Abb. 3

Auf der Startseite finden Sie alle Steuerungselemente für die Standard-Bewegungsfunktionen: Hauptfahrwerk, Laufkatze und Spreader (heben/senken).

Hinweis: Setzen Sie den Container nicht ab, weil sich die Fäden sonst abwickeln.

Bewegung starten:

Linke Maustaste über einem der Richtungspfeile drücken und gedrückt halten.

Hinweis: Mausposition nicht bewegen.

Bewegung stoppen:

Linke Maustaste loslassen.

Hinweis: Bewegung stoppt innerhalb einer dritten Sekunde.

Nothalt:

Linker Mausklick auf eine beliebige Stelle im Bild außerhalb der Richtungspfeile.

Geschwindigkeit:

Die Grundgeschwindigkeit (PWM-Frequenz des Motors) jeder Standardfunktion erhöhen Sie mit einem linken Mausklick auf »+« und verringern Sie mit einem linken Mausklick auf »-«. Anzeige: 0 – 100 %. Werkseinstellung: 75 %.

Einstellungen

Rufen Sie mit einem Klick auf das Symbol mit den drei Punkten die Einstellungen der Containerbrückensteuerung auf, um z. B. die Sprache zu ändern oder eine Sonderfunktion einzurichten und zugehörige Bedienelemente einzublenden.

Hilfe

Mit einem Klick auf das Fragezeichen-Symbol rufen Sie die Hilfeseiten der Steuerung auf.

Akku-Anzeige

Wechseln Sie bei einem dauerhaften Blinken der Akkustand-Anzeige (niedrige Restleistung) den oder die Akkus.

Hinweis: Es kann u. U. vorkommen, dass ein vollständig geladener Akku nicht mit 100 % angezeigt wird.

Dies ist normal und i.d.R. abhängig vom Alter bzw. den bereits genutzten Ladezyklen des Akkus.

Containerbrückensteuerung / Einstellungen

Zusätzlich zur Basiskonfiguration lässt sich das Modell im Eigenbau mit Sonderfunktionen versehen, die sich in die Containerbrückensteuerung integrieren lassen, z. B. ein Zusatzmotor, LED-Beleuchtung mit optionaler Blink- oder Fadefunktion, die Steuerung eines Elektromagneten, Relais, u. v. m.

Siehe auch Anschlusszeichnungen für Sonderfunktionen.

Verfügbarer Ausgang auf Primärplatine: Pin 16

Verfügbare Ausgänge auf Sekundärplatine: Pin 4, Pin 5, Pin 16

Je Ausgang 3,3 V, max. 120 mA,

gesamt jedoch nicht mehr als 350 mA.

Hinweise:

Der Anschluss eines Motors mit zwei Laufrichtungen kann ausschließlich an der Sekundärplatine erfolgen (Pin 4/Pin 5).

Pin 16 ist in diesem Fall freibleibend für eine weitere Sonderfunktion.

Das Ein- und Ausschalten der Platinen ändert gespeicherte Einstellungen nicht.

Das Speichern von Änderungen verwirft vorherige Einstellungen.

Sonderfunktion einrichten

s. Abb. 4, 5, 6, 7

Pin XX

Pin aktivieren/deaktivieren.

Funktion wird auf der Steuerungsseite angezeigt/ausgeblendet.

Schalter oder Taster wählen und benennen

Funktion benennen.

Wählen Sie abhängig von der vorgesehenen Sonderfunktion »Schalter« oder »Taster«.

Schalter: z. B. für Beleuchtungsfunktion eingeschaltet/ausgeschaltet.

Taster: Funktion nur während des Drückens aktiv, z. B. für Container halten/absetzen.

Spannung (0 – 3,3 V)

Hierbei handelt es sich um die Spannung, die an diesem Pin maximal bereitgestellt wird. Wenn z. B. eine LED mit einer Nennspannung von 2,4 V ohne Vorwiderstand betrieben werden soll, sollte der Regler nicht über 50 % eingestellt werden.

Regler links: 0 % Leistung

Regler rechts: 100 % Leistung, max. 3,3 V

Ein-/ausblenden (%) einstellen

Hinweis: Es erfolgt eine 10-stufige, graduelle Regelung.

Regler links: schnelle Abfolge der 10 Stufen/Schritte, z. B. für stufenloses Dimmen (Fade in/Fade out) in einer sehr kurzen Zeit.

Regler rechts: langsame Abfolge der 10 Stufen/Schritte in ca. 3 Sekunden.

Blinkfrequenz (Nur bei Schalter verfügbar)

Regler links: hohe Frequenz, ca. 0,1 sek aus, 0,1 sek an. Blinkt sehr schnell.

Regler rechts: niedrige Frequenz, ca. 3 sek aus, 3 sek an. Blinkt extrem langsam.

Hinweis: Bei aktivierter Blinkfunktion werden automatisch bei »Spannung« 100 % und bei »Ein-/ausblenden« 0 % eingestellt. Bitte beachten Sie hier eventuell nötige Vorwiderstände.

Sonderfunktion »Motorsteuerung« einrichten (Nur Sekundärplatine)

s. Abb. 8

Funktion »Motorsteuerung« wählen

Hinweise:

Die gemeinsame Belegung von Pin 4 und Pin 5 erfolgt automatisch.
Siehe auch Anschlusszeichnungen für Sonderfunktionen.

Pin 4 & Pin 5 (Motorpins)

Pins aktivieren/deaktivieren.

Funktion wird angezeigt/ausgeblendet.

Drehrichtung ändern

Drehrichtung des Motors wird umgekehrt.

Hinweis: Richtungspfeile des Motorreglers auf Web-Oberfläche gleichbleibend.

Name

Funktion benennen, z. B. »Kanzel drehen«.

Hinweis: Ein zu langer Name beeinflusst die Darstellung auf der Steuerungsseite negativ.

Geschwindigkeit

Drehgeschwindigkeit des Motors regeln.

Regler links: 0 %.

Regler rechts: 100 %.

Hinweis: Werkseinstellung: 50 %.

Fahrwerkrekorrktur

s. Abb. 9

Mit dieser Funktion können Sie einen »verspannten« Kran wieder zurechtrücken. Durch mehrmaliges Drücken der Pfeiltasten bewegen Sie Motor 1 (Hauptfahrwerk) in die eine oder andere Richtung. Achtung: Bei falscher Bedienung können Sie den Kran zerstören!

Weitere Einstellungen (Nur für Experten)

s. Abb. 10

Firmware-Update

s. Abb. 11

Aufgrund möglicher zukünftiger Weiterentwicklungen besteht die Möglichkeit, Ihnen ein Firmware-Update (OTA) und Hinweise zum Upload bereitzustellen.

Über die Funktion »Firmware-Update« kann eine entsprechende Datei ausgewählt und auf die Primärplatine geladen werden.

Nutzen Sie diese Funktion nicht ohne vorherige Rücksprache mit dem FALLER Kundendienst.

Netzwerk

s. Abb. 12

Wechsel in mein Netzwerk. Die Containerbrücke stellt ihren eigenen Accesspoint und somit grundsätzlich ihr eigenes WLAN-Netzwerk zur Verfügung.

Während Sie mit der Containerbrücke verbunden sind, ist keine gleichzeitige Verbindung mit einem weiteren WLAN-Netzwerk und dem Internet möglich.

Aus diesem Grund bieten wir Ihnen die Möglichkeit, die Containerbrücke mit Ihrem WLAN-Netzwerk zu Hause zu verbinden.

Dies ist ausschließlich dem Anwenderwunsch geschuldet und für die korrekte Funktion der Containerbrücke in keinster Weise erforderlich.

ACHTUNG: Diese Einstellung bedeutet, dass jeder aus Ihrem Netzwerk auf Ihre Containerbrücke zugreifen kann.

Richten Sie an Ihrem Internet-Router unter keinen Umständen eine Freigabe dafür ein!

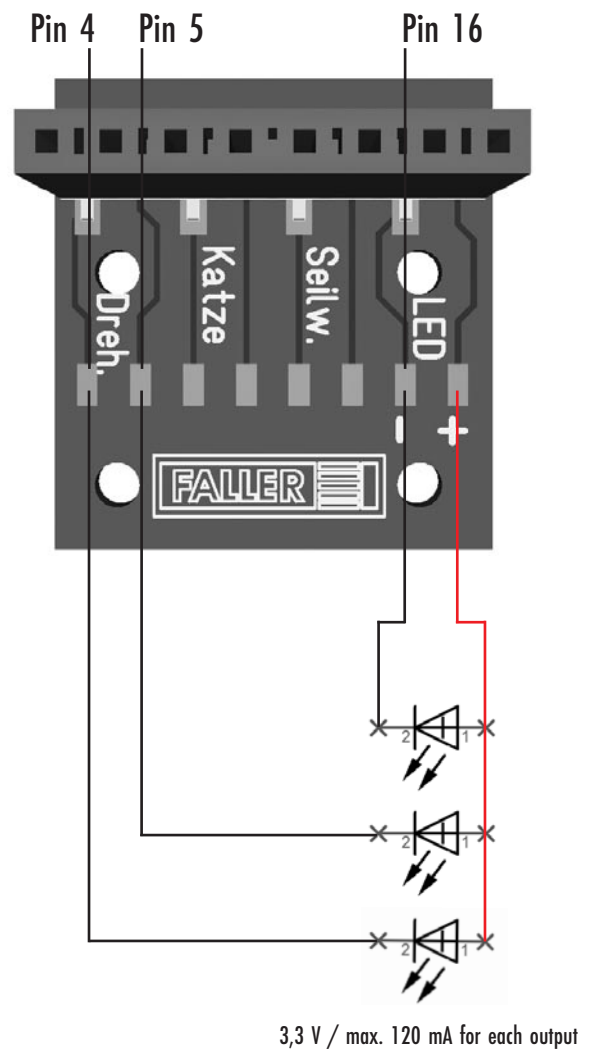
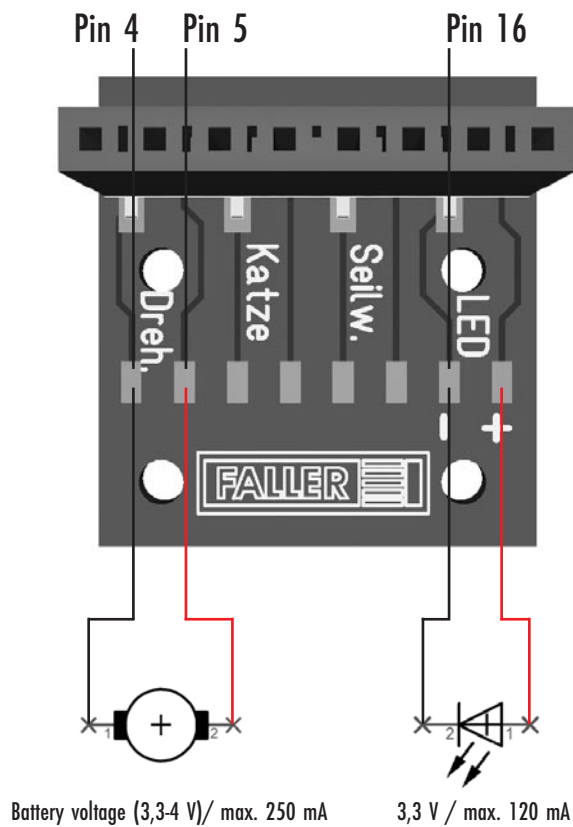
Des Weiteren öffnen Sie hierdurch eine Sicherheitslücke, durch die Ihr Netzwerk kompromittiert werden kann. Für den Schutz Ihres Netzwerks sind Sie selbst verantwortlich.

Sprache

s. Abb. 13

Wählen Sie die gewünschte Sprache.

Hinweis: Verfügbare Sprachen sind Deutsch und Englisch.



Technical data

To operate the container crane you need two batteries with the following specifications, as well as a charger:

- Battery type: lithium polymer
- Battery rated voltage: 3.7 V
- Battery capacity: 600 mAh
- Battery dimensions: (L x W x H) around 45 x 25 x 8.5 mm
- Connection: 30 mm cable + BEC connector

- FALLER Art. 180713, Lithium polymer battery 600 mAh
- FALLER Art. 180714, Lithium battery charger (3,7 V)

Outputs:
 3.3 V, max. 120 mA for each output,
 but not more than 350 mA in total.

Wi-Fi:
 2.4 GHz, 802.11 b/g/n
 max: +20 dBm (=100 mW)
 Corresponds to: ETSI EN 300 328 V2.2.1

Function test

Requirements:

- You need a computer with Wi-Fi.
 - Note: You do not need an Internet connection.
 - Note: Touchscreens are not supported.
- You need a current version of the Edge, Firefox, Chrome or Safari Web browser.
 - Note: The browser must have JavaScript enabled.
 - Please note: Internet Explorer is not supported.
- The maximum distance between the computer and the printed circuit boards (PCBs) should not exceed five metres.

1. Switch on the computer

- Turn your computer on.

Make sure that your computer's Wi-Fi is switched on.

Windows: Menu > Settings > Wireless and networks (or Network and Internet) > Wi-Fi settings (or Network). On a notebook, the Wi-Fi LED should be lit.

MacOS: Menu bar > Apple > System settings > Network > Wi-Fi > Activate Wi-Fi > Show Wi-Fi status in the menu bar

2. Switch on the printed circuit boards (PCB)

- With the sliding switch, switch on the primary printed circuit board (PCB) (Later positioned centrally in the electricity room).
- Switch on the secondary PCB with the sliding switch (Later positioned on one side of the machine room).

The LED on each PCB lights up briefly.

The access point [Hotspot] of the primary PCB sets up the Wi-Fi network »FALLERWIFI1X«.

3. Configure Wi-Fi network

- At the right side of your computer screen, click on the network symbol in the task bar.

Note: Make network symbol visible.

Windows: Right-click on task bar > Task bar settings > Select symbols to be displayed in task bar > Network symbol on

MacOS: Menu bar > Apple > System preferences > Network > Wi-Fi > Show Wi-Fi status in the menu bar

Note: You may need to unplug any Ethernet cable from your computer.

All Wi-Fi networks in range will be displayed.

- Search for the Wi-Fi network »FALLERWIFI1X« and click on »Connect«.

The computer and the primary PCB are now connected.

4. Configure container crane controls

- Start your browser.

- Enter the following name into the address bar of your browser: fallernode.local

Note: Instead of the name, you can enter the following IP address in your browser's address bar (numbers and characters): 172.17.217.217

- Confirm with »Enter«.

The start page of the container crane controls appears.

Note: If you want the password to be transmitted in encrypted form, you can enter the encryption key printed on the bag of your PCBs in the form XXXXX-XXXXX-XXXXX.

Otherwise simply leave the »Password protection« field empty, see Fig. 1.

5. Configure secure Wi-Fi network

- On the start page of the container crane controls, assign a password.

Note: Password length at least 8 and at most 35 characters.

- Memorise or write down this password.

Note: If you forget the password, contact FALLER customer support and request a Wi-Fi reset.

- Click on »Start«.

- Click again on the network symbol in the task bar on the right-hand side of your computer screen.

Note: The Wi-Fi network »FALLERWIFI1X« no longer appears. The name of the new, secured Wi-Fi network (SSID) is composed of the letter sequence »FALLERWIFI« followed by a two-digit number indicating the ID of your primary PCB (e.g. »FALLERWIFI1X«). This network name will no longer change.

- Search for this new Wi-Fi network »FALLERWIFI__« and click on »Connect«.

- Enter the password you have assigned.

Note (recommended): Check the »Connect automatically« box to store the password.

The computer and the primary PCB are now connected.

6. Start container crane controls

- Enter the name of your container crane controls in the address bar of your browser. The name is composed of the letters »fallernode«, the two-digit combination indicating your primary PCB's ID (see above), and the ending ».local« (e.g. »fallernodeXX.local«).

Note: Instead of the name, you can enter the following IP address in your browser's address bar (numbers and characters): 172.17.217.217

Note: If the window of the container crane controls is still open, you can alternatively reload the page with the »F5« function key (MacOS: »Command« + »R«).

- Confirm with »Enter«.

The container crane controls are ready to be used.

7. Function test

- Move the carriages back and forth along the crane rails.

The LED of the primary PCB blinks while the carriages are moving.

Note: Once the PCB is built in, the LED is not visible.

Note: If the carriages have been moved once, the LED of the primary PCB stays on until you turn the PCB off with the sliding switch.

Note: A smooth running of the carriages is only assured after the model is completed.

If the carriages can be moved along the rails, you can continue with the building of the model.

Note: If the carriages cannot be moved back and forth along the crane rails, please check that the electrical wires are properly connected to the PCB.

64

Container crane controls/overview

Starting the container crane controls

Container crane controls/start page

Menu: Settings, help, batteries

Settings

Help

Battery indicator

Container crane controls/settings

Configuring special functions

Pin XX

Select and name switch or button

Voltage (0 – 3.3 V)

Configure fade-in/fade-out (%)

Blinking frequency (Only with switch)

Configure special function »Motor control« (Only secondary PCB)

Select »Motor control« function

Pin 4 & Pin 5 (motor pins)

Change direction of rotation

Name

Speed

Carriage correction

Further settings (Only for experts)

Firmware upgrade

Network

Language

Container crane controls/overview

The container crane is controlled exclusively through the browser and the Wi-Fi network of the primary printed circuit board (PCB) and does not require installing a programme on your computer. The Web interface for the controls is provided by a server on the primary PCB.

Starting the container crane controls

- Switch on the primary PCB.
- Switch on the secondary PCB.
- Search for the secure Wi-Fi network (e.g. »FALLERWIFIXX«) and click on »Connect«.
- Start the container crane controls in the browser; see Function test.

Container crane controls/start page

see Fig. 2

Before the container crane controls are available, the default message »Second controls (not) yet active! No connection!« appears.

Notes for if the standard message continues to be displayed:

- Turn both PCBs off and on again.
- Check Wi-Fi connection to the network (e.g. »FALLERWIFIXX«).
- Check battery charge.

see Fig. 3

On the start page you will find all the control elements for standard movement functions: main carriage, trolley and spreader (raise/lower).

Note: Do not set the container down, as otherwise the strings unwind.

Start movement:

Press and hold the left mouse button over one of the direction arrows.

Note: Do not move the mouse.

Stop movement:

Release the left mouse button.

Note: Movement stops within one third of a second.

Emergency stop:

Left-click anywhere on the screen except on the direction arrows.

Speed:

You can increase or decrease the basic speed (PWM frequency of the motor) of each standard function by left-clicking on »+« or »-«. Range: 0 – 100%. Default setting: 75%.

Settings

By clicking on the symbol with the three dots you can access the settings for the container crane controls, e.g. to change the language or set up a special function and display associated operating controls.

Help

You can open the Help page of the controls by clicking on the question mark symbol.

Battery indicator

If the battery status display is continuously blinking (low battery), replace the battery or batteries.

Note: Sometimes fully loaded batteries are not displayed as being at 100%. This is normal and usually depends on the age or number of charge cycles of the battery.

Container crane controls/settings

In addition to the basic configuration, the model can also be customised with special functions which you can integrate into the container crane controls, e.g. an additional motor, LED lighting with optional blink or fade function, controls for an electromagnet, relays, and much more.

See also connection schematics for special functions.

Available output on primary PCB: pin 16

Available outputs on secondary PCB: pin 4, pin 5, pin 16

3.3 V, max. 120 mA for each output,

but not more than 350 mA in total.

Notes:

A bi-directional motor can only be connected to the secondary PCB (pin 4/pin 5). In this case, pin 16 remains free for another special function.

Switching the PCBs on and off does not change saved settings.

Saving changes overwrites previous settings.

Configuring special functions

see Fig. 4, 5, 6, 7

Pin XX

Activate/deactivate pin.

Function is displayed on/removed from the controls page.

Select and name switch or button

Name function.

Depending on the planned special function, select »Switch« or »Button«.

Switch: e.g. for a light on/off function.

Button: function only active while button is pressed, e.g. to stop/set down a container.

Voltage (0 – 3.3 V)

This is the maximum voltage available at this pin. If e.g. an LED with a rated voltage of 2.4 V is to be run without a series resistor, the controller should not be set above 50%.

Controller to left: 0%

Controller right: 100%, max. 3.3 V

Configure fade-in/fade-out (%)

Note: Ten-step, gradual controls.

Controller to left: quick sequence of the 10 steps, e.g. for stepless dimming (fade in/fade out) in a very short time.

Controller right: slow sequence of the 10 steps in around 3 seconds.

Blinking frequency (Only with switch)

Controller to left: high frequency, around 0.1 sec. off, 0.1 sec. on. Blinks very quickly.

Controller to right: low frequency, around 3 sec. off, 3 sec. on. Blinks very slowly.

Note: When blinking function is activated, »Voltage« is automatically set to 100% and »Fade-in/fade-out« to 0%. Please check whether series resistors are required.

Configure special function »Motor control« (Only secondary PCB)

see Fig. 8

Select »Motor control« function

Notes:

The collective allocation of pin 4 and pin 5 is automatic.
See also connection schematics for special functions.

Pin 4 & Pin 5 (motor pins)

Activate/deactivate pins.

Function is displayed/removed.

Change direction of rotation

Motor's direction of rotation is reversed.

Note: The direction arrows for the motor controller on the Web interface do not change.

Name

Name function, e.g. »Rotate cabin«.

Note: If the name is too long it may not be displayed properly on the controls page.

Speed

Control motor rotation speed.

Controller to left: 0%.

Controller to right: 100%.

Note: Default setting 50%.

Carriage correction

see Fig. 9

This function allows you to adjust a »locked up« crane. Pressing several times on the arrow buttons makes Motor 1 (main carriage) move in one or the other direction.

Warning: Incorrect operation may destroy the crane!

Further settings (Only for experts)

see Fig. 10

Firmware upgrade

see Fig. 11

It is possible to provide you with a firmware update (OTA) and notes on the upload in the event of further developments.

With the »Firmware update« function, a corresponding file can be selected and downloaded to the primary PCB. Do not use this function without first contacting FALLER customer service.

Network

see Fig. 12

Switch to my network. The container crane provides its own access point and its own Wi-Fi network. While you are connected to the container crane, you cannot be connected to another Wi-Fi network and the Internet. For this reason, we provide you with the option of connecting the container crane to your home Wi-Fi network.

This is completely a matter of user preference and is not at all necessary for the proper functioning of the container crane.

WARNING: This setting means that anyone in your network can access the container crane. Never allow access through your Internet router!

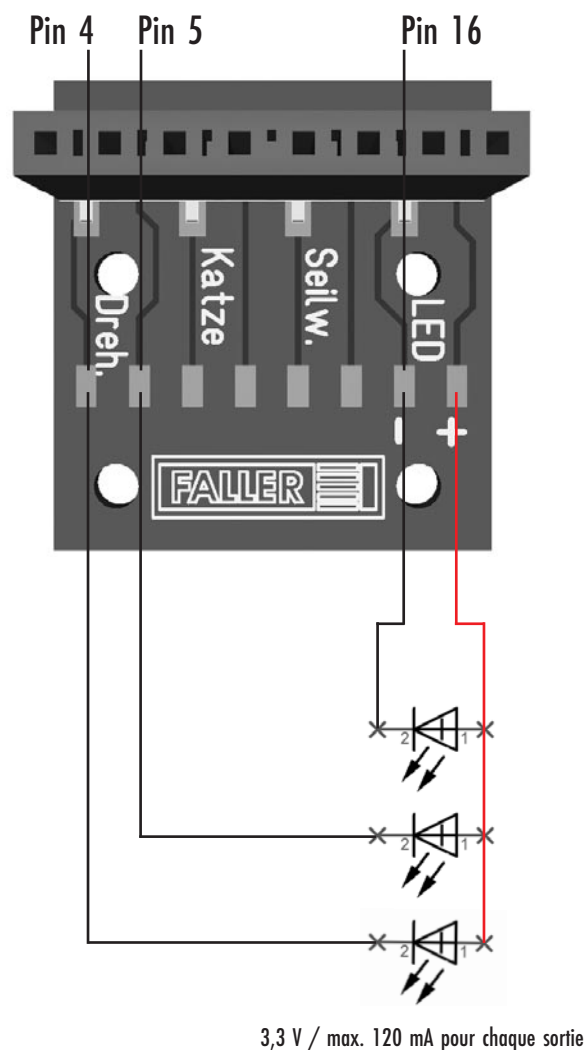
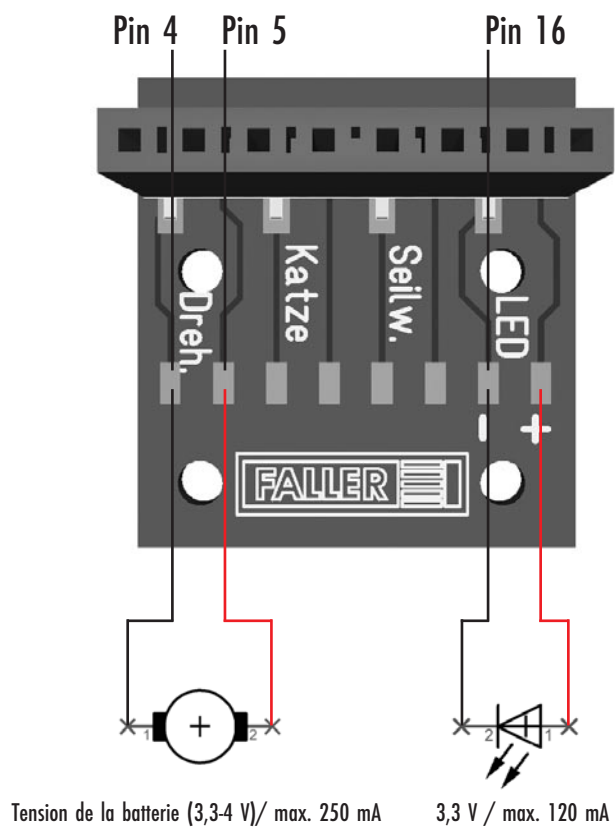
Furthermore, you hereby create a security gap that could be used to compromise your network. You are responsible for protecting your network.

Language

see Fig. 13

Select the desired language.

Note: The available languages are German and English.



Données techniques

Pour utiliser la grue à conteneurs, il vous faudra deux batteries correspondant aux spécifications suivantes ainsi qu'un chargeur:

Type de batterie: lithium polymère
 Tension nominale de la batterie: 3,7 V
 Capacité de la batterie: 600 mAh
 Taille de la batterie: (L x l x H) env. 45 x 25 x 8,5 mm
 Branchement: câble 30 mm + prise BEC

FALLER Art. 180713, Batterie au lithium-polymère 600 mAh
 FALLER Art. 180714, Chargeur de batterie au lithium (3,7 V)

Sorties:
 Pour chaque sortie: 3,3 V, max. 120 mA,
 mais pas plus de 350 mA au total

Wi-Fi:
 2,4 GHz, 802.11 b/g/n
 max: +20 dBm (=100 mW)
 Correspond à: ETSI EN 300 328V2.2.1

Test de fonctionnement

Conditions préalables:

- Il vous faut un ordinateur équipé du Wi-Fi.
 Remarque: vous n'avez pas besoin d'être connecté à Internet.
 Remarque: les écrans tactiles ne sont pas pris en charge.
- Il vous faut une version d'installation actuelle du navigateur Edge, Firefox, Chrome ou Safari.
 Remarque: JavaScript doit être activé dans le navigateur.
 Attention: le navigateur Internet Explorer n'est pas supporté.
- La distance maximale entre l'ordinateur et les cartes ne doit pas dépasser cinq mètres.

1. Allumer l'ordinateur

- Allumez votre ordinateur.

Assurez-vous que le Wi-Fi de votre ordinateur est activé.

Windows: Menu > Paramètres > Sans fil et réseaux (ou Réseau et Internet) > Paramètres Wi-Fi (ou réseau). Sur un ordinateur portable, le voyant du Wi-Fi doit être allumé.

MacOS: Barre de menu > Apple > Préférences système > Réseau > Wi-Fi > Activer le Wi-Fi > Afficher l'état du Wi-Fi dans la barre de menu

2. Allumer les cartes

- Faites coulisser l'interrupteur pour allumer la carte primaire (Plus tard dans la maison E, au milieu).
- Faites coulisser l'interrupteur pour allumer la carte secondaire (Plus tard dans la salle des machines, sur le côté).

Le voyant de chaque carte clignote brièvement et s'éteint à nouveau.

Le point d'accès [hotspot] de la carte primaire établit le réseau Wi-Fi »FALLERWIFI1X«.

3. Mettre en place le réseau Wi-Fi

- Sur l'écran de votre ordinateur, cliquez sur l'icône réseau sur le côté droit de la barre des tâches.

Remarque: affichez l'icône réseau.

Windows: faites un clic droit sur la barre des tâches > Paramètres de la barre des tâches > Sélectionnez les icônes à afficher dans la barre des tâches > Icône réseau activée

MacOS: Barre de menu > Apple > Préférences système > Réseau > Wi-Fi > Afficher l'état du Wi-Fi dans la barre de menu

Remarque: si nécessaire, débranchez le câble Ethernet de votre ordinateur.

Tous les réseaux Wi-Fi à portée sont affichés.

- Cherchez le réseau Wi-Fi »FALLERWIFI1X« et cliquez sur »Connecter«.

L'ordinateur et la carte primaire sont connectés.

4. Configurer la commande de la grue à conteneurs

- Lancez votre navigateur.

- Entrez le nom suivant dans la ligne d'adresse de votre navigateur: fallernode.local

Remarque: au lieu du nom, vous pouvez également entrer l'adresse IP suivante dans la ligne d'adresse de votre navigateur (chiffres et caractères): 172.17.217.217

- Confirmez avec la touche »Entrée«.

La page de démarrage de la commande de la grue à conteneurs apparaît.

Remarque: si vous souhaitez que le mot de passe soit transmis sous forme cryptée, vous pouvez entrer le code de cryptage qui se trouve sur le sac de vos cartes sous la forme XXXXX-XXXX-XXXX. Si vous ne le souhaitez pas, ne remplissez pas le champ »Protection par mot de passe«, voir fig. 1.

5. Mettre en place un réseau Wi-Fi sécurisé

- Entrez un mot de passe sur la page d'accueil de la commande de la grue à conteneurs.

Remarque: mot de passe de 8 caractères minimum et 35 caractères maximum.

- Retenez par cœur ou notez ce mot de passe.

Remarque: si vous avez oublié votre mot de passe, contactez le service clientèle de FALLER pour réinitialiser le Wi-Fi.

- Cliquez sur »Démarrer«.

- Sur l'écran de votre ordinateur, cliquez à nouveau sur l'icône réseau sur le côté droit de la barre des tâches.

Remarque: le réseau Wi-Fi »FALLERWIFI1X« n'est plus détecté. Le nom du nouveau réseau Wi-Fi sécurisé (SSID) se compose de la séquence de lettres « FALLERWIFI » suivie d'une combinaison de deux chiffres qui indique l'identifiant de votre carte principale (par exemple »FALLERWIFI1X«). Ce nom de réseau ne changera plus à l'avenir.

- Cherchez ce nouveau réseau Wi-Fi »FALLERWIFI__« et cliquez sur »Connecter«.

- Entrez le mot de passe que vous avez choisi.

Remarque (recommandé): cochez la case »Connexion automatique« pour enregistrer le mot de passe.

L'ordinateur et la carte primaire sont connectés.

6. Démarrer la commande de la grue à conteneurs

- Entrez le nom de votre commande de grue à conteneurs dans la ligne d'adresse de votre navigateur. Ce nom se compose des lettres »fallernode«, de la combinaison de deux chiffres qui indique l'identifiant de votre carte principale (cf. ci-dessus) et du suffixe ».local« (par exemple »fallernodeXX.local«).

Remarque: au lieu du nom, vous pouvez également entrer l'adresse IP suivante dans la ligne d'adresse de votre navigateur (chiffres et caractères): 172.17.217.217

Remarque: si la fenêtre de contrôle de la grue à conteneurs est encore ouverte, vous pouvez également actualiser la page en appuyant sur »F5« (MacOS: »Cmd« + »R«).

- Confirmez avec la touche »Entrée«.

La commande de la grue à conteneurs est prête à fonctionner.

7. Test de fonctionnement

- Déplacez les châssis d'avant en arrière le long des rails.

Le voyant de la carte primaire clignote pendant la conduite.

Remarque: le voyant n'est pas visible une fois l'installation terminée.

Remarque: une fois que les châssis ont été déplacés, le voyant de la carte primaire reste allumé jusqu'à ce que vous éteigniez la carte en faisant coulisser l'interrupteur.

Remarque: le bon fonctionnement des châssis n'est garanti qu'après l'achèvement du modèle.

Si vous pouvez déplacer les châssis d'avant en arrière le long des rails, vous pouvez continuer à construire le modèle.

Remarque: si vous ne pouvez pas déplacer les châssis d'avant en arrière le long des rails, veuillez vérifier que les câbles sont correctement branchés à la carte.

Vue d'ensemble de la commande de la grue à conteneurs
 Démarrer la commande de la grue à conteneurs
 Page de démarrage de la commande de la grue à conteneurs

Menu: réglages, aide, batteries

Réglages

Aide

Témoin de batterie

Régler la commande de la grue à conteneurs

Configurer une fonction spéciale

Broche Pin XX

Sélectionner et nommer les interrupteurs ou les boutons

Tension (0-3,3 V)

Régler le fondu de l'éclairage (%)

Fréquence de clignotement (Uniquement disponible avec interrupteur)

Régler la fonction spéciale »Commande moteur« (Carte secondaire uniquement)

Sélectionner la fonction »Commande moteur«

Broches Pin 4 et Pin 5 (broches moteur)

Modifier le sens de rotation

Nom

Vitesse

Correction du châssis

Réglages supplémentaires (pour les experts uniquement)

Mise à jour du firmware

Réseau

Langue

Vue d'ensemble de la commande de la grue à conteneurs

Veillez noter que l'interface web de la commande de la grue à conteneurs n'est disponible qu'en allemand et en anglais.

La commande s'effectue exclusivement dans le navigateur et sur le réseau Wi-Fi de la carte primaire, sans installer de programme sur votre ordinateur.

L'interface web de commande est fournie par un serveur sur la carte primaire.

Démarrer la commande de la grue à conteneurs

- Allumez la carte primaire.
- Allumez la carte secondaire.
- Recherchez le réseau Wi-Fi sécurisé (par exemple »FALLERWIFIXX«) et cliquez sur »Connecter«.
- Démarrez la commande de la grue à conteneurs dans le navigateur, cf. »Test de fonctionnement«.

Page de démarrage de la commande de la grue à conteneurs

voir fig. 2

Avant que la commande de la grue à conteneurs ne soit disponible, l'affichage par défaut est »Deuxième commande pas (encore) active! Pas de connexion!«

Remarques concernant l'affichage par défaut permanent:

- Éteignez et rallumez les deux cartes.
- Vérifiez la connexion Wi-Fi au réseau (par exemple »FALLERWIFIXX«).
- Vérifiez si les batteries sont chargées.

voir fig. 3

Vous trouverez sur la page de démarrage tous les éléments de commande pour les fonctions de déplacement standard: châssis principal, chariot et palonnier (montée/descente).

Remarque: ne posez pas le conteneur, sinon les fils vont se dérouler.

Commencer le déplacement:

Appuyez sur le bouton gauche de la souris et maintenez-le enfoncé sur une des flèches de direction.

Remarque: ne déplacez pas la souris.

Arrêter le déplacement:

Relâchez le bouton gauche de la souris.

Remarque: le déplacement s'arrête en un tiers de seconde.

Arrêt d'urgence:

Cliquez avec le bouton gauche de la souris n'importe où dans l'image en dehors des flèches de direction.

Vitesse:

La vitesse de base (fréquence PWM du moteur) de chaque fonction standard peut être augmentée en effectuant un clic gauche de la souris sur »+«, et diminuée en effectuant un clic gauche sur »-«. Affichage: 0-100 %. Réglage usine: 75 %

Réglages

Cliquez sur l'icône avec les trois points pour ouvrir les réglages de la commande de la grue à conteneurs, par exemple pour changer la langue ou configurer une fonction spéciale et afficher les éléments de commande associés.

Aide

Cliquez sur le symbole du point d'interrogation pour ouvrir les pages d'aide de la commande.

Témoin de batterie

Si l'indicateur de niveau de charge des batteries clignote en continu (plus beaucoup de charge restante), remplacez la ou les batteries.

Remarque: il peut arriver qu'une batterie complètement chargée ne s'affiche pas à 100 %.

Ceci est normal et dépend généralement de l'âge ou des cycles de charge déjà utilisés de la batterie.

Régler la commande de la grue à conteneurs

En plus de la configuration de base, le modèle peut être équipé de fonctions spéciales qui peuvent être intégrées dans le système de commande de la grue à conteneurs, par exemple un moteur supplémentaire, un éclairage LED avec option clignotement ou intensité variable, un électro-aimant, un relais, etc.

Voir également les plans de branchement pour les fonctions spéciales.

Sortie disponible sur la carte primaire: Pin 16

Sorties disponibles sur carte secondaire: Pin 4, Pin 5, Pin 16

Pour chaque sortie: 3,3 V, max. 120 mA,

mais pas plus de 350 mA au total.

Remarque:

Un moteur qui fonctionne dans les deux sens ne peut être branché qu'à la carte secondaire (Pin 4/Pin 5).

Dans ce cas, la broche Pin 16 reste libre pour une autre fonction spéciale.

Le fait d'allumer et d'éteindre les cartes ne modifie pas les réglages enregistrés.

L'enregistrement des modifications annule les réglages précédents.

Configurer une fonction spéciale

voir fig. 4, 5, 6, 7

Broche Pin XX

Activez/désactivez la broche.

La fonction est affichée/masquée sur la page de commande.

Sélectionner et nommer les interrupteurs ou les boutons

Attribuez un nom à la fonction.

Sélectionnez »Interrupteur« ou »Bouton« en fonction de la fonction spéciale que vous prévoyez.

Interrupteur: par exemple allumé/éteint pour la fonction d'éclairage.

Bouton: fonction active uniquement en appuyant dessus, par exemple pour tenir/poser des conteneurs.

Tension (0-3,3 V)

Il s'agit de la tension maximale fournie sur cette broche. Si, par exemple, une LED avec une tension nominale de 2,4 V doit être utilisée sans résistance en série, le régulateur ne doit pas être réglé à plus de 50 %.

Régulateur gauche: 0 % de puissance

Régulateur droit: 100 % de puissance, max. 3,3 V

Régler le fondu de l'éclairage (%)

Remarque: le réglage est graduel et possède 10 niveaux.

Régulateur gauche: séquence rapide des 10 niveaux/étapes, par exemple pour un fondu continu (fade-in/fade-out) en un temps très court.

Régulateur droit: séquence lente des 10 niveaux/étapes en 3 secondes environ.

Fréquence de clignotement (Uniquement disponible avec interrupteur)

Régulateur gauche: haute fréquence, env. 0,1 s éteint, 0,1 s allumé. Clignote très vite.

Régulateur droit: basse fréquence, env. 3 s éteint, 3 s allumé. Clignote très lentement.

Remarque: lorsque la fonction de clignotement est activée, la tension est automatiquement réglée sur 100 % et le fondu sur 0 %.

Veillez tenir compte des résistances susceptibles d'être nécessaires.

Régler la fonction spéciale »Commande moteur« (Carte secondaire uniquement)

voir fig. 8

Sélectionner la fonction »Commande moteur«

Remarque:

l'affectation commune des broches Pin 4 et Pin 5 s'effectue automatiquement.

Voir également les plans de branchement pour les fonctions spéciales.

Broches Pin 4 et Pin 5 (broches moteur)

Activez/désactivez les broches.

La fonction est affichée/masquée.

Modifier le sens de rotation

Le sens de rotation du moteur est inversé.

Remarque: les flèches de direction du contrôle du moteur restent les mêmes dans l'interface web.

Nom

Attribuez un nom à la fonction, par exemple »Tourner la cabine«.

Remarque: un nom trop long a un effet négatif sur l'affichage de la page de commande

Vitesse

Réglez la vitesse de rotation du moteur.

Régulateur gauche: 0 %.

Régulateur droit: 100 %.

Remarque: réglage usine: 50 %.

Correction du châssis

voir fig. 9

Avec cette fonction, vous pouvez remettre en place une grue »haubanée«.

Appuyez plusieurs fois sur les touches fléchées pour déplacer le moteur 1 (châssis principal) dans un sens ou dans l'autre. Attention: une mauvaise utilisation peut détruire la grue!

Réglages supplémentaires (pour les experts uniquement)

voir fig. 10

Mise à jour du firmware

voir fig. 11

En raison d'éventuels futurs développements, il est possible de vous fournir une mise à jour du firmware (OTA) et des instructions de téléchargement. La fonction »Mise à jour du firmware« permet de sélectionner le fichier correspondant et de le charger sur la carte primaire. N'utilisez pas cette fonction sans consulter au préalable le service après-vente de FALLER.

Réseau

voir fig. 12

Changement sur mon réseau. La grue à conteneurs dispose de son propre point d'accès et donc de son propre réseau Wi-Fi. Tant que vous êtes connecté à la grue à conteneurs, il n'est pas possible de vous connecter simultanément à un autre réseau Wi-Fi et à Internet. C'est pourquoi nous vous offrons la possibilité de connecter la grue à conteneurs à votre réseau Wi-Fi à domicile. Ceci se fait uniquement sur demande de l'utilisateur et n'est en aucun cas nécessaire au bon fonctionnement de la grue à conteneurs.

ATTENTION: ce paramètre signifie que tout le monde sur votre réseau peut accéder à votre grue à conteneurs. Ne l'activez en aucun cas sur votre routeur Internet!

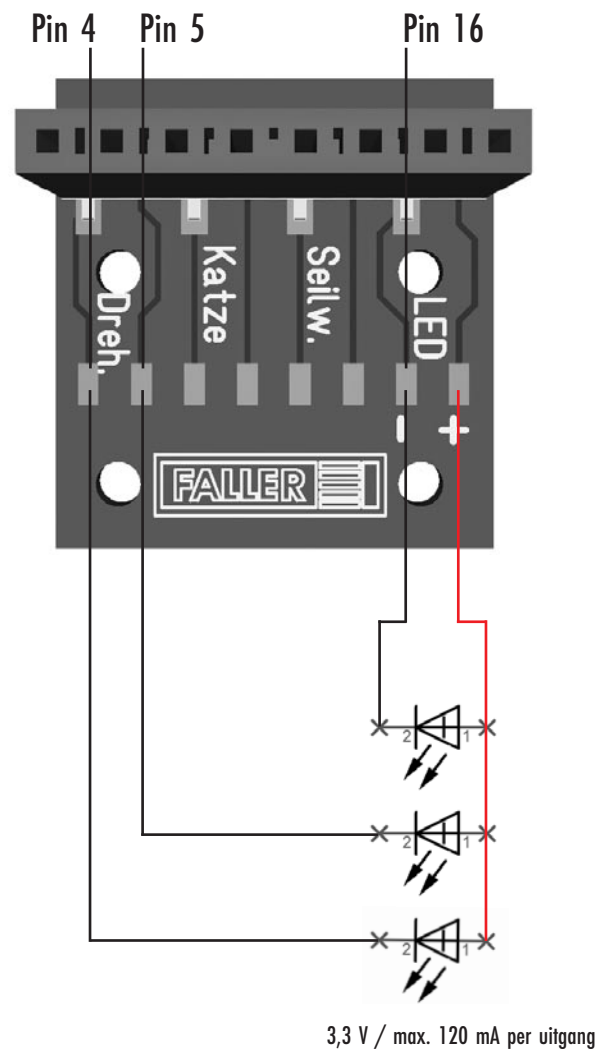
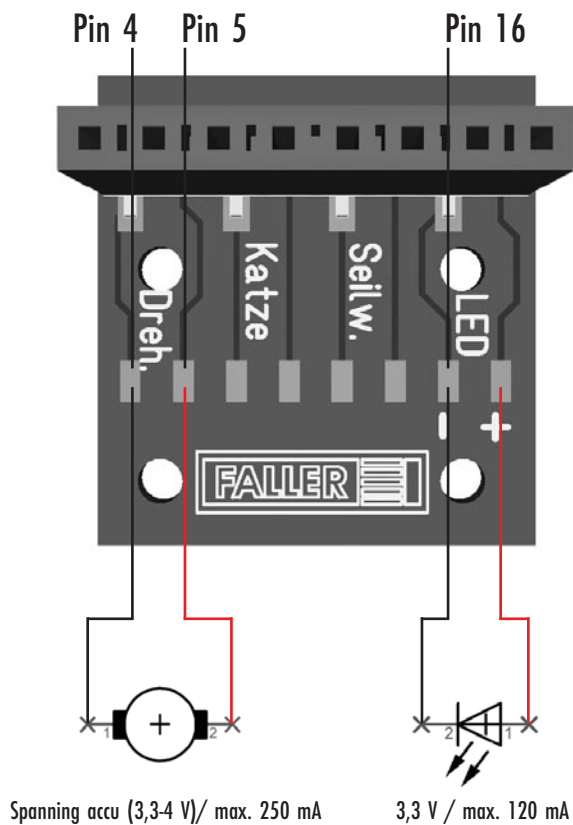
Cela ouvrirait également une faille de sécurité qui risque de compromettre votre réseau. Vous êtes responsable de la propre protection de votre réseau.

Langue

voir fig. 13

Choisissez la langue que vous désirez.

Remarque: les langues disponibles sont l'allemand et l'anglais.



Technische gegevens

Voor de werking van de containerbrug hebt u twee accu's met de onderstaande specificaties en een oplader nodig:

Type accu: lithium-polymeer
 Nominale spanning accu: 3,7 V
 Capaciteit accu: 600 mAh
 Afmetingen accu: (L x B x H) ca. 45 x 25 x 8,5 mm
 Aansluiting: 30 mm kabel + BEC-bus

FALLER Art. 180713, Lithium-polymer-accu 600 mAh
 FALLER Art. 180714, Lithium-accu oplader (3,7 V)

Uitgangen:
 Per uitgang 3,3 V, max. 120 mA,
 in totaal niet meer dan 350 mA.

Wifi:
 2,4 GHz, 802.11 b/g/n
 Max.: +20 dBm (=100 mW)
 Overeenkomstig: ETSI EN 300 328 V2.2.1

Funcietest

Vereisten:

- U hebt een computer met wifi-functie nodig.
 Opmerking: een verbinding met het internet is niet noodzakelijk.
 Opmerking: touchscreens worden niet ondersteund.
- Een recente versie van de webbrowser Edge, Firefox, Chrome of Safari is vereist.
 Opmerking: JavaScript moet in de browser geactiveerd zijn.
 Let op: de webbrowser Internet Explorer wordt niet ondersteund.
- De maximum afstand tussen de computer en de printplaten is vijf meter.

1. Computer aanzetten

- Zet de computer aan.
 - Controleer of de wifi-functie van uw computer ingeschakeld is.
 - Windows: Menu > Instellingen > Draadloos en netwerken (of Netwerk en internet) > Wi-Fi (of Netwerk). Als u via een notebook met een wifi-lampje werkt, moet dit branden.
 - MacOS: menubalk > Apple > Systeemvoorkeuren > Netwerk > Wi-Fi > Schakel Wi-Fi in > Toon Wi-Fi-status in menubalk

2. Printplaten inschakelen

- Schakel met de schuifschakelaar de primaire printplaat in (Later in de elektrische behuizing, centraal).
- Schakel met de schuifschakelaar de secundaire printplaat in (Later in de machinebehuizing, zijkant).
 - De led van elke printplaat gaat kort aan en uit.
 - Het toegangspunt [hotspot] van de primaire printplaat brengt het wifi-netwerk »FALLERWIFI1X« tot stand.

3. Wifi-netwerk instellen

- Klik op uw computerscherm rechts onderaan op de taakbalk op het netwerkpictogram.
 - Opmerking: netwerkpictogram weergeven.
 - Windows: klik rechts op de taakbalk > Taakbalkinstellingen > Selecteren welke pictogrammen op de taakbalk worden weergegeven > Netwerkpictogram aan
 - MacOS: menubalk > Apple > Systeemvoorkeuren > Netwerk > Wi-Fi > Toon Wi-Fi-status in menubalk
- Opmerking: verwijder indien nodig de netwerkkabel van uw computer.
 - Alle beschikbare wifi-netwerken worden weergegeven.
- Zoek het wifi-netwerk »FALLERWIFI1X« en klik op »Verbinding maken«.
 - De computer en de primaire printplaat zijn met elkaar verbonden.

4. Containerbrugbesturing instellen

- Start uw browser.
- Voer in de adresregel van uw browser de volgende naam in: fallernode.local
 - Opmerking: in plaats van de naam kunt u ook het volgende IP-adres in de adresregel van uw browser invoeren (getallen en tekens): 172.17.217.217
- Bevestig het adres met »Enter«.
 - De startpagina van de containerbrugbesturing verschijnt.
 - Opmerking: als u de versleutelde verzending van het wachtwoord wenst, kunt u de versleutelingscode op de zak van uw printplaten in de vorm XXXXX-XXXX-XXXX invoeren.
 - Als u dat niet wenst, laat u het veld »Wachtwoordbeveiliging« gewoon leeg, zie fig. 1

5. Beveiligd wifi-netwerk instellen

- Voer op de startpagina van de containerbrugbesturing een wachtwoord in.
 - Opmerking: het wachtwoord moet minimum 8 tekens tellen en mag niet langer dan 35 tekens zijn.
- Onthoud dit wachtwoord of schrijf het op.
 - Opmerking: neem voor een wifi-reset contact op met de klantendienst van FALLER, als u het wachtwoord vergeten bent.
- Klik op »Start«.
- Klik op uw computerscherm rechts onderaan op de taakbalk opnieuw op het netwerkpictogram.
 - Opmerking: het wifi-netwerk »FALLERWIFI1X« is niet meer beschikbaar. De naam van het nieuwe, beveiligde wifi-netwerk (SSID) bestaat uit de letterreeks »FALLERWIFI« gevolgd door een getal/cijfercombinatie van twee tekens, die de ID van uw primaire printplaat aanduidt (bijv. »FALLERWIFIXX«). Deze netwerknaam blijft in de toekomst ongewijzigd.
- Zoek dit nieuwe wifi-netwerk »FALLERWIFI__« en klik op »Verbinding maken«.
- Voer het door u gekozen wachtwoord in.
 - Opmerking (aan te bevelen): vink het vakje »Automatisch verbinding maken« aan om het wachtwoord op te slaan.
 - De computer en de primaire printplaat zijn met elkaar verbonden.

6. Containerbrugbesturing starten

- Voer de naam van uw containerbrugbesturing in de adresregel van uw browser in. De naam bestaat uit de letters »fallernode« gevolgd door de getal/cijfercombinatie van twee tekens, die de ID van uw primaire printplaat (zie hierboven) aanduidt, en de extensie ».local« (bijv. »fallernodeXX.local«).
 - Opmerking: in plaats van de naam kunt u ook het volgende IP-adres in de adresregel van uw browser invoeren (getallen en tekens): 172.17.217.217
 - Opmerking: als het venster van de containerbrugbesturing nog open is, kunt u ook de pagina met de functietoets »F5« (MacOS: »Command« + »R«) opnieuw laden.
- Bevestig het adres met »Enter«.
 - De containerbrugbesturing is klaar om te bedienen.

7. Functietest

- Beweeg de onderstellen langs de kraanbanen vooruit en achteruit.
 - De led van de primaire printplaat flinkt tijdens het rijden.
 - Opmerking: in gemonteerde toestand is de led niet zichtbaar.
 - Opmerking: als de onderstellen één keer bewogen werden, brandt de led van de primaire printplaat continu, tot u de printplaat met de schuifschakelaar uitschakelt.
 - Opmerking: een vlotte loop van de onderstellen is pas mogelijk na het afwerken van het model.

Als de onderstellen langs de kraanbanen vooruit en achteruit kunnen bewegen, kunt u verdergaan met de bouw van het model.

Opmerking: als de onderstellen langs de kraanbanen niet vooruit en achteruit kunnen bewegen, moet u de correcte verbindingen van de leidingen met de printplaat controleren.

74

Containerbrugbesturing / overzicht

Containerbrugbesturing starten

Containerbrugbesturing / startpagina

Menu: instellingen, help, accu's

Instellingen

Help

Accuweergave

Containerbrugbesturing / instellingen

Speciale functie instellen

Pin XX

Schakelaar of knop selecteren en benoemen

Spanning (0 – 3,3 V)

Weergeven/verbergen (%) instellen

nipperfrequentie (Enkel bij schakelaar beschikbaar)

Speciale functie »Motorbesturing« instellen (Alleen secundaire printplaat)

Functie »Motorbesturing« kiezen

Pin 4 & pin 5 (motorpins)

Draairichting wijzigen

Naam

Snelheid

Onderstelcorrectie

Overige instellingen (Alleen voor experts)

Firmware-update

Netwerk

Taal

Containerbrugbesturing / overzicht

Houd er rekening mee dat de interface van de containerbrugbesturing alleen in het Duits en het Engels beschikbaar is.

De besturing verloopt uitsluitend via de browser en het wifi-netwerk van de primaire printplaat, zonder een programma te installeren op uw computer.

Voor de interface van de besturing zorgt een server op de primaire printplaat.

Containerbrugbesturing starten

- Schakel de primaire printplaat in.
- Schakel de secundaire printplaat in.
- Zoek het beveiligde wifi-netwerk (bijv. »FALLERWIFIXX« en klik op »Verbinding maken«.
- Start de containerbrugbesturing in de browser, zie functietest.

Containerbrugbesturing / startpagina

zie fig. 2

Vooraleer de containerbrugbesturing beschikbaar is, is de standaardweergave »Tweede besturing (nog) niet actief! Geen verbinding!«

Wat te doen als de standaardweergave niet verdwijnt:

- Schakel beide printplaten uit en opnieuw in.
- Controleer de wifi-verbinding met het netwerk (bijv. »FALLERWIFIXX«).
- Controleer of de accu goed opgeladen is.

zie fig. 3

Op de startpagina vindt u alle besturingselementen voor de standaard bewegingsfuncties: hoofdonderstel, loopkat en spreader (omhoog/omlaag).

Opmerking: zet de container niet neer, omdat de draden anders afrollen.

Beweging starten:

Klik met de linkermuisknop op een richtingspijl en houd ingedrukt.

Opmerking: beweeg de cursor niet.

Beweging stoppen:

Laat de linkermuisknop los.

Opmerking: de beweging stopt binnen een derde van een seconde.

Noodstop:

Klik met de linkermuisknop op een willekeurige plaats op het scherm, maar niet op de richtingspijlen.

Snelheid:

De basissnelheid (PWM-frequentie van de motor) van elke standaardfunctie verhoogt u door met de linkermuisknop op »+« te klikken.

Klik met de linkermuisknop op »-« om de basissnelheid te verlagen. Weergave: 0 – 100%. Fabrieksinstelling: 75%.

Instellingen

Klik op het pictogram met de drie punten om de instellingen van de containerbrugbesturing te openen, bijvoorbeeld om de taal te wijzigen, een speciale functie in te stellen en de bijhorende bedieningselementen weer te geven.

Help

Klik op het vraagteken om de helppagina's van de besturing te openen.

Accuweergave

Als de accuweergave blijft knipperen (accu bijna leeg), moet u de accu('s) vervangen.

Opmerking: het kan gebeuren dat er bij een volledig opgeladen accu geen 100% weergegeven wordt.

Dit is normaal en afhankelijk van de ouderdom resp. het aantal laadcycli van de accu.

Containerbrugbesturing / instellingen

Het is mogelijk om het model naast de basisconfiguratie met speciale functies uit te rusten die in de containerbrugbesturing kunnen worden geïntegreerd.

Tot de mogelijkheden behoren een extra motor, ledverlichting met optionele knipper- of fadefunctie, de besturing van een elektromagneet, relais en nog veel meer.

Zie ook de aansluitingsschema's voor speciale functies.

Beschikbare uitgang op primaire printplaat: pin 16

Beschikbare uitgangen op secundaire printplaat: pin 4, pin 5, pin 16

Per uitgang 3,3 V, max. 120 mA,

in totaal niet meer dan 350 mA.

Opmerkingen:

De aansluiting van een motor met twee looprichtingen is uitsluitend mogelijk op de secundaire printplaat (pin 4/pin 5). Pin 16 blijft in dit geval vrij voor nog een speciale functie.

Het in- en uitschakelen van de printplaten wijzigt de opgeslagen instellingen niet.

Als u wijzigingen opslaat, zijn de vorige instellingen niet meer geldig.

Speciale functie instellen

zie fig. 4, 5, 6, 7

Pin XX

Activeer/deactiveer pin.

De functie wordt op de besturingspagina weergegeven/verborgen.

Schakelaar of knop selecteren en benoemen

Benoem functie.

Kies afhankelijk van de voorziene speciale functie »Schakelaar« of »Knop«.

Schakelaar: bijv. voor verlichtingsfunctie ingeschakeld/uitgeschakeld.

Knop: functie alleen tijdens drukken actief, bijv. voor container stoppen/neerzetten.

Spanning (0 – 3,3 V)

Hier gaat het over de spanning die via deze pin maximaal mogelijk is. Als u bijvoorbeeld een led met een nominale spanning van 2,4 V zonder voorschakelweerstand wenst te gebruiken, mag de regelaar niet boven 50% ingesteld worden.

Regelaar links: 0% vermogen

Regelaar rechts: 100% vermogen, max. 3,3 V

Weergeven/verbergen (%) instellen

Opmerking: er wordt een 10-traps, graduele regeling weergegeven.

Regelaar links: snelle opeenvolging van de 10 trappen/stappen, bijv. voor traploos dimmen (fade in/fade out) in zeer korte tijd

Regelaar rechts: langzame opeenvolging van de 10 trappen/stappen in ca. 3 seconden

Knipperfrequentie (Enkel bij schakelaar beschikbaar)

Regelaar links: hoge frequentie, ca. 0,1 sec. uit, 0,1 sec. aan. Knippert zeer snel.

Regelaar rechts: lage frequentie, ca. 3 sec. uit, 3 sec. aan. Knippert zeer traag.

Opmerking: bij geactiveerde knipperfunctie worden automatisch bij »Spanning« 100% en bij »Weergeven/verbergen« 0% ingesteld.

Let hier op eventueel vereiste voorschakelweerstand.

76

Speciale functie »Motorbesturing« instellen (Alleen secundaire printplaat)

zie fig. 8

Functie »Motorbesturing« kiezen

Opmerkingen:

De gezamenlijke toewijzing van pin 4 en pin 5 gebeurt automatisch.
Zie ook de aansluitingsschema's voor speciale functies.

Pin 4 & pin 5 (motorpins)

Activeer/deactiveer pins.

Functie wordt weergegeven/verborgen.

Draairichting wijzigen

De draairichting van de motor wordt omgekeerd.

Opmerking: richtingpijlen van de motorregelaar op de interface blijven gelijk.

Naam

Benoem functie, bijv. »Cockpit draaien«.

Opmerking: een te lange naam heeft een negatief effect op de weergave op de besturingspagina.

Snelheid

Regel de draaisnelheid van de motors.

Regelaar links: 0%.

Regelaar rechts: 100%

Opmerking: fabrieksinstelling 50%.

Onderstelcorrectie

zie fig. 9

Met deze functie kunt u een »gespannen« kraan weer op haar plaats zetten.

Door meermaals te drukken op de pijltjestoetsen beweegt u motor 1 (hoofdonderstel) in de ene of andere richting. Opgelet: bij verkeerde bediening kunt u de kraan beschadigen!

Overige instellingen (Alleen voor experts)

zie fig. 10

Firmware-update

zie fig. 11

Wegens mogelijke toekomstige ontwikkelingen bestaat de mogelijkheid dat wij u een firmware-update (OTA) en instructies voor het uploaden ter beschikking stellen. Via de functie »Firmware-update« kan het betreffende bestand geselecteerd en op de primaire printplaat geladen worden. Gebruik deze functie alleen in overleg met de klantendienst van FALLER.

Netwerk

zie fig. 12

Wijziging in mijn netwerk. De containerbrug stelt haar eigen toegangspunt en dus haar eigen wifi-netwerk ter beschikking. Terwijl u met de containerbrug verbonden bent, is er geen simultane verbinding met een ander wifi-netwerk en het internet mogelijk. Daarom bieden wij u de mogelijkheid om de containerbrug met uw wifi-netwerk thuis te verbinden. U kunt zelf kiezen of u dit al dan niet wenst. Voor de correcte werking van de containerbrug is het geenszins vereist.

OPGELET: deze instelling betekent dat iedereen uit uw netwerk toegang heeft tot uw containerbrug. Stel op uw internetrouter nooit een vrijgave hiervoor in.

Bovendien creëert u hierdoor een beveiligingslek waardoor uw netwerk gevaar loopt. Voor de beveiliging van uw netwerk bent u zelf verantwoordelijk.

Taal

zie fig. 13

Kies de gewenste taal.

Opmerking: beschikbare talen zijn Duits en Engels.

FALLER CONTAINERBRÜCKE

Ein (neues) WLAN-Passwort:

Passwort:

Passwortschutz:

Dies wird das WLAN-Passwort des Netzwerks: FallerWiFi32

1

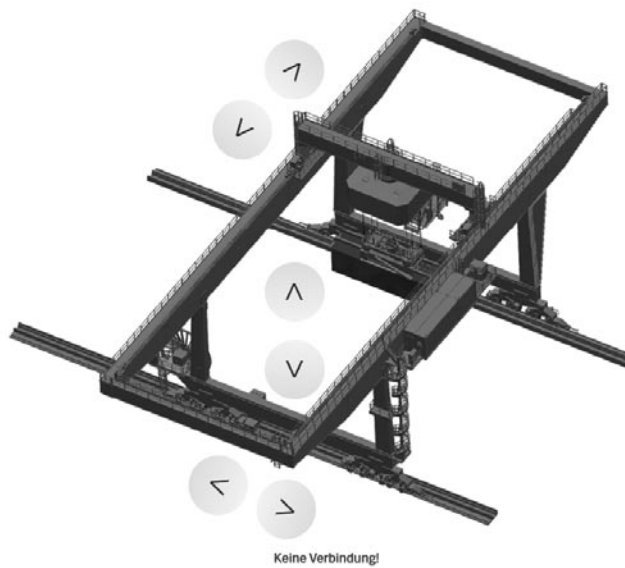
GESCHWINDIGKEIT:

Hauptfahrwerk
 Laufkatze
 Spreader

STEUERUNG CONTAINERBRÜCKE



Zweite Steuerung (noch) nicht aktiv!



Keine Verbindung!

2

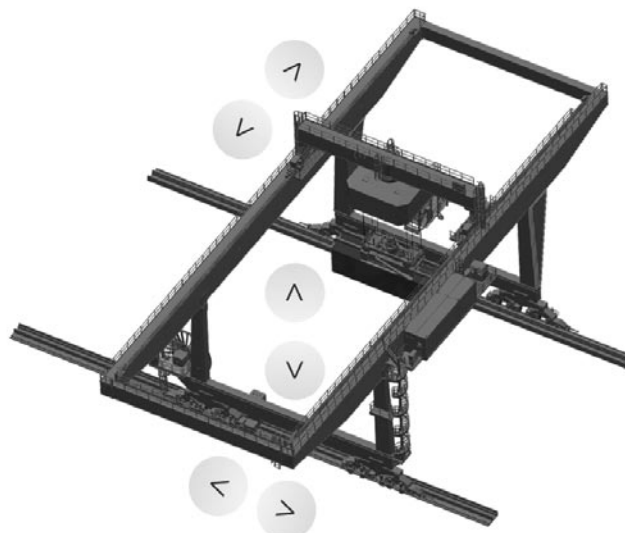
GESCHWINDIGKEIT:

Hauptfahrwerk
 Laufkatze
 Spreader

STEUERUNG CONTAINERBRÜCKE



Linke Maustaste über einem Pfeil drücken und halten.
 Nothalt durch linken Mausklick auf eine beliebige Stelle im Bild.



3

EINSTELLUNGEN

Primärplatine (E-Haus)

Pin 16 OFF ON

Hauptbeleuchtung **Schalter** ▾

Spannung (0 – 3,3V)

Ein-/ ausblenden (%)

Blinkfrequenz

GESCHWINDIGKEIT:

Hauptfahrwerk 75

Laufkatze 75

Spreader 75

ZUSATZFUNKTIONEN:

Primärplatine

Hauptbeleuchtung OFF ON

4

EINSTELLUNGEN

Primärplatine (E-Haus)

Pin 16 OFF ON

Hauptbeleuchtung **Taster** ▾

Spannung (0 – 3,3V)

Ein-/ ausblenden (%)

GESCHWINDIGKEIT:

Hauptfahrwerk 75

Laufkatze 75

Spreader 75

ZUSATZFUNKTIONEN:

Primärplatine

Hauptbeleuchtung

5

Sekundärplatine (Maschinenhaus)

Funktion **Schalter/Taster** ▾

Pin 4 OFF ON

Kanzelbeleuchtung **Schalter** ▾

Spannung (0 – 3,3V)

Ein-/ ausblenden (%)

Blinkfrequenz

Pin 5 OFF ON

Magnet **Taster** ▾

Spannung (0 – 3,3V)

Ein-/ ausblenden (%)

GESCHWINDIGKEIT:

Hauptfahrwerk 0

Laufkatze 0

Spreader 0

ZUSATZFUNKTIONEN:

Sekundärplatine

Kanzelbeleuchtung OFF ON

Magnet

6

EINSTELLUNGEN

Primärplatine (E-Haus)

Pin 16 OFF ON

Hauptbeleuchtung **Taster** ▾

Spannung (0 – 3,3V)

Ein-/ ausblenden (%)

Sekundärplatine (Maschinenhaus)

Funktion **Schalter/Taster** ▾

Pin 4 OFF ON

Kanzelbeleuchtung **Schalter** ▾

Spannung (0 – 3,3V)

Ein-/ ausblenden (%)

Blinkfrequenz

Pin 5 OFF ON

Magnet **Taster** ▾

Spannung (0 – 3,3V)

Ein-/ ausblenden (%)

GESCHWINDIGKEIT:

Hauptfahrwerk 75

Laufkatze 75

Spreader 75

ZUSATZFUNKTIONEN:

Primärplatine

Hauptbeleuchtung

Sekundärplatine

Kanzelbeleuchtung OFF ON

Magnet

7

EINSTELLUNGEN

Primärplatine (E-Haus)

Pin 16 OFF ON

Hauptbeleuchtung **Schalter** ▾

Spannung (0 – 3,3V)

Ein-/ ausblenden (%)

Blinkfrequenz

Sekundärplatine (Maschinenhaus)

Funktion **Motorsteuerung** ▾

Pin 4 & Pin 5 **Schalter/Taster**

Drehrichtung ändern OFF ON

Kanzel drehen

Geschwindigkeit

GESCHWINDIGKEIT:

Hauptfahrwerk 75

Laufkatze 75

Spreader 75

ZUSATZFUNKTIONEN:

Primärplatine

Hauptbeleuchtung OFF ON

Sekundärplatine

Kanzel drehen

8

Fahrwerkkorrektur

Motor 1 (Hauptfahrwerk)



Mit dieser Funktion können Sie einen 'verspannten' Kran wieder zurechtrücken.
Durch mehrmaliges Drücken der Pfeiltasten bewegen Sie Motor 1 (Fahrwerk) in die eine oder andere Richtung. Achtung! Bei falscher Bedienung können Sie den Kran zerstören!

Weitere Einstellungen (Nur für Experten)

Firmware Update	Update
Netzwerk	Wechsel in mein Netz
Sprache	Deutsch ▾

ZURÜCK

SPEICHERN

© 2019 Gebr. FALLER GmbH | Impressum

FIRMWARE UPDATE

Bitte wählen Sie Ihre Update-Datei

DURCHSUCHE

© 2019 Gebr. FALLER GmbH | Impressum

FALLER CONTAINERBRÜCKE

Bestehendes WLAN-Netzwerk:

SSID	Hier eingeben
Passwort	Hier eingeben
Passwort-Schutz:	Hier eingeben

ACHTUNG: Diese Einstellung bedeutet, dass jeder aus Ihrem Netzwerk auf Ihre Containerbrücke zugreifen kann.
Richten Sie an Ihrem Internet-Router unter keinen Umständen eine Freigabe dafür ein!
Des Weiteren öffnen Sie hierdurch eine Sicherheitslücke, durch die Ihr Netzwerk kompromittiert werden kann.
Für den Schutz Ihres Netzwerks sind Sie selbst verantwortlich.

START

ABBRECHEN

© 2019 Gebr. FALLER GmbH | Impressum

Weitere Einstellungen (Nur für Experten)

Firmware Update	Update
Netzwerk	Wechsel in mein Netz
Sprache	Deutsch ▾

ZURÜCK

Deutsch
Englisch

© 2019 Gebr. FALLER GmbH | Impressum

Glossar / Glossary / Glossaire / Woordenlijst

Deutsch	English	Français	Nederlands
% hochgeladen, bitte warten	% uploaded, please wait	% transférées. Restez en ligne, s.v.p.	% geladen. Alsjeblieft wachten
Abbrechen	Cancel	Annuler	Staken
ACHTUNG: Diese Einstellung bedeutet, dass jeder aus Ihrem Netzwerk auf Ihre Containerbrücke zugreifen kann. Richten Sie an Ihrem Internet-Router unter keinen Umständen eine Freigabe dafür ein! Des Weiteren öffnen Sie hierdurch eine Sicherheitslücke, durch die Ihr Netzwerk kompromittiert werden kann. Für den Schutz Ihres Netzwerks sind Sie selbst verantwortlich.	ATTENTION: This setting means that anyone on your network can access your container bridge! Under no circumstances should you set up a share for your Internet router! Furthermore, you will open a security gap. You are responsible for your own data security.	ATTENTION: ce paramètre signifie que tout le monde sur votre réseau peut accéder à votre grue à conteneurs. Ne l'activez en aucun cas sur votre routeur Internet! Cela ouvrirait également une faille de sécurité qui risque de compromettre votre réseau. Vous êtes responsable de votre propre protection.	OPGELET: deze instelling betekent dat iedereen uit uw netwerk toegang heeft tot uw containerbrug. Stel op uw internetrouter nooit een vrijgave hiervoor in. Bovendien creëert u hierdoor een beveiligingslek waardoor uw netwerk gevaar loopt. Voor de beveiliging bent u zelf verantwoordelijk.
Aktualisieren (bitte warten) ...	Updating (be patient) ...	Actualiser (Restez en ligne, s.v.p.)	Actualiseren (Alsjeblieft wachten)
Bestehendes WLAN-Netzwerk	Existing Wi-Fi network	Réseau Wi-Fi existant	Bestaande wifi netwerk
Betreiber der Seite	Website operator	Opérateur de la page	Operator van de pagina
Bitte auf die Primärplatine wechseln	Please change to primary board	S'il vous plaît changer sur la carte primaire	Verander alstublieft op primaire printplaat
Bitte wählen Sie Ihre Update-Datei	Please choose your update file	Veuillez choisir votre fichier de mise à jour	Kies uw update bestand
Blinkfrequenz	Flashing frequency	Fréquence de clignotement	Knipperfrequentie
Containerbrücke	Container bridge-crane	Portique à conteneurs	Containerkraan
Containerbrücke Update	Container bridge-crane update	Portique à conteneurs Update	Containerkraan Update
Datei wurde erfolgreich hochgeladen	File uploaded successfully	Fichier a été transféré avec succes	Bestand is succesvol geupload
Dies wird das WLAN-Passwort des Netzwerks: FallerWIFI	This becomes the Wi-Fi password of the network: FallerWIFI	Ce sera le mot de passe du réseau sans fil: FallerWIFI	Dit wordt het draadloze wachtwoord van het netwerk: FallerWIFI
Drehrichtung ändern	Change direction of rotation	Changer le sens de rotation	Wisselaar le sens de rotatie
Durchsuche	Browse	Parcourir	Fouilleren
E-Haus	E-House	Électronique interne	E-huis
Ein (neues) WLAN-Passwort	A (new) Wi-Fi password	Un (nouveau) mot de passe Wi-Fi	Een (nieuw) wifi-wachtwoord
Ein-/ ausblenden (%)	Fade in/out (%)	Afficher / masquer (%)	Tonen / verbergen (%)
Einstellungen	Settings	Paramètres	Instellingen
Fahrwerkrekorrktur	Chassis correction	Correction du train d'atterrissage	Landingsgestel correctie
Fehler: Datei ist größer als 1MB	Error: Exceeded size 1MB	Erreur: Le fichier est plus grand que 1 Mo	Fout: Bestand is groter dan 1 MB
Firmware Update	Firmware Update	Mise à jour du firmware	Firmware-update
Funktion	Function	Fonction	Functie
Geschwindigkeit	Speed	Vitesse	Snelheid
Haftungshinweis	Disclaimer	Avis de responsabilité	Aansprakelijkheid
Hauptfahrwerk	Chassis	Train d'atterrissage principal	Hoofdonderstel
Hier eingeben	Type here	Saisir ici	Hier intoetsen
Hochladen	Upload	Télécharger	Upload
Impressum	Imprint	Mentions légales	Impressum
Laufkatze	Travelling crab	Chariot roulant	Loopkat
Linke Maustaste über einem Pfeil drücken und halten. Nothalt durch linken Mausklick auf eine beliebige Stelle im Bild.	Press and hold the left mouse button over an arrow. Emergency stop by mouse click somewhere in the picture.	Appuyez sur le bouton gauche de la souris et maintenez-le enfoncé sur une flèche. Arrêt d'urgence en cliquant n'importe où dans l'image.	Klik met de linkermuisknop op een pijl en houd ingedrukt. Noodstop door een muisklik op een willekeurige plaats op het scherm.
Maschinenhaus	Engine house	Cabine des machines	Machinegebouw
Mit dieser Funktion können Sie einen "verspannten" Kran wieder zurechtrücken. Durch mehrmaliges Drücken der Pfeiltasten bewegen Sie Motor 1 (Fahrwerk) in die eine oder andere Richtung. Achtung! Bei falscher Bedienung können Sie den Kran zerstören!	With this function you can adjust a 'strained' crane again. Press the arrow keys several times to move motor 1 (Chassis) in one or the other direction. Attention! Incorrect operation can destroy the crane!	Avec cette fonction, vous pouvez remettre en place une grue »haubanée«. Appuyez plusieurs fois sur les touches fléchées pour déplacer le moteur 1 (châssis principal) dans un sens ou dans l'autre. Attention: une mauvaise utilisation peut détruire la grue!	Met deze functie kunt u een »gespannen« kraan weer op haar plaats zetten. Door meermaals te drukken op de pijltjestoetsen beweegt u motor 1 (hoofdonderstel) in de ene of andere richting. Opgelet: bij verkeerde bediening kunt u de kraan beschadigen!
Motor 1 (Hauptfahrwerk)	Motor 1 (Chassis)	Moteur 1 (Train d'atterrissage principal)	Motor 1 (Hoofdonderstel)
Motorsteuerung	Motor control	Commande du moteur	Motorbesturing
Netzwerk	Network	Réseau sans fil	Netwerk
Off	OFF	Arrêt	Uit
On	ON	Marche	Aan
Passwort	Password	Mot de passe	Wachtwoord
Passwortschutz	Password protection	Protection par mot de passe	Wachtwoordbeveiliging
Primärplatine	Primary board	Carte primaire	Primaire printplaat
Programm-Aktualisierung	Program update	Mise à jour d'application	Programma-update
Schalter	Switch	Interrupteur	Schakelaar
Schließen	Exit	Quitter	Beëindigen
Sekundärplatine	Secondary board	Carte secondaire	Secundaire printplaat
Spannung (0 – 3,3 V)	Voltage (0 – 3,3 V)	Tension (0 – 3,3 V)	Spanning (0 – 3,3 V)
Speichern	Save	Sauvegarder	Opslaan
Sprache	Language	Langue	Taal
Spreader	Spreader	Palonnier	Grijpers
SSID	SSID	SSID	SSID
Start	Start	Démarrage	Start
Steuerung Containerbrücke	Container bridge-crane control	Commande Portique à conteneurs	Sturing Containerkraan
Taster	Pushbutton	Bouton poussoir	Druknop
Update	Update	Mise à jour	Update
Update fehlgeschlagen	Update failed	Echec de la mise à jour	Update mislukt
Wechsel in mein Netz	Change to my network	Changer sur mon réseau	Verander naar mijn netwerk
Weitere Einstellungen (Nur für Experten)	More settings (Experts only)	Paramètres supplémentaires (Pour les experts seulement)	Verdere instellingen (Alleen voor experts)
Zurück	Back	Bouton retour	Terug
Zusatzfunktionen	Additional functions	Fonctions supplémentaires	Extra functies
Zweite Steuerung (noch) nicht aktiv	Second control not (yet) known	Deuxième contrôle pas (encore) actif	Tweede controle (nog) niet actief