

BAHNHOF »HIRSCHSPRUNG«

»HIRSCHSPRUNG« STATION

GARE DE »HIRSCHSPRUNG«

STATION »HIRSCHSPRUNG«



Art. Nr. 191822

D

Machen Sie sich bitte vor Beginn des Bastelns mit dem Bausatzinhalt und der Anleitung vertraut und prüfen Sie die Vollständigkeit. Im Reklamationsfall gilt die gesetzliche Gewährleistungspflicht. Sollte ein Teil fehlen, übersenden Sie bitte den Teilwunsch und den Kaufbeleg an: Gebr. FALLER GmbH, Kundendienst, Kreuzstraße 9, D-78148 Gütenbach, kundendienst@faller.de. Sollten Sie einmal weitere Ersatzteile benötigen, senden wir Ihnen den benötigten Spritzling, bei Verfügbarkeit, gerne kostenpflichtig zu. Bitte beachten Sie, dass produktionsbedingt Einzelteile übrig bleiben können.

GB

Before building your model, please familiarize yourself with the contents of the kit and the instructions for use, also checking whether the set of parts is complete. In case of any complaint, the legal guarantee obligation shall apply. Should a part be missing, please send the designation of the part required and the receipt documenting your purchase to: Gebr. FALLER GmbH, Kundendienst, Kreuzstraße 9, D-78148 Gütenbach, kundendienst@faller.de. Should you require further spare parts one day, we shall be pleased to send you, with costs, the required sprue, if it is available. Please note that, on grounds of the production process, some single injection molded parts may be superfluous.

F

Avant de commencer votre modèle, veuillez vous familiariser avec le contenu du kit et la notice d'emploi, et contrôlez que le lot de pièces est complet. En cas de réclamation, il s'appliquera l'obligation de garantie légale. Au cas où une pièce manquerait, veuillez envoyer la désignation de la pièce souhaitée et le bon d'achat à: Gebr. FALLER GmbH, Kundendienst, Kreuzstraße 9, D-78148 Gütenbach, kundendienst@faller.de. Au cas où vous auriez besoin un jour d'autres pièces détachées, nous vous enverrons volontiers la grappe requise, si elle est disponible, contre paiement. Veuillez noter que, pour des raisons de production, il se peut que des pièces détachées soient superflues.

NL

Maak uzelf vóór het bouwen vertrouwd met de inhoud van het bouwpakket en met de handleiding en controleer de volledigheid. In geval van reclamatie geldt de wettelijke garantieverplichting. Macht er een onderdeel ontbreken, stuur het verzoek om het gewenste onderdeel en het aankoopbewijs dan naar: Gebr. FALLER GmbH, klantenservice, Kreuzstraße 9, D-78148 Gütenbach, kundendienst@faller.de. Als u ooit meer reserveonderdelen nodig hebt, sturen wij het benodigde gietstuk, indien beschikbaar, graag tegen betaling naar u op. Let op: om productieredenen kunnen losse onderdelen overblijven.

Für den Zusammenbau des Modells empfehlen wir folgende FALLER-Artikel (sind nicht im Bausatz enthalten):

For the assembly of the kit we recommend following FALLER products (not included in the kit):

Pour l'assemblage du modèle, nous vous recommandons les articles FALLER suivants (non inclus dans le kit):

Om dit model te bouwen adviseren wij de volgende FALLER producten (maken geen deel uit van deze bouwset):

Art. Nr. 170490 | 170492 | 170494
FALLER SUPER-EXPERT | EXPERT | LASERCUT



Art. Nr. 170688
SPEZIAL-SEITENSCHNEIDER



Art. Nr. 170687
FALLER-BASTELMESSER



Inhalt	Spritzlinge	1 A	1 x	4 A	2 x	5 AB	2 x	7 B	2 x	17 F	1 x
Contents	Sprues	1 B	1 x	4 BF	1 x	6 B	1 x	7 C	1 x	21 A	1 x
Contenu	Moulages	3 A	2 x	4 BG	1 x	7 A	2 x	17 BC	1 x	21 B	1 x
Inhoud	Gietstukken										

Sa. Nr. 191 822 1

Fensterfolie

Die beiliegende Fensterfolie entsprechend der benötigten Größe ausschneiden und vorsichtig mit wenig Klebstoff auf die Rückseite der Fensterrahmen aufkleben.

Window foil

Cut the attached window foil according the illustrations and glue it carefully with a little glue to the rear side of the window frames.

Feuillet transparent pour fenêtres

Découper le feuillet transparent pour fenêtres inclus d'après l'illustration. Coller proprement avec un peu de colle sur la face arrière du cadre des fenêtres.

Vensterfolie

De meegeleverde vensterfolie conform de afbeeldingen uitknippen of uitsnijden en voorzichtig met een beetje lijm op de achterzijde van het raam plakken.

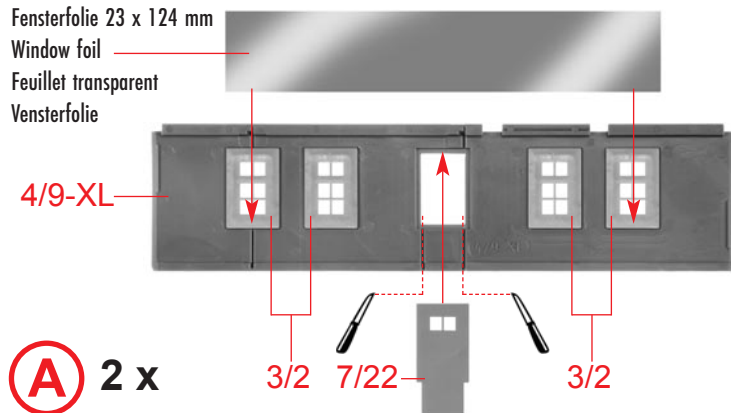
Fensterfolie 23 x 124 mm

Window foil

Feuillet transparent

Vensterfolie

4/9-XL

**(A)** 2 x

3/2



7/22

3/2

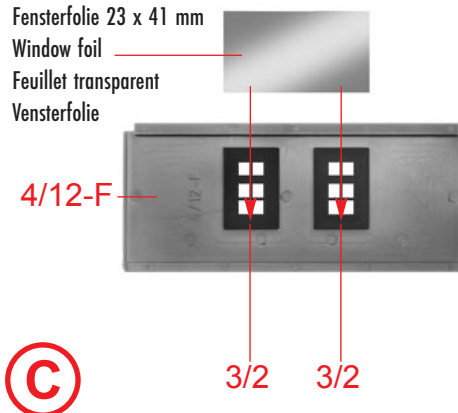
Fensterfolie 23 x 41 mm

Window foil

Feuillet transparent

Vensterfolie

4/12-F

**(C)**

3/2

3/2

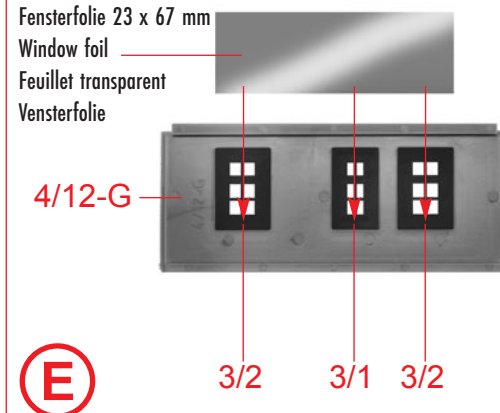
Fensterfolie 23 x 67 mm

Window foil

Feuillet transparent

Vensterfolie

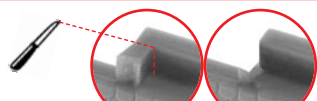
4/12-G

**(E)**

3/2

3/1

3/2

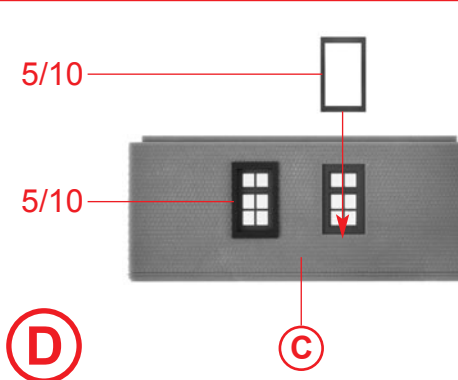
**(B)** 2 x**(A)**

5/10

7/14

5/10

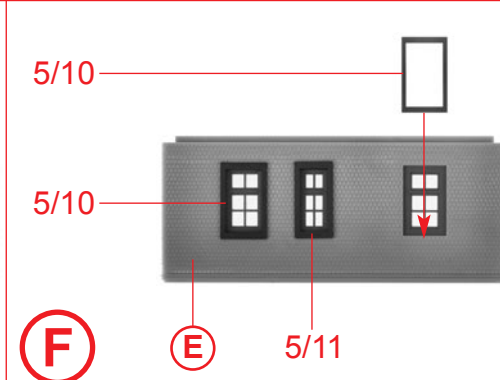
5/10

**(D)**

5/10

(C)

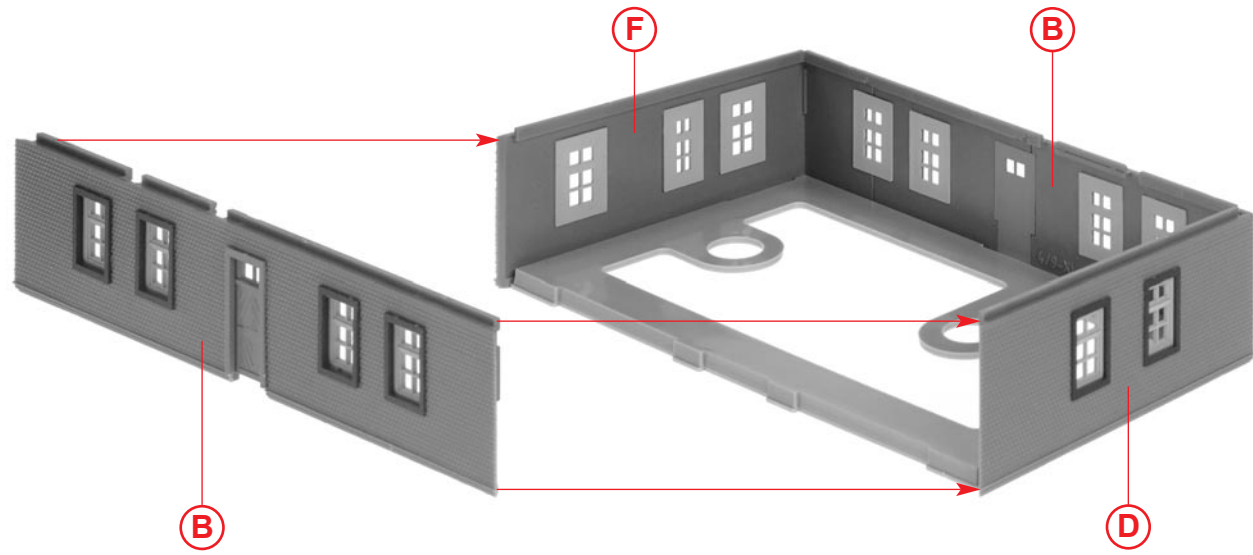
5/10

**(F)**

5/10

(E)

5/11



G

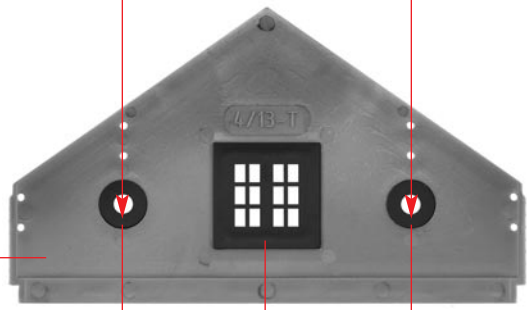
B

D

F

B

Fensterfolie 20 x 68 mm
 Window foil
 Feuillet transparent
 Vensterfolie



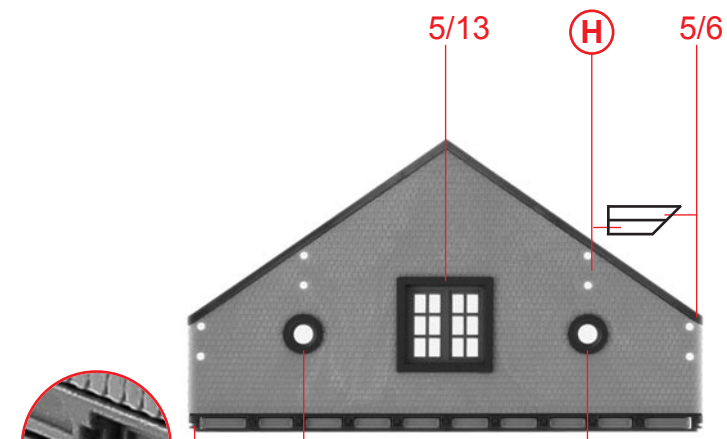
4/13-R

3/5

3/3

3/5

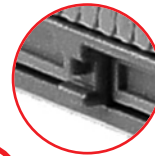
H 2 x



5/13

H

5/6



I 2 x

5/7

5/14

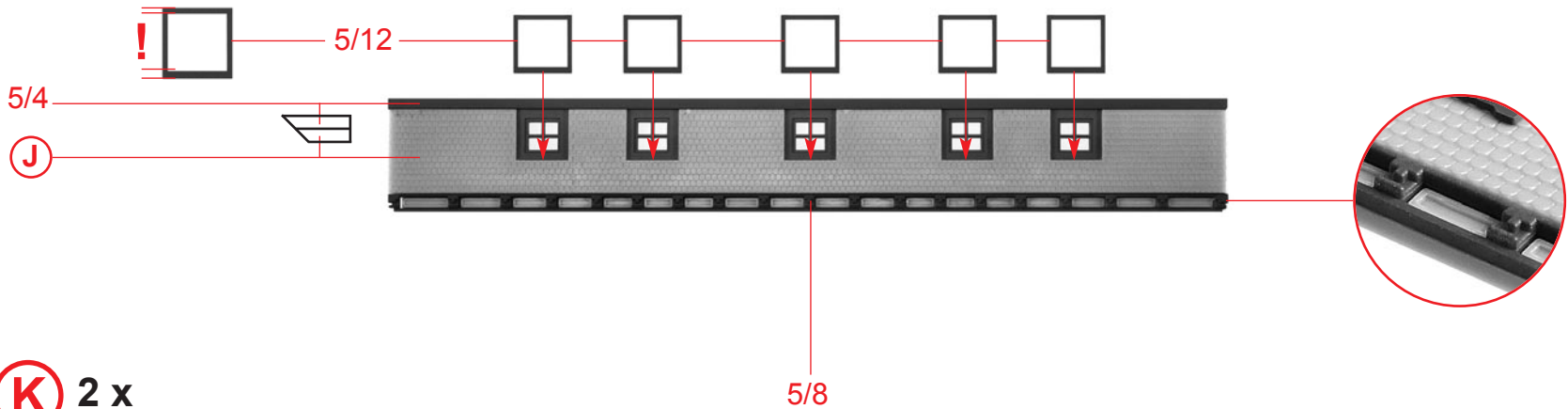
5/14

4

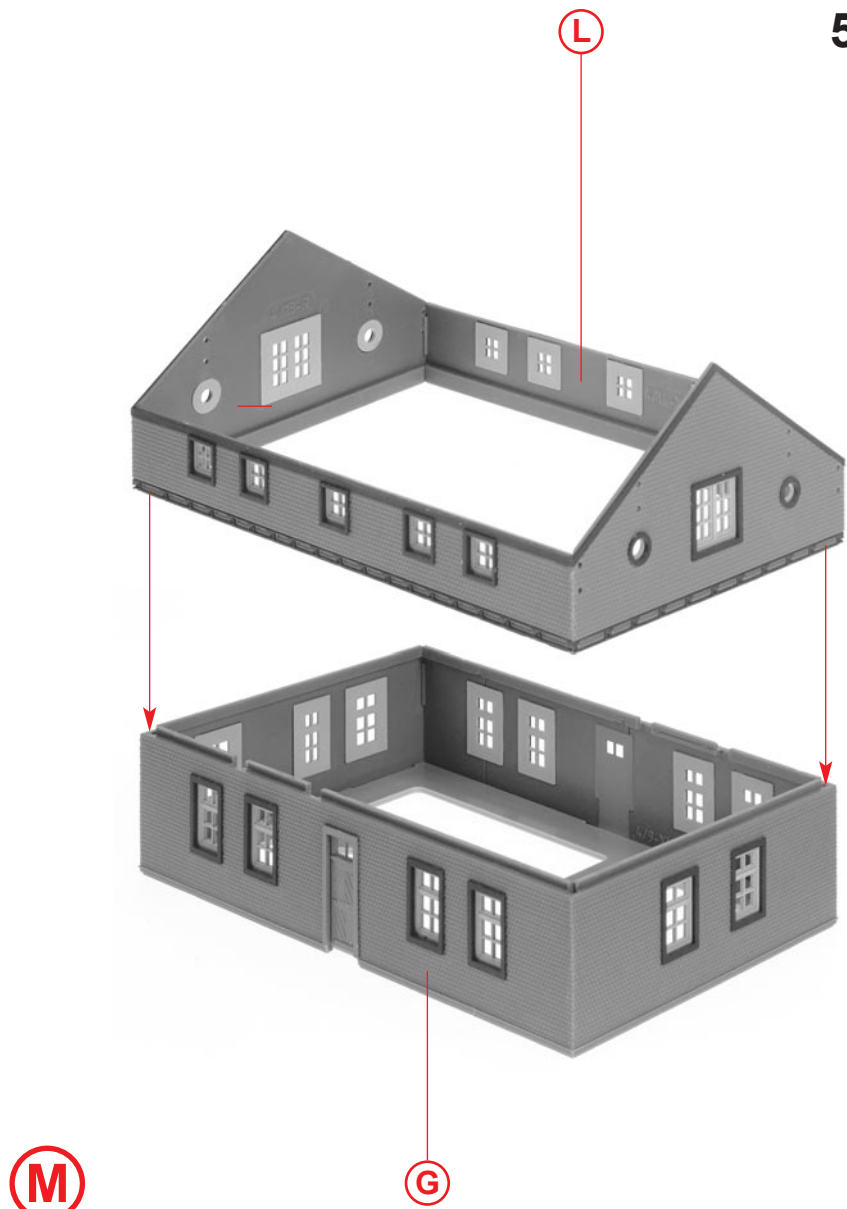
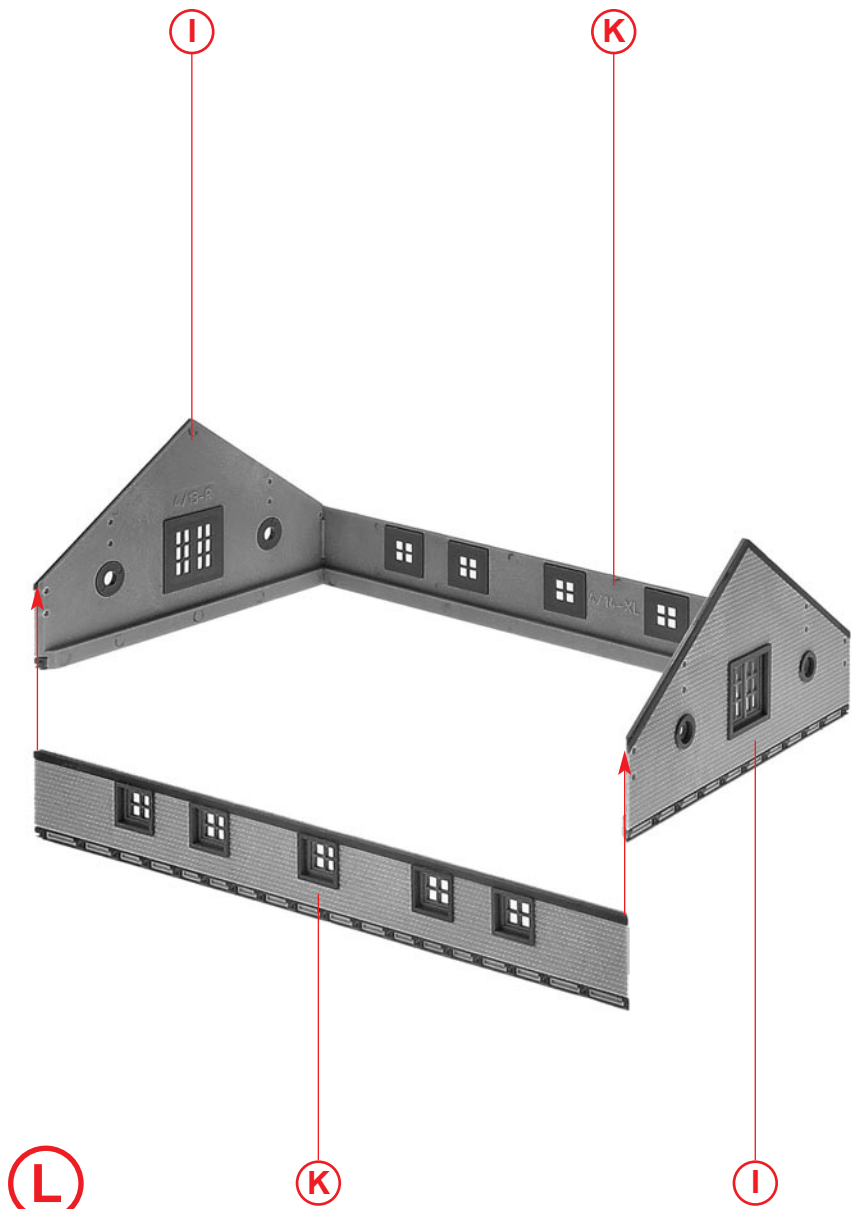
Fensterfolie 13 x 122 mm
Window foil
Feuillet transparent
Vensterfolie



J 2 x

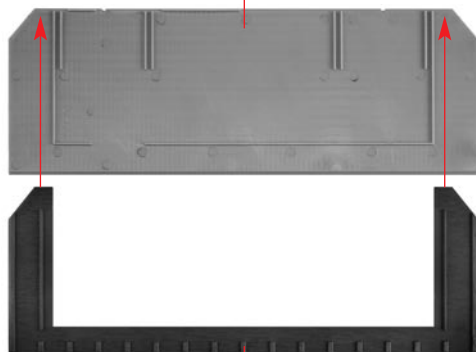


K 2 x



6

4/1-X

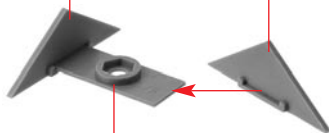


(N) 2 x

5/1

4/3

4/3

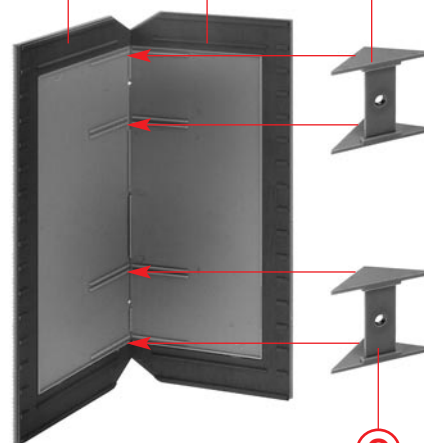


(O) 2 x 4/8

(N)

(N)

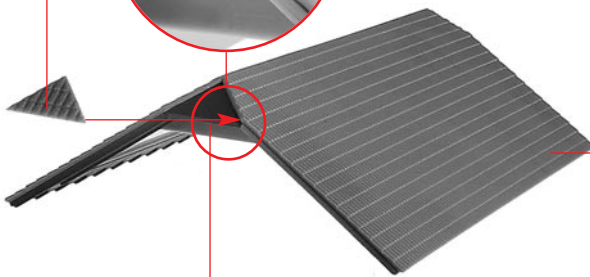
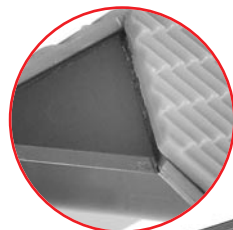
(O)



(P)

(O)

4/2

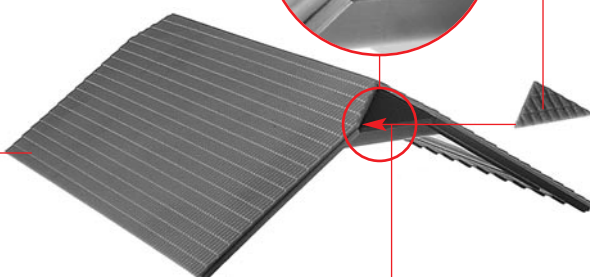
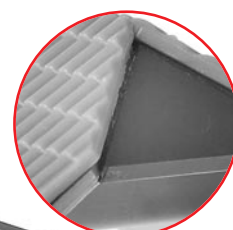


(Q)

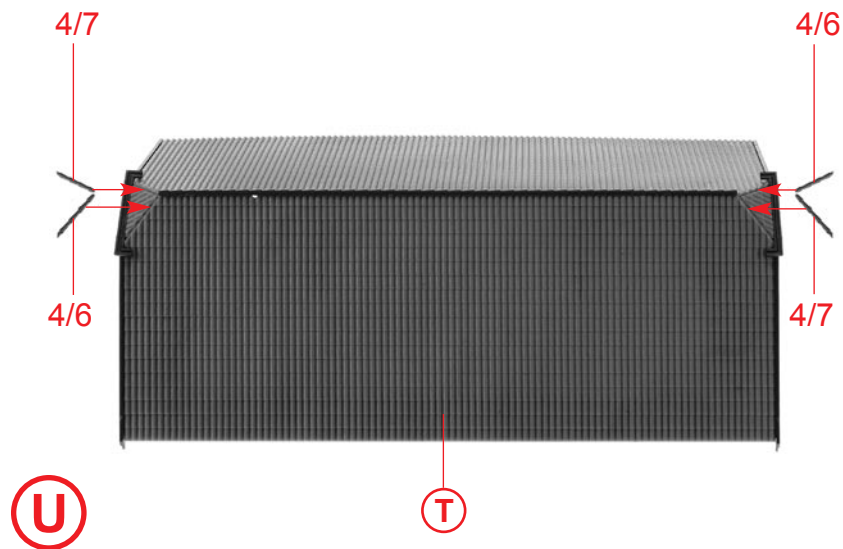
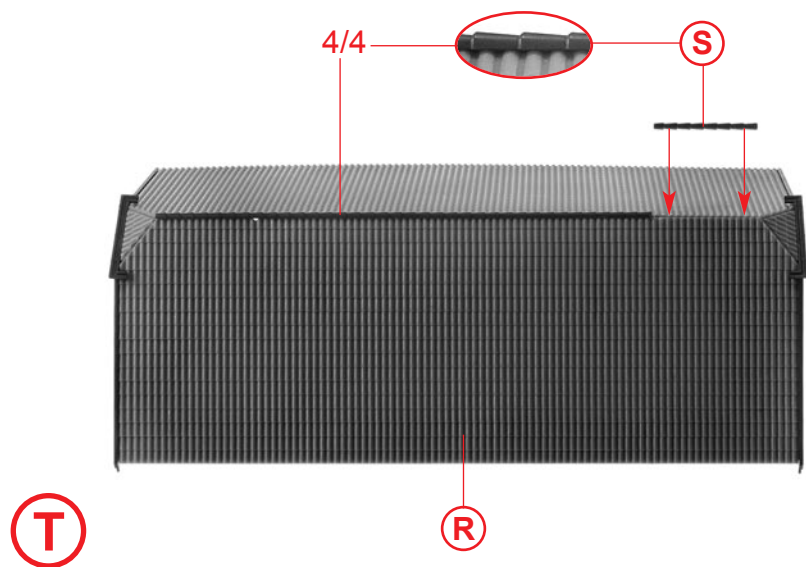
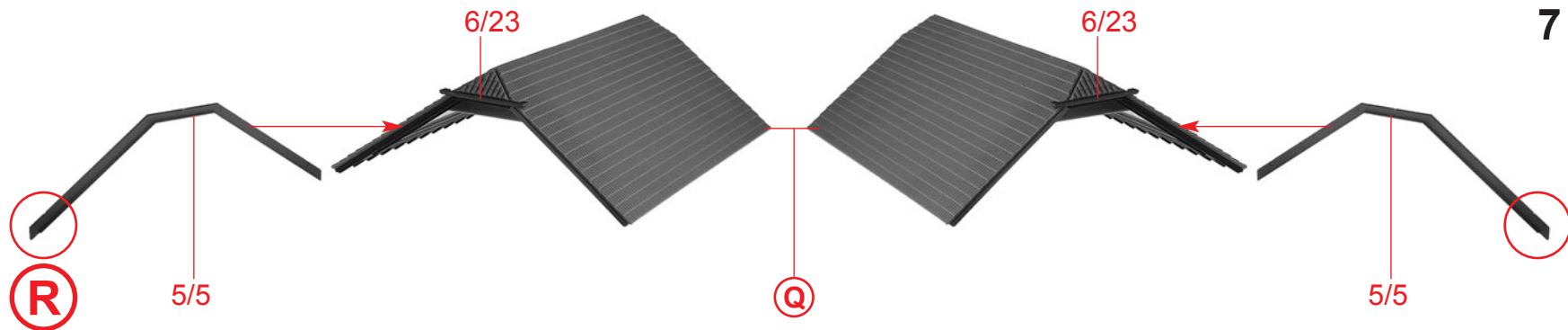
5/2

(P)

4/2



5/2



8

Papiermaske
Papermask
Masque
Masker **M1**

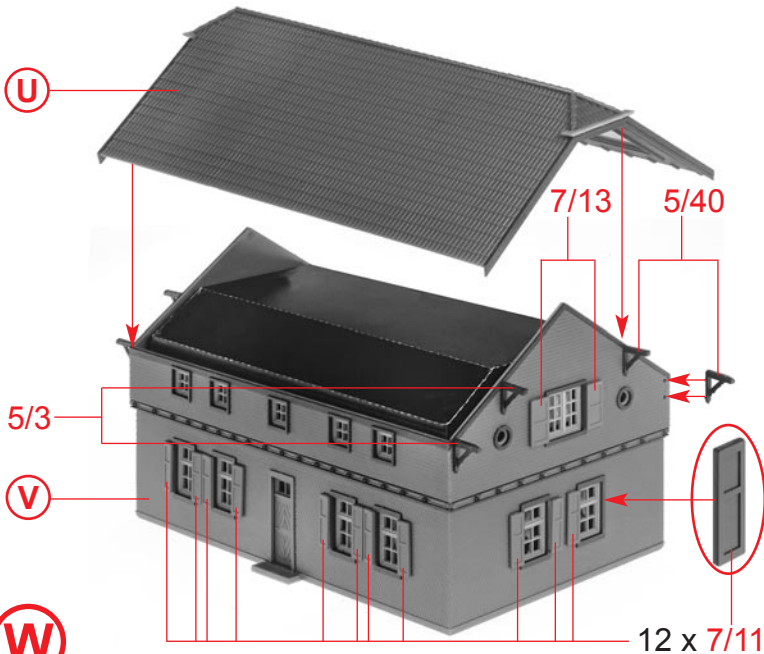
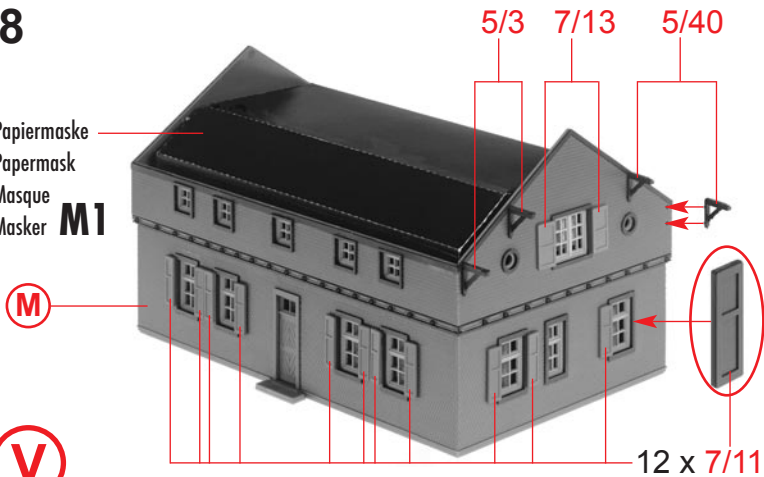
M

V

U

V

W



6/30

6/28

X

6/24

W

6/30

6/28

6/30

6/28

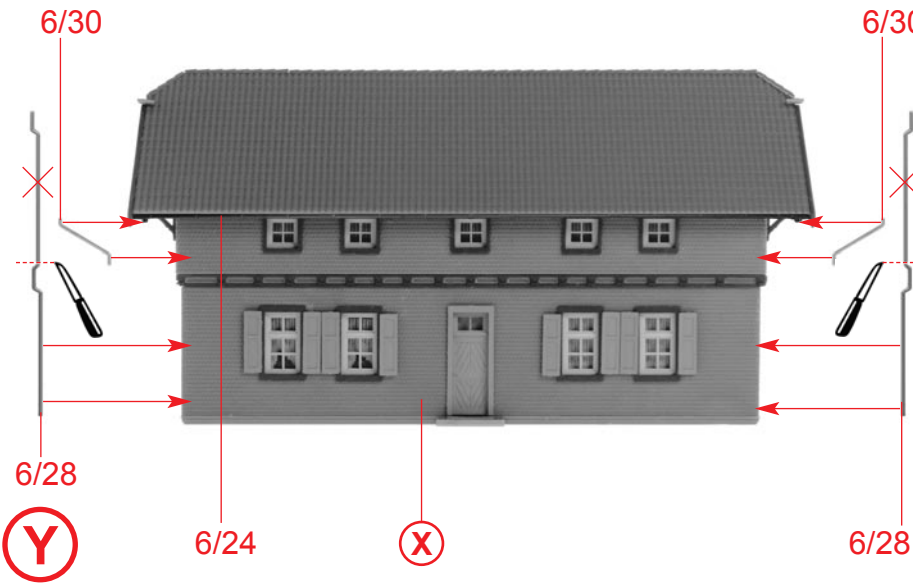
Y

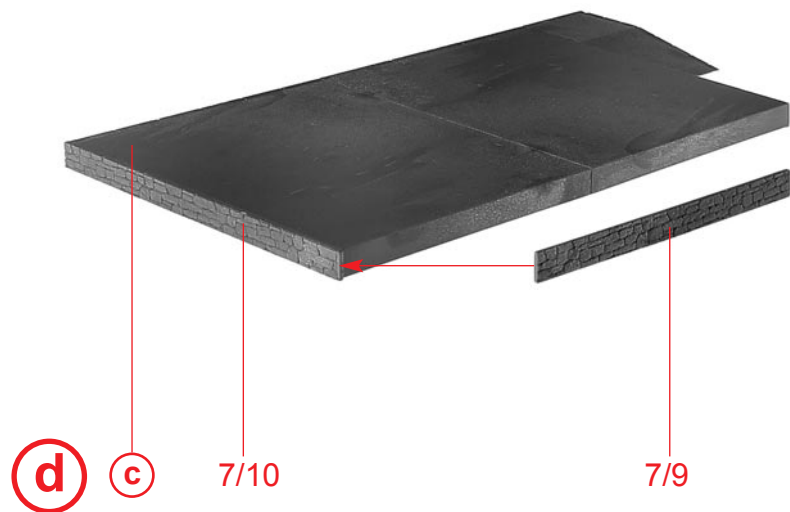
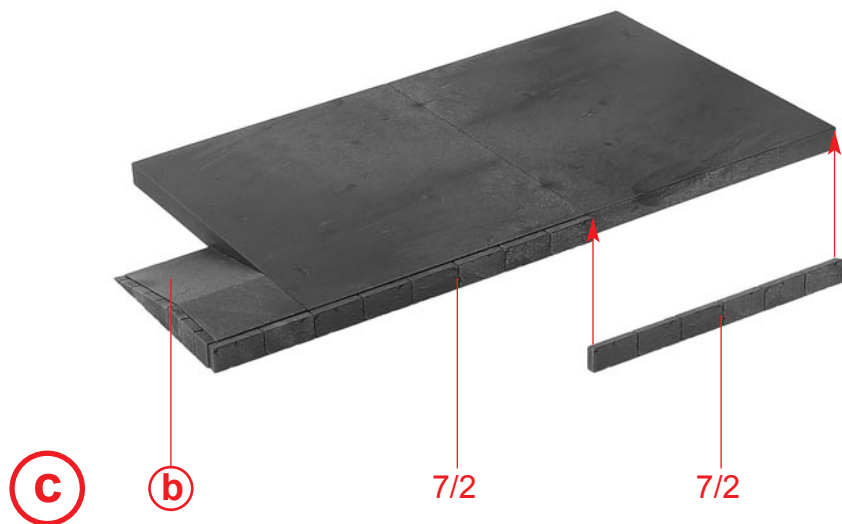
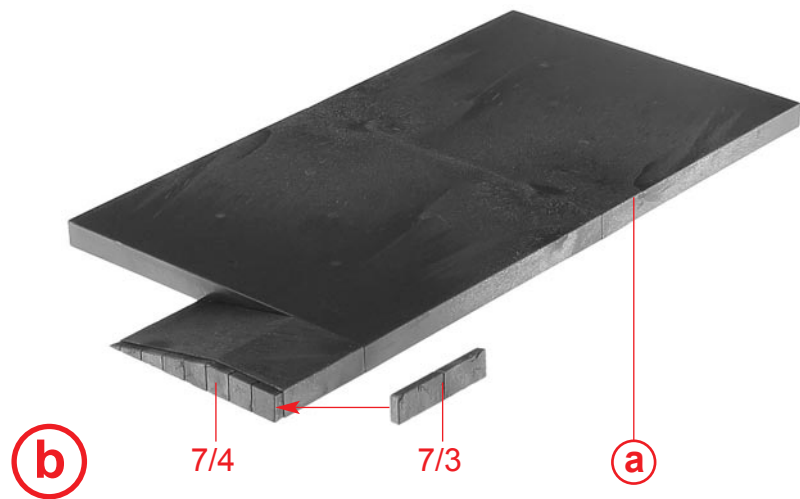
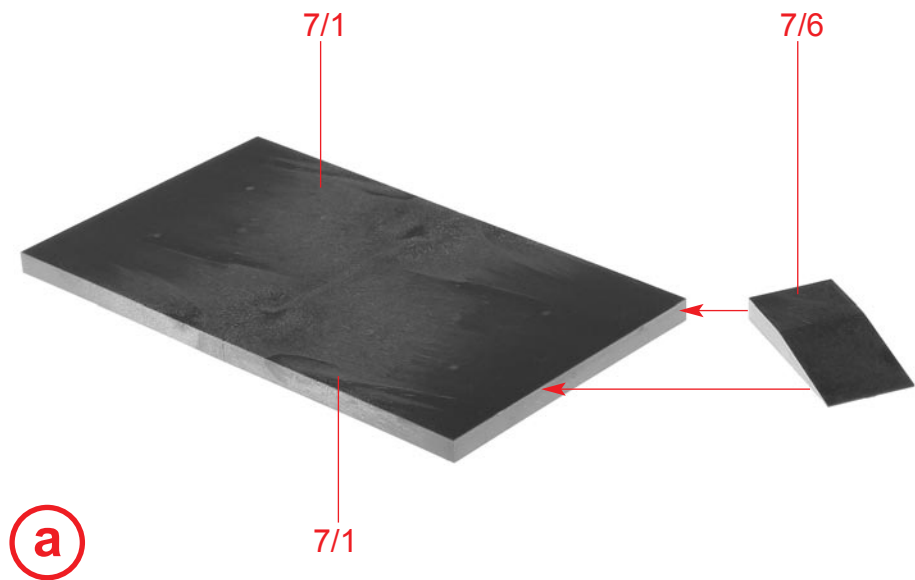
6/24

X

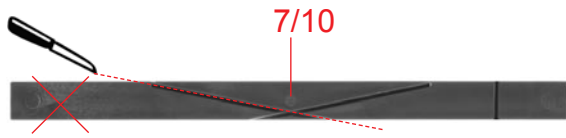
6/30

6/28

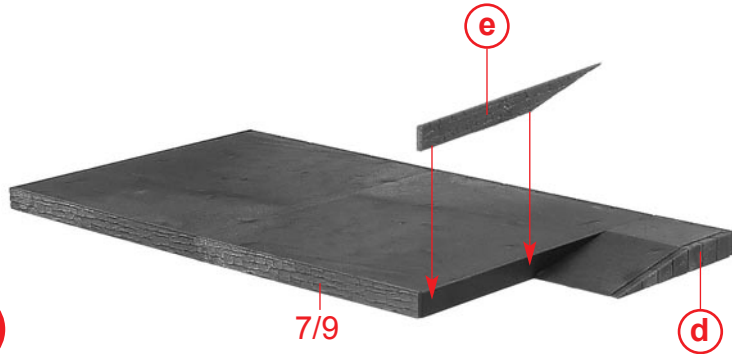




10

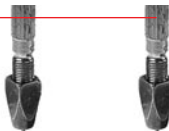


e

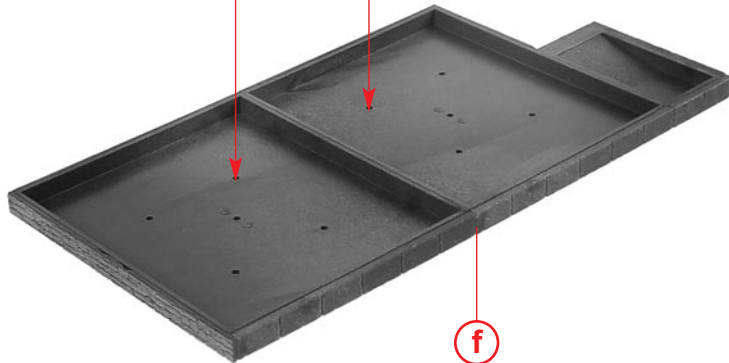


f

liegt nicht bei
not included
non jointe
niet bijgevoegd

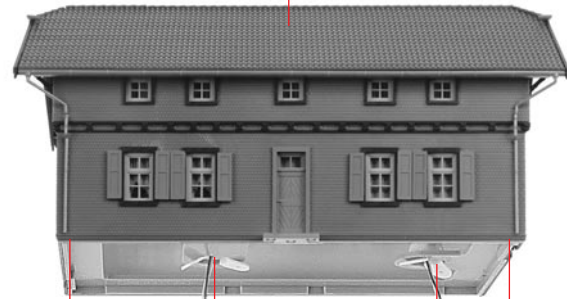


Löcher mit Ø 2 mm bohren.
Drill holes with a dia. of 2 mm.
Percer les trous avec un diamètre de 2 mm.
Gaten met Ø 2 mm boren.

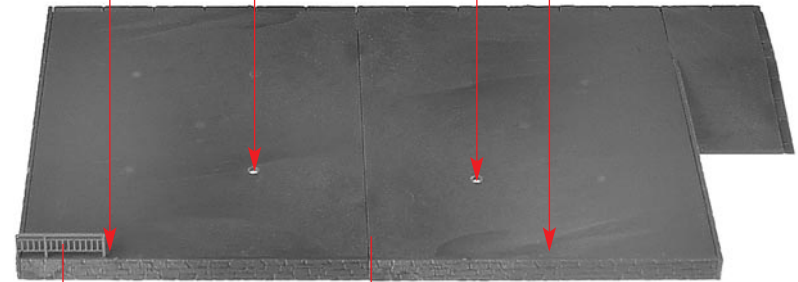


g

Y



2 x Art. Nr. 180667:
Beleuchtung, liegt nicht bei
Illumination, not included
Éclairage, non jointe
Verlichting, niet bijgevoegd



h

7/20

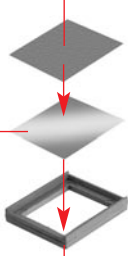
g

M1:1



Fensterfolie 9,2 x 10,5 mm
Window foil
Feuillet transparent
Vensterfolie

Deco 5



6/31

i 2 x

17/41



17/10



17/11

17/12



17/13

j

17/19



17/42



17/14



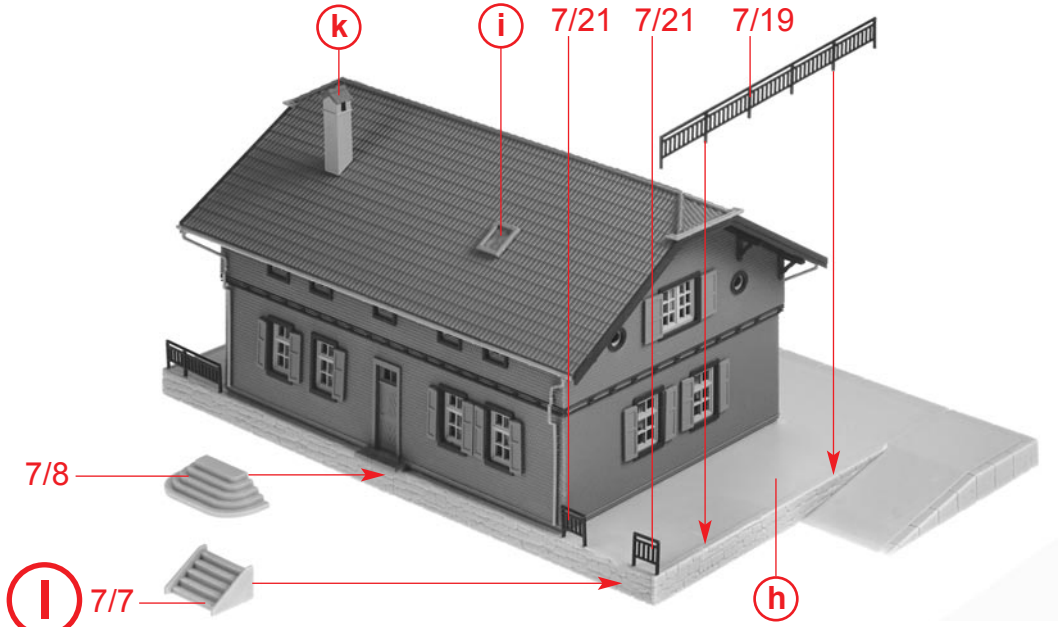
17/15

17/16



17/17

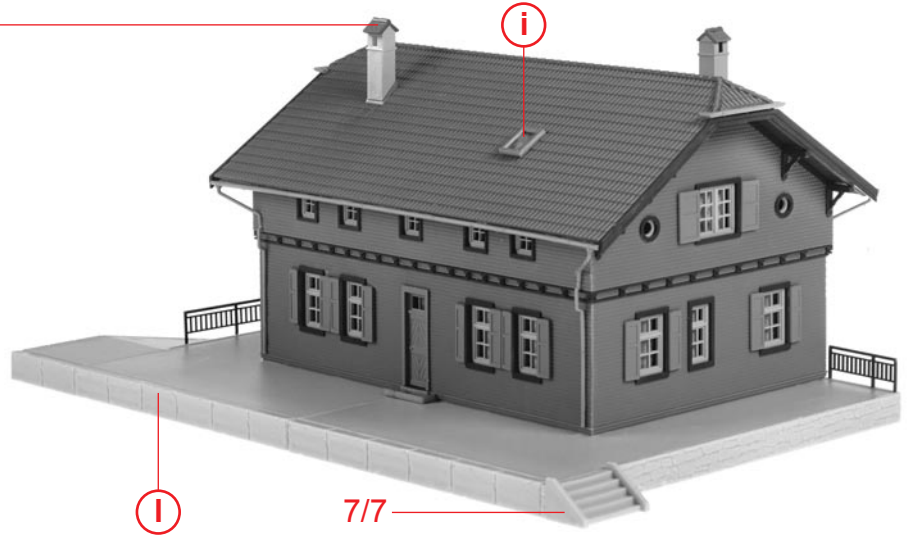
k



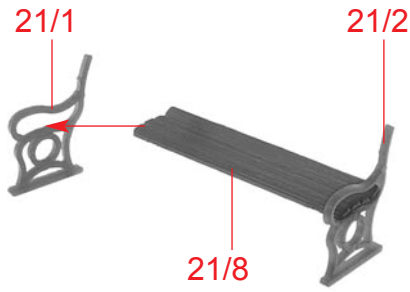
l

j

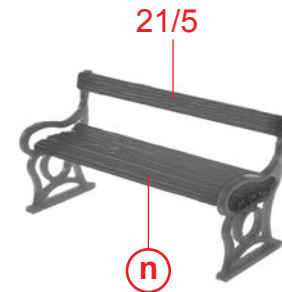
m



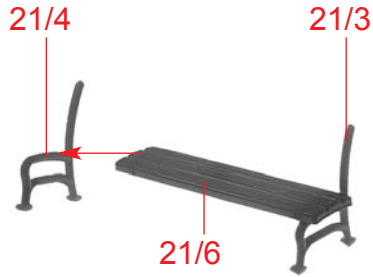
12



n 3 x



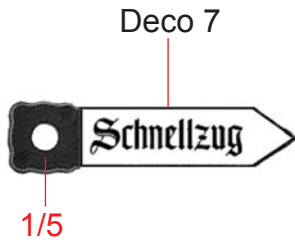
o 3 x



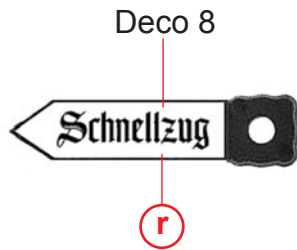
p 3 x



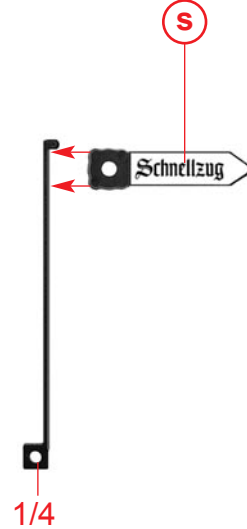
q 3 x



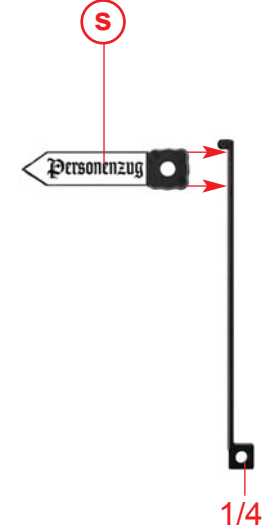
r 9 x



s 9 x



t

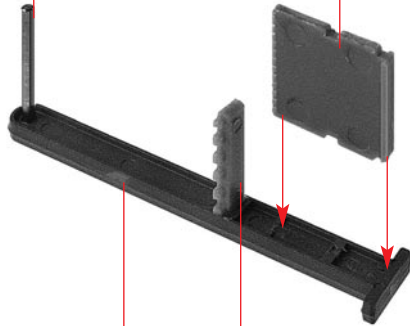


u

Inhalt	Tüte	Contents	bag
Contenu	sachet	Inhoud	zakje

1/1

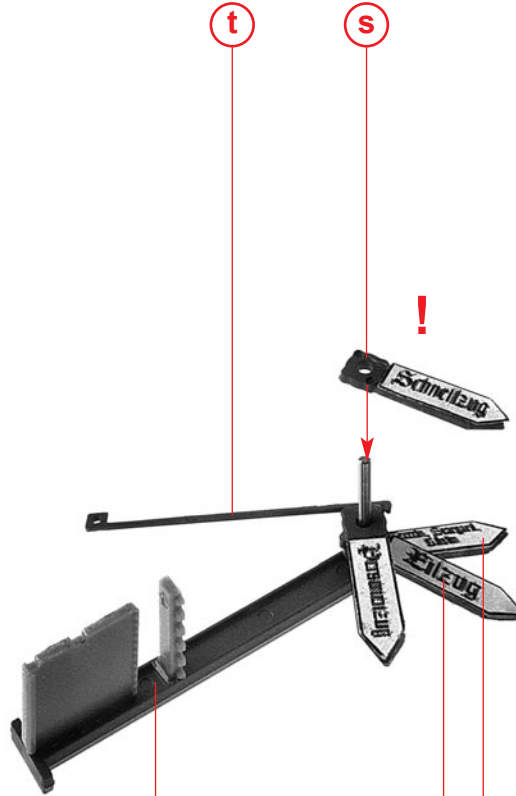
Sekundenkleber verwenden
Use instant modelling cement
Utilisez la colle rapide
Gebruik secondenlijm



1/3

1/2

V



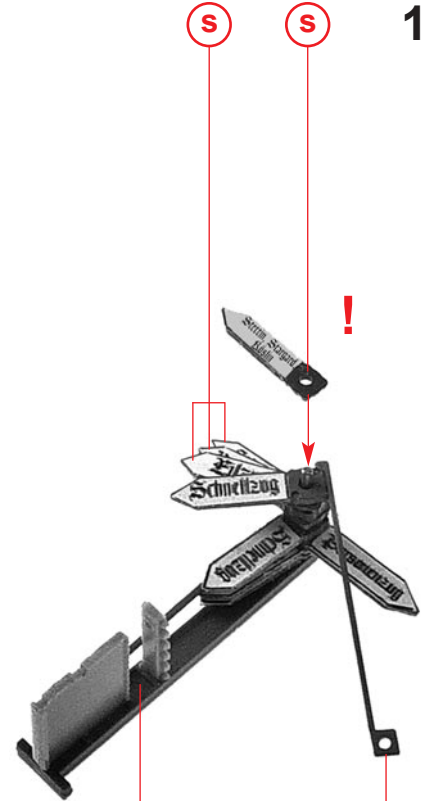
t

s

W

v

s



s

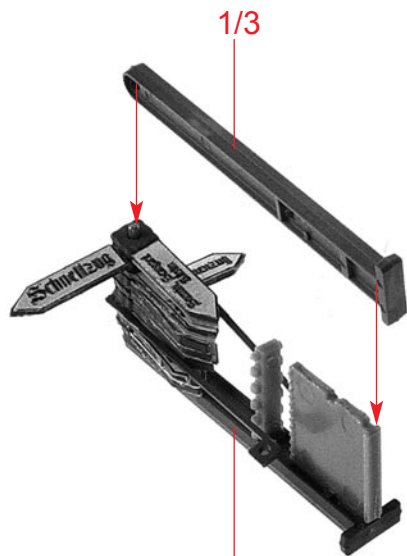
s

X

w

u

14



1/3

A

x



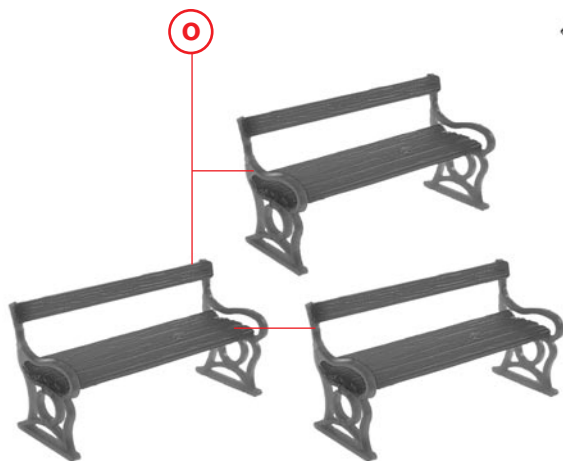
B

A



C

B

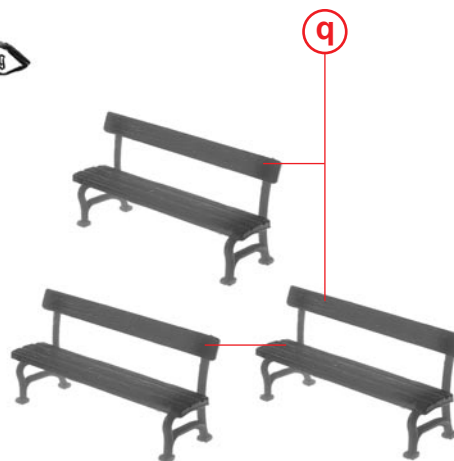


o

D



c



q

Deco 6

Deco 6



(E) 2 x 7/17

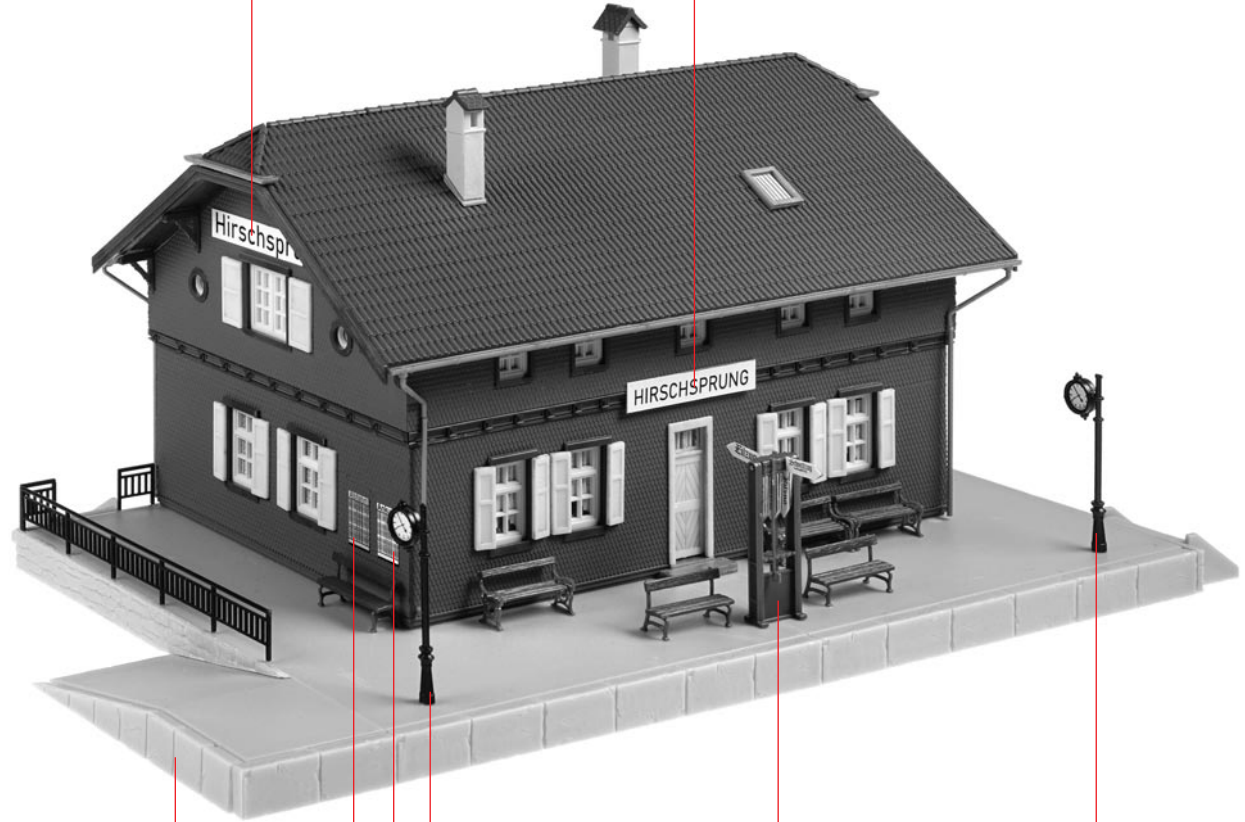
(E)



(F) 2 x 7/16

Deco 2

Deco 2



(G)

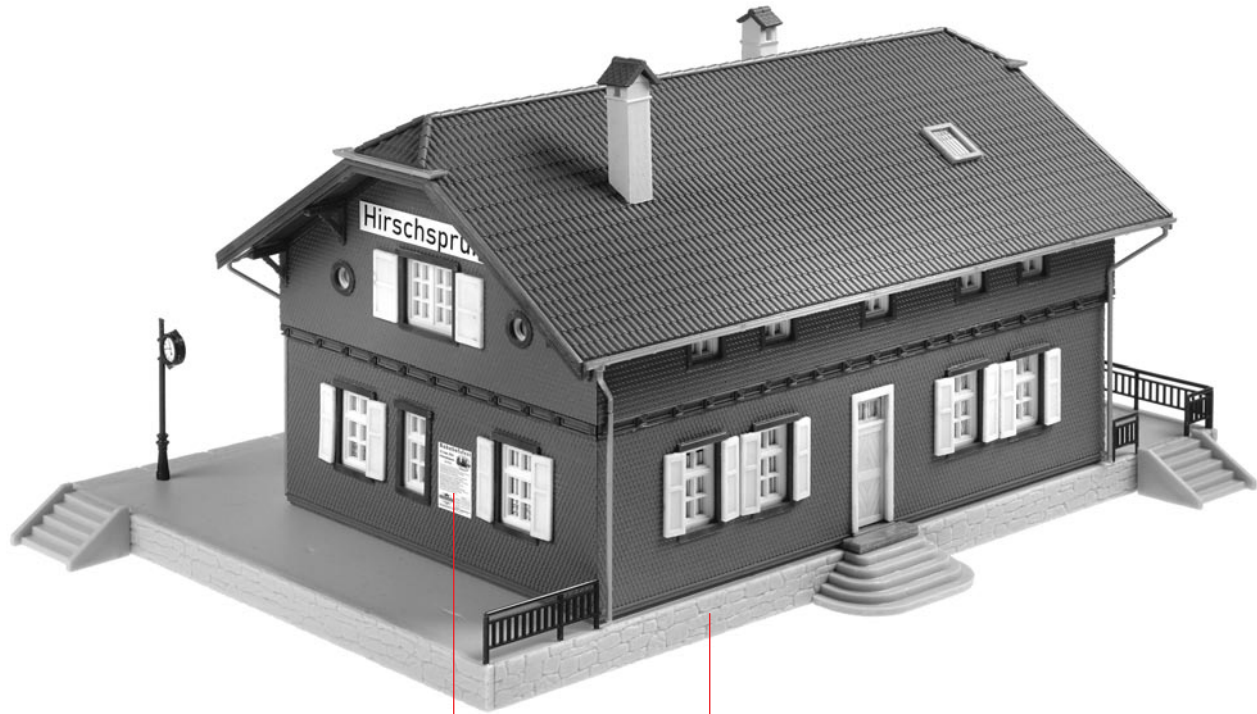
(m)

Deco 3+4

(F)

(D)

(F)



Deco 5

