



20601

Benutzerhandbuch

Kategorie	Ausgänge	Hardware	Software
2	06	01	01

Einleitende Information

Sehr geehrte Kunden, wir empfehlen die Produktdokumentation und vor allem auch die Warnhinweise vor der Inbetriebnahme gründlich zu lesen und diese zu Beachten. Das Produkt ist kein Spielzeug (15+).

HINWEIS: Vergewissern Sie sich, ob die Ausgangsspannungen zu ihrem Verbraucher passen, da dieser sonst zerstört werden kann! Für Nichtbeachtung übernehmen wir keine Haftung.

Introduction

Dear customer, we strongly recommend that you read these manuals and the warning notes thoroughly before installing and operating your device. The device is not a toy (15+).

NOTE: Make sure that the outputs are set to appropriate value before hooking up any other device. We can't be responsible for any damage if this is disregarded.

Inhaltsverzeichnis

Grundlegende Informationen
Funktionsumfang
Lieferumfang
Inbetriebnahme
Anschlussbuchsen
Produktbeschreibung
Kirmesmodus
Programmiersperre
Programmiermöglichkeiten
Programmierung von binären Werten
Programmierung Weichenadressen
Resetfunktionen
CV-Tabelle
Technische Daten
Garantie, Reparatur
Hotline

Table of Contents

General information	4
Summary of functions	5
Scope of supply	6
Hook-Up	7
Connectors	8
Product description	9
Fairfun mode	10
Programming lock	11
Programming options	11
Programming binary values	12
Programming switch adress	12
Reset functions	13
CV-Table	14
Technical data	20
Warranty, Service, Support	21
Hotline	22

Grundlegende Informationen

Wir empfehlen die Anleitung gründlich zu lesen, bevor Sie Ihr neues Gerät in Betrieb nehmen.

Bauen Sie das Modul an einem geschützten Platz ein. Schützen Sie es vor andauernder Feuchtigkeit.

HINWEIS: Einige Funktionen sind nur mit der neusten Firmware nutzbar, führen Sie daher bei Bedarf ein Update durch.

General information

We recommend studying this manual thoroughly before installing and operating your new device.

Place the decoder in a protected location. The unit must not be exposed to moisture

NOTE: Some functions are only available with the latest firmware. Please make sure that your device is programmed with the latest firmware.

Funktionsumfang

- DCC NMRA Digitalbetrieb
- Vollkompatibles NMRA-DCC Modul
- Märklin-Motorola Digitalbetrieb
- Superkleines Abmaß
- **6 verstärkter Funktionsausgänge**
- **18 Effekte je Ausgang aktivierbar**
- **SDF-Spezialdecoderfunktion mit 14 Lauflichtern, belebtes Haus, Baustelle, Kirmes uvm**
- **Ausgänge invertierbar**
- **Weichenausgänge dimmbar**
- Resetfunktionen für alle CVs
- **Ideal zum Einsatz von Bahnhofslampen etc.**
- Sehr einfaches Funktionsmapping
- **Programmierung über Programmschalter**
- Vielfältige Programmiermöglichkeiten (Bitweise, CV, POM Schaltdecoder, Register)
- **Keine Last bei Programmierung erforderlich**

Summary of Functions

DCC NMRA digital operation
Compatible NMRA-DCC module
Märklin-Motorola digital operation
Very small outlet
6 reinforced function output
18 effect for each output activable
SDF-Specialdecoderfunction with 14 run-lights, house, construction side, funfair
Outputs invertable
Switch outputs dimmable
Reset function for all CV values
Ideally for station lamps and more
Easy function mapping
Programming via programming switch
Multiple programming options
(Bitwise, CV, POM accessory decoder, register)
Needs no programming load

Lieferumfang

- Bedienungsanleitung
- 20601

Scope of supply

Manual
20601

Inbetriebnahme

Bauen bzw. platzieren Sie Ihr Gerät sorgfältig nach den Plänen dieser Bedienungsanleitung. Die Elektronik ist generell gegen Kurzschlüsse oder Überlastung gesichert, werden jedoch Kabel vertauscht oder kurzgeschlossen kann keine Sicherung wirken und das Gerät wird dadurch ggf. zerstört. Achten Sie ebenfalls beim Befestigen darauf, dass kein Kurzschluss mit Metallteilen entsteht.

HINWEIS: Bitte beachten Sie die CV-Grundeinstellungen im Auslieferungszustand.

Hook-Up

Install your device in compliance with the connecting diagrams in this manual. The device is protected against shorts and excessive loads. However, in case of a connection error e.g. a short this safety feature can't work and the device will be destroyed subsequently. Make sure that there is no short circuit caused by the mounting screws or metal.

NOTE: Please note the CV basic settings in the delivery state.

Anschlussbuchsen

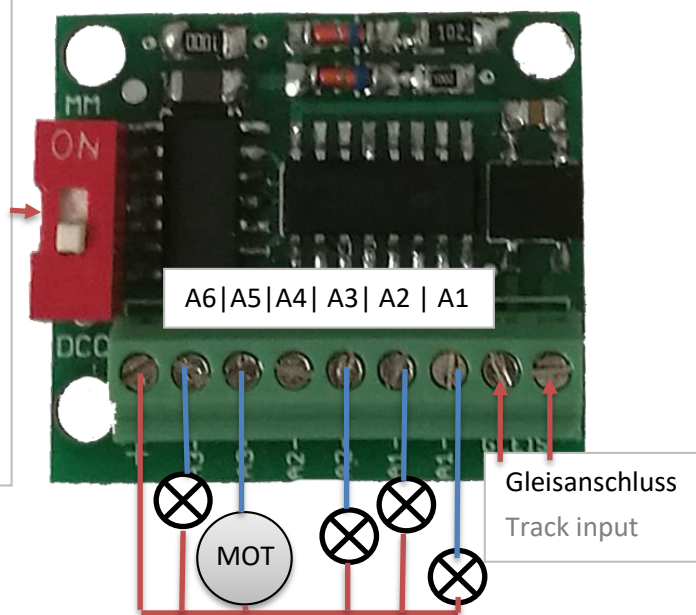
Connectors

DCC/MM Schalter

Während des Betriebs dient er als Programmierschalter (Richtung wechseln → Programmiervorgang starten → gewünschte Adresse senden → wieder zurück schalten).

DCC/MM switch

At operation, programming switch, change direction for start programming → send desired address → switch back to normal state



Produktbeschreibung

Der 20601 ist ein sehr kleiner dennoch leistungsstarker 6 Kanal Schaltdecoder für universellen Einsatz.

Er bietet div. programmierbare Funktionen wie blinken, paarweises blinken und über 16 weitere Effekte (18 insgesamt). Darunter zählt sich auch Simulationen wie TV, Neon, Petroleum, Schweißen, US-Lichter, uvm. Die Effekte eignen sich hervorragend für Straßenlaternen auch ganze Straßenzüge, Häuser uvm. und sich auch mit dem SDF kombinierbar!

Das Besondere an diesem Decoder ist aber das integrierte SDF. Mit diesem System (bekannt aus unserem FSD-Decoder) kann man nun stationär die 6 Kanäle nutzen für Lauflichter (14 integriert), Kirmesabläufe (2x integriert), belebtes Haus, Baustelle uvm. Ideal geeignet für Kirmes, Gebäude uvm.

Die 6 Weichenadressen lassen sich unabhängig programmieren und müssen nicht aufeinander folgend sein. Neben den üblichen CV-Programmierung unterstützt das Modul auch einen Programmierschalter um schnell die Adressen ändern zu können.

Das Modul unterstützt DCC und Motorola, sodass dieser Decoder universell eingesetzt werden kann.

Product description

The 20601 is a very small but powerful 6 ch. switch decoder for universal use.

He offers various programmable functions like flashing, pairwise flashing and over 16 other effects (18 in total). This includes simulations such as TV, Neon, Petroleum, Welding, US lights and much more. The effects are great for street lamps, even entire streets, houses and much more and also with the SDF combined!

The special thing about this decoder is that integrated SDF. With this system (known from our FSD decoder) you can now stationary the 6 channel use for chases (14 integrated), fun fair (2x integrated), lively house, construction site and much more ideal for funfairs, buildings and so on.

The 6 turnout addresses can be independently programmed and do not need each other be following. In addition to the usual CV programming also supports the module a programming switch to quickly get the addresses to be able to change.

The module supports DCC and Motorola, so this decoder can be used universally.

Kirmesmodus

Eine weitere Besonderheit des Decoders ist das SDF und somit die Kirmes, Lauflicht und Baustellenfunktionen. Dieses wird in CV19 eingestellt. Geschaltet über F1 (CV21). So besitzt der Decoder 15 Lauflichter mit div. Mustern, Baustellenlauflicht, Blitzer uvm. Hinzu kommt, dass 2 fertige Kirmesabläufe integriert sind (15/16).

Fairy mode

Another special feature of the decoder is the SDF and thus the fair, running lights and site feature. This is described in CV19 set. Switched via F1 (CV21). So owns the decoder 15 chases with various patterns, construction site running lights, speed cameras and much more. On top of that 2 finished fairground events integr. (15/16).

Programmiersperre

Um versehentliches Programmieren zu verhindern bieten CV 15/16 eine Programmiersperre. Nur wenn CV 15 = CV 16 ist eine Programmierung möglich. Beim Ändern von CV 16 ändert sich automatisch auch CV 15. Mit CV 7 = 16 kann die Programmiersperre zurückgesetzt werden.

STANDARTWERT CV 15/16 = 165

Programmiermöglichkeiten

Dieser Decoder unterstützt die folgenden Programmierarten: Bitweise, POM, Register CV lesen & schreiben und Programmieraster

Es wird keine zusätzliche Last zur Programmierung benötigt.

Im POM (Programmierung auf dem Hauptgleis) wird ebenfalls die Programmiersperre unterstützt. Der Decoder kann zudem auf dem Hauptgleis programmiert werden, ohne das andere Decoder beeinflusst werden. Somit muss bei Programmierung kein Ausbau des Decoders erfolgen.

HINWEIS: Um POM zu nutzen ohne andere Decoder zu beeinflussen muss Ihre Digitalzentrale POM an spezifische Decoderadresse unterstützen (bspw. wie Massoth® Zentralen)

Programming lock

To prevent accidental programming to prevent CV 15/16 one programming lock. Only if CV 15 = CV 16 is a programming possible. Changing CV 16 changes automatically also CV 15. With CV 7 = 16 can the programming lock reset.

STANDARD VALUE CV 15/16 = 165

Programming options

This decoder supports the following programming types: bitwise, POM and CV read & write and register-mode and programming switch.

There will be no extra load for programming.

In POM (programming on maintrack) the programming lock is also supported. The decoder can also be on the main track programmed without the other decoder to be influenced. Thus, when programming the decoder can not be removed.

NOTE: To use POM without others decoder must affect your digital center POM to specific decoder addresses (e.g. Massoth® control panels)

Programmierung von binären Werten

Einige CV's (bspw. 29) bestehen aus sogenannten binären Werten. Das bedeutet, dass mehrere Einstellungen in einem Wert zusammengefasst werden. Jede Funktion hat eine Bitstelle und eine Wertigkeit. Zur Programmierung einer solchen CV müssen alle Wertigkeiten addiert werden. Eine deaktivierte Funktion hat immer die Wertigkeit 0.

BEISPIEL: Sie wollen 28 Fahrstufen, lange Lokadresse programmieren. Dazu müssen Sie in CV 29 den Wert $2 + 32 = 34$ programmieren.

Programmierung Weichenadressen

Weichenadressen bestehen aus 2 Werten. Für Adressen < 256 kann der Wert direkt in Adresse tief programmiert werden. Adresse hoch ist dabei immer 0. Wenn die Adresse > 255 ist, wird diese wie folgt berechnet (bspw. Adresse 2000):

$2000 / 256 = 7,81$, Adresse hoch ist also **7**
 $2000 - (7 \times 256) = 208$, Adresse tief ist somit 208.

Programming binary values

Some CV's (e.g. 29) consist of so-called binary values. This means that several settings in a value. Each function has a bit position and a value. For programming such a CV must have all the significances can be added. A disabled function has always the value 0.

EXAMPLE: You want 28 drive steps and long loco address. To do this, you must set the value in CV 29 $2 + 32 = 34$ programmed.

Programming switch address

Switch addresses consist of 2 values. For addresses < 256 the value can be directly in address low. The high address is 0. If the address is > 255 this is as follows (for example address 2000):

$2000 / 256 = 7,81$, address high is **7**
 $2000 - (7 \times 256) = 208$, address low is then 208.

Über den Programmierertaster:

Wechseln Sie die Position des Schiebers während des Betriebs, der Weichenausgang 1 fängt an ca. 1 sek. Takt zu schalten.

Schalten Sie am Steuergerät die gewünschte Weichenadresse, danach fängt Weichenausg. 1 schneller an zu blinken (ca. 0,5 sek.). Damit ist die Adresse korrekt angenommen worden und alle 3 Ausgänge sind durchnummeriert.

Sie können den Schieber nun wieder auf den Ursprungszustand schalten. Das Protokoll kann während des Betriebs nicht geändert werden!

Resetfunktionen

Über CV 7 kann der Decoder zurückgesetzt werden. Dazu sind div. Bereiche nutzbar.

Schreiben mit folgenden Werten:

- 11 (Grundfunktionen)
- 16 (Programmiersperre CV 15/16)
- 33 (Weichenausgänge)

About the programming button:

Change the position of the slider during operation, the point output 1 will alternate in 1 sec. clocking.

Switch on the desired control unit on the control unit switch address, then output 1 will alternate faster (0,5 sec). In order to the address has been accepted correctly and all 3 outputs are numbered.

You can now put the slider back on the switch the original state. The protocol can not be changed during operation become!

Reset functions

The decoder can be reset via CV 7. Various areas can be used for this purpose.

Write with the following values:

- 11 (basic functions)
- 16 (programming lock CV 15/16)
- 33 (switch outputs)

CV-Tabelle

S = Standard, L = Lokadresse, W = Weichenadresse, LW = Lok- und Weichenadresse nutzbar

CV	Beschreibung	S	L/W	Bereich	Bemerkung
7	Softwareversion	–		–	nur lesbar (10 = 1.0)
7	Decoder-Resetfunktionen				
	3 Resetbereiche wählbar			11	Grundfunktionen (CV 1,11-13,17-19)
				16	Programmiersperre (CV 15/16)
			33	Funktions- & Weichenausgänge (CV 20-34)	
8	Herstellerkennung	160		–	nur lesbar
7+8	Registerprogrammiermodus				
	Reg8 = CV-Adresse Reg7 = CV-Wert				CV 7/8 behalten dabei ihren Wert CV 8 erst mit Zieladresse beschreiben, dann CV 7 mit Wert beschreiben oder auslesen (bspw: CV 19 soll 3 haben) ➔ CV 8 = 19, CV 7 = 3 senden
9	SDF-Haus Zeit min in Minute	3	W	1 – 255	Minimalzeit für Wiederholrate
10	SDF-Haus Zeit max in Minute	15	W	1 – 255	Maximalzeit für Wiederholrate
12	Zufallsgenerator	0	W	0 – 255	Wert zur CV addieren 0 = deaktiv +1 = A1, +2 = A2, +4 = A3, +8 = A4, +16 = A5, +32 = A6
15	Programmiersperre (Schlüssel)	165	W	0 – 255	Zum Sperren nur diesen ändern
16	Programmiersperre (Schloss)	165	W	0 – 255	Änderung hier ändert CV 15
17	SDF Zeitwert für Funktion	10	W	0 – 255	Zeitbasis 10 ms pro Wert
18	Weichenadressberechnung	0	W	0/1	0 = Weichenadresse nach Norm 1 = Weichenadresse wie Roco, Fleischmann
19	Spezialdecoderfunktion (SDF)	0	W		siehe Anhang 2, schaltbar mit A1 0 = deaktiv (Ausgänge normal schaltbar) SDF-Effekt sonst

CV-Tabelle

S = Standard, L = Lokadresse, W = Weichenadresse, LW = Lok- und Weichenadresse nutzbar

20	A1 Weichenadresse hoch	0	W	1 – 2048	Schaltadresse Ausgang 1, wenn Adresse kleiner 256 einfach CV21 = Wunschadresse!
21	A1 Weichenadresse tief	1	W		
22	A1 Dimmwert	100	W	1 – 228	Dimmwert in % (1 % ca. 0,2 V) +128 = auf- und abblenden
23	A1 Sonderfunktion	0	W	0 – 255	siehe Anhang 1
24	A1 Zeitwert für Sonderfunktion	5	W	0 – 255	Zeitbasis (0,1s / Wert)
25	A2 Weichenadresse 2 hoch	0	W	1 – 2048	Schaltadresse Ausgang 2, wenn Adresse kleiner 256 einfach CV26 = Wunschadresse!
26	A2 Weichenadresse 2 tief	2	W		
27	A2 Dimmwert	100	W	1 – 228	Dimmwert in % (1 % ca. 0,2 V) +128 = auf- und abblenden
28	A2 Sonderfunktion	0	W		siehe Anhang 1
29	A2 Zeitwert für Sonderfunktion	5	W	0 – 255	Zeitbasis (0,1s / Wert)
30	A3 Weichenadresse hoch	0	W	1 – 2048	Schaltadresse Ausgang 3, wenn Adresse kleiner 256 einfach CV31 = Wunschadresse!
31	A3 Weichenadresse tief	3	W		
32	A3 Dimmwert	100	W	1 – 228	Dimmwert in % (1 % ca. 0,2 V) +128 = auf- und abblenden
33	A3 Sonderfunktion	0	W	0 – 255	siehe Anhang 1
34	A3 Zeitwert für Sonderfunktion	5	W	0 – 255	Zeitbasis (0,1s / Wert)
35	A4 Weichenadresse hoch	0	W	1 – 2048	Schaltadresse Ausgang 4, wenn Adresse kleiner 256 einfach CV36 = Wunschadresse!
36	A4 Weichenadresse tief	4	W		
37	A4 Dimmwert	100	W	1 – 228	Dimmwert in % (1 % ca. 0,2 V) +128 = auf- und abblenden
38	A4 Sonderfunktion	0	W	0 – 255	siehe Anhang 1
39	A4 Zeitwert für Sonderfunktion	5	W	0 – 255	Zeitbasis (0,1s / Wert)
40	A5 Weichenadresse 2 hoch	0	W	1 – 2048	Schaltadresse Ausgang 5, wenn Adresse kleiner 256 einfach CV41 = Wunschadresse!
41	A5 Weichenadresse 2 tief	5	W		
42	A5 Dimmwert	100	W	1 – 228	Dimmwert in % (1 % ca. 0,2 V) +128 = auf- und abblenden
43	A5 Sonderfunktion	0	W		siehe Anhang 1
44	A5 Zeitwert für Sonderfunktion	5	W	0 – 255	Zeitbasis (0,1s / Wert)
45	A6 Weichenadresse hoch	0	W	1 – 2048	Schaltadresse Ausgang 6, wenn Adresse kleiner 256 einfach CV46 = Wunschadresse!
46	A6 Weichenadresse tief	6	W		
47	A6 Dimmwert	100	W	1 – 228	Dimmwert in % (1 % ca. 0,2 V) +128 = auf- und abblenden
48	A6 Sonderfunktion	0	W	0 – 255	siehe Anhang 1
49	A6 Zeitwert für Sonderfunktion	5	W	0 – 255	Zeitbasis (0,1s / Wert)

ANHANG 1 - Sonderfunktion		
Wert	Verwendung	Bemerkung
0	Keine Sonderfunktion (normaler Ausgang)	
1	Blinken symmetrisch	Zeitwert erforderlich (0,1s / Wert)
2	Blinken asymmetrisch kurz AN (1:4)	Zeitwert (0,1s / Wert) bestimmt den längeren Wert
3	Blinken asymmetrisch lang AN (4:1)	
4	Fotoblitz	Zeitwert erforderlich (0,25s / Wert)
5	Kurzzeitfunktion/Monoflop (autom. Abschaltung)	Zeitwert erforderlich (0,1s / Wert)
6	Einschaltverzögerung (verspätete Einschaltung)	Zeitwert erforderlich (0,1s / Wert)
7	Feuersimulation (Kesselfeuer, Lagerfeuer)	
8	TV-Simulation	
9	Petroleumsimulation	
10	Neonröhre Einschaltflackern	
11	Defekte Neonröhre	
12	Wechselblinker zu gepaartem Ausgang	In Kombination mit dem zweiten Ausgang (bspw. A1 & A2, A3 & A4)
13	US strobelight	
14	US double strobelight	
15	US marslight	Zeitwert erforderlich (0,1s / Wert)
16	US ditchlight	In Kombination mit dem zweiten Ausgang (bspw. A1 & A2, A3 & A4), 1. Ausgang schaltet normales Licht, 2. Ausgang aktiviert Ditchlight
17	Sodium/Natriumdampf lampen	
18	Schweißlicht	Am besten blaue LED verwenden
+32	Ausschaltverzögerung hinzufügen	Wert aufaddieren zur Funktion
+64	Einschaltverzögerung hinzufügen	Wert aufaddieren zur Funktion
+128	Inversierung	Wert aufaddieren zur Funktion

ANHANG 2 – SDF Lichtmuster		
Wert	Verwendung	Bemerkung
0	Kein Lichtmuster (normaler Ausgang)	
1 - 14	Lauflicht (verschiedene Muster)	Zeitwert erforderlich (10 ms / Wert)
15	Kirmesablauf 1	Zeitwert erforderlich (10 ms / Wert)
16	Kirmesablauf 2 (mXion KLM)	
18	Baustellenbetrieb	A6 = Blitzer
19	Blitzlicht	Zeitwert erforderlich (10 ms / Wert)
21	Belebtes Haus)	Widerholrate = Zeitwert

CV-Table

S = Default, L = Loco address, S = Switch address, LS = Loco and switch address usable

CV	Description	S	L/S	Range	Note
7	Software version	–		–	read only (10 = 1.1)
7	Decoder reset functions				
	3 ranges available			11	basic settings (CV 1,11-13,17-19,29-119)
				16	programming lock (CV 15/16)
			33	function- & Switch outputs (CV 120-139)	
8	Manufacturer ID	160		–	read only
7+8	Register programming mode				
	Reg8 = CV-Address Reg7 = CV-Value				CV 7/8 don't changes his real value CV 8 write first with cv-number, then CV 7 write with value or read (e.g.: CV 49 should have 3) ➔ CV 8 = 49, CV 7 = 3 writing
9	SDF-House time min in minute	3	S	1 – 255	minimal time for reload rate
10	SDF- House time max in minute	15	S	1 – 255	maximum time for reload rate
12	Random generator	0	W	0 – 255	Add value to the CV for function 0 = deactive +1 = A1, +2 = A2, +4 = A3, +8 = A4, +16 = A5, +32 = A6
15	Programming lock (key)	165	S	0 – 255	to lock only change this value
16	Programming lock (lock)	165	S	0 – 255	changes in CV 16 will change CV 15
17	SDF time for function	10	S	0 – 255	time base (10 ms / value)
18	Switch address calculation	0	S	0/1	0 = Switch adress like norm 1 = Switch adress like Roco, Fleischmann
19	Specialdecoderfunctions (SDF)	0	S		see attachment 2, switchable w. A1 0 = deactive, normal function for A1-A6 else SDF effect active

CV-Table

S = Default, L = Loco address, S = Switch address, LS = Loco and switch address usable

20	A1 switch address high	0	S	1 – 2048	switch output 1, if address smaller 256 easy programm CV21 = desired address!
21	A1 switch address low	1	S		
22	A1 dimming value	100	S	1 – 228	dimming value in % (1 % ca. 0,2 V) +128 = fading
23	A1 special function	0	S		see attachment 1
24	A1 time for special function	5	S	1 – 255	time base (0,1s / value)
25	A2 switch address high	0	S	1 – 2048	switch output 2, if address smaller 256 easy programm CV26 = desired address!
26	A2 switch address low	2	S		
27	A2 dimming value	100	S	1 – 228	dimming value in % (1 % ca. 0,2 V) +128 = fading
28	A2 special function	0	S		see attachment 1
29	A2 time for special function	5	S	1 – 255	time base (0,1s / value)
30	A3 switch address high	0	S	1 – 2048	switch output 3, if address smaller 256 easy programm CV31 = desired address!
31	A3 switch address low	3	S		
32	A3 dimming value	100	S	1 – 228	dimming value in % (1 % ca. 0,2 V) +128 = fading
33	A3 special function	0	S		see attachment 1
34	A3 time for special function	5	S	1 – 255	time base (0,1s / value)
35	A4 switch address high	0	S	1 – 2048	switch output 4, if address smaller 256 easy programm CV36 = desired address!
36	A4 switch address low	1	S		
37	A4 dimming value	100	S	1 – 228	dimming value in % (1 % ca. 0,2 V) +128 = fading
38	A4 special function	0	S		see attachment 1
39	A4 time for special function	5	S	1 – 255	time base (0,1s / value)
40	A5 switch address high	0	S	1 – 2048	switch output 5, if address smaller 256 easy programm CV41 = desired address!
41	A5 switch address low	2	S		
42	A5 dimming value	100	S	1 – 228	dimming value in % (1 % ca. 0,2 V) +128 = fading
43	A5 special function	0	S		see attachment 1
44	A5 time for special function	5	S	1 – 255	time base (0,1s / value)
45	A6 switch address high	0	S	1 – 2048	switch output 6, if address smaller 256 easy programm CV46 = desired address!
46	A6 switch address low	3	S		
47	A6 dimming value	100	S	1 – 228	dimming value in % (1 % ca. 0,2 V) +128 = fading
48	A6 special function	0	S		see attachment 1
49	A6 time for special function	5	S	1 – 255	time base (0,1s / value)

ATTACHMENT 1 – Special function		
Value	Application	Note
0	no special function (normal output)	
1	flash symetric	time base (0,1s / value)
2	flash asymeric short ON (1:4)	time base (0,1s / Value) is for the long value
3	flash a symetric long ON (4:1)	
4	Photographer flash	time base (0,25s / value)
5	monoflop (automatic switch off)	time base (0,1s / value)
6	switch on delayed	time base (0,1s / value)
7	firebox	
8	TV flickering	
9	petroleum flickering	
10	flourescent tube	
11	defective flourescent tube	
12	alternating flash to paired output	in combination with second output (e.g. A1 & A2, A3 & A4)
13	US strobelight	
14	US double strobelight	
15	US marslight	time base (0,1s / value)
16	US ditch light	in combination with second output (e.g. A1 & A2, A3 & A4), 1 st output normal light, 2 nd ditch light function
17	sodium lamp	
18	welding light	use with blue led
+32	add switch off delayed	add value to function
+64	add switch on delayed	add value to function
+128	invers	add value to function

ATTACHMENT 2 – SDF lightcontrol		
Value	Application	Note
0	no special function (normal output)	
1 - 14	running light (differnt templates)	time base (10 ms / value)
15	fairground 1	time base (10 ms / value)
16	fairground 2 (mXion KLM)	
18	construction side light simulation	A6 = flasher
19	flash lights	time base (10 ms / value)
21	moving house (A1-A6 lights, A7 = bath, A8 = TV)	rate = time base

Technische Daten

Spannung:

7-27V DC/DCC

5-18V AC

Stromaufnahme:

5mA (ohne Funktionsausgänge)

Maximaler Funktionsstrom:

Weiche 1-6 je 0.5A

Maximaler Gesamtstrom:

1.5 A

Temperaturbereich:

-40 bis 85°C

Abmaße L*B*H (cm):

2.5*2.7*1

HINWEIS: Um Kondenswasserbildung zu vermeiden benutzen Sie die Elektronik bei Temperaturen unter 0°C nur, wenn diese vorher aus einem beheizten Raum kommt. Im Betrieb sollte sich kein weiteres Kondenswasser bilden können.

Technical data

Power supply:

7-27V DC/DCC

5-18V AC

Current:

5mA (with out functions)

Maximum function current:

Switch 1-6 each 0.5 Amps.

Maximum current:

1.5 Amps.

Temperature range:

-40 up to 85°C

Dimensions L*B*H (cm):

2.5*2.7*1

NOTE: In case you intend to utilize this device below freezing temperatures, make sure it was stored in a heated environment before operation to prevent the generation of condensed water. During operation is sufficient to prevent condensed water.

Garantie, Reparatur

Das Decoderwerk gewährt die Fehlerfreiheit dieses Produkts für ein Jahr. Die gesetzlichen Regelungen können in einzelnen Ländern abweichen. Verschleißteile sind von der Garantieleistung ausgeschlossen. Berechtigte Beanstandungen werden kostenlos behoben. Für Reparatur- oder Serviceleistungen senden Sie das Produkt bitte direkt an den Hersteller. Unfrei zurückgesendete Sendungen werden nicht angenommen. Für Schäden durch unsachgemäße Behandlung oder Fremdeingriff oder Veränderung des Produkts besteht kein Garantieanspruch. Der Anspruch auf Serviceleistungen erlischt unwiderruflich. Auf unserer Internetseite finden Sie die jeweils aktuellen Broschüren, Produktinformationen, Dokumentationen und Softwareprodukte rund um Decoderwerk-Produkte. Softwareupdates können Sie mit unserem Updater durchführen, oder Sie senden uns das Produkt zu; wir updaten für Sie kostenlos.

Irrtümer und Änderungen vorbehalten.

Warranty, Service, Support

Decoderwerk warrants this product against defects in materials and workmanship for one year from the original date of purchase. Other countries might have different legal warranty situations. Normal wear and tear, consumer modifications as well as improper use or installation are not covered. Peripheral component damage is not covered by this warranty. Valid warrants claims will be serviced without charge within the warranty period. For warranty service please return the product to the manufacturer. Return shipping charges are not covered by Decoderwerk. Please include your proof of purchase with the returned good. Please check our website for up to date brochures, product information, documentation and software updates. Software updates you can do with our updater or you can send us the product, we update for you free.

Errors and changes excepted.



Support

Bei allen Fragen und Problemen beim Einsatz dieses Produktes steht Dir unser Support zur Verfügung.

Soweit es Deine Anfrage zulässt, sende uns bitte eine E-Mail. So können wir Deine Anfrage am Besten bearbeiten.

E-Mail

support@decoderwerk.com

Feedback

Deine Meinung ist uns sehr wichtig. Wir freuen uns über Anregungen, Kritik oder Lob zu unseren Produkten oder zum Decoderwerk.

Sende uns eine E-Mail

feedback@decoderwerk.com

EU-Konformitätserklärung

Dieses Produkt erfüllt die Forderungen der nachfolgend genannten EG-Richtlinien und trägt hierfür die CE-Kennzeichnung. 2014/30/EU über elektromagnetische Verträglichkeit. Zu Grunde liegende Normen: EN 55014-1 und EN 61000-6-3. Um die elektromagnetische Verträglichkeit beim Betrieb aufrecht zu erhalten, beachten Sie die Hinweise in dieser Anleitung.
EN IEC 63000:2018 zur Beschränkung der Verwendung bestimmter gefährlicher Stoffe in Elektro- und Elektronikgeräten (RoHS).

Hersteller

Hersteller dieses Produktes ist micron-dynamics, Iserstr. 2b 14513 Teltow, Deutschland.

Weitere Informationen zum Hersteller und zu weiteren Produkten erhältst Du auf unserer Website.

<https://www.decoderwerk.com>

Entsorgung

Dieses Produkt darf nicht über den Hausmüll entsorgt werden.

Bitte entsorge das Produkt über entsprechende Sammelstellen für elektronische Geräte.

Der Hersteller ist hierfür unter der Nummer WEEE-Reg.-Nr. DE 69511296 registriert.



Markennamen

Alle genannten Markennamen und Warenzeichen sind Eigentum ihrer jeweiligen Inhaber.

Die Nennung von Markennamen und Warenzeichen hat lediglich beschreibenden Charakter.



Das Decoderwerk

Decoder für Deine Modelleisenbahn

<https://www.decoderwerk.com>

