

D Machen Sie sich bitte vor Beginn des Bastelns mit dem Bausatzinhalt und der Anleitung vertraut und prüfen Sie die Vollständigkeit. Im Reklamationsfall gilt die gesetzliche Gewährleistungspflicht. Sollte ein Teil fehlen, übersenden Sie bitte den Teilwunsch und den Kaufbeleg an: Gebr. FALLER GmbH, Kundendienst, Kreuzstraße 9, D-78148 Gütenbach, kundendienst@faller.de. Sollten Sie einmal weitere Ersatzteile benötigen, senden wir Ihnen den benötigten Spritzling, bei Verfügbarkeit, gerne kostenpflichtig zu. Bitte beachten Sie, dass produktionsbedingt Einzelteile übrig bleiben können.

GB Before building your model, please familiarize yourself with the contents of the kit and the instructions for use, also checking whether the set of parts is complete. In case of any complaint, the legal guarantee obligation shall apply. Should a part be missing, please send the designation of the part required and the receipt documenting your purchase to: Gebr. FALLER GmbH, Kundendienst, Kreuzstraße 9, D-78148 Gütenbach, kundendienst@faller.de. Should you require further spare parts one day, we shall be pleased to send you, with costs, the required sprue, if it is available. Please note that, on grounds of the production process, some single injection molded parts may be superfluous.

F Avant de commencer votre modèle, veuillez vous familiariser avec le contenu du kit et la notice d'emploi, et contrôlez que le lot de pièces est complet. En cas de réclamation, il s'appliquera l'obligation de garantie légale. Au cas où une pièce manquerait, veuillez envoyer la désignation de la pièce souhaitée et le bon d'achat à: Gebr. FALLER GmbH, Kundendienst, Kreuzstraße 9, D-78148 Gütenbach, kundendienst@faller.de. Au cas où vous auriez besoin un jour d'autres pièces détachées, nous vous enverrons volontiers la grappe requise, si elle est disponible, contre paiement. Veuillez noter que, pour des raisons de production, il se peut que des pièces détachées soient superflues.

NL Maak uzelf vóór het bouwen vertrouwd met de inhoud van het bouwpakket en met de handleiding en controleer de volledigheid. In geval van reclamatie geldt de wettelijke garantieverplichting. Macht er een onderdeel ontbreken, stuur het verzoek om het gewenste onderdeel en het aankoopbewijs dan naar: Gebr. FALLER GmbH, klantenservice, Kreuzstraße 9, D-78148 Gütenbach, kundendienst@faller.de. Als u ooit meer reserveonderdelen nodig hebt, sturen wij het benodigde gietstuk, indien beschikbaar, graag tegen betaling naar u op. Let op: om productieredenen kunnen losse onderdelen overblijven.

Für den Zusammenbau des Modells empfehlen wir folgende FALLER-Artikel (sind nicht im Bausatz enthalten):
For the assembly of the kit we recommend following FALLER products (not included in the kit):
Pour l'assemblage du modèle, nous vous recommandons les articles FALLER suivants (non inclus dans le kit):
Om dit model te bouwen adviseren wij de volgende FALLER producten (maken geen deel uit van deze bouwset):

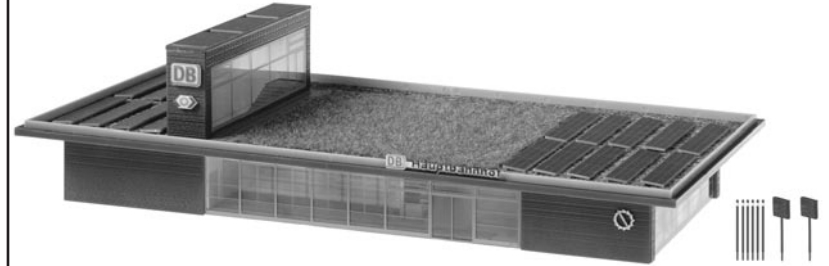
Art. Nr. 170490 | 170492 | 170494
FALLER SUPER-EXPERT | EXPERT | LASERCUT



Art. Nr. 170688
SPEZIAL-SEITENSCHNEIDER



Art. Nr. 170687
FALLER-BASTELMESSER

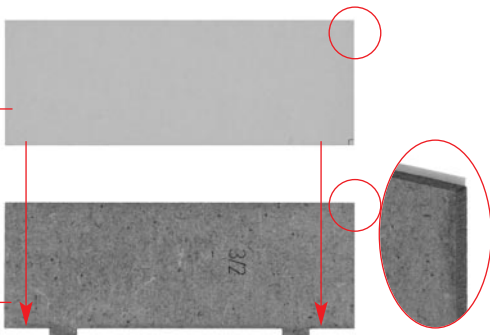


Expert Art. Nr. 170494 für Laser-cut-Teile und Lasercut/Kunststoff-Verbindungen verwenden.
Use Expert adhesive Art. no. 170494 for laser-cut parts and their bonding to plastic parts.
Utiliser l'Expert Art. n°170494 pour les pièces découpées au laser et leurs assemblages avec des pièces en plastique.
Expert artikelnummer 170494 voor de Laser-cut onderdelen gebruiken.

Inhalt	Spritzlinge/TR	1 A	1 x	2 A	1 x	2 BC	2 x	4	1 x	30 B	2 x
Contents	Sprues/TR	1 B	2 x	2 A I/II III	1 x	2 C	1 x	6	1 x		
Contenu	Moulages/TR	1 C	1 x	2 A II/IV V VI	1 x	3	1 x	6	1 x		
Inhoud	Gietstukken/TR										

2 Papiermaske Papermask Masque Masker **M2**

Mit Alleskleber kleben.
Use all-purpose glue.
Utiliser de la colle universelle.
Met een universele lijm lijmen.



A 3/2

Zum Aufstellen der Glaswände ist es empfehlenswert, einen 90°-Winkel (Art. Nr. 170681) oder Stahlwürfel zu verwenden. Den Kleber mindestens 15 min. trocknen lassen, bevor man weiter baut. Als Alternative gibt es Klebehilfen, Teile-Nr. 4/2. Dafür müssen die vorgestanzen Aussparungen im Boden vorsichtig mit einem scharfen Bastelmesser freigelegt werden. **Achtung, die ausgeschnittenen Teile werden noch benötigt!** Nun können die Klebehilfen in die Aussparungen eingesetzt werden. **Achtung, nicht kleben!** Nach dem Kleben der Glas- bzw. Mauerwände an die Bodenplatte 3/1, entfernen Sie nun die Klebehilfen wieder vorsichtig. Danach kleben Sie die vorher ausgeschnittenen Teile wieder in die Aussparungen im Boden.

To install the glass walls it is advisable to use a 90° angle steel (Art. Nr. 170681) or a steel cube. Let the glue dry for at least 15 minutes before continuing your building work. Alternatively you can use glueing aids, parts no. 4/2. To this end, the recesses pre-cut in the floor have to be cautiously exposed using a sharp modeller's knife. **Caution, you still require the parts you have cut out!** Now, the glueing aids can be inserted into the recesses. **Caution, do not glue them!** After glueing the glass walls or wall elements to ground plate 3/1, cautiously remove the glueing aids again. After this, glue again the parts you have previously cut out, in the recesses located in the floor.

Pour la mise en place des parois en verre il est recommandé d'utiliser une cornière de 90° (Art. Nr. 170681) ou un cube en acier. Laissez la colle sécher pendant au moins 15 minutes avant de continuer la construction. Comme alternative on dispose d'auxiliaires de collage, pièces n° 4/2. Si on veut les utiliser, il faut prudemment dégager les évidements prédécoupés dans le sol, à l'aide d'un couteau de modelisme bien tranchant. **Attention, on aura encore besoin des pièces découpées!** À présent, on peut insérer les auxiliaires de collage dans les évidements. **Attention, ne pas les coller!** Après le collage des parois de verre ou des pans de mur sur la plaque de sol 3/1, enlevez de nouveau les auxiliaires de collage prudemment. Après cela, collez de nouveau les pièces découpées auparavant, dans les évidements aménagés dans le sol.

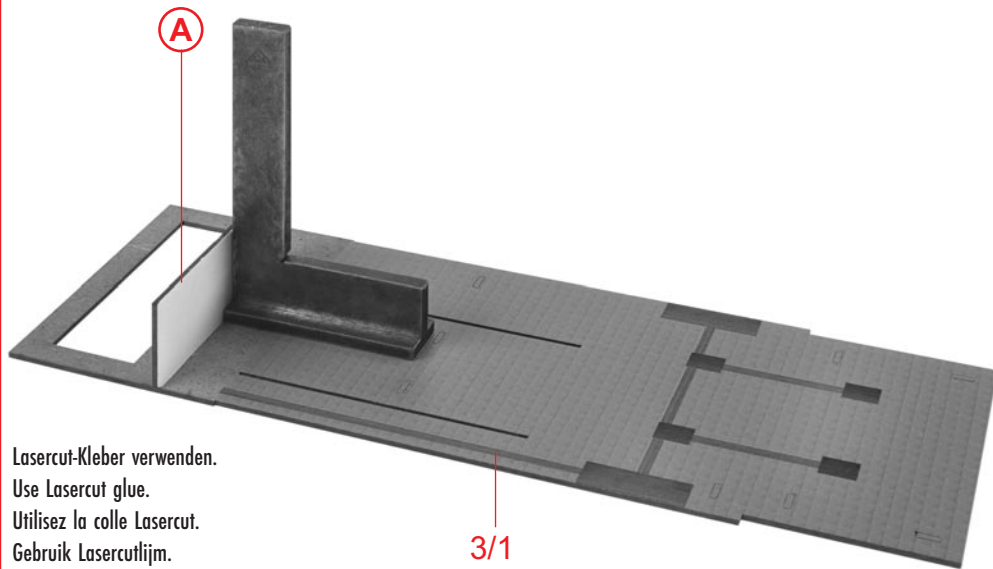
Voor het opzetten van de glazen wanden is het raadzaam om een 90°-winkelhaak (Art. Nr. 170681) of stalen blokje te gebruiken. Laat de lijm minimaal 15 min. drogen voordat het bouwen wordt voortgezet. Als alternatief zijn er hulpmiddelen voor het lijmen verkrijgbaar, onderdeeln. 4/2. Hiervoor moeten de voorgestante uitsparingen in de bodem voorzichtig met behulp van een scherp knutselmes worden vrijgemaakt. **Let op. De uitgesneden stukken hebt u op een later tijdstip nog nodig!** Nu kunnen de lijm-hulpmiddelen in de uitsparingen worden geplaatst.

Let op. Plak deze niet vast!

Na het vastlijmen van de glazen resp. gemetselde wanden op de bodemplaat 3/1 worden de lijm-hulpmiddelen weer voorzichtig verwijderd.

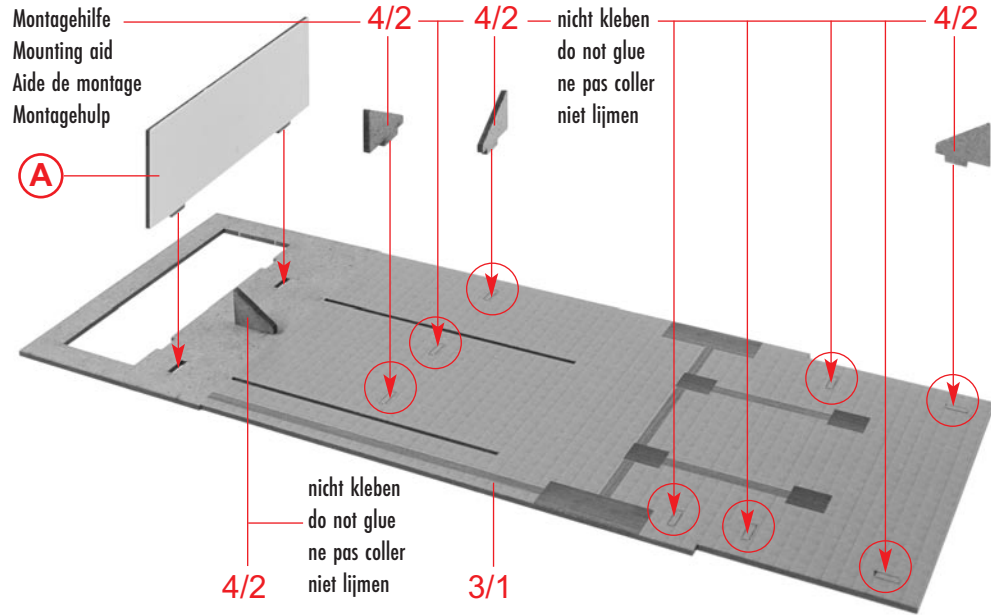
Vervolgens worden de van tevoren uitgesneden stukken weer in de uitsparingen in de bodem geplakt.

B



Lasercut-Kleber verwenden.
Use Lasercut glue.
Utilisez la colle Lasercut.
Gebruik Lasercutlijm.

3/1



Montagehilfe
Mounting aid
Aide de montage
Montagehulp

4/2

4/2

nicht kleben
do not glue
ne pas coller
niet lijmen

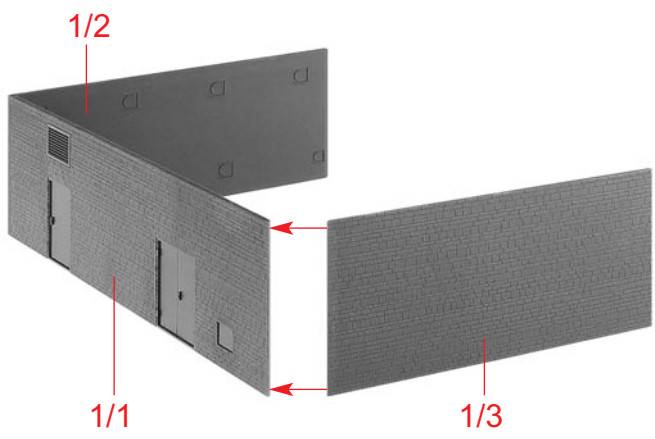
4/2

nicht kleben
do not glue
ne pas coller
niet lijmen

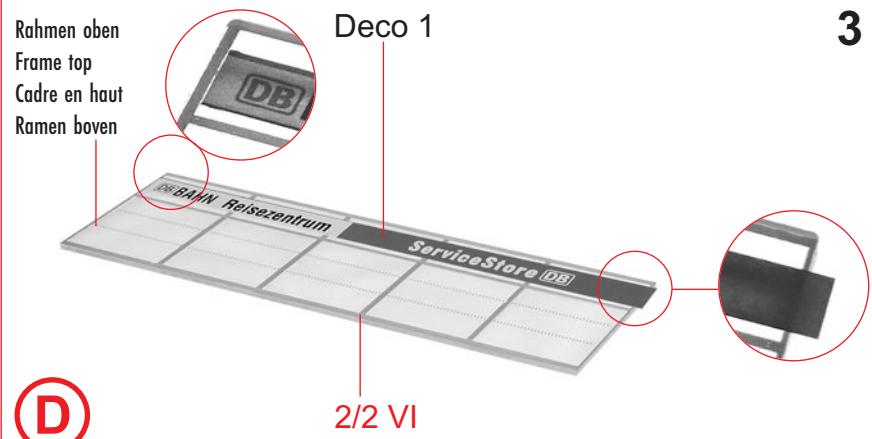
4/2

3/1

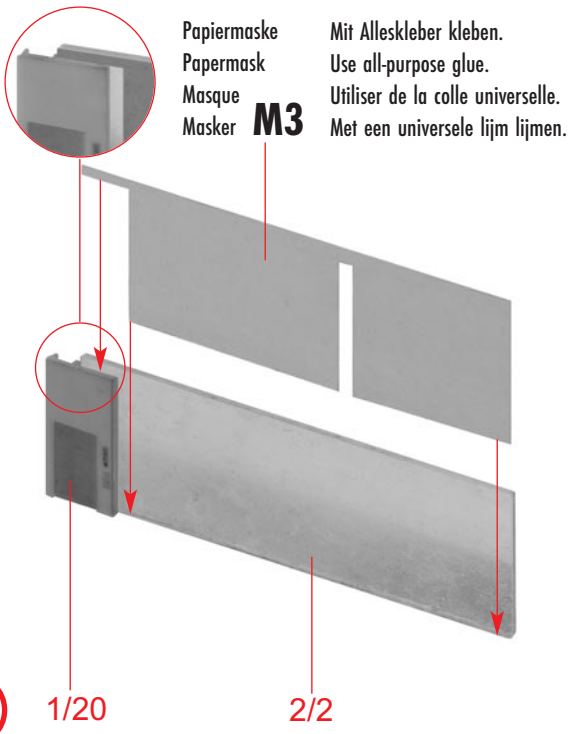
C



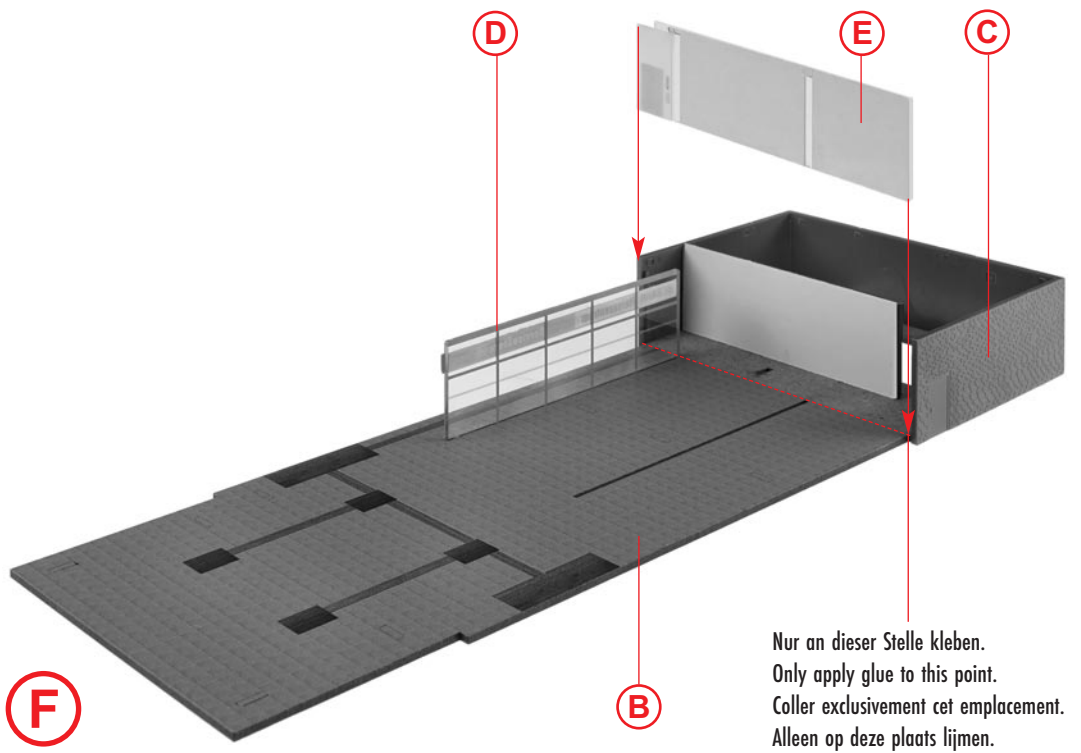
D



E



F

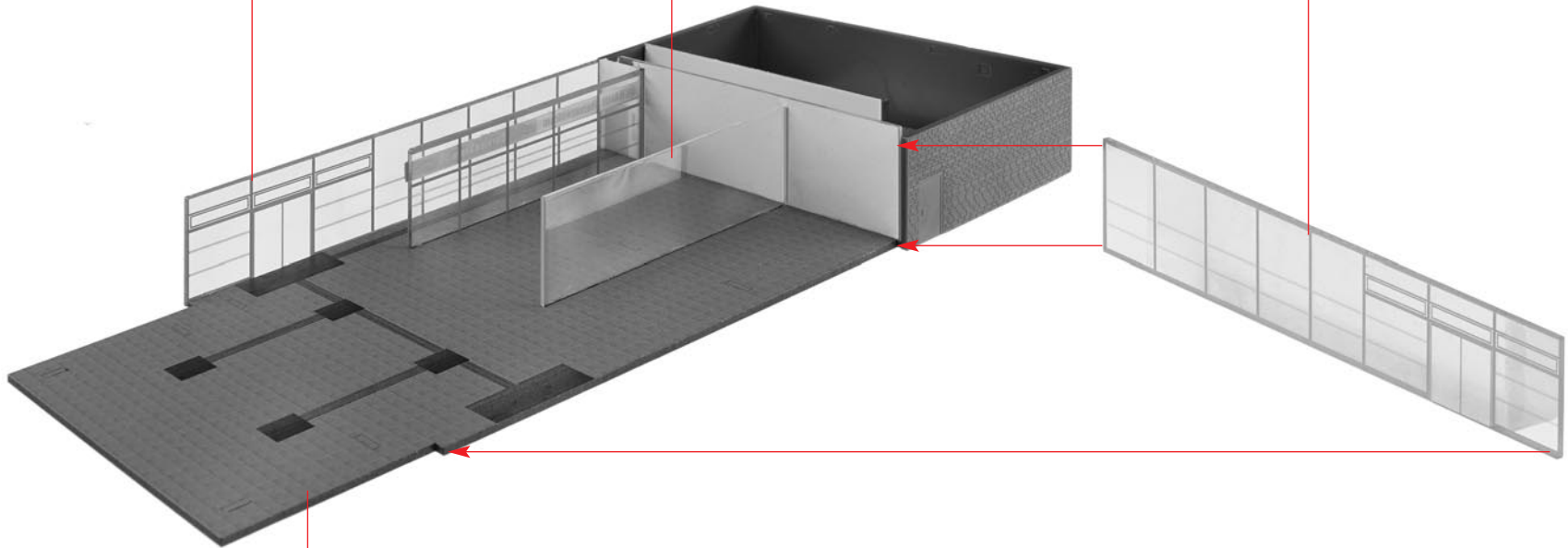


4

2/1 I — Rahmen außen
Frame outside
Cadre extérieur
Ramen buiten

2/2

2/1 IV — Rahmen außen
Frame outside
Cadre extérieur
Ramen buiten

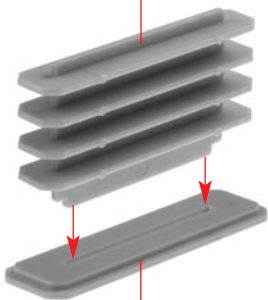


G

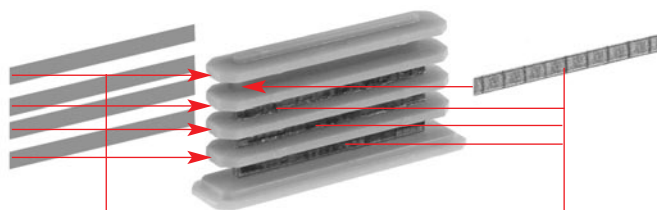
F

2 x hellbraun + 2 x silber
 2 x light brown + 2 x silver
 2 x brun clair + 2 x argent
 2 x lichtbruin + 2 x zilver

6/6



6/5

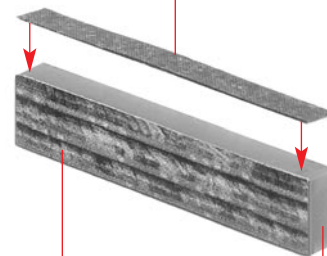


Deco 4

Deco 5

Deco 13

5



silber
 silver
 argent
 zilver

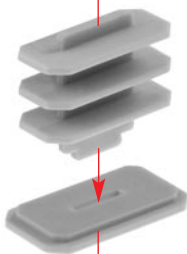
6/14

H 4 x

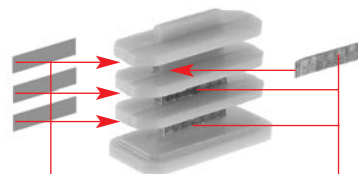
I

1 x hellbraun + 1 x silber
 1 x light brown + 1 x silver
 1 x brun clair + 1 x argent
 1 x lichtbruin + 1 x zilver

6/7



6/8

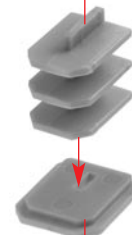


Deco 7

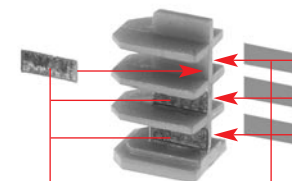
Deco 6

silber
 silver
 argent
 zilver

6/9



6/10



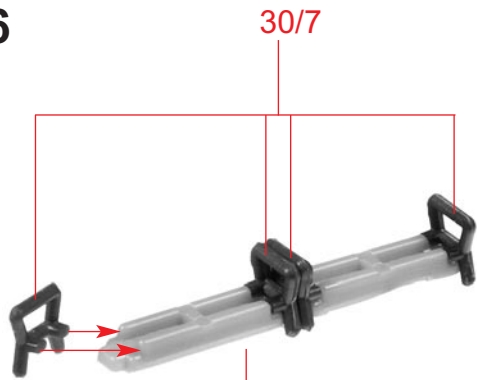
Deco 8

Deco 9

J 2 x

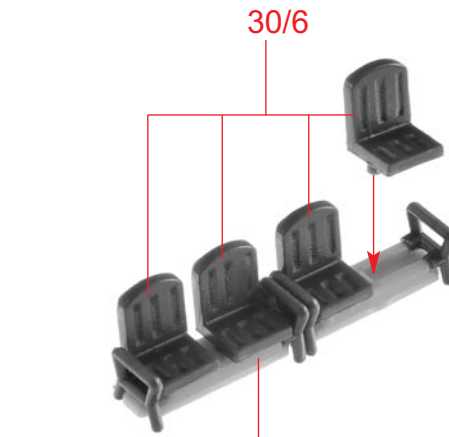
K

6



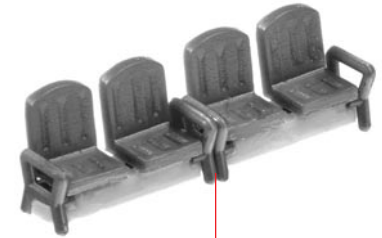
L 4 x

2/7



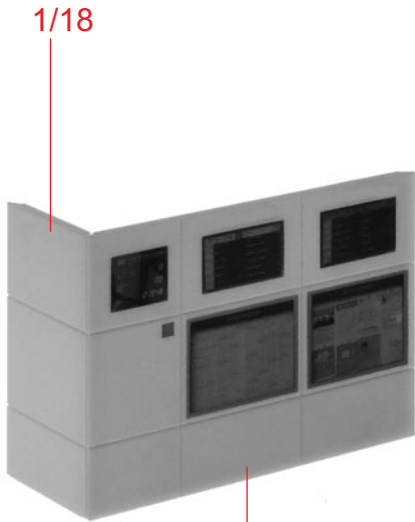
M 4 x

L



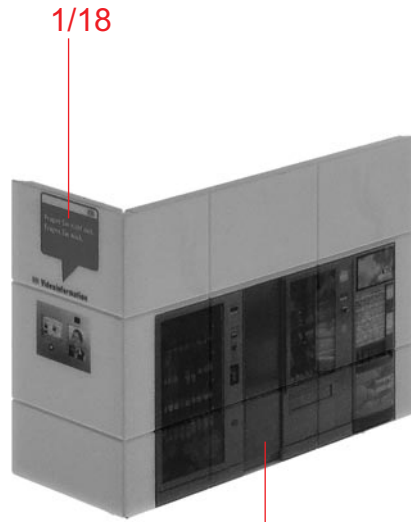
N 4 x

M



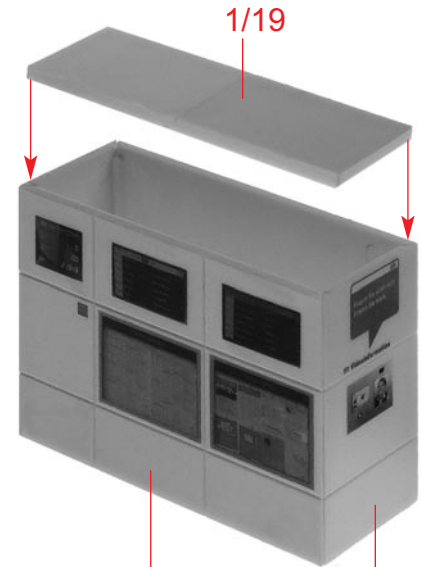
O

1/17



P

1/17



Q

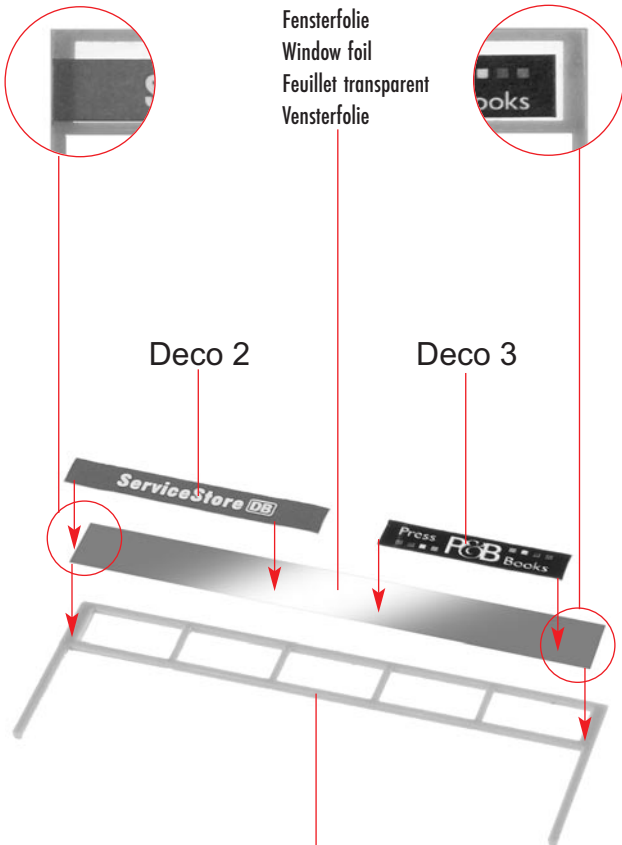
O

P

Fensterfolie
Window foil
Feuillet transparent
Vensterfolie

Deco 2

Deco 3



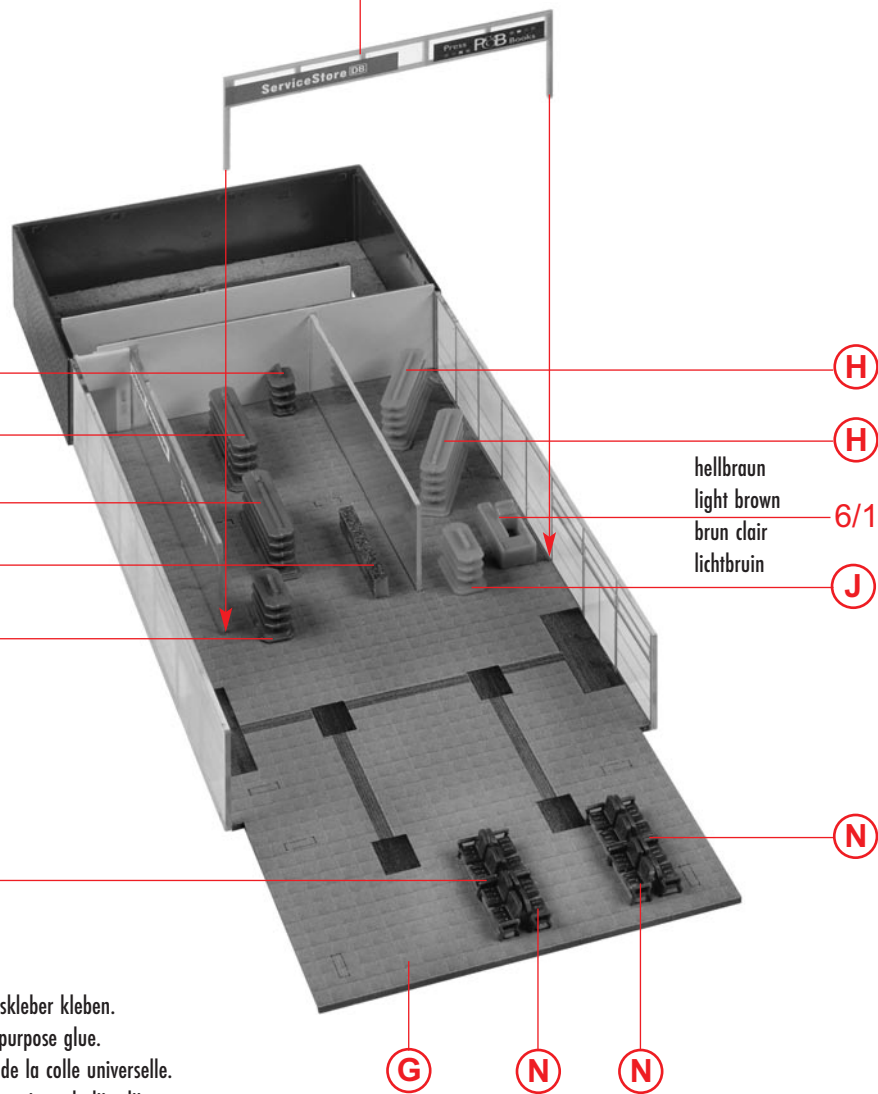
2/8

R**K**

H silber
H silver
H argent
I zilver

I**J****N****S**

Mit Alleskleber kleben.
Use all-purpose glue.
Utiliser de la colle universelle.
Met een universele lijm lijmen.

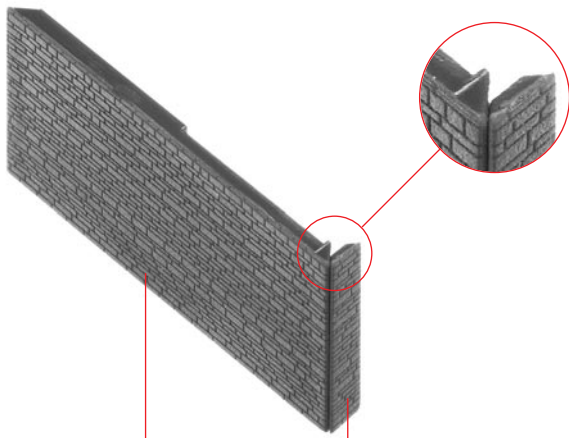
R**H****H**

hellbraun
light brown
brun clair
lichtbruin

6/1

J**N****G****N****N**

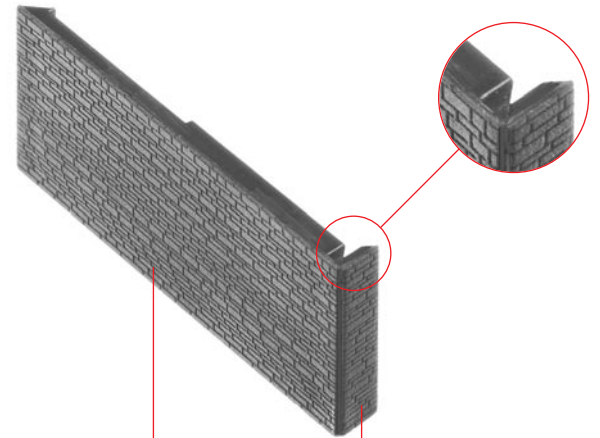
8



T 2 x

1/8

1/9



U 2 x

1/7

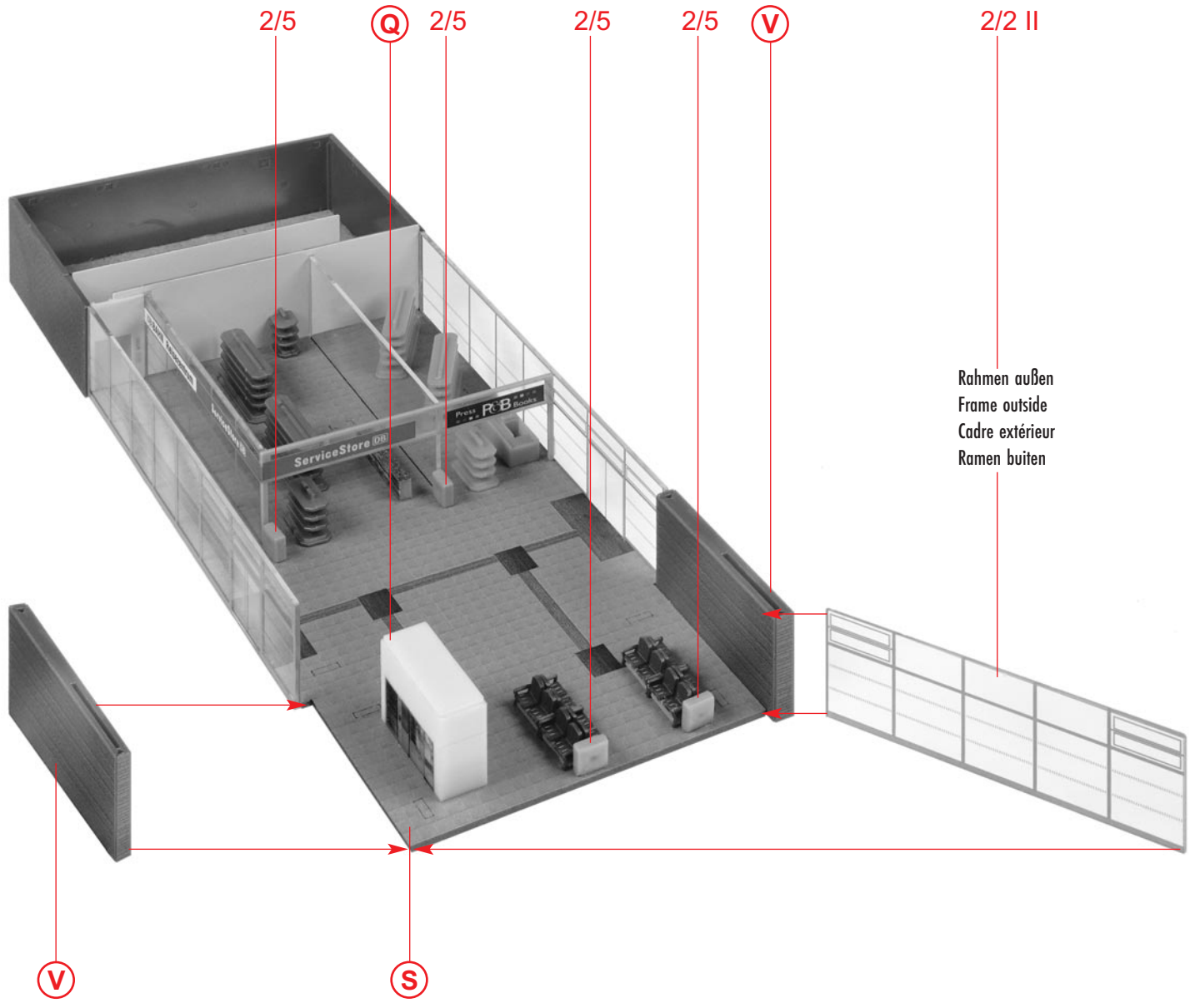
1/9

T



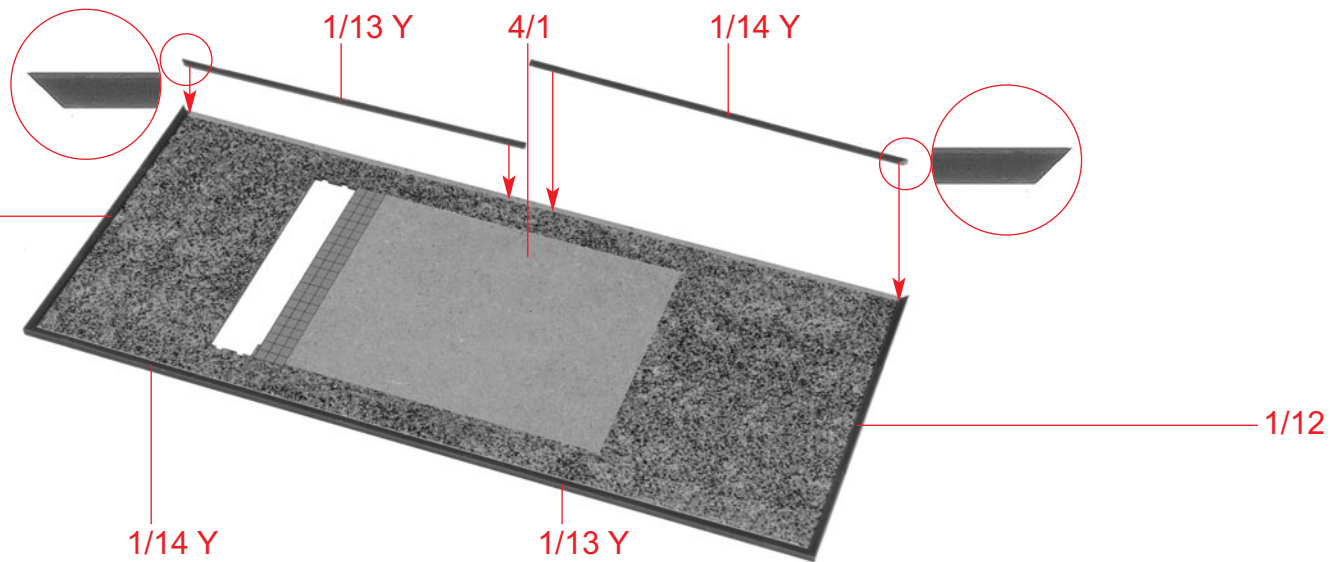
U

V 2 x

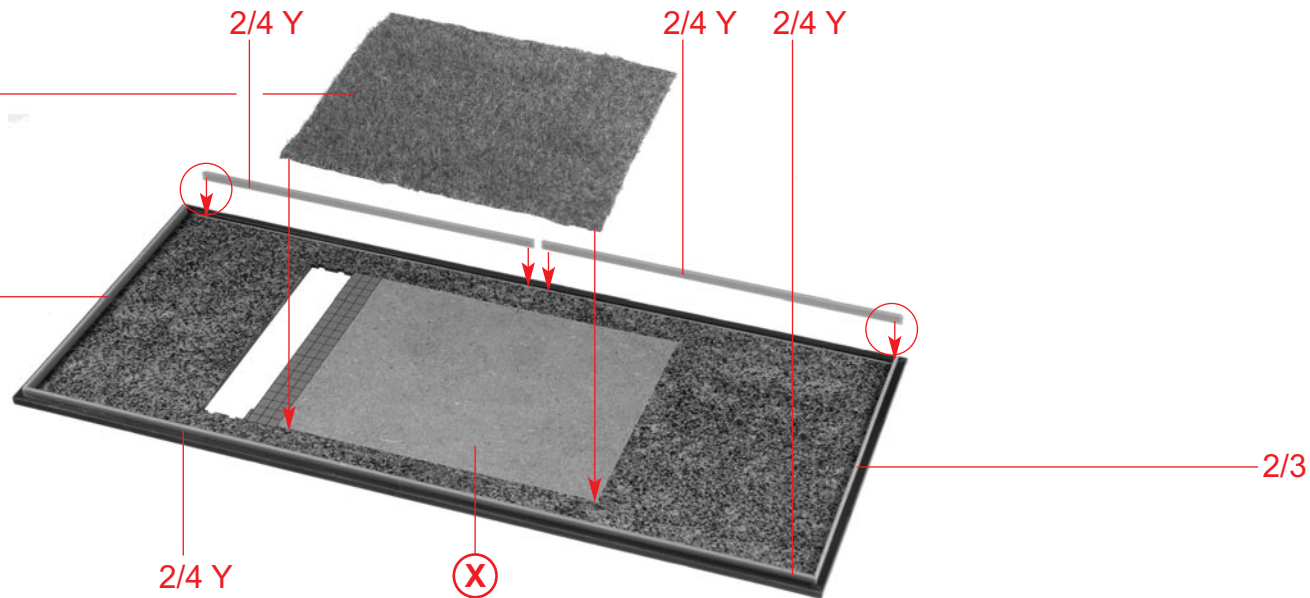


10

Lasercut-Kleber verwenden.
Use Lasercut glue.
Utilisez la colle Lasercut.
Gebruik Lasercutlijm.

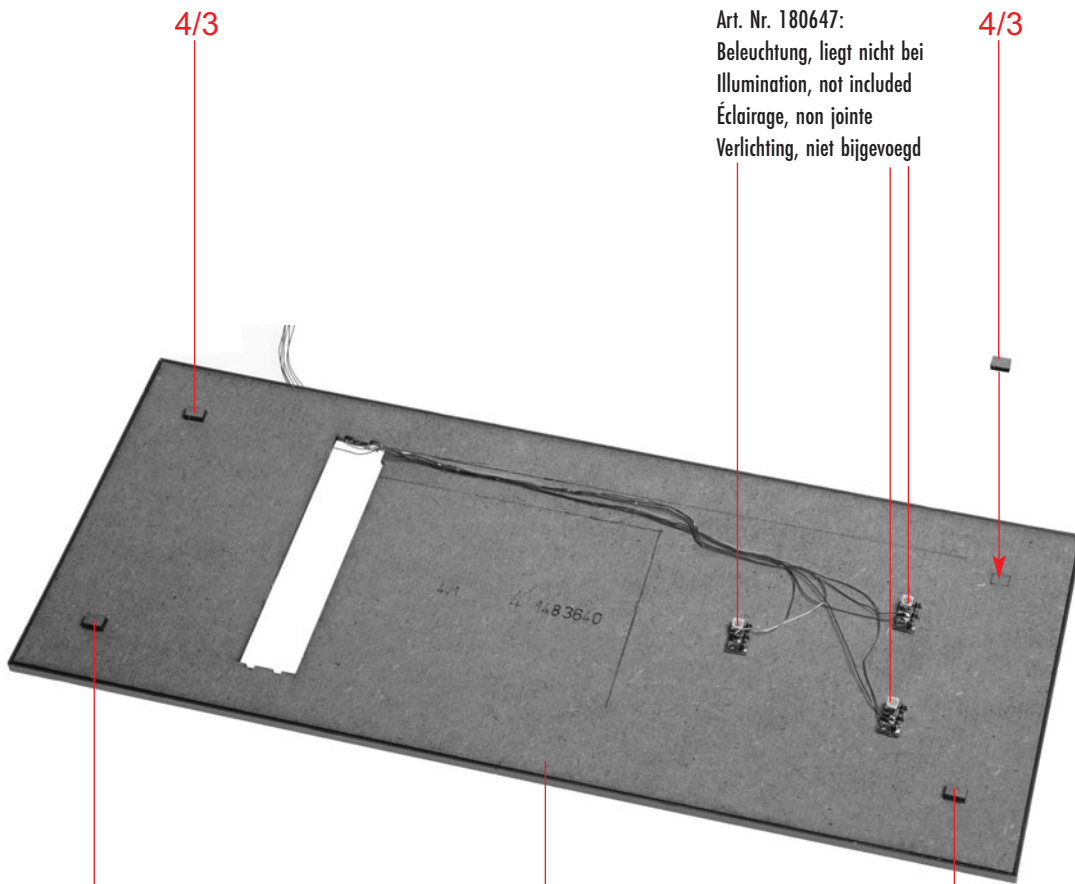
**X**

Mit Alleskleber kleben.
Use all-purpose glue.
Utiliser de la colle universelle.
Met een universele lijm lijmen.

**Y**

Lasercut-Kleber verwenden.
Use Lasercut glue.
Utilisez la colle Lasercut.
Gebruik Lasercutlijm.

Art. Nr. 180647:
Beleuchtung, liegt nicht bei
Illumination, not included
Éclairage, non jointe
Verlichting, niet bijgevoegd



4/3

4/3

4/3

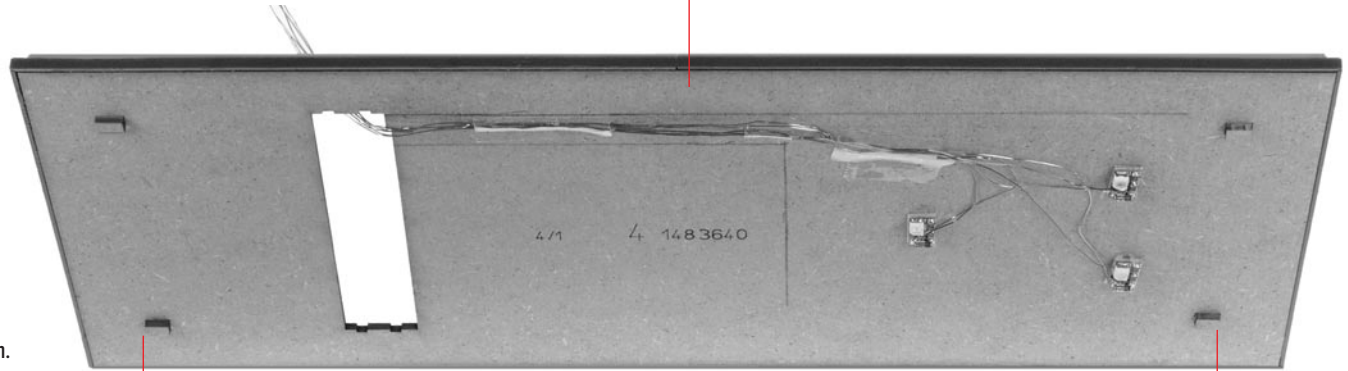
Y

4/3

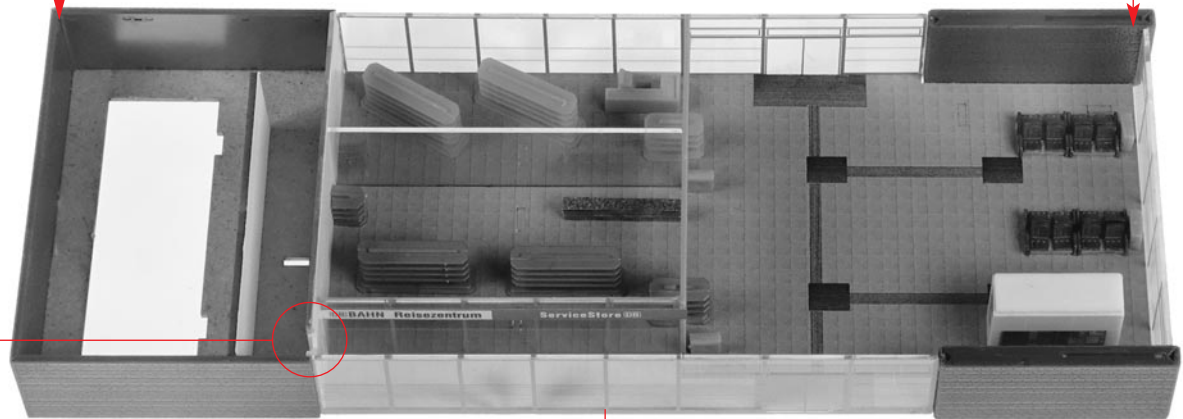
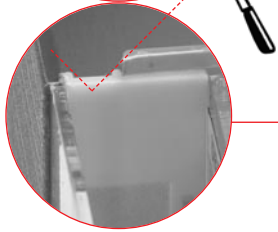
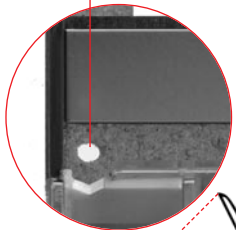


12

Z nicht kleben
do not glue
ne pas coller
niet lijmen

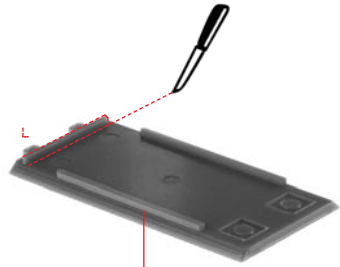


Loch mit Ø 3 mm bohren.
Drill hole with a dia. of 3 mm.
Percer un trou avec un diamètre de 3 mm.
Gat met Ø 3 mm boren.

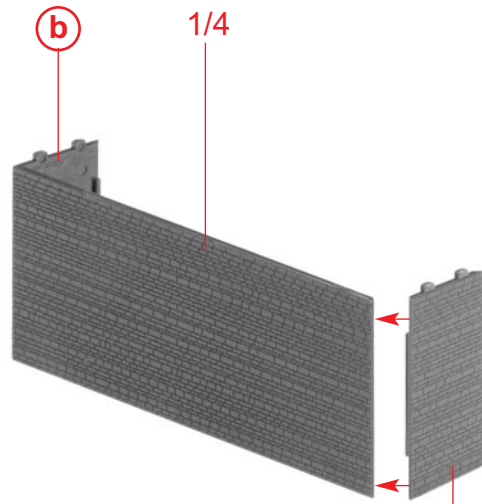


a

w

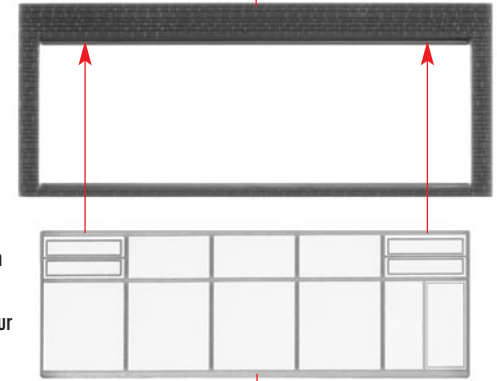


b 1/11

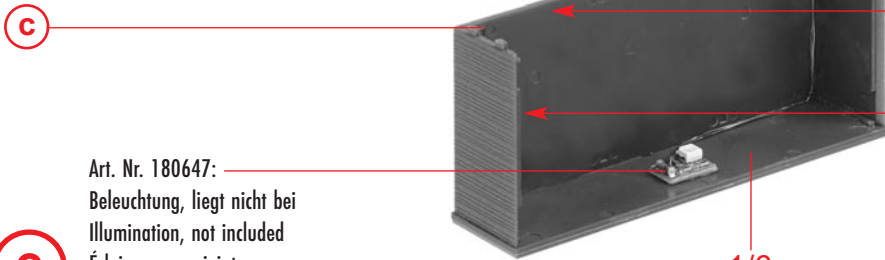


c 1/4 1/11

Rahmen vorne / außen
 Frame front / outside
 Cadre devant / extérieur
 Ramen voor / buiten



d 1/5 2/2 V



e Art. Nr. 180647:
 Beleuchtung, liegt nicht bei
 Illumination, not included
 Éclairage, non jointe
 Verlichting, niet bijgevoegd

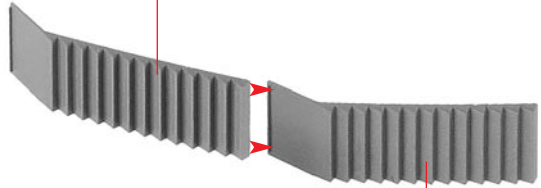
1/6

Mit Alleskleber kleben.
 Use all-purpose glue.
 Utiliser de la colle universelle.
 Met een universele lijm lijmen.

Papiermaske
 Papermask
 Masque
 Masker

14

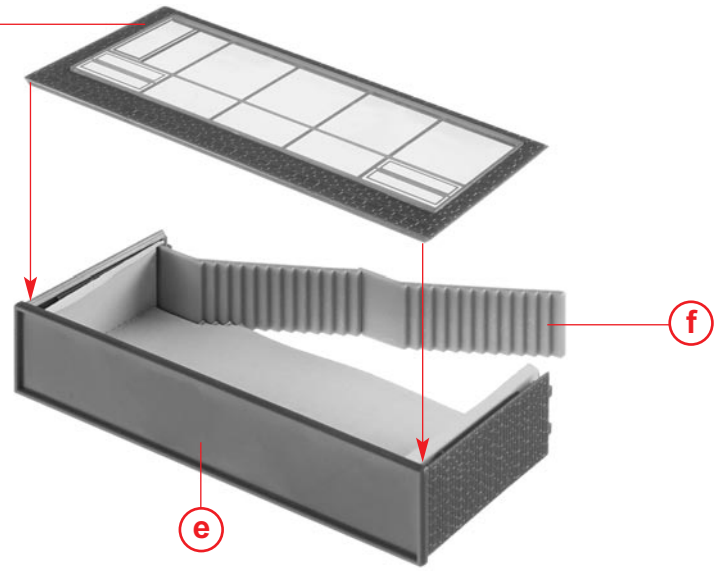
2/6



2/6

f

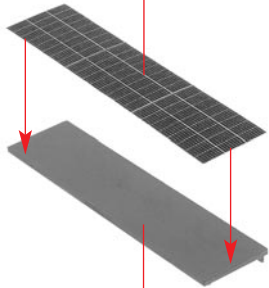
d



g

e

Deco 11



h

18 x 2/9

g

nicht kleben
do not glue
ne pas coller
niet lijmen

Mit Alleskleber kleben.
Use all-purpose glue.
Utiliser de la colle universelle.
Met een universele lijm lijmen.

9 x

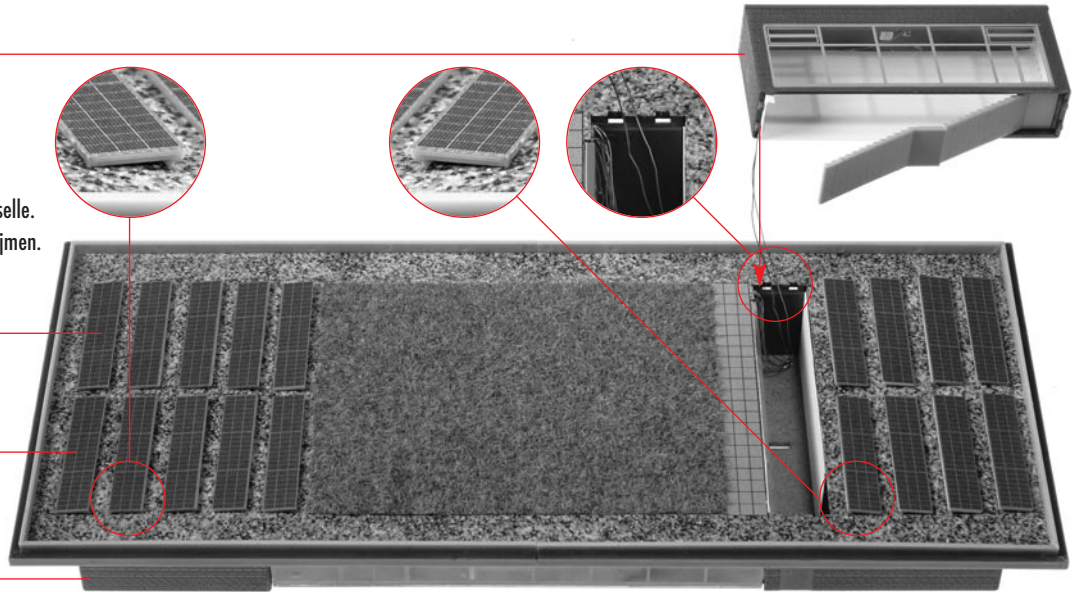
h

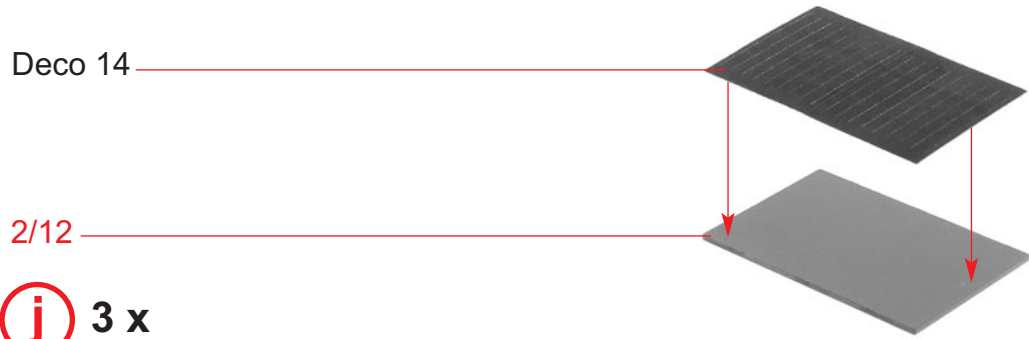
9 x

h

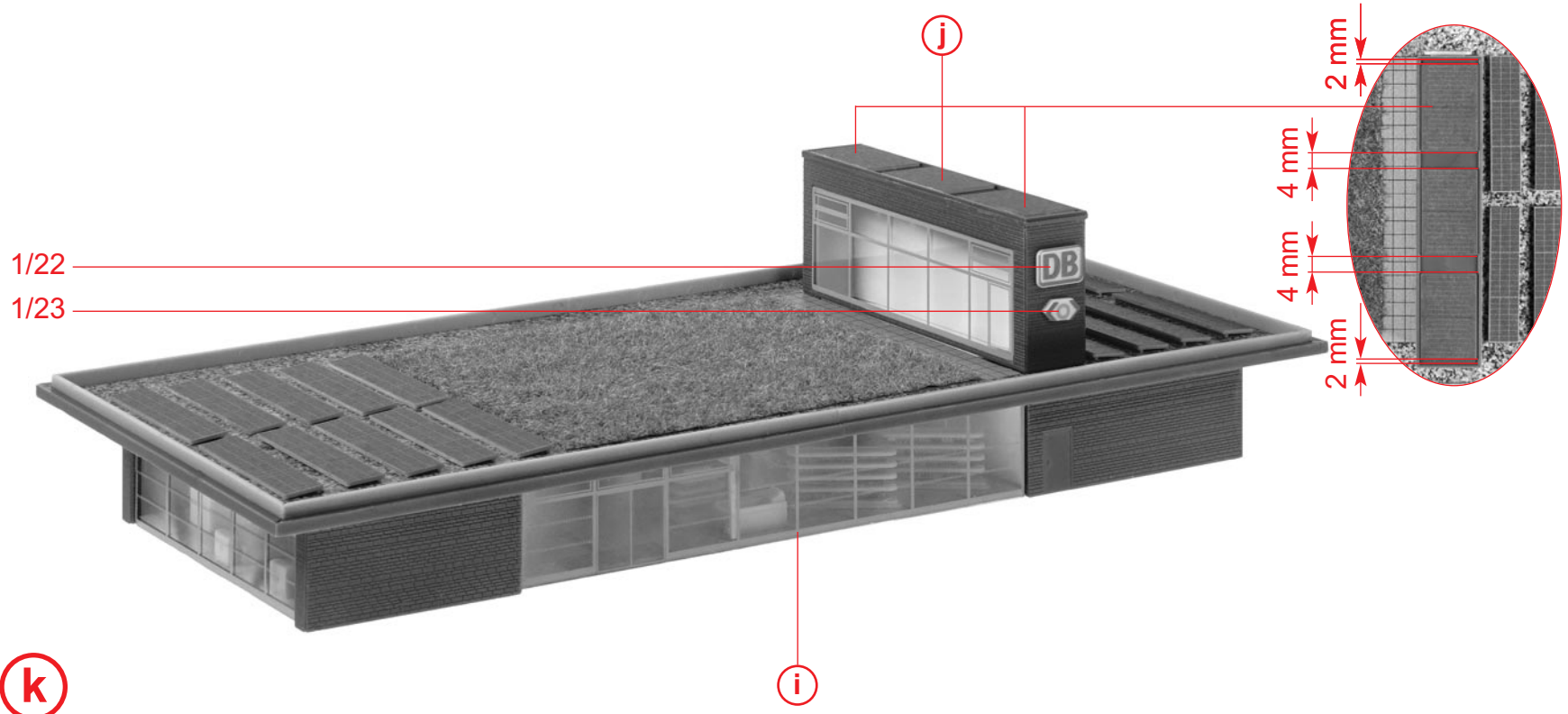
i

a





j 3 x



k

16

Bemalungshinweis, weiss
Painting instruction, white
Instruction de coloration, blanc
Schilderadviezen, wit



1/16

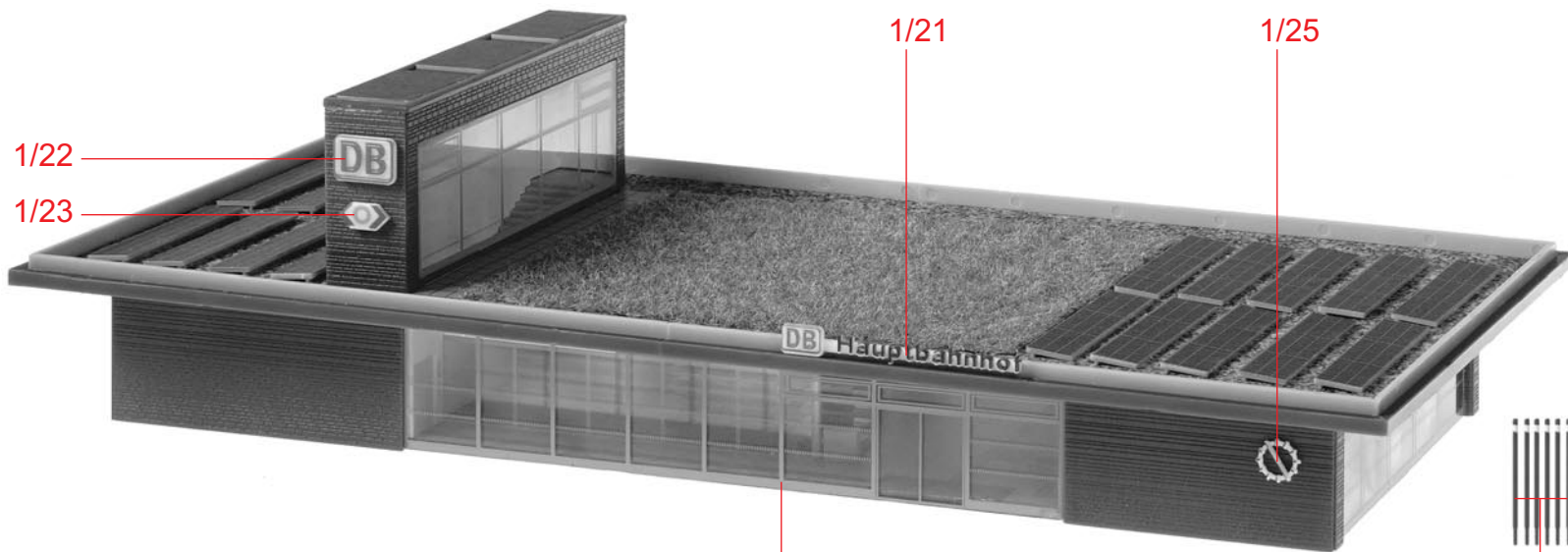
l 6 x

2 x Deco 15



1/15

m 2 x



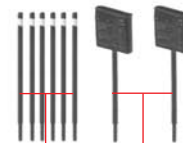
1/22

1/23

1/21

1/25

k



l

m

n