

# BEDIENUNGSANLEITUNG ELEKTROLOKOMOTIVE EU43

Instruction sheet for Electric Locomotive EU43  
Instrukcja obsługi lokomotywy elektrycznej EU43

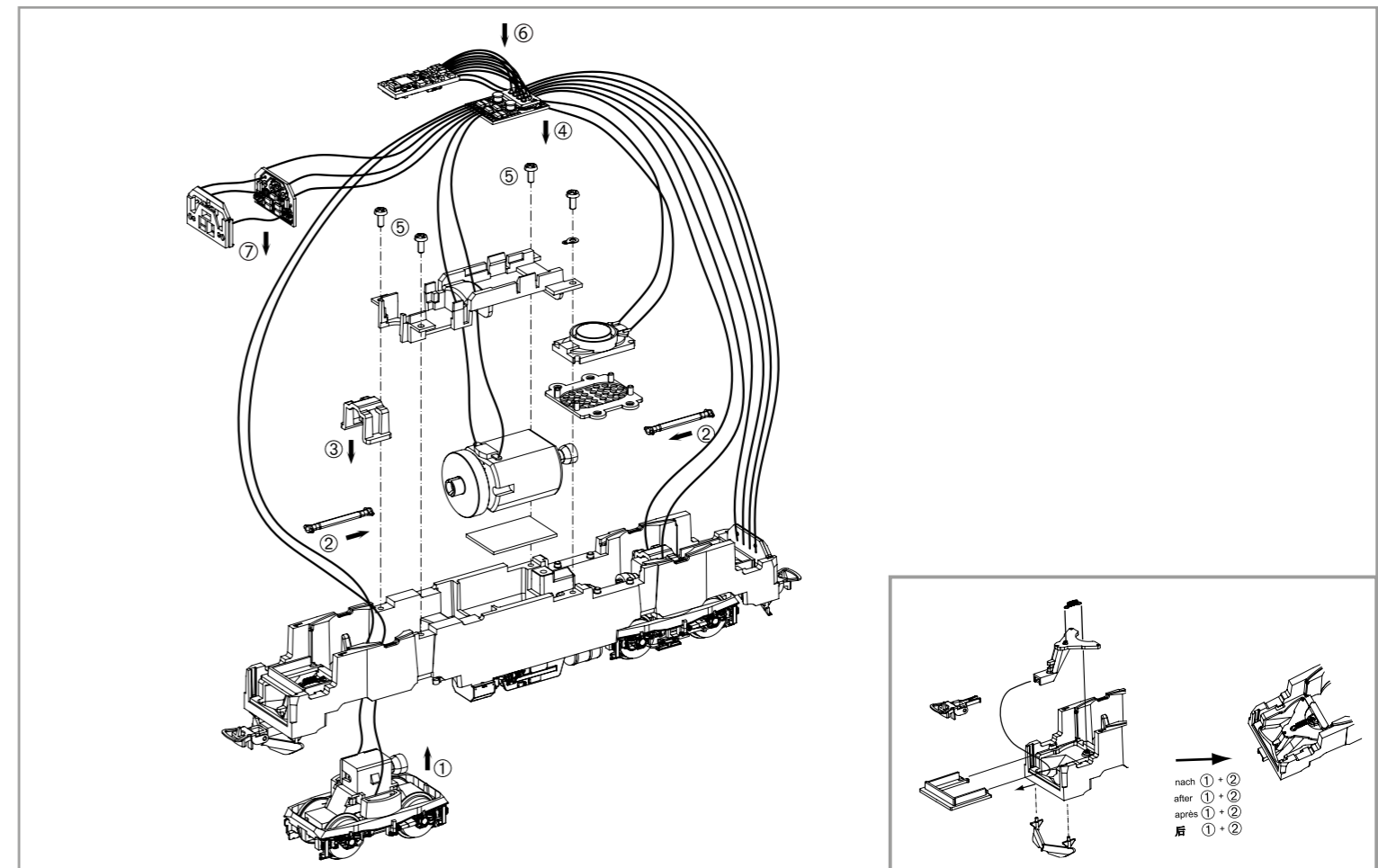
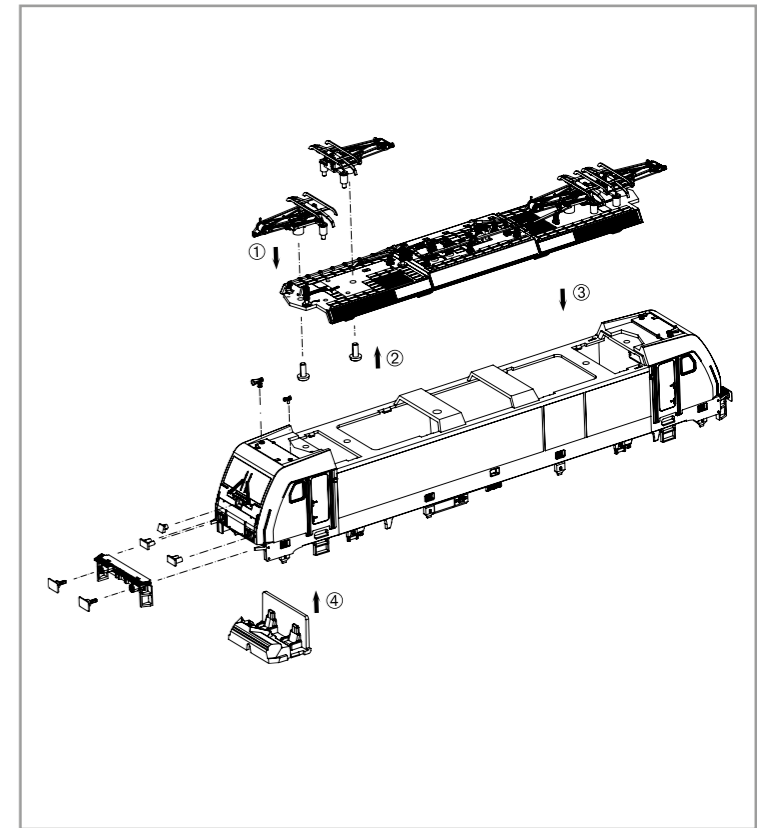
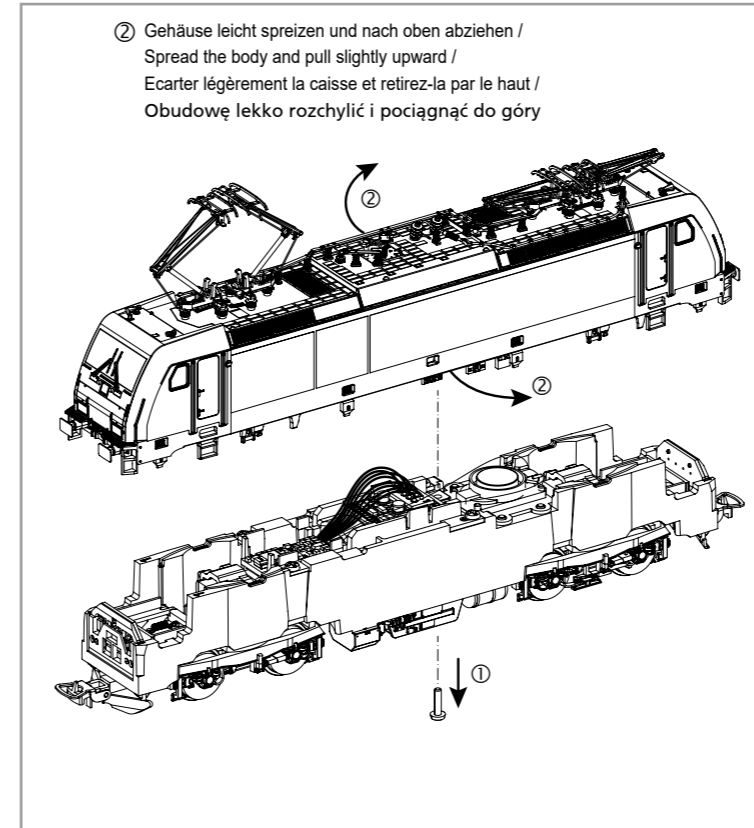
# 21618 Gleichstrom DC

NEM 652

0-12 V

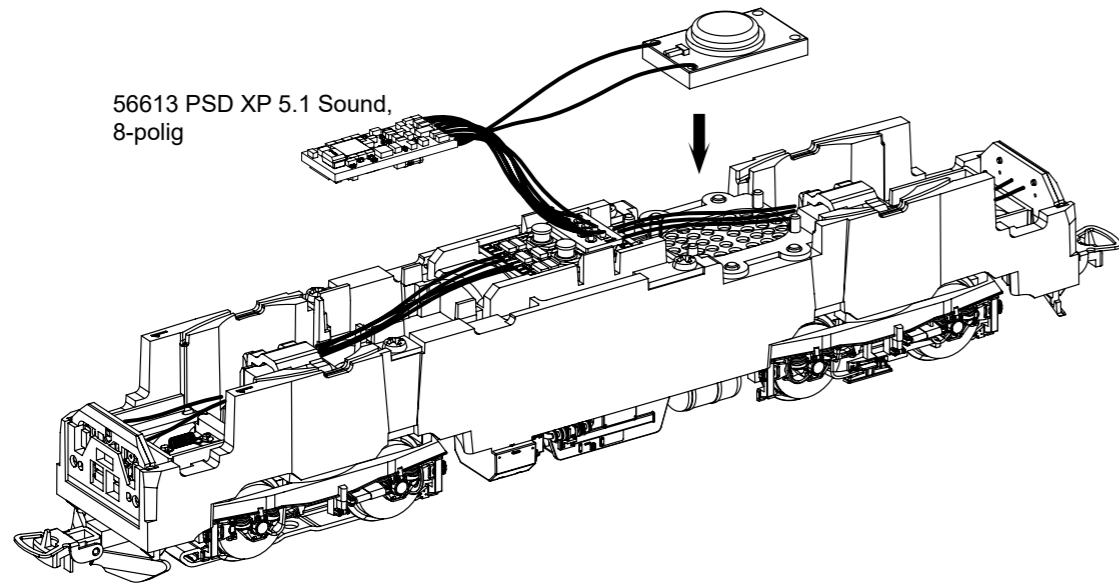
Taste / Key / Touches / Toets	Funktion / Function / Fonctions / Functie			
F0	Licht	Lights	Eclairage	Oświetlenie czołowe
F1	Motor	Sound	Bruit moteur	Silnik
F2	Horn hoch	High Tone Horn	Klaxon à haute tonalité	Sygnal dźwiękowy wysokotonowy
F3	Bahnhofsdurchsage 1	Station announcement 1	Annonce de la station 1	Zapowiedź stacyjna 1
F4	Bahnhofsdurchsage 2	Station announcement 2	Annonce de la station 2	Zapowiedź stacyjna 2
F5	Lautstärkeregelung	Volume control	Régulateur de volume	Regulacja głośności
F6	Tunnelmodus	Tunnel mode	Mode tunnels	Tryb tunelu (fader)
F7	Rangiergang	Switching Gear	Changement de vitesse	Bieg manewrowy
F8	Federspeicherbremse	Automatic Spring Brake	Frein à ressort automatique	Hamulec postojowy
F9	Kompressor	Compressor	Compresseur	Kompresor
F10	Führerstandstür	Cab Door	Porte de cabine	Drzwi kabiny maszynisty
F11	Führerstandsfenster	Cab Window	Fenêtre de cabine	Okno kabiny maszynisty
F12	Pantograph	Pantograph	Pantographe	Pantograf
F13	Sifa-Ansage	Sifa	Annonce de Sifa	Komunikat SIFA
F14	Zugbremse	Train Brakes	Freins de train	Hamulec pociągowy
F15	Kuppeln	Coupling	Couplage	Sprzęganie
F16	Maschinenraumtür	Engine Room Door	Porte de la salle des machines	Drzwi przedziału maszynowego
F17	Lüfter	Fan	Ventilateur	Wentylatory
F18	Schaffnerpfeif	Conductor's Whistle	Sifflet du chef	Gwizdek konduktora
F19	Sanden	Sanding	Sablère	Piasecznica
F20	Druckluft ablassen	Air Valve Release	Libération de la valve d'air	Wypuszczenie sprężonego powietrza
F21	Kurvenquietschen	Curve Squeal	Courbes	Zgrzyt kół na łukach
F22	Schienenstöße	Clickety-Clack	Clickety-Clack	Stukot kół na łukach
F23	Sprache umstellen (Deutsch <-> Italienisch)	Change language (German <-> Italian)	Changer de langue (allemand <-> italien)	Zmiana języka (niemiecki <-> włoski)

Wichtige Informationen sind in der Verpackung und in der Anleitung enthalten. Bitte bewahren Sie diese auf.

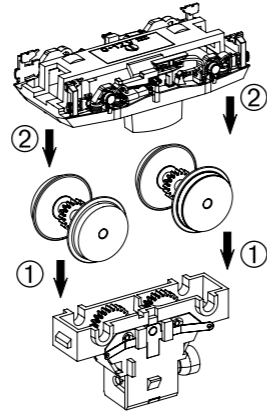
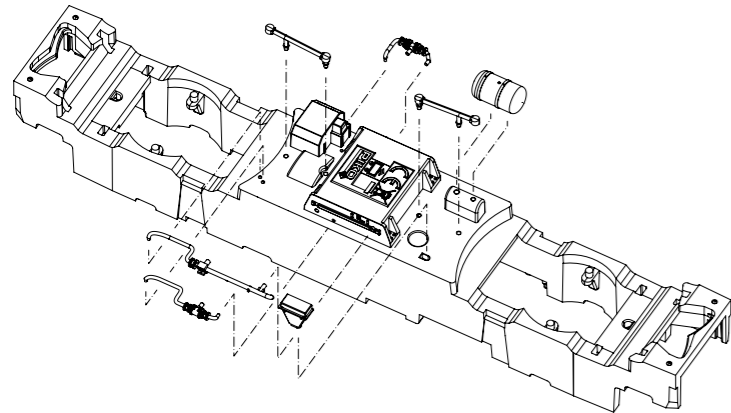


Notizen:

56613 PSD XP 5.1 Sound,  
8-polig



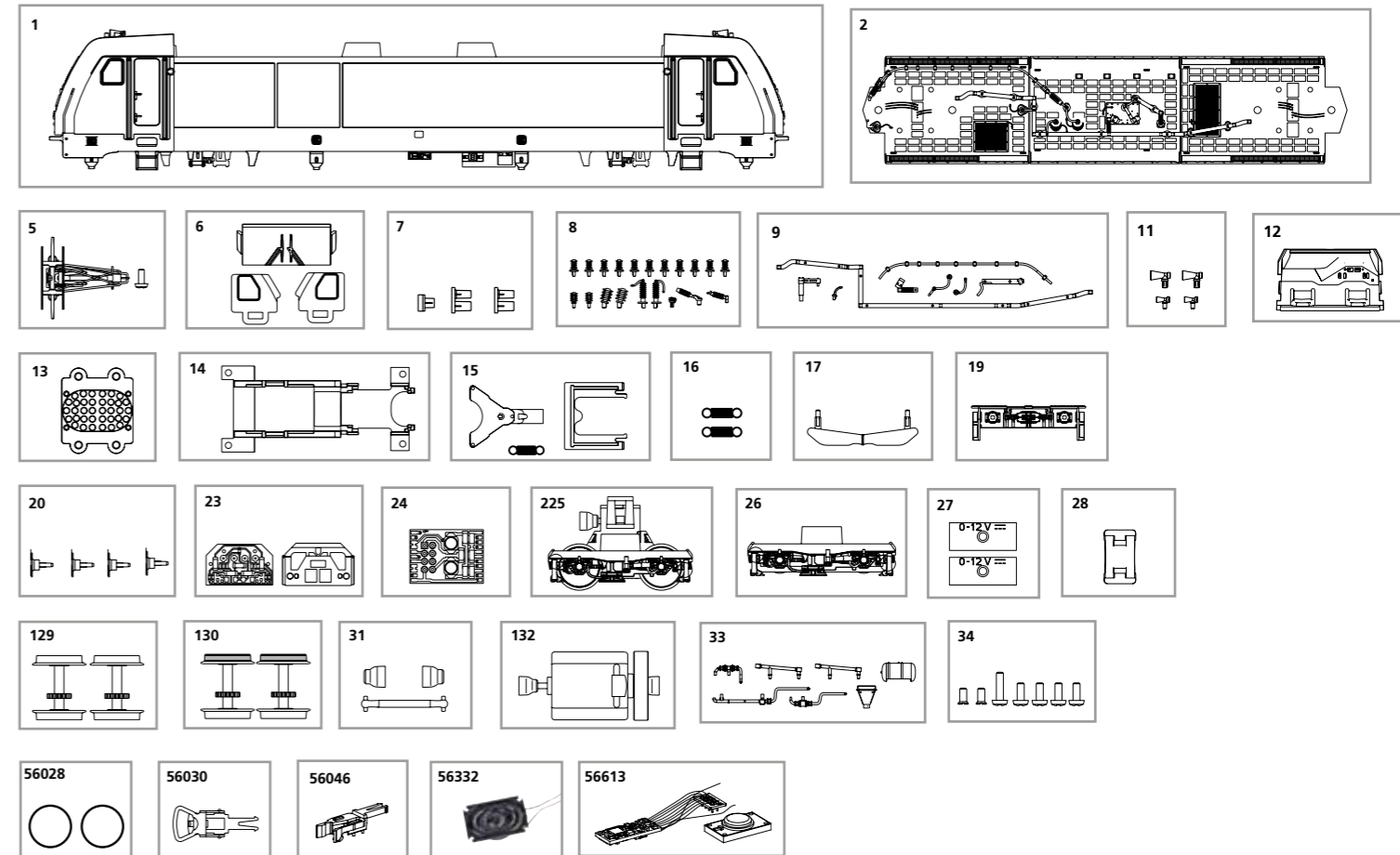
Zurüstbauteile / Extension / Pièces / Rozbudowa



# ERSATZTEILE ELEKTROLOKOMOTIVE EU43

## Spare parts for Electric Locomotive EU43

Bei Ersatzteilanforderung bitte immer die vollständige Ersatzteil-Nr. angeben • Please order the wanted spare part with the complete spare part item number.



Bezeichnung / Description	ET-Nr. / spare part N°	PG*
Gehäuse, dekoriert (mit Fenster+Leuchteinsätze) / Body, complete decorated (with windows/light bar)	21617-01	13
Dach vollständig / Roof complete	21617-02	11
Stromabnehmer / Pantograph	59156-05	10
Fenster / Windows	96738-06	7
Leuchteinsätze / Light bars	59540-07	6
Isolatoren / Insulators	21617-08	9
Dachleitungen / Cables	59950-09	8
Hupen / Horns	59542-11	7
Führerstand / Driving room	21617-12	7
Lautsprecherabdeckung / Cover speaker	59540-13	6
Motorhalter / Motor cover	59540-14	7
Deichsel + Abdeckung + Feder / Coupler connector + Coupler Cover +Spring	59540-15	8
Feder für Deichsel (2 Stck.) / Spring for Coupler connector	59540-16	5
Schienenräumer / Rail scraper	59540-17	7
Pufferbohle / Buffer beam	59540-19	7
Puffer (4 Stck.) / Buffer (set of 4)	59540-20	6

Bezeichnung / Description	ET-Nr. / spare part N°	PG*
Beleuchtungsplatine / PCB for lighting	59540-23	10
Leiterplatte / PCB	96130-24	11
Getriebe, komplett / Gearbox, complete	59868-225	12
Drehgestell / Bogie	59540-26	9
Drehgestellabdeckung (2 Stck.) / Bogie cover (set of 2)	59540-27	6
Klammer / Clip	59540-28	6
Radsatz ohne Haftreifen (2 Stck.) / Wheelset (set of 2)	59868-129	9
Radsatz mit Haftreifen (2 Stck.) / Wheelset w friction tyres	59868-130	9
Kardanwelle + Buchsen / Cross ball shaft + bushes	59540-31	7
Motor komplett / Motor complete	59540-132	12
Kleinteile (Rahmen) / Small parts (chassis)	59950-33	8
Schrauben-Set / Set of screws	59540-34	7
<b>ET aus unserem Standard-Programm / Spare parts standard range</b>		
Haftreifen (10 Stck.) / Friction tyres (set of 10)	56028	
Kupplung, vollst. (2 Stck.) / Coupling, complete (set of 2)	56030	
H0 PIKO Kurzkupplung (4 Stck.) / H0 PIKO short Coupling (set of 4)	56046	
Ersatzlautsprecher / Replacement loudspeaker	56332	
PIKO SmartDecoder XP 5.1 Sound / PIKO SmartDecoder XP 5.1 Sound	56613	

\*Preisgruppe \*price category

Für Modelle mit PIKO SmartDecoder gilt: Bitte beachten Sie die beiliegende Information zum Decoder Firmware-Update.

For models with PIKO SmartDecoder: Please note the enclosed information about the decoder firmware update.

Hinweis zur Reklamation eines Artikels:  
Vielen Dank für Ihr Vertrauen in die PIKO Modelle. Wir hoffen, dass Sie mit dem Modell zufrieden sind und lange Freude daran haben. Sollten Sie dennoch Probleme mit Ihrem PIKO Produkt haben und wollen diesen reklamieren, bitten wir Sie, den unter [www.piko-shop.de/de/widerruf](http://www.piko-shop.de/de/widerruf) hinterlegten Reklamationschein auszufüllen und diesen dem reklamierten Artikel beizulegen. Vielen Dank.

Complaint note:  
Thank you for your trust in PIKO models. We hope that you are satisfied with the model and enjoy it for a long time. Should you nevertheless have problems with your PIKO product and wish to complain it, we ask you to fill in the complaint form, which you can find at [www.piko-shop.de/en/widerruf](http://www.piko-shop.de/en/widerruf), and enclose it with the complained item. Thank you very much.