

BEDIENUNGSANLEITUNG ELEKTROLOKOMOTIVE BR 480 MÁV

Instruction sheet for Electric Locomotive BR 480 MÁV
Használati utasítás a MÁV BR 480 villanymozdonyhoz

**Wichtige Informationen sind in der Verpackung und in der Anleitung enthalten.
Bitte bewahren Sie diese auf.**

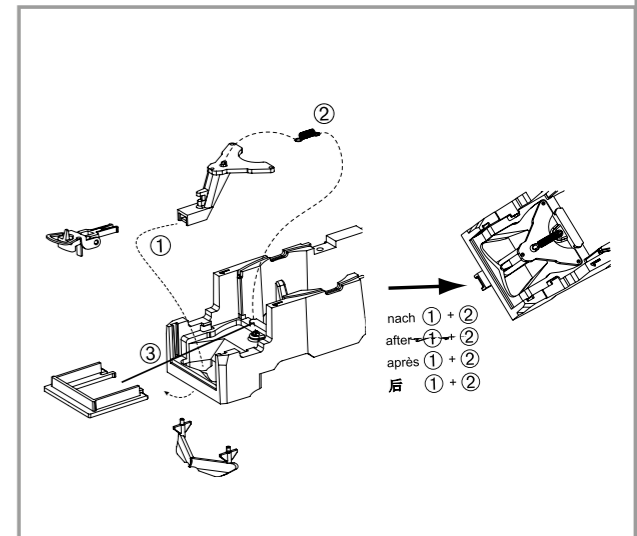
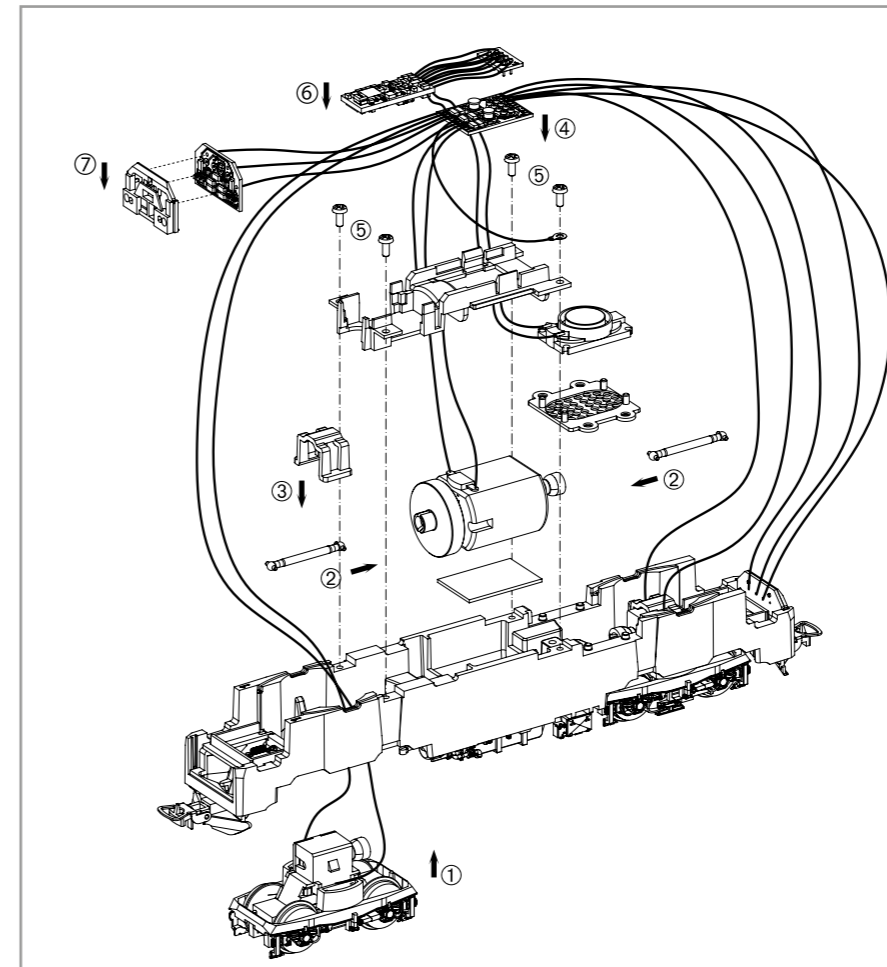
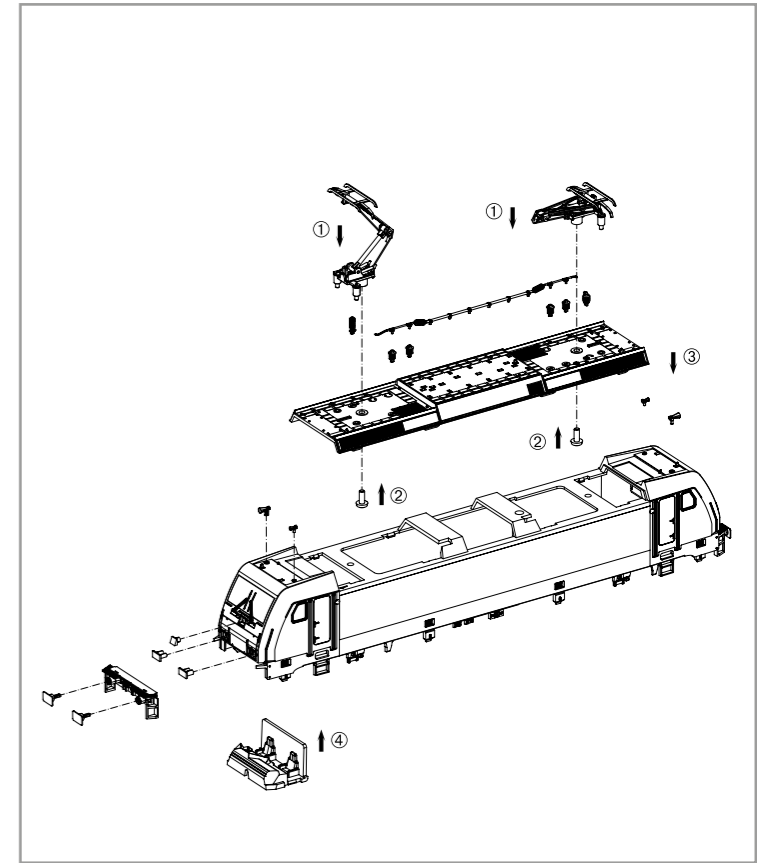
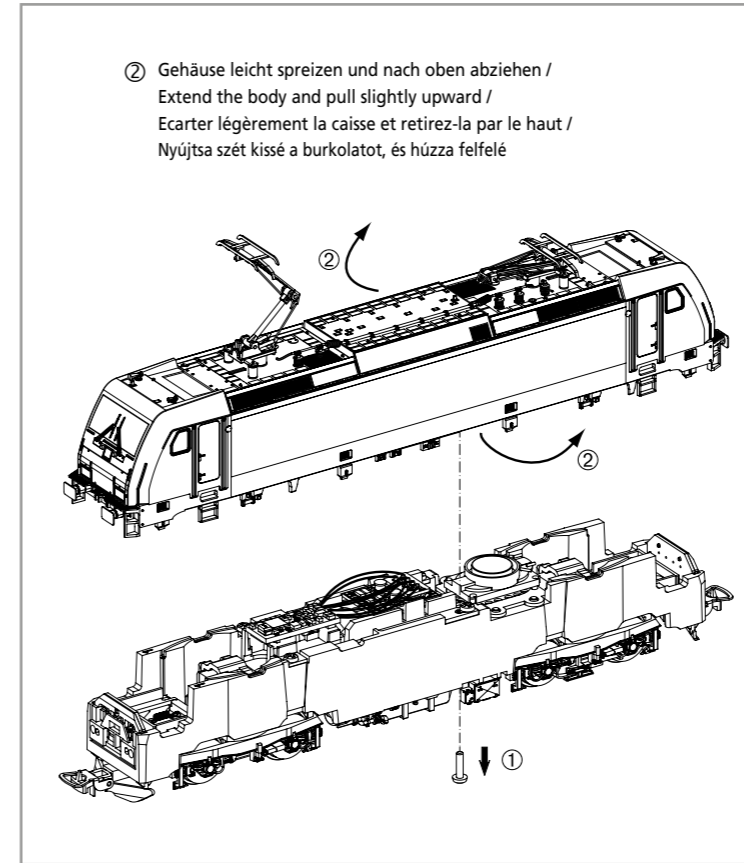
21623 Gleichstrom DC

NEM 652

0-12 V

Taste / Key / Touches / Kulcsok	Funktion / Function / Fonctions / Funkció			
F0	Licht	Light	Eclairage	Fény
F1	Motorsound	Sound	Bruit moteur	Motorhang
F2	Horn hoch	High tone horn	Klaxon à haute tonalité	Kürt
F3	Bahnhofsdurchsage 1	Station announcement 1	Annonce 1 de la station	Pályaudvari bemondás 1
F4	Bahnhofsdurchsage 2	Station announcement 2	Annonce de la station 2	Pályaudvari bemondás 2
F5	Lautstärkeregelung	Volume regulator	Régulateur de volume	Hangerő
F6	Tunnelmodus	Tummel mode	Mode Tummel	Alagútmód
F7	Rangiergang	Switching gear	Mécanisme de commutation	Tolatómenet
F8	Federspeicherbremse	Automatic spring brake	Frein automatique à ressort	Rugós fék
F9	Kompressor	Compressor	Compresseur	Kompresszor
F10	Tür	Door	Porte	Ajtók
F11	Fenster	Window	Fenêtre	Ablaknyitás
F12	Pantograph	Pantograph	Pantographe	Áramszedő
F13	Sifa-Ansage	Sifa	Pédale de l'homme mort	mozdonyvezető éberségellenőrző jelzés
F14	Zugbremse	Train brakes	Freins de train	Vonatték
F15	Kuppeln	Coupling	Accouplement	Összekapcsolás
F16	Maschinenraumtür	Engine room door	Porte de la salle des machines	Géptérajtó nyitás
F17	Lüfter	Fan	Ventilateur	Ventillátor
F18	Schaffnerpiff	Conductor's whistle	Sifflet du chef de train	Indulási síp
F19	Sanden	Sanding	Ponçage	Homokolás
F20	Druckluft ablassen	Air valve release	Libération de la valve d'air	Sűrített levegő kieresztése
F21	Kurvenquietschen	Curve squeal	Grincement des courbes	Ívben haladás csikorgás
F22	Schienenstöße	Clickety-Clack	Clic-clac	Sínkötés (kattogás)

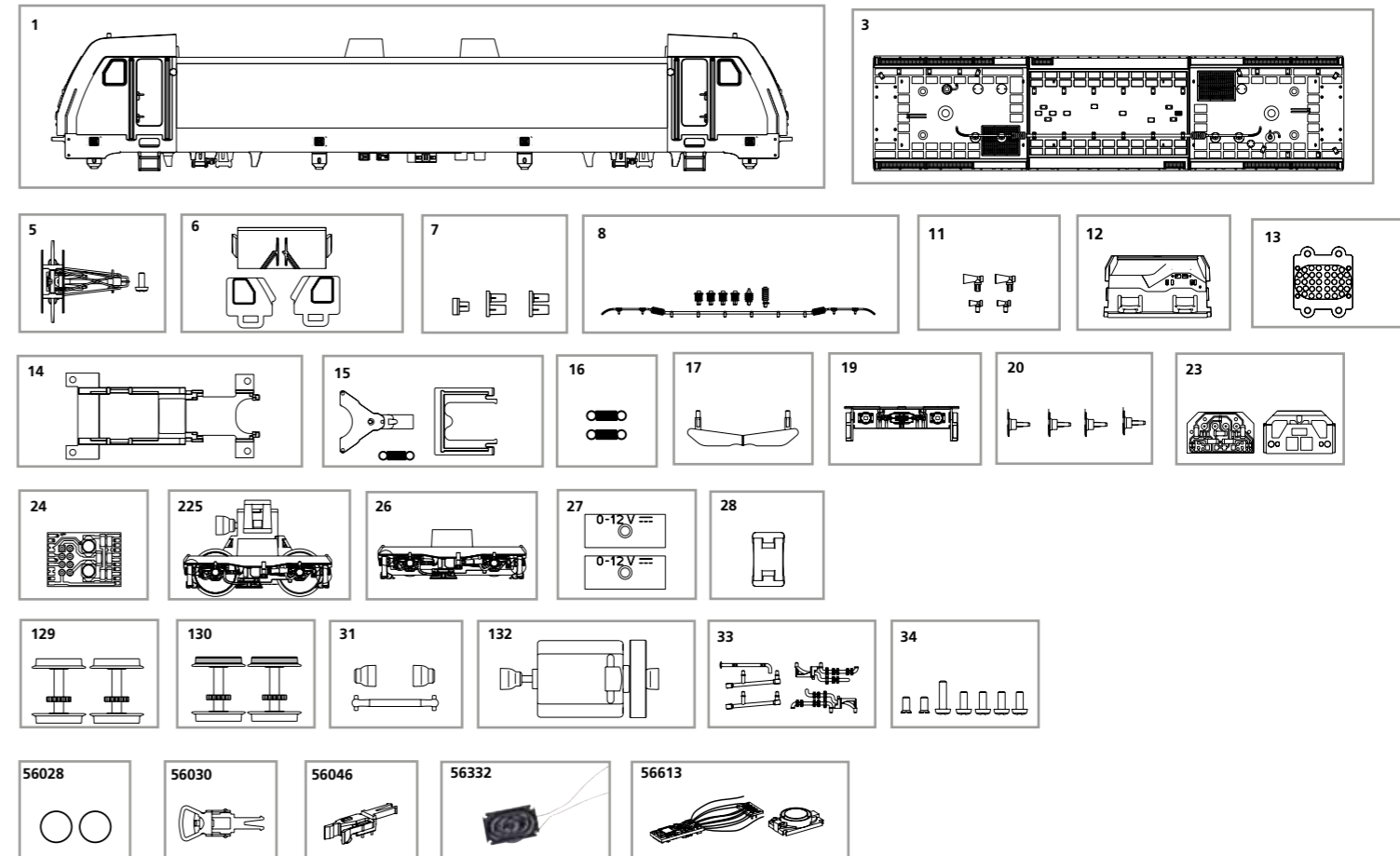
Notizen:



ERSATZTEILE ELEKTROLOKOMOTIVE BR 480 MÁV

Spare parts for Electric Locomotive BR 480 MÁV • MÁV BR 480 villanymozdony alkatrészlista

Bei Ersatzteilanforderung bitte immer die vollständige Ersatzteil-Nr. angeben • Please order the wanted spare part with the complete spare part item number.



Bezeichnung / Description	ET-Nr. / spare part N°	PG*
Gehäuse, dekoriert (mit Fenster+Leuchteinsätze) / Body, complete decorated (with windows+light bar)	21622-01	13
Dach vollständig / Roof complete	59151-03	10
Stromabnehmer / Pantograph	59156-05	10
Fenster / Window	96738-06	7
Leuchteinsätze / Light bars	59540-07	6
Isolatoren, Dachleitung / Insulators, Cable	59540-08	8
Hupen / Horns	96738-11	7
Führerstand / Driving room	59540-12	7
Lautsprecherabdeckung / Cover speaker	59540-13	6
Motorhalter / Motor cover	59540-14	7
Deichsel, Abdeckung, Feder / Coupler connector, Coupler Cover, Spring	59540-15	8
Feder für Deichsel (2 Stck.) / Spring for Coupler connector	59540-16	5
Schienenräumer / Rail reamer	59540-17	7
Pufferbohle / Headstock	59540-19	7
Puffer (4 Stck.) / Buffer (set of 4)	59540-20	6
Beleuchtungsplatine / PCB for lighting	59540-23	10
Leiterplatte / PCB	96130-24	11
Getriebe, komplett / Gearbox, complete	59540-225	12
Drehgestell / Loco truck	59540-26	9
Drehgestellabdeckung (2 Stck.) / Loco truck cover (set of 2)	59540-27	6
Klammer / Clip	59540-28	6
Radsatz ohne Haftreifen (2 Stck.) / Wheelset (set of 2)	59540-129	9
Radsatz mit Haftreifen (2 Stck.) / Wheelset w friction tyres (set of 2)	59540-130	9
Kardanwelle + Buchsen / Cross ball shaft + bushes	59540-31	7
Motor komplett / Motor complete	59540-132	12
Kleinteile (Rahmen) / Consumables (chassis)	59540-33	6
Schrauben-Set / Set of screws	59540-34	7

Bezeichnung / Description	ET-Nr. / spare part N°	PG*
ET aus unserem Standard-Programm / Spare parts standard range		
Haftreifen (10 Stck.) / Friction tyres (set of 10)	56028	
Kupplung, vollst. (2 Stck.) / Coupling, complete (set of 2)	56030	
H0 PIKO Kurzkupplung (4 St.) / H0 PIKO short Coupling (set of 4)	56046	
Ersatzlautsprecher / Replacement loudspeaker	56332	
PIKO SmartDecoder XP 5.1 Sound / PIKO SmartDecoder XP 5.1 Sound	56613	

*Preisgruppe *price category

Für Modelle mit PIKO SmartDecoder gilt: Bitte beachten Sie die beiliegende Information zum Decoder Firmware-Update.

For models with PIKO SmartDecoder: Please note the enclosed information about the decoder firmware update.

Hinweis zur Reklamation eines Artikels:

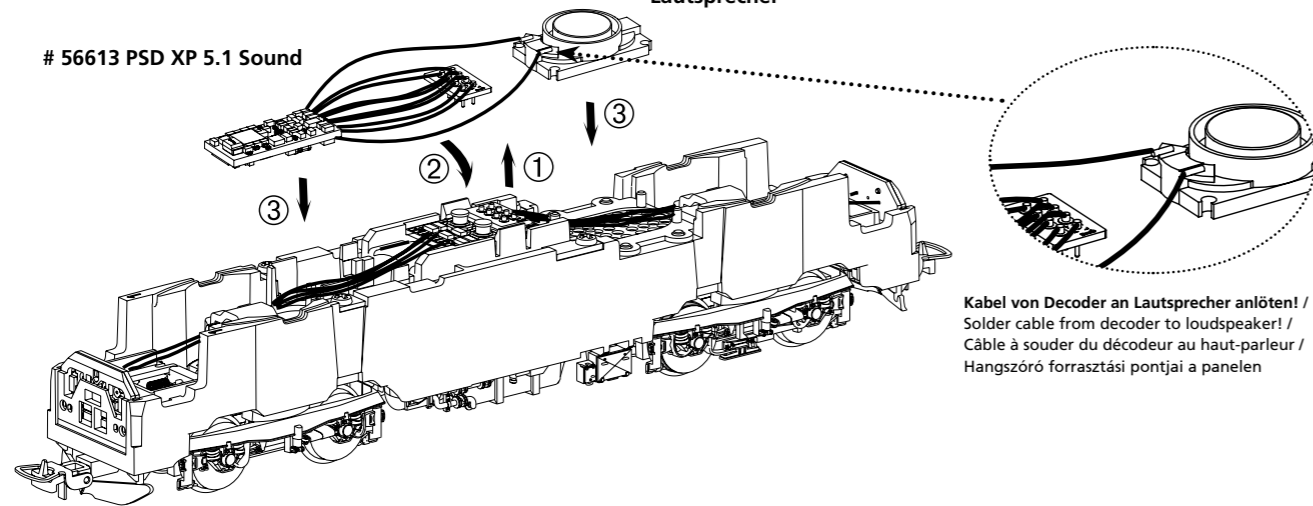
Vielen Dank für Ihr Vertrauen in die PIKO Modelle. Wir hoffen, dass Sie mit dem Modell zufrieden sind und lange Freude daran haben. Sollten Sie dennoch Probleme mit Ihrem PIKO Produkt haben und wollen diesen reklamieren, bitten wir Sie, den unter www.piko-shop.de/de/widerruf hinterlegten Reklamationschein auszufüllen und diesen dem reklamierten Artikel beizulegen. Vielen Dank.

Complaint note:

Thank you for your trust in PIKO models. We hope that you are satisfied with the model and enjoy it for a long time. Should you nevertheless have problems with your PIKO product and wish to complain it, we ask you to fill in the complaint form, which you can find at www.piko-shop.de/en/widerruf, and enclose it with the complained item. Thank you very much.

56613 PSD XP 5.1 Sound

Lautsprecher



Kabel von Decoder an Lautsprecher anlöten! / Solder cable from decoder to loudspeaker! / Câble à souder du décodeur au haut-parleur / Hangszóró forrasztási pontjai a panelen

Zurüstbauteile / Extension / Pièces / Bijkomende onderdelen

