

SEGMENT-DREHSCHLEIBE MIT SERVO



SEGMENT TURNTABLE WITH SERVO

PLAQUE TOURNANTE À SEGMENTS AVEC SERVO

SEGMENT DRAAISCHIJF MET SERVO

Art. Nr. 222105

D

Vor Beginn des Bastelns sollten Sie sich mit den Spritzlingen und der Anleitung vertraut machen. Sollte es einmal vorkommen, dass ein Teil im Bausatz fehlt, kreuzen Sie bitte das fehlende Teil in der Anleitung an und schicken Sie diese bitte an Fa. Gebr. FALLER GmbH, Abt. Kundendienst, kundendienst@faller.de, Kreuzstraße 9, 78148 Gütenbach. Sie erhalten dann umgehend Ersatz. Es kann vorkommen, dass bei einem Bausatz Einzelteile übrig sind.

GB

Before beginning with the assembly please familiarize yourself with the parts and read the instructions carefully. In case of missing parts please indicate these on the instructions leaflet with a circle and return the leaflet to Gebr. FALLER GmbH, kundendienst@faller.de, Kreuzstraße 9, D-78148 Gütenbach, Germany. You will receive the replacement by return. It may happen in a kit that some parts are not required.

F

Avant de commencer le montage de votre maquette bien lire la notice et repérer les grappes. Si une pièce manque dans une boîte, cochez la pièce correspondante sur la notice et renvoyez-la-nous à Gebr. FALLER GmbH, kundendienst@faller.de, Kreuzstraße 9, D-78148 Gütenbach (R.F.A.). Nous vous ferons parvenir la pièce par retour. Dans certains kits, il est possible que certaines pièces ne soient pas utilisées.

NL

Vóór het bouwen zou men de gietstukken en de handleiding moeten bestuderen. Indien onverhoopt een onderdeel aan het bouwpakket ontbreekt, gelieve men het ontbrekende deel in de handleiding aan te kruisen en deze te zenden aan Gebr. FALLER GmbH, kundendienst@faller.de, Kreuzstraße 9, D-78148 Gütenbach. U ontvangt dan omgaand en gratis het ontbrekende onderdeel. Het kan voorkomen dat u bij bepaalde bouwdozen onderdelen overhoudt.

Für den Zusammenbau des Modells empfehlen wir folgende FALLER-Artikel (sind nicht im Bausatz enthalten):

For the assembly of the kit we recommend following FALLER products (not included in the kit):

Pour l'assemblage du modèle, nous vous recommandons les articles FALLER suivants (non inclus dans le kit):

Om dit model te bouwen adviseren wij de volgende FALLER producten (maken geen deel uit van deze bouwset):



Art. Nr. 170492
FALLER-EXPERT

Flüssigkleber in Plastikflasche mit Spezialkanüle für feinste Klebstoffdosierung.

Liquid cement in plastic bottle with canule for very fine dosage.

Colle liquide en bouteille plastique avec bec verseur pour un dosage précis.

Vloeibare lijm in plastic-flescon met doseerbuisje om nauwkeurig te lijmen.



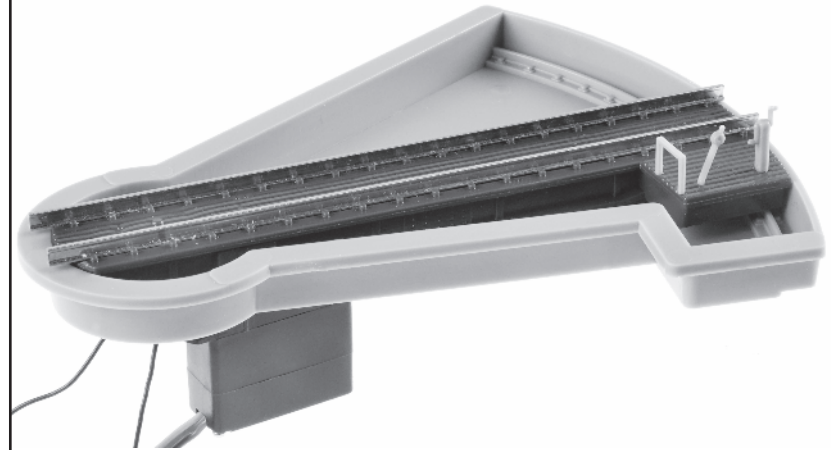
Art. Nr. 170688
SPEZIAL-SEITENSCHNEIDER

zum geratfreien Abtrennen von feinsten Spritzteilen.
Nur für Polystyrol geeignet.

Special side cutter for cutting off ultra-fine moulded parts without burrs.
Only suitable for polystyrene.

Pince coupants spéciale pour couper sans bavure les pièces miniatures moulées par injection. Convient uniquement au polystyrène.

Speciale zijknijptang voor het braamloos afknippen van de fijnste gietstukdelen. Alleen geschikt voor polystyrol.



Inhalt	Spritzlinge	1 A	1 x
Contents	Sprues	1 B	1 x
Contenu	Moulages		
Inhoud	Gietstukken		

Sa. Nr. 222 105 1

2

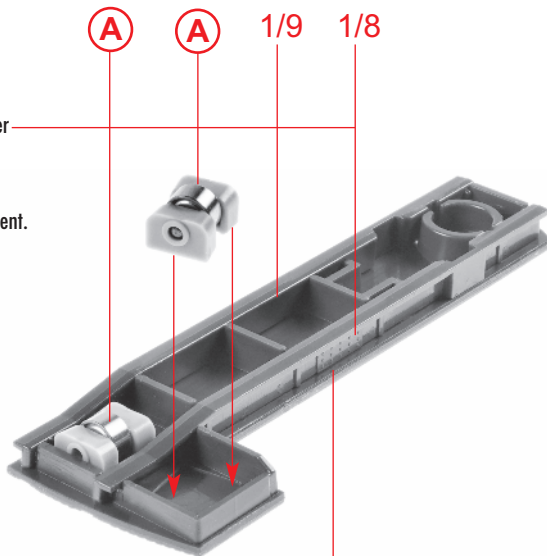
Inhalt	Tüte	Contents	bag
Contenu	sachet	Inhoud	zakje

nicht kleben
do not glue
ne pas coller
niet lijmen



1/3

Sekundenkleber
verwenden.
Use instant
modelling cement.
Utilisez la
colle rapide.
Gebruik
secondenlijm.



(B)

2 x

(A)

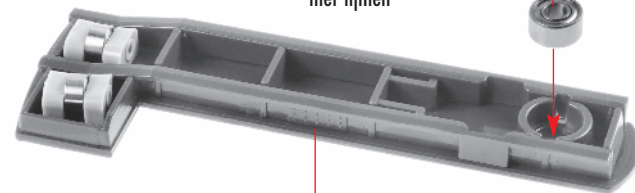
1/3

1/8

1/7

Inhalt	Tüte	Contents	bag
Contenu	sachet	Inhoud	zakje

nicht kleben
do not glue
ne pas coller
niet lijmen



(C)

(B)

14 mm

Inhalt	Tüte	Contents	bag
Contenu	sachet	Inhoud	zakje



max. 6 x 1,5 x 1 mm

Kabel an die Schienenunterseite anlöten.

ACHTUNG: Kabel nicht zu weit abisolieren, Kurzschlussgefahr!

Solder the wire to the underside of track.

CAUTION: do not exceedingly remove the wire insulation, risk of short-circuit!

Braser le fil sur la face inférieure de la voie.

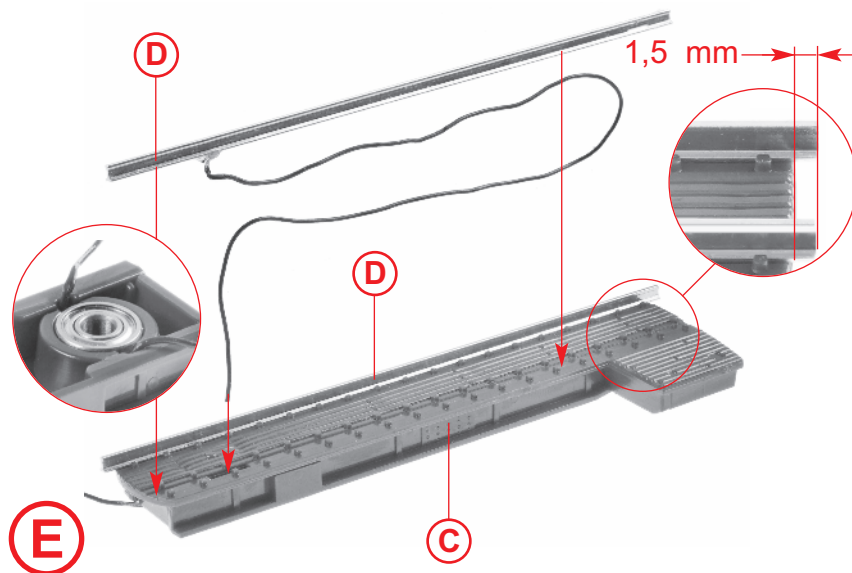
ATTENTION: ne pas dénuder exagérément le fil, risque de court-circuit!

Kabel aan de onderkant van de rail vast solderen.

ATTENTIE: kabel niet te ver strippen, gevaar voor kortsluiting!

(D)

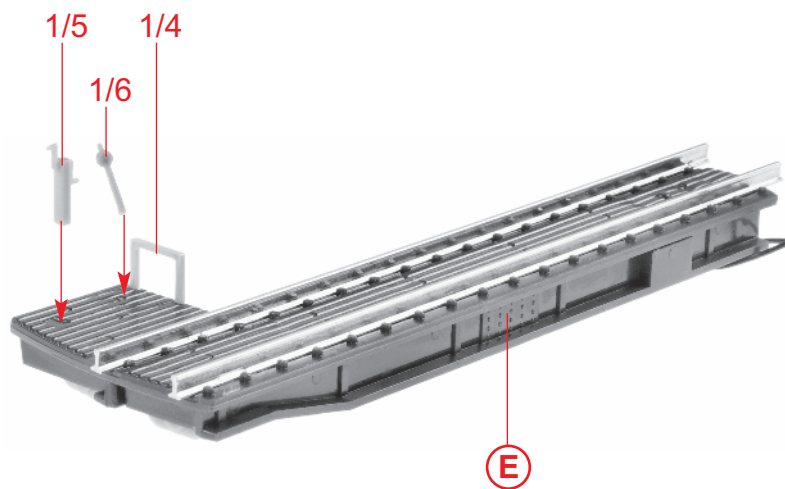
2 x



(E)

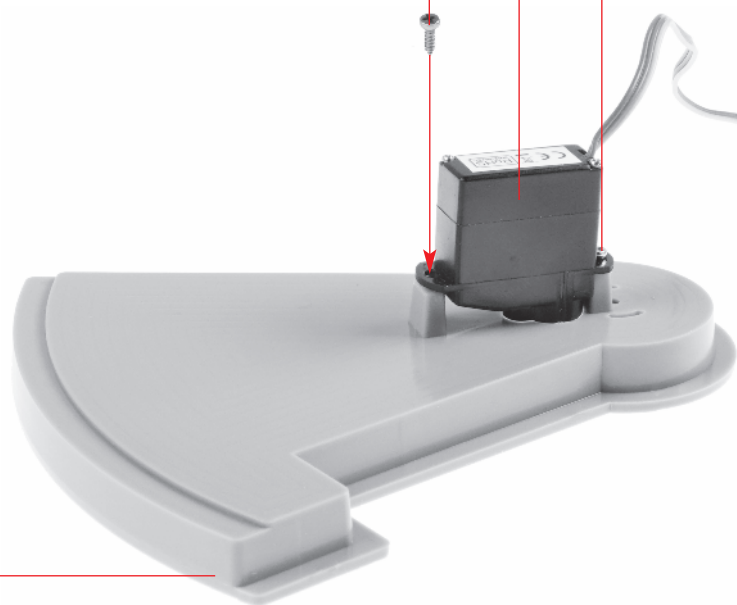
(C)

1,5 mm



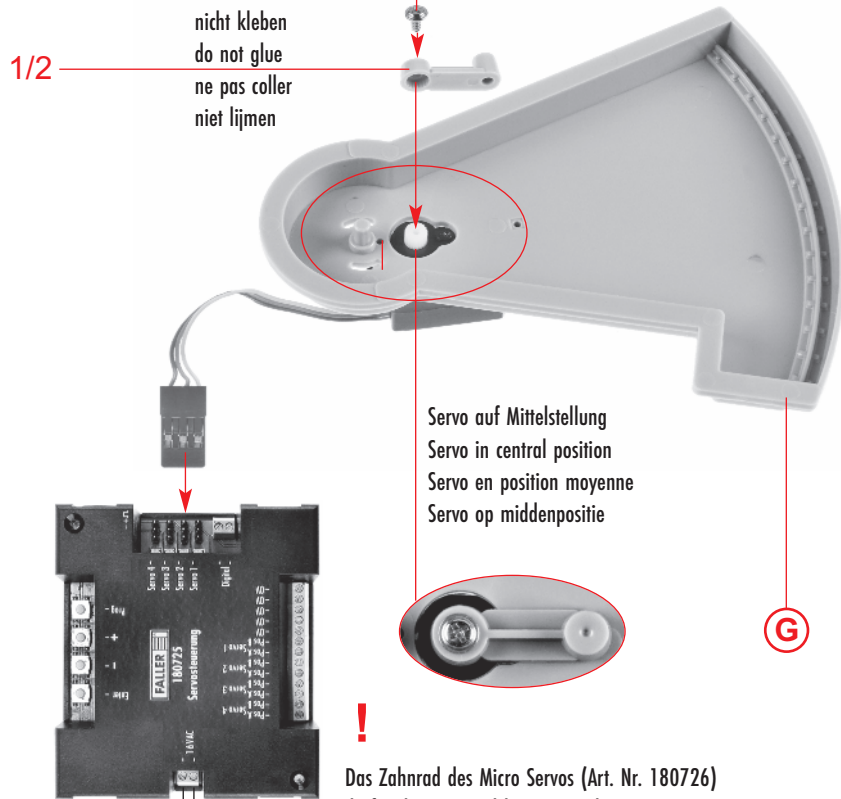
F

Inhalt	Tüte	Contents	bag
Contenu	sachet	Inhoud	zakje



4

Inhalt	Tüte	Contents	bag
Contenu	sachet	Inhoud	zakje



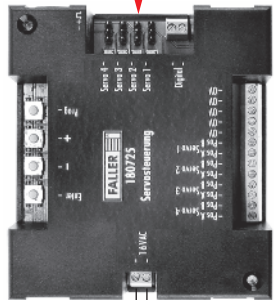
1/2

nicht kleben
do not glue
ne pas coller
niet lijmen

Servo auf Mittelstellung
Servo in central position
Servo en position moyenne
Servo op middenpositie



Das Zahnrad des Micro Servos (Art. Nr. 180726)
darf nicht von Hand bewegt werden!
The toothed wheel of the Micro Servo (Art. no.180726)
may not be moved by hand!
On ne doit pas faire tourner à la main la roue
dentéeduo Servomoteur Miniature (Réf. 180726) !
Het tandwiel van de micro servo's (art. nr. 180726)
mag niet met de hand worden bewogen!

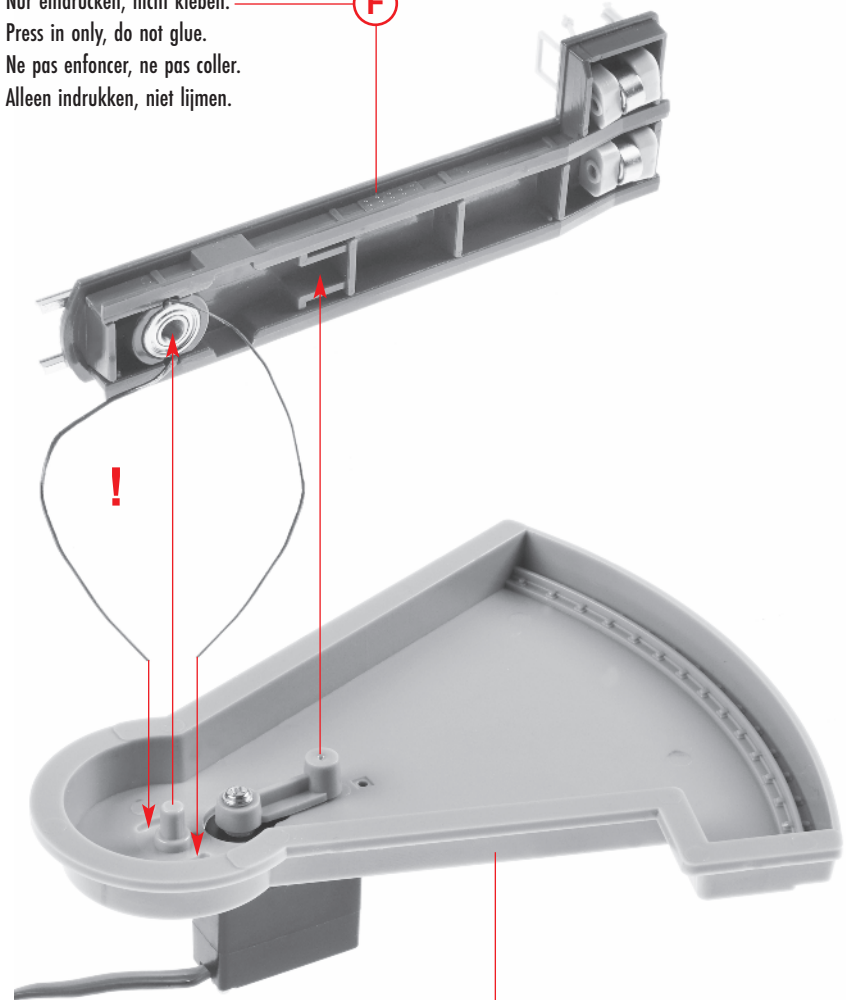


16 V AC

Art. Nr. 180725
liegt nicht bei
not included
non jointe
niet bijgevoegd



Nur eindrücken, nicht kleben.
Press in only, do not glue.
Ne pas enfoncer, ne pas coller.
Alleen indrukken, niet lijmen.



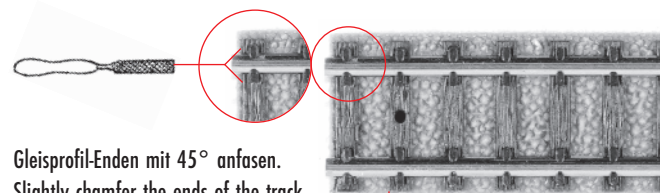
Beim Einschalten darf sich niemals eine Lok auf der Drehscheibe befinden!
When switching on, no engine may be present on the turntable, never!
Lors du branchement il ne doit jamais se trouver une locomotive sur la plaque tournante!
Bij inschakelen mag er nooit een loc op de draaischijf staan!

Bei höheren Gleisen muss die Drehscheibe beim Einbau unterlegt werden.
Die Gleisprofiloberkanten müssen bündig sein.

If the tracks are higher, you will have to underlay the turntable when installing it.
The top edges of the track profiles must be flush with each other.

Si les voies sont plus hautes, il faut surélever la plaque tournante lors du montage.
Les bords supérieurs des profilés de voie doivent affleurer l'un à l'autre.

Bij hogere rails moet de draaischijf bij de montage eronder worden gelegd.
De bovenkant van de rails moet vlak aansluiten.

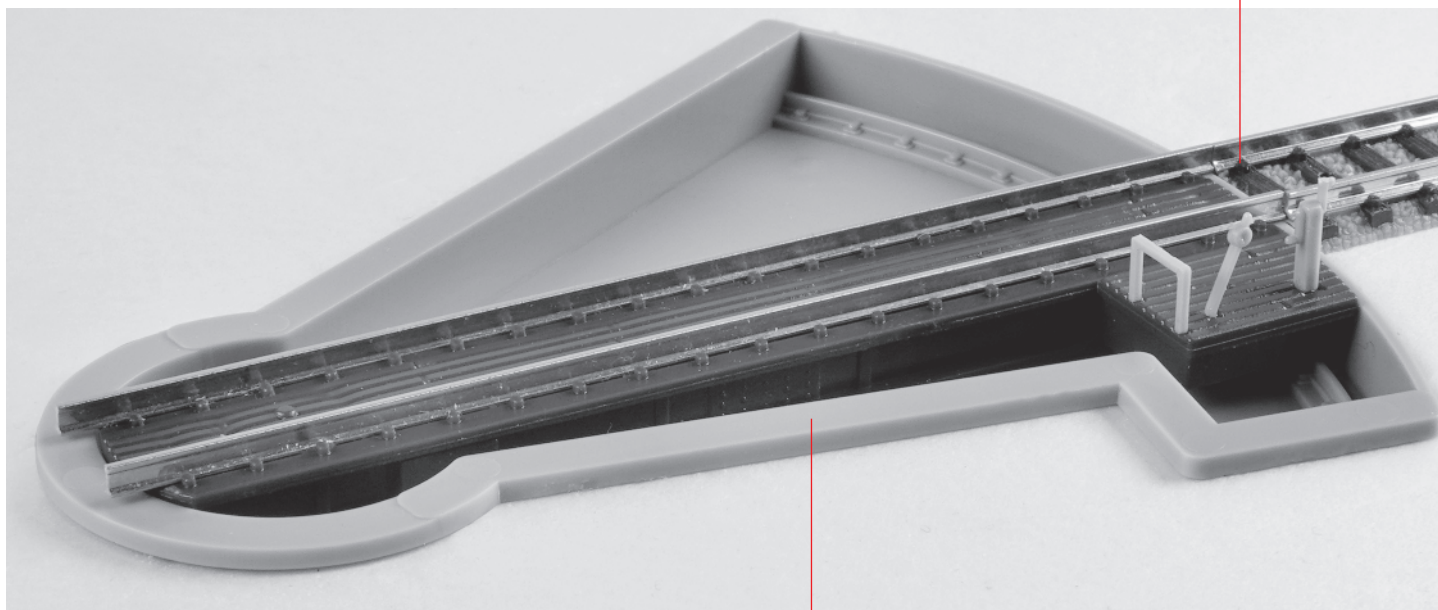


Gleisprofil-Enden mit 45° anfasen.
Slightly chamfer the ends of the track profiles at 45°.

Chanfreiner légèrement les extrémités
des profilés de voie à 45°.

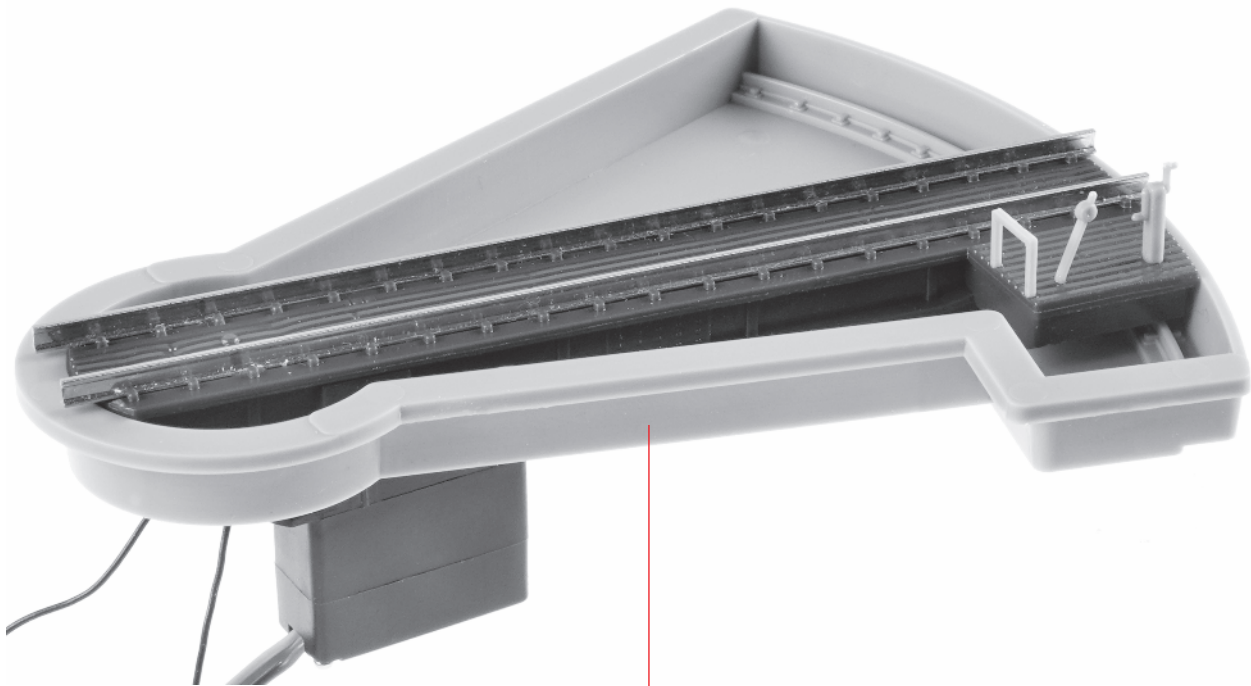
Raileinden op 45° afschuiven.

liegt nicht bei
not included
non jointe
niet bijgevoegd



Einbautiefe: 28 mm
Depth: 28 mm
Profondeur de pose: 28 mm
Inbouwdiepte: 28 mm

6



K

J

Bei höheren Gleisen muss die Drehscheibe beim Einbau unterlegt werden. Die Gleisprofiloberkanten müssen bündig sein.

If the tracks are higher, you will have to underlay the turntable when installing it.

Si les voies sont plus hautes, il faut surélever la plaque tournante lors du montage.

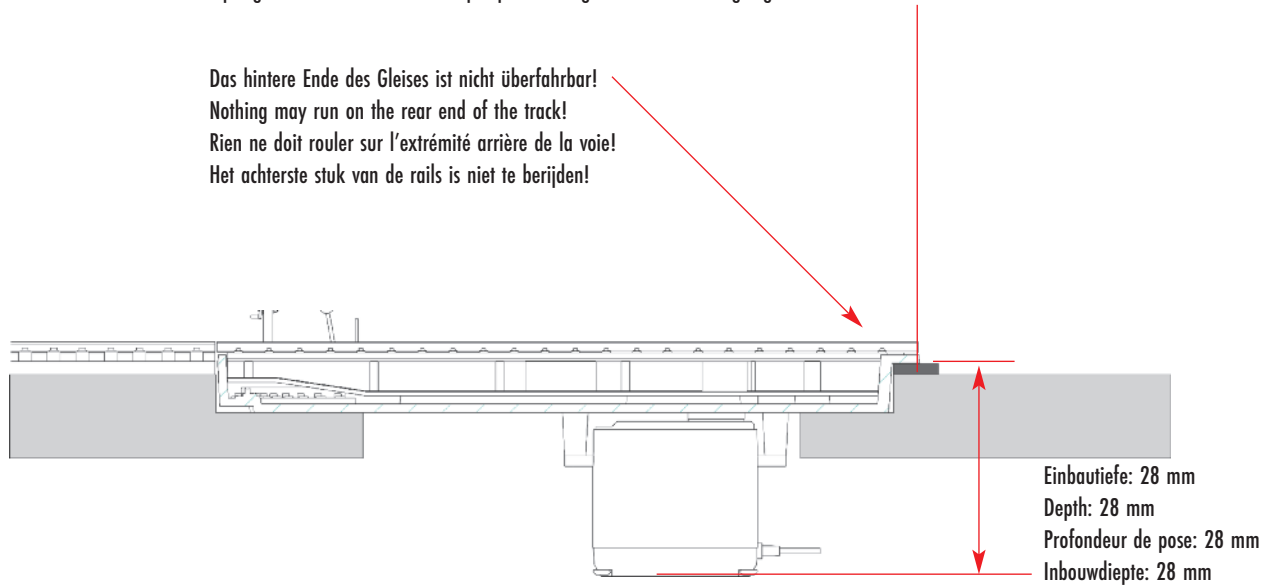
Bij hogere rails moet de draaischijf bij de montage eronder worden gelegd. De bovenkant van de rails moet vlak aansluiten.

Das hintere Ende des Gleises ist nicht überfahrbar!

Nothing may run on the rear end of the track!

Rien ne doit rouler sur l'extrémité arrière de la voie!

Het achterste stuk van de rails is niet te berijden!



Stellen Sie den Servo bzw. die Drehscheibenbühne über die Servosteuerung 180725 so ein, dass die Gleise in den Endpositionen in einer Flucht liegen.

Im Analogbetrieb können nur 2 Gleisabgänge angefahren werden. Wird die Servosteuerung über eine Digitalzentrale bedient, so können 4 Gleise angefahren werden.

Using servo control 180725, set the servo, that is the platform of the turntable, so that the tracks are in alignment in their final positions.

On analog mode, device can stop at 2 outgoing tracks only. When using the servo control via a digital control unit, you can stop at 4 tracks.

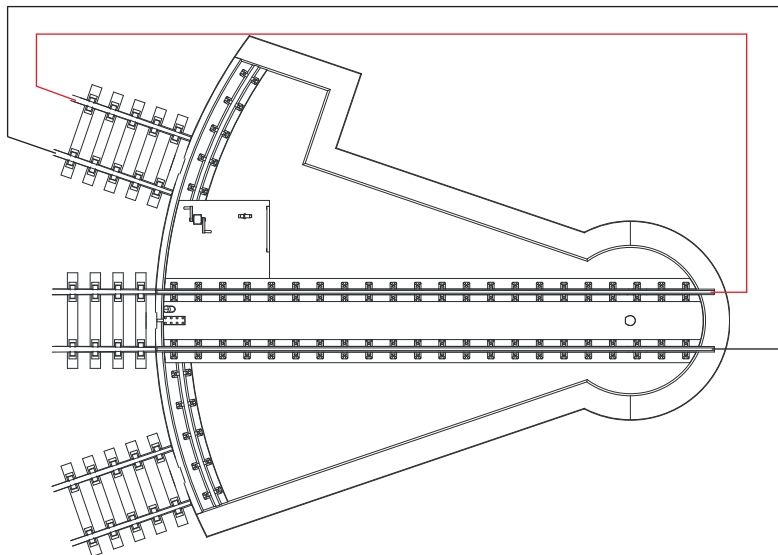
Au moyen de la commande 180725 réglez le servomoteur, c'est-à-dire la plate-forme de la plaque tournante, de façon que les voies soient alignées dans leur position finale respective.

En mode analogique, on ne peut s'arrêter qu'à 2 voies de départ. Si on utilise la commande de servomoteur par l'intermédiaire d'une centrale numérique, on peut s'arrêter à 4 voies.

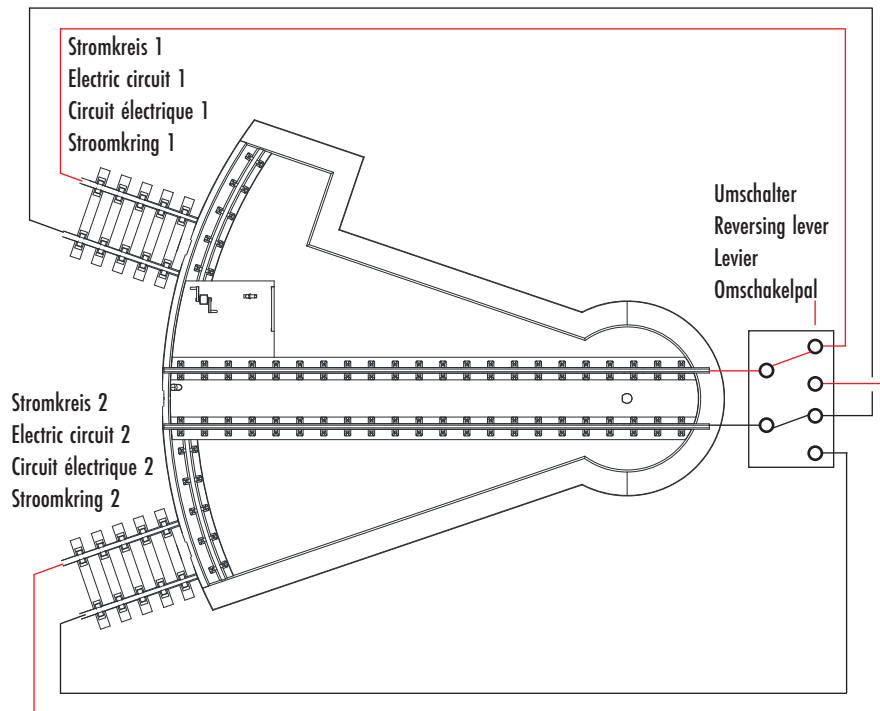
Stel de servo resp. het draaischijfplateau zodanig in met servoregeling 180725, dat de rails op de eindposities uitgelijnd zijn.

In analoog bedrijf kunnen slechts 2 railaansluitingen worden aangestuurd. Als de servoregeling via een digitale centrale wordt bediend, dan kunnen 4 rails worden aangestuurd.

- 8** 2-Leiter Anschluss bei gleichem Stromkreis für alle Gleisabgänge.
 Two-conductor connection when the electric circuit is the same for all outgoing tracks.
 Raccordement par 2 conducteurs quand on a un circuit électrique identique pour toutes les voies de départ.
 2-draads aansluiting bij gelijke stroomkring voor alle railaansluitingen.



- 2-Leiter Anschluss mit 2 bzw. verschiedenen Stromkreisen.
 Two-conductor connection when there are 2 or more distinct electric circuits.
 Raccordement par 2 conducteurs quand on a 2 ou plusieurs circuits électriques distincts.
 2-draads aansluiting met 2 of meer stroomkringen.



Beim Anfahren eines anderen Stromkreises müssen gleichzeitig die Gleisanschlüsse der Drehscheibenbühne umgeschaltet werden.
 When stopping at another electric circuit, simultaneously the track connections at the platform of the turntable have to be switched over.
 Quand on s'arrête à un autre circuit électrique, il faut simultanément commuter les raccordements de voie à la plate-forme de la plaque tournante.
 Bij het aansturen van een andere stroomkring moeten tegelijkertijd de railaansluitingen van het draaischijfplateau worden omgeschakeld.