

# TRIX

H0



D GB USA F NL

Modell der Diesellokomotive Vossloh G 2000 BB

**22343**



<b>Inhaltsverzeichnis</b>	<b>Seite</b>	<b>Sommaire</b>	<b>Page</b>
Sicherheitshinweise	4	Remarques importantes sur la sécurité	14
Wichtige Hinweise	4	Information importante	14
Multiprotokollbetrieb	4	Mode multiprotocole	14
Schaltbare Funktionen	7	Fonctions commutables	17
Parameter/Register	8	Paramètre/Registre	18
Ergänzendes Zubehör	24	Accessoires complémentaires	24
Wartung und Instandhaltung	25	Entretien et maintien	25
Ersatzteile	30	Pièces de rechange	30

<b>Table of Contents</b>	<b>Page</b>	<b>Inhoudsopgave</b>	<b>Pagina</b>
Safety Notes	9	Veiligheidsvoorschriften	19
Important Notes	9	Belangrijke aanwijzing	19
Multi-Protocol Operation	9	Multiprotocolbedrijf	19
Controllable Functions	12	Schakelbare functies	22
Parameter/Register	13	Parameter/Register	23
Complementary accessories	24	Aanvullende toebehoren	24
Service and maintenance	25	Onderhoud en handhaving	25
Spare Parts	30	Onderdelen	30

## Sicherheitshinweise

- Die Lok darf nur mit einem dafür bestimmten Betriebssystem eingesetzt werden.
- Analog max. 15 Volt =, digital max. 22 Volt ~.
- Die Lok darf nur aus einer Leistungsquelle versorgt werden.
- Beachten Sie unbedingt die Sicherheitshinweise in der Bedienungsanleitung zu Ihrem Betriebssystem.
- Für den konventionellen Betrieb der Lok muss das Anschlussgleis entstört werden. Dazu ist das Entstörset 611 655 zu verwenden. Für Digitalbetrieb ist das Entstörset nicht geeignet.
- **ACHTUNG!** Funktionsbedingte scharfe Kanten und Spitzen.
- Setzen Sie das Modell keiner direkten Sonneneinstrahlung, starken Temperaturschwankungen oder hoher Luftfeuchtigkeit aus.
- Verbaute LED`s entsprechen der Laserklasse 1 nach Norm EN 60825-1.

## Wichtige Hinweise

- Die Bedienungsanleitung und die Verpackung sind Bestandteile des Produktes und müssen deshalb aufbewahrt sowie bei Weitergabe des Produktes mitgegeben werden.
- Für Reparaturen oder Ersatzteile wenden Sie sich bitte an Ihren Trix-Fachhändler.
- Gewährleistung und Garantie gemäß der beiliegenden Garantieurkunde.

- Entsorgung: [www.maerklin.com/en/imprint.html](http://www.maerklin.com/en/imprint.html)
- Diverse schaltbare Funktionen.
- Der volle Funktionsumfang ist nur unter DCC und unter mfx verfügbar.
- Eingebaute, fahrtrichtungsabhängige Stirnbeleuchtung. Im Digitalbetrieb schaltbar.
- Befahrbarer Mindestradius 360 mm.

## Multiprotokollbetrieb

### Analogbetrieb

Der Decoder kann auch auf analogen Anlagen oder Gleisabschnitten betrieben werden. Der Decoder erkennt die analoge Gleichspannung (DC) automatisch und passt sich der analogen Gleisspannung an. Es sind alle Funktionen, die unter mfx oder DCC für den Analogbetrieb eingestellt wurden aktiv (siehe Digitalbetrieb).

### Digitalbetrieb

Der Decoder ist ein Multiprotokolldecoder. Der Decoder kann unter folgenden Digital-Protokollen eingesetzt werden: mfx, DCC oder MM.

Adresse ab Werk: **DCC 03 / MM 20**

Das Digital-Protokoll mit den meisten Möglichkeiten ist das höchstwertige Digital-Protokoll. Die Reihenfolge der Digital-Protokolle ist in der Wertung fallend:

- Priorität 1: mfx
- Priorität 2: DCC
- Priorität 3: MM

**Hinweis:** Werden zwei oder mehrere Digital-Protokolle am Gleis erkannt, übernimmt der Decoder automatisch das höchstwertige Digital-Protokoll; z.B. wird mfx & DCC erkannt wird das mfx-Digital-Protokoll vom Decoder übernommen. Einzelne Protokolle können über den Parameter CV 50 deaktiviert werden.

**Hinweis:** Beachten Sie, dass nicht alle Funktionen in allen Digital-Protokollen möglich sind. Unter mfx und DCC können einige Einstellungen von Funktionen, welche im Analog-Betrieb wirksam sein sollen, vorgenommen werden.

#### **Hinweise zum Digitalbetrieb**

- Die genaue Vorgehensweise zum Einstellen der diversen Parameter entnehmen Sie bitte der Bedienungsanleitung Ihrer Mehrzug-Zentrale.
- Der Betrieb mit gegenpoliger Gleichspannung im Bremsabschnitt ist mit der werkseitigen Einstellung nicht möglich. Ist diese Eigenschaft gewünscht, so muss auf den konventionellen Gleichstrombetrieb verzichtet werden (CV 29/Bit 2 = 0).

## **mfx-Protokoll**

### **Adressierung**

- Keine Adresse erforderlich, jeder Decoder erhält eine einmalige und eindeutige Kennung (UID).
- Der Decoder meldet sich an einer Central Station oder Mobile Station mit seiner UID automatisch an.
- Name ab Werk: **SERFER 02 SE**

### **Programmierung**

- Die Eigenschaften können über die grafische Oberfläche der Central Station bzw. teilweise auch mit der Mobile Station programmiert werden.
- Es können alle Configuration Variablen (CV) mehrfach gelesen und programmiert werden.
- Die Programmierung kann entweder auf dem Haupt- oder dem Programmiergleis erfolgen.
- Die Defaulteinstellungen (Werkseinstellungen) können wieder hergestellt werden.
- Funktionsmapping: Funktionen können mit Hilfe der Central Station 60212 (eingeschränkt) und mit der Central Station 60213/60214/60215/60216/60226 beliebigen Funktionsstasten zugeordnet werden (siehe Hilfe in der Central Station).

## **DCC-Protokoll**

### **Adressierung**

- Mögliche Adressen: Kurze, lange und Traktionsadresse
- Adressbereich:  
1 – 127 (kurze Adresse, Traktionsadresse)  
1 – 10239 (lange Adresse)
- Jede Adresse ist manuell programmierbar.
- Kurze oder lange Adresse wird über die CVs ausgewählt.
- Eine angewandte Traktionsadresse deaktiviert die Standard-Adresse.

### **Programmierung**

- Die Eigenschaften können über die Configurations Variablen (CV) mehrfach geändert werden.
- Die CV-Nummer und die CV-Werte werden direkt eingegeben.
- Die CVs können mehrfach gelesen und programmiert werden (Programmierung auf dem Programmiergleis).
- Die CVs können beliebig programmiert werden. PoM (Programmierung auf dem Hauptgleis PoM) ist nur bei den in der CV-Tabelle gekennzeichneten CV möglich. PoM muss von Ihrer Zentrale unterstützt werden (siehe Bedienungsanleitung ihres Gerätes).
- Die Defaulteinstellungen (Werkseinstellungen) können wieder hergestellt werden.
- 14 bzw. 28/126 Fahrstufen einstellbar.
- Alle Funktionen können entsprechend dem Funktionsmapping geschaltet werden.
- Weitere Information, siehe CV-Tabelle DCC-Protokoll.

Es wird empfohlen, die Programmierungen grundsätzlich auf dem Programmiergleis vorzunehmen.

### **Logische Funktionen**

#### **Anfahr-/Bremsverzögerung**

- Die Beschleunigungs- und Bremszeit können getrennt von einander eingestellt werden.
- Die logische Funktionsabschaltung ABV kann über das Funktionsmapping auf jede beliebige Funktionstaste gelegt werden.

Schaltbare Funktionen		DC/AC	MS I <sup>1</sup>	MS II	CS I	CS II/III
Spitzensignal / Schlusslicht rot	F0	■	■	■	■	■
Führerstandsbeleuchtung Führerstand 1	F1		■			
Betriebsgeräusch <sup>2</sup>	F2					
Geräusch: Signalhorn lang	F3					
Führerstandsbeleuchtung Führerstand 2	F4					
Geräusch: Bremsenquietschen aus	F5					
Spitzensignal Führerstand 2 aus <sup>3</sup>	F6					
Geräusch: Rangierpfeif	F7					
Spitzensignal Führerstand 1 aus <sup>3</sup>	F8		■			
ABV, aus	F9					
Geräusch: Sanden	F10					
Geräusch: Ankuppeln / Abkuppeln	F11					
Geräusch: Lüfter	F12					
Geräusch: Pressluft ablassen	F13					
Geräusch: Puffer an Puffer	F14					
Rangiergang	F15			■	■	■

<sup>1</sup> Trix Systems

<sup>2</sup> mit Zufallsgeräuschen

<sup>3</sup> Nur in Verbindung mit Spitzensignal /  
Zusammen geschaltet: Rangierlicht Doppel A.

CV		Bedeutung	Wert DCC	ab Werk
1		Adresse	1 - 127	3
2	PoM	Minimalgeschwindigkeit	0 - 255	5
3	PoM	Anfahrverzögerung	0 - 255	35
4	PoM	Bremsverzögerung	0 - 255	35
5	PoM	Maximalgeschwindigkeit	0 - 255	223
8		Werkreset/Herstellerkennung	8	131
13	PoM	Funktionen F1 - F8 im Analogbetrieb	0 - 255	0
14	PoM	Funktionen F9 - F15 und Licht im Analogbetrieb	0 - 255	1
17		Erweiterte Adresse (oberer Teil)	CV 29, Bit 5 =1	192
18		Erweiterte Adresse (unterer Teil)	CV 29, Bit 5 =1	128
19		Traktionsadresse	0 - 255	0
21	PoM	Funktionen F1 - F8 bei Traktion	0 - 255	0
22	PoM	Funktionen F9 - F15 und Licht bei Traktion	0 - 255	0
29	PoM	Bit 0: Umpolung Fahrtrichtung Bit 1: Anzahl Fahrstufen 14 oder 28/128* Bit 2: DCC Betrieb mit Bremsstrecke (kein Analogbetrieb möglich) Bit 5: kurze / lange Adresse	0 / 1 0 / 2 0 / 4 0 / 32 32 - 39	6
50	PoM	Alternative Protokolle (DCC kann sich selber nicht deaktivieren) Bit 0 : Analog AC aus = 0 / Analog AC ein = 1 Bit 1 : Analog DC aus = 0 / Analog DC ein = 1 Bit 2 : fx (MM) aus = 0 / fx (MM) ein = 1 Bit 3 : mfx aus = 0 / mfx ein = 1	0 / 1 0 / 2 0 / 4 0 / 8 0 - 15	15
63	PoM	Lautstärke	0 - 255	255

\* Fahrstufen am Lokdecoder und am Steuergerät müssen übereinstimmen, es sind sonst Fehlfunktionen möglich.



## Safety Notes

- This locomotive is only to be used with the operating system it is designed for.
- Analog max. 15 volts DC, digital max. 22 volts AC.
- This locomotive must never be supplied with power from more than one power pack.
- Please make note of the safety notes in the instructions for your operating system.
- The feeder track must be equipped to prevent interference with radio and television reception, when the locomotive is to be run in conventional operation. The 611 655 interference suppression set is to be used for this purpose. The interference suppression set is not suitable for digital operation.
- **WARNING!** Sharp edges and points required for operation.
- Do not expose the model to direct sunlight, extreme changes in temperature, or high humidity.
- The LEDs in this item correspond to Laser Class 1 according to Standard EN 60825-1.

## Important Notes

- The operating instructions and the packaging are a component part of the product and must therefore be kept as well as transferred along with the product to others.
- Please see your authorized Trix dealer for repairs or spare parts.
- The warranty card included with this product specifies the warranty conditions.
- Disposing: [www.maerklin.com/en/imprint.html](http://www.maerklin.com/en/imprint.html)

- Various controllable functions.
- The full range of functions is only available under DCC and mfx.
- Built-in headlights that change over with the direction of travel. They can be turned on and off in digital operation.
- Minimum radius for operation is 360 mm/14-3/16“.

## Multi-Protocol Operation

### Analog Operation

This decoder can also be operated on analog layouts or areas of track that are analog. The decoder recognizes alternating current (DC) and automatically adapts to the analog track voltage. All functions that were set under mfx or DCC for analog operation are active (see Digital Operation).

### Digital Operation

The decoders are multi-protocol decoders. These decoders can be used under the following digital protocols: mfx, DCC or MM.

Address set at the factory: **DCC 03 / MM 20**

The digital protocol with the most possibilities is the highest order digital protocol. The sequence of digital protocols in descending order is:

Priority 1: mfx

Priority 2: DCC

Priority 3: MM

**Note:** If two or more digital protocols are recognized in the track, the decoder automatically takes on the highest value digital protocol. For example, if mfx & DCC are recognized, the mfx digital protocol is taken on by the decoder. Individual

protocols can be deactivated with Parameter CV 50.

**Note:** Please note that not all functions are possible in all digital protocols. Several settings for functions, which are supposed to be active in analog operation, can be done under mfx and DCC.

### Notes on digital operation

- The operating instructions for your central unit will give you exact procedures for setting the different parameters.
- The setting done at the factory does not permit operation with opposite polarity DC power in the braking block. If you want this characteristic, you must do without conventional DC power operation (CV 29/Bit 2 = 0).

## mfx Protocol

### Addresses

- No address is required; each decoder is given a one-time, unique identifier (UID).
- The decoder automatically registers itself on a Central Station or a Mobile Station with its UID.
- Name set at the factory: **SERFER 02 SE**

### Programming

- The characteristics can be programmed using the graphic screen on the Central Station or also partially with the Mobile Station.
- All of the Configuration Variables (CV) can be read and programmed repeatedly.
- The programming can be done either on the main track or the programming track.
- The default settings (factory settings) can be produced repeatedly.
- Function mapping: Functions can be assigned to any of the function buttons with the help of the 60212 Central Station (with limitations) and with the 60213/60214/60215/60216/60226 Central Station (See help section in the Central Station).

## **DCC Protocol**

### **Addresses**

- Possible addresses: short, long, and m.u. address
- Address range:
  - 1 – 127 (short address, m.u. address)
  - 1 – 10239 (long address)
- Every address can be programmed manually.
- A short or a long address is selected using the CVs.
- A multiple unit address that is being used deactivates the standard address.

### **Programming**

- The characteristics can be changed repeatedly using the Configuration Variables (CV).
- The CV numbers and the CV values are entered directly.
- The CVs can be read and programmed repeatedly. (Programming is done on the programming track.)
- The CVs can be programmed, as you desire. PoM (Programming on the layout track) is only possible with those CVs marked in the CV table. PoM must be supported by your central controller (see the instructions for your controller).
- The default settings (factory settings) can be produced repeatedly.
- 14 or 28/126 speed levels can be set.
- All of the functions can be controlled according to the function mapping (see CV description).
- See the CV description for the DCC protocol for additional information.

We recommend that in general programming should be done on the programming track.

### **Logic Functions**

#### **Acceleration / Braking Delay**

- The acceleration and braking times can be set separately from each other.
- The logical function shut off for ABV (Acceleration / Braking Delay) can be assigned to any function button by means of function mapping.

<b>Controllable Functions</b>		<b>DC/AC</b>	<b>MS I<sup>1</sup></b>	<b>MS II</b>	<b>CS I</b>	<b>CS II/III</b>
Headlights / Red marker light	F0	■	■	■	■	■
Engineer's cab 1 lighting	F1		■	■	■	■
Operating sounds <sup>2</sup>	F2					
Sound effect: Long horn blast	F3					
Engineer's cab 2 lighting	F4					
Sound effect: Squealing brakes off	F5					
Headlights Engineer's Cab 2 off <sup>3</sup>	F6					
Sound effect: Switching whistle	F7					
Headlights Engineer's Cab 1 off <sup>3</sup>	F8		■			
ABV, off	F9					
Sound effect: Sanding	F10					
Sound effect: Coupling / Uncoupling	F11					
Sound effect: Blower	F12					
Sound effect: Compressed air	F13					
Sound effect: Buffer to buffer	F14					
Low speed switching range	F15					

<sup>1</sup> Trix Systems

<sup>2</sup> with random sounds

<sup>3</sup> Only in conjunction with the headlights /  
Switched together: „Double A“ switching lights.

CV		Discription	DCC Value	Factory-Set
1		Address	1 - 127	3
2	PoM	Minimum Speed	0 - 255	5
3	PoM	Acceleration delay	0 - 255	35
4	PoM	Braking delay	0 - 255	35
5	PoM	Maximum speed	0 - 255	223
8		Factory Reset / Manufacturer Recognition	8	131
13	PoM	Functions F1 - F8 in analog operation	0 - 255	0
14	PoM	Functions F9 - F15 and lights in analog operation	0 - 255	1
17		Extended address (upper part)	CV 29, Bit 5 =1	192
18		Extended address (lower part)	CV 29, Bit 5 =1	128
19		Multiple Unit Address	0 - 255	0
21	PoM	Functions F1 - F8 on Multiple Unit	0 - 255	0
22	PoM	Functions F9 - F15 and lights on Multiple Unit	0 - 255	0
29	PoM	Bit 0: Reversing direction of travel Bit 1: Number of speed levels 14 or 28/128* Bit 2: DCC operation with a braking area (no analog operation possible) Bit 5: short / long address	0 / 1 0 / 2 0 / 4  0 / 32	0 - 7 32 - 39  6
50	PoM	Alternative Protocols (DCC cannot deactivate itself) Bit 0 : Analog AC off = 0 / Analog AC on = 1 Bit 1 : Analog DC off = 0 / Analog DC on = 1 Bit 2 : fx (MM) off = 0 / fx (MM) on = 1 Bit 3 : mfx off = 0 / mfx on = 1	0 / 1 0 / 2 0 / 4 0 / 8	0 - 15  15
63	PoM	Volume	0 - 255	255

\* The speed levels on the locomotive decoder and on the controller must agree with each other; otherwise, you may have malfunctions.

## Remarques importantes sur la sécurité

- La locomotive ne peut être utilisée qu'avec le système d'exploitation indiqué.
- Analogique max. 15 Volt =, digital max. 22 Volt ~.
- La locomotive ne peut pas être alimentée électriquement par plus d'une source de courant à la fois.
- Il est impératif de tenir compte des remarques sur la sécurité décrites dans le mode d'emploi de votre système d'exploitation.
- Pour l'exploitation de la locomotive en mode conventionnel, la voie de raccordement doit être déparasitée. A cet effet, utiliser le set de déparasitage réf. 611 655. Le set de déparasitage ne convient pas pour l'exploitation en mode numérique.
- **ATTENTION!** Pointes et bords coupants lors du fonctionnement du produit.
- Ne pas exposer le modèle à un ensoleillement direct, à de fortes variations de température ou à un taux d'humidité important.
- Les DEL installées correspondent à la classe laser 1 selon la norme EN 60825-1.

## Information importante

- La notice d'utilisation et l'emballage font partie intégrante du produit ; ils doivent donc être conservés et, le cas échéant, transmis avec le produit.
- Pour toute réparation ou remplacement de pièces, adressez vous à votre détaillant-spécialiste Trix.
- Garantie légale et garantie contractuelle conformément au certificat de garantie ci-joint.

- Elimination : [www.maerklin.com/en/imprint.html](http://www.maerklin.com/en/imprint.html)
- Diverses fonctions commutables.
- L'intégralité des fonctions est disponible uniquement en exploitation DCC et mfx.
- Feux de signalisation s'inversant selon le sens de marche; feux commutables en exploitation digital.
- Rayon minimal d'inscription en courbe 360 mm.

## Mode multiprotocole

### Mode analogique

On peut aussi faire fonctionner le décodeur sur des installations ou des sections de voie analogiques. Le décodeur identifie automatiquement la tension de voie analogique (DC). Toutes les fonctions qui ont été paramétrée pour le mode analogique sous mfx ou sous DCC sont actives (voir mode numérique).

### Mode numérique

Les décodeur sont des décodeur multiprotocole. Le décodeur peut être utilisé avec les protocoles numériques suivants : mfx, DCC, MM

Adresse encodée en usine: **DCC 03 / MM 20**

Le protocole numérique offrant les possibilités les plus nombreuses est le protocole numérique à bit de poids fort. La hiérarchisation des protocoles numériques est descendante :

- Priorité 1 : mfx
- Priorité 2 : DCC
- Priorité 3 : MM

**Indication :** Si deux ou plus de deux protocoles numériques sont reconnus sur la voie, le décodeur choisit automatiquement le protocole numérique le plus significatif. Entre les protocoles mfx & DCC par exemple, le décodeur choisira le protocole numérique mfx. Vous pouvez désactiver les différents protocoles via le paramètre CV 50.

**Indication :** remarquez que toutes les fonctions ne peuvent pas être actionnées dans tous les protocoles numériques. Sous mfx et sous DCC, il est possible de procéder à quelques paramétrages de fonctions devant être actives dans le cadre de l'exploitation analogique.

#### **Remarques relatives au fonctionnement en mode digital**

- En ce qui concerne la procédure de réglage des divers paramètres, veuillez vous référer au mode d'emploi de votre centrale de commande multitrain.
- L'exploitation avec courant continu de polarité inverse dans les sections de freinage n'est pas possible avec le réglage d'usine. Si cette propriété est désirée, il faut alors renoncer à l'exploitation conventionnelle en courant continu (CV 29/Bit 2 = 0).

## **Protocole mfx**

### **Adressage**

- Aucune adresse n'est nécessaire, le décodeur reçoit toujours une identification unique et non équivoque (UID).
- Avec son UID, le décodeur indique automatiquement à une station centrale ou à une station mobile qu'il est connecté.
- Nom en codee en usine: **SERFER 02 SE**

### **Programmation**

- Les caractéristiques peuvent être programmées par l'intermédiaire de la couche graphique de la station centrale, voire en partie aussi au moyen de la station mobile.
- Toutes les configurations variables (CV) peuvent être lues et programmées de façon répétée.
- La programmation peut être réalisée soit sur la voie principale, soit sur la voie de programmation.
- Les paramétrages par défaut (paramétrages usine) peuvent être rétablis.
- Mappage des fonctions : les fonctions peuvent être affectées à de quelconques touches de fonction au moyen de la station centrale (60212) (restreinte) et avec la station centrale 60213/60214/60215/60216/60226 (voir Aide au niveau de la station centrale).

## Protocole DCC

### Adressage

- Adresse possibles: Courtes, longues et adresses de traction
- Catégorie d'adresse :  
1 à 127 (adresses courtes, adresses de traction)  
1 à 10239 (adresses longues)
- Chaque adresse est programmable manuellement.
- L'adresse brève ou longue est choisie par l'intermédiaire des CVs.
- Une adresse de traction utilisée désactive l'adresse standard.

### Programmation

- Les caractéristiques peuvent être modifiées de façon réitérée par l'intermédiaire des variables de configuration (CVs).
- Toutes les configurations variables (CV) peuvent être lues et programmées de façon réitérée.
- La programmation peut être réalisée soit sur la voie principale, soit sur la voie de programmation.
- Les CV peuvent être programmées librement. La PoM (programmation sur la voie principale) est possible uniquement pour les CV signalées dans le tableau des CV. La PoM doit être prise en charge par votre centrale (voir la notice d'utilisation de votre appareil).
- Les paramétrages par défaut (paramétrages usine) peuvent être rétablis.
- 14 voire 28/126 crans de marche sont paramétrables.

- Toutes les fonctions peuvent être commutées en fonction du mappage des fonctions (voir le descriptif des CVs).
- Pour toute information complémentaire, voir le tableau des CVs, protocole DCC.

Il est recommandé, de réaliser la programmation, fondamentalement, sur la voie de programmation.

### Fonctions logiques

#### Temporisation d'accélération et de freinage (TAF)

- Les temps d'accélération et de freinage peuvent être définis indépendamment l'un de l'autre.
- La désactivation de la fonction logique TAF peut être affectée à n'importe quelle touche de fonction via le mappage de fonctions.



Fonctions commutables		DC/AC	MS I <sup>1</sup>	MS II	CS I	CS II/III
Fanal / Feu de fin de convoi rouge	F0	■	■	■	■	■
Eclairage de la cabine de conduite 1	F1		■			
Bruit d'exploitation <sup>2</sup>	F2					
Bruitage : trompe, signal long	F3					
Eclairage de la cabine de conduite 2	F4					
Bruitage : Grincement de freins désactivé	F5					
Fanal cabine de conduite 2 éteint <sup>3</sup>	F6					
Bruitage : Sifflet pour manœuvre	F7					
Fanal cabine de conduite 1 éteint <sup>3</sup>	F8		■			
ABV, désactivé	F9					
Bruitage : Sablage	F10					
Bruitage : Attelage / Déconnecter	F11					
Bruitage : Ventilateur	F12					
Bruitage : Air comprimé	F13					
Bruitage : tampons joints	F14					
Vitesse de manœuvre	F15			■	■	■

<sup>1</sup> Trix Systems

<sup>2</sup> avec bruits aléatoires

<sup>3</sup> Uniquement en combinaison avec le fanal /  
Commutés simultanément : feux de manœuvre double A.

CV		Affectation	DCC Valeur	Parm. Usine
1		Adresse	1 - 127	3
2	PoM	Vitesse minimale	0 - 255	5
3	PoM	Temporisation d'accélération	0 - 255	35
4	PoM	Temporisation de freinage	0 - 255	35
5	PoM	Vitesse maximale	0 - 255	223
8		Réinitialisation d'usine/identification du fabricant	8	131
13	PoM	Fonctions F1 - F8 en mode analogique	0 - 255	0
14	PoM	Fonctions F9 - F15 et éclairage en mode analogique	0 - 255	1
17		Adresse étendue (partie supérieure)	CV 29, Bit 5 =1	192
18		Adresse étendue (partie inférieure)	CV 29, Bit 5 =1	128
19		Adresse traction	0 - 255	0
21	PoM	Fonctions F1 - F8 pour traction	0 - 255	0
22	PoM	Fonctions F9 - F15 et éclairage traction	0 - 255	0
29	PoM	Bit 0 : Inversion du sens de marche Bit 1: Nombre de crans de marche 14 ou 28/128* Bit 2: Exploitation DCC avec section de freinage (exploitation analogique impossible) Bit 5: Adresse courte/longue	0 / 1 0 / 2 0 / 4  0 / 32  0 - 7 32 - 39	6
50	PoM	Autres protocoles (DCC ne peut pas se désactiver lui-même) Bit 0 : Analogique CA hors fonction = 0 / analogique CA en fonction = 1 Bit 1 : Analogique CC hors fonction = 0 / analogique CC en fonction = 1 Bit 2 : fx (MM) hors fonction = 0 / fx (MM) en fonction = 1 Bit 3 : mfx hors fonction = 0 / mfx en fonction = 1	0 / 1 0 / 2 0 / 4 0 / 8  0 - 15	15
63	PoM	Volume	0 - 255	255

\* Pour éviter tout dysfonctionnement, les crans de marche sur le décodeur de loco doivent impérativement coïncider avec ceux de l'appareil de commande.

## Veiligheidsvoorschriften

- De loc mag alleen met een daarvoor bestemd bedrijfssysteem gebruikt worden.
- Analooq max. 15 Volt =, digitaal max. 22 Volt ~.
- De loc mag niet vanuit meer dan één stroomvoorziening gelijktijdig gevoed worden.
- Lees ook aandachtig de veiligheidsvoorschriften in de gebruiksaanwijzing van uw bedrijfssysteem.
- Voor het conventionele bedrijf met de loc dient de aansluitrail te worden ontstoort. Hiervoor dient men de ontstoor-set 611 655 te gebruiken. Voor het digitale bedrijf is deze ontstoor-set niet geschikt.
- **OPGEPAST!** Functionele scherpe kanten en punten.
- Stel het model niet bloot aan in directe zonnestraling, sterke temperatuurwisselingen of hoge luchtvochtigheid.
- Ingebouwde LED's komen overeen met de laserklasse 1 volgens de norm EN 60825-1.

## Belangrijke aanwijzing

- De gebruiksaanwijzing en de verpakking zijn een bestanddeel van het product en dienen derhalve bewaard en meegeleverd te worden bij het doorgeven van het product.
- Voor reparaties en onderdelen kunt zich tot Uw Trix handelaar wenden.
- Vrijwaring en garantie overeenkomstig het bijgevoegde garantiebewijs.
- Afdanken: [www.maerklin.com/en/imprint.html](http://www.maerklin.com/en/imprint.html)
- Diverse schakelbare functies.
- De volledige toegang tot alle functies is alleen mogelijk

met DCC of met mfx bedrijf.

- Ingebouwde, rijrichtingsafhankelijke frontverlichting is in het digitaalsysteem schakelbaar.
- Minimale te berijden radius: 360 mm.

## Multiprotocolbedrijf

### Analoogbedrijf

De decoder kan ook op analoge modelbanen of spoortrajecten gebruikt worden. De decoder herkent de analoge gelijkspanning (DC) automatisch en past zich aan de analoge railspanning aan. Alle functies die onder mfx of DCC voor het analoge bedrijf zijn ingesteld, worden geactiveerd (zie digitaalbedrijf).

### Digitaalbedrijf

De Decoder is een multiprotocoldecoder. De decoder kan onder de volgende digitale protocollen ingezet worden: mfx, DCC, MM.

Vanaf de fabriek ingesteld: **DCC 03 / MM 20**

Het digitaalprotocol met de meeste mogelijkheden is het primaire digitaalprotocol. De volgorde van de digitaalprotocollen is afnemend in mogelijkheden:

Prioriteit 1: mfx

Prioriteit 2: DCC

Prioriteit 3: MM

**Opmerking:** Als er twee of meer digitale protocollen op de rails worden herkend, dan neemt de decoder automatisch het hoogwaardigste protocol over; bijv. word mfx & DCC herkend, dan wordt het mfx signaal door de decoder overgenomen. De verschillende protocollen kunnen via de

parameter CV 50 gedeactiveerd worden.

**Opmerking:** let er op dat niet alle functies in alle digitaal-protocollen mogelijk zijn. Onder mfx of DCC kunnen enkele instellingen, welke in analoogbedrijf werkzaam moeten zijn, ingesteld worden.

### **Aanwijzingen voor digitale besturing**

- Het op de juiste wijze instellen van de diverse parameters staat beschreven in de handleiding van uw digitale Centrale.
- Het bedrijf met tegengepoolde gelijkspanning in de afremsectie is met de fabrieksinstelling niet mogelijk. Indien deze eigenschap wenselijk is, dan moet worden afgezien van het conventioneel gelijkstroombedrijf (CV 29/Bit 2 = 0).

## **mfx-protocol**

### **Adressering**

- Een adres is niet nodig, elke decoder heeft een éénmalig en eénduidig kenmerk (UID).
- De decoder meldt zich vanzelf aan bij het Central Station of Mobile Station met zijn UID.
- Naam af de fabriek: **SERFER 02 SE**

### **Programmering**

- De eigenschappen kunnen m.b.v. het grafische scherm op het Central Station resp. deels ook met het Mobile Station geprogrammeerd worden.
- Alle configuratie variabelen (CV) kunnen vaker gelezen en geprogrammeerd worden.
- De programmering kan zowel op het hoofdspoor als op het programmeerspoor gebeuren.
- De default-instellingen (fabrieksinstelling) kunnen weer hersteld worden.
- Functiemapping: functies kunnen met behulp van het Central Station 60212 (met beperking) en met het Central Station 60213/60214/60215/60216/60226 aan elke gewenste functietoets worden toegewezen (zie het helpbestand in het Central Station).

## **DCC-protocol**

### **Adressering**

- Mogelijke adressen: kort, lang en tractieadres
- Adresbereik:  
1 – 127 (kort adres, tractieadres)  
1 – 10239 (lange adres)
- Elk adres is handmatig programmeerbaar.
- Kort of lang adres wordt via de CV gekozen.
- Een toegepast tractieadres deactiveert het standaardadres.

### **Programmering**

- De eigenschappen van de decoder kunnen via de configuratie variabelen (CV) vaker gewijzigd worden.
- De CV-nummers en de CV-waarden worden direct ingevoerd.
- De CV's kunnen vaker gelezen en geprogrammeerd worden (programmering op het programmeerspoor).
- De CV's kunnen naar wens geprogrammeerd worden. PoM (Programmering op het hoofdspoor) is alleen mogelijk bij de in de CV-tabel gemerkte CV. PoM moet door uw centrale ondersteund worden (zie de gebruiksaanwijzing van uw centrale).
- De default-instellingen (fabrieksinstelling) kunnen weer hersteld worden.
- 14 resp. 28/126 rijstappen instelbaar.
- Alle functies kunnen overeenkomstig de functiemapping geschakeld worden (zie CV-beschrijving).
- Voor verdere informatie, zie de CV-tabel DCC-protocol.

Het is aan te bevelen om het programmeren alleen op het programmeerspoor uit te voeren.

### **Fysieke functies**

#### **Optrek en afremvertraging**

- De optrek- en afremvertraging kunnen onafhankelijk van elkaar ingesteld worden.
- De logische uitschakelfunctie ABV (optrek- en afremvertraging) kan met de functiemapping aan elke gewenste functietoets toegewezen worden.

Schakelbare functies		DC/AC	MS I <sup>1</sup>	MS II	CS I	CS II/III
Frontsein / Sluitlicht rood	F0	■	■	■	■	■
Cabineverlichting cabine 1	F1		■	■	■	■
Bedrijfsgeluiden <sup>2</sup>	F2					
Geluid: signaalhoorn lang	F3					
Cabineverlichting cabine 2	F4					
Geluid: piepende remmen uit	F5					
Frontsein cabine 2 uit <sup>3</sup>	F6					
Geluid: rangeerfluit	F7					
Frontsein cabine 1 uit <sup>3</sup>	F8		■			
ABV, uit	F9					
Geluid: zandstrooier	F10					
Geluid: aankoppelen / afkoppelen	F11					
Geluid: ventilator	F12					
Geluid: perslucht afblazen	F13					
Geluid: buffer aan buffer	F14					
Rangeerstand	F15					

<sup>1</sup> Trix Systems

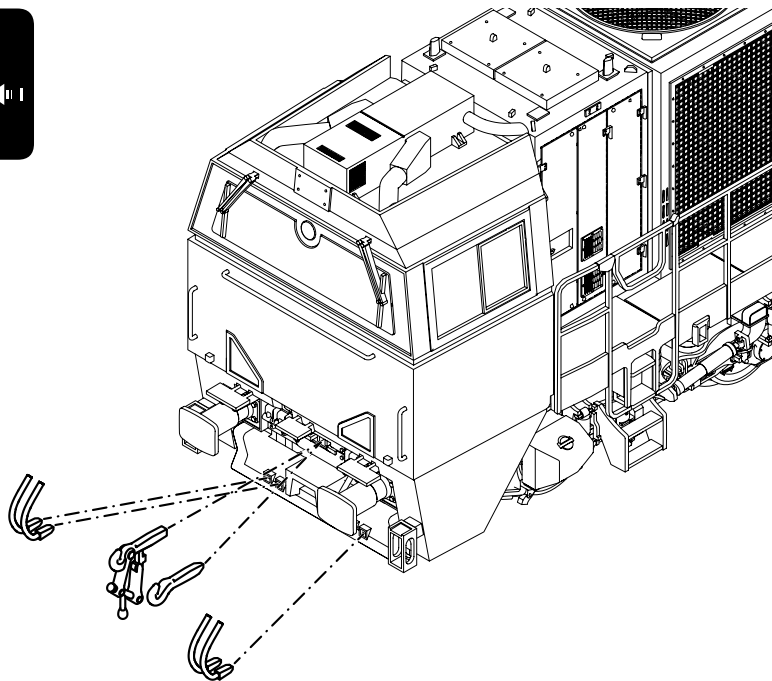
<sup>2</sup> met toevalsgeluiden

<sup>3</sup> Alleen in combinatie met frontlicht /

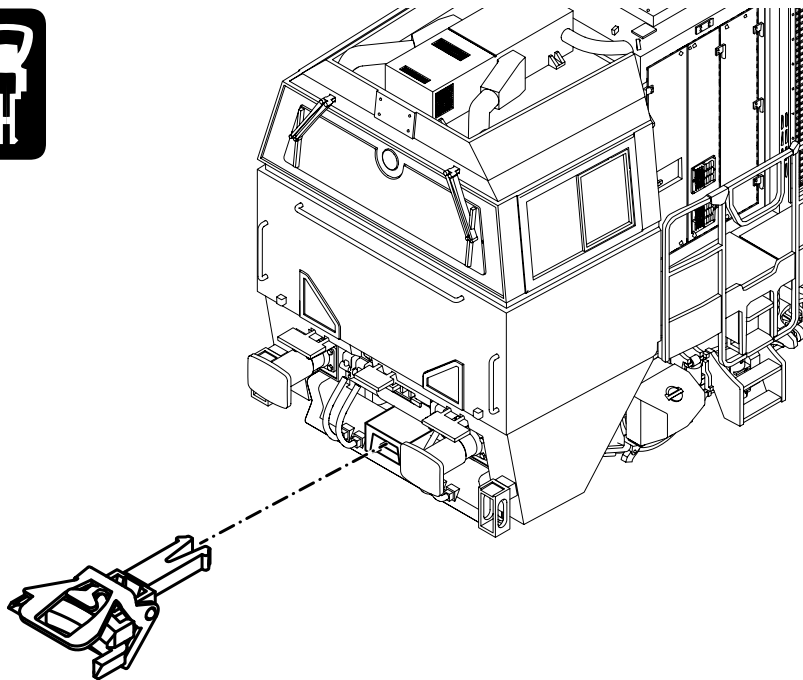
Tezamen geschakeld: Rangeerlicht dubbel A.

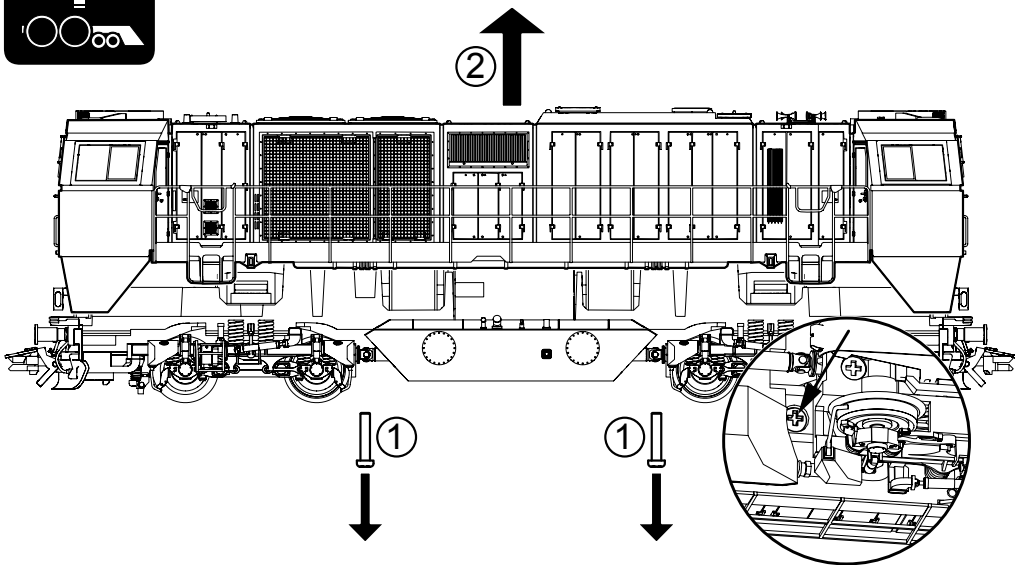
CV		Betekenis	Waarde DCC	Af fabriek
1		Adres	1 - 127	3
2	PoM	Minimale snelheid	0 - 255	5
3	PoM	Optrekvertraging	0 - 255	35
4	PoM	Afremvertraging	0 - 255	35
5	PoM	Maximumsnelheid	0 - 255	223
8		Fabrieksinstelling/fabriekherkenning	8	131
13	PoM	functies F1 - F8 in analoogbedrijf	0 - 255	0
14	PoM	functies F9 - F15 en licht in analoogbedrijf	0 - 255	1
17		Uitgebreid adres (bovenste gedeelte)	CV 29, Bit 5 =1	192
18		Uitgebreid adres (onderste gedeelte)	CV 29, Bit 5 =1	128
19		tractieadres	0 - 255	0
21	PoM	functies F1 - F8 in tractie	0 - 255	0
22	PoM	functies F9 - F15 en licht in tractie	0 - 255	0
29	PoM	Bit 0: ompoling rijrichting	0 / 1	6
		Bit 1: aantal rijstappen 14 of 28/128*	0 / 2	
		Bit 2: DCC bedrijf met afremtraject (geen analoogbedrijf mogelijk)	0 / 4	
		Bit 5: kort / lang adres	0 / 32	
50	PoM	Alternatieve protocollen (DCC kan zichzelf niet deactiveren)		15
		Bit 0: analoog AC uit = 0 / analoog AC aan = 1	0 / 1	
		Bit 1: Analoog DC uit = 0 / analoog DC aan = 1	0 / 2	
		Bit 2: fx (MM) uit = 0 / fx (MM) aan = 1	0 / 4	
		Bit 3: mfx uit = 0 / mfx aan = 1	0 / 8	
63	PoM	Volume	0 - 255	255

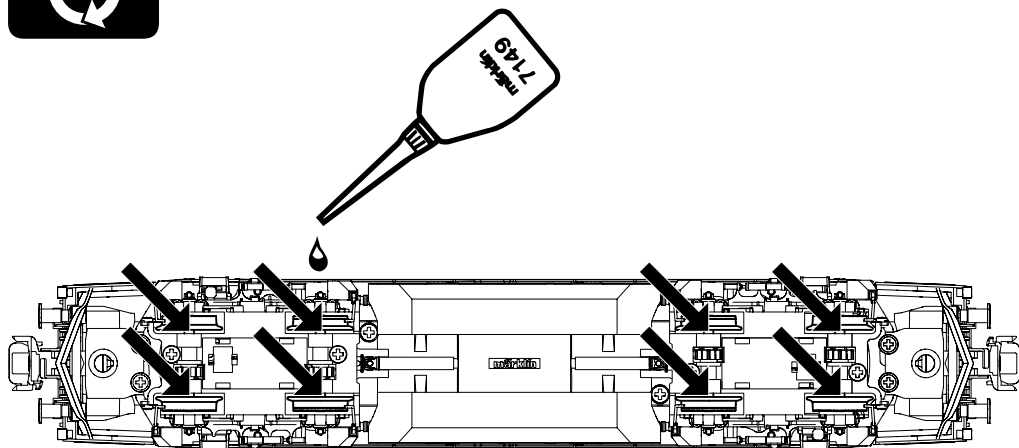
\* De rijstappen instelling op de decoder en het besturingsapparaat moeten met elkaar overeenkomen anders kunnen er storingen optreden.

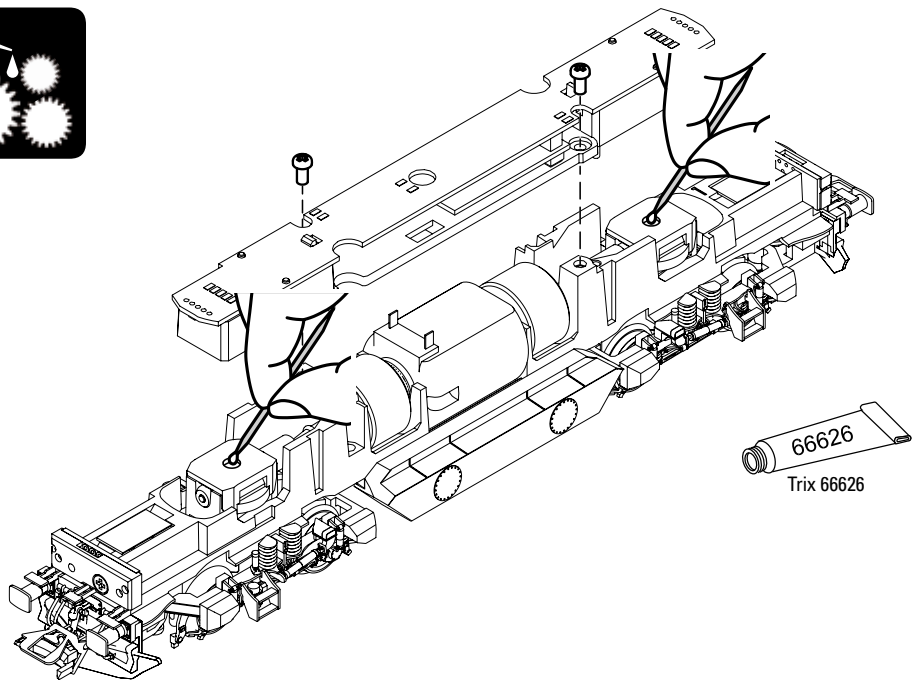


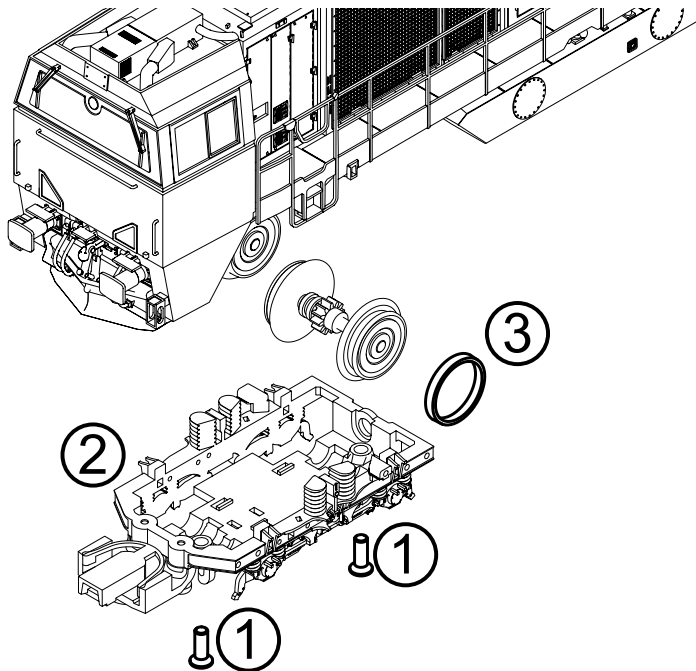
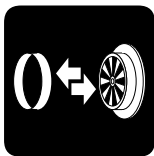


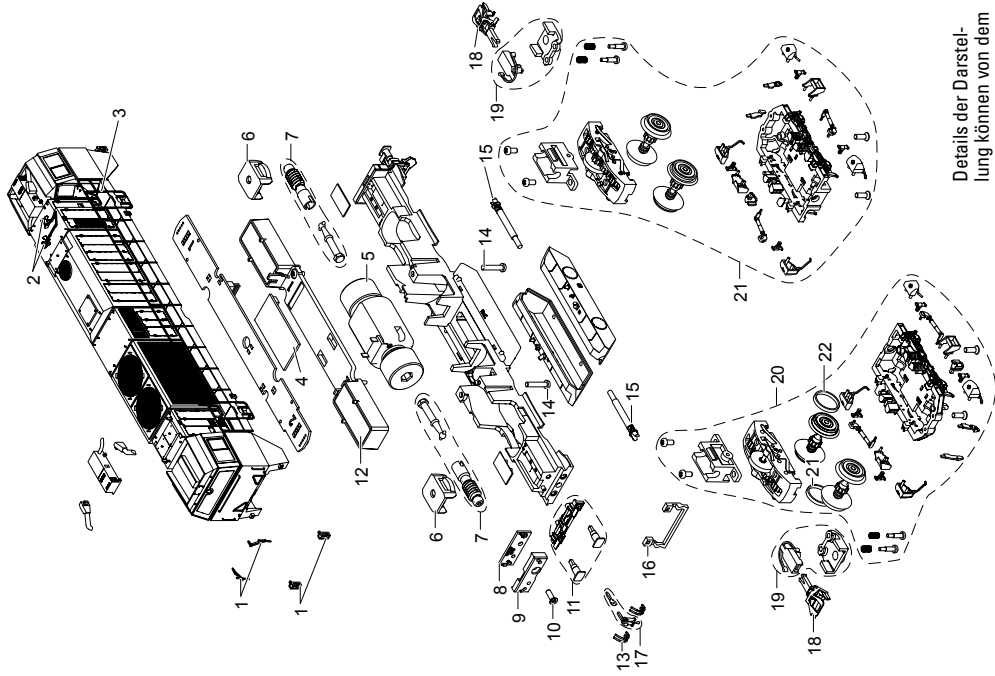












Details der Darstellung können von dem Modell abweichen.

1 Scheibenwischer, Endstück	E261 023
2 Hörner	E302 217
3 Handläufe, Trittbretter	E318 803
4 Decoder	319 219
5 Motor	E257 159
6 Getriebekastenabdeckung	E256 233
7 Kardanwelle, Schneckenwelle	E261 027
8 Leiterplatte Beleuchtung	E257 126
9 Maske	E260 931
10 Schraube	E756 260
11 Pufferbohle	E259 707
12 Lautsprecher	E234 556
13 Bremsleitung	E256 259
14 Schraube	E785 110
15 Antriebswellenimitation	E256 196
16 Schienenräumer	E256 201
17 Kupplungsimitationen	E261 028
18 Kurzkupplung	E701 630
19 Kupplungsdeichsel kpl.	E261 029
20 Drehgestell	E319 216
21 Drehgestell	E319 214
22 Haftreifen	E656 500
Schienenraeumer	E257 741

**Hinweis:** Einige Teile werden nur ohne oder mit anderer Farbgebung angeboten. Teile, die hier nicht aufgeführt sind, können nur im Rahmen einer Reparatur im Märklin-Reparatur-Service repariert werden.

**Note:** Several parts are offered unpainted or in another color. Parts that are not listed here can only be repaired by the Märklin repair service department.

**Remarque :** Certains éléments sont proposés uniquement sans livrée ou dans une livrée différente. Les pièces ne figurant pas dans cette liste peuvent être réparées uniquement par le service de réparation Märklin.

**Opmerking:** enkele delen worden alleen kleurloos of in een andere kleur aangeboden. Delen die niet in de in de lijst voorkomen, kunnen alleen via een reparatie in het Märklin-service-centrum hersteld/vervangen worden.

**Nota:** algunas piezas están disponibles sólo sin o con otro color. Las piezas que no figuran aquí pueden repararse únicamente en el marco de una reparación en el servicio de reparación de Märklin.

**Avvertenza:** Alcuni elementi vengono proposti solo senza o con differente colorazione. I pezzi che non sono qui specificati possono venire riparati soltanto nel quadro di una riparazione presso il Servizio Riparazioni Märklin.

**Observera:** Vissa delar finns endast att tillgå från Märklin olackerade eller i en annan färgsättning. Delar som ej finns upptagna här kan endast erhållas i samband med att reparationen genomförs på Märklins egen verkstad: Märklin Reparatur-Service.

**Bemærk:** Nogle dele udbydes kun med eller uden anden farvesammensætning. Dele, der ikke er anført her, kan kun repareres i forbindelse med en reparation i Märklins reparationservice.

**Allgemeiner Hinweis zur Vermeidung elektromagnetischer Störungen:**

Um den bestimmungsgemäßen Betrieb zu gewährleisten, ist ein permanenter, einwandfreier Rad-Schiene-Kontakt der Fahrzeuge erforderlich. Führen Sie keine Veränderungen an stromführenden Teilen durch.

**General Note to Avoid Electromagnetic Interference:**

A permanent, flawless wheel-rail contact is required in order to guarantee operation for which a model is designed. Do not make any changes to current-conducting parts.

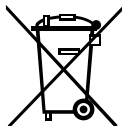
**Indication d'ordre général pour éviter les interférences électromagnétiques:**

La garantie de l'exploitation normale nécessite un contact roue-rail permanent et irréprochable. Ne procédez à aucune modification sur des éléments conducteurs de courant.

**Algemene aanwijzing voor het vermijden van elektromagnetische storingen:**

Om een betrouwbaar bedrijf te garanderen is een permanent, vlekkeloos wielas - rail contact van het voertuig noodzakelijk. Voer geen wijzigingen uit aan de stroomvoerende delen.

Due to different legal requirements regarding electro-magnetic compatibility, this item may be used in the USA only after separate certification for FCC compliance and an adjustment if necessary. Use in the USA without this certification is not permitted and absolves us of any liability. If you should want such certification to be done, please contact us – also due to the additional costs incurred for this.



Gebr. Märklin & Cie. GmbH  
Stuttgarter Straße 55 - 57  
73033 Göppingen  
Germany  
[www.trix.de](http://www.trix.de)

[www.maerklin.com/en/imprint.html](http://www.maerklin.com/en/imprint.html)

319221/1118/Sc1Cl  
Änderungen vorbehalten  
© Gebr. Märklin & Cie. GmbH



**TRIX**  
H0



E I S DK

Modell der Diesellokomotive Vossloh G 2000 BB

**22343**



**Indice de contenido**

Aviso de seguridad	4
Notas importantes	4
Funcionamiento multiprotocolo	4
Funciones posibles	7
Parámetro/Registro	8
Accesorios complementarios	24
El mantenimiento	25
Recambios => (D) (GB) (USA) (F) (NL)	30

**Página****Innehållsförteckning**

Säkerhetsanvisningar	14
Viktig information	14
Multiprotokollkörning	14
Kopplingsbara funktioner	17
Parameter/Register	18
Ytterligare tillbehör	24
Underhåll och reparation	25
Reservdelar => (D) (GB) (USA) (F) (NL)	30

**Sidan****Indice del contenuto**

Avvertenze per la sicurezza	9
Avvertenze importanti	9
Esercizio multi-protocollo	9
Funzioni commutabili	12
Parametro/Registro	13
Accessori complementari	24
Manutenzione ed assistere	25
Pezzi di ricambio => (D) (GB) (USA) (F) (NL)	30

**Pagina****Indholdsfortegnelse**

Vink om sikkerhed	19
Vigtige bemærkninger	19
Multiprotokoldrift	19
Styrbare funktioner	22
Parameter/Register	23
Ekstra tilbehør	24
Service og reparation	25
Reserve dele => (D) (GB) (USA) (F) (NL)	30

**Side**

## Aviso de seguridad

- La locomotora solamente debe funcionar en el sistema que le corresponda.
- Analógicas máx. 15 voltios =, digitales máx. 22 voltios ~.
- La alimentación de la locomotora deberá realizarse desde una sola fuente de suministro.
- Observe necesariamente los avisos de seguridad indicados en las instrucciones correspondientes a su sistema de funcionamiento.
- Para el funcionamiento convencional de la locomotora deben suprimirse las interferencias en la vía de conexión de la alimentación. Para ello debe emplearse el set supresor de interferencias 611 655.
- **¡ATENCIÓN!** Esquinas y puntas afiladas condicionadas a la función.
- No exponer el modelo en miniatura a la radiación solar directa, a oscilaciones fuertes de temperatura o a una humedad del aire elevada.
- Los LEDs incorporados corresponden a la clase de láser 1 según la norma europea EN 60825-1.

## Notas importantes

- Las instrucciones de empleo y el embalaje forman parte íntegra del producto y, por este motivo, deben guardarse y entregarse junto con el producto en el caso de venderlo o transmitirlo a otro.
- En caso de precisar una reparación o piezas de recambio, rogamos ponerse en contacto con su distribuidor Trix.
- Responsabilidad y garantía conforme al documento de garantía que se adjunta.

- Eliminación: [www.maerklin.com/en/imprint.html](http://www.maerklin.com/en/imprint.html)
- Diversas funciones gobernables.
- La plena funcionalidad de funciones está disponible sólo en DCC y en mfx.
- Los faros frontales dependen del sentido de la marcha. En Digital se pueden encender y apagar.
- Radio mínimo describe 360 mm.

## Funcionamiento multiprotocolo

### Modo analógico

El decoder puede utilizarse también en maquetas de trenes o tramos de vía analógicos. El decoder detecta la tcontinua analógica (DC) automáticamente, adaptándose a la tensión de vía analógica. Están activas todas las funciones que hayan sido configuradas para el modo analógico en mfx o DCC (véase Modo digital).

### Modo digital

Los decoders son decoders multiprotocolo. El decoder puede utilizarse con los siguientes protocolos digitales: mfx, DCC, MM.

Código de fábrica: **DCC 03 / MM 20**

El protocolo digital que ofrece el mayor número de posibilidades es el protocolo digital de mayor peso. El orden de pesos de los protocolos digitales es descendente.:

Prioridad 1: mfx

Prioridad 2: DCC

Prioridad 3: MM

**Nota:** Si se detectan en la vía dos o varios protocolos digitales, el decoder asume automáticamente el protocolo digital de mayor valor; p. ej., si se detecta mfx y DCC, el decoder asume el protocolo digital mfx. Los distintos protocolos se pueden desactivar mediante el parámetro CV 50.

**Nota:** Tenga presente que no son posibles todas las funciones en todos los protocolos digitales. En mfx y DCC pueden configurarse algunos parámetros de funciones que deben tener efecto en el modo analógico.

### Informaciones para el funcionamiento digital

- Deberá consultar el procedimiento exacto de configuración de los diversos parámetros en el manual de instrucciones de la central multitrén que desee utilizar.
- No es posible el funcionamiento con tensión de corriente continua de polaridad opuesta en el tramo de frenado en funcionamiento en modo DCC. Si se desea esta característica, debe renunciarse al funcionamiento convencional con corriente continua (CV 29/Bit 2 = 0).

## Protocolo mfx

### Direccionamiento

- No se requiere direccionamiento, recibiendo cada decoder una identificación universalmente única e inequívoca (UID)
- El decoder se da de alta automáticamente en una Central Station o en una Mobile Station con su UID:
- Nombre de fábrica: **SERFER 02 SE**

### Programación

- Las características pueden programarse mediante la interfaz gráfica de la Central Station o bien en parte también con la Mobile Station.
- Es posible leer y programar múltiples veces todas las Variables de Configuración (CV).
- La programación puede realizarse bien en la vía principal o en la vía de programación.
- Es posible restaurar la configuración por defecto (configuración de fábrica).
- Mapeado de funciones: las funciones pueden asignarse a cualesquiera teclas de función (véase Ayuda en la Central Station) con ayuda de la Central Station 60212 (con limitaciones) y con la Central Station 60213/60214/60215/60216/60226.

## **Protocolo DCC**

### **Direccionamiento**

- Direcciones posibles: dirección corta, dirección larga y dirección de tracción
- Intervalo de direcciones:  
1 – 127 (dirección corta, dirección de tracción)  
1 – 10239 (dirección larga)
- Cada dirección puede programarse manualmente.
- La dirección corta o larga se selecciona mediante las CVs.
- Una dirección de tracción aplicada desactiva la dirección estándar.

### **Programación**

- Las características pueden modificarse múltiples veces mediante las Variables de Configuración (CV).
- El número de CV y los valores de cada CV se introducen directamente.
- Las CVs pueden leerse y programarse múltiples veces (programación en la vía de programación).
- Las CVs se pueden programar libremente. PoM (programación en la vía principal) es posible únicamente en las variables CVs identificadas en la tabla de CVs. Para poder utilizar la PoM, ésta debe ser soportada por su central (ver Instrucciones de empleo de su dispositivo).
- Las configuraciones por defecto (configuraciones de fábrica) pueden restaurarse.
- Pueden configurarse 14 o bien 28/126 niveles de marcha.
- Todas las funciones pueden maniobrarse conforme al mapeado de funciones (véase Descripción de las CVs).

- Para más información, véase Tabla de CVs para protocolo DCC.

Por norma, se recomienda realizar las programaciones en la vía de programación.

### **Funciones lógicas**

#### **Retardo de aceleración/frenado**

- Los tiempos de aceleración y de frenado se pueden configurar por separado uno del otro.
- La desactivación lógica de la función de retardo de aceleración/frenado se puede asignar a cualquier tecla de función mediante el mapeado de funciones.

<b>Funciones posibles</b>		<b>DC/AC</b>	<b>MS I<sup>1</sup></b>	<b>MS II</b>	<b>CS I</b>	<b>CS II/III</b>
Señal de cabeza / Luces de cola rojas	F0	■	■	■	■	■
Alumbrado interior de la cabina 1	F1					
Ruido de explotación <sup>2</sup>	F2					
Ruido: Bocina de aviso, señal larga	F3					
Alumbrado interior de la cabina 2	F4					
Ruido: Desconectar chirrido de los frenos	F5					
Señal de cabeza cabina de conducción 2 apagada <sup>3</sup>	F6					
Ruido: Silbato de maniobras	F7					
Señal de cabeza cabina de conducción 1 apagada <sup>3</sup>	F8		■			
ABV, apagado	F9					
Ruido: Arenado	F10					
Ruido: Enganche de coches / Desacoplamiento	F11					
Ruido: Ventilador	F12					
Ruido: Purga del aire comprimido	F13					
Ruido: Tope contra tope	F14					
Maniobrar (velocidad lenta)	F15			■	■	■

<sup>1</sup> Trix Systems

<sup>2</sup> con ruidos aleatorios

<sup>3</sup> Sólo junto con señal de cabeza /

Interconectados: Luz de maniobra Doble A.

CV		Significado	Valor DCC	Preselección
1		Códigos	1 - 127	3
2	PoM	Velocidad mínima	0 - 255	5
3	PoM	Arranque progresivo	0 - 255	35
4	PoM	Frenado progresivo	0 - 255	35
5	PoM	Velocidad máxima	0 - 255	223
8		Reset de fábrica/código de fabricante	8	131
13	PoM	Funciones F1 - F8 en el modo analógico	0 - 255	0
14	PoM	Funciones F9 - F15 y luces en el modo analógico	0 - 255	1
17		Dirección ampliada (parte superior)	CV 29, Bit 5 =1	192
18		Dirección ampliada (parte inferior)	CV 29, Bit 5 =1	128
19		Dirección de tracción	0 - 255	0
21	PoM	Funciones F1 - F8 en tracción	0 - 255	0
22	PoM	Funciones F9 - F15 y luces en tracción	0 - 255	0
29	PoM	Bit 0: Inversión de polaridad de sentido de marcha Bit 1: Número de marchas 14 o 28/128* Bit 2: Modo DCC con tramo de frenado (no es posible el funcionamiento en modo analógico) Bit 5: Dirección corta/larga	0 / 1 0 / 2 0 / 4  0 - 7 32 - 39	6
50	PoM	Protocolos alternativos (DCC no puede desactivarse a sí mismo) Bit 0 : Analógico AC desact.= 0 / Analógico AC act. = 1 Bit 1 : Analógico DC desact. = 0 / Analógico DC act = 1 Bit 2 : fx (MM) desact = 0 / fx (MM) act. = 1 Bit 3 : mfx desact. = 0 / mfx act. = 1	0 / 1 0 / 2 0 / 4 0 / 8	15
63	PoM	Volumen	0 - 255	255

\* Los niveles de marcha en el decoder de locomotora y en la unidad de control deben coincidir ya que, de lo contrario, pueden producirse anomalías funcionales.



## Avvertenze per la sicurezza

- Tale locomotiva deve venire impiegata soltanto con un sistema di esercizio prestabilito a questo scopo.
- Analogico max. 15 Volt =, digitale max. 22 Volt ~.
- La locomotiva non deve venire alimentata nello stesso tempo con più di una sorgente di potenza.
- Vogliate prestare assolutamente attenzione alle avvertenze di sicurezza nelle istruzioni di impiego per il Vostro sistema di funzionamento.
- Per il funzionamento tradizionale della locomotiva il binario di alimentazione deve essere protetto dai disturbi. A tale scopo si deve impiegare il corredo antidisturbi 611 655. Tale corredo antidisturbi non è adatto per il funzionamento Digital.
- **AVVERTENZA!** Per motivi funzionali i bordi e le punte sono spigolosi.
- Non esponete tale modello ad alcun irraggiamento solare diretto, a forti escursioni di temperatura oppure a elevata umidità dell'aria.
- I LED incorporati corrispondono alla categoria di laser 1 secondo la Norma EN 60825-1.

## Avvertenze importanti

- Le istruzioni di impiego e l'imballaggio costituiscono un componente sostanziale del prodotto e devono pertanto venire conservati nonché consegnati insieme in caso di ulteriore cessione del prodotto.
- Per le riparazioni o le parti di ricambio, contrattare il rivenditore Trix.
- Prestazioni di garanzia e garanzia in conformità all'accluso certificato di garanzia.

- Smaltimento: [www.maerklin.com/en/imprint.html](http://www.maerklin.com/en/imprint.html)
- Svariate funzionalità commutabili.
- La completa dotazione di funzioni è disponibile soltanto sotto DCC e sotto mfx.
- Illuminazione di testa incorporata, dipendente dalla direzione di marcia. Commutabile nel funzionamento Digital.
- Raggio minimo percorribile 360 mm.

## Esercizio multi-protocollo

### Esercizio analogico

Tale Decoder può venire fatto funzionare anche su impianti o sezioni di binario analogiche. Il Decoder riconosce automaticamente la tensione analogica (DC) e si adegua alla tensione analogica del binario. Vi sono attive tutte le funzioni che erano state impostate per l'esercizio analogico sotto mfx oppure DCC (si veda esercizio Digital).

### Esercizio Digital

I Decoder sono Decoder multi-protocollo. Il Decoder può venire impiegato sotto i seguenti protocolli Digital: mfx, DCC, MM.

Indirizzo di fabbrica: **DCC 03 / MM 20**

Il protocollo Digital con il maggior numero di possibilità è il protocollo digitale di massimo valore. La sequenza dei protocolli Digital, con valori decrescenti, è:

Priorità 1: mfx

Priorità 2: DCC

Priorità 3: MM

**Avvertenza:** Qualora sul binario vengano riconosciuti due o più protocolli digitali, il Decoder assume automaticamente il protocollo digitale con il valore più elevato; ad es. se viene riconosciuto mfx & DCC, viene assunto dal Decoder il protocollo digitale mfx. I singoli protocolli possono venire disattivati mediante il parametro CV 50.

**Avvertenza:** Prestate attenzione al fatto che non tutte le funzioni sono possibili in tutti i protocolli Digital. Sotto mfx e DCC possono venire eseguite alcune impostazioni di funzioni, le quali saranno efficaci nell'esercizio analogico.

### **Istruzioni per la funzione digitale**

- L'esatto procedimento per l'impostazione dei differenti parametri siete pregati di ricavarlo dalle istruzioni di servizio della Vostra centrale per molti treni.
- Un funzionamento con tensione continua di polarità invertita nella sezione di frenatura, in caso di esercizio con DCC, non è possibile. Se si desidera questa caratteristica, si deve in tal caso rinunciare al funzionamento tradizionale in corrente continua (CV 29/Bit 2 = 0).

## **Protocollo mfx**

### **Indirizzamento**

- Nessun indirizzo necessario, ciascun Decoder riceve una sua identificazione irripetibile e univoca (UID).
- Il Decoder si annuncia automaticamente ad una Central Station oppure Mobile Station con il suo UID.
- Nome di fabbrica: **SERFER 02 SE**

### **Programmazione**

- Le caratteristiche possono venire programmate tramite la superficie grafica della Central Station o rispettivamente in parte anche con la Mobile Station.
- Tutte le Variabili di Configurazione (CV) possono venire ripetutamente lette e programmate.
- Tale programmazione può avvenire sui binari principali oppure sul binario di programmazione.
- Le impostazioni di default (impostazioni di fabbrica) possono venire nuovamente riprodotte.
- Mappatura delle funzioni: con l'ausilio della Central Station 60212 (limitatamente) e con la Central Station 60213/60214/60215/60216/60226 le funzioni possono venire assegnate a dei tasti funzione a piacere (si vedano le guide di aiuto nella Central Station).

## **Protocollo DCC**

### **Indirizzamento**

- Possibili indirizzi: brevi, lunghi e indirizzi per trazioni multiple
- Campo degli indirizzi:  
1 – 127 (indirizzi brevi, indirizzi per trazioni multiple)  
1 – 10239 (indirizzi lunghi)
- Ciascun indirizzo è programmabile manualmente.
- L'indirizzo breve o lungo viene selezionato tramite le CV.
- Un indirizzo di unità di trazione utilizzato disattiva l'indirizzo standard.

### **Programmazione**

- Le caratteristiche possono venire ripetutamente modificate tramite le Variabili di Configurazione (CV).
- Il numero della CV ed i valori della CV vengono introdotti direttamente.
- Le CV possono venire ripetutamente lette e programmate (Programmazione sul binario di programmazione).
- Le CV possono venire programmate come si vuole. La PoM (programmazione sul binario principale) è possibile soltanto nel caso delle CV contrassegnate nella tabella delle CV. La PoM deve venire supportata dalla Vostra Unità Centrale (si vedano le istruzioni di azionamento del Vostro apparato).
- Le impostazioni di default (impostazioni di fabbrica) possono venire nuovamente riprodotte.
- 14 o rispettivamente 26/126 gradazioni di marcia impostabili.

- Tutte le funzioni possono venire commutate in modo rispondente alla mappatura delle funzioni (si veda la descrizione delle CV).
- Per ulteriori informazioni, si veda la tabella delle CV nel protocollo DCC.

È consigliabile intraprendere le programmazioni essenzialmente sul binario di programmazione.

### **Funzioni logiche**

#### **Ritardo di avviamento/frenatura**

- La durata di accelerazione e di frenatura possono venire impostate separatamente una dall'altra.
- La disattivazione logica di tale funzione ABV può venire assegnata a piacere a ciascun tasto di funzione mediante la mappatura delle funzioni.

<b>Funzioni commutabili</b>		<b>DC/AC</b>	<b>MS I<sup>1</sup></b>	<b>MS II</b>	<b>CS I</b>	<b>CS II/III</b>
Segnale di testa / Fanale di coda rosso	F0	■	■	■	■	■
Illuminazione della cabina 1	F1					
Rumori di esercizio <sup>2</sup>	F2					
Rumore: Tromba di segnalazione lunga	F3					
Illuminazione della cabina 2	F4					
Rumore: Stridore dei freni escluso	F5					
Segnale di testa cabina di guida 2 spento <sup>3</sup>	F6					
Rumore: Fischio di manovra	F7					
Segnale di testa cabina di guida 1 spento <sup>3</sup>	F8		■			
ABV, spente	F9					
Rumore: sabbiatura	F10					
Rumore: agganciamento / sgancia-mento	F11					
Rumore: Ventilatori	F12					
Rumore: scarico dell'aria compressa	F13					
Rumore: Respingente contro respin-gente	F14			■	■	■
Andatura da manovra	F15			■	■	■

<sup>1</sup> Trix Systems

<sup>2</sup> con rumori casuali

<sup>3</sup> Solo in abbinamento con segnale di testa /  
Commutati assieme: Fanale di manovra a doppia A.

<b>CV</b>		<b>Significato</b>		<b>Valore DCC</b>	<b>Di fabbrica</b>
1		Indirizzo		1 - 127	3
2	PoM	Velocità minima		0 - 255	5
3	PoM	Ritardo di avviamento		0 - 255	35
4	PoM	Ritardo di frenatura		0 - 255	35
5	PoM	Velocità massima		0 - 255	223
8		Ripristino di fabbrica/Identificazione di produzione		8	131
13	PoM	Funzioni F1 - F8 in esercizio analogico		0 - 255	0
14	PoM	Funzioni F9 - F15 e luci in esercizio analogico		0 - 255	1
17		Indirizzo ampliato (parte superiore)		CV 29, Bit 5 =1	192
18		Indirizzo ampliato (parte inferiore)		CV 29, Bit 5 =1	128
19		Indirizzo di trazione		0 - 255	0
21	PoM	Funzioni F1 - F8 durante trazione		0 - 255	0
22	PoM	Funzioni F9 - F15 e luci durante trazione		0 - 255	0
29	PoM	Bit 0: inversione polarità del senso di marcia Bit 1: numero gradazioni di marcia 14 oppure 28/128* Bit 2: esercizio DCC con tratta di frenatura (nessuna possibilità di esercizio analogico) Bit 5: indirizzi brevi / lunghi	0 / 1 0 / 2 0 / 4 0 / 32	0 - 7 32 - 39	6
50	PoM	Protocolli alternativi (DCC non può disattivarsi da solo) Bit 0 : Analogico AC inattivo = 0 / Analogico AC attivo = 1 Bit 1 : Analogico DC inattivo = 0 / Analogico DC attivo = 1 Bit 2 : fx (MM) inattivo = 0 / fx (MM) attivo = 1 Bit 3 : mfx inattivo = 0 / mfx attivo = 1	0 / 1 0 / 2 0 / 4 0 / 8	0 - 15	15
63	PoM	Volume		0 - 255	255

\* Le gradazioni di marcia sul Decoder della locomotiva e sul regolatore di marcia si devono corrispondere, altrimenti sono possibili funzionamenti erranei.

## Säkerhetsanvisningar

- Loket får endast köras med därtill avsett driftsystem.
- Analog max. 15 Volt =, digital max. 22 Volt ~.
- Loket får inte samtidigt försörjas av mer än en kraftkälla.
- Beakta alltid säkerhetsanvisningarna i bruksanvisningen som hör till respektive driftsystemet.
- När den motorförsedda lokdelen ska köras med konventionell drift måste anslutningsskenan vara avstörd. Till detta använder man anslutningsgarnityr 611 655 med avstörning och överbelastningsskydd. Avstörningsskyddet får inte användas vid digital körning.
- **WARNING!** Funktionsbetingade vassa kanter och spetsar.
- Modellen får inte utsättas för direkt solljus, häftiga temperaturväxlingar eller hög luftfuktighet.
- Inbyggda LED (lysdioder) motsvarar laser-klass 1 enligt Ennorm 60825-1.

## Viktig information

- Bruksanvisningen och förpackningen är en del av produkten och måste därför sparas och alltid medfölja produkten.
- Kontakta din Trix-handlare för reparationer eller reservdelar.
- Garantivillkor framgår av bifogade garantibevis.
- Hantering som avfall: [www.maerklin.com/en/imprint.html](http://www.maerklin.com/en/imprint.html)
- Olika inställbara funktioner.
- Fullständigt funktionsomfång erhålls endast vid användning av DCC eller mfx.

- Körriktningsberoende frontbelysning. Kan kopplas in vid digital drift.
- Kan köras på en minsta radie av 360 mm.

## Multiprotokollkörning

### Analog körning

Dekodern kan även användas vid körning på analoga anläggningar och spåravsnitt. Dekodern känner automatiskt igen och godtar analog körström, både växelström och likström (AC/DC). Alla mfx eller DCC funktioner inställda för analog drift är aktiverade. (v.g. se: Digital körning).

### Digital körning

Decoder är en multiprotokolldekoeder. Dekodern kan användas tillsammans med följande digital-protokoll: mfx, DCC, MM.

Adress från tillverkaren: **DCC 03 / MM 20**

Digital-protokollet med flest funktioner är högst prioriterat. Digital-protokollen inordnas i fallande ordning som följer:

- Prioritet 1: mfx
- Prioritet 2: DCC
- Prioritet 3: MM

**Observera:** Om två eller flera digital-protokoll används via spåret, så använder dekodern automatiskt det högvärdigaste protokollet. Används t. ex. mfx & DCC, så kommer dekodern att använda mfx-digital-protokollet. Enstaka protokoll kan avaktiveras med hjälp av CV 50.

**Observera:** Tänk på att inte alla funktioner kan användas/aktiveras i alla digital-protokoll. Med mfx och DCC kan vissa funktionsinställningar göras för att funktionerna ska vara aktiva vid analog körning.

#### **Anvisningar för digital drift**

- Detaljerade anvisningar för att ställa in olika parametrar finns i bruksanvisningen till Er digitala flertågs-körkontroll.
- Vid DCC-drift kan man inte köra med tvåpolig likspänning på ett bromsavnitt. Önskar man ändå genomföra en sådan körning, så måste man förlita sig på konventionell likströmsdrift (CV 29/Bit 2 = 0).

## **mfx-protokoll**

### **Adressering**

- Ingen adress behövs, varje dekoder har en helt egen och entydig adress (UID).
- Dekodern anmäler sej automatiskt till Central Station och Mobile Station via sin UID.
- Namn från tillverkaren: **SERFER 02 SE**

### **Programmering**

- Egenskaperna kan programmeras via Central Stations pekskärm och även till vissa delar med Mobile Station.
- Så kan även alla konfigurations-variabler (CV) läsas in och programmeras.
- Programmeringen kan göras antingen direkt på anläggningens spår eller på programmeringsspåret.
- Default-inställningarna (fabrikens inställningar) kan återskapas.
- Mappning av funktioner: Funktioner kan med hjälp av Central Station 60212 (i viss utsträckning) och med Central Station 60213/60214/60215/60216/60226 kopplas till önskade funktionsknappar (V.g. se mer information i Central Station).

## **DCC-protokoll**

### **Adressering**

- Möjliga adresser: Korta, långa och multipelkopplings-adresser
- Adressområde:  
1 – 127 (korta adresser, multipelkopplings-adresser)  
1 – 10239 (långa adresser)
- Varje enskild adress kan programmeras manuellt.
- Korta eller långa adresser väljs via CVn.
- En vald multipelkopplingsadress avaktiverar standard-adresserna.

### **Programmering**

- Egenskaperna kan ändras flera gånger via konfigurations-variablerna (CV).
- CV-nummer och CV-värden anges direkt.
- Alla CVn kan läsas och programmeras flera gånger (Programmering görs på programmeringsspåret).
- Alla Cvn kan programmeras. PoM (Programmering på huvudspåret) kan endast genomföras med i CV-tabellen markerade Cvn. Din centralenhet måste ha stöd för PoM (se bruksanvisningen som medföljer centralenheten).
- Defaultinställningar (fabriksinställningar) kan återskapas.
- 14 upp till 28/126 körsteg kan ställas in.
- Samtliga funktioner kan kopplas in och manövreras enligt funktions-mappningen. (V.g. se CV-beskrivningen.)
- För ytterligare information: V.g. se CV-tabeller DCC-protokoll.

Vi rekommenderar att endast genomföra programmeringar på programmerings-spåret.

### **Logiska funktioner**

#### **Accelerations-/bromsfördröjning**

- Accelerations- och inbromsningstider kan ställas in separat.
- Den logiska funktionsavstängningen ABV kan via funktionsmappning bli tilldelad och styras från önskad funktionsknapp.



Kopplingsbara funktioner		DC/AC	MS I <sup>1</sup>	MS II	CS I	CS II/III
Frontstrålkastare / Slutljus rött	F0	■	■	■	■	■
Förrarhyttsbelysning Förrarhytt 1	F1					
Trafikljud <sup>2</sup>	F2					
Ljud: Signalhorn långt	F3					
Förrarhyttsbelysning Förrarhytt 2	F4					
Ljud: Bromsgnissel, från	F5					
Frontstrålkastare Förrarhytt 2 släckta <sup>3</sup>	F6					
Ljud: Rangervissla	F7					
Frontstrålkastare Förrarhytt 1 släckta <sup>3</sup>	F8		■			
ABV, från	F9					
Ljud: Sandning	F10					
Ljud: Påkoppling / Avkoppling	F11					
Ljud: Fläktar	F12					
Ljud: Tryckluftsutsläpp	F13					
Ljud: Buffert mot buffert	F14					
Rangerkörning	F15					

<sup>1</sup> Trix Systems

<sup>2</sup> med slumpmässiga ljudinslag

<sup>3</sup> Endast tillsammans med frontstrålkastare /  
Sammankopplade: Rangerljus, sk. "Doppel A", vitt ljus åt  
båda håll.

CV		Betydelse	Värde DCC	Fabr.inst.
1		Adress	1 - 127	3
2	PoM	Minimihastighet	0 - 255	5
3	PoM	Accelerationsfördröjning	0 - 255	35
4	PoM	Bromsfördröjning	0 - 255	35
5	PoM	Maxfart	0 - 255	223
8		Återställning till fabrikenstillsättning	8	131
13	PoM	Funktion F1 – F8 vid analog drift	0 - 255	0
14	PoM	Funktion F9 – F15 samt loklyktor vid analogdrift	0 - 255	1
17		Utvidgad adress (övre del)	CV 29, Bit 5 =1	192
18		Utvidgad adress (undre del)	CV 29, Bit 5 =1	128
19		Multipelkopplingsadresser	0 - 255	0
21	PoM	Funktion F1 – F8 vid Multipelkoppling	0 - 255	0
22	PoM	Funktion F9 – F15 samt strålkastare vid Multipelkoppling	0 - 255	0
29	PoM	Bit 0: ompolarisering körriktning Bit 1: antal körsteg 14 eller 28/128* Bit 2: DCC drift med bromssträcka (ingen analogdrift möjlig) Bit 5: korta / långa adresser	0 / 1 0 / 2 0 / 4 0 / 32	0 - 7 32 - 39 6
50	PoM	Alternativa protokoll (DCC kan ej avaktivera sej själv) Bit 0: Analog AC av =0/Analog AC på = 1 Bit 1: Analog DC av =0/Analog DC på = 1 Bit 2: fx(MM) av = 0/fx(MM) på = 1 Bit 3: mfx av = 0/mfx på = 1	0 / 1 0 / 2 0 / 4 0 / 8	0 - 15 15
63	PoM	Ljudstyrka	0 - 255	255

\* Lok-dekoderns körsteg och körkontrollens körsteg måste stämma överens, annars kan fel betr. funktionerna uppstå.

## Vink om sikkerhed

- Lokomotivet må kun anvendes med et driftssystem, der er beregnet dertil.
- Analog max. 15 Volt =, digital max. 22 Volt ~.
- Lokomotivet må ikke forsynes fra mere end én strømkilde ad gangen.
- Vær under alle omstændigheder opmærksom på de vink om sikkerhed, som findes i brugsanvisningen for Deres driftssystem.
- Ved konventionel drift af lokomotivet skal tilslutningssporet støjdæmpes. Dertil skal anvendes støjdæmpningssættet 611 655. Støjdæmpningssættet er ikke egnet til digital drift.
- **ADVARSEL!** Skarpe kanter og spidser pga. funktionen.
- Modellen må ikke udsættes for direkte sollys, store temperaturudsving eller høj luftfugtighed.
- De indbyggede lysdioder svarer til laserklasse 1 i henhold til normen EN 60825-1.

## Vigtige bemærkninger

- Betjeningsvejledning og emballage hører til produktet og skal derfor gemmes og medfølge, hvis produktet gives videre til andre.
- Angående reparationer eller reservedele bedes De henvende Dem til Deres Trix-forhandler.
- Garanti ifølge vedlagte garantibevis.
- Bortskafning: [www.maerklin.com/en/imprint.html](http://www.maerklin.com/en/imprint.html)
- Diverse styrbare funktioner.
- Det komplette funktionsomfang er kun til rådighed under DCC og under mfx.

- Innebygd, kjøreretningsavhengig frontlys.  
Kan tændes og slukkes til digitaldrift.
- Farbar mindsteradius 360 mm.

## Multiprotokoldrift

### Analogdrift

Dekoderen kan også benyttes på analoge anlæg eller sporafsnit. Dekoderen genkender automatisk den analoge veksel (DC) og tilpasser sig den analoge jævnstrøm. Alle funktioner, som indstilles til analogdrift under mfx eller DCC, er aktive (se digitaldrift).

### Digitaldrift

mSD SoundDecodere er multiprotokoldekodere. Dekoderen kan anvendes ved følgende digital-protokoller: mfx, DCC, MM.

Adresse af fabrik: **DCC 03 / MM 20**

Digital-protokollen med flest muligheder er den højest rangerende digital-protokol. Digital-protokollernes rækkefølge er med faldende værdi følgende:

- Prioritet 1: mfx
- Prioritet 2: DCC
- Prioritet 3: MM

**Bemærk:** Hvis der genkendes to eller flere digitalprotokoller på skinnen, overtager dekodere automatisk den digitalprotokol med den højeste værdi; hvis mfx & DCC f. eks. genkendes, overtager dekodere mfx-digitalprotokollen. Enkelte protokoller kan deaktiveres via parameter CV 50.

**Bemærk:** Vær opmærksom på, at ikke alle funktioner er mulige i alle digital-protokoller. Ved mfx og DCC kan der foretages nogle indstillinger af funktioner, som skal have effekt ved analogdrift.

#### **Henvisninger til digitaldrift**

- Den nøjagtige fremgangsmåde til indstilling af de forskellige parametre findes i betjeningsvejledningen til Deres flertogs-central.
- Det er ved DCC-drift ikke muligt at anvende drift med modpolet jævnspænding i bremseafsnittet. Hvis denne egenskab ønskes, må der gives afkald på den konventionelle jævnstrømsdrift (CV 29/Bit 2 = 0).

#### **mfx-protokol**

##### **Adressering**

- Ingen adresse påkrævet, hver dekoder tildeles en unik og entydig identitet (UID).
- Dekoderen tilmelder sig automatisk en central station eller mobile station med sin UID.
- Navn af fabrik: **SERFER 02 SE**

##### **Programmering**

- Egenskaberne kan programmeres via central stations grafiske overflade hhv. til dels også med mobile station.
- Alle configuration variable (CV) kan aflæses og programmeres gentagne gange.
- Programmeringen kan enten ske på hoved- eller programmeringspolet.
- Defaultindstillingerne (fabriksindstillinger) kan genindstilles.
- Funktionsmapping: Funktioner kan ved hjælp af central station 60212 (begrænset) og med central station 60213/60214/60215/60216/60226 tilordnes vilkårlige funktionstaster (Se hjælp til central station).

## **DCC-protokol**

### **Adressering**

- Mulige adresser: Korte, lange og traktionsadresse
- Adresseområde:  
1 – 127 (kort adresse, traktionsadresse)  
1 – 10239 (lang adresse)
- Hver adresse kan programmeres manuelt.
- Kort eller lang adresse vælges via CV'erne.
- En anvendt traktionsadresse deaktiverer standard-adressen.

### **Programmering**

- Egenskaberne kan ændres gentagne gange via configuration variablerne (CV).
- CV-nummeret og CV-værdierne indgives direkte.
- CV'erne kan læses og programmeres gentagne gange (programmering på programmeringsporet).
- CV'erne kan programmeres efter ønske. PoM (Programmering på hovedskinnen) er kun mulig for den markerede CV i CT-tabellen. PoM skal understøttes af centralen (se apparatets betjeningsvejledning).
- Defaultindstillingerne (fabriksindstillinger) kan genindstilles.
- 14 hhv. 28/126 kørselstrin kan indstilles.
- Alle funktioner kan styres jævnt før funktionsmapping (se CV-beskrivelse).
- Yderligere oplysninger, se CV-tabellen DCC-protokol.

Det anbefales principielt at foretage programmeringerne på programmeringsporet.

## **Logiske funktioner**

### **Opstart-/bremseforsinkelse**

- Accelerations- og bremsetiden kan indstilles uafhængigt af hinanden.
- Den logiske funktionsafbrydning ABV kan indstilles på en vilkårlig knap via funktionsmapping.

Styrbare funktioner		DC/AC	MS I <sup>1</sup>	MS II	CS I	CS II/III
Frontsignal / Slutlys rødt	F0	■	■	■	■	■
Kabinebelysning førerstand 1	F1					
Driftslyd <sup>2</sup>	F2					
Lyd: Signalthorn langt	F3					
Kabinebelysning førerstand 2	F4					
Lyd: Pipende bremsere fra	F5					
Frontsignal, førerstand 2 slukket <sup>3</sup>	F6					
Lyd: Rangerfløjt	F7					
Frontsignal, førerstand 1 slukket <sup>3</sup>	F8		■			
ABV, fra	F9					
Lyd: Sanding	F10					
Lyd: Sammenkobling / Afkobling	F11					
Lyd: Blæser	F12					
Lyd: Udledning af trykluft	F13					
Lyd: Buffer mod buffer	F14					
Rangergear	F15					

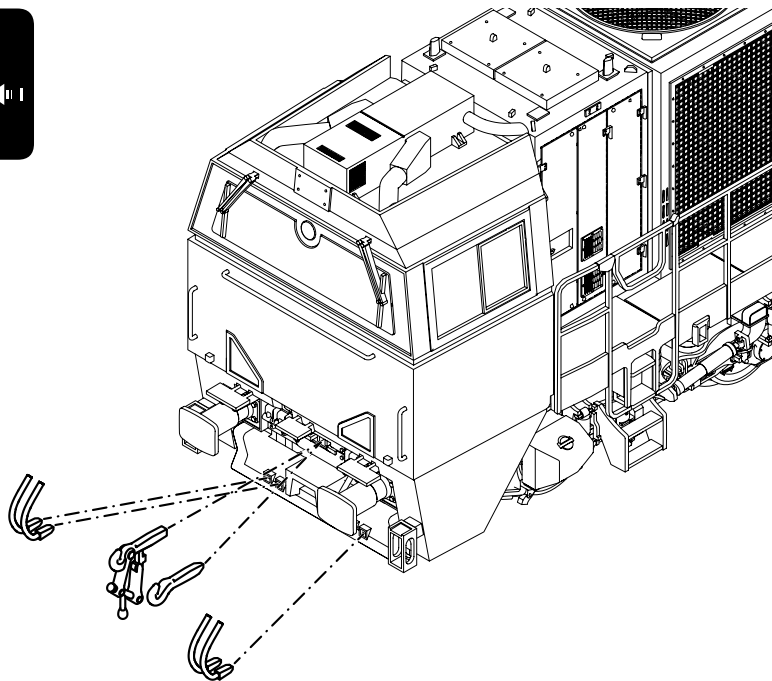
<sup>1</sup> Trix Systems

<sup>2</sup> med tilfældige lyde

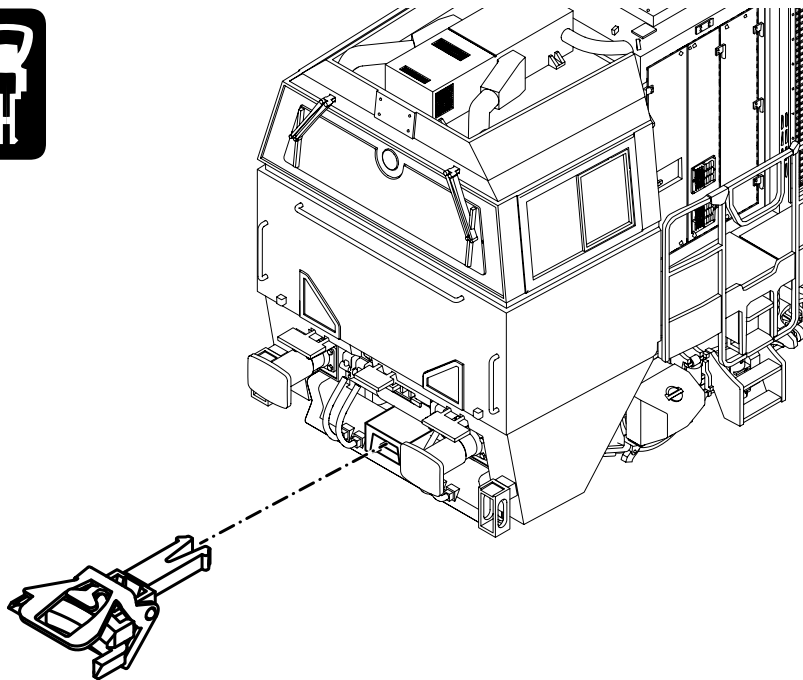
<sup>3</sup> Kun i forbindelse med spidssignal /  
Tilsluttet sammen: Rangeringslys dobbelt A.

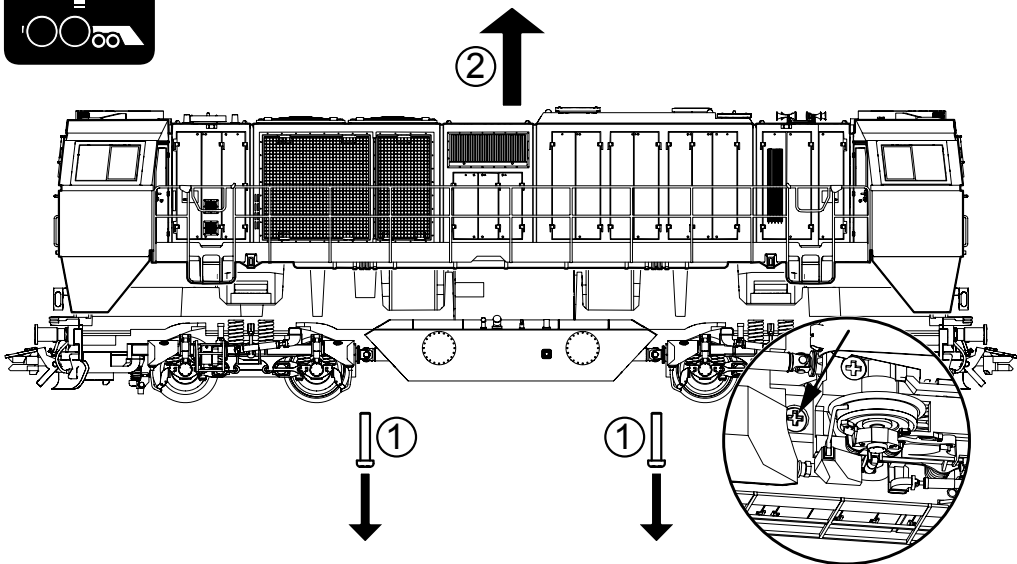
CV		Betydning	Værdi DCC	Fra fabrikken
1		Adresse	1 - 127	3
2	PoM	Mindstehastighed	0 - 255	5
3	PoM	Kørselsforsinkelse	0 - 255	35
4	PoM	Bremseforsinkelse	0 - 255	35
5	PoM	Maksimalhastighed	0 - 255	223
8		Fabriksnulstilling/Producentmærke	8	131
13	PoM	Funktionerne F1 - F8 i analogdrift	0 - 255	0
14	PoM	Funktionerne F9 - F15 og lys i analogdrift	0 - 255	1
17		Udvidet adresse (Øverste del)	CV 29, Bit 5 =1	192
18		Udvidet adresse (Nederste del)	CV 29, Bit 5 =1	128
19		Traktionsadresse	0 - 255	0
21	PoM	Funktionerne F1 - F8 ved traktion	0 - 255	0
22	PoM	Funktionerne F9 - F15 og lys ved traktion	0 - 255	0
29	PoM	Bit 0: ompolarisering fartretning	0 / 1	6
		Bit 1: antal kørselstrin 14 eller 28/128*	0 / 2	
		Bit 2: DCC drift med bremsestrækning (ingen analogdrift mulig)	0 / 4	
		Bit 5: kort / lang adresse	0 / 32	
50	PoM	Alternative protokoller (DCC kan ikke deaktivere sig selv)		15
		Bit 0 : analog AC afbrudt = 0 / analog AC tilsluttet = 1	0 / 1	
		Bit 1 : analog DC afbrudt = 0 / analog DC tilsluttet = 1	0 / 2	
		Bit 2 : fx (MM) afbrudt = 0 / fx (MM) tilsluttet = 1	0 / 4	
		Bit 3 : mfx afbrudt = 0 / mfx tilsluttet = 1	0 / 8	
63	PoM	Lydstyrke	0 - 255	255

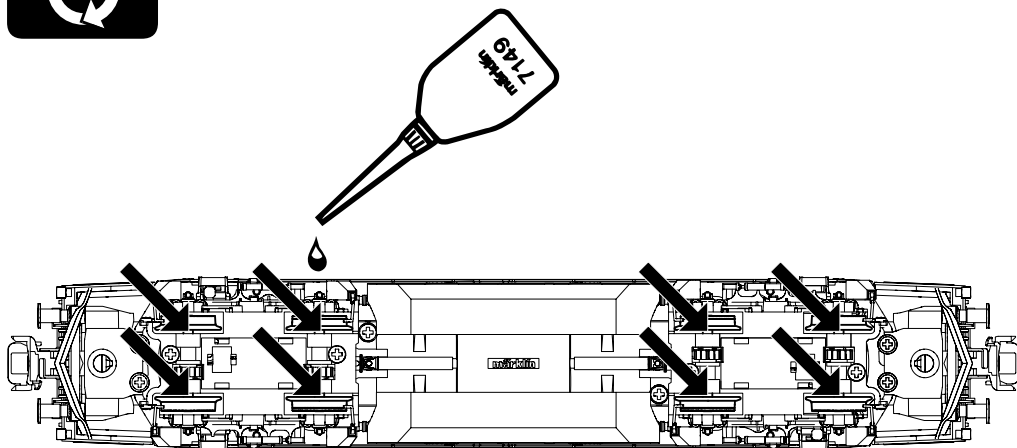
\* Indstillingerne på lokomotivets dekoder og på styreapparatet skal stemme overens, da fejlfunktion ellers er mulig.

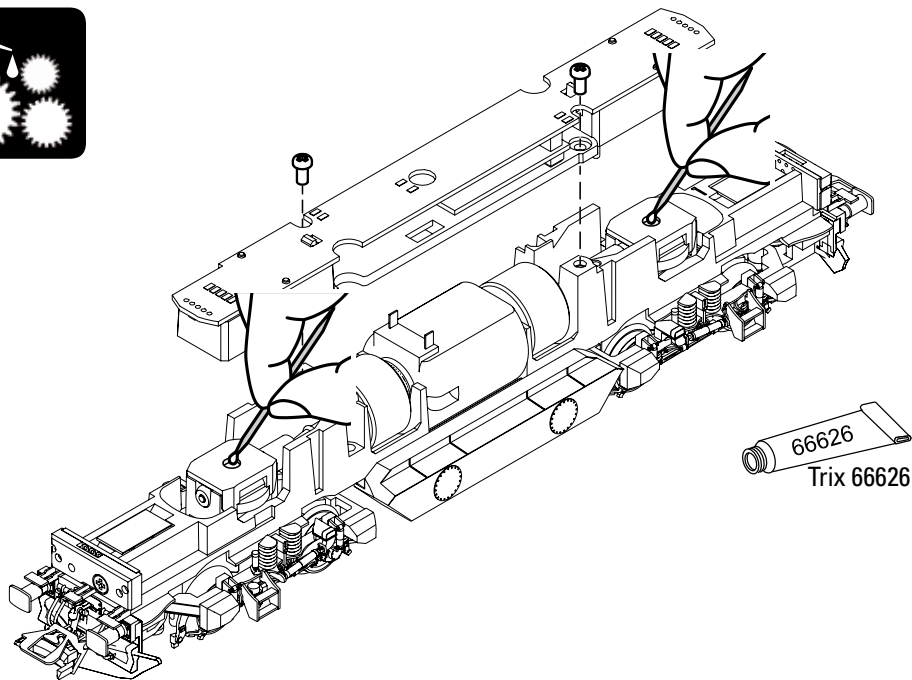


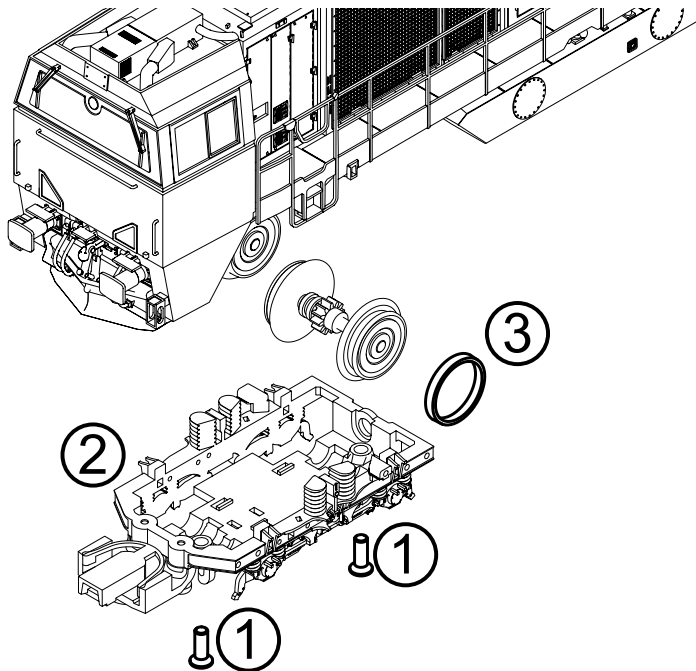
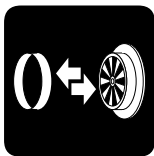














**Consejo general para evitar las interferencias electromagnéticas:**

Para garantizar un funcionamiento según las previsiones se requiere un contacto rueda-carril de los vehículos permanente sin anomalías. No realice ninguna modificación en piezas conductoras de la corriente.

**Avvertenza generale per la prevenzione di disturbi elettromagnetici:**

Per garantire l'esercizio conforme alla destinazione è necessario un contatto ruota-rotaia dei rotabili permanente, esente da interruzioni. Non eseguite alcuna modificazione ai componenti conduttori di corrente.

**Allmän information för undvikande av elmagnetiska störningar:**

För att kunna garantera en problemfri trafik fordras först och främst fullgod kontakt mellan rälsen och fordonens/vagnarna hjul. Förändra inte lokens och vagnarnas strömledande delar och detaljer.

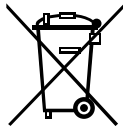
**Generel vejledning til forhindring af elektromagnetiske forstyrrelser:**

For at sikre normal drift, er permanent, problemfri hjul-skinne-kontakt på køretøjerne påkrævet. Undgå at foretage ændringer på strømførende dele.

Due to different legal requirements regarding electro-magnetic compatibility, this item may be used in the USA only after separate certification for FCC compliance and an adjustment if necessary.

Use in the USA without this certification is not permitted and absolves us of any liability. If you should want such certification to be done, please contact us – also due to the additional costs incurred for this.

Gebr. Märklin & Cie. GmbH  
Stuttgarter Straße 55 - 57  
73033 Göppingen  
Germany  
[www.trix.de](http://www.trix.de)



[www.maerklin.com/en/imprint.html](http://www.maerklin.com/en/imprint.html)

319222/1118/Sc1Cl  
Änderungen vorbehalten  
© Gebr. Märklin & Cie. GmbH